

robot coupe®

Торгтехника.РФ
<https://obtorg.ru>



CL 20 D

СОДЕРЖАНИЕ

■ ГАРАНТИЯ

■ ВАЖНЫЕ МЕРЫ ПРЕДОСТОРОЖНОСТИ

■ ВЫ ПРИОБРЕЛИ ОВОЩЕРЕЗКУ
CL 20 Вариант "D"

■ ВВОД В ЭКСПЛУАТАЦИЮ АППАРАТА

- Рекомендации по подключению

■ ПРОЦЕДУРЫ СБОРКИ

■ ИСПОЛЬЗОВАНИЕ И
ВЫБОР ДИСКОВ

■ ОЧИСТКА

■ ТЕХНИЧЕСКИЕ ХАРАКТЕРИСТИКИ

- Вес
- Размеры
- Высота рабочей поверхности
- Уровень шума
- Электрические характеристики

■ ЗАЩИТА

■ НОРМЫ

■ ТЕХНИЧЕСКИЕ ДАННЫЕ

- Изображение в разобранном виде
- Электросхемы и монтажная схема

ПРЕДЕЛ ГАРАНТИИ ROBOT-COUPЕ S.N.C.

Ваш аппарат ROBOT-COUPЕ имеет гарантию сроком на один год с даты покупки: данная гарантия относится только к официальному изготовителю марки, его дистрибьютору или импортеру.

Если вы покупаете аппарат ROBOT-COUPЕ у дистрибьютора, исходной является его гарантия (в этом случае проверьте сроки и условия этой гарантии с вашим дистрибьютором).

Гарантия ROBOT-COUPЕ не распространяется на гарантию дистрибьютора, однако в случае отсутствия последней гарантия ROBOT-COUPЕ будет действительной с некоторыми оговорками в зависимости от рынка.

Гарантия ROBOT-COUPЕ S.N.C. распространяется только на неисправности, связанные с материалом и/или сборкой.

ГАРАНТИЯ ROBOT-COUPЕ S.N.C. НЕ РАСПРОСТРАНЯЕТСЯ НА СЛЕДУЮЩЕЕ:

- 1** - Повреждения оборудования из-за неправильного или несоответствующего использования, падения аппарата или другие подобные повреждения, вызванное неправильным выполнением инструкции в части сборки, установки, использования, чистки, обслуживания и т. д.).
- 2** - Заточка или замена лезвий, затупившихся, испорченных или изношенных после определенного времени использования, считающегося нормальным или чрезмерным.
- 3** - Детали и/или стоимость замены или ремонта лезвий, ножей, поверхностей, насадок, испачканных, поцарапанных, поврежденных, искривленных или изменивших цвет.
- 4** - Любые изменения, добавления или ремонт, выполненные не уполномоченным предприятием.
- 5** - Перевозка аппарата в/из сервисного центра.

6 - Стоимость установки или тестирования новых деталей или комплектов (напр., чаши, диски, лезвия, насадки), замененных по собственному усмотрению.

7 - Расходы, связанные с изменением направления вращения электродвигателя (ответственность несет установщик).

8 - ПОВРЕЖДЕНИЯ, ВЫЗВАННЫЕ ТРАНСПОРТИРОВКОЙ. Видимые или невидимые повреждения лежат на ответственности перевозчика. Пользователь должен известить об этом перевозчика и экспедитора сразу по получении товара, или как только он обнаружит повреждение, если речь идет о невидимом повреждении.

ХРАНИТЕ ЗАВОДСКУЮ УПАКОВКУ, которая пригодится в случае проверки перевозчика.

Гарантия ROBOT-COUPЕ S.N.C. ограничивается заменой неисправных деталей или аппаратов: ROBOT-COUPЕ S.N.C., а также все его филиалы или аффилированные предприятия, его дистрибьюторы, агенты, управляющие, служащие или страховщики не несут ответственность за ущерб, потерю или косвенные расходы, связанные с аппаратом или невозможностью его использования.

ВАЖНЫЕ МЕРЫ ПРЕДОСТОРОЖНОСТИ



ВНИМАНИЕ! Во избежание несчастных случаев (электротравмы, ранения и пр.) и для снижения материального ущерба, нанесенного неправильным использованием вашего аппарата, внимательно прочитайте следующие инструкции и строго соблюдайте их выполнение. Это поможет вам лучше ознакомиться с аппаратом и правильно его использовать. Прочитайте полностью данные рекомендации и ознакомьте с ними всех лиц, пользующихся аппаратом.

РАСПАКОВКА

- Осторожно выньте из упаковки все оборудование, а также все принадлежности или специальную оснастку, находящиеся в коробках.
- Соблюдайте **ОСТОРОЖНОСТЬ** при распаковке режущих инструментов: ножей, дисков и др.

УСТАНОВКА

- Рекомендуется устанавливать аппарат на устойчивую поверхность.

ПОДКЛЮЧЕНИЕ

- Убедитесь, что напряжение вашей электросети соответствует напряжению, указанному на заводской табличке корпуса двигателя, и что она рассчитана на необходимую силу тока.
- Обязательно подсоедините аппарат к розетке с заземлением.

РАБОТА

- Соблюдайте осторожность при работе с режущими инструментами (дисками или ножами).

ПРОЦЕДУРА СБОРКИ

- Строго соблюдайте различные процедуры сборки (см. стр. 60) и убедитесь, что все принадлежности правильно установлены.

ИСПОЛЬЗОВАНИЕ

- Никогда не пытайтесь убрать предохранительные системы и блокировки.
- Никогда не вставляйте посторонние предметы в рабочую емкость.
- Никогда не проталкивайте пищевые продукты рукой.
- Не перегружайте аппарат.
- Никогда не включайте порожний аппарат.

ОЧИСТКА

- В целях предосторожности перед операциями очистки всегда отключайте ваш аппарат.
- Систематически очищайте аппарат и его принадлежности по окончании работы.
- Не погружайте блок двигателя в воду.
- Для алюминиевых деталей используйте подходящее моющее средство.

- Для пластмассовых деталей не используйте моющие средства с высокой щелочностью (высокая концентрация натрия или аммиака).
- Robot-Coupe ни в коем случае не несет ответственность за несоблюдение пользователем элементарных правил санитарной гигиены.

ТЕХУХОД

- Перед любыми операциями на электрических частях в обязательном порядке отключайте аппарат.
- Регулярно проверяйте состояние прокладок или колец, а также исправность предохранительных систем.
- Тщательно соблюдайте процедуры техухода и проверяйте принадлежности, особенно в случае использования коррозионных продуктов (лимонная кислота и пр.).
- Никогда не пользуйтесь аппаратом в случае повреждения шнура питания или вилки, или если аппарат плохо работает или был поврежден.
- При любых аномалиях в работе обращайтесь в сервисный центр.

ВЫ ПРИОБРЕЛИ ОВОЩЕРЕЗКУ CL 20 Вариант "D"

Овощерезки CL 20 – это аппараты, идеально приспособленные для удовлетворения профессиональных нужд. По мере их использования вы откроете многообразие их возможностей.

Эта модель оснащена овощерезкой из ABS разборной конструкции. Новая форма воронок разработана для оптимального качества нарезки:

- **большая воронка** (площадь 104 см²).
- **круглая воронка** (Ø: 58 мм).

Модель имеет **магнитную систему защиты**, запатентованную Robot-Coupe и тормоз двигателя приводящий к остановке аппарата при открытии емкости или воронки.

CL 20 имеет широкий ассортимент режущих дисков и решеток для обеспечения высокого качества нарезки фруктов и овощей: ломтики, шинковка, терка, соломка и брусочки.

Эффективность аппарата откроет вам новые возможности в кулинарии.

Простая конструкция аппарата обеспечивает удобную очистку: все детали, находящиеся в контакте с продуктами и часто используемые, легко снимаются и очищаются

Для вашего удобства в этой инструкции описываются различные операции сборки и разборки. Особое внимание уделяется различным операциям, приводящим к останову двигателя.

Данная инструкция содержит важную информацию для пользователя, которая поможет ему максимально использовать овощерезку.

Поэтому мы настоятельно рекомендуем перед первым использованием аппарата внимательно прочитать данную инструкцию.

Несколько помещенных здесь примеров приготовления помогут вам быстро ознакомиться с аппаратом и оценить его преимущества.

ВВОД В ЭКСПЛУАТАЦИЮ АППАРАТА

• РЕКОМЕНДАЦИИ ПО ПОДКЛЮЧЕНИЮ

Перед подключением убедитесь, что напряжение вашей электросети соответствует напряжению, указанному на заводской табличке двигателя.

Овощерезка ROBOT-COUPЕ модели CL 20 оснащена различными типами двигателей:

230 В / 50 Гц / 1-фазн.

115 В / 60 Гц / 1-фазн.

220 В / 60 Гц / 1-фазн.

Аппарат поставляется с однофазной шпесельной вилкой, соединенной со шнуром питания.

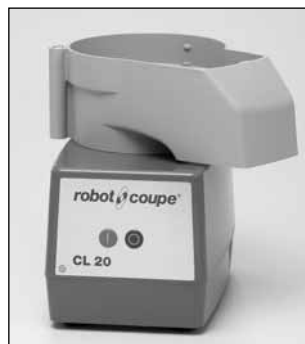


ВНИМАНИЕ!

АППАРАТ ДОЛЖЕН ОБЯЗАТЕЛЬНО ПОДКЛЮЧАТЬСЯ К РОЗЕТКЕ С ЗАЗЕМЛЕНИЕМ (РИСК ЭЛЕКТРОТРАВМЫ).

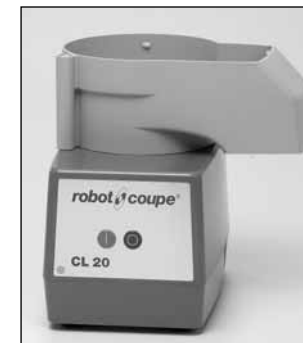
ПРОЦЕДУРЫ СБОРКИ

Овощерезка состоит из двух легко снимаемых частей: емкости и крышки.



1) Поставьте блок двигателя перед собой, вставьте емкость овощерезки на блок двигателя, сбрасывающая воронка теперь находится справа от вас.

2) Поворачивайте емкость вправо до тех пор, пока выступы блока хорошо не войдут в предусмотренное для них место.



3) Наденьте белый пластмассовый диск-сбрасыватель на ось двигателя и убедитесь, что он правильно установлен на дне емкости.



4) Затем установите выбранный вами диск на диск-сбрасыватель.

5) Установите крышку на емкость и поворачивайте ее вправо до тех пор, пока она не защелкнется, плотно закрыв емкость сверху.



ИСПОЛЬЗОВАНИЕ И ВЫБОР ДИСКОВ

Овощерезка CL 20 имеет две воронки:

- **большая воронка** для нарезки объемных овощей, таких как капуста, сельдерей и пр.
- **круглая воронка** для нарезки длинных овощей, обеспечивающая высокую точность.

Для достижения оптимального результата используйте этот отсек в качестве направляющей нарезки.

• ИСПОЛЬЗОВАНИЕ БОЛЬШОЙ ВОРОНКИ

- Поднимите рычаг, чтобы открыть вход в воронку.
- Загрузите ее овощами до самого верха.
- Установите рычаг вертикально воронке.
- Нажимая на рычаг, включите аппарат и продолжайте нажимать на него до полного прохода овощей в воронку.

• ИСПОЛЬЗОВАНИЕ КРУГЛОЙ ВОРОНКИ

- Загрузите воронку овощами до самого верха.
- Нажимая на толкатель, включите аппарат и продолжайте нажимать на толкатель до полного измельчения овощей.

ПРЯМЫЕ ЛОМТИКИ

E1	морковь / капуста / огурцы / лук / картофель / лук-порей
E2/E3	лимон / морковь / грибы / капуста / картофель / огурцы / кабачки / лук / лук-порей / перец
E4/E5	баклажаны / свекла / морковь / грибы / огурцы / перец / редька / салат / картофель / томаты
E6	баклажаны / свекла / морковь / грибы / огурцы / перец / редька / салат / картофель

ФИГУРНЫЕ ЛОМТИКИ

E2	свекла / картофель / морковь
----	------------------------------

ТЕРКА

R 1,5	сельдерей / сыр	Пармезан / шоколад
R 2	морковь / сельдерей / сыр	Редька 0,7 mm
R 3	морковь	Редька 1 mm
R 6	капуста / сыр	Редька 1,3 mm
R 9	капуста / сыр	

КУБИКИ

B 2x2	морковь / сельдерей / картофель
B 2x4	морковь / свекла / кабачки / картофель
B 2x6	морковь / свекла / кабачки / картофель
B 4x4	баклажаны / свекла / кабачки / картофель
B 6x6	баклажаны / свекла / сельдерей / кабачки / картофель
B 8x8	сельдерей / картофель

ОЧИСТКА

ВНИМАНИЕ!

В целях предосторожности перед любыми операциями очистки рекомендуется всегда отключать аппарат (во избежание риска электротравм).

Для очистки поочередно снимите крышку, диск, а затем диск-сбрасыватель.

Не рекомендуется мыть овощерезку в посудомоечной машине, предпочтительно это делать руками с помощью моющего средства для посуды.

Никогда не погружайте блок двигателя в воду, очищайте его с помощью влажной тряпки или губки.

ВАЖНОЕ ЗАМЕЧАНИЕ

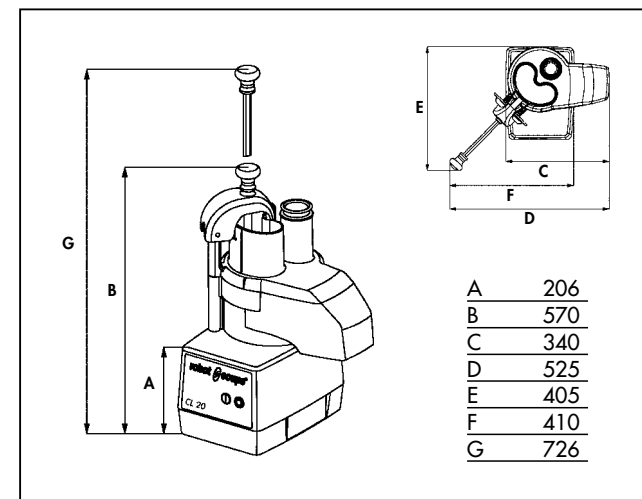
Убедитесь, что используемое моющее средство можно применять для пластмассовых изделий. Некоторые моющие средства имеют высокую щелочность (например, высокую концентрацию натрия или аммиака) и не могут применяться для пластмассовых изделий во избежание их быстрого повреждения.

ТЕХНИЧЕСКИЕ ХАРАКТЕРИСТИКИ

• ВЕС

	Вес нетто	Вес в упаковке
Блок двигателя	7,1 кг	8,5 кг
Овощерезка	2,8 кг	4,2 кг
Диск	0,5 кг	0,6 кг

• РАЗМЕРЫ (в мм)



• ВЫСОТА РАБОЧЕЙ ПОВЕРХНОСТИ

Рекомендуется устанавливать овощерезку CL 20 на устойчивом рабочем столе так, чтобы высота до верхнего края емкости составляла 1,20–1,30 м.

• УРОВЕНЬ ШУМА

Уровень шума, эквивалентный акустическому давлению при работе овощерезки CL 20 вхолостую, составляет менее 70 дБ(A).

• ЭЛЕКТРИЧЕСКИЕ ХАРАКТЕРИСТИКИ

Однофазный аппарат

Двигатель	Скорость (об/мин)	Мощность (Вт)	Ток (А)
230 В / 50 Гц	1500	400	5,7
115 В / 60 Гц	1800	400	12,0
220 В / 60 Гц	1800	400	5,7

ЗАЩИТА

Модель CL 20 имеет магнитную систему защиты и тормоз двигателя. В момент поднятия крышки двигатель останавливается.

Для повторного запуска аппарата достаточно заблокировать крышку и нажать на зеленую кнопку.



ВНИМАНИЕ!

Нож и лезвия являются режущими инструментами, соблюдайте осторожность при работе с ними.



НАПОМИНАНИЕ

Никогда не пытайтесь убрать предохранительные системы и блокировки.

Никогда не вводите посторонние предметы в рабочий отсек.

Никогда не проталкивайте продукты рукой.

Не перегружайте аппарат.

НОРМЫ

АППАРАТЫ СООТВЕТСТВУЮТ:

- Положениям европейских директив, а также национальному законодательству, в которое они преобразованы:
 - Директива по механизмам, модифицированная 2006/42/CE,
 - Директива по низкому напряжению 2006/95/CEE,
 - Директива по электромагнитной совместимости 2004/108/CE,
 - Директива по материалам и оборудованию, находящимся в контакте с пищевыми продуктами 89/109/CEE,
 - Директива Европейской комиссии от 6 августа 2002 г. по материалам и оборудованию из пластмассы, находящимся в контакте с пищевыми продуктами 2002/72/CE.
- Положениям стандартизированных европейских норм, указанных выше, а также норм в отношении техники безопасности и гигиены:
 - EN 292 - 1 и 2: безопасность механизмов - общие принципы разработки,
 - EN 60204 - 1, 2006: безопасность механизмов - электрооборудование аппаратов - общие правила,
 - Для овощерезок EN 1678.

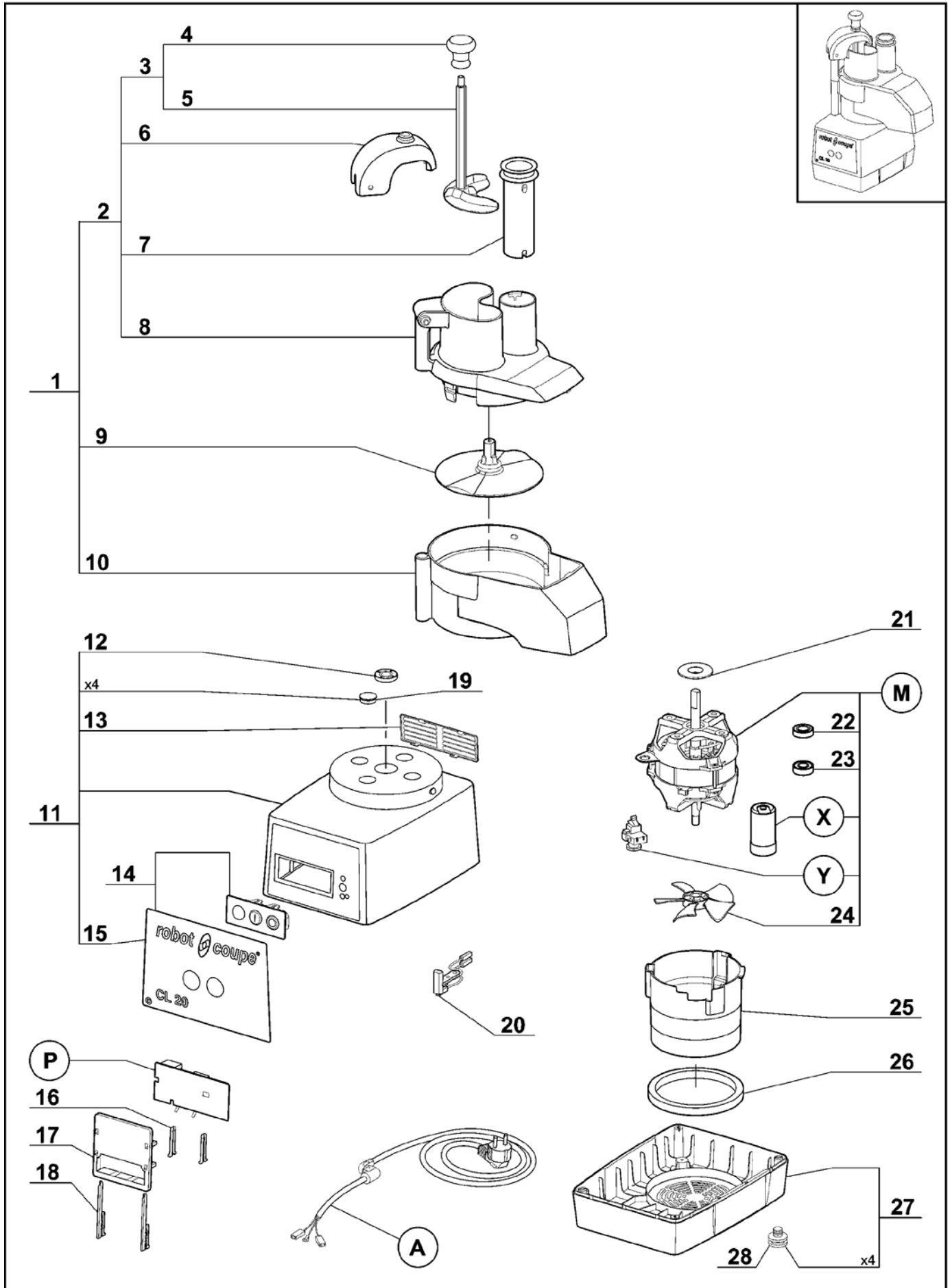
СТЕПЕНЬ ЗАЩИТЫ

- IP 55 для кнопок управления
- IP 34 для механизмов

robot coupe®

CL20 D

N° de série / Serial number
- 442 - - - - -



Index	Pièce / Part	Désignation	Description
1	27 295	ENS. COUPE LEGUMES	VEGETABLE SLICER ASSEMBLY
2	39 287	ENS. COUVERCLE COUPE-LEGUMES	VEGETABLE SLICER LID ASSEMBLY
3	29 880	ENS. POUSSOIR LEGUMES	VEGETABLE PUSHER ASSEMBLY
4	102 021	POIGNEE	HANDLE
5	103 703	POUSSOIR LEGUMES	VEGETABLE PUSHER
6	104 922	GUIDE POUSSOIR	PUSHER GUIDE
7	118 324	POUSSOIR CAROTTES	ROUND PUSHER
8	104 919	COUVERCLE COUPE-LEGUMES	VEGETABLE SLICER LID
9	104 921	DISQUE EVACUATEUR	SLING PLATE
10	104 918	CUVE COUPE-LEGUMES	VEGETABLE SLICER BOWL
11	39 301	ENS. SUPPORT MOTEUR	MOTOR SUPPORT ASSEMBLY
12	501 010	BAGUE ETANCHEITE	SHAFT SEAL
13	104 122	GRILLE VENTILATION	VENT COVER
14	39 302	ENS. TABLEAU COMMANDE	CONTROL PANEL ASSEMBLY
15	39 785	PLAQUE FRONTALE	FRONT PLATE
16	102 913	CLAVETTE PLASTRON	PANEL KEY
17	102 911	SUPPORT PLATINE	CONTROL BOARD SUPPORT
18	117 703	CLAVETTE FIXE PLATINE	CONTROL BOARD KEY
19	104 070	CAPSULE CACHE VIS	BOLT COVER
20	29 379	INTERRUPTEUR SECURITE COUPE-LEGUMES	VEGETABLE SLICER SAFETY SWITCH
21	104 078	CENTREUR MOTEUR	MOTOR CENTRING
22	504 229	ROULEMENT MOTEUR SUPERIEUR 6002 2RS	UPPER BALL-BEARING 6002 2RS
23	600 457	ROULEMENT MOTEUR INFERIEUR 6201 2RS	LOWER BALL-BEARING 6201 2RS
24	117 610	VENTILATEUR MOTEUR	MOTOR FAN
25	104 110	CONDUIT VENTILATION	VENTILATION BAFFLE
26	101 099	TAMPON AMORTISSEUR	ABSORBER
27	39 201	ENS. SOCLE	BASE ASSEMBLY
28	101 082	PIED	FOOT

A	CABLE D'ALIMENTATION	POWER CORD
M	MOTEUR	MOTOR
P	CARTE DE COMMANDE	CONTROL BOARD
X	CONDENSATEUR DE DEMARRAGE	STARTING CAPACITOR
Y	RELAIS DEMARRAGE MOTEUR	MOTOR STARTING RELAY

Machine	Voltage	A	M	P	X	Y
22 395 UK	240/50/1	504 275	3 074	103 691	600 018	500 289
22 396 Aust		504 278				
22 425 CH	504 292					
22 397 DK	230/50/1	504 276				
22 394		504 274				
2 420 Pack 4D SWE						
22 398	220/60/1		3 153			504 674
22 399	120/60/1	504 277	3 076	103 690	603 669	500 296

CL 20 D - CL 25 D - CL 30 A - CL 30 Bistro

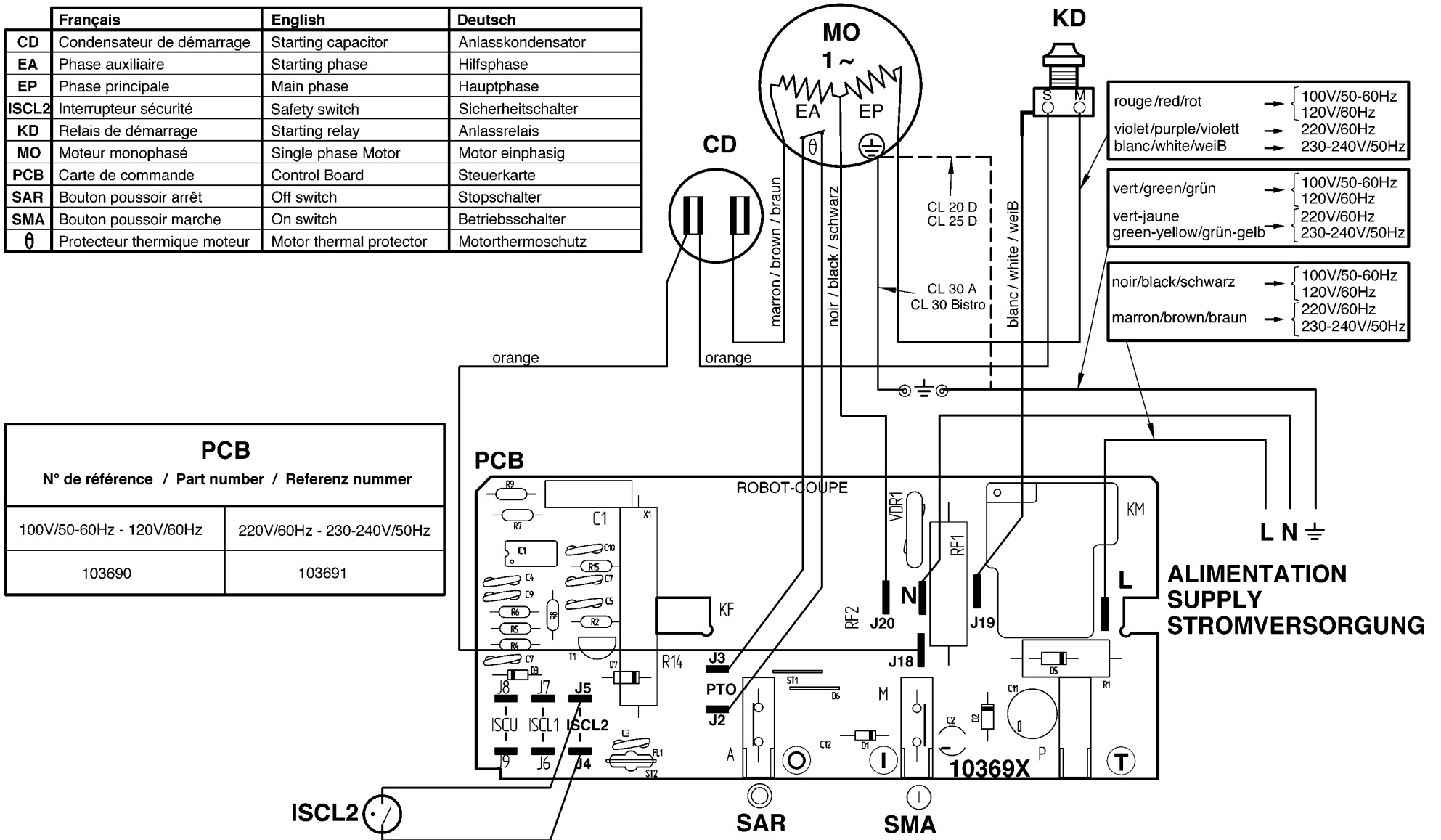
SCHEMA ELECTRIQUE

100V/50-60Hz - 120V/60Hz - 220V/60Hz - 230-240V/50Hz 1~

ELECTRIC DIAGRAM

ELEKTRISCHES SCHALTBILD

	Français	English	Deutsch
CD	Condensateur de démarrage	Starting capacitor	Anlasskondensator
EA	Phase auxiliaire	Starting phase	Hilfsphase
EP	Phase principale	Main phase	Hauptphase
ISCL2	Interrupteur sécurité	Safety switch	Sicherheitschalter
KD	Relais de démarrage	Starting relay	Anlassrelais
MO	Moteur monophasé	Single phase Motor	Motor einphasig
PCB	Carte de commande	Control Board	Steuerkarte
SAR	Bouton poussoir arrêt	Off switch	Stopschalter
SMA	Bouton poussoir marche	On switch	Betriebsschalter
⊖	Protecteur thermique moteur	Motor thermal protector	Motorthermoschutz



PCB	
N° de référence / Part number / Referenz nummer	
100V/50-60Hz - 120V/60Hz	220V/60Hz - 230-240V/50Hz
103690	103691



robot coupe®

MADE IN FRANCE BY ROBOT-COUBE S.N.C.

Export Department

Tel. : + 33 1 43 98 88 33

Fax : + 33 1 43 74 36 26

48, rue des Vignerons

94305 Vincennes Cedex - France

<http://www.robot-coupe.com>

email : international@robot-coupe.com

**Мы оставляем за собой право в любой момент и без предупреждения менять технические характеристики данного аппарата.
Информация, содержащаяся в данном документе не является контрактной и может изменяться в любое время.
© Все права во всех странах охраняются фирмой Robot-Coupe s.n.c.**