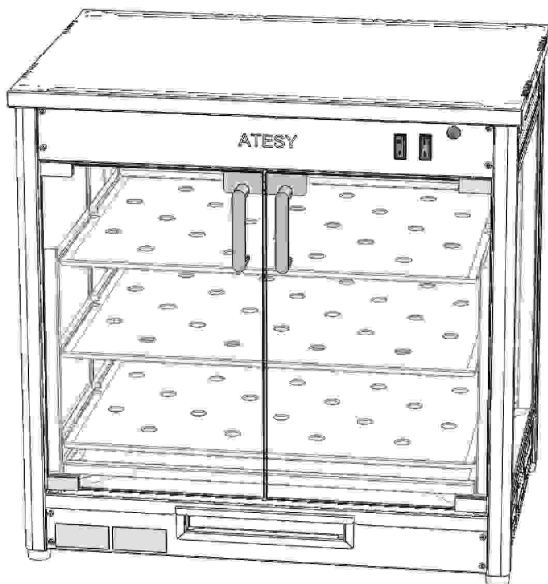


# EAC

Торгтехника.РФ  
<https://obtorg.ru>

## ВИТРИНА ДЛЯ КУР «Командор» ВК-4-01



### Руководство по эксплуатации

**ATESY**



# ВИТРИНА ДЛЯ КУР «Командор» ВК-4-01

*Благодарим Вас за покупку нашего изделия.  
Мы уверены, что Вы не зря потратили деньги.*

## Техническое описание

Витрина для кур «Командор» ВК-4-01 (далее - *витрина*) предназначена для непродолжительного хранения и демонстрации в горячем состоянии приготовленных тушек кур, продуктов переработки кур, других вторых блюд и горячих закусок.

Со стороны обслуживающего персонала витрина имеет доступ к приготовленным блюдам через стеклянные дверцы.

Со стороны потребителей доступ к готовым блюдам закрыт стеклом, что позволяет предотвращать готовые блюда от загрязнения и других вредных воздействий. Стеклянная стенка позволяет выбирать понравившееся блюдо потребителю.

Внутренний объем витрины имеет освещение. Обогрев продуктов питания (приготовленных куриных тушек и др.) осуществляется ТЭНом, расположенным в нижней части витрины под поддоном для сбора жира. Поддержание в горячем состоянии приготовленных блюд осуществляется естественной конвекцией.

Для предотвращения подсыхания продуктов в витрине имеется поддон для воды, расположенный над ТЭНом. Вода из этого поддона при нагреве витрины испаряется, благодаря чему во внутреннем объеме поддерживается необходимая влажность. Ёмкость поддона для воды составляет 1,5 литра.

Все элементы витрины, контактирующие с пищевыми продуктами, выполнены из нержавеющей стали, разрешённой Госсанэпиднадзором для контакта с пищей.

Конструкция витрины предусматривает проведение тщательной ежедневной санитарной обработки, что при большом количестве выделяемого в процессе эксплуатации жира, становится обязательным условием.

Рекомендуем использовать витрину в комплекте с электрическими грилями «Командор», которые изготавливаются на предприятии «АТЕСИ».

Предприятие «АТЕСИ» выпускает несколько вариантов электрических грилей для кур: шампурные грили - с одним, двумя и тремя вертелами; карусельные грили с вращающимися садками для кур – с четырьмя (два варианта) и шестью садками.

Приобретая витрину для кур «Командор» ВК-4-01, внимательно ознакомьтесь с руководством по эксплуатации. Это позволит Вам успешно использовать её в Вашем бизнесе.

Предприятие «АТЕСИ» постоянно расширяет и совершенствует ассортимент выпускаемой продукции, поэтому реальный комплект, внешний вид и технические характеристики изделия могут отличаться от указанных в данном паспорте без ухудшения потребительских свойств.

## **1. Общие указания**

1.1. Витрина для кур работает от однофазной электрической сети напряжением  $220 \pm 10\%$  переменного тока с частотой 50 Гц.

1.2. Изделие выполнено с защитой от поражения электрическим током класса I по ГОСТ МЭК 60335-1.

1.3. Климатическое исполнение изделия УХЛ, категория размещения 4.2 по ГОСТ 15150 (эксплуатация в помещениях с температурой воздуха от +10 до +35°C и относительной влажностью не более 60% при 20°C).

1.4. Витрина устанавливается и подключается к электрической сети самим потребителем.

1.5. Температура в рабочей камере установлена заводом изготовителем на значении 65°C.

1.6. Витрина устанавливается на устойчивую, горизонтальную, несгораемую подставку (высотой 500-700 мм), на расстоянии не менее 500 мм от легковоспламеняющихся предметов.

1.7. Оберегайте витрину от небрежного обращения и ударов. Регулярно в конце рабочего дня проводите санитарную обработку рабочих поверхностей.

1.8. Витрина подключается к электросети, имеющей защитное заземление, через защитные устройства в соответствии с действующими нормами и правилами.

1.9. Срок хранения кур гриль и куриных полуфабрикатов в витрине не должен превышать 3-х часов (ГОСТ 30390-2013), при этом необходимо учитывать следующие особенности:

При хранении продукта в течении 2-х часов его вес уменьшается примерно на 7-10%. При этом вкус и другие органолептические свойства практически не изменяются.

По истечении 3-х часов хранения вес продукта уменьшается на 10-15%, а его вкусовые качества могут ухудшиться из-за пересыхания.

1.10. Предприятие АТЕСИ рекомендует ограничить время хранения продуктов в витрине двумя часами для поддержания наилучшего качества реализуемой продукции.

## 2. Технические характеристики

Технические характеристики изделия приведены в *табл. 1*

*Табл. 1*

1	Габаритные размеры, (длина x ширина x высота)	мм	640x460x640
2	Потребляемая электрическая мощность	кВт	1,2
3	Количество нагревателей	шт.	1
4	Масса	кг	35
5	Первоначальная установленная заводом изготовителем температура	°С	65
6	Номинальное значение напряжения питания сети	В	220
9	Частота тока	Гц	50

## 3. Требования по технике безопасности и пожарной безопасности

3.1. Изделие выполнено с защитой от поражения электрическим током класса I по ГОСТ МЭК 60335-1. Степень защиты IP20 по ГОСТ 14254

3.2. Перед включением витрины убедитесь в целостности корпуса, сетевого кабеля с электровилкой, отсутствии сколов на стёклах. Не допускается эксплуатация витрины с любым из названных дефектов.

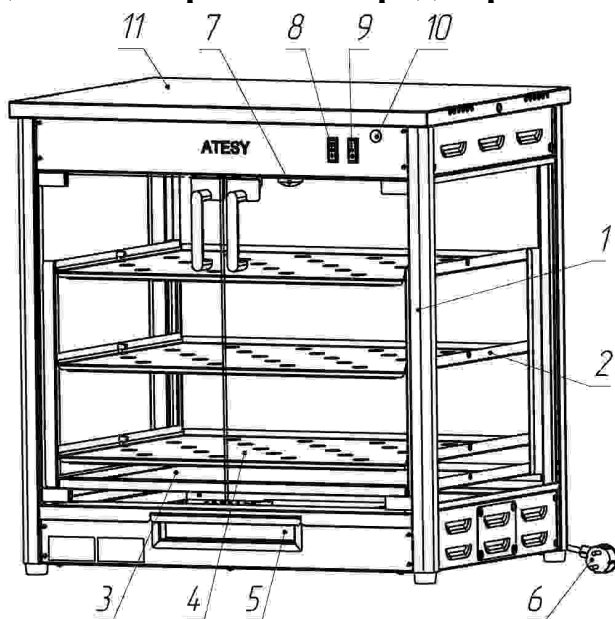
3.3. Витрина устанавливается на устойчивое, несгораемое основание, на расстояние не менее 500 мм от легковоспламеняющихся предметов.

3.4. Витрины относятся к приборам, работающим под надзором.

3.5. Запрещается эксплуатация витрины со снятой верхней крышкой и неисправными электрическими элементами.

3.6. Ремонтно-профилактические работы и работы по очистке производить на витрине, отключенной от электрической сети при остывшем корпусе и ТЭНе.

#### 4. Подготовка к работе и порядок работы



*Рис.1*

*Табл.2*

1	Корпус витрины	7	Лампа освещения камеры
2	Решетка	8	Выключатель освещения
3	Поддон для жира	9	Кнопка «Сеть» (включение ТЭНа)
4	Полка	10	Индикаторная лампа нагрева
5	Поддон для воды	11	Верхняя крышка
6	Сетевой кабель с электровилкой		

4.1. Витрина поставляется в собранном виде с отдельно упакованными полками, решетками и поддоном для жира, которые располагаются внутри камеры.

4.2. После распаковывания витрину установить на устойчивое несгораемое основание.

4.3. После распаковывания витрины необходимо провести санитарную обработку камеры, поддонов и полок с помощью стандартных нейтральных средств очистки. После чего произвести санитарный об-

жиг ТЭНа. Для этого витрину подвергают нагреву в течение 20 минут при максимальной температуре.

4.4. Перед началом эксплуатации витрины необходимо налить в поддон 1,5 л воды (до уровня ~5мм до края бортика) для повышения влажности внутри рабочей камеры.

4.5. Периодически, не реже одного раза в час, необходимо контролировать уровень воды в поддоне (поз.5) (рис.1) и при необходимости производить долив.

4.6. Включить электрическую вилку в сеть переменного тока с напряжением  $220V \pm 10\%$  с частотой 50 Гц с наличием заземления.

4.7. Управление витриной осуществляется с панели управления. ТЭН включается нажатием кнопки «Сеть» (поз.9), при этом включается индикаторная лампа (поз.10). При отключении ТЭНа, лампа гаснет.

4.8. В витрине имеется лампа для освещения камеры (поз.7)

4.9. Для удобства процесса загрузки/разгрузки витрины, полки выполнены с фиксатором и имеют возможность выдвигаться на половину своей глубины (рис.3). Для того, чтобы извлечь полку из витрины, необходимо в полностью задвинутом положении полки (рис.2) поднять её вверх. При этом ограничивающий ролик на решетке пройдет через паз в полке.

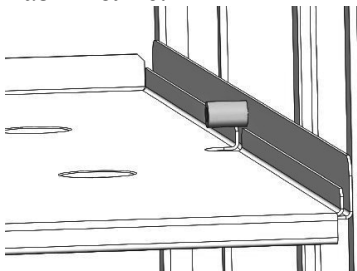


Рис.2

(исходное положение полки)

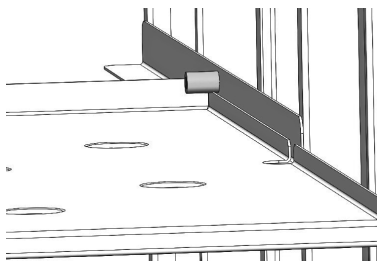


Рис.3

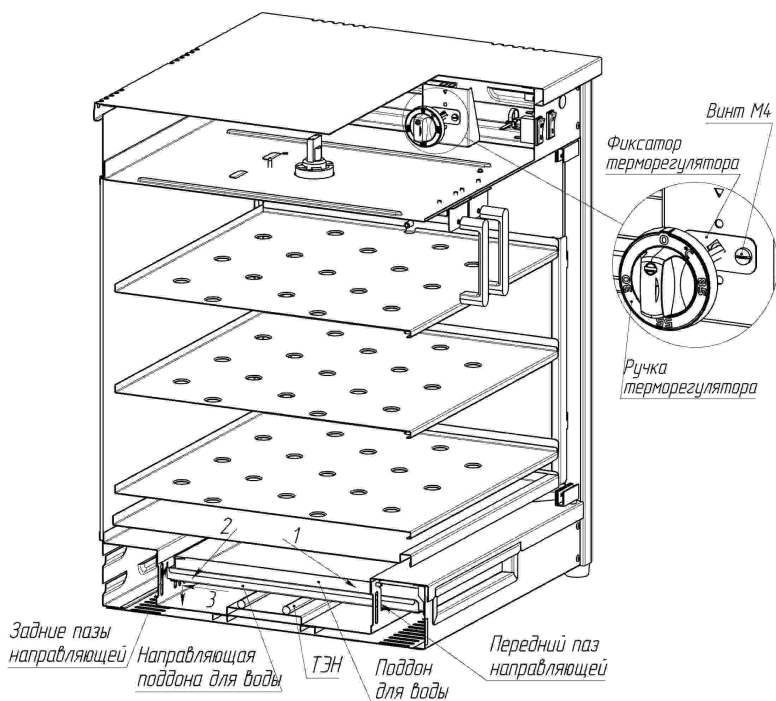
(наполовину выдвинутое положение)

4.10. Для упрощения санитарной обработки и ремонтных работ направляющая поддона для воды имеет съёмную конструкцию.

Установку её следует производить в следующем порядке (рис.4):

- шаг 1 — вставить направляющие в передний паз и движением «на себя» продвинуть их до упора.
- шаг 2 — опустить направляющие горизонтально.
- шаг 3 — движением «от себя» вставить выступы на направляющих в задние пазы и движением вниз зафиксировать выступы в пазах.

Извлечение направляющих производить в обратном порядке начиная с шага 3.



*Рис.4 (в разрезе)*

4.11. Лоток для воды (поз.5) (рис.1) имеет упоры, ограничивающие его неконтролируемое выпадение при вынимании. Для полного вынимания лотка из витрины необходимо в момент срабатывания упоров приподнять лоток на 4-5 мм по вертикали и потянуть на себя. При установке лотка упоры должны пройти сквозь паз в передней панели витрины и только после этого лоток опустится на направляющие.

4.12. При извлечении, установке лотка, доливании или контроле уровня воды избегайте резких движений, рывков и наклонов наполненного водой лотка во избежание проливания воды. Перемещение лотка осуществлять медленно.

4.13. **ВНИМАНИЕ!** В процессе эксплуатации вода в лотке нагревается до высокой температуры. Остерегайтесь ожогов.

4.14. Порядок выключения витрины

4.14.1. Отключить нагрев ТЭНа нажав кнопку «Сеть» (поз.9) (рис.1).



4.14.2. Отключить освещение камеры выключателем освещения (поз.8) (рис.1).

4.14.3. Извлечь электровилку (поз.6) (рис.1) из розетки.

4.15. Ежедневно в конце работы после остывания витрины необходимо производить её очистку. Для этого извлечь поддон для жира (поз.3) (рис.1), воды (поз.5) (рис.1), полки (поз.4) (рис.1) и решетки (поз.2) (рис.1) из камеры, промыть их и просушить. Промыть и просушить камеру, стёкла и загрязнившиеся наружные поверхности витрины. Установить на свои места поддоны, решетки и полки.

## 5. Техническое обслуживание

Техническое обслуживание выполняется с целью предупреждения неисправностей и поддержки витрины в постоянной готовности к применению.

Техническое обслуживание должно проводиться в полном объёме. Обнаруженные при этом неисправности необходимо устранить.

Устанавливаются следующие виды технических обслуживаний и их периодичность:

- техническое обслуживание №1 (ТО-1) – ежесменное (выполняется персоналом);
- техническое обслуживание №2 (ТО-2) – еженедельное (выполняется специалистом авторизованного сервисного центра);
- техническое обслуживание №3 (ТО-3) – ежемесячное (выполняется специалистом авторизованного сервисного центра).

Объём выполняемых работ и порядок их проведения приведены в табл.3

Табл.3

Вид ТО	Содержание работ
ТО-1	1.Очистить все поверхности витрины, а также поддоны, решетки и полки от грязи и жира
ТО-2	1. Выполнить работы в объёме ТО-1 2. Очистить поверхность ТЭНа и короб с ТЭНом под поддоном для жира
ТО-3	1. Выполнить работы в объёме ТО-1 и ТО-2 2. Проверить крепление проводов

При необходимости возможно изменить первоначально установленную заводом изготовителем температуру рабочей камеры в диапазо-

не 35° — 85°C. Для этого необходимо выкрутить 2 винта и снять верхнюю крышку (*ноз.11*) (*рис.1*). Снять ручку терморегулятора открутить два винта М4, снять фиксатор терморегулятора, установить винты М4 и ручку на место(*рис.4*). Регулировка температуры осуществляется поворотом ручки терморегулятора до необходимого значения.

Производить ремонт, регулировку и техническое обслуживание могут только аттестованные специалисты, обладающие необходимым навыком и имеющие допуск по электробезопасности не ниже III.

По всем вопросам гарантийного и послегарантийного ремонта, а также технического обслуживания оборудования, Вы можете обращаться в ближайшие авторизованные сервисные центры, адреса которых находятся на сайте нашей компании, в разделе СЕРВИС:

<http://atesy.ru/service/>

## 6. Возможные неисправности и методы их устранения

*табл.4*

Наименование неисправностей	Вероятная причина	Метод устранения
При нажатии выключателя освещения лампа освещения камеры не загорается	- Перегорела лампа - Обрыв в электрической цепи питания лампы	- Заменить лампу - Прозвонить цепь, устранить обрыв
При нажатии кнопки «Сеть» индикаторная лампа нагрева не включается, витрина не нагревается	- Вышла из строя индикаторная лампа - Неисправен терморегулятор - Неисправен ТЭН - Обрыв в электрической цепи	- Заменить лампу - Заменить терморегулятор - Заменить ТЭН - Прозвонить цепь, устранить обрыв
При подключении к электросети витрина не нагревается	- Отсутствует напряжение в электросети - Обрыв сетевого кабеля витрины - Неисправен терморегулятор - Неисправен ТЭН	- Проверить напряжение в электросети - Прозвонить цепь, устранить обрыв - Заменить терморегулятор - Заменить ТЭН
В процессе эксплуатации продукт сохнет	- Выкипела вода из поддона для воды ( <i>ноз.5</i> ) ( <i>рис.1</i> )	- Долить 1,5 л воды

## 7. Гарантийные обязательства

7.1 Предприятие «АТЕSY» гарантирует нормальную работу изделия в течение 12 месяцев со дня продажи при условии соблюдения правил пользования, изложенных в настоящем руководстве.

7.2 Гарантийные обязательства не действуют в следующих случаях:

- при наличии в оборудовании механических повреждений;
- при использовании оборудования в целях, непредусмотренных руководствами по эксплуатации (паспортами) на оборудование;
- при повреждениях, возникших из-за несоблюдения правил монтажа, установки, настройки и эксплуатации оборудования;
- при нарушении правил проведения, или не проведении технического обслуживания, предусмотренного руководством по эксплуатации (паспортом) на оборудование;
- при повреждениях, вызванных умышленными или ошибочными действиями потребителя, либо небрежным обращением с оборудованием;
- при повреждениях, вызванных обстоятельствами непреодолимой силы (стихия, пожар, молния, и т. п.);
- при повреждениях, вызванных попаданием внутрь оборудования посторонних предметов, жидкостей, насекомых, грызунов;
- при повреждениях, вызванных доработкой оборудования, внесением в него конструктивных изменений или проведением самостоятельного ремонта;
- при повреждениях оборудования вследствие неправильной транспортировки и хранения;
- при повреждениях, вызванных использованием нестандартных (неоригинальных) расходных материалов и комплектующих частей;
- при повреждениях, вызванных превышением допустимых значений питающего напряжения на входах оборудования, или использованием источников питания, не удовлетворяющим требованиям, которые описаны в руководстве по эксплуатации.

7.3 Обмен и возврат изделия надлежащего качества осуществляется в течение 14 дней со дня приобретения только при соблюдении следующих требований:

- наличие руководства по эксплуатации на данное изделие;

- наличие платежного документа;
- наличие заводской упаковки;
- изделие должно иметь чистый внешний вид без механических повреждений и укомплектовано в соответствии с комплектом поставки;
- не производился ремонт.

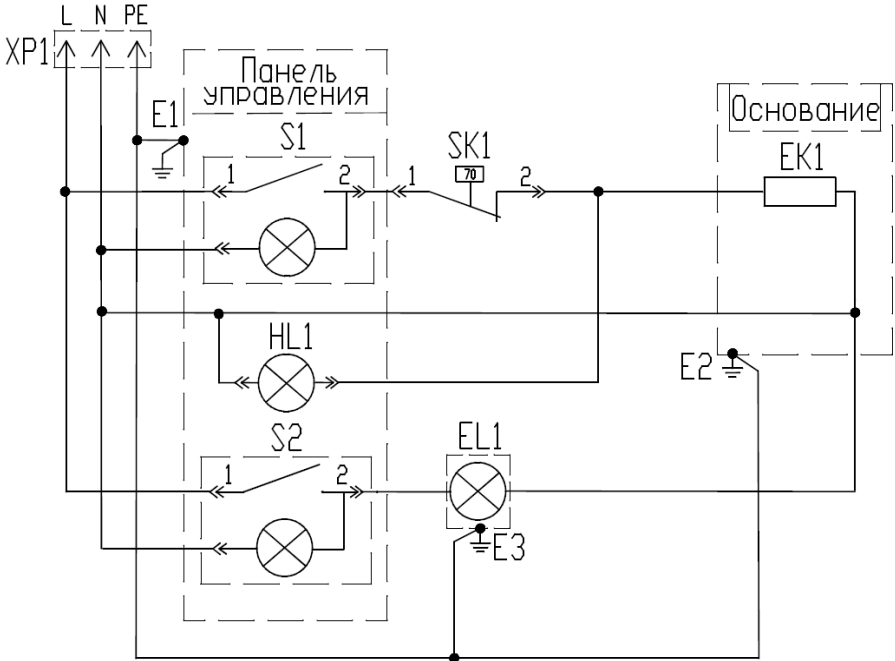
7.4 Гарантийный срок хранения — 12 месяцев со дня изготовления.

В случае превышения срока хранения должна быть проведена предпродажная подготовка изделия в соответствии с регламентом предприятия-изготовителя, за счет владельца оборудования. Для проведения предпродажной подготовки необходимо обратиться в авторизованный сервисный центр.

7.5 Срок годности изделия — 10 лет со дня изготовления.

# Приложение 1

## Схема электрическая принципиальная



Поз.	Наименование	Кол
XP1	Евровилка «Веллконт» с заземлением	1
S1	Выключатель MD-036-L-G-B01-T6-C2-1	1
S2	Выключатель MD-036-L-G-A29-T6-C2-1	1
EK1	ТЭН 1,2кВт 220В, 50Гц	1
HL1	Лампа сигнальная 09/SL, зеленая	1
EL1	Лампа 25Вт	1
SK1	Терморегулятор ММГ НУ-20-М 4115-0-017-8	1
E1-E3	Клемма заземления	3

# Для заметок

## Для заметок

## 8. Комплект поставки

табл.5

1	Витрина тепловая для кур «Командор» ВК-4-01	1	шт
2	Полка	3	шт
3	Поддон для жира	1	шт
4	Поддон для воды	1	шт
5	Лампа освещения	1	шт
6	Руководство по эксплуатации	1	шт
7	Упаковка	1	шт

## 9. Сведения о приемке

Витрина для кур «Командор» ВК-4-01 соответствует техническим условиям ТУ 5151-036-57079599-2009 и конструкторской документации и признана годной для эксплуатации.

Заводской номер \_\_\_\_\_

Дата выпуска \_\_\_\_\_ 201 г.

Принято ОТК.

М.П.

**ATESY®**

**140000, Московская область, г. Люберцы,**

**ул. Красная, д. 1, строение ЛИТ. Б Б1**

**т/ф: (495) 995-95-99**

**info@atesy.info      www.atesy.ru**