



Торгтехника.РФ

<https://obtorg.ru>

**УСТАНОВКА ГАЗОВАЯ  
ДЛЯ ПРИГОТОВЛЕНИЯ МЯСА**

**«ШАУРМА-2(3)М» (газ)**



**Руководство по эксплуатации**

**ATESY®**



## **Установка для приготовления мяса на газе «Шаурма-2(3)М»(газ)**

*Благодарим Вас за покупку нашего аппарата.  
Мы уверены, что Вы не зря потратили деньги.*

### **Техническое описание.**

Установка «Шаурма-2(3)М»(газ) предназначена для быстрого приготовления мясной начинки для одноименного блюда (разрезанная булочка с мелко нарезанным, поджаренным на установке мясом с приправой).

Принцип действия установки заключается в том, что филе из телятины или свинины, приготовленные по особому рецепту (см. рецептурное приложение) насаживается на специальный нож в виде цилиндра и вращается около двух или трех газовых горелок (беспламенного горения) до его готовности. Прожаренный слой мяса срезается остро заточенным ножом и сразу же используется для приготовления блюда «Шаурма».

Скорость приготовления мяса может (по желанию) регулироваться расстоянием между мясным цилиндром и газовыми горелками, а также величиной открытия газовых кранов.

Высокая производительность установки (до 100 порций в час), простота и надежность в эксплуатации, наглядность в приготовлении продуктов, делает данную установку привлекательной для уличной торговли.

Установка «Шаурма» может быть использована для приготовления шашлыка.

Все корпусные элементы аппарата изготовлены из пищевой, нержавеющей стали, что позволяет использовать данную установку в системе общественного питания.

Приобретая наш аппарат, внимательно ознакомьтесь с руководством по эксплуатации. Это поможет Вам успешно его использовать и делать свой бизнес.

Предприятие «Атеси» постоянно расширяет и совершенствует ассортимент выпускаемой продукции, поэтому реальный комплект, внешний вид и технические характеристики изделия могут отличаться от указанных в данном паспорте без ухудшения потребительских свойств.

# Руководство по эксплуатации установки «Шаурма-2(3)М»(газ)

## 1. Общие указания

1.1. Установка работает от баллона со сжиженным газом по ГОСТ 20448 и предназначена для эксплуатации в помещении (при условии гарантированного проветривания или наличии вытяжной вентиляции), либо на открытом воздухе.

1.2. При покупке аппарата требуйте проверку комплектности.

1.3. Аппарат устанавливается и подключается к баллону со сжиженным газом самим потребителем.

1.4. Аппарат устанавливается на устойчивом несгораемом основании, на расстоянии не менее 500 мм от легковоспламеняющихся предметов.

1.5. Оберегайте аппарат от ударов и небрежного обращения

1.6. При нарушении потребителем правил, изложенных в настоящем руководстве по эксплуатации, аппарат гарантийному ремонту не подлежит.

## 2. Технические характеристики

№ п/п	Технические характеристики	Ед. изм.	Шаурма-2М(газ)	Шаурма-3М(газ)
2.1.	Габаритные размеры (длина x ширина x высота)	мм	415x600x950	415x600x1245
2.2.	Количество газовых горелок	шт.	2	3
2.3.	Эквивалентная электрическая мощность (при полностью открытых газовых кранах)	кВт	7,3	11
2.4.	Диаметр вводного штуцера	мм	1/2"	1/2"
2.5.	Диаметр отверстия сопла	мм	1,05	1,05
2.6.	Расход газа	м <sup>3</sup> /ч	0,276	0,414
2.7.	Масса установки	кг	20	23,5
2.8.	Количество шампуров	шт.	8	12

### **3. Требования по технике безопасности и пожарной безопасности**

3.1. Общие требования безопасности к газовым установкам в соответствии с «Правилами безопасности в газовом хозяйстве», утверждённым Госгортехнадзором России, и по ГОСТ 12.2.003-91.

3.2. Запрещается работа на установке с поврежденными керамическими излучателями газовых горелок.

3.3. На баллон со сжиженным газом необходимо предварительно установить понижающий редуктор через прокладку, которая входит в комплект редуктора.

3.4. Соединение газового баллона с установкой (штуцер шланга поз.8 рис.1) производить дюритовым шлангом при помощи хомутов нужного диаметра. Запрещается использовать для этого мягкую проволоку.

3.5. Розжиг газовых горелок проводить следующим образом:

а) самостоятельно изготовить из бумаги (свернув ее в виде жгута) фитиль длиной 220 мм.

б) поджечь фитиль и поднести его вплотную к одной из газовых горелок, открыть газовый кран против часовой стрелки до упора (положение – тах), газовая горелка должна загореться.

3.6. При появлении запаха газа, работу на установке прекратить. Необходимо обратиться к специалисту за помощью и устранить течь газа.

3.7. Помещение, где эксплуатируется установка, должно быть оснащено огнетушителем.

3.8. При эксплуатации установки вне помещений, установка должна быть защищена от ветра и попадания в нее атмосферных осадков.

3.9. Установка должна устанавливаться на ровном устойчивом несгораемом основании на расстоянии не менее 500 мм от легковоспламеняющихся предметов.

3.10. **Внимание!** Для предупреждения пересыхания дюритовых шлангов необходимо проводить осмотр установки не реже 1 раза в 3 месяца.

**Внимание! Газ взрывоопасен!**

### **4. Подготовка к работе и порядок работы**

4.1. Вынуть детали из упаковки (рис.1).

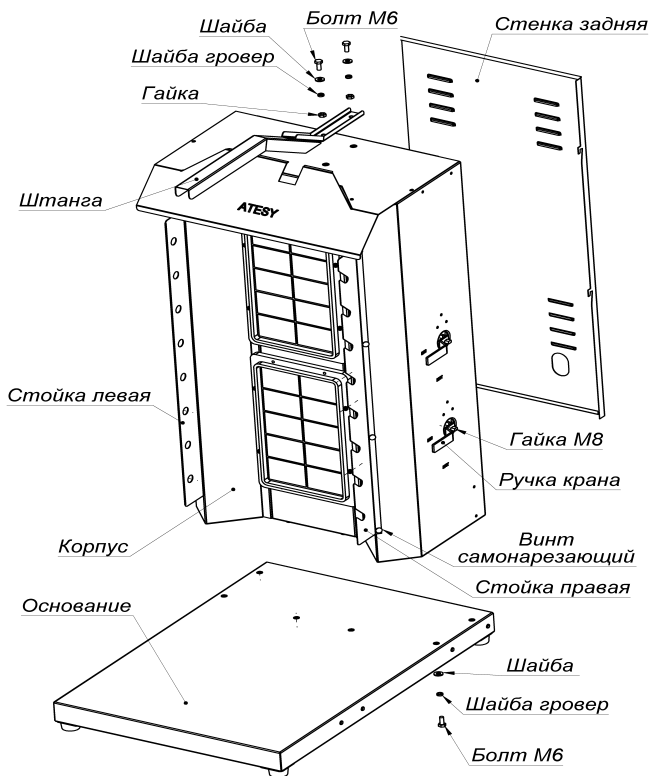


Рис.1

4.2. На столе корпус установки положить горизонтально и соединить с основанием при помощи болта М6х16 с шайбами.

4.3. Установить собранный корпус в вертикальное положение.

4.4. Снять стенку заднюю. При помощи болтового соединения М6 х16 (болт М6, шайба 6, шайба пружинная 6, гайка М6) установить штангу на корпус.

4.5. Стойку левую и стойку правую присоединить к корпусу винтами самонарезающими.

4.6. Присоединить ручки крана гайкой М8.

4.7. Управление скоростью приготовления мяса на установке осуществляется газовыми кранами (11) (рис.2), увеличивая, либо уменьшая поступление газа к газовым горелкам, вследствие чего увеличивается, либо уменьшается, температура газовых горелок. Скорость приготовления мяса может также меняться в зависимости от расстояния между специальным ножом и газовыми горелками.

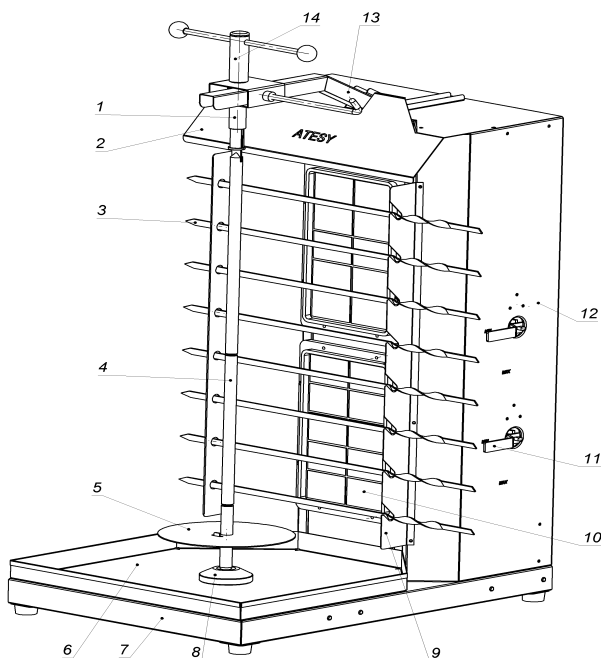


Рис.2

1	Кожух защитный	8	Шайба
2	Фиксатор ножа	9	Подставка для шампуров
3	Шампуры	10	Горелка газовая
4	Нож специальный	11	Кран газовый
5	Шайба упорная	12	Корпус установки
6	Поддон	13	Штанга + фиксатор
7	Основание	14	Штурвал

- 4.8. Перед началом работы необходимо подготовить для жарки мясо. Мясо предварительно необходимо отделить от костей и нарезать его пластинами толщиной примерно 10 мм. Затем мясо необходимо промариновать по одному из рецептов (см. рецептурное приложение).
- 4.9. Готовое для жарки мясное филе нанизывают на нож (4), на котором предварительно установлена упорная шайба (5). Нанизывать мясные пластины необходимо таким образом, чтобы получить по возможности цилиндрическую форму.
- 4.10. Нож с нанизанным «мясным цилиндром» устанавливают вертикально. Нижнюю часть ножа установить в шайбу(8), а верхнюю зафиксировать фиксатором (2).
- 4.11. Откройте кран на баллоне. Подожгите фитиль. Откройте кран горелки. Разожгите горелку. Отрегулируйте краном температуру газовой горелки. Порядок розжига повторите для остальных горелок в отдельности.
- 4.12. Вращая штурвал (14), Вы поворачиваете «мясной цилиндр» различными сторонами к газовым горелкам, следя за равномерностью его прожаривания.
- 4.13. По мере прожаривания слоя мяса на «мясном цилиндре», этот слой срезают остро заточенным ножом. Куски мяса падают на поддон, откуда они извлекаются либо пинцетом, либо ложкой и используются для приготовления блюда «Шаурма».
- 4.14. Для изменения расстояния между ножом (4) и газовыми горелками (10) необходимо повернуть против часовой стрелки фиксатор на штанге (13) на 2 оборота и передвинуть на нужное расстояние шайбу(8) вместе с «мясным цилиндром», а затем завернуть фиксатор до упора.
- 4.15. Для приготовления шашлыка установите на подставки (9) шампуры (3).
- 4.16. Порядок отключения аппарата.
- После окончания работы поверните газовые краны (11) против часовой стрелки до упора (положение – min). Газовые горелки должны погаснуть. После этого заверните до упора кран на газовом баллоне.



## 5. Обслуживание аппарата

5.1. Все работы по обслуживанию аппарата производить при полностью закрытом кране газового баллона, либо при отсоединенном от аппарата газовом баллоне .

5.2. Розжиг горелки производить в следующей последовательности:

- а) поднести зажженный факел к излучателю;
- б) кран привести в открытое положение, обеспечивающее доступ газа к горелке;
- в) при появлении пламени на поверхности излучателя, выключите систему розжига или уберите источник огня. По истечении 1-1,5 мин. излучатель разогреется. При разогреве допускается до 3-х хлопков пламени. После этого горелка должна работать без проскока пламени на сопло и видимых языков на поверхности излучателя.

5.3. При появлении нарушений режима горения, указанных в п. 5.2., горелку необходимо выключить и разжечь вновь.

5.4. Излучатель горелки и всю установку необходимо оберегать от влаги, ударов и повреждений.

5.5. **Внимание!** Для предупреждения пересыхания дюрритовых шлангов необходимо проводить осмотр установки не реже 1 раза в 3 месяца. При необходимости заменить шланг, закрепляя его хомутами.

5.6. Ежедневно в конце работы необходимо очистить нож, корпус аппарата, горелки и поддон от жира и нагара. Используйте для этого стандартные средства очистки.

5.7. Помните, что аккуратное обращение с аппаратом и соблюдение требований настоящей инструкции позволит Вам успешно эксплуатировать аппарат длительное время.

## 6. Возможные неисправности и способы их устранения

Наименование неисправности, признаки неисправности	Вероятная причина	Методы устранения
Горелка не за-жигается, либо горит пульсирующим пламенем	Засорилось сопло газовой горелки. Недостаточное давление газа.	Прочистить сопло горелки, промыть его спиртом. Проверить, достаточно ли открыт кран. Заменить

		баллон с газом.
При работе горелки на поверхности излучателя языки пламени	Имеется утечка газа изпод сопла или в месте присоединения газопровода. Давление ниже допустимого.	Вывернуть сопло горелки, смазать масляной краской и завернуть до упора. Устранить утечку в месте присоединения газопровода.
Проскок пламени в корпус горелки	Давление выше допустимого. Трещины или повреждения в керамическом излучателе. Отверстие сопла чрезмерно увеличено.	Прикрыть запорное устройство перед горелкой. Заменить излучатель. Заменить сопло.

## 7.Рецептурное приложение

Блюдо «Шаурма» относится к традиционной кухне народов Средней Азии. Для того чтобы приготовить данное блюдо, необходимо иметь три компонента:

- булочка в виде кармана (т.н. австралийская булочка «Пита») для укладки начинки;
- мясная начинка, приготовленная на установке «Шаурма» (тонко срезанный слой прожаренного мяса);
- овощная приправа, заправленная специальным соусом, либо салатным майонезом.

Для приготовления мясной начинки необходимо выбрать мясо. Для этой цели годится высококачественное молодое мясо говядины, свинины, либо телятины (лучше использовать парное мясо, не подвергнутое глубокой заморозке).

Сначала мясо надо разделить, отделить от костей, нарезать медальонами толщиной около 10 мм и промариновать по одному из предлагаемых рецептов маринада:

***Маринад на красном вине***  
(для говядины и дичи)

Исходные продукты:

- винный уксус (красный) – ½ столовой ложки;

- красное столовое вино – 1 стакан;
- сахар – 1-2 чайные ложки;
- лук репка – 1 головка средних размеров;
- лавровый лист – 2 листка;
- гвоздика и розмарин – ½ чайной ложки;
- горчица (порошок) – ¼ чайной ложки.

#### Приготовление.

Уксус смешать с красным вином и добавить сахар по вкусу. Добавить горчицу, размешать. Лук нарезать кольцами и положить в посуду. Залить приготовленной смесью. Добавить лавровый лист, гвоздику и розмарин, довести до кипения и остудить.

### *Горчичный маринад* (для баранины)

#### Исходные продукты:

- сухая горчица - 3 столовые ложки;
- уксус, настоянный на эстрагоне – 2 столовые ложки;
- масло растительное – 250 г.;
- чеснок – 4 зубка;
- паприка молотая – 1 чайная ложка;
- базилик (кинза) свежий нарезанный – 1 столовая ложка;
- майоран молотый – 1 чайная ложка.

#### Приготовление.

Горчицу, уксус и масло смешать в посуде. Чеснок раздавить в давилке и добавить в смесь. Туда же всыпать майоран, паприку и мелко нарезанный базилик. Все хорошо перемешать и дать выстоять 1-2 часа.

Овощная приправа готовится по следующему рецепту (все компоненты используются в свежем виде).

Мелко нарезать белокочанную капусту, морковь (на терке), петрушку, огурцы (по усмотрению), помидоры (по усмотрению), листья салата. Заправить все это салатным майонезом, либо одним из ниже приведенных соусов.

## *Белый соус.*

Белый соус называют основным, потому, что он используется как основа для приготовления множества других соусов, путем добавления в него специй, сыра, яиц.

### Исходные продукты:

- мука – 60 г.;
- масло сливочное – 30 г.;
- молоко – 2 стакана.

### Приготовление.

Муку прогреть в миске в течение 1-2 минут. Добавить сливочное масло и размешать. Залить горячим молоком, тщательно перемешать, чтобы не образовались комки. Варить в течение 4-5 минут. Приготовленную смесь размешать еще 3 раза. При приготовлении соуса посуда должна быть достаточно глубокой, чтобы соус не мог убежать.

## *Домашний соус «Майонез»*

Этот соус так назван, чтобы подчеркнуть, что он изготавливается не в промышленных условиях, а в домашних условиях.

### Исходные продукты:

- растительное масло – 3-4 столовых ложки;
- мука пшеничная – 1 столовая ложка;
- кипяченая вода –  $\frac{3}{4}$  стакана;
- сок лимона или белый винный уксус – 1-2 чайные ложки;
- сахар – 5 г.;
- яичные желтки – 1-2 штуки;
- перец, горчица – по вкусу.

### Приготовление.

Масло разогреть в кастрюле, добавить муку, воду, сок, соль, сахар. Довести до кипения и кипятить 2-3 минуты. Остудить, помешивая, до по-

лучения однородной массы. К остывшему соусу добавить желток и растительное масло. Заправить перцем и горчицей. Тщательно перемешать овощную приправу в отдельной кастрюле.

Теперь у Вас есть все, чтобы приготовить блюдо «Шаурма».

Взять булочку и положить в нее 1 столовую ложку заправленной соусом овощной приправы, поверх овощной приправы положить 1 столовую ложку готовой мясной приправы, затем опять 1 ложку овощной приправы и снова 1 ложку мясной приправы.

Сверху положить лист салата или веточку петрушки, затем полить, по желанию заказчика, либо соусом, либо майонезом.

## **8. Гарантийные обязательства**

8.1. Предприятие «Атеси» гарантирует нормальную работу установки в течение 6 месяцев со дня продажи при условии соблюдения правил пользования, изложенных в настоящем руководстве по эксплуатации.

8.2. Гарантии не распространяются в случае выхода из строя установки по вине потребителя, в результате несоблюдения требований, изложенных в руководстве по эксплуатации.

8.3. Обмен и возврат изделия надлежащего качества осуществляется в течение 15 дней со дня приобретения изделия только при соблюдении следующих требований:

наличие паспорта на изделие;

наличие платежного документа;

наличие заводской упаковки;

изделие должно иметь чистый внешний вид, без механических повреждений;

если не производился несанкционированный ремонт.

8.4. В течение гарантийного срока предприятие производит гарантийный ремонт, а после окончания гарантийного срока заключает договора на послегарантийное обслуживание по телефону:

**(495) 995-95-99**

## 9. Комплект поставки.

№	Наименование	Колич.	Ед. изм.
1	Корпус	1	шт.
2	Основание	1	шт.
3	Нож специальный	1	шт.
4	Фиксатор	1	шт.
5	Шайба опорная	1	шт.
6	Шайба	1	шт.
7	Поддон	1	шт.
8	Стойка левая	1	шт.
9	Стойка правая	1	шт.
10	Штанга	1	шт.
11	Фиксатор штурвала	1	шт.
12	Штурвал	1	шт.
13	Шампур	8(12)	шт.
14	Кулинарный пинцет (по заказу)	1	шт.
15	Ручка крана	2	шт.
16	Руководство по эксплуатации	1	шт.
17	Комплект крепежа	1	Уп.
18	Упаковка	1	шт.

### Комплект крепежа ( в пакете )

№	Наименование	Колич.	Ед. изм.
1	Болт М6х16	4	шт.
2	Болт М6х35	2	шт.
3	Винт самонарезающий 4х14	8	шт.
4	Гайка М6	2	шт.
5	Шайба пружинная 6	6	шт.
6	Шайба 6	6	шт.
7	Гайка М8	2	шт.

8	Ключ 8x10	1	шт.
---	-----------	---	-----

## 10. Сведения о приемке.

Установка для приготовления мяса: «Шаурма – 2М» (газ) \_\_\_\_\_

«Шаурма – 3М» (газ) \_\_\_\_\_

заводской номер \_\_\_\_\_

соответствует техническим условиям ТУ 5151-004-11440392-96 и признана годной для эксплуатации.

Дата выпуска \_\_\_\_\_ 20 \_\_\_\_ г.

Принято ОТК.

М.п.

**ATESY®**

**140000, Россия, Московская область,**

**г. Люберцы, ул. Красная, д. 1**

**т/ф: (495) 995-95-99**

[www.atesy.ru](http://www.atesy.ru)