

# *robot & coupe*®

Торгтехника.РФ

<https://obtorg.ru>



**R 8 • R 10 • R 15 • R 20**

**R 8 V.V. • R 10 V.V. • R 15 V.V. • R 20 V.V.**

# СОДЕРЖАНИЕ

## ГАРАНТИЯ

## ВАЖНЫЕ МЕРЫ ПРЕДОСТОРОЖНОСТИ

## ВЫ КУПИЛИ КУТТЕР

R 8 • R 10 • R 15 • R 20

R 8 V.V. • R 10 V.V. • R 15 V.V. • R 20 V.V.

## ВВОД В ЭКСПЛУАТАЦИЮ АППАРАТА

- Советы по электричеству
- Панель управления

## ПОЭТАПНЫЙ МОНТАЖ

- Аппарат
- Нож

## ИСПОЛЬЗОВАНИЕ И ПРИГОТОВЛЕНИЕ

## СПЕЦЗАКАЗ

- Мини чаши из нержавеющей стали
- Зубчатый нож и зазубренный нож
- Вакуумный комплект R-Vac®

## ОЧИСТКА

## ТЕХУХОД

- Разборка ножа
- Лезвия
- Уплотнительное кольцо
- Кольцо крышки

## ИНСТРУКЦИЯ ПО ИСПОЛЬЗОВАНИЮ R-VAC®

## САМОДИАГНОСТИКА

## МОНТАЖ И ПРИМЕНЕНИЕ НОЖЕЙ

- Монтаж ножа с двумя лезвиями
- Монтаж ножа с тремя лезвиями

## ТЕХНИЧЕСКИЕ ХАРАКТЕРИСТИКИ

- Вес
- Размеры
- Рабочая высота
- Уровень шума
- Электрические характеристики

## ЗАЩИТА

## НОРМЫ

## ТЕХНИЧЕСКИЕ ДАННЫЕ (стр 157)

- Трехмерные изображения
- Электрические схемы и проводки

# ПРЕДЕЛ ГАРАНТИИ ROBOT-COUPÉ S.N.C.

**Ваш аппарат ROBOT-COUPÉ имеет гарантию сроком на один год с даты покупки: данная гарантия относится, только к официальному изготовителю, его дистрибьютеру или импортеру.**

**Если Вы покупаете аппарат ROBOT-COUPÉ у дистрибьютора, исходной является его гарантия (проверьте сроки и условия этой гарантии с вашим дистрибьютером).**

**Гарантия ROBOT-COUPÉ не распространяется на гарантию дистрибьютера, однако в случае отсутствия последней гарантия ROBOT-COUPÉ будет действительной с возможными поправками в зависимости от конъюнктуры рынка.**

**Гарантия ROBOT-COUPÉ S.N.C. распространяется только на неисправности, связанные с материалом и/или сборкой.**

## **ГАРАНТИЯ ROBOT-COUPÉ S.N.C. НЕ РАСПРОСТРАНЯЕТСЯ НА СЛЕДУЮЩЕЕ:**

**1** - Повреждения оборудования из-за неправильного или несоответствующего использования, падения аппарата или другие подобные повреждения, вызванные неправильным выполнением инструкции по сборке, установке, использованию, чистке, обслуживанию и т. д.

**2** - Заточка или замена затупившихся, испорченных или изношенных после определенного времени использования, считающегося нормальным или чрезмерным, лезвий.

**3** - Заточка и или стоимость замены или ремонта лезвий, ножей, поверхностей, насадок с пятнами, поцарапанных, поврежденных, искривленных или изменивших цвет.

**4** - Любые изменения, добавления или ремонт, выполненные не уполномоченным лицом или предприятием.

**5** - Перевозка аппарата в\из сервис. центра.

**6** - Стоимость установки или тестирования новых деталей или комплектов (напр., чаши, диски, лезвия, насадки), замененных по собственному усмотрению.

**7** - Расходы, связанные с изменением направлением вращения трехфазного электродвигателя (ответственность несет установщик).

**8** - ПОВРЕЖДЕНИЯ, ВЫЗВАННЫЕ ТРАНСПОРТИРОВКОЙ. Видимые или невидимые повреждения лежат на ответственности перевозчика. Пользователь должен известить о них перевозчика и экспедитора сразу по получении товара, или по обнаружению повреждений если таковые заметны не сразу.

**ХРАНИТЕ ЗАВОДСКУЮ УПАКОВКУ**, которая понадобится в случае проверки перевозчика.

Гарантия ROBOT-COUPÉ S.N.C. ограничивается заменой неисправных деталей или аппаратов. Компания ROBOT-COUPÉ S.N.C., а также ее филиалы или аффилированные предприятия, дистрибьюторы, агенты, управляющие, служащие или страховщики не несут ответственность за ущерб, потерю или косвенные расходы, связанные с аппаратом или невозможностью его использования.

# РЕКОМЕНДАЦИИ ПО УСТАНОВКЕ АППАРАТОВ С РЕГУЛИРУЕМОЙ СКОРОСТЬЮ И ПО ПРАВИЛАМ БЕЗОПАСНОСТИ

Данные рекомендации относятся к аппаратам оснащенным асинхронным двигателем и монофазным или трехфазным регулятором частоты.

## Примечание:

- Напряжение электрического тока и оборудования по безопасности должны соответствовать гос. нормам.
- Любое подключение электроаппарата должно производиться квалифицированным электриком.

## Защита аппаратов

- Регуляторы частоты, как и прочие электронные устройства, состоят из чувствительных к электростатическим разрядам элементов. Перед началом работы с регулятором необходимо, убедиться, что статическое электричество полностью отсутствует.
- Все операции по внутреннему подключению должны проводиться при выключенном аппарате.
- Частое повторное включение аппарата ведет к перенагрузке регулятора и его поломке. Необходимо соблюдать интервал в 3 минуты между выключением и включением аппарата в сеть.

## Монофазная электроустановка 50 или 60 Гц


- Аппарат питается от монофазной или трехфазной сети. Регулятор преобразовывает ток в трехфазный с переменной частотой для питания двигателя.

- Подключайте аппарат только к сети переменного тока с заземлением. Любое более высокое напряжение в сети может вывести регулятор из строя.
- Заземление необходимо для Вашей безопасности.

## Защита людей с помощью предохранителей

Аппараты с регулятором частоты требуют тщательного выбора дифференциального предохранителя для обеспечения безопасности: существуют дифференциальные предохранители для переменного тока (тип AC), импульсного тока (тип A) и для всех видов тока (тип B).

**Опасно!** Регуляторы включают в себя выпрямительный мост сети напряжения. Поэтому, в случае короткого замыкания, аварийный ток может воспрепятствовать срабатыванию дифференциального предохранителя для переменного тока (тип AC).

Следует использовать дифференциальный предохранитель для импульсного тока (тип A), имеющий следующую маркировку: .

**Внимание!:** В зависимости от изготовителя дифференциальные предохранители могут иметь различные обозначения.

Наличие номинального тока в заземлении аппаратов с регулятором частоты может привести к спонтанному включению дифференциального предохранителя в результате:

- Подключения нескольких разноскоростных аппаратов к одному дифференциальному предохранителю.
- Наличия номинального тока аппарата, превышающего реальный порог срабатывания дифференциального предохранителя.

**Внимание:** имеются допуски изготовителей и в зависимости от дифференциального предохранителя его реальный порог срабатывания находится между 50% и 100% номинального теоретического порога. В случае возникновения проблем измерьте номинальный ток аппарата и реальный порог срабатывания дифференциального предохранителя!

Для знакомства с Вашим аппаратом смотрите ниже следующую таблицу:

Аппарат	Напряжение	Сечение Проводников (мм <sup>2</sup> )	Дифференциальный предохранитель (Ph + N или 3 Ph)	
			калибр (A)	Порог (mA)
R 8 V.V.	200 - 240В 50 или 60 Гц <b>Монофазный</b>	6	25	30 mA
R 10 V.V.				
R 15 V.V.	380 - 440В 50 или 60 Гц <b>Трехфазные</b>	2,5	20	
R 20 V.V.				

Аппарат	Напряжение	Сечение Проводников (мм <sup>2</sup> )	Дифференциальный предохранитель (Ph + N или 3 Ph)	
			калибр (A)	Порог (mA)
R 8 V.V.	200 - 240В 50 или 60 Гц <b>Трехфазные</b>	2,5	20	30 mA
R 10 V.V.				
R 15 V.V.		6	25	
R 20 V.V.				

# ВАЖНЫЕ МЕРЫ ПРЕДОСТОРОЖНОСТИ

 **ВНИМАНИЕ**  
СОХРАНИТЕ ЭТУ ИНСТРУКЦИЮ

**ВНИМАНИЕ:** Во избежание несчастных случаев (электротравмы, ранения и пр.) и для снижения материального ущерба, нанесенного неправильным использованием вашего аппарата, внимательно прочитайте следующие инструкции и строго соблюдайте их выполнение. Это поможет Вам лучше ознакомиться с аппаратом и правильно его использовать. Прочитайте полностью данные рекомендации и ознакомьте с ними всех лиц, пользующихся аппаратом.

## РАСПАКОВКА

- Осторожно выньте из упаковки все оборудование, коробки и пакеты с аксессуарами или специальной оснасткой.
- **ОСТОРОЖНО** с режущими инструментами!

## УСТАНОВКА

- Рекомендуется устанавливать аппарат на устойчивую поверхность.

## ПОДКЛЮЧЕНИЕ

- Убедитесь, что напряжение вашей электросети соответствует напряжению, указанному на заводской табличке корпуса двигателя, и что она рассчитана на необходимую силу тока.
- Подсоедините аппарат к розетке с заземлением.
- При трехфазном, убедитесь, что аппарат работает в направлении против хода часовой стрелки.

## РАБОТА

- Соблюдайте осторожность при работе с режущими инструментами (дисками или ножами).

## ПРОЦЕДУРА СБОРКИ

- Строго следуйте инструкциям по сборке (см. Стр. 133) и убедитесь, что все аксессуары правильно установлены.

## ИСПОЛЬЗОВАНИЕ

- Не пытайтесь убрать предохранительные системы и блокировки.
- Не вводите посторонние предметы в рабочую емкость.
- Не проталкивайте продукты рукой.
- Не перегружайте аппарат.
- Не включайте порожний аппарат.

## ОЧИСТКА

- В целях предосторожности перед очисткой отключайте ваш аппарат.
- Систематически очищайте аппарат и аксессуары по окончании работы.
- Не погружайте блок двигателя в воду.
- Для алюминиевых деталей используйте специальное моющее средство.

- Не используйте моющие средства с высокой щелочностью (с сильной концентрацией аммиака и натрия) для пластмассовых деталей.
- Robot-Coupe не несет ответственность за несоблюдение пользователем элементарных правил санитарной гигиены по содержанию и очистке аппарата.

## ТЕХУХОД

- Перед любыми операциями на электрических частях, обязательно отключайте аппарат.
- Регулярно проверяйте состояние прокладок или колец, а также исправность предохранительных систем.
- Тщательно следуйте инструкции по техуходу и проверяйте состояние аксессуаров, особенно после использования коррозионных продуктов (лимонная кислота и пр...).
- Не пользуйтесь аппаратом в случае повреждения шнура питания или штепсельной вилки, или же если аппарат неисправно работает или был поврежден.
- При любых аномалиях в работе обращайтесь в сервисный центр.

## ВЫ КУПИЛИ КУТТЕР R 8 • R 10 • R 15 • R 20 • R 8 V.V. • R 10 V.V. • R 15 V.V. • R 20 V.V.

Куттер удовлетворит все нужды профессионалов.

По мере использования вы откроете разнообразные возможности аппарата.

Он позволит готовить, измельчать мясо, овощи, тонкие фарши, эмульсии, размалывать и замешивать,... потребуется менее 5 минут для самых длительных операций. Конструкция аппарата упрощает подетальную разборку для теххода и быстрой и частой очистки

Для облегчения задачи, данная инструкция рассматривает различные этапы сборки.

Для получения максимальной пользы от куттера данная инструкция содержит важную для пользователей информацию.

**Внимательно прочитайте данную инструкцию до использования аппарата.**

Вы также найдете здесь несколько примеров приготовления рецептов, которые помогут Вам освоить аппарат и оценить его неисчислимы качества.

## ВВОД В ЭКСПЛУАТАЦИЮ АППАРАТА



### ВНИМАНИЕ

**ДАННЫЙ АППАРАТ ОБЯЗАТЕЛЬНО ДОЛЖЕН БЫТЬ  
ЗАЗЕМЛЕН (ОПАСНОСТЬ ПОРАЖЕНИЯ ТОКОМ).**

## • СОВЕТЫ ПО ЭЛЕКТРИЧЕСТВУ

Перед подключением убедитесь, что напряжение вашей электросети соответствует напряжению, указанному на заводской табличке двигателя.

### R 8 • R 10 • R 15 • R 20 • R 8 V.V. • R 10 V.V. • R 15 V.V. • R 20 V.V. Трехфазные

Предлагает модели совместимые со следующими типами электропитания:

220V / 60 Гц / 3  
230V / 50 Гц / 3  
380V / 60 Гц / 3  
400V / 50 Гц / 3

Аппарат укомплектован электрокабелем без штепсельной вилки. Ее нужно установить в соответствии с вашей системой.

Кабель состоит из четырех проводов, один подсоединяется к земле, а остальные три – к трем фазам.

### Если у вас вилка с четырьмя контактами:

- 1) Соедините зеленый провод «заземление» и желтый провод с штепсельной вилкой с заземлением.
- 2) Соедините три оставшихся провода с оставшимися контактами.

Если у вас вилка с пятью контактам: подключение ROBOT-COUPRE не требует нейтального провода и центральная вилка останется неиспользованной.

### R 8 V.V. • R 10 V.V. Монофазный

Предлагает модели совместимые со следующими типами электропитания:

200V / 50 Гц / 1  
240V / 60 Гц / 1  
200V - 240V / 50Гц или 60Гц / 1






Аппарат укомплектован электрокабелем без штепсельной вилки. Кабель состоит из трех проводов, из которых один - «заземление», второй - «фаза» и третий – нейтральный.

**Включите аппарат вхолостую и убедитесь, что нож вращается в направлении, обратном часовой стрелке.**






В противном случае свяжитесь со службой тех. обслуживания.

## • ПАНЕЛЬ УПРАВЛЕНИЯ

### R 8 • R 10 • R 15 • R 20 :

Красн.кнопка  = вкл. выкл  
Зел. кнопка  = пуск 1 ая скорость  
(1500 или 1800 об/мин)  
Зел. кнопка  = пуск 2 ая скорость  
(3000 или 3600 об/мин)  
Черн.кнопка  = режим пульсации  
Зел. лампочка  = лампочка безопасности

### R 8 V.V. • R 10 V.V. • R 15 V.V. • R 20 V.V. :

Переключение скорости от 300 до 3500 об/мин  
Красн. кнопка  = остановка  
Зел. кнопка  = вкл. выкл.  
Черн. кнопка  = режим пульсации  
Потенциометр  = скорость  
Зел. лампочка  = лампочка безопасности

## ПОЭТАПНЫЙ МОНТАЖ

### • АППАРАТ



- 1) Поставьте блок двигателя перед собой, рабочую емкость вертикально на ось мотора, ручка емкости отклонена слегка влево.

2) Нажимайте на ручки емкости, поворачивая ее в направлении, против часовой стрелки до фиксации.



3) Наденьте нож на ось двигателя и протолкните, поворачивая, на дно емкости.

Перед введением продуктов убедитесь, что нож хорошо закреплен на дне.



• При собранном комплекте крышки:

4) Установите комплект крышки в предусмотренное для этого место.



• При разобранном комплекте крышки:

4) Установите основание крышки на шарнирную петлю. Пропустите до упора металлический стержень (фото 1). Поднимите держатель крышки, вставьте в отверстие для скребка и прикрутите изнутри конусную часть крышки (фото 2). Закрепите крышку на держателе и поверните так, чтобы утолщения оказались внутри держателя (фото 3).



5) Закройте крышку с помощью блокирующего рычага.

Ваш аппарат готов к работе.

Зеленая сигнальная лампочка должна оставаться зажженной

**ВНИМАНИЕ**

**Панель управления блока двигателя оснащена зеленой сигнальной лампочкой. При подключении куттера к сети, необходимо открыть и закрыть крышку для нормальной работы аппарата. Если зеленая лампочка не загорается смотрите параграф Самодиагностика. Если зеленая лампочка мигает-выполнены не все условия Для нормального использования аппарата Убедитесь, что чаша и держатель для крышки установлены правильно. Если зеленая лампочка горит, не мигая аппарат - готов к работе.**

• НОЖ (см. схему на стр. 140)

Для приготовления тонких фаршей используйте гладкий нож.

Для перемалывания и замешивания зубчатый-нож.

Для нарезки петрушки рекомендуется зазубренный нож.

Для всех видов перемалывания вставьте узкое кольцо между нижним лезвием и основой ножа. Для лучшего контроля и для того, чтобы температура мяса не поднималась необходимо работать в импульсном режиме.

Для других видов приготовлений используйте устройства для дна чаши: при этом нет необходимости устанавливать кольцо между основой ножа и нижним лезвием.

## ИСПОЛЬЗОВАНИЕ И ПРИГОТОВЛЕНИЕ

ИСПОЛЬЗОВАНИЕ	Макс. Кол- во готового продукта (кг)				Время рвботы (mn)	Рекомен- дуемая скорость (об/мин) См резюме
	R8	R10	R15	R20		
<b>ИЗМЕЛЬЧЕНИЕ</b>						
<b>• МЯСО</b>						
Рубленый бифштекс	3	4	6	8	4	скорость 1
Колбасный фарш / томаты	3	4	6	8	3	1200/1500
Деревенский паштет / колбаса	2	4	8	10	4	1200/1500
Воздушный паштет	4	5	9	11	4	скорость 2
Галантин	2	3	8	10	4	скорость 2
<b>• РЫБА</b>						
Рыба по провансальски	4	5	7	9	5	3000
Рыбный паштет	4	5	9	11	5	3000
<b>• ОВОЩИ</b>						
Чеснок /петрушка / лук	1-3	1-3	2-5	2-6	3	скорость 3
Суп / овощное пюре	4	5	9	11	4	1500/2000

ИСПОЛЬЗОВАНИЕ	Макс. Кол-во готового продукта (кг)				Время работы (мин)	Рекомендуемая скорость (об/мин) См резюме
	R8	R10	R15	R20		
<b>• ФРУКТЫ</b>						
Фруктовое пюре	4	5	9	11	4	1500/2000
<b>ВЗБИВАНИЕ</b>						
Майонез / чесночный соус	4	5	9	11	3	скорость 4
Голландский соус	4	5	9	11	5	600/1500
Приправа из резной петрушки	2	3	5	7	4	600/1500
<b>ЗАМЕШИВАНИЕ</b>						
Рассыпчатое / песочное тесто	4	5	7	9	4	скорость 4
Тесто для хлеба	4	5	7	9	4	900/1500
Сдобное тесто	4	5	7	9	4	900/1500 + 300
<b>РАЗМАЛЫВАНИЕ</b>						
Миндальная паста	2	3	5	6	6	900/1500
Ракообразные / лед	2	3	6	8	5	900/1500
Панировочные сухари	2	3	5	6	4	900/1500

Другое использование также возможно ; указанные параметры являются показательными и могут меняться в зависимости от количества ингредиентов или рецепта.

#### • ВКРАТЦЕ:

##### Двухскоростной куттер :

- **Скорость 1 / Скорость 3 / Скорость 4:** 1500 об/мин или 1800 об/мин.
- **Скорость 2:** при работе 1500 или 1800 об/мин окончательная обработка 3000 или 3600 об/мин.

##### Куттер с изменой скоростью:

- **Скорость 1:** От 1200 до 1500 об/мин
- **Скорость 2:** окончательная 3500 об/мин
- **Скорость 3:** От 600 до 1500 об/мин
- **Скорость 3:** От 600 до 1500 об/мин

**Примечание:** Используйте низкие скорости для смесей.

## СПЕЦЗАКАЗ

### • МИНИ ЧАШИ ИЗ НЕРЖАВЕЮЩЕЙ СТАЛИ

**СЗ:** Мини чаша 3,5 л. для R 8 и мини чаша для 4 л. для R 10 и R 15, оснащены, как минимум, 2 скоростями 1500 и 3000 об/мин, запатентовано robot-coupe и съемный нож из нержав. стали, разработан для нарезки всех ингредиентов за самое короткое время.

### • МИНИ ЧАША ИЗ НЕРЖ. СТАЛИ 3,5 Л ДЛЯ R 8 И 4 Л ДЛЯ R 10 • R 15



1) Установите мини-чашу в большую, поверните ее до полной фиксации в предусмотренном для этого месте. Ручки мини-чаши должны быть установлены параллельно ручкам большой чаши.

2) Затем, установите нож на вал двигателя, а мини-крышку на миничашу.

Это позволит Вам избежать разбрызгивания. Закройте крышку аппарата



### • ЗУБЧАТЫЙ НОЖ И ЗАЗУБРЕННЫЙ НОЖ

Ножи могут быть укомплектованы двумя Зубчатыми лезвиями и двумя -зазубренным.

Зубчатый нож используется в основном для:

- замешивания,
- перемалывания.

Зазубренный нож используется в основном для:

- измельчения петрушки,
- смесей.

### • ВАКУУМНЫЙ КОМПЛЕКТ R-VAC®

Куттер оснащен для вакуумной работы.

Для такой работы необходимо установить запатентованную ROBOT-COUPPE установку R-VAC® на крышку и подсоединить к насосу (см. инструкцию на стр. 137).

Если у вас уже есть вакуумный аппарат Вы можете подсоединить установку R-VAC® к его насосу (в зависимости от мощности).

Установка R-VAC® разработана для ввода жидкостей в процессе приготовления, не нарушая вакуумной атмосферы.

## ОЧИСТКА



### ВНИМАНИЕ

**В целях предосторожности перед любыми операциями по очистке рекомендуется всегда отключать аппарат (во избежание электротравм).**

По окончании работы, снимите крышку, разблокировав запирающий рычаг.

Сильно нажмите на ручки и поверните чашу в направлении хода часовой стрелки для того, чтобы разблокировать ее, затем, потяните вверх для снятия.

В случае приготовления из твердых продуктов, выньте нож и опорожните емкость от ее содержимого.



Сдвиньте чашу и нож на приводном валу и включите аппарат на большую скорость, таким образом вы избавитесь от остатков продуктов на ноже. Для предварительной очистки Вы можете налить в чашу несколько литров горячей воды и включить аппарат в течении нескольких секунд на высокую скорость. Благодаря герметичности электронных деталей техуход аппарата предельно прост.

Его также легко чистить под краном (**но не под сильным давлением ...**).



## ВАЖНО

Также как и чашу с крышкой не забывайте снимать и нож для очистки. Тщательно вытирайте все металлические детали, особенно лезвия для того, чтобы избежать окисления.

Все находящиеся в контакте с продуктами детали легко снимаются и чистятся.

Если Вы не используете аппарат, оставляйте крышку открытой.

**Никогда не погружайте основу аппарата в воду**  
**Чистку необходимо проводить с помощью влажной тряпки или губки.**



## ВАЖНО

Убедитесь, что используемое моющее средство можно применять для пластмассовых изделий. Некоторые средства с повышенной щелочностью (с сильной концентрацией натрия или аммиака) не должны применяться для пластмассовых изделий, так как могут повредить их.

## ТЕХУХОД

### • РАЗБОРКА НОЖА

1) Нож R 8 • R 10 • R 15 • R 20

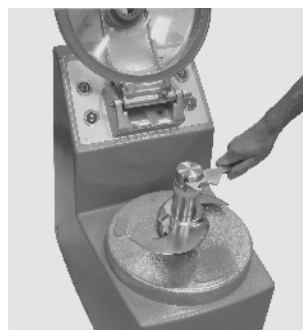
- Отключите аппарат.
- Снимите чашу.
- Вставьте съёмник для ножа на моторный вал.



- Установите нож на моторный вал.
- Установите нижнее лезвие прижимая его к съёмнику.



- Ослабьте гайку плоским гаечным ключом.



- Для установки ножа, действовать в обратном направлении.

2) Нож Мини-чаши 3,5 или 4 литра.

Специальный инструмент для облегчения снятия ножа из мини-чаши поставляется вместе с аппаратом.



### • ЛЕЗВИЯ

Затачиваются только лезвия.

Настоятельно рекомендуется затачивать лезвия ножа после каждого использования, особенно после измельчения петрушки.

Один раз в месяц необходимо полностью затачивать лезвия с помощью точильного бруска, поставляемого с аппаратом.

Качество нарезки зависит напрямую от состояния лезвий и степени их износа. Лезвия являются изнашиваемой деталью, и нуждаются в периодической замене для обеспечения постоянного качества готового продукта.

### • УПЛОТНИТЕЛЬНОЕ КОЛЬЦО

Уплотнительное кольцо на оси двигателя должно регулярно смазываться (использовать пищевое масло).

В целях сохранения идеальной герметичности двигателя, рекомендуется проверять степень износа вкладышей, это гарантирует удобную и непрерывную работу аппарата.

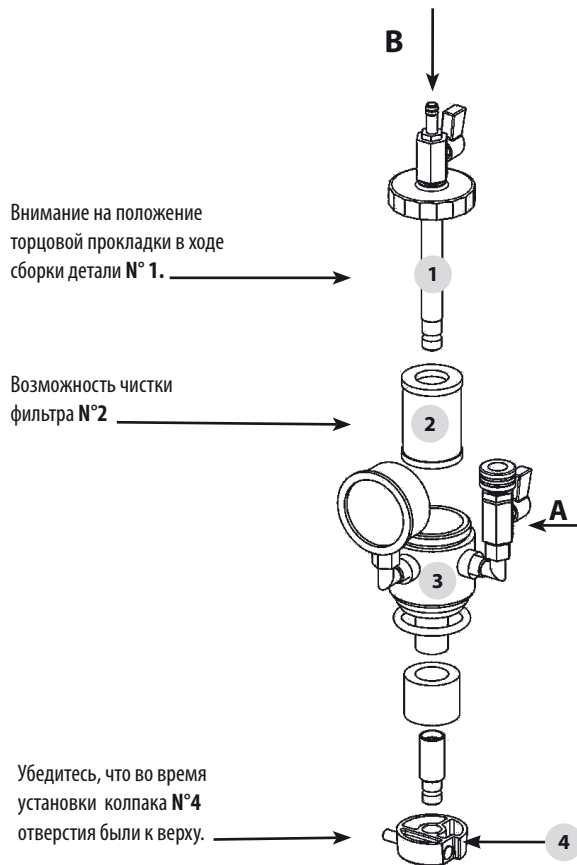
### • КОЛЬЦО КРЫШКИ

Крышка должна обеспечивать полную герметичность. Для сохранения этой функции будет необходимо периодически менять данную деталь пропорционально использованию вашего аппарата. Если вы не используете куттер регулярно, рекомендуется, после каждого использования, оставлять крышку открытой.

# ИНСТРУКЦИЯ ПО ИСПОЛЬЗОВАНИЮ R-VAC®

## 1° МОНТАЖ R-VAC®

- ввести фильтр №2 в №3,
- закрутить деталь №1 на №3 (трубка проходит через №3).



## 4° ИСПОЛЬЗОВАНИЕ R-VAC®

- Подключить насос на клапан **A**, убедиться, что он открыт.
- Закрыть клапан **B** (с помощью перпендикулярной ручки).

## 2° УСТАНОВКА УСТРОЙСТВА R-VAC® НА КРЫШКУ

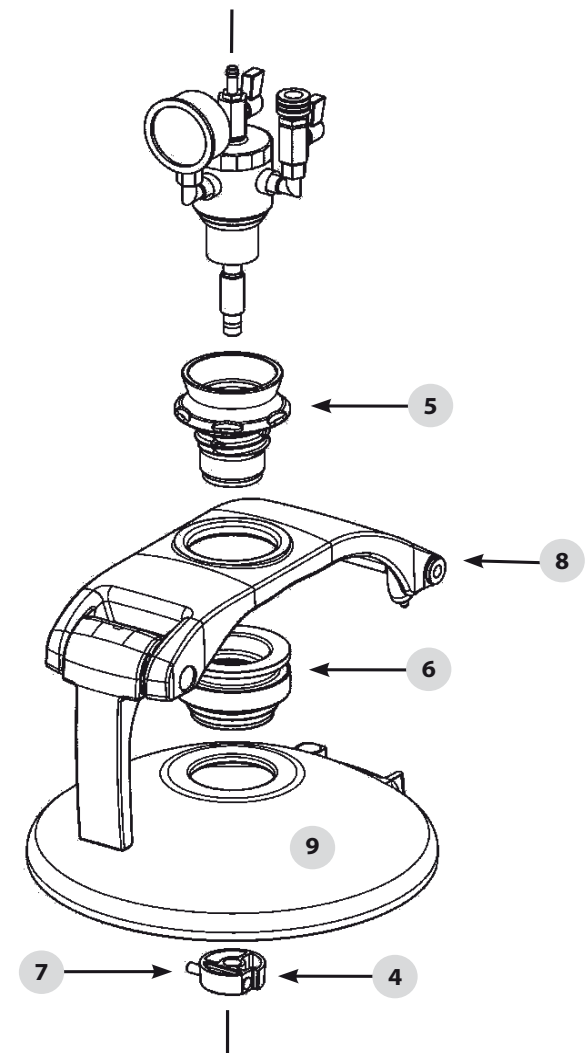
- Установите вакуумный адаптер на конус пластиковой детали №5, которая должна быть завинчена на опору №6 (которая в свою очередь должен быть установлена на алюминиевое крепление для крышки №8). Крышка №9 должна быть также установлена на опору №6.

## 3° СКРЕПЛЕНИЕ КОЛПАКА № 4

- Возьмите колокол в ладони и нажмите большим пальцем на стержень №7.
- Соедините цилиндрической стороной, которая должна выступать за крышку.
- Отпустите стержень №7.
- Стержень должен вернуться в исходное положение, если этого не происходит, аккуратно нажмите на колпак, и он автоматически закрепится.
- Убедитесь, что колпак прочно прикреплен к трубке №1, что предотвращает риск падения колокола.

## 5° ВВОД ЖИДКОСТИ В ПРИГОТОВЛЕНИЕ

- подключить шланг к клапану **B**,
- погрузить конец шланга **B** жидкость.
- открывать клапан **B** постепенно, а после добавления жидкости, закрыть клапан **B**.



**⚠ ПРИМЕЧАНИЕ**

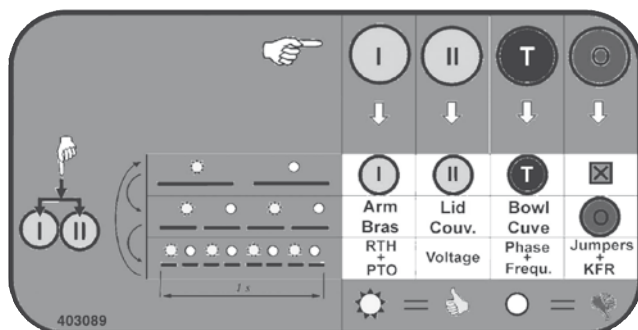
Для полноценной работы вашего вакуумного устройства и насоса необходимо его предварительно прогреть (примерно 15 мин). Таким же образом, по окончании работы, насос должен быть включен еще 15 мин. для полного удаления конденсированного пара.

## САМОДИАГНОСТИКА

Ваш аппарат оснащён сигнальным индикатором, позволяющим следить за состоянием машины:

- **Не горит:** см. параграф 1.
- **Мигает зелёным:** см. параграф 2.
- **Горит зелёным:** устройство готово к работе.

### • ВЕРСИЯ С ДВУМЯ СКОРОСТЯМИ



## НАПОМИНАНИЕ

- **Всегда отключайте устройство перед тем, как осуществить какую-либо операцию по регулировке и обслуживанию**
- **Любая операция должна выполняться квалифицированным специалистом**

### 1) зелёный индикатор не горит.

В этом случае, ваше устройство выключено или произошёл сбой питания.

Проверьте подходящее напряжение и целостность электрошнура и штепсельной вилки.

(Если проблема не устраняется, см. \*).

### 2) Мигает зелёный индикатор



## НАПОМИНАНИЕ

**Во время включения аппарата, откройте и закройте крышку, чтобы проверить правильность работы машины и для остановки мигания зелёного индикатора.**

По крайней мере один из элементов системы безопасности не функционирует

Система безопасности состоит из следующих элементов: три датчика, тепловое реле и защита двигателя.

Перед тем как обратиться к специалисту по обслуживанию, вы сможете сами проверить состояние рабочих компонентов и системы безопасности машины, осуществив тест машины с помощью светового индикатора и кнопок.

При обнаружении какого-либо дефекта, необходимо сначала устранить неполадку и затем заново начать тестирование аппарата.

### • Обобщение:

Приложенный рисунок позволяет отслеживать процесс тестирования.

Каждая белая клетка содержит тестируемый элемент. Четыре столбца соответствуют 4 кнопкам, которые оператор должен последовательно нажимать.

3 строки соответствуют трём последовательным этапам теста. Переход на другой этап осуществляется одновременным нажатием **кнопок I и II**. Каждый этап имеет свой световой код: первый этап - медленное мигание, второй - быстрое и третий - очень быстрое. Одновременное дополнительное нажатие возвращает к 1му этапу теста.

Мигание светового индикатора отражает либо текущий этап теста, если ни одна из кнопок не нажата, либо, если кнопка нажата, - итоговый показатель теста - световой индикатор горит = ОК, если не горит = проблема.

### • Тестирование:

Если световой индикатор мигает при запуске аппарата: нажатие на кнопки для **тестирования I, II и T**, контролирует контактное соединение этих кнопок (следует удостовериться, что кнопки функционируют правильно).

На данном этапе **кнопка O** никаких функций не выполняет.

Одновременное нажатие на **кнопки I и II** позволяет достичь второго этапа теста - Световой индикатор начинает мигать быстрее. На 2м этапе, **кнопки I, II, T и O** служат соответственно для проверки правильной установки крышки, держателя, чаши и наличие контактного соединения **кнопки O**.

Одновременное нажатие **кнопок I и II** позволяет достичь третьего этапа теста 3, о чем свидетельствует - световой индикатор, который начинает мигать очень быстро. На этом этапе с помощью **кнопок I, II, T и O** возможно протестировать тепловое реле и тепловую защиту мотора, напряжение сети, определить фазы и частоты и, наконец, установку зажимов и тормозного реле.

Одновременное нажатие на **кнопки I и II** позволяет вернуться к обычному миганию, то есть к первому этапу теста.

### • Проверка

#### Этап 1 и тест кнопки O этапа 2:

При тестировании контактного соединения кнопки выявлено нарушение, проверить контактную колодку и целостность кнопки.

#### Этап 2:

Если тест показывает отсутствие какого-либо компонента, убедитесь, что съёмные элементы вашего куттера (чаша, крышка и ручка) правильно установлены. Если проблема не устраняется, проверьте детекторы и целостность проводного соединения.

### Этап 3:

За исключением случаев интенсивного использования вашей машины, при котором возможно возникновение перегрева двигателя и включение предохранительной защиты от перегрева системы:

- Если тест показывает, что реле неисправно, убедитесь в его правильной установке (автоматический режим и интенсивность в соответствии со схемой).
- Если тестирование предохранительной системы от перегрева выявило неисправность, проверьте целостность проводки.
- В случае возникновения неполадки «вольт» или «Фаза + Част.», убедитесь, что машина подключена к предусмотренному напряжению. Также убедитесь, что розетка правильно соединена с кабелем.
- В случае неполадок «Jumpers + KFR» убедитесь, что перемычки на плате правильно установлены, в соответствии с электрической схемой в зависимости от питательной сети.

\* Если эти неполадки продолжают иметь место, плата управления должна быть заменена.

### • ВЕРСИЯ ПЕРЕМЕННАЯ СКОРОСТЬ

Источник возможной неполадки может быть указан световым индикатором. Быстрое мигание означает, что имеет место неправильная установка

ка носителя (ISBC) или неправильная установка крышки (ISCO).

При нажатии на кнопку I возможно определить, установка которого из этих компонентов должна быть проверена. Если при нажатии на кнопку I индикатор продолжает мигать, необходимо проверить систему безопасности чистящей лопатки.

В противном случае (мигание становится медленным и неравномерным, зажигается на короткое время), необходимо проверить установку крышки.

Неравномерное мигание (потухает на короткое время) указывает на необходимость проверки установки чашы (ISCU). Медленное мигание светового индикатора указывает на наличие проблемы в контактном соединении кнопки STOP (BPA) или предохранительной системе защиты от перегрева (PTO). Нажатие на кнопку T позволяет определить какой из этих компонентов необходимо проверить.

Если мигание остаётся прежним при нажатой кнопке T, необходимо проконтролировать контактное соединение кнопки STOP.

В противном случае (мигание становится неравномерным, зажигается на долгое время, затем на короткое), необходимо проверить систему защиты двигателя.

Подробнее об этих проверках, см. предыдущий параграф о модели с 2 скоростями.

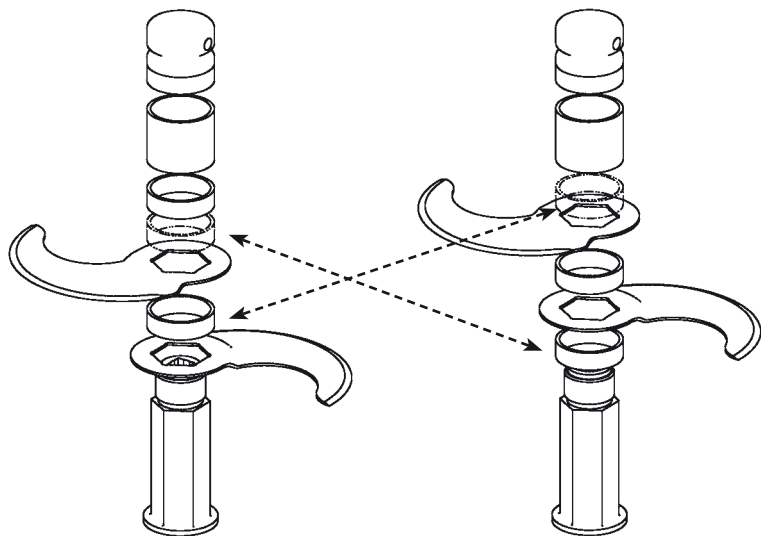
		Etat LED / LED state Sans action / No action	Presser Press	2 <sup>ème</sup> Etat LED / 2 <sup>ème</sup> LED state Bouton maintenu / Switch press	Contrôle Check
Allumé / ON					Prêt / Ready
Clignotement Blinking	Rapide Fast		BPM		ISBC ISCO
	Clin d'oeil Winking				ISCU
	Lent Slow		BPP		BPA PTO
Eteinte / OFF					Alimentation Supply

## МОНТАЖ И ПРИМЕНЕНИЕ НОЖЕЙ

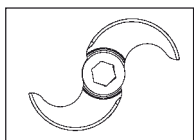


### • МОНТАЖ НОЖА С ДВУМЯ ЛЕЗВИЯМИ:

Нож с двумя лезвиями рекомендуется для работы с небольшими количествами, до половины предельного, указанного на стр. 134.

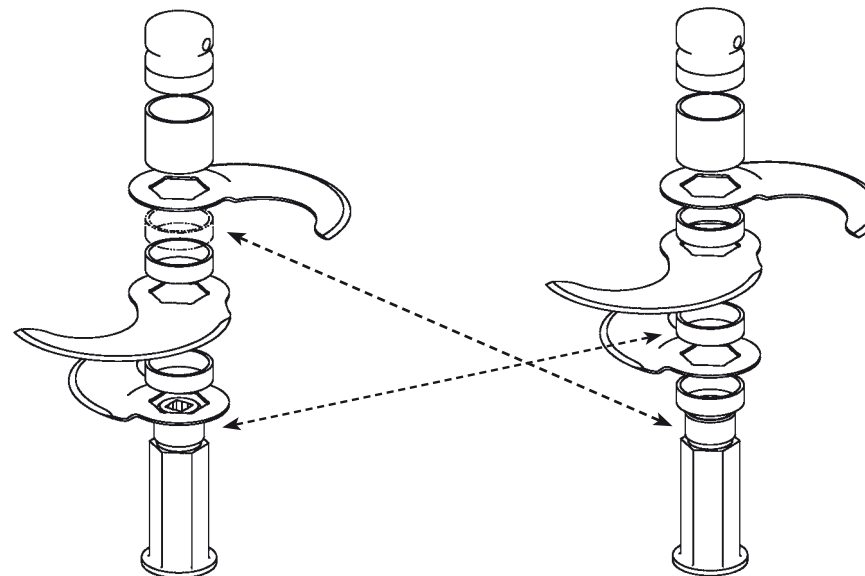


Положение 1 - Дно чаши      Положение 2 - Крупный фарш  
Правильный монтаж, вид сверху, 2 лезвия

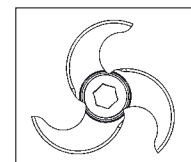


### • МОНТАЖ НОЖА С ТРЕМЯ ЛЕЗВИЯМИ:

Нож с тремя лезвиями рекомендуется для работы с большим количеством, которое превосходит половину указанного предельного количества, за исключением смесей, для которых рекомендуется нож с 2мя лезвиями. **Для получения наилучшего результата желательно работать исключительно на малой скорости.**



Положение 1 - Дно чаши      Положение 2 - Крупный фарш  
Правильный монтаж, вид сверху, 3 лезвия



**ПОЛОЖЕНИЕ 1:** Без уплотняющего кольца между нижним лезвием и основой ножа.

- Для тонких фаршей и эмульсий.
- Для всех работ по перемалыванию и замешиванию.

**ПОЛОЖЕНИЕ 2:** С уплот. кольцом между нижним лезвием и основой ножа .

- Для крупных фаршей.

### РАЗБОРКА:

- Открутите болт ножа.
- Снимите уплотняющие кольца и лезвия.

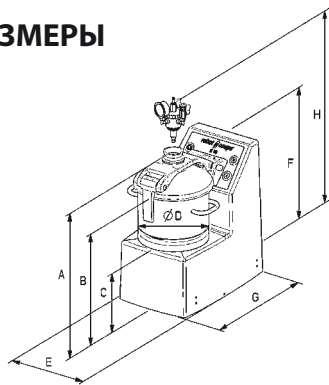
### РАЗБОРКА:

- Установите лезвия и уплотняющее кольцо так, чтобы получить расстояние между ними в соответствии с:
  - типом
  - весом и
  - объемом продукта.

**ВНИМАНИЕ :** Уплотняющее кольцо устанавливается под болтом.

## ТЕХНИЧЕСКИЕ ХАРАКТЕРИСТИКИ

### • ВЕС & РАЗМЕРЫ



Модели	Размеры (в мм)								Вес (кг)	
	A	B	C	D	E	F	G	H	нетто	в упаковке
R 8	585	445	255	300	315	525	545	645	40	52
R 8 V.V.										
R 10	660	520	280	300	345	600	560	720	45	57
R 10 V.V.										
R 15	680	540	300	340	370	620	615	740	49	62
R 15 V.V.										
R 20	760	620	315	340	380	700	630	820	75	88
R 20 V.V.										
Устройство R-vac <sup>®</sup>									1	
Насос									28	

### • РАБОЧАЯ ВЫСОТА

Рекомендуется установить R 8 - R 8 V.V. - R 10 - R 10 V.V. на устойчивой поверхности таким образом, чтобы края чаши были на уровне 1,20 м и 1,30 м.

Рекомендуется установить R 15 - R 15 V.V. - R 20 - R 20 V.V. на устойчивой поверхности. Ввиду того, что аппарат - напольный, рекомендаций по высоте установки нет.

### • УРОВЕНЬ ШУМА

Уровень шума, эквивалентный акустическому давлению при работе куттера вхолостую составляет менее 70 дБ (А).

### • ЭЛЕКТРИЧЕСКИЕ ХАРАКТЕРИСТИКИ

Трехфазный двухскоростной аппарат R 8

Двигатель	Скорость 1 (об/мин)	Скорость 2 (об/мин)	Мощность (Вт)	Ток (А)
230В / 50 Гц / 3	1500		1500	230В = 8,5 400В = 4,8
400В / 50 Гц / 3		3000	2200	230В = 10 400В = 5,5
220В / 60 Гц / 3	1800		1500	230В = 10 400В = 5,5
380В / 60 Гц / 3		3600	2200	230В = 11 400В = 6

Монофазный или трехфазный аппарат R 8 V.V.

Двигатель	Скорость 1 (об/мин)	Мощность (Вт)	Ток (А)
200 - 240В / 50-60 Гц / 1	300 до 3500	2200	21
200 - 240В / 50-60 Гц / 3			14,3

Трехфазный двухскоростной аппарат R 10

Двигатель	Скорость 1 (об/мин)	Скорость 2 (об/мин)	Мощность (Вт)	Ток (А)
230В / 50 Гц / 3	1500		1800	230В = 10 400В = 6
400В / 50 Гц / 3		3000	2600	230В = 11 400В = 6
220В / 60 Гц / 3	1800		1800	230В = 10 400В = 6
380В / 60 Гц / 3		3600	2600	230В = 11 400В = 6,5

Монофазный или трехфазный аппарат R 10 V.V.

Двигатель	Скорость 1 (об/мин)	Мощность (Вт)	Ток (А)
200 - 240В / 50-60 Гц / 1	300 до 3500	2600	21
200 - 240В / 50-60 Гц / 3			14,3

Трехфазный двухскоростной аппарат R 15

Двигатель	Скорость 1 (об/мин)	Скорость 2 (об/мин)	Мощность (Вт)	Ток (А)
230В / 50 Гц / 3	1500		2100	230В = 13 400В = 7
400В / 50 Гц / 3		3000	3000	230В = 12 400В = 6,5
220В / 60 Гц / 3	1800		2100	230В = 11 400В = 6,5
380В / 60 Гц / 3		3600	3000	230В = 12 400В = 7

Трехфазный аппарат R 15 V.V.

Двигатель	Скорость 1 (об/мин)	Мощность (Вт)	Ток (А)
200 - 240В / 50-60 Гц / 3	300 до 3500	3000	21,7
380 - 440В / 50-60 Гц / 3			11,6

Трехфазный двухскоростной аппарат R 20

Двигатель	Скорость 1 (об/мин)	Скорость 2 (об/мин)	Мощность (Вт)	Ток (А)
230В / 50 Гц / 3	1500		3300	230В = 16,3 400В = 9,4
400В / 50 Гц / 3		3000	4400	230В = 17,5 400В = 10,1
220В / 60 Гц / 3	1800		3300	230В = 16,3 400В = 9,4
380В / 60 Гц / 3		3600	4400	230В = 17,3 400В = 10

Трехфазный аппарат R 20 V.V.

Двигатель	Скорость 1 (об/мин)	Мощность (Вт)	Ток (А)
200 - 240В / 50-60 Гц / 3	300	4400	24,8
380 - 440В / 50-60 Гц / 3	до 3500		11,6

## ЗАЩИТА



### ВНИМАНИЕ

**Нож и лезвия являются режущими инструментами, будьте осторожны при работе с ними**

**Данные аппараты ROBOT-COUPЕ оснащены системой электромеханической безопасности и тормозом мотора. Кроме того, аппарат не включается пока на моторный блок не установлены. чаша и крышка.**

При открытии крышки мотор останавливается.

Однако, чтобы избежать разбрызгивания, при при приготовлении жидких ингредиентов, желательно остановить двигатель прежде, чем открывать крышку.

Для того, чтобы заново включить аппарат, необходимо закрыть крышку и нажать на зеленую кнопку «пуск».

Данные модели оснащены термической системой безопасности, которая.

автоматически отключает двигатель в случае перегрузки или очень длительной работы.



### ВНИМАНИЕ

**Не пытайтесь убрать предохранительные системы защиты.**

**Не вводите посторонние предметы в рабочую емкость.**

**Не проталкивайте продукты рукой.**

**Не перегружайте аппарат.**

**Не включайте порожний аппарат.**

## НОРМЫ

АППАРАТЫ СООТВЕТСТВУЮТ:

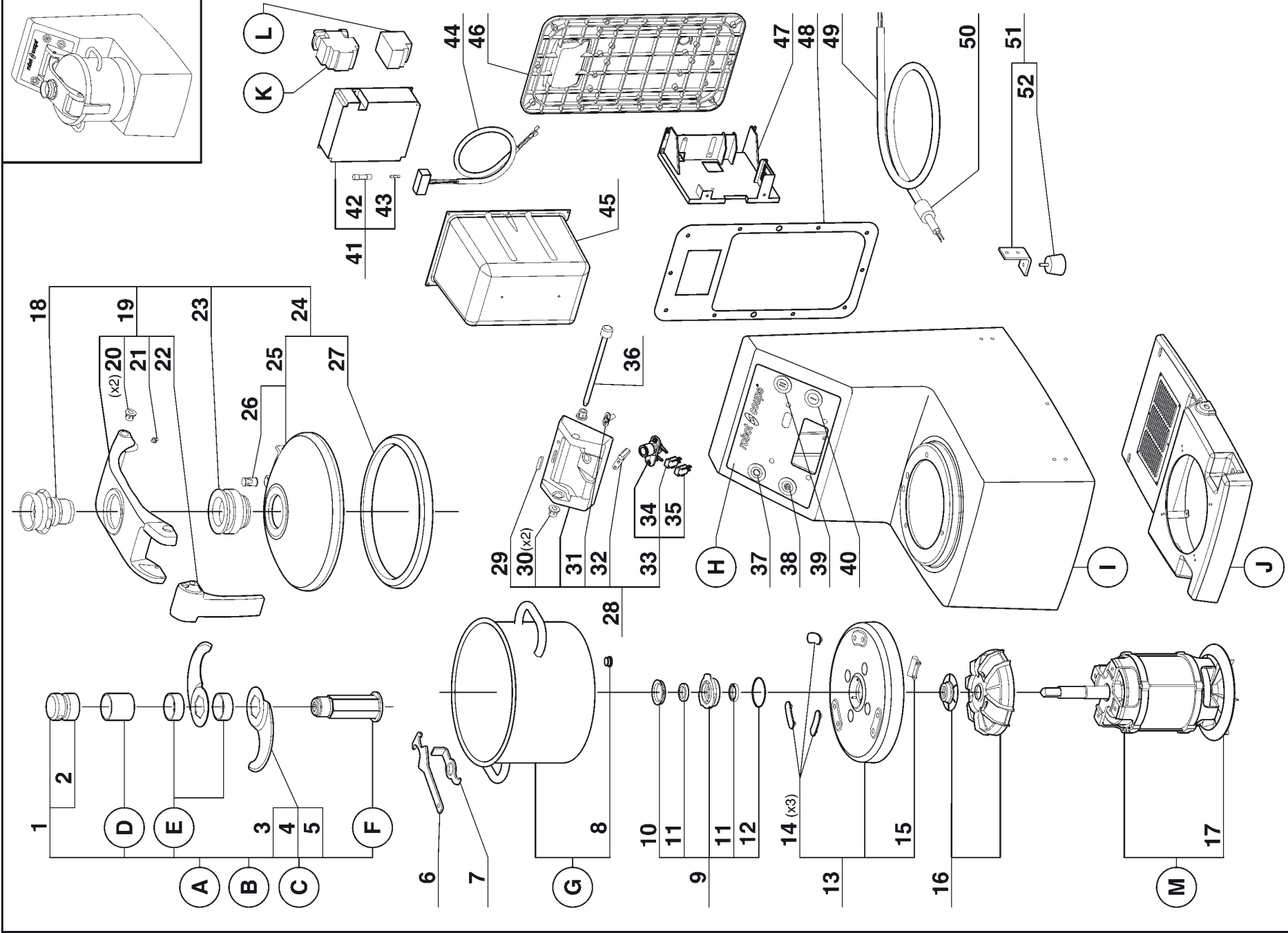
- Положениям следующих европейских директив, и соответствующим гос. законодательствам :
  - Директива по механизмам 2006/42/CE,
  - Директива по низкому напряжению 2006/95/CE,
  - Директива по электромагнитной совместимости 2004/108/CE,
  - Регламентация по материалам и оборудованию находящихся в контакте с пищевыми продуктами (CE) N° 1935/2004
  - Директива по материалам и оборудованию из пластмассы, находящиеся в контакте с пищевыми продуктами 2002/72/CE,
  - Директива по снижению опасных для здоровья компонентов (RoHS) 2002/95/CE,
  - Директива «DEEE» 2002/96/CE,
- положениям следующих стандартизированных евро норм, а также норм по технике безопасности и гигиены:
  - EN 12100-1 и 2 - 2004 : Безопасность Механизмов – общие принципы разработки,

- EN 60204-1 - 2006 : Безопасность механизмов – Электрооборудование аппаратов,
- Кухонные прцессоры и миксеры EN 12852.
- EN 60529-2000: степень защиты:
  - IP 55 для кнопок управления,
  - IP 34 для механизмов.

*robot*  *coupe*®

**ТЕХНИЧЕСКИЕ ДАННЫЕ**





Index	Pièce / Part	Désignation	Description
1	59 278	ECROU DE COUTEAU	BLADE LOCKING NUT
2	59 279	BAGUE COUTEAU PLASTIQUE 15 MM	PLASTIC RING 15 MM
3	59 280	LAME DROITE	STRAIGHT BALDE
4	59 281	LAME CRANTÉE	COARSE SERRATED BLADE
5	59 282	LAME DENTÉE	FINE SERRATED BLADE
6	119 200S	CLEF DEMONTE COUTEAU	KNIFE WRENCH
7	59 291	DEMONTE COUTEAU	KNIFE TOOL
8	59 292	AIMANT CUVE	BOWL MAGNET
9	59 293	DOUILLE PORTE JOINTS	SEALING SOCKET
10	500 901S	JOINT V RING	V RING
11	501 624S	BAGUE ETANCHEITE	LIP SEAL
12	502 670S	JOINT TORIQUE	O RING
13	59 294	SUPPORT MOTEUR	MOTOR SUPPORT
14	59 299	APPUI CUVE (X3)	BOWL REST (X3)
15	59 300	SECURITE CUVE	BOWL SECURITY
16	59 310	DÉFLECTEUR ET GUIDE D'EAU	DEFLECTOR AND WATER PROTECTOR
17	59 311	VENTILATEUR	MOTOR FAN
18	59 313	CONE DE COUVERCLE	LID FUNNEL
19	59 314	ENS BRAS DE COUVERCLE	LID ARM ASSEMBLY
20	59 315	DOUILLE DE CENTRAGE	CENTERING WASHER
21	59 316	DOIGT DE SÉCRUITÉ	SECURITY PISTON
22	59 317	ENSEMBLE POIGNÉE	LID HANDLE ASSEMBLY
23	59 318	APPUI DE COUVERCLE	LID GUIDE
24	59 319	ENSEMBLE COUVERCLE	LID ASSEMBLY
25	59 320	COUVERCLE	LID
26	59 321	ENSEMBLE AIMANT COUVERCLE	LID MAGNET ASSEMBLY
27	59 322	JOINT DE COUVERCLE	LID GASKET
28	59 328	ENS CHARNIÈRE	HINGE ASSEMBLY
29	59 329	BUTÉE DE BRAS	LID ARM REST
30	59 315	DOUILLE DE CENTRAGE	CENTERING WASHER
31	59 330	VOYANT	LIGHT
32	59 331	SÉCURITÉ COUVERCLE	LID SECURITY
33	59 332	SECURITÉ DE BRAS	LID SUPPORT SECURITY
34	501 258S	INTERRUPTEUR SECURITE	SECURITY SWITCH
35	507 250S	INTERRUPTEUR SECURITE	SECURITY SWITCH
36	59 333	AXE CHARNIÈRE	HINGE PIN
37	502 169S	BOUTON ARRÊT	STOP BUTON
38	502 171S	BOUTON PULSE	PULSE BUTON
39	503 268S	BOUTON II	II BUTON
40	502 170S	BOUTON I	I BUTON
41	59 335	CARTE DE COMMANDE	PCB
42	502 495S	FUSIBLE 10X38	10X38 FUSE
43	502 442S	FUSIBLE 5X20	5X20 FUSE
44	59 336	FAISCEAU DE CONNEXION	CONNECTION WIRES
45	59 337	PROTECTION CARTE	PCB PROTECTION
46	59 338	TRAPPE	FLAP DOOR HANDLE
47	59 339	SUPPORT CARTE	PCB SUPPORT
48	59 340	JOINT TRAPPE ACCES	FLAP DOOR SEAL
49	59 341	CABLE	POWER CORD
50	501 773S	PASSE-FIL	WIRE DUCK
51	59 342	PIED COMPLET	FOOT ASSEMBLY
52	100 790S	PIED	FOOT



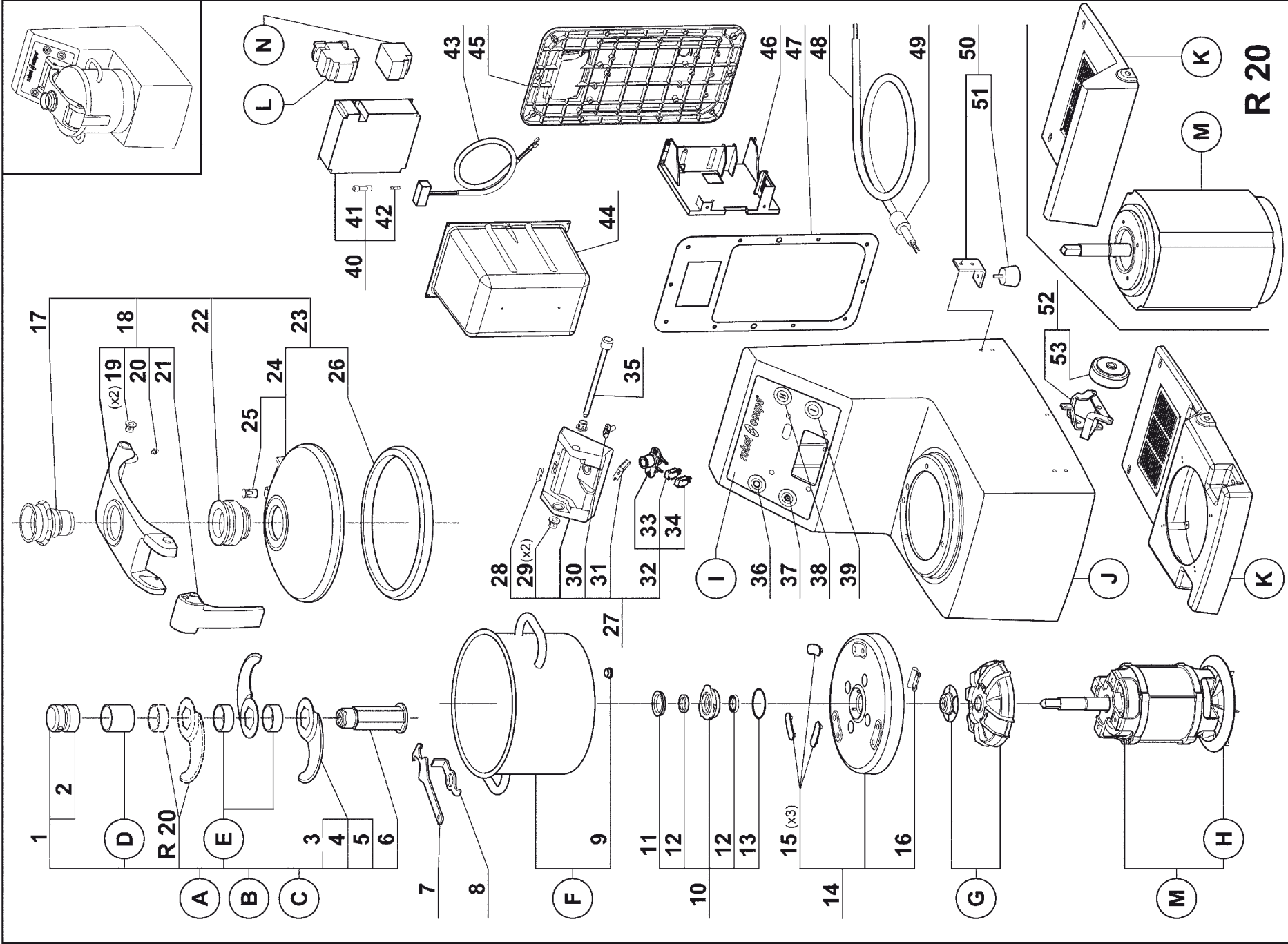
# R8E – R10E

N° de série / Serial number  
- 512 - ..... - -  
- 514 - ..... - -

Index	Désignation	Description
<b>A</b>	ENS COUTEAU LAMES LISSES	STRAIGHT BALDE ASSEMBLY
<b>B</b>	ENS COUTEAU LAMES CRANTÉES	COARSE SERRATED BLADE ASSEMBLY
<b>C</b>	ENS COUTEAU LAMES DENTÉES	FINE SERRATED BLADE ASSEMBLY
<b>D</b>	BAGUE COUTEAU LONGUE	LONG RING
<b>E</b>	BAGUE COUTEAU COURTE	SHORT RING
<b>F</b>	SUPPORT COUTEAU	BLADE SUPPORT
<b>G</b>	CUVE	BOWL
<b>H</b>	PLAQUE FRONTALE	FRONT PLATE
<b>I</b>	SOCLE	BASE ASSEMBLY
<b>J</b>	GUIDE D'AIR	AIR DEFLECTOR
<b>K</b>	CONTACTEUR	CONTACTOR
<b>L</b>	RELAIS THERMIQUE	THERMAL RELAY
<b>M</b>	MOTEUR	MOTOR

Type	Machine	Voltage	A	B	C	D	E
<b>R8</b> - 512 - ..... - -	TOUTES ALL	TOUS ALL	27 381	27 383	27 385	117 225S	100 792S
	Machine	Voltage	F	G	H	I	J
	TOUTES ALL	TOUS ALL	101 636S	59 264	59 343	59 344	59 346
	Machine	Voltage	K	L	M		
	21 291	400/50/3	59 347	59 349	59 351		
21 293	220/60/3	59 348	59 350	59 352			
21 294	380/60/3	59 347	59 349	59 352			
21 295	230/50/3	59 348	59 350	59 351			

Type	Machine	Voltage	A	B	C	D	E
<b>R10</b> - 514 - ..... - -	TOUTES ALL	TOUS ALL	27 384	27 386	27 388	101 195S	100 793S
	Machine	Voltage	F	G	H	I	J
	TOUTES ALL	TOUS ALL	101 967S	59265	59 353	59 354	59 355
	Machine	Voltage	K	L	M		
	21 391	400/50/3	59 347	59 349	59 357		
21 393	220/60/3	59 348	59 350	59 358			
21 394	380/60/3	59 347	59 349	59 358			
21 395	230/50/3	59 348	59 350	59 357			



Index	Pièce / Part	Désignation	Description
1	59 278	ECROU DE COUTEAU	BLADE LOCKING NUT
2	59 279	BAGUE COUTEAU PLASTIQUE 15 MM	PLASTIC RING 15 MM
3	59 392	LAME LISSE	STRAIGHT BALDE
4	59 393	LAME CRANTÉE	COARSE SERRATED BLADE
5	59 359	LAME DENTÉE	FINE SERRATED BLADE
6	101 967S	SUPPORT COUTEAU	BLADE SUPPORT
7	119 200S	CLEF DEMONTE COUTEAU	KNIFE WRENCH
8	59 291	DEMONTE COUTEAU	KNIFE TOOL
9	59 292	AIMANT CUVE	BOWL MAGNET
10	59 293	DOUILLE PORTE JOINT	SEALING SOCKET
11	500 901S	JOINT V RING	V RING
12	501 624S	BAGUE ETANCHEITE	LIP SEAL
13	502 670S	JOINT TORIQUE	O RING
14	59 360	SUPPORT MOTEUR	MOTOR SUPPORT
15	59 299	APPUI CUVE (X3)	BOWL REST (X3)
16	59 300	SECURITE CUVE	BOWL SECURITY
17	59 313	CONE DE COUVERCLE	LID FUNNEL
18	59 361	ENS BRAS DE COUVERCLE	LID ARM ASSEMBLY
19	59 315	DOUILLE DE CENTRAGE	CENTERING WASHER
20	59 316	DOIGT DE SÉCRUITÉ	SECURITY PISTON
21	59 317	ENSEMBLE POIGNÉE	LID HANDLE ASSEMBLY
22	59 318	APPUI DE COUVERCLE	LID GUIDE
23	59 362	ENSEMBLE COUVERCLE	LID ASSEMBLY
24	59 363	COUVERCLE	LID
25	59 321	ENSEMBLE AIMANT COUVERCLE	LID MAGNET ASSEMBLY
26	59 364	JOINT DE COUVERCLE	LID GASKET
27	59 328	ENS CHARNIÈRE	HINGE ASSEMBLY
28	59 329	BUTÉE DE BRAS	LID ARM REST
29	59 315	DOUILLE DE CENTRAGE	CENTERING WASHER
30	59 330	VOYANT	LIGHT
31	59 331	SÉCURITÉ COUVERCLE	LID SECURITY
32	59 332	SECURITÉ DE BRAS	LID SUPPORT SECURITY
33	501 258S	INTERRUPTEUR SECURITE	SECURITY SWITCH
34	507 250S	INTERRUPTEUR SECURITE	SECURITY SWITCH
35	59 333	AXE CHARNIÈRE	HINGE PIN
36	502 169S	BOUTON ARRÊT	STOP BUTON
37	502 171S	BOUTON PULSE	PULSE BUTON
38	503 268S	BOUTON II	II BUTON
39	502 170S	BOUTON I	I BUTON
40	59 335	CARTE DE COMMANDE	PCB
41	502 495S	FUSIBLE 10X38	10X38 FUSE
42	502 442S	FUSIBLE 5X20	5X20 FUSE
43	59 336	FAISCEAU DE CONNEXION	CONNECTION WIRES
44	59 337	PROTECTION CARTE	PCB PROTECTION
45	59 338	TRAPPE	FLAP DOOR HANDLE
46	59 339	SUPPORT CARTE	PCB SUPPORT
47	59 340	JOINT TRAPPE ACCES	FLAP DOOR SEAL
48	59 341	CABLE	POWER CORD
49	501 773S	PASSE-FIL	WIRE DUCK
50	59 342	PIED COMPLET	FOOT ASSEMBLY
51	100 790S	PIED	FOOT
52	59 365	ENSEMBLE ROULETTE	CASTOR ASSEMBLY
53	500 551S	ROULETTE	CASTOR

Index	Désignation	Description
<b>A</b>	ENS COUTEAU LAMES LISSES	STRAIGHT BALDE ASSEMBLY
<b>B</b>	ENS COUTEAU LAMES CRANTÉES	COARSE SERRATED BLADE ASSEMBLY
<b>C</b>	ENS COUTEAU LAMES DENTÉES	FINE SERRATED BLADE ASSEMBLY
<b>D</b>	BAGUE COUTEAU LONGUE	LONG RING
<b>E</b>	BAGUE COUTEAU COURTE	SHORT RING
<b>F</b>	CUVE	BOWL
<b>G</b>	DEFLECTEUR ET GUIDE D'EAU	DEFLECTOR AND WATER PROTECTION
<b>H</b>	VENTILATEUR	MOTOR FAN
<b>I</b>	PLAQUE FRONTALE	FRONT PLATE
<b>J</b>	SOCLE	BASE ASSEMBLY
<b>K</b>	GUIDE D'AIR	AIR DEFLECTOR
<b>L</b>	CONTACTEUR	CONTACTOR
<b>M</b>	MOTEUR	MOTOR
<b>N</b>	RELAIS THERMIQUE	THERMAL RELAY

Type	Machine	Voltage	A	B	C	D	E
<b>R15</b> -516 - - - - -	TOUTES ALL	TOUS ALL	57 086	57 087	57 088	101 195S	100 793S
	Machine	Voltage	F	G	H	I	J
	TOUTES ALL	TOUS ALL	59 266	59 310	59 311	59 366	59 368
	Machine	Voltage	K	L	M	N	
	51 491	400/50/3		59 347	59 370	59 349	
51 493	220/60/3	59 369	59 348	59 371	59 350		
51 494	380/60/3		59 347	59 371	59 349		
51 495	230/50/3		59 348	59 370	59 350		

Type	Machine	Voltage	A	B	C	D	E
<b>R20</b> -518 - - - - -	TOUTES ALL	TOUS ALL	57 097	57 098	57 099	117 225S	100 792S
	Machine	Voltage	F	G	H	I	J
	TOUTES ALL	TOUS ALL	59 267	-	-	59 372	59 373
	Machine	Voltage	K	L	M	N	
	51 591	400/50/3		59 375	59 377	59 350	
51 593	220/60/3	59 374	59 376	59 379	59 380		
51 594	380/60/3		59 375	59 379	59 350		
51 595	230/50/3		59 376	59 377	59 380		

R8E - R10E - R15E - R20E

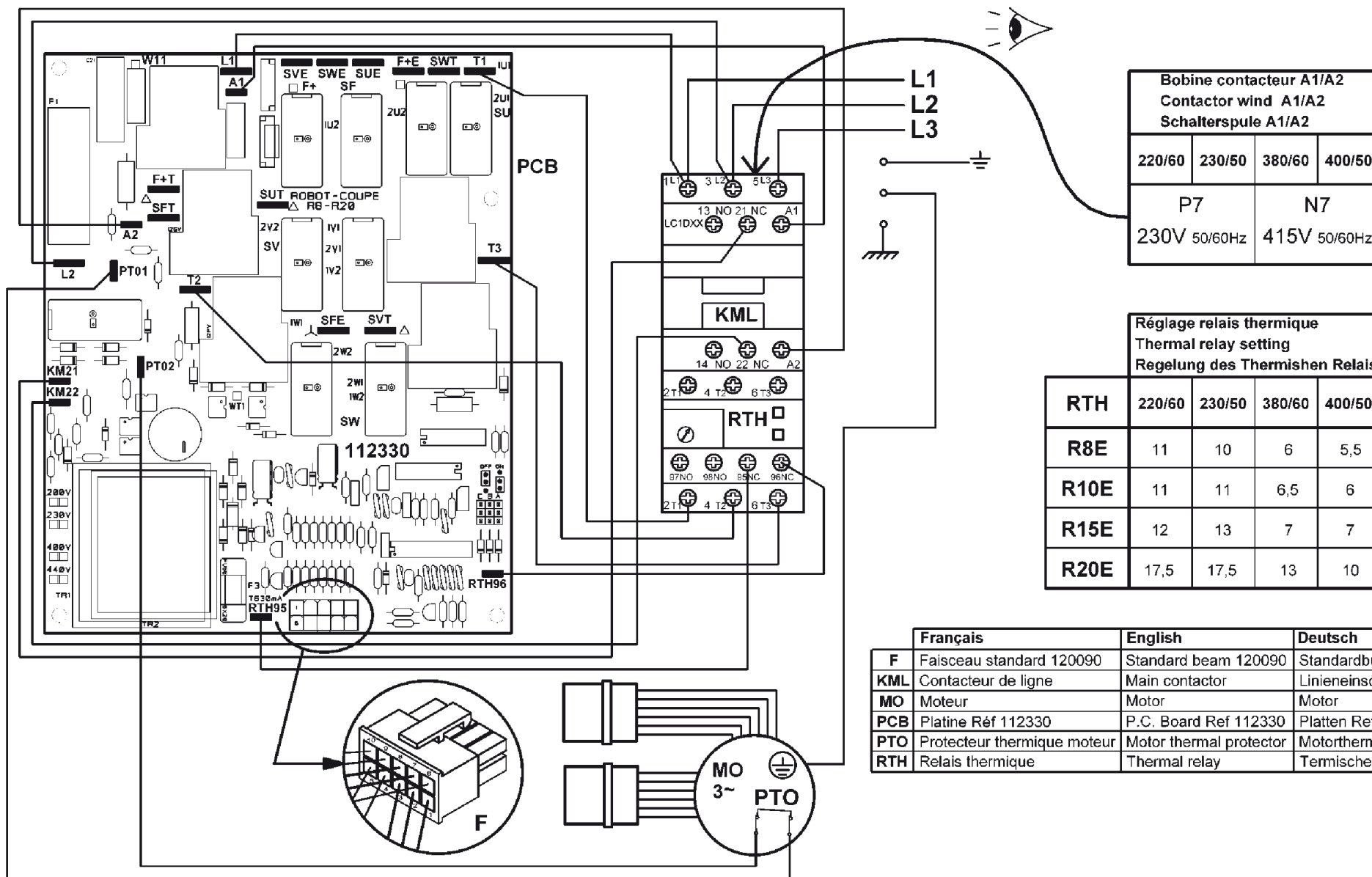
BLIXER®8E - BLIXER®10E - BLIXER®15E - BLIXER®20E

220V/60Hz - 230V/50Hz - 380V/60Hz - 400V/50Hz

SCHEMA ELECTRIQUE

ELECTRIC DIAGRAM

ELEKTRISCHES SCHALTBILD



Bobine contacteur A1/A2 Contactor wind A1/A2 Schalterspule A1/A2			
220/60	230/50	380/60	400/50
P7		N7	
230V 50/60Hz		415V 50/60Hz	

Réglage relais thermique  
Thermal relay setting  
Regelung des Thermischen Relais

RTH	220/60	230/50	380/60	400/50
R8E	11	10	6	5,5
R10E	11	11	6,5	6
R15E	12	13	7	7
R20E	17,5	17,5	13	10

	Français	English	Deutsch
F	Faisceau standard 120090	Standard beam 120090	Standardbündel 120090
KML	Contacteur de ligne	Main contactor	Linieinschalter
MO	Moteur	Motor	Motor
PCB	Platine Réf 112330	P.C. Board Ref 112330	Platten Ref 112330
PTO	Protecteur thermique moteur	Motor thermal protector	Motorthermoschutz
RTH	Relais thermique	Thermal relay	Thermischen relais

R8E - R10E - R15E - R20E

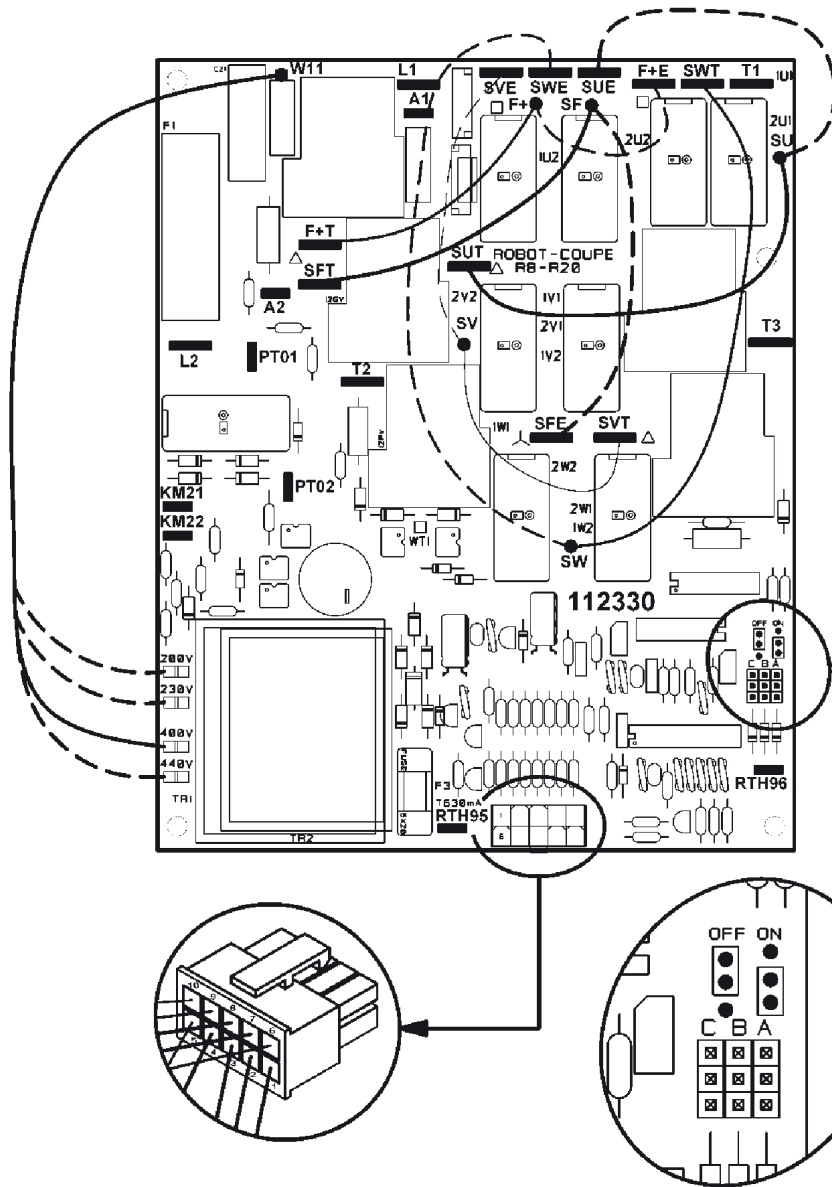
BLIXER®8E - BLIXER®10E - BLIXER®15E - BLIXER®20E

220V/60Hz - 230V/50Hz - 380V/60Hz - 400V/50Hz

SCHEMA ELECTRIQUE

ELECTRIC DIAGRAM

ELEKTRISCHES SCHALTBILD



**CHECK LIST**



Il y a 6 fils à commuter suivant la tension d'alimentation + contrôle tension bobine.  
 There are 6 wires to connect according to the supply voltage + check voltage wind.  
 Es gibt 6 Kabeln müssen ungeschalt werden entsprechend der Stromversorgung  
 + Spannungskontrolle windt auf.

LE NON RESPECT DE CES INSTRUCTIONS DE CABLAGE ANNULERA VOTRE GARANTIE.  
 FAILURE TO FOLLOW THESE WIRING INSTRUCTIONS WILL VOID YOUR WARRANTY.  
 BEI NICHTBEFOLGUNG DER VERKABELLUNGSANLEITUNGEN VERFALLT DIE GARANTIE.

		Tension d'alimentation / Supply voltage / Stromspannung			
Fils Wires Kabeln		200 V	220 V - 230 V	380 V - 400 V	440 V
W11		200 V	230 V	400 V	440 V
gris / gray / grau	F+	F+T		F+E	
bleu / blue / blau	SF	SFT		SFE	
blanc / white / weiß	SU	SUT		SUE	
rouge / red / rot	SV	SVT		SVE	
jaune / yellow / gelb	SW	SWT		SWE	



R8E - R10E - R15E - R20E

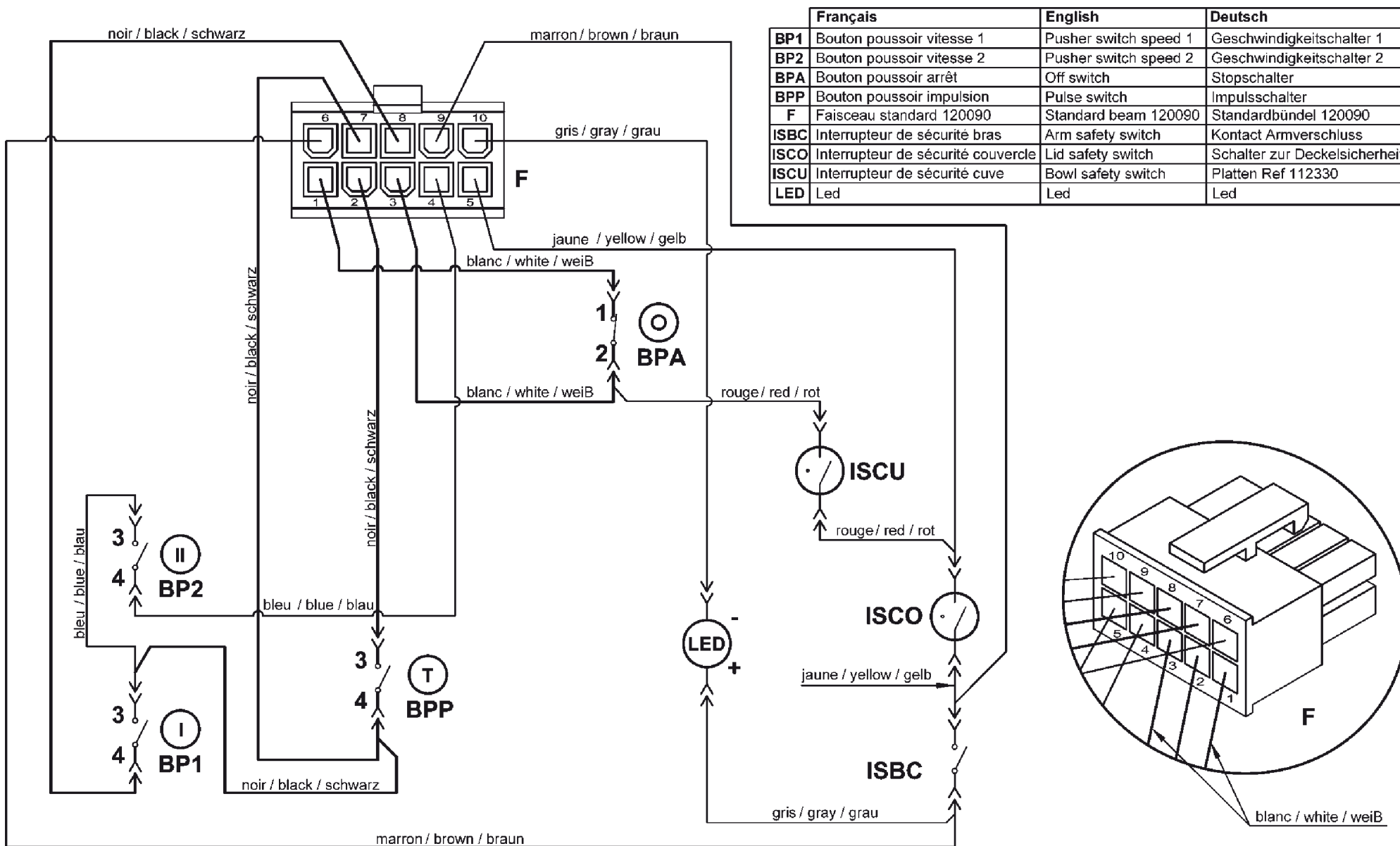
BLIXER® 8E - BLIXER® 10E - BLIXER® 15E - BLIXER® 20E

220V/60Hz - 230V/50Hz - 380V/60Hz - 400V/50Hz

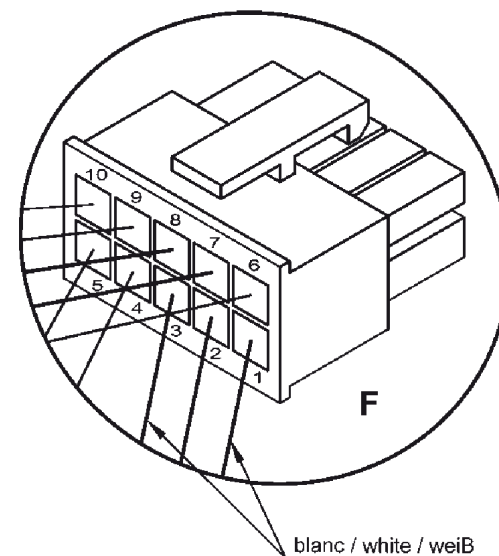
SCHEMA ELECTRIQUE

ELECTRIC DIAGRAM

ELEKTRISCHES SCHALTBIKD



	Français	English	Deutsch
<b>BP1</b>	Bouton poussoir vitesse 1	Pusher switch speed 1	Geschwindigkeitschalter 1
<b>BP2</b>	Bouton poussoir vitesse 2	Pusher switch speed 2	Geschwindigkeitschalter 2
<b>BPA</b>	Bouton poussoir arrêt	Off switch	Stopschalter
<b>BPP</b>	Bouton poussoir impulsion	Pulse switch	Impulsschalter
<b>F</b>	Faisceau standard 120090	Standard beam 120090	Standardbündel 120090
<b>ISBC</b>	Interrupteur de sécurité bras	Arm safety switch	Kontakt Armverschluss
<b>ISCO</b>	Interrupteur de sécurité couvercle	Lid safety switch	Schalter zur Deckelsicherheit
<b>ISCU</b>	Interrupteur de sécurité cuve	Bowl safety switch	Platten Ref 112330
<b>LED</b>	Led	Led	Led



R8E - R10E - R15E - R20E V.V.

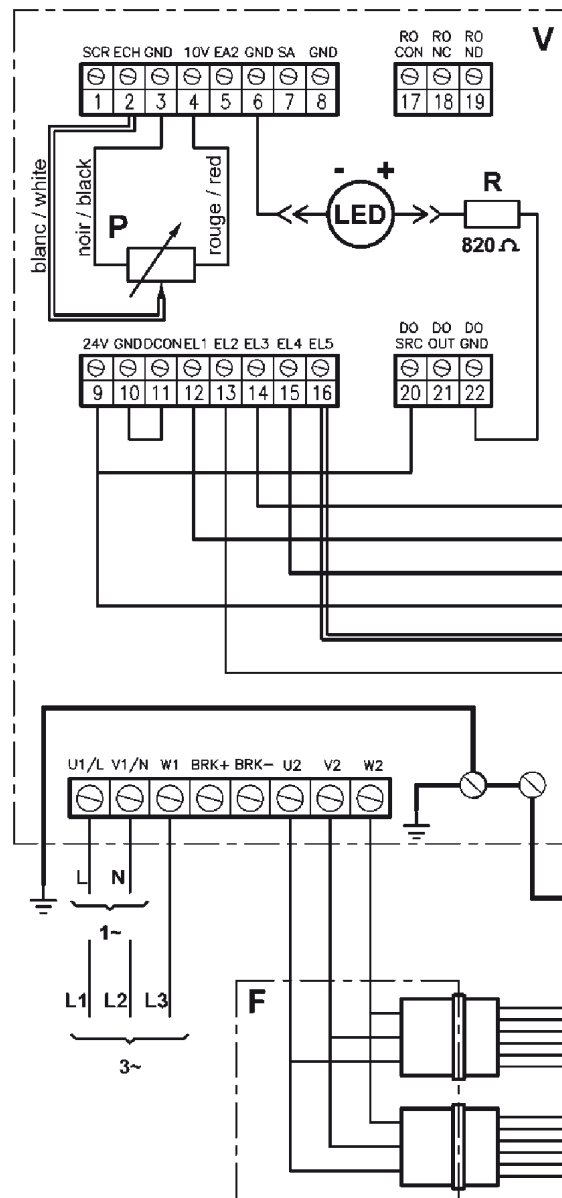
200-240V/50-60Hz 1~

BLIXER®8E - BLIXER®10E - BLIXER®15E - BLIXER®20E V.V.

200-240V/50-60Hz 3~ - 380-480V/50-60Hz 3~

SCHEMA ELECTRIQUE

ELECTRIC DIAGRAM



		Etat LED / LED state Sans action / No action	Presser Press	2 <sup>ème</sup> Etat LED / 2 <sup>ème</sup> LED state Bouton maintenu / Switch press	Contrôle Check
Allumé / ON					Prêt / Ready
Clignotement Blinking	Rapide Fast		BPM		ISBC
	Clin d'oeil Winking				ISCO
Blinking	Lent Slow		BPP		ISCU
					BPA
Eteinte / OFF					Alimentation Supply

	Français	English
BPA	Bouton poussoir arrêt	Off switch
BPM	Bouton poussoir marche	On switch
BPP	Bouton poussoir impulsion	Pulse switch
F	Faisceau moteur	Motor harness
ISBC	Interrupteur de sécurité bras	Arm safety switch
ISCO	Interrupteur de sécurité couvercle	Lid safety switch
ISCU	Interrupteur de sécurité cuve	Bowl safety switch
LED	Led	Led
MO	Moteur	Motor
P	Potentiomètre	Potentiometer
PTO	Protecteur thermique	Thermal protector
V	Variateur	Inverter



**robot coupe**®

**Head Office, French,  
Export and Marketing Department:**  
48, rue des Vignerons  
94305 Vincennes Cedex- France  
Tel.: 01 43 98 88 15 - Fax: 01 43 74 36 26  
Email: international@robot-coupe.com

**Service Clients Belgique**  
26, Rue des Hayettes  
6540 Mont Sainte-Geneviève  
Tél. : (071) 59 32 62  
Fax : (071) 59 36 04  
Email : info@robot-coupe.be

**Delegación comercial en España:**  
Riera Figuera Major, 13-15 baix  
08304 Mataró (Barcelona)  
Tel.: (93) 741 10 23 - Fax: (93) 741 12 73  
Email: robot-coupe@robot-coupe.e.telefonica.net

**Robot-Coupe Italia srl**  
Via Stelloni Levante 24/a  
40012 Calderara di Reno (BO)  
Tel: 051 72 68 10 - Fax: 051 72 68 12  
Email: info@robot-coupe.it

**www.robot-coupe.com**