



АЮ40

**ГРИЛЬ РОЛИКОВЫЙ
ДЛЯ СОСИСОК**

ГРАТИ-5/500

Торгтехника.РФ

<https://obtorg.ru>



Руководство по эксплуатации

ATESY®

Гриль роликовый для сосисок ГРАТИ-5/500

***Благодарим Вас за покупку нашего аппарата.
Мы уверены, что Вы не зря потратили деньги.***

Техническое описание.

Гриль роликовый для сосисок ГРАТИ-5/500 предназначен для обжаривания сосисок, сарделек, мясных и рыбных батончиков цилиндрической формы (или близкой к цилиндрической), диаметром не менее 18 мм.

Принцип действия аппарата заключается в том, что сосиска, положенная между двумя нагревающимися роликами, поджаривается равномерно со всех сторон благодаря непрерывному вращению роликов.

Каждый ролик нагревается изнутри своим ТЭНом (трубчатым электронагревателем), что позволяет обеспечить равномерную температуру по всей длине ролика, а также поддерживать нужную температуру на каждом ролике, что существенно расширяет Ваши кулинарные возможности.

Все корпусные элементы аппарата, включая ролики, изготовлены из пищевой нержавеющей стали, разрешенной Госсанэпиднадзором для контакта с пищей.

Высокая производительность гриля (до 100 сосисок в час), удобство в работе, а также наглядность в приготовлении продуктов выгодно отличают данный аппарат от оборудования, применяющего традиционные способы приготовления сосисок.

Приобретая наш аппарат, внимательно ознакомьтесь с руководством по его эксплуатации. Это поможет Вам правильно его использовать и успешно делать свой бизнес.

Предприятие «Атеси» постоянно расширяет и совершенствует ассортимент выпускаемой продукции, поэтому реальный комплект, внешний вид и технические характеристики изделия могут отличаться от указанных в данном паспорте без ухудшения потребительских свойств.

Руководство по эксплуатации гриля роликового для сосисок ГРАТИ-5/500

1. Общие указания

1.1. Аппарат работает от электрической сети переменного тока напряжением $220\text{ В} \pm 10\%$, с частотой 50 Гц, с наличием заземляющего провода и предназначен для установки в помещениях и на открытом воздухе (под навесом) с температурой окружающего воздуха от $+10^\circ$ до $+35^\circ\text{C}$ и относительной влажности не более 60% при температуре $+20^\circ\text{C}$.

1.2. При покупке аппарата требуйте его пробного пуска и проверку режимов работы, а также проверку комплектности.

1.3. Аппарат устанавливается и включается в сеть самим потребителем.

1.4. Аппарат устанавливается на устойчивом несгораемом основании на расстоянии не менее 500 мм от легковоспламеняющихся предметов.

1.5. Оберегайте аппарат от ударов и небрежного обращения.

2. Технические характеристики

2.1	Габаритные размеры (длина x ширина x высота), мм	585 x 265 x 225
2.2	Номинальная мощность ТЭНа, кВт	0,3
2.3	Номинальное напряжение на ТЭНе, В	220
2.4	Общая мощность, кВт	1,5
2.5	Напряжение питания, В	220
2.6	Количество роликов (труб), шт	5
2.7	Количество одновременно приготавливаемых сосисок, шт	8 – 12
2.8	Максимальная температура на ролике, °С	350
2.9	Регулировка температуры нагрева ролика, °С	50 – 350
2.10	Время приготовления при полной загрузке, мин	5-10

2.11	Время разогрева роликов до максимальной температуры, мин	7
2.12	Скорость вращения роликов, об/мин	4,4
2.13	Масса, кг	10,3

3. Требования по технике безопасности и пожарной безопасности

3.1. Гриль роликовый для сосисок ГРАТИ-5/500 выполнен с защитой от поражения электрическим током по классу 1 по ГОСТ 27570.0, степень защиты – IP20 по ГОСТ 14254 .

3.2. Все работы по устранению неисправностей и ремонту гриля должны производиться только лицами, имеющими право на ремонт электроприборов, и только после отключения гриля от электросети.

3.3. Гриль необходимо использовать только с розеткой, имеющей защитное заземление.

3.4. Перед включением необходимо убедиться в целостности корпуса, электрошнура и вилки. Не допускается эксплуатация со снятыми боковыми стенками и с поврежденным корпусом, электрошнуром или вилкой.

3.5. Роликовый гриль относится к приборам, работающим под надзором.

3.6. Внимание! Ролики имеют высокую температуру (более 300°C)! Остерегайтесь ожога! Не допускайте касания роликов открытыми участками тела.

4. Подготовка к работе и порядок работы

4.1. Перед началом работы убедитесь в исправности и наличии заземления розетки, затем включите вилку в электрическую сеть с напряжением $220\text{В} \pm 10\%$ переменного тока с частотой 50 Гц.

4.2. Общий вид гриля роликового для сосисок ГРАТИ-5/500 показан на рис. 1.

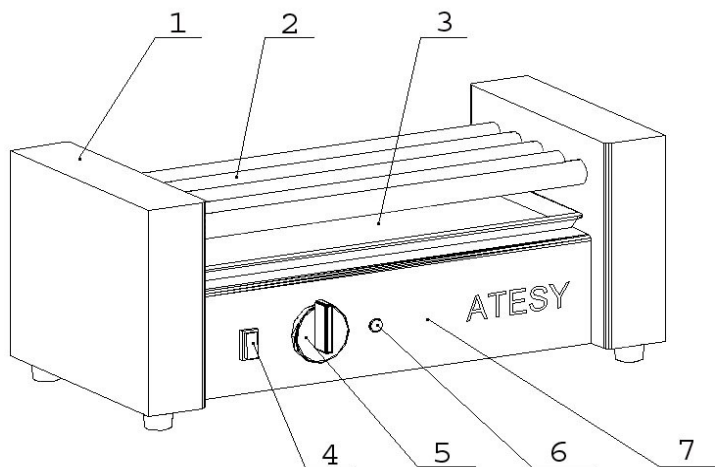


рис.1

1	Боковая стенка
2	Ролики нагревательные
3	Поддон
4	Кнопка включения
5	Ручка регулятора температуры
6	Сигнальная лампа
7	Панель управления

4.3. Нагрев роликов осуществляется ТЭНами, расположенными внутри них.

Нагрев ТЭНов включается поворотом ручки термоматчика по часовой стрелке (от 50°C до 250°C). Максимальный нагрев осуществляется при повороте ручки до упора по часовой стрелке.

4.4. Выключение нагрева или его уменьшение осуществляется поворотом ручки термоматчика против часовой стрелки.

4.5. Перед началом работы ролики необходимо прогреть в течение 5 – 10 минут на максимальном нагреве (ручку термоматчика

повернуть по часовой стрелке до отметки 250°C). Температура роликов будет составлять 320 -350°C.

4.6. Кнопкой (4) включить вращение роликов.

4.7. Снимать готовые сосиски с гриля необходимо при помощи вилки или пинцета.

4.8. Порядок выключения гриля.

4.8.1. Отключить нагрев ТЭНов, повернув ручку (5) против часовой стрелки до значения «0».

4.8.2. Кнопкой (4) выключить вращение роликов.

4.8.3. Вынуть вилку из розетки.

5. Обслуживание гриля роликового для сосисок ГРАТИ-5/500

5.1. Все работы по обслуживанию производить при отключенном от электросети гриле.

5.2. Ежедневно в конце работы необходимо очистить ролики и поддон от нагара и жира, используя для этой цели стандартные средства очистки.

5.3. При появлении скрипов, хруста и заедания при вращении, необходимо снять правую боковую крышку и произвести смазывание цепей, используя для этого смазку типа ЦИАТИМ, ЛИТОЛ.

5.4. Для вращении роликов используется двигатель РД – 09. В процессе эксплуатации через каждые 3 месяца работы необходимо заменять смазочное масло МВП ГОСТ 1805 в редукторе (10 см³ – в отверстие на крышке редуктора) и производить смазку подшипника (2 см³ – в отверстие на корпусе двигателя).

5.5. Аккуратное и бережное обращение с грилем позволит Вам успешно эксплуатировать его длительное время.

5.6. Для доступа к датчику регулятора температуры необходимо снять левую боковую крышку.

6. Гарантийные обязательства

6.1. Предприятие «Атеси» гарантирует нормальную работу гриля «ГРАТИ-5/500» в течение 12 месяцев со дня продажи при соблюдении правил, изложенных в настоящем руководстве по эксплуатации.

6.2. Гарантия не распространяется в случае выхода из строя гриля по вине потребителя, в результате несоблюдения требований, изложенных в руководстве по эксплуатации.

6.3. Обмен и возврат изделий надлежащего качества осуществляется в течение 15 дней со дня приобретения изделия только при соблюдении следующих требований:

- Наличие руководства по эксплуатации на данное изделие;
- Наличие платежного документа;
- Наличие заводской упаковки;
- Изделие должно иметь чистый внешний вид без механических повреждений;
- Не производился не санкционированный ремонт.

6.4. Гарантийный срок хранения – 6 месяцев со дня выпуска.

6.5. В течение гарантийного срока предприятие производит гарантийный ремонт, а после окончания гарантийного срока, возможно, заключить договор на послегарантийное обслуживание по телефону:

(495) 995-95-99

По этому телефону Вы можете узнать полный перечень выпускаемой продукции.

7. Комплект поставки

1	Гриль роликовый для сосисок ГРАТИ-5/500	1 шт.
2	Пинцет кулинарный	1 шт.
3	Руководство по эксплуатации	1 шт.
4	Упаковка	1 шт.

8. Сведения о приемке.

Гриль роликовый для сосисок ГРАТИ – 5/500

Заводской номер _____, соответствует техническим условиям ТУ 5151- 001-11440392 и признан годным для эксплуатации.

Дата выпуска _____ 201 ____ год.

Принято ОТК.

М.П.

ATESY®
140000, Россия, Московская область,
г. Люберцы, ул. Красная, д.1
т/ф: (495) 995-95-99
info@atesy.ru www.atesy.ru