

# ПАСПОРТ

Торгтехника.РФ

<https://obtorg.ru>

**ШКАФ ФРИТЮРНЫЙ  
ЭЛЕКТРИЧЕСКИЙ**

**GASTRORAG**

**CZG**

## ВВЕДЕНИЕ

### УВАЖАЕМЫЕ ГОСПОДА!

Вы приобрели профессиональное оборудование. Прежде чем Вы приступите к работе с ним, обязательно ознакомьтесь с настоящим Паспортом.

Помните, что, выполняя все указания, изложенные в настоящем Паспорте, Вы тем самым продлите срок эксплуатации оборудования и избежите травм обслуживающего персонала.

Мы надеемся, что наши рекомендации максимально облегчат Вам работу с оборудованием.

## НАЗНАЧЕНИЕ

Оборудование предназначено для обжаривания пищевых продуктов в глубоком слое масла («во фритюре»).

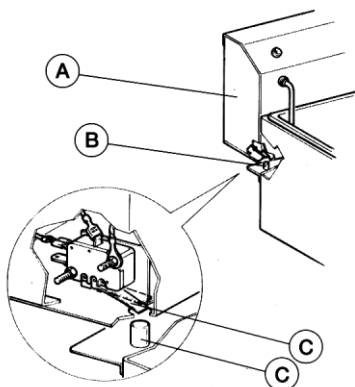
## ТЕХНИЧЕСКИЕ ХАРАКТЕРИСТИКИ

<b>Общие данные</b>	<b>Модель</b>	<b>CZG-40</b>	<b>CZG-40-2</b>	<b>CZG-80</b>	<b>CZG-80-2</b>
	<b>Описание</b>	Настольный	Настольный	Настольный	Настольный
	<b>Габаритные размеры, мм</b>	255x455x305	435x455x305	345x455x305	615x455x305
	<b>Установочная мощность, кВт</b>	2,00	2,00 + 2,00	3,25	3,25 + 3,25
	<b>Параметры электросети</b>	220/50/1	220/50/1	220/50/1	220/50/1
	<b>Масса, кг</b>	5,1	9,4	6,5	12,0
	<b>Материал корпуса</b>	Нерж.сталь	Нерж.сталь	Нерж.сталь	Нерж.сталь
<b>Характеристики</b>	<b>Тип котла</b>	Глубокий	Глубокий	Глубокий	Глубокий
	<b>Количество котлов</b>	1	2	1	2
	<b>Объем котла, л</b>	4,0	4,0	8,0	8,0
	<b>Диапазон регулировки температуры, °С</b>	70 – 180	70 – 180	70 – 180	70 – 180
	<b>Наличие холодной зоны</b>	-	-	-	-

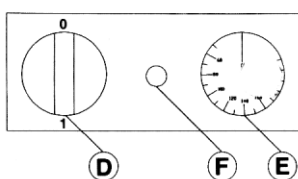
## КОМПЛЕКТАЦИЯ

Шкаф фритюрный	1 шт.
Котел съемный	1 шт. (модель CZG-40, CZG-80) 2 шт. (модель CZG-40-2, CZG-80-2)
Корзина фритюрная	по 1 шт. на котел
Крышка котла	по 1 шт. на котел
Паспорт	1 шт.

## ПОРЯДОК РАБОТЫ



**Рис.1**



**Рис.2**

### ПЕРЕД ПЕРВЫМ ВКЛЮЧЕНИЕМ

1. Удалите защитную пленку с поверхностей нерж.стали.
2. Очистите котлы и фритюрные корзины от защитного жирового покрытия в соответствии с инструкциями раздела «Обслуживание и уход».

### ВКЛЮЧЕНИЕ ОБОРУДОВАНИЯ

1. **См.рис.1.** Установите котел на место. Установите съемную головку А в рабочее положение так, чтобы штырь В нажимал на микровыключатель С.

**Если головка установлена неверно (штырь В не нажимает на микровыключатель С), включение оборудования будет невозможно.**

2. Наполните котел маслом до максимальной отметки.

**В случае использования твердого растительного жира его необходимо предварительно растопить.**

3. Включите электропитание (вставьте вилку в розетку).
4. Включите оборудование в сеть при помощи сетевого выключателя (D, рис.2). При этом должна загореться подсветка выключателя.
5. Поверните ручку термостата (E, рис.2) в положение, соответствующее требуемому значению температуры. При этом должен загореться световой индикатор (F, рис.2), оповещающий о том, что включены нагревательные элементы. При достижении заданной температуры термостат отключит нагревательные элементы и световой индикатор (F, рис.2) погаснет.

В процессе работы термостат будет по мере необходимости автоматически включать и выключать нагревательные элементы.

6. Загрузите продукт в корзину и поместите корзину в котел.
7. Как только продукт обжарится до нужной степени, приподнимите корзину и установите ее на край котла (для этой цели корзина снабжена специальным выступом). Дайте маслу стечь. Выгрузите продукт из корзины, добавьте соль и специи по вкусу.

## ВЫКЛЮЧЕНИЕ ОБОРУДОВАНИЯ

1. Поверните ручку термостата в положение «0».
2. Отключите оборудование от сети при помощи сетевого выключателя. Убедитесь в том, что световые индикаторы погасли.
3. Отключите электропитание (выньте вилку из розетки).

## ВЗВОД ЗАЩИТНОГО ТЕРМОСТАТА

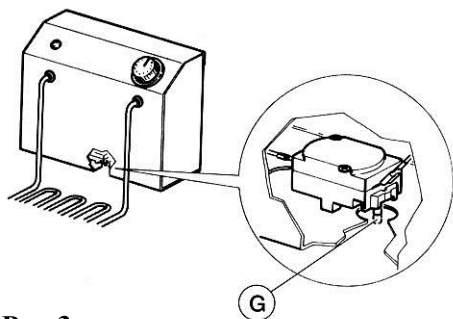


Рис.3

При включении без масла в котле защитный термостат отключит оборудование.

В этом случае необходимо дать оборудованию остыть и взвести защитный термостат. Для взвода защитного термостата следует нажать красный штырь (G, рис.3).

При многократном повторном срабатывании защитного термостата необходимо прекратить эксплуатацию оборудования и обратиться в службу сервиса.

## ОБСЛУЖИВАНИЕ И УХОД

Перед выполнением любых работ по обслуживанию необходимо отключить электропитание и дать оборудованию остыть до комнатной температуры.

Не допускается использовать для очистки оборудования абразивные материалы, металлические губки и щетки, колющие и режущие предметы, агрессивные хлорсодержащие чистящие средства, бензин, кислоты, щелочи и растворители.

**Фильтрация масла.** Крупные остатки пищевых продуктов следует удалять из масла при помощи шумовки. Остывшее масло следует периодически сливать и фильтровать.

**Котлы, корзины и нагревательные элементы** следует по окончании работы вымыть теплым мыльным раствором, тщательно ополоснуть чистой водой и вытереть насухо.

**Поверхности корпуса и съемную головку** следует протереть чистой влажной тканью или губкой и вытереть насухо.

При очистке нагревательных элементов следует соблюдать осторожность, чтобы не повредить термочувствительные баллоны термостата.

Если оборудование не будет использоваться в течение длительного времени (выходные, каникулы и т.п.), необходимо отключить электропитание и тщательно очистить оборудование.

## ТЕХНИКА БЕЗОПАСНОСТИ

1. Установка оборудования и подключение к электросети осуществляется только квалифицированными специалистами.
2. Для подключения однофазного оборудования должна использоваться трехпроводная схема с заземлением.
3. В целях соблюдения норм противопожарной безопасности автоматический выключатель должен находиться рядом с оборудованием в легко доступном месте.
4. Оборудование следует устанавливать в хорошо проветриваемых помещениях, по возможности под вентиляционными зонтами.
5. Расстояние между оборудованием и стеной должно составлять не менее 10 см, либо стена должна быть покрыта огнеупорным материалом.
6. Настольное оборудование следует устанавливать на огнеупорной поверхности.
7. Не допускается включение оборудования, если котел не заполнен маслом. Уровень масла в котле должен быть всегда выше минимальной отметки.

**При включении без масла в котле защитный термостат отключит оборудование. В этом случае необходимо дать оборудованию остыть и взвести защитный термостат. Для взвода защитного термостата следует нажать красный штырь (G, рис.3).**

**При многократном повторном срабатывании защитного термостата необходимо прекратить эксплуатацию оборудования и обратиться в службу сервиса.**

8. Не допускается класть в кипящее масло мокрые пищевые продукты (только что вымытые или размороженные и не подсушенные).
9. При обжаривании замороженных продуктов фритюрную корзину следует заполнять только наполовину и опускать в масло очень медленно.
10. Рекомендуемая разовая загрузка продукта не должна превышать 2 кг на каждые 10 л масла.
11. Во время работы с оборудованием во избежание ожогов следует соблюдать осторожность и пользоваться защитными перчатками.
12. Крышка котла должна всегда находиться рядом с оборудованием в легко доступном месте, поскольку в случае внезапного возгорания масла котел следует немедленно закрыть.
13. Не допускается оставлять включенное оборудование без присмотра.
14. Запрещается проводить работы по обслуживанию оборудования, не отключив электропитание.
15. Не допускается мыть оборудование под прямой струей воды или погружать его в воду или иную жидкость.
16. При возникновении любых неисправностей следует обращаться к специалистам службы сервиса.