

МОДЕЛЬ РК-2.1

АВТОМАТ БЛИННЫЙ ЭЛЕКТРИЧЕСКИЙ ДЛЯ ПРЕДПРИЯТИЙ ОБЩЕСТВЕННОГО ПИТАНИЯ

ТУ 5151-011-48956771-2005

Защищен патентом РФ

Торгтехника.РФ

<https://obtorg.ru>



РУКОВОДСТВО ПО ЭКСПЛУАТАЦИИ



СЕВЕРНАЯ ИНЖЕНЕРНАЯ КОМПАНИЯ

197110, Россия, Санкт-Петербург, Петровский пр., д. 26

тел./факс: +7 812 350-6927 , +7 812 350-7261

e-mail: sales@sikom.com , <http://www.sikom.com>

ОГЛАВЛЕНИЕ

СЪЕМНЫЕ ЧАСТИ	Стр. 4
1 НАЗНАЧЕНИЕ ИЗДЕЛИЯ	Стр. 5
2 КОМПЛЕКТ ПОСТАВКИ	Стр. 5
3 ТЕХНИЧЕСКИЕ ХАРАКТЕРИСТИКИ	Стр. 6
4 ТРЕБОВАНИЯ БЕЗОПАСНОСТИ	Стр. 7
5 УСТРОЙСТВО И ПРИНЦИП ДЕЙСТВИЯ	Стр. 8
6 ПОДГОТОВКА К РАБОТЕ	Стр. 9
7 ПОРЯДОК РАБОТЫ	Стр. 10
8 УХОД ПРИ ЭКСПЛУАТАЦИИ	Стр. 15
ПРИЛОЖЕНИЕ 1. «Приготовление блинчиков»	Стр. 16
ПРИЛОЖЕНИЕ 2. «Рецептуры блинчиков для автомата РК-2.1»	Стр. 18
ПРИЛОЖЕНИЕ 3. «Начинки к блинчикам»	Стр. 22
ВОЗМОЖНЫЕ ПРОБЛЕМЫ И ИХ РЕШЕНИЕ	Стр. 26
КРАТКОЕ РУКОВОДСТВО ОПЕРАТОРА	Стр. 27

СЪЕМНЫЕ ЧАСТИ



Фото 1. Поддон

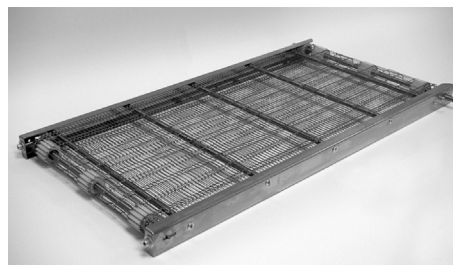


Фото 2. Транспортёр

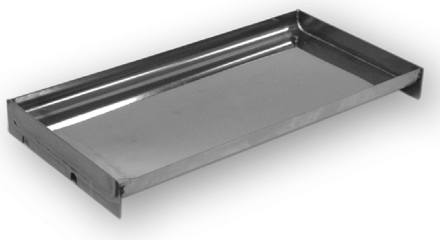


Фото 3. Ванночка



Фото 4. Емкость с дозирующей крышкой



Фото 5. Полка



Фото 6. Валик



Фото 7. Копир 300 x 300



Фото 8. Копир Ø300



Фото 9. Воронка

1. НАЗНАЧЕНИЕ ИЗДЕЛИЯ

Автомат блинный электрический модель РК-2.1, в дальнейшем автомат, для предприятий общественного питания (столовых, кафе, бистро и т.п.) предназначен для обжаривания с одной стороны блинных заготовок из пресного теста в непрерывном режиме. Автомат спроектирован с расчетом на достаточно интенсивное использование, но не в промышленных масштабах. Время эксплуатации автомата следует ограничить максимум 12 часами в сутки. Автомат должен работать только в закрытом помещении, защищенном от ветра, с предотвращением даже малейшей опасности конденсации влаги. Кроме того, его следует устанавливать на идеально устойчивом столе, предусмотрев соответствующие защитные средства, например для того, чтобы исключить доступ детей к устройствам автомата.

2. КОМПЛЕКТ ПОСТАВКИ

В комплект поставки автомата блинного РК-2.1 входят:

· Упаковка	1 шт.
· Паспорт	1 шт.
· Руководство по эксплуатации	1 шт.
· Корпус автомата в сборе	1 шт.
Съемные части:	
· Поддон (фото 1)	1 шт.
· Транспортер (фото 2)	1 шт.
· Ванночка (фото 3)	1 шт.
· Емкость для теста с дозирующей крышкой (фото 4)	2 компл.
· Полка для емкостей (фото 5)	1 шт.
· Валик (фото 6)	1 шт.
· Копир для блинной заготовки 300 x 300 мм (фото 7)	1 шт.
· Копир для круглой блинной заготовки Ø300 мм (фото 8)	1 шт.
· Воронка (фото 9)	1 шт.
Комплект ЗИП:	
· Крышка для банки стеклянная	2 шт.
· Пружина растяжения Ø10	1 шт.
· Пружина растяжения Ø7	1 шт.
· Пассик	1 шт.
· Щуп (металлическая пластинка) 0,55 мм	1 шт.
· Щуп (металлическая пластинка) 0,7 мм	1 шт.
· Нож	2 шт.

3. ТЕХНИЧЕСКИЕ ХАРАКТЕРИСТИКИ

3.1 Автомат имеет следующие технические характеристики:

· Напряжение питания, В	220
· Частота, Гц	50
· Номинальная мощность, Вт	3500
· Рабочая температура жарочного барабана, °С	Не более 250
· Время разогрева до рабочей температуры, мин	Не более 20
· Масса, кг	65
· Габаритные размеры, мм	
длина без транспортера	420
длина с транспортером	730
ширина	780
высота	430
высота с емкостью для теста	520
· Размеры получаемых блинных заготовок, мм	
квадратная	300 x 300
круглая	Ø300
· Объем емкости, л	3

3.2 Автомат является электромеханическим аппаратом настольного исполнения и имеет I класс защиты от поражения электрическим током по ГОСТ 27570.0-87 и ГОСТ 27570.53-95.

3.3 Класс защиты от соприкосновения с находящимися под напряжением частями IP20 по ГОСТ 14254-96. Автомат допускается эксплуатировать только в закрытом помещении, защищенном от сквозняка и имеющем приточно-вытяжную вентиляцию. Кроме того, автомат следует устанавливать на горизонтальном, устойчивом столе, не допускающем случайного доступа к устройствам автоматики аппарата.

3.4 Вид климатического исполнения автомата УХЛ 4 по ГОСТ 15150-69. Автомат допускается эксплуатировать при температуре воздуха от +10°C до +35°C.

3.5 Все детали автомата, контактирующие с продуктом, соответствуют санитарно-гигиеническим нормативам ГН 2.3.3.972-00.

4. ТРЕБОВАНИЯ БЕЗОПАСНОСТИ

Перед первым включением автомата в электросеть обязательно ознакомьтесь с данным руководством по эксплуатации!

ЭЛЕКТРОПИТАНИЕ

Проверьте, обеспечивается ли при подключении автомата требуемое напряжение, обеспечивающие его надежную эксплуатацию (220 В, одна фаза + земля).

ТРАНСПОРТИРОВКА И ХРАНЕНИЕ

Автомат можно переносить только вдвоем.

В период бездействия автомата его следует хранить в сухом помещении с умеренной температурой.

4.1 **Запрещается:**

- Использовать автомат не по назначению.
- Эксплуатировать автомат в недопустимых условиях или при неправильной установке (см. пп. 3.3 и 3.4).
- Допускать к работе с автоматом необученных лиц и лиц младше 18 лет.
- Эксплуатировать автомат с поврежденным шнуром питания.
- Эксплуатировать автомат с частично или полностью снятыми боковыми крышками.
- Прикасаться к движущимся частям работающего автомата.
- Вносить изменения в конструкцию автомата.
- Мыть корпус автомата и жарочный барабан под струей воды или окунанием!

4.2 Меры безопасности:

- Автомат должен эксплуатироваться на устойчивой горизонтальной столешнице.
- Не оставляйте включенный в сеть автомат без присмотра!
- Не допускайте касания сетевого шнура нагретых частей автомата.
- Поврежденный сетевой шнур подлежит замене только в сервисном центре или на предприятии-изготовителе.
- Уборку автомата производить в обесточенном состоянии и после его остывания.

5. УСТРОЙСТВО И ПРИНЦИП ДЕЙСТВИЯ

- 5.1 В технологическом процессе жарки блинчиков участвуют жарочный барабан 1, система подачи теста и формования блинной заготовки, нож 6 и транспортер 5 для укладки блинчиков в стопку (см. рис.1).
- 5.2 В состав системы подачи теста и формования блинной заготовки входят (см. рис.1):
- емкость 7, из которой поступает тесто;
 - дозирующая крышка 22;
 - полка 24 для размещения емкостей;
 - ванночка для теста 4 вместе с дозирующей крышкой 22 поддерживает необходимый объем теста;
 - валик 2 для передачи теста из ванночки на жарочный барабан;
 - копир 3 для задания нужной формы блинной заготовки.

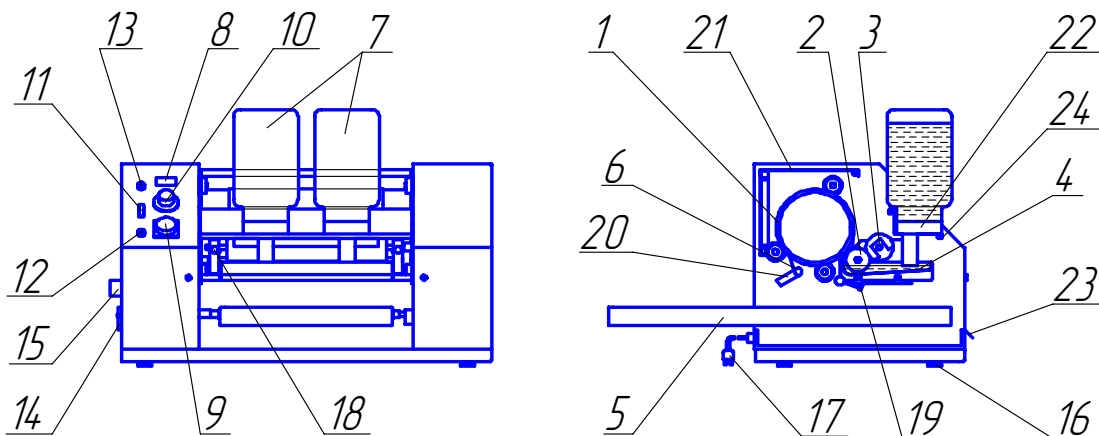


Рис.1. Автомат блинный РК-2.1

- 5.3 Во время формования блинной заготовки ванночка (вместе с вращающимися валиком и копиром) приближается к вращающемуся жарочному барабану. После того как заготовка сформировалась, ванночка возвращается, а жарочный барабан останавливается. Через заданное для жарки блинчика время жарочный барабан снова начинает вращаться, при этом начинает формироваться следующая блинная заготовка, а поджаренный блинчик, снимаемый ножом, попадает на движущийся транспортер. После того, как блинчик полностью ляжет на транспортер, последний возвращается в свое исходное положение. Каждый следующий блинчик укладывается на предыдущий и на транспортере формируется стопка блинчиков.
- 5.4 На лицевой панели автомата расположены следующие элементы: «счетчик блинов» 8, таймер «время жарки» 9, рукоятка «нагрев» 10, клавиша «жарка» 11, индикатор «сеть» 12 и индикатор «нагрев» 13.
- 5.5 Слева, на боковой поверхности автомата находятся выключатель «Сеть» 14 и рукоятка «пуск - стоп» 15. Поворот рукоятки в положение «стоп» фиксирует ванночку в отодвинутом от жарочного барабана положении, что предотвращает попадание на него теста.

6. ПОДГОТОВКА К РАБОТЕ

ВНИМАНИЕ!

ПРИ ПРОВЕДЕНИИ ПРИЕМО-СДАТОЧНЫХ ИСПЫТАНИЙ НА ЗАВОДЕ-ИЗГОТОВИТЕЛЕ ОСУЩЕСТВЛЕН ПЕРВИЧНЫЙ ОТЖИГ ЖАРОЧНОГО БАРАБАНА И ПРОИЗВЕДЕНА ПРОБНАЯ ВЫПЕЧКА. ОТМЕТКА О ПРОВЕДЕНИИ ЭТИХ ИСПЫТАНИЙ НАХОДИТСЯ В ПАСПОРТЕ ИЗДЕЛИЯ.

- 6.1 Установите корпус автомата на рабочее место, добившись горизонтальности регулировкой ножек 16 (см. рис.1). Снимите с деталей корпуса автомата защитную пленку (при ее наличии) и протрите доступные поверхности слегка влажной чистой тканью. Обратите внимание, кожух 21 (см. рис.1) откидывается (фото 10 и 11).



Фото 10.



Фото 11.

- 6.2 Вымойте емкости для теста с дозирующими крышками, полку, копиры, валик, ванночку и поддон.
- 6.3 Установите на свое место транспортер, вставив выступающую ось (без паза) в пластмассовую опору на правой стенке (фото 12) до упора, затем ось с пазом в металлическую муфту на левой стенке (фото 13). Вращением оси транспортера добейтесь ее зацепления с муфтой. При этом транспортер встанет в пазы своей задней опоры.



Фото 12.



Фото 13.

6.4 Поставьте поддон и ванночку на свои места (фото 14).



Фото 14.

7. ПОРЯДОК РАБОТЫ

- 7.1 Подготовьте тесто в соответствии с выбранной рецептурой из приведенных в Приложении 2 (см. стр.18 - 21). Тесто можно готовить и в процессе разогрева жарочной.
- 7.2 Установите выключатель «Сеть» и рукоятку «нагрев» в положение «выкл.» (фото 15 и 16), клавишу «жарка» в положение «0» (фото 16), а рукоятку «пуск-стоп» в положение «стоп» (фото 17).



Фото 15.



Фото 16.



Фото 17.

- 7.3 Убедившись в отсутствии повреждений, подсоедините вилку шнура питания автомата к розетке электросети.
- 7.4 Установите выключатель «Сеть» в положение «Вкл.» (фото 18). При этом включится подсветка индикатора «сеть» (фото 19) и завращается муфта валика (фото 20).



Фото 18.



Фото 19.



Фото 20.

- 7.5 Установите таймер на тридцать секунд и переведите клавишу «жарка» в положение «I». При этом периодически будет происходить вращение жарочного барабана и движение транспортера (вперед-назад).
- 7.6 Установите рукоятку «нагрев» в положение «●». При этом включится подсветка индикатора «нагрев» и жарочный барабан будет нагреваться (фото 21).



Фото 21.



Фото 22.

- 7.7 Примерно через 15 минут после включения нагрева аккуратно смажьте жарочный барабан и нож подсолнечным маслом при помощи бумажной (или иной) салфетки.

Осторожно! Жарочный барабан горячий!

Для удобства смазки выполните следующие действия:

- на таймере «время жарки» установите значение «0» (фото 22), при этом жарочный барабан будет вращаться непрерывно, и откиньте кожух. Аккуратно смажьте жарочный барабан (фото 23), закройте кожух и установите на таймере «время жарки» значение 30 секунд;
- сразу после возвращения транспортера в исходное положение (остановки вращения муфты транспортера) переведите клавишу «жарка» в положение «0» (вращение жарочного барабана и движение транспортера прекратятся) и аккуратно смажьте нож (фото 24).



Фото 23.



Фото 24.

- 7.8 Убедитесь, что клавиша «жарка» находится в положении «0», и обесточьте автомат, переведя выключатель «Сеть» в положение «Выкл.» (фото 15). Установите валик (фото 25). Для этого заведите его правую ось (без штифта) в дальнее седло правой опоры, а левую ось на горизонтальный участок левой опоры. Сдвиньте валик влево до упора, при этом наконечник левой оси войдет в отверстие муфты. Поверните валик вокруг его оси так, чтобы штифт на левой оси вошел в зацеп муфты (фото 26).



Фото 25.



Фото 26.

7.9 Установите на свое место копир (фото 27) для квадратного или круглого блина. Для этого расположите копир на опорах штифтом вправо, последовательно оттяните на себя рукоятки фиксаторов 18 (см. рис.1) и опустите оси копира в седла. При этом штифт копира необходимо разместить между штырями муфты (фото 28).



Фото 27.

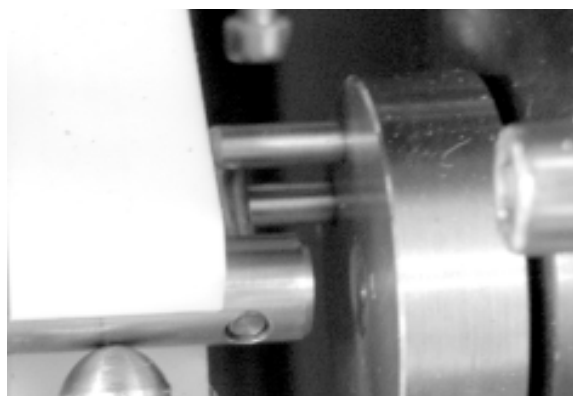


Фото 28.

7.10 Установите на свое место полку для емкостей с тестом (фото 29).



Фото 29.



Фото 30.

7.11 Установите таймер «время жарки» на 10 секунд, рукоятку «нагрев» в положение «● ●» и переведите выключатель «Сеть» в положение «Вкл.» (фото 18). Установите клавишу «жарка» в положение «I». При этом возобновится периодическое вращение жарочного барабана и движение транспортера (фото 30).

7.12 Наполненную тестом емкость установите на полку (фото 31) в любое из отверстий (для работы с двумя емкостями используйте крайние отверстия). Тесто наполнит ванночку (фото 32) до нужного уровня (2 - 3 мм до верхнего края ванночки) и смажет валик. (При необходимости отрегулировать уровень теста в ванночке можно слегка

вывинчивать трубку из крышки емкости.) Для ускорения заполнения ванночки можно приподнимать емкость над полкой.



Фото 31.



Фото 32.

- 7.13 Как только нагреется жарочный барабан (погаснет индикатор «нагрев»), нужно начать процесс жарки. Для этого установите рукоятку «нагрев» в положение «●●●» (фото 33) и поверните рукоятку «пуск - стоп» в положение «пуск» (фото 34). Начнется циклический процесс жарки блинчиков (фото 35).



Фото 33.



Фото 34.

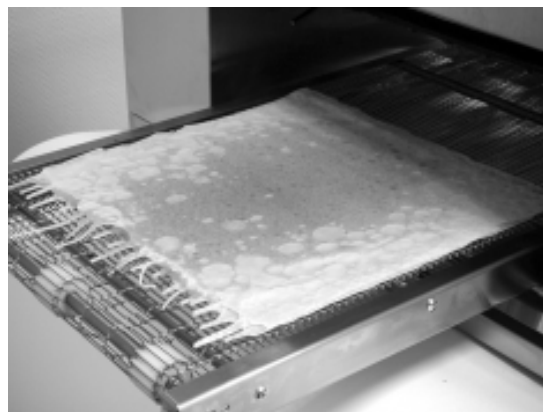


Фото 35.

- 7.14 Процесс формирования блинной заготовки всецело определяется вязкостью теста. Придерживайтесь рекомендованных рецептур теста, которые указаны в Приложении 2 (стр. 18 - 21).
- 7.15 При необходимости можно регулировать зазор между валиком и жарочным барабаном винтами 19 (см. рис.1). Он должен быть примерно 0,6 мм. Для контроля этого зазора к автомату прикладываются два щупа толщиной 0,55 и 0,7 мм. Если завинчивать винты по часовой стрелке, то зазор будет больше, если отвинчивать - меньше. При наличии прорех в блинной заготовке (мало теста передается с валика на жарочный барабан) можно уменьшить зазор. При наличии потеков теста и излишней толщине блинной заготовки (слишком много теста) можно увеличить зазор.
- 7.16 После первых 3...7 блинчиков, когда установится стабильный режим жарки, следует установить наиболее приемлемое значение времени жарки для данной рецептуры блинчиков. При необходимости снизить степень обжарки блинчиков, уменьшите время жарки на таймере «время жарки». Для увеличения степени обжарки можно приостанавливать процесс формирования поворотом рукоятки «пуск - стоп» на 2 - 3 оборота жарочного барабана для его прогрева. **Не увеличивайте время жарки больше указанного в рецептуре! Это приведет к усушке блинчиков.** Недостаточное прожаривание может происходить по причине несоблюдения рекомендуемой рецептуры или низкого напряжения электросети.

- 7.17 **Не переводите клавишу «жарка» в положение «0», если на жарочном барабане находится блинная заготовка! Это может привести к пригоранию блинчика к жарочному барабану и к выходу автомата из строя.** Если по какой-либо причине блинчик пригорел к жарочному барабану, немедленно выполните следующие действия:
- рукоятку «пуск-стоп» переведите в положение «стоп» (фото 17) а рукоятку «нагрев» в положение «выкл.»;
 - нажмите рычаг ножа вниз (фото 36) и удерживайте его в этом положении до полного удаления пригоревшего теста;



Фото 36.

- аккуратно полностью удалите пригоревшее тесто с жарочного барабана металлической губкой (для удобства можно установить значение «0» на таймере «время жарки» (жарочный барабан будет вращаться непрерывно) и откинуть кожух) и отпустите нож;
 - если в ванночку, на валик или копир попали остатки пригоревшего теста, установите таймер «время жарки» на 10 секунд. После возвращения транспортера в исходное положение (остановки вращения муфты транспортера) переведите клавишу «жарка» в положение «0», а выключатель «Сеть» в положение «Выкл.». Снимите и вымойте валик, копир и ванночку, отфильтровав из нее тесто в емкость, и начните процесс жарки сначала;
 - если в ванночку, на валик и копир остатки пригоревшего теста не попали и время очистки жарочного барабана заняло менее трех минут, то процесс жарки можно продолжить. Для этого установите таймер «время жарки» на 10 секунд, переведите рукоятку «нагрев» в положение «● ● ●» и поверните рукоятку «пуск - стоп» в положение «пуск».
- 7.18 Периодически с транспортерной ленты необходимо убирать стопку готовых блинчиков, что удобнее делать при жарке очередного блинчика или при остановке процесса жарки. Рекомендуемое количество блинчиков в стопке 10...15 штук.
- 7.19 Для приостановки жарки блинчиков на время не более трех минут поверните рукоятку «пуск - стоп» в положение «стоп» и установите рукоятку «нагрев» в положение «выкл.». Во время перерыва рекомендуется почистить нож. Для этого сразу после снятия последнего блинчика с жарочного барабана и возвращения транспортера в исходное положение (остановки вращения муфты транспортера) переведите клавишу «жарка» в положение «0», нажмите рычаг ножа вниз (фото 36), аккуратно очистите нож салфеткой и смажьте его подсолнечным маслом. Затем переведите клавишу «жарка» в положение «I». При возобновлении жарки поверните рукоятку «пуск - стоп» в положение «пуск», а рукоятку «нагрев» в положение «● ● ●».
- 7.20 Перед тем как тесто в стоящей на полке автомата емкости израсходуется, следует установить следующую емкость с тестом в свободное отверстие на полке. Когда тесто в предыдущей емкости закончится, снимите ее с полки автомата. При работе с одной емкостью своевременно добавляйте тесто в емкость.

- 7.21 Для окончания работы автомата поверните рукоятку «пуск - стоп» в положение «стоп», а рукоятку «нагрев» в положение «выкл». Через 3...5 минут, когда жарочный барабан охладится, в момент возвращения транспортера в исходное положение, переведите клавишу «жарка» в положение «0», а выключатель «Сеть» в положение «Выкл.».

8. УХОД ПРИ ЭКСПЛУАТАЦИИ

- 8.1 После окончания работы снимите с автомата емкости для теста и полку. Аккуратно, чтобы не обжечься, извлеките копир, валик, затем ванночку и поддон. Вымойте их.
- 8.2 После остывания жарочного барабана, при необходимости, очистите его от нагара губкой с очищающим слоем, затем протрите чистой тканью. Запрещается мыть жарочный барабан и корпус автомата под струей воды или окунанием.
- 8.3 Очистите нож салфеткой, нажав рычаг ножа вниз.
- 8.4 Почистите транспортер мягкой щеткой. При необходимости более тщательной очистки его можно снять и протереть влажной тканью. Для снятия транспортера нужно поднять его с задней опоры, сдвинуть вправо, освободив ось из левой опоры, и сдвинуть влево, высвободив полностью.
- 8.5 Протрите наружные поверхности корпуса автомата мягкой тканью.
- 8.6 Оберегайте автомат от ударов, воды и пыли, а его съемные части от падений.

Приготовление блинчиков

Общая информация. Блинчики приготавливают из муки пшеничной высшего или первого сорта с добавлением молока, сахара, жира, яиц, кефира и некоторых других пищевых продуктов.

В рецептурах расход пшеничной муки указан с базисной влажностью 14,5 %. При использовании пшеничной муки с базисной влажностью ниже 14,5 % расход её снижается в размере 1 % на каждый процент снижения влажности муки. При этом на такое же количество увеличивается расход влаги (молока, воды).

Рецептуры составлены из расчета использования столовых куриных яиц 1 категории средней массой 55 г отходом на скорлупу, стек и потери 12,0 %. Исходя из этого, в рецептурах масса сырых яиц предусмотрена 48 г при естественном соотношении желтка и белка 39 и 61 % соответственно.

Требования к сырью. К сырью, используемому для приготовления блинов, предъявляются следующие требования:

1. В холодное время, если мука имеет низкую температуру, её следует выдержать в теплом помещении до повышения температуры не менее чем до 12°C. Муку перед использованием просеивают в специальных просеивателях или вручную.
2. Яйца куриные проверяют на свежесть и обрабатывают в соответствии с действующими санитарными правилами для предприятий общественного питания.
3. Для приготовления теста яйца используют охлажденные, а другие продукты комнатной температуры.
4. Температура теста должна быть около 20°C.

Приготовление теста. Тесто необходимо готовить непосредственно перед началом жарки, не ранее, чем за 20 минут, так как при длительном хранении тесто расслаивается, что отрицательно скажется на качестве тестовых заготовок блинчиков.

Консистенция теста является важным показателем, влияющим на стабильность работы автомата и на величину массы тестовой заготовки блинчика. Следует помнить, что регулировка толщины блинчика и его массы возможна только подбором текучести теста. Чем гуще тесто, тем толще будет блинчик, и тем больше времени нужно будет жарить, и наоборот.

Контроль консистенции теста.

ПОСЛЕ ПРИГОТОВЛЕНИЯ И ПРОЦЕЖИВАНИЯ ТЕСТА НЕОБХОДИМО ПРОВЕРЯТЬ ЕГО КОНСИСТЕНЦИЮ. КОНСИСТЕНЦИЯ ТЕСТА ОЦЕНИВАЕТСЯ ПО ВРЕМЕНИ ВЫТЕКАНИЯ ТЕСТА ИЗ ВОРОНКИ, КОТОРАЯ ВХОДИТ В КОМПЛЕКТ ПОСТАВКИ АВТОМАТА.

В воронку с закрытым выходным отверстием наливают тесто до окантовки, затем измеряют время вытекания теста из воронки с момента открытия выходного отверстия до начала образования углубления в центре горизонтальной поверхности теста в воронке (Фото 37, 38 и 39).



Фото 37.



Фото 38.



Фото 39.

ОТЛИЧИЕ ВРЕМЕНИ ВЫТЕКАНИЯ ОТ УКАЗАННОГО В РЕЦЕПТУРЕ ГОВОРИТ ОБ ОТКЛОНЕНИЯХ В РЕЦЕПТУРЕ ИЛИ ИНГРЕДИЕНТАХ И МОЖЕТ ПРИВЕСТИ К НЕУДОВЛЕТВОРИТЕЛЬНОМУ ФОРМИРОВАНИЮ ТЕСТОВОЙ ЗАГОТОВКИ НА ЖАРОЧНОМ БАРАБАНЕ АВТОМАТА ИЛИ К ОТКЛОНЕНИЮ ПРИВЕДЕННЫХ В РЕЦЕПТУРАХ ПОКАЗАТЕЛЕЙ (ВРЕМЕНИ ЖАРКИ, КОЛИЧЕСТВА И СРЕДНЕГО ВЕСА БЛИНЧИКОВ).

Для предотвращения неудовлетворительного формования в слишком жидкое тесто можно добавить муку, а в слишком густое тесто - молоко.

Если ингредиенты не будут меняться, а результаты жарки положительные, можно внести поправки в приведенные рецептуры (см. Приложение 2).

Формование блинчиков с начинкой

Прямоугольники. Укладываем блинчик на жарочную поверхность, на середину его кладем начинку. Загибаем две стороны так, чтобы они встретились в центре. Затем верхний и нижний края загибаем до середины и складываем блинчик пополам. После чего обжариваем с двух сторон и украшаем.

Треугольники. Укладываем блинчик на жарочную поверхность, наносим равномерно начинку на центр блина и складываем блин пополам (для квадратных - по диагонали), затем еще раз пополам, чтобы получился треугольник.

Конверты. Укладываем блинчик на жарочную поверхность, на середину его кладем начинку. Затем противоположные стороны (для квадратного - углы) загибаем больше, чем на середину, в результате получаем блин в виде «конфетки». Подгибаем блинчик снизу и обжариваем. Укладываем на тарелку и украшаем.

Трубочки. Укладываем блинчик на жарочную поверхность, наносим на него равномерно начинку и заворачиваем. Обжариваем с двух сторон и подаем.

Фунтики. Укладываем круглый блинчик на жарочную поверхность, складываем пополам и сворачиваем в конус. Заполняем начинкой и подаем.

Блинчики «Кружевные»

Рецептура	Вес нетто, г	Массовая доля сухих веществ, %	Вес в сухих веществах, г
Мука в/с «Предпортовая»	1000	85,5	855
Яйца 1 кат	288 (6 шт.)	27,0	77,76
Сахар-песок	50	99,85	49,93
Соль «Экстра»	10	96,5	9,65
Молоко 2,5 % ж	2000	12,0	240
Масло подсолнечное	76	100	76
Масло сливочное	136	84,0	114,24
Итого сырья:	3560		1422,58

Расчет влажности теста

$(3560-1422,58) / 3560 = 0,60$. Влажность теста ~ 60 %.

Способ приготовления

Яйца, сахар и соль смешивают в баке взбивальной машины на высокой скорости до образования пены. В полученную массу добавляют молоко, затем всыпают муку и продолжают перемешивание до получения теста однородной консистенции. В конце замеса добавляют подсолнечное масло, тесто перемешивают, после чего увеличивают скорость и добавляют горячее сливочное масло. Взбивают 1 минуту на максимальных оборотах рабочего органа машины. Полученное тесто процеживают и проверяют консистенцию. Готовое тесто заливают в банки.

Контроль консистенции теста (см. стр.16)

ВРЕМЯ ВЫТЕКАНИЯ ЧЕРЕЗ ВОРОНКУ, с **10-15**

Жарка круглых блинчиков

Время жарки*, с 10-20
 Количество**, шт. ~ 75
 Средний вес***, г 25-30

Жарка квадратных блинчиков

Время жарки*, с 10-20
 Количество**, шт. ~ 50
 Средний вес***, г 45-50

* Значение на таймере «время жарки» в установившемся режиме.

** Выход изделий на одну приведенную рецептуру.

*** Вес блинчиков зависит от консистенции теста и времени жарки.

Начинки к блинчикам

Полуфабрикаты-блинчики с фаршем можно приготовить следующих наименований:

- Славянские:
- блинчики с мясом, с луком
 - блинчики с капустой, яйцом
 - блинчики с рисом, яйцом
 - блинчики с рисом, грибами
 - блинчики с картофелем, грибами, луком
 - блинчики с картофелем, мясом, луком
 - блинчики с сыром
- Русские:
- блинчики с творогом, изюмом
 - блинчики с творогом, медом, орехами
 - блинчики с творогом, джемом
 - блинчики с яблоком, корицей
 - блинчики с вареной сгущенкой
 - блинчики с джемом, вареньем, повидлом
- Медовые:
- блинчики с медом, орехами, лимоном
- Традиционные:
- блинчики с маслом

Приготовление фаршей

Для фарша из капусты с яйцом, свежую очищенную капусту шинкуют, обжаривают, охлаждают, добавляют соль, перец, пассированный лук, сваренные вкрутую рубленые яйца.

Для фарша из картофеля, мяса и лука, картофель варят, измельчают, смешивают с предварительно обжаренным мясом, пассированным луком, солью и перцем.

Для фарша из картофеля, грибов и лука, картофель варят, измельчают, обжаривают вместе с грибами, смешивают с пассированным луком, солью и перцем.

Для фарша с мясом и луком мясо обжаривают с пассированным луком, солью и перцем.

Для фарша с рисом и яйцом рис отваривают, добавляют растопленный маргарин, рубленые яйца и мелко нарезанную зелень петрушки или укропа.

Для фарша с рисом и грибами, отваренные и измельченные грибы смешивают с рассыпчатым рисом и пассированным луком.

Для фарша с орехами, лимоном и медом вымытые лимоны измельчают, смешивают с измельченными орехами и медом.

Для творожного фарша в творог, пропущенный через протирочную машину, добавляют сырье:

яйца, изюм, сахар, или

яйца, мед, орехи, или

яйца, джем и все тщательно перемешивают.

Хранение

Бездрожжевое охлажденное тесто (полуфабрикат) хранится при температуре +2 ... +6 °С в течении 9 часов с момента окончания технологического процесса.

Заготовки для блинчиков хранятся при температуре +2 ... +6°С в течении 24 часов.

Сроки хранения полуфабрикатов (в часах):

Блинчики с фаршем охлажденные (от +2 до +6°С)

- с мясным, творожным	12
- с мясом, луком, картофелем	12
- с яблочным	12
- с капустой, яйцом	12
- с джемом, повидлом, вареньем	16
- с грибами, картофелем	18
- с медом, орехами, лимоном	72

Блинчики с фаршем замороженные (от -10 до -18°С)

- с творожным	96
- с грибами, картофелем	96
- с картофелем, мясом, луком	96
- с капустой, яйцом	30 суток
- с джемом, повидлом, вареньем	30 суток
- с мясом, медом, лимоном	30 суток

При отсутствии холода изделия хранению не подлежат.

Рецептуры фаршей

Наименование фаршей и сырья	Расход сырья (нетто) на 1 блинчик, г.
Мясной:	20,0
Мясо	13,76
Лук	6,0
соль	0,2
перец черный молотый	0,04
Творог, изюм:	20,0
творог	15,0
изюм	2,2
яйцо	1,0
сахар	1,8
Джем, повидло, варенье:	15,0
Орехи, мед, лимон:	20,0
мед	11,0
орехи	6,0
лимон	3,0
Капуста, яйцо:	20,0
капуста	16,0
лук	1,96
перец черный молотый	0,04
соль	0,2
яйцо	1,8
Грибы, картофель, лук:	20,0
картофель	14,36
грибы	3,6
лук	1,8
соль	0,2
перец черный молотый	0,04
Картофель, мясо, лук:	20,0
картофель	14,0
мясо	3,96
соль	0,2
лук	1,8
перец черный молотый	0,04

Органолептические показатели теста

Наименование	Характеристика
Внешний вид	Жидкая, однородная, пластичная масса без комочков и признаков расслоения.
Цвет	Белый со слабым кремовым оттенком (если мука высшего сорта) Белый с желтоватым оттенком (если мука первого сорта).
Консистенция	Жидкая
Вкус и запах	Приятные, характерные для данного вида теста, без посторонних привкусов и запахов.

Органолептические показатели блинчиков

Наименование	Характеристики
Внешний вид	Форма блинчиков плоская, квадратная или круглая (в зависимости от копира), обжаренная с одной стороны. Поверхность гладкая, мягкая, эластичная, не подсыхающая, с мелкой равномерной пористостью. Без трещин, сквозных отверстий, подрывов и подгорелостей.
Вкус и запах	Приятный, свойственный жареному пресному тесту, без постороннего вкуса и запаха.
Вид на разрезе	Равномерный по толщине, без закала и следов непромеса.

Органолептические показатели блинчиков с начинкой

Наименование	Характеристика
Внешний вид	Форма блинчиков плоская. Поверхность гладкая, с мелкой равномерной пористостью, без трещин, сквозных отверстий, подрывов и подгорелостей. Начинка не выступает на поверхности.
Вкус и запах	Приятный и свойственный данному виду начинки, без постороннего вкуса и запаха.
Вид на разрезе	Равномерный по толщине, хорошо пропеченный, без закала и следов непромеса, с равномерно прослоенной начинкой.

Технологическая схема изготовления полуфабрикатов – блинчиков с фаршем

1. подготовка сырья;
2. приготовление теста;
3. подготовка автомата к выпечке блинчиков;
4. выпечка блинчиков;
5. приготовление фаршей;
6. фарширование и формовка блинчиков.

ВОЗМОЖНЫЕ ПРОБЛЕМЫ И ИХ РЕШЕНИЕ

1. Тесто не налипает на жарочный барабан
 - Уменьшить количество растительного масла на жарочном барабане
 - Уменьшить количество масла в тесте
2. Блинчик неудовлетворительно снимается с жарочного барабана
 - Смазать жарочный барабан и нож тонким слоем растительного масла
 - Добавить в тесто растительное или сливочное масло
3. Блинчик получается сухим
 - Добавить в тесто растительное или сливочное масло
 - Увеличить количество яиц в тесте
 - Уменьшить время жарки
 - Уменьшить температуру жарки
 - Смазать готовый блин сливочным маслом
4. Блинчик плотный
 - Уменьшить количество яиц и муки в тесте
 - Добавить в тесто разрыхлитель
 - Взбить яйца с сахаром до получения пены
5. Блинчик слишком тонкий (при нормальном зазоре между жарочным барабаном и валиком)
 - Уменьшить влажность теста
 - Увеличить количество муки
6. Блинчик слишком светлый
 - Заменить воду (часть воды) молоком
 - Увеличить количество сахара в тесте
 - Увеличить время жарки
7. Блинчик сырой
 - Увеличить время жарки
 - Увеличить температуру жарки (недостаточно нагрет жарочный барабан)
8. Блинчик получается с дырочками
 - Перемешать хорошо тесто (тесто расслоилось)
 - Уменьшить количество разрыхлителя
 - Уменьшить температуру жарки (жарочная поверхность перегрета)
 - Увеличить вязкость теста
 - Уменьшить зазор между валиком и жарочным барабаном
9. Блинчик плохо формируется на жарочную
 - Увеличить количество теста в ванночке
 - Процедить тесто через сито

НАЛИЧИЕ БАХРОМЫ НА БЛИНАХ КРУГЛОЙ И КВАДРАТНОЙ ФОРМЫ НЕ ЯВЛЯЕТСЯ ДЕФЕКТОМ.

КРАТКОЕ РУКОВОДСТВО ОПЕРАТОРА

ВНИМАНИЕ!

- Автомат предназначен для изготовления блинных заготовок в непрерывном режиме.
- Можно приостанавливать жарку на два - три оборота жарочного барабана поворотом рукоятки «пуск - стоп».
- Запрещается прерывать процесс жарки более чем на три минуты!
- Запрещается оставлять включенный в сеть автомат без присмотра!

РАЗОГРЕВ ЖАРОЧНОГО БАРАБАНА

1. Рукоятку «пуск - стоп» установите в положение «стоп».
2. Таймер «время жарки» установите на 30 секунд.
3. Выключатель «Сеть» установите в положение «Вкл.»
4. Клавишу «жарка» установите в положение «I».
5. Рукоятку «нагрев» установите в положение «●».
6. Подготовьте тесто и проверьте его вязкость.
7. Через 15 минут после начала нагрева смажьте жарочный барабан и нож.

ПОДГОТОВКА К ЖАРКЕ

1. Сразу после остановки вращения муфты транспортера установите клавишу «жарка» в положение «0».
2. Выключатель «Сеть» установите в положение «Выкл.»
3. Установите транспортер и поддон (при их отсутствии).
4. Установите ванночку для теста.
5. Установите валик.
6. Установите требуемый копир.
7. Установите полку для емкостей с тестом.

НАЧАЛО ЖАРКИ

1. Установите таймер «время жарки» на 10 секунд.
2. Установите рукоятку «нагрев» в положение «● ●».
3. Выключатель «Сеть» установите в положение «Вкл.»
4. Убедитесь, что клавиша «жарка» находится в положении «I».
5. Установите емкость с тестом на полку над ванночкой крышкой вниз.
6. Как только погаснет лампа «нагрев» поверните рукоятку «пуск - стоп» в положение «пуск».
7. Рукоятку «нагрев» установите в положение «● ● ●».

ЖАРКА

1. После первых пяти блинчиков установите таймер «время жарки» на значение, рекомендованное для данной рецептуры теста.
2. Периодически убирайте с транспортерной ленты стопку блинчиков (10 ... 15 штук).
3. При необходимости снизить степень обжарки блинчиков, уменьшите время жарки на таймере.
4. При необходимости увеличить степень обжарки блинчиков, приостановите процесс на 2 ... 3 оборота жарочного барабана.
5. Периодически очищайте и смазывайте нож.

ЗАВЕРШЕНИЕ РАБОТЫ АВТОМАТА

1. Рукоятку «пуск - стоп» переведите в положение «стоп».
2. Установите рукоятку «нагрев» в положение «выкл.»
3. Через 3 ... 5 минут клавишу «жарка» переведите в положение «0».
4. Выключатель «Сеть» установите в положение «Выкл.»
5. Снимите емкость, полку, копир, валик и ванночку с автомата.
6. Уборку автомата производите в обесточенном состоянии и после его остывания!

ПРИДЕРЖИВАЙТЕСЬ РЕКОМЕНДАЦИЙ РУКОВОДСТВА ПО ЭКСПЛУАТАЦИИ!