

Продукция фирмы
“СЕВЕРНАЯ ИНЖЕНЕРНАЯ КОМПАНИЯ”
Санкт-Петербург



**АППАРАТ БЛИННЫЙ
ЭЛЕКТРИЧЕСКИЙ ДЛЯ ПРЕДПРИЯТИЙ
ОБЩЕСТВЕННОГО ПИТАНИЯ
МОДЕЛЬ РК-1.1**

ТУ 5151-008-48956771-2000

РУКОВОДСТВО ПО ЭКСПЛУАТАЦИИ

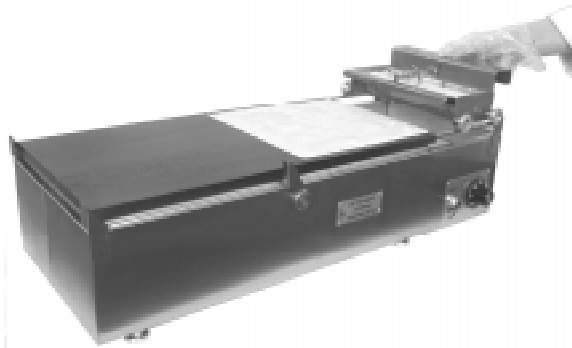


Фото 3. Формирование и обжаривание первой стороны квадратной блинной заготовки.

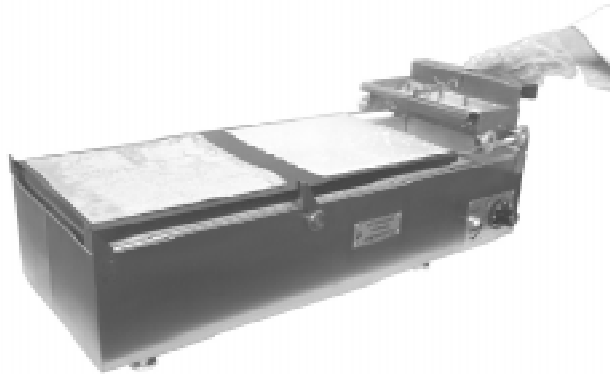


Фото 4. Одновременное обжаривание второй стороны блина и формирование следующей блинной заготовки.

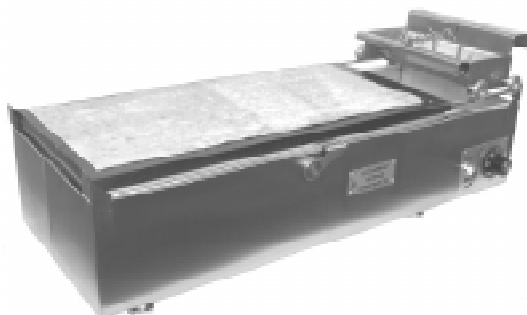
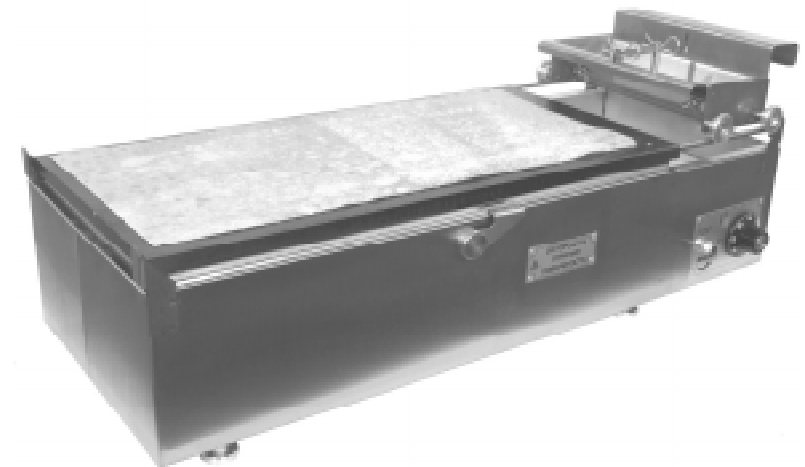


Фото 5. Приготовление блина максимальной длины.



Россия
Санкт-Петербург

1. НАЗНАЧЕНИЕ ИЗДЕЛИЯ

Аппарат блинный электрический для предприятий общественного питания модель РК-1.1, в дальнейшем аппарат, предназначен для жарки блинов прямоугольной формы из жидкого теста на предприятиях общественного питания.

2. ТЕХНИЧЕСКИЕ ХАРАКТЕРИСТИКИ

- Напряжение питания, В 220±10%
- Частота, Гц 50
- Номинальная мощность, Вт 2500
- Пределы регулирования температуры, °С 50 - 250 (50 - 300)
- Время разогрева, мин. не более 20
- Масса, кг 20
- Габаритные размеры, мм
 - длина 700
 - ширина 320
 - высота 250
- Размеры блинной заготовки, мм
 - ширина 220
 - длина максимальная 470
 - длина при использовании откидного упора 220
 - толщина 1 - 4
- Класс электробезопасности по ГОСТ 27570.0-87, ГОСТ 27570.36-92 1
- Класс защиты от соприкосновения с находящимися под напряжением частями ГОСТ 14254-96 IP20
Аппарат допускается эксплуатировать под навесом или в закрытых помещениях, оборудованных вентиляцией.
- Вид климатического исполнения по ГОСТ 15150-69 УХЛ4
Аппарат допускается эксплуатировать при температурах окружающего воздуха от +10 °С до +35 °С.
- Все детали аппарата, имеющие контакт с пищевыми продуктами, выполнены из материалов, разрешенных к применению органами санитарно-эпидемиологического надзора Минздрава РФ; жарочная поверхность - чугун СЧ 20 ГОСТ 1412-85.
- Все детали аппарата, контактирующие с тестом, соответствуют санитарно-гигиеническим нормативам ГН 2.3.3.972-00.

ИЛЛЮСТРАЦИИ К АЛГОРИТМУ РАБОТЫ АППАРАТА БЛИННОГО РК-1.1



Фото 1. Наполнение каретки тестом.

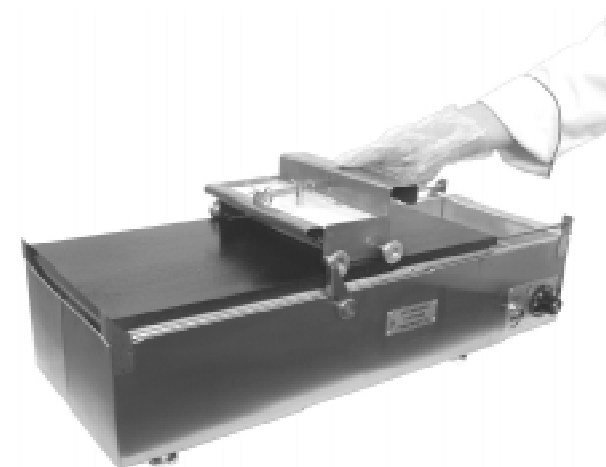


Фото 2. Каретка с тестом подведена до упора в рычаг среднего тормоза.

10. СВИДЕТЕЛЬСТВО О ПРИЕМКЕ

Аппарат блинный электрический для предприятий общественного питания модель РК –1.1 соответствует требованиям ТУ 5151-008-48956771-2000 и признан годным к эксплуатации.

Изготовлено:

Подпись _____

Штамп ОТК:

Упаковщик:

Заводской номер: _____

11. ГАРАНТИЙНЫЕ ОБЯЗАТЕЛЬСТВА

- 11.1 Предприятие-изготовитель гарантирует безотказную работу аппарата в течение 12 месяцев со дня продажи при соблюдении условий эксплуатации, транспортирования и хранения, а также требований руководства по эксплуатации.
- 11.2 Гарантийный ремонт производится по предъявлению настоящего руководства и заполненного гарантийного талона со штампом продавца и датой продажи.
- 11.3 Предприятие-изготовитель оставляет за собой право вносить изменения в конструкцию аппарата.

12. ПОЧТОВЫЙ АДРЕС ПРЕДПРИЯТИЯ-ИЗГОТОВИТЕЛЯ

Россия, 197110, Санкт-Петербург, Петровский пр., д. 26.
ООО «Северная инженерная компания»
тел./факс: +7 (812) 350 – 7261, +7 (812) 350 – 6927
e-mail: sales@sikom.com

Допустимые уровни миграции указаны в таблице 1.

Таблица 1.

Допустимые уровни миграции.

Наименование показателей	Д К М	Единицы измерений
1	2	3
С винец	0,03	мг/дм ³
М едь	1,0	мг/дм ³
Ц инк	1,0	мг/дм ³
Х ром	0,1	мг/дм ³
Н икель	0,1	мг/дм ³
Ж елез о	0,3	мг/дм ³

- По создаваемым уровням неионизирующих электромагнитных излучений и интенсивности теплового облучения аппарат соответствует требованиям СанПиН 2.2.4.1191-03 и СанПиН 2.2.4.548-96. Предельно допустимые уровни неионизирующих излучений и теплового облучения указаны в таблице 2.

Таблица 2.

Предельно допустимые уровни (ПДУ) неионизирующих электромагнитных излучений и теплового облучения.

	Напряженность электрического поля 50Гц (кВ/м)	Плотность магнитного потока 50Гц (мкТл)	Напряженность электростатического поля (кВ/м)	Интенсивность инфракрасного облучения (Вт/м ²)
ПДУ	5	100	20	100

3. КОМПЛЕКТ ПОСТАВКИ

В комплект поставки аппарата входят:

- Основание аппарата с жарочной поверхностью 1 шт.
 - Каретка 1 шт.
 - Ванночка 1 шт.
 - Руководство по эксплуатации 1 шт.
 - Сборник рецептов 1 шт.
 - Коробка упаковочная 1 шт.
- Лопатка для блинов в комплект поставки не входит.

4. УСТРОЙСТВО И ПРИНЦИП РАБОТЫ

Аппарат состоит из основания с чугунной жарочной поверхностью 1 (см. рис.1) и дозирующего устройства (в дальнейшем - каретки) 2.

Жарочная поверхность 3 разогревается трубчатым электронагревателем (ТЭН), обеспечивающим быстрый и равномерный нагрев до заданной температуры. Рукоятка регулятора температуры 4 и лампа индикации нагрева 5 расположены на панели управления. В процессе работы лампа индикации нагрева периодически включается и гаснет (регулятор температуры включает ТЭН при понижении температуры жарочной поверхности относительно заданной и отключает ТЭН при достижении жарочной поверхностью заданной температуры). Над панелью управления находятся направляющие для каретки 6, выходящие из правого торца жарочной поверхности. В нишу под направляющими задвигается ванночка 7 для сбора остатков жидкого теста и его затвердевших частиц. Перемещение каретки по жарочной поверхности и направляющим ограничено соответственно левыми 8 и правыми 9 упорами. На лицевой поверхности основания у середины жарочной поверхности расположен откидной упор 10. Левые упоры используются для жарки блинов максимальной длины, откидной упор - для жарки квадратных блинов. Горизонтальность жарочной поверхности достигается регулировкой ножек 11 при установке основания на рабочее место.

Каретка состоит из ванночки 12 на четырех роликах 13, снабженной ручкой 14, а также шарнирно соединенных с ней клапана 15 и подпружиненного курка 16. Клапан перекрывает ряд подающих отверстий ванночки. Величина открывания клапана регулируется винтом 17, расположенным в ручке ванночки. К ванночке крепится разглаживатель 18, позволяющий установить требуемую толщину блинной заготовки. Регулировка толщины блинной заготовки осуществляется перемещением разглаживателя вдоль стенки ванночки. Для равномерности установки толщины на внутренних боковых поверхностях ванночки напротив нижней кромки разглаживателя нанесены регулировочные риски.

Блинная заготовка прямоугольной формы требуемой толщины получается при вытекании теста через открытые подающие отверстия ванночки каретки и его автоматическом разглаживании в процессе перемещения каретки над разогретой жарочной поверхностью. Периодическая чистка элементов каретки от налипшего теста производится над ванночкой. Остатки жидкого теста из каретки вместе

- 7.4 В процессе работы, для получения качественной продукции, необходимо периодически очищать нижние части каретки от налипшего теста и смазывать растительным маслом. Чистку следует проводить над ванночкой, избегая касания нагретых частей основания аппарата.
- 7.5 После окончания жарки установите рукоятку регулятора температуры в положение «Выкл.» поворотом против часовой стрелки до упора, затем отключите аппарат от сети.
- 7.6 Фотографии, иллюстрирующие работу аппарата, приведены в Приложении.

8. УХОД ПРИ ЭКСПЛУАТАЦИИ

- 8.1 После окончания работы снимите с основания аппарата каретку и ванночку. Снимите разглаживатель, отвинтив гайки. Вынув шпильку 21 (см. рис.1) можно извлечь пружину 22, курок и клапан. Помойте детали каретки и ванночку используя мыльный раствор и вытрите насухо. Затем соберите каретку, как показано на рис.1.
- 8.2 После остывания жарочной поверхности протрите ее и другие загрязненные части основания аппарата мягкой тканью или губкой, смоченной в теплой мыльной воде, затем вытрите насухо. Не мойте основание аппарата и жарочную поверхность под струей воды или окунанием в воду! Попадание влаги внутрь основания аппарата не допускается!

ОБЕРЕГАЙТЕ АППАРАТ ОТ УДАРОВ И ПОВРЕЖДЕНИЙ!

9. ТРАНСПОРТИРОВАНИЕ И ХРАНЕНИЕ

- 9.1 Аппарат может транспортироваться любым видом крытого транспорта в соответствии с правилами перевозки грузов, действующими на данном виде транспорта.
- 9.2 Условия транспортирования аппарата блинного по группе (Ж2), условия хранения по группе (С) ГОСТ 15150-69.
- 9.3 Условия транспортирования в части воздействия механических факторов - по группе (С) ГОСТ 23216-78.

- При необходимости (в зависимости от консистенции теста и скорости ведения каретки) отрегулируйте величину открывания клапана винтом. Например, если для жидкого теста (см. «блины “Сиком” традиционные» - сборник рецептов, стр. 5) зазор между винтом и упором курка должен быть 3...4 мм, то для более густого теста, при той же скорости ведения каретки, его следует увеличить.
- Смажьте все поверхности каретки, контактирующие с тестом, растительным маслом.
- Рукояткой регулятора температуры установите необходимую температуру в зависимости от рецептуры теста, а также от задаваемой толщины блина.
- Влейте тесто в ванночку каретки. Расход теста зависит от размеров блина и для каждого типоразмера определяется индивидуально. Рекомендуется заполнять ванночку тестом почти полностью, периодически его подливать и не допускать полного вытекания теста из ванночки в процессе работы.
- Подкатайте каретку к левым упорам для получения заготовки максимальной длины, или до откидного упора для получения квадратной заготовки, или до любого другого положения над жарочной поверхностью для получения заготовки произвольной длины.
- Подожмите курок к ручке до упора в винт и сразу же катите каретку в исходное положение на направляющие. При этом клапан поднимается, тесто выходит через подающие отверстия ванночки на жарочную поверхность, выравниваясь разглаживателем до заданной толщины. Происходит формирование блинной заготовки. (Каретку следует катить сразу же после открытия подающих отверстий, иначе вылившееся тесто зажарится без формообразования как на жарочной поверхности, так и на рабочих элементах каретки и для продолжения работы придется их чистить.) Для уменьшения перерасхода теста рекомендуется отпускать курок при приближении к правому краю жарочной поверхности.
- После визуального определения поджаривания одной стороны переверните блин. При использовании режима жарки квадратных блинов обжаривание второй стороны можно проводить на части жарочной поверхности, расположенной за откидным упором, и пока она жарится формировать заготовку следующего блина.

с затвердевшими частицами теста собираются в ванночку и могут быть использованы повторно для жарки блинов после предварительной фильтрации через сито (сито в комплект поставки не входит).

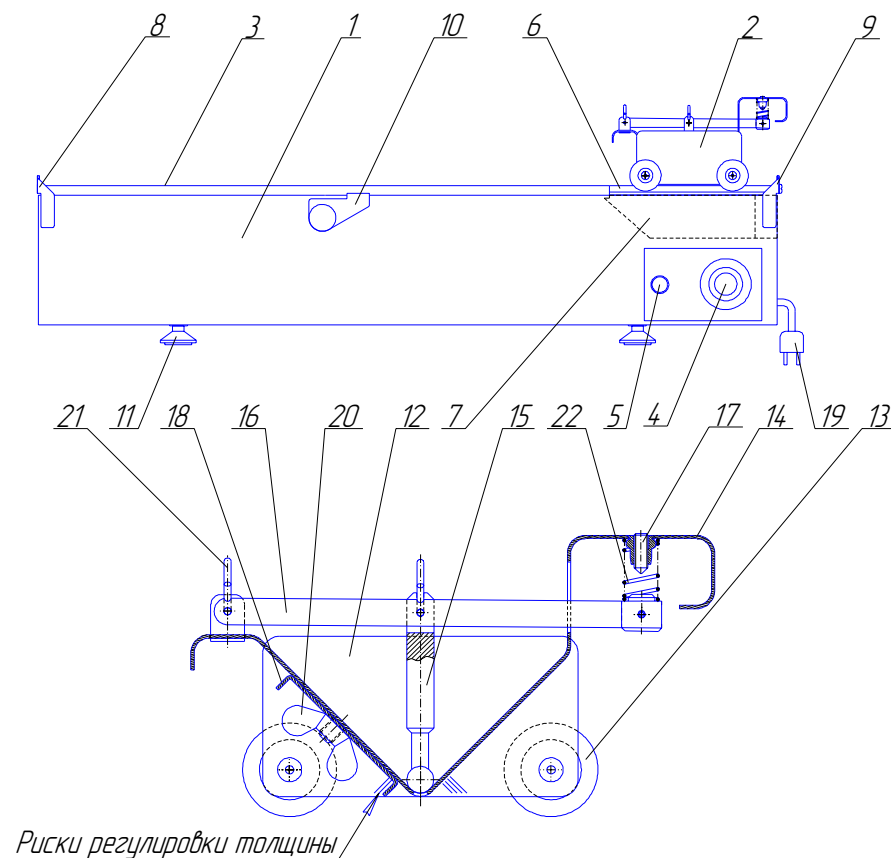


Рис.1 Аппарат блинный РК-1.1.

5. ТРЕБОВАНИЯ БЕЗОПАСНОСТИ

Перед первым включением аппарата в электросеть обязательно ознакомьтесь с данным руководством по эксплуатации!

КАТЕГОРИЧЕСКИ ЗАПРЕЩАЕТСЯ!

- снимать нижнюю крышку основания включенного в сеть аппарата;
 - подвергать составные части аппарата ударным нагрузкам;
 - разбирать или менять конструкцию аппарата;
 - мыть основание аппарата с жарочной поверхностью под струей воды или окунаем!
- 5.1 При установке аппарата все находящиеся в непосредственной близости от него стены, перегородки, кухонная мебель и т.п. должны быть изготовлены из негорючих материалов или покрыты соответствующим негорючим, теплоизолирующим материалом. Особое внимание следует обратить на соблюдение мер противопожарной безопасности.
- 5.2 Не оставляйте включенный в сеть аппарат без присмотра!
- 5.3 Не допускайте касания сетевого шнура нагретых частей основания аппарата.
- 5.4 Поврежденный сетевой шнур подлежит замене только в сервисном центре или на предприятии-изготовителе.
- 5.5 Во избежание ожогов не следует прикасаться к нагретым частям аппарата после включения нагрева в процессе работы и ранее, чем через 2 часа после выключения аппарата.
- 5.6 Загрязненные части основания аппарата и жарочную поверхность следует протирать только мягкой тканью или губкой, смоченной в мыльном растворе, предварительно отключив питание, затем протереть насухо. Попадание влаги внутрь основания аппарата не допускается!

6. ПОДГОТОВКА К РАБОТЕ

- 6.1 Снимите с элементов аппарата защитную пленку (при ее наличии) и протрите каретку, ванночку и жарочную поверхность мягкой тканью, смоченной в мыльном растворе, затем вытрите насухо.
- 6.2 Установите основание аппарата на рабочее место, добившись горизонтальности жарочной поверхности регулировкой ножек.

- 6.3 Установите в нишу ванночку, поставьте каретку на направляющие ручкой вправо, как показано на рис.1.
- 6.4 Переведите рукоятку регулятора температуры в положение «Выкл.» поворотом против часовой стрелки до упора.
- 6.5 Аппарат, приобретенный в холодное время, перед первым подключением к сети выдержите при комнатной температуре в течение 3 - 4 часов.
- 6.6 Подсоедините вилку сетевого шнура 19 (см. рис.1) к розетке электросети.
- 6.7 Для более качественной работы аппарата перед первой жаркой блинов следует прокалить жарочную поверхность:
- Рукояткой регулятора температуры установите значение в пределах 200...250°C (совместите выбранное значение температуры на рукоятке с треугольником на панели управления).
 - Через 15 – 20 минут смажьте жарочную поверхность жиром, посыпьте крупной солью.
 - Прокалите жарочную поверхность 5 - 10 минут, затем хорошо протрите ее салфеткой. Желательно повторить эти операции 3 раза. Аппарат готов к работе.

7. ПОРЯДОК РАБОТЫ

- 7.1 Для жарки квадратных блинов 22×22 см поверните откидной упор против часовой стрелки до вертикального положения; для жарки более длинных блинов оставьте его в горизонтальном положении.
- 7.2 Рукояткой регулятора температуры установите значение температуры 200 °С.
- 7.3 После разогрева аппарата в течении 15 ... 20 минут можно приступать к процессу жарки.
- Зафиксируйте требуемую толщину блинной заготовки (1 - 4 мм). Для этого отпустите гайки 20 (см. рис.1) на 1/2 оборота и отрегулируйте положение разглаживателя (расположите нижнюю кромку разглаживателя одинаково относительно рисок на внутренних боковых поверхностях корпуса каретки; риски соответствуют толщине блинной заготовки 1, 2, 3 и 4 мм). После этого затяните гайки.