

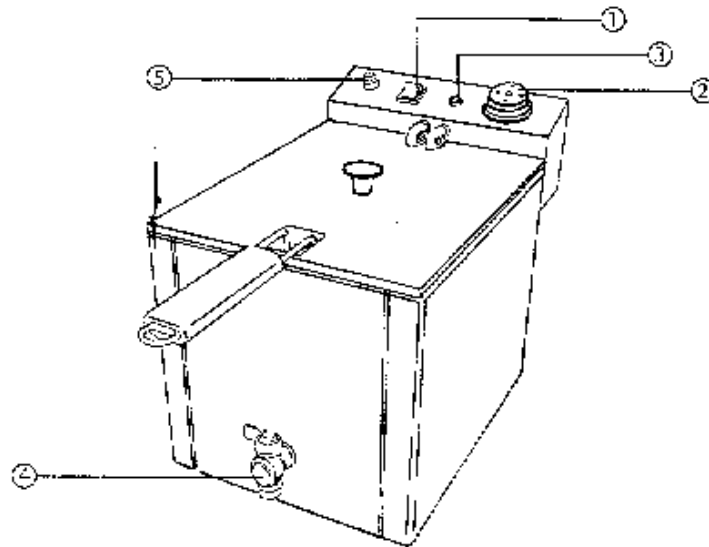
Торгтехника.РФ

<https://obtorg.ru>

## ИНСТРУКЦИЯ ПО ЭКСПЛУАТАЦИИ

### ФРИТЮРНИЦЫ ПРОИЗВОДСТВА ФИРМЫ BESKERS (ИТАЛИЯ)

FB 4, 4+4, FR 6, 6+6, 8, 8+8, 10, 10+10



- 1 Выключатель
- 2 Технологический термостат
- 3 Индикаторная лампа термостата
- 4 Сливной кран
- 5 Предохранительный термостат

**Установка**

**Эксплуатация**

**Техническое обслуживание**

## Инструкции по установке оборудования

Установочные работы должны выполняться квалифицированным персоналом в соответствии с действующими нормами и предписаниями.

После того, как установка вынута из упаковочной коробки, с ее стальных поверхностей следует снять клейкую предохранительную пленку. Остатки клея необходимо аккуратно удалить (применение абразивы содержащих средств не допускается). Посредством регулируемых ножек позиционировать установку на своем основании строго по горизонтали.

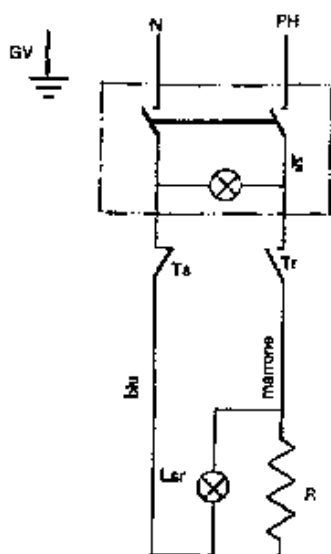
- Установка настроена для работы от источника переменного тока; параметр мощности указан на табличке паспортных данных.
- Провод заземления в кабеле электропитания обозначен зелено/желтой окраской.
- Установка поставляется в комплекте с силовым кабелем, технические характеристики которого указаны на табличке паспортных данных. К нему присоединяется соответствующая штепсельная вилка.
- В случае прямого подключения к сети электроснабжения, между установкой и сетью электропитания следует предусмотреть электромагнитный выключатель с термopредохранителем, рассчитанный на соответствующую электрическую нагрузку.
- Следить за тем, чтобы заземляющий провод желто-зеленой окраски не был оборван ни при каких обстоятельствах.

Перед подключением установки:

- а) проверить соответствие предохранительного клапана и энергоблока электрической нагрузке установки (см. табличку паспортных данных);
- б) убедиться, что питающий энергоблок оборудован в соответствии с действующими правилами техники безопасности надлежащей контактным гнездом заземления;
- в) убедиться, что электрическая розетка или выключатель электропитания удобно расположены и в процессе эксплуатации будут легко доступны.

Изготовитель не несет никакой ответственности в случае невыполнения вышеуказанных мер предосторожности.

### Схема электропроводки



#### Условные обозначения:

Ig	-	выключатель
Ts	-	предохранительный термостат
Tr	-	технологический термостат
Lsr	-	индикаторная лампа резистора
R	-	резистор
GV	-	желто-зеленый
blu	-	синий
marrone	-	коричневый