

EAC

Торгтехника.РФ
<https://obtorg.ru>

Руководство по эксплуатации
**КАРУСЕЛЬНЫЕ ЭЛЕКТРИЧЕСКИЕ
ГРИЛИ ДЛЯ КУР**
«КОМАНДОР-4Э-Т»
«КОМАНДОР-5Э-Т»
«КОМАНДОР-6Э-Т»



ATESY®

Карусельный электрический гриль «Командор-4Э-Т» («Командор-5Э-Т», «Командор-6Э-Т»)

*Благодарим Вас за покупку нашего изделия.
Мы уверены, что Вы не зря потратили деньги.*

Техническое описание

Карусельные электрические грили «Командор-4Э-Т», «Командор-5Э-Т» и «Командор-6Э-Т» (в дальнейшем-грили) предназначены для приготовления тушек кур, куриных окорочков, грудок и других продуктов в перемещающихся по кругу садках. В гриле «Командор-4Э-Т» можно одновременно пожарить восемь кур, в гриле «Командор-5Э-Т» - двенадцать кур, а в гриле «Командор-6Э-Т» - восемнадцать кур. Приготовление кур осуществляется инфракрасным излучением от электрических нагревателей (ТЭНов). Благодаря перемещению садок, происходит равномерная обработка их со всех сторон.

Стеклопанельная дверь позволяет визуально наблюдать за приготовлением кур.

Все элементы гриля, контактирующие с пищевыми продуктами, выполнены из нержавеющей стали, разрешенной Госсанэпиднадзором для контакта с пищей.

Корпус грилей выполнен из нержавеющей и оцинкованной сталей.

Конструкция гриля предусматривает проведение тщательной ежедневной санитарной обработки, что в условиях большой производительности гриля, а следовательно, большого количества выделяемого при этом жира, становится необходимым условием.

Предприятие «Атеси» выпускает несколько вариантов электрических грилей:

- грили шампурного типа с одним, двумя, тремя и пятью вертелами на пять, десять, пятнадцать и двадцать пять кур;
- карусельные грили на восемь, двенадцать и восемнадцать кур.

Приобретая гриль «Командор», внимательно ознакомьтесь с руководством по эксплуатации.

Это позволит Вам успешно использовать гриль в Вашем бизнесе.

Предприятие «Атеси» постоянно расширяет и совершенствует ассортимент выпускаемой продукции, поэтому реальный комплект, внешний вид и технические характеристики изделия могут отличаться от указанных в данном паспорте без ухудшения потребительских свойств.

Руководство по эксплуатации карусельных грилей для кур «Командор-4Э-Т», «Командор-5Э-Т» и «Командор-6Э-Т»

1. Общие указания

1.1. Гриль работает от 3-х проводной однофазной электрической сети напряжением 220 В±10% переменного тока с частотой 50 Гц с наличием заземляющего провода.

1.2. Климатическое исполнение гриля УХЛ, категория размещения 4.2 по ГОСТ 15150 (эксплуатация в помещениях с температурой воздуха от +10 до +35 °С и относительной влажностью не более 60 % при 20 °С).

1.3. Электрогриль собирается, устанавливается и подключается к электрической сети самим потребителем.

1.4. Электрогриль устанавливается на устойчивую, горизонтальную, несгораемую подставку (высотой 500-700 мм).

1.5. Оберегайте гриль от небрежного обращения и ударов.

1.6. Электрогриль подключается к электросети, имеющей защитное заземление, через устройство защиты в соответствии с действующими правилами и нормами.

2. Технические характеристики

«Командор»		4Э-Т	5Э-Т	6Э-Т
2.1	Габаритные размеры, (длина x ширина x высота), мм	630x465x505	860x465x530	860x580x655
2.2	Потребляемая электрическая мощность, кВт	3,6	6,0	8,0
2.3	Количество ТЭНов, шт	3	3	4
2.4	Мощность ТЭНа, кВт	1,2	2,0	2,0
2.5	Номинальное напряжение на ТЭНе, В	220	220	220
2.6	Пределы регулирования температуры в камере гриля, °С	50-250	50-250	50-250
2.7	Максимальное количество одновременно загружаемых тушек, шт	8	12	18
2.8	Количество садков, шт	4	4	6
2.9	Время приготовления при полной загрузке камеры, мин	60-70	60-70	60-70
2.10	Время полного оборота садков, с	95	95	95
2.11	Масса, кг	25	33	47

3. Требования по технике безопасности и пожарной безопасности

3.1. Гриль «Командор» выполнен с защитой от поражения электрическим током по классу I по ГОСТ МЭК 60335-1, степень защиты – IP20 по ГОСТ 14254.

Запрещается мыть гриль под струей воды или погружать в воду!

3.2. Перед включением гриля убедитесь в целостности корпуса, электрошнура с вилкой, в отсутствии сколов на стекле. Не допускается эксплуатация гриля с любым из названных дефектов.

3.3. Гриль устанавливается на устойчивое, несгораемое основание, на расстоянии не менее 500 мм от легковоспламеняющихся предметов.

3.4. Гриль относится к приборам, работающим под надзором.

3.5. Запрещается работать на гриле с открытыми дверцами и боковыми стенками.

3.6. Рекомендуется для уменьшения разбрызгивания масла от высокой температуры, поддон предварительно посыпать солью.

3.6. Внимание! В рабочем состоянии корпус и дверь гриля имеют высокую температуру! Остерегайтесь ожога!

Не допускайте попадания воды на горячее стекло!

3.7. Корпус электрогриля должен быть заземлен. Место заземления обозначено на задней стенке гриля.

4. Подготовка к работе и порядок работы

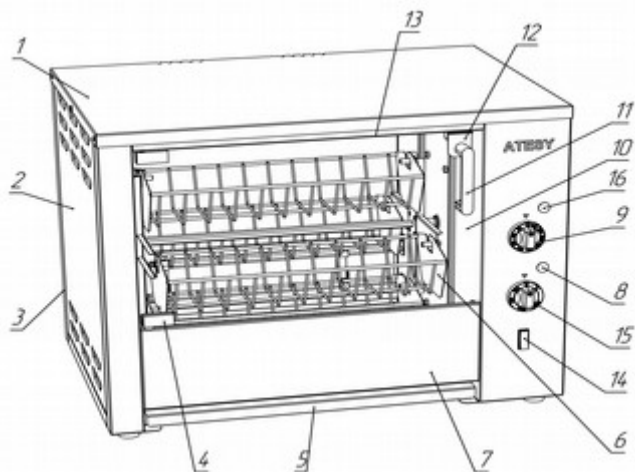


Рисунок 1.

1	Крышка	9	Ручка таймера																			
2	Стенка боковая	10	Стеклопанель двери																			
3	Корпус	11	4	Петля двери	12	Накладка магнитной защелки	5	Поддон для сбора жира	13	Отражатель	6	Сетки	14	Выключатель двигателя	7	Панель передняя	15	Ручка регулятора температуры	8	Индикаторная лампа регулятора температуры	16	Индикаторная лампа таймера
4	Петля двери	12	Накладка магнитной защелки																			
5	Поддон для сбора жира	13	Отражатель																			
6	Сетки	14	Выключатель двигателя																			
7	Панель передняя	15	Ручка регулятора температуры																			
8	Индикаторная лампа регулятора температуры	16	Индикаторная лампа таймера																			

4.1. Распаковать гриль. Извлечь из упаковок стекла двери 10, ручки 11, петли 4, прокладки металлические 40x15 для петель, накладки магнитной защелки 12 для двери, комплект крепежа, а также отражатели 13.

4.2. **Снять защитную пленку с деталей из нержавеющей стали!**

4.3. Снять транспортную вставку барабана. Для этого необходимо с помощью кулинарной вилки повернуть вставку вокруг оси так, чтобы ее полка оказалась сверху, снять барабан и удалить вставку.

4.4. Установить на ТЭНы отражатели 13 .

4.5. Установить на стеклянную дверь 10 ручку 11 и накладку магнитной защелки 12 (см. рис.2).

4.6. После этого установить стеклянную дверь (см. рис.3), закрепив её на петлях 4, с помощью винтов М4x4 и прокладок металлических 17

(40x15) мм, входящих в комплект поставки. При установке дверей необходимо обеспечить равномерный зазор между стеклом и стенками корпуса.

На гриль «Командор-4Э-Т» устанавливается одна дверь, на гриль «Командор-5Э-Т» и «Командор-6Э-Т» две двери.

ВНИМАНИЕ! При затягивании крепежа стеклянных дверей не допускать чрезмерных усилий, чтобы не разбить стекло.

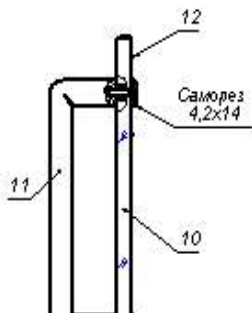


Рис.2

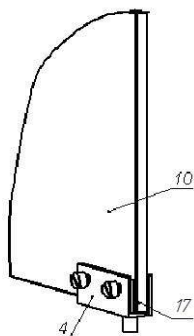


Рис. 3

4.7. После распаковывания гриля провести санитарную обработку камеры и садков с помощью стандартных средств очистки.

Запрещается мыть гриль под струей воды или погружать в воду!

4.8. Собрать гриль и произвести санитарный обжиг камеры. Для этого гриль подвергают нагреву в течение 20 минут при максимальной температуре.

4.9. Перед включением гриля в электросеть, убедитесь в целостности электрошнура, вилки, наличии и исправности заземления сетевой розетки, отсутствии сколов и трещин на стёклах.

4.10. Включить электрическую вилку в сеть переменного тока напряжением $220\text{ В} \pm 10\%$ с частотой 50 Гц с наличием заземления через автоматический выключатель с током нагрузки не менее 20А для гриля «Командор-4Э-Т» с сечением проводов подводящей сети не менее $2,5\text{ мм}^2$, 32А для гриля «Командор-5Э-Т» с сечением проводов подводящей сети не менее 4 мм^2 и 40А для гриля «Командор-6Э-Т» с сечением проводов подводящей сети не менее 6 мм^2 .

4.11. Управление грилем осуществляется с панели управления.

Нагрев ТЭНов включается установкой терморегулятора и таймера. О работе ТЭНов свидетельствует включенная индикаторная лампа 8.

При достижении в камере установленного уровня температуры нагрев ТЭНов отключается, лампа гаснет. После того, как температура в камере

- снизится ниже установленного уровня (при включенном таймере), нагреватель включится вновь.
- 4.12. Вращение садков 6 осуществляется установкой выключателя 14 в положение «I».
- 4.13. Для того, чтобы остановить любой из садков в удобном для обслуживающего персонала месте, необходимо подвести его в нужное положение перед стеклянной дверью 10, и установить переключатель 14 в положение «0».
- 4.14. Перед началом работы прогрейте гриль. Для этого установите ручку регулятора температуры 15 в положение 200°C и установите ручку таймера на 15 минут. После достижения заданной температуры индикаторная лампа 8 погаснет.
- 4.15. Предварительно размороженные и подготовленные тушки кур (посоленные, поперченные, промаринованные и т.д.) укладываются в садки 6. Для того, чтобы куры хорошо прожарились, рекомендуется применять размороженные куры весом не более 1,3 кг.
- 4.16. Куры должны быть распределены по садкам так, чтобы вес кур в садках был примерно одинаковым.
- 4.17. При загрузке садков курами необходимо прижать ножки и крылья, не допуская касания выступающими частями кур боковых стенок гриля и ТЭНов. После загрузки всех садков установить ручкой таймера 9 время приготовления, включить вращение переключателем 14 и проследить за равномерностью распределения кур в садках.
- 4.18. При жарении кур сначала установите ручку 15 регулятора температуры в положение 250°C для того, чтобы на курах образовалась хрустящая корочка, а ручку таймера 9 на 20-30 минут, после чего ручку 15 регулятора температуры переключить в положение 200°C и установив ручку 9 таймера на нужной время довести до готовности.
- 4.19. Готовность кур определяется визуально. Готовые куры вынимаются из садков кулинарными вилками.
- 4.20. Для сбора жира и других отходов в гриле «Командор» имеется специальный поддон 5.
- 4.21. Порядок выключения гриля. Отключите нагрев ТЭНов, повернув ручку 15 в положение «0» и ручки 9 таймера в положение «0». Выключите вращение садков, установив переключатель 14 в положение «0».
- Выньте электровилку из розетки.

5. Обслуживание электрического гриля «Командор»

5.1. Все работы по обслуживанию гриля производите при отключенной

от электросети вилке.

5.2. Ежедневно в конце работы после остывания гриля производите очистку камеры, стекол, поддона для сбора жира, садков, отражателей, используя средства очистки, не содержащие хлор. После промывки и сушки установите их на прежнее место.

5.3. Проводите очистку нержавеющей поверхностей не реже 1-2 раз в неделю, используя средства очистки, не содержащие хлор.

5.4. Для доступа к механизму вращения снимите верхнюю крышку и затем откройте правую боковую стенку.

5.5. Аккуратное и бережное обращение с грилем позволит Вам успешно эксплуатировать его длительное время.

6. Гарантийные обязательства

6.1. Предприятие «АТЕСИ » гарантирует нормальную работу изделия в течение 12 месяцев со дня продажи при условии соблюдения правил пользования, изложенных в настоящем Руководстве по эксплуатации.

6.2. Гарантия не распространяется на изделия, вышедшие из строя по вине потребителя из-за несоблюдения требований, изложенных в настоящем Руководстве по эксплуатации.

6.3. Обмен и возврат изделий надлежащего качества осуществляется в течение 15 дней со дня приобретения изделия только при соблюдении следующих условий:

- наличие Руководства по эксплуатации на данное изделие;
- наличие платежного документа;
- наличие заводской упаковки;
- изделие должно иметь чистый внешний вид без механических повреждений и следов эксплуатации;
- не производился несанкционированный ремонт.

6.4. Гарантийный срок хранения – 6 месяцев со дня выпуска.

6.5. В течение гарантийного срока предприятие производит гарантийный ремонт, а после окончания гарантийного срока, возможно, заключить договор на послегарантийное обслуживание по телефону:

(495) 995-95-99

По этому телефону Вы можете узнать полный перечень выпускаемой предприятием продукции.

По всем вопросам гарантийного и послегарантийного ремонта, а также технического обслуживания оборудования, Вы можете обращаться в ближайшие авторизованные сервисные центры, адреса которых находятся на сайте нашей компании, в разделе СЕРВИС:

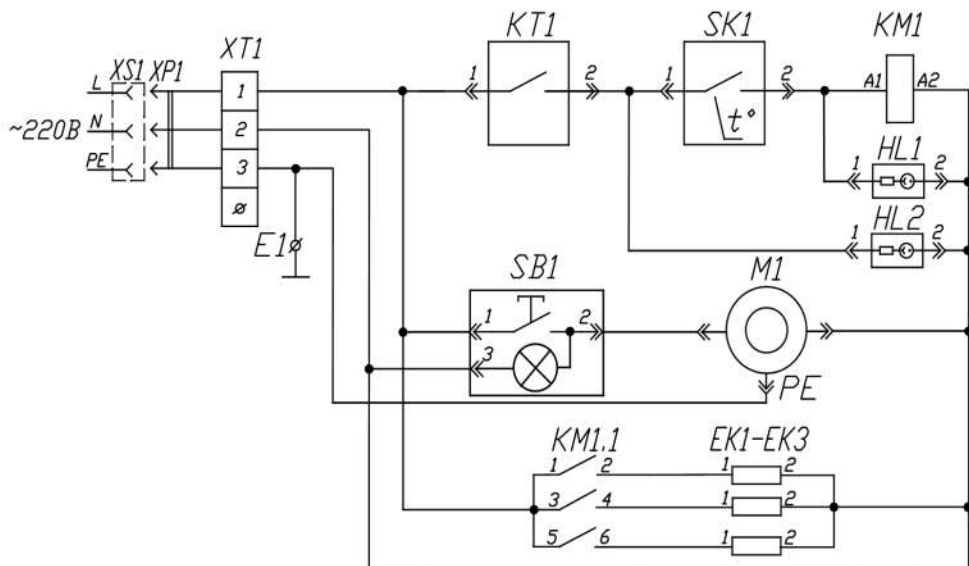
<http://atesy.ru/service/>

7. Возможные неисправности и методы их устранения

Характерные неисправности	Вероятная причина	Методы устранения
При включенном переключателе барабан с садками не вращается	1) Нет напряжения в сети 2) Неисправен электродвигатель 3) Неисправны подшипники	Проверить наличие напряжения в сети Проверить электродвигатель и, при необходимости, заменить Проверить состояние подшипников и, при необходимости, заменить
При включенном терморегуляторе гриль не нагревается.	Неисправен терморегулятор Неисправлен контактор	Заменить терморегулятор Заменить контактор
При включенной индикаторной лампе 8 один из ТЭНов не работает.	Неисправен ТЭН	Заменить ТЭН

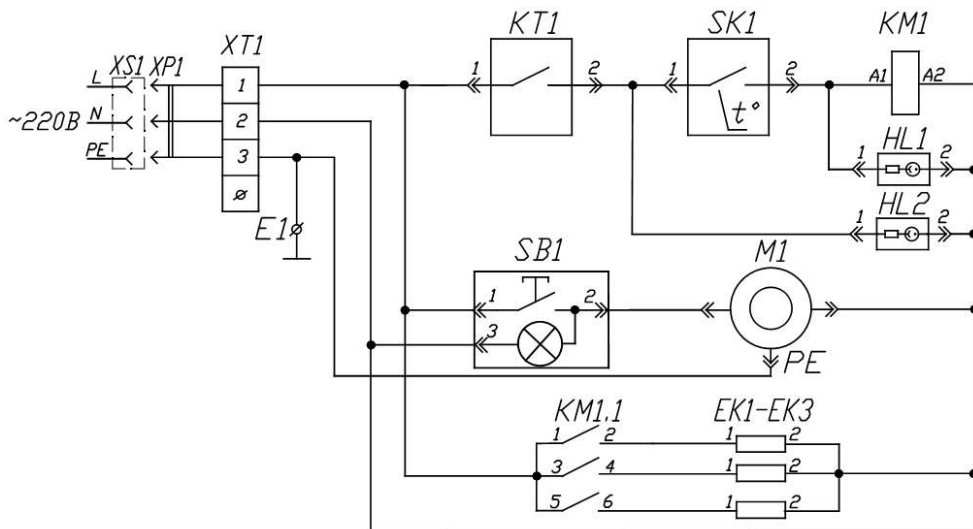
8. Приложения

8.1. Схема электрическая принципиальная электрогирля «Командор-4Э-Т»



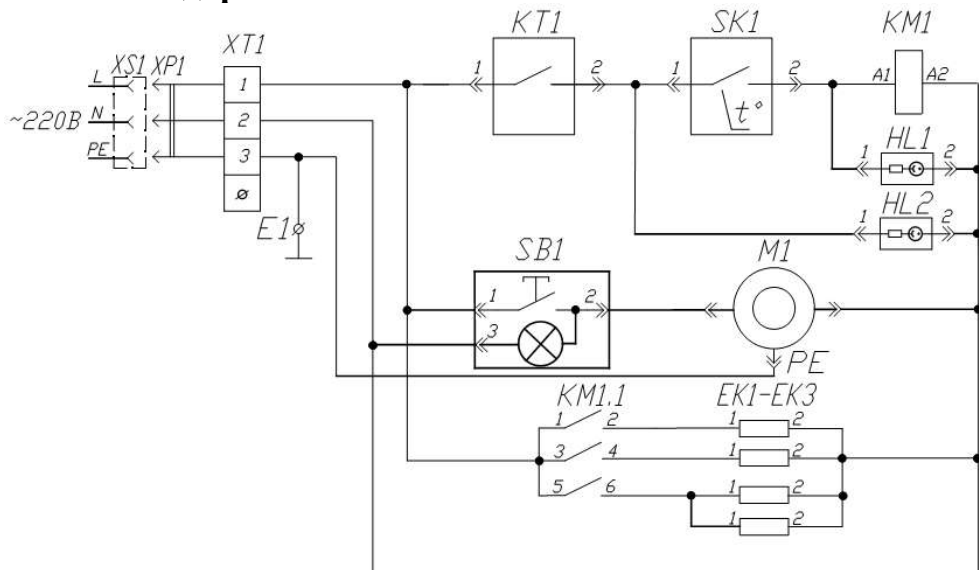
Поз.	Обозначение	Наименование	Кол
SK1		Терморегулятор ММГ НУ-30-М 4125-0-053-1 (50-300°С)	1
KT1		Таймер DKJ-Y ТМ 10910120	1
EK1..EK3		ТЭН-1,2 кВт 220 В 50Гц	3
HL1,HL2		Лампа индикаторная 09 зеленая	2
M1		Двигатель Motoriduttore mod 981 (2,0 об/мин)	1
SB1		Выключатель MD-036/L/G/B-01/T6	1
KM1		Контактор LC1E1810 Schneider Electric	1
XS1		Розетка РШ-40 (32 А)	1
XP1		Вилка ВШ-40 (32 А)	1
XT1		Клеммный блок КВ 25(3) ТУ 3424-003-03965778-97	1
E1		Клемма заземления	1

8.2. Схема электрическая принципиальная электрогирля «Командор-5Э-Т»



Поз.	Обозначение	Наименование	Кол
SK1		Терморегулятор MMG HU-30-M 4125-0-053-1 (50-300°C)	1
KT1		Таймер DKJ-Y TM 10910120	1
EK1..EK3		ТЭН 2 кВт 220 В 50Гц	3
HL1,HL2		Лампа индикаторная 09 зеленая	2
M1		Двигатель Motoriduttore mod 981 (2,0 об/мин)	1
SB1		Выключатель MD-036/L/G/B-01/T6	1
KM1		Контактор LC1E1810 Schneider Electric	1
XS1		Розетка РШ-40 (32 А)	1
XP1		Вилка ВШ-40 (32 А)	1
XT1		Клеммный блок КВ 63(3) ТУ 3424-003-03965778-97	1
E1		Клемма заземления	1

8.3. Схема электрическая принципиальная электрогирля «Командор-6Э-Т»



Поз.	Обозначение	Наименование	Кол
SK1		Терморегулятор MMG HU-30-M 4125-0-053-1 (50-300°C)	1
KT1		Таймер DKJ-Y TM 10910120	1
EK1..EK3		ТЭН 2 кВт 220 В 50Гц	4
HL1,HL2		Лампа индикаторная 09 зеленая	2
M1		Двигатель Motoriduttore mod 981 (2,0 об/мин)	1
SB1		Выключатель MD-036/L/G/B-01/T6	1
KM1		Контактор LC1E1810 Schneider Electric	1
XS1		Розетка PШ-40 (40 А)	1
XP1		Вилка ВШ-40 (40 А)	1
XT1		Клемный блок КБ 63(3) ТУ 3424-003-03965778-97	1
E1		Клемма заземления	1

9. Акт о запуске оборудования в эксплуатацию

А К Т №

от « » _____ 201 года

о запуске оборудования в эксплуатацию

Комиссией в составе: директора предприятия (наименование
предприятия, Ф.И.О.) _____

главного инженера предприятия (Ф.И.О.) _____

механика обслуживающего оборудование (Ф.И.О., организация,
№ договора, № удостоверения) _____

_____ ,
составили настоящий АКТ о том, что « » _____ 201 года,
был запущен в эксплуатацию «Карусельный электрический гриль
для кур «Командор-__Э-Т», полученный по накладной _____

Оборудование установлено в закрытом помещении площадью
_____ м², температура в помещении _____ °С.

Директор предприятия (Ф.И.О.)

Главный инженер предприятия (Ф.И.О.)

Механик (Ф.И.О.)

10. Комплект поставки

№	Наименование	4Э-Т	5Э-Т	6Э-Т
1	Гриль для кур «Командор»	1	1	1
2	Садок	4	4	6
3	Отражатель	3	3	4
4	Поддон	1	1	1
5	Стеклопанель	1	2	2
6	Ручка двери	1	2	2
7	Петля левая	1	2	2
8	Петля правая	1	2	2
9	Прокладка металлическая 40x15 для петель	2	4	4
10	Накладка магнитной защелки	1	2	2
11	Саморез 4,2x14	2	4	4
12	Руководство по эксплуатации	1	1	1
13	Упаковка	1	1	1

11. Сведения о приемке.

Электрогриль: «Командор – 4Э-Т» ;

«Командор – 5Э-Т» ;

«Командор – 6Э-Т» .

заводской номер _____, соответствует техническим условиям ТУ 5151-011-11440392-97 и признан годным для эксплуатации.

Дата выпуска _____ 201 г.

Принято ОТК

М.П.

ATESY®
140000, Россия, Московская область,
г. Люберцы, ул. Красная, д.1
т/ф: (495) 995-95-99
info@atesy.info www.atesy.ru