

**EAC**

*Руководство по эксплуатации*  
**ГРИЛЬ ДЛЯ КУР  
ЭЛЕКТРИЧЕСКИЙ  
шампурного типа  
«Командор-2/5 Э»**



Торгтехника.РФ  
<https://obtorg.ru>

**ATESY®**

# Гриль электрический «Командор-2/5 Э»

*Благодарим Вас за покупку нашего аппарата.  
Мы уверены, что Вы не зря потратили деньги.*

## 1. Техническое описание.

1.1. Электрический гриль «Командор-2/5 Э» (далее «гриль», «изделие») предназначен для приготовления стандартных тушек цыплят в системе общественного питания. Приготовление тушек осуществляется инфракрасным излучением от электрических нагревателей (ТЭНов). Благодаря вращению тушек, насаженных на вертел, происходит равномерная тепловая обработка со всех сторон. Стеклопакетные двери позволяют визуально наблюдать за приготовлением тушек. В «Командоре-2/5 Э» три шампура, расположенные рядом с ТЭНами, предназначены для жарки тушек, а два других шампура, удаленные от ТЭНов, служат для сохранения тушек в подогретом виде.

1.2. Все элементы грилей, контактирующие с пищевыми продуктами, выполнены из нержавеющей стали, разрешенной Госсанэпиднадзором для контакта с пищей.

1.3. Конструкция грилей предусматривает проведение тщательной ежедневной санитарной обработки, что при большой производительности гриля, а следовательно, большого количества выделяемого при этом жира, становится обязательным условием.

1.4. Предприятие «АТЕСИ» выпускает несколько вариантов электрических грилей для кур: шампурные грили - с одним, двумя и тремя вертелами; карусельные грили с вращающимися садками для кур – с четырьмя садками (2 варианта) и шестью садками.

1.5. Приобретая гриль «Командор-2/5 Э» внимательно ознакомьтесь с руководством по эксплуатации. Это позволит Вам успешно использовать гриль в Вашем бизнесе длительное время.

1.6. Предприятие «АТЕСИ» постоянно расширяет и совершенствует ассортимент выпускаемой продукции, поэтому внешний вид и технические характеристики изделия могут отличаться от указанных в данном паспорте без ухудшения потребительских свойств.

1.7. Внешний вид гриля и его составные части показаны на рис. 1.

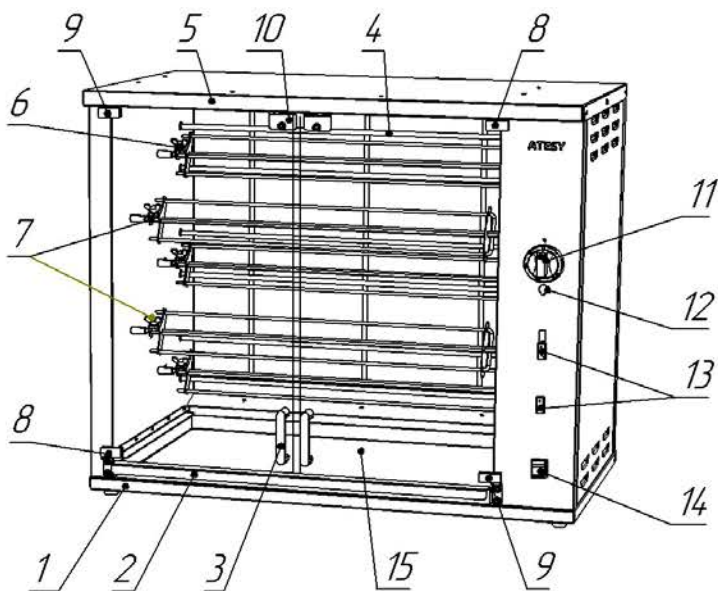


Рис. 1.

№	Наименование	№	Наименование
1	Корпус	9	Петля правая
2	Поддон для сбора жира	10	Магнитные защелки
3	Ручки дверей	11	Ручка терморегулятора верхней группы ТЭНов
4	ТЭНы	12	Индикаторная лампа
5	Колпак	13	Кнопки включения двух нижних групп ТЭНов
6	Шампуры для жарки	14	Кнопка включения вращения
7	Шампуры для подогрева	15	Стеклопанель
8	Петля левая		

1.8. Технические характеристики гриля указаны в табл. 1.

табл. 1

«Командор-2/5 Э»	
Габаритные размеры, (длина x ширина x высота), мм	930 x 560 x 825
Потребляемая электрическая мощность, кВт	7,3
Количество нагревателей, шт.	6
Количество шампуров для жарки, шт.	3
Количество шампуров для подогрева, шт.	2
Максимальное количество одновременно загружаемых для жарки тушек:	
- около 1,1 кг каждая, шт.	15
- около 1,7 кг каждая, шт.	12
Масса, кг	52,8
Пределы регулирования температуры в камере гриля, °С	от 50 до 250
Время полного оборота шампура, сек.	30
Время приготовления при полной загрузке камеры, мин	80-100
Напряжение питания, В	220

1.9. Гриль работает от однофазной электрической сети переменного тока с напряжением  $220\text{ В}\pm 10\%$  и частотой 50 Гц, с наличием заземляющего провода.

1.10. Гриль предназначен для установки в помещениях и на открытом воздухе (под навесом) с температурой окружающего воздуха не ниже  $+10^{\circ}\text{C}$ .

1.11. Гриль собирается, устанавливается и подключается к электрической сети самим потребителем.

1.12. Гриль подключается к электросети, имеющей защитное заземление и устройство защитного отключения с током нагрузки не более 40А.

1.13. Гриль устанавливается на устойчивую горизонтальную несгораемую подставку на расстоянии не менее 500 мм от легковоспламеняющихся предметов.

1.14. Оберегайте гриль от небрежного обращения и ударов.

## 2. Подготовка к работе и порядок работы.

2.1. Распакуйте гриль. Для этого снимите с гриля упаковочную пленку, защитные вставки, извлеките из упаковки стеклянные двери 15, шампуры 6, 7 и пакет с крепежными изделиями.

2.2. Установите шампуры 6 и 7. Установите на стеклянные двери 15 ручки 3 при помощи саморезов 16 (рис. 2); металлические накладки 17 закрепите при помощи винтов 18 с шайбами 21 и гайками 22 (рис. 4). Затем стекла 15 закрепите в петлях 8 и 9 (рис. 3) посредством винтов 20 и металлических прокладок 19 (40x15), выровняв стекла горизонтально. При необходимости выровняйте магнитные защелки 23 таким образом, чтобы их контакт с накладками 17 осуществлялся по всей поверхности магнитных пластин. Для этого ослабьте саморезы 16 (рис. 4), выровняйте магнитные защелки 23 и снова заверните саморезы.

2.3. Снимите защитную пленку с деталей из нержавеющей стали!

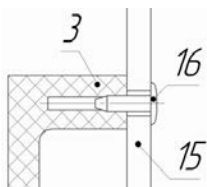


Рис. 2. Схема установки ручки.

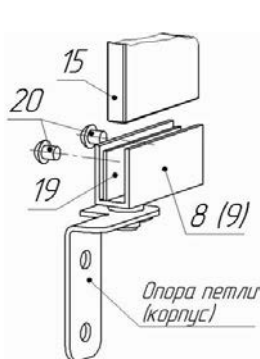


Рис. 3. Схема установки петли.

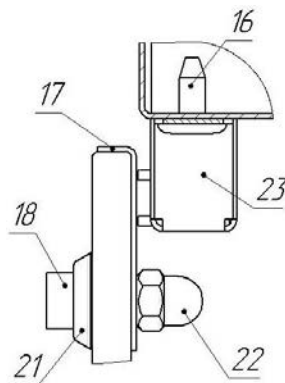


Рис. 4. Схема установки накладки

2.4. После сборки гриля необходимо провести санитарную обработку камеры и вертелов с помощью стандартных средств очистки.

После чего произвести санитарный обжиг камеры. Для этого гриль подвергают нагреву в течение 30 минут при включенных кнопках 13 и терморегуляторе 11 (на максимальной уставке).

2.5. Перед включением гриля в электросеть, убедитесь в целостности электрошнура и вилки, наличии и исправности заземления сетевой розетки, отсутствии сколов и трещин на стекле.

2.6. Управление грилем осуществляется с панели управления.

Две группы ТЭНов 4 для двух нижних шампуров включаются с помощью кнопок 13 и работают постоянно. При включенных кнопках 13 загорается их подсветка.

Верхняя группа ТЭНов 4 включается посредством вращения ручки 11 терморегулятора. Загорание индикаторной лампы 12 терморегулятора свидетельствует о включении нагрева.

2.7. При достижении в верхней части камеры установленного уровня температуры (в зависимости от позиции ручки терморегулятора) нагрев верхней группы ТЭНов отключается, а лампа 12 гаснет. После того, как температура снизится ниже установленного уровня, нагрев верхней группы ТЭНов включится вновь.

2.8. Вращение шампуров включается кнопкой 14. При этом загорается подсветка кнопки 14.

2.9. Перед началом работы, размороженные и предварительно приготовленные для жарки тушки цыплят (посоленные, поперченные, промаринованные и т.д.), насаживаются на шампур. При этом центральная пика шампура проходит через внутреннюю полость тушки, а внешние пики остаются снаружи. Крылышки с помощью внешних пик поджимаются к самой тушке. Ножки огибают внешние пики и заправляются за центральную пикку. Каждая последующая тушка прижимает ножки предыдущей, а последняя тушка прижимается упорной муфтой шампура (фото 1).



Фото 1.

2.10. Подготовленные к загрузке шампуры установить в камеру, включить нагрев ТЭНов кнопками 13 и ручкой 11 терморегулятора. Затем включить вращение вертелов кнопкой 14.

Рекомендуемая температура приготовления кур, устанавливаемая ручкой 11 терморегулятора, 250°C.

2.11. Готовность тушек контролируется визуально. Для получения хрустящей корочки рекомендуется после 40-50 минут жарения поменять местами верхний и нижний шампуры.

**2.12. Внимание! Установку и снятие шампуров в гриле производить при отключенном вращении.**

2.13. Вертела с готовыми к употреблению тушками цыплят вынимают из камеры при помощи кулинарных захватов, чтобы предотвратить ожог рук обслуживающего персонала.

2.14. Вертела с готовыми к употреблению тушками и предназначенными для непродолжительного хранения в подогретом виде переставляют на посадочные места, расположенные в камере ближе к дверям.

2.15. Порядок выключения гриля. Отключить нагрев ТЭНов, отключив кнопки 13 и поставив ручку 11 в положение «0». Выключить вращение вертелов кнопкой 14. Вынуть вилку кабеля питания из розетки электросети.

### **3. Требования по технике безопасности и пожарной безопасности.**

3.1. Гриль «Командор-2/5 Э» выполнен с защитой от поражения электрическим током по классу I по ГОСТ Р МЭК 335-1-94, степень защиты IP20 по ГОСТ 14254.

3.2. Перед включением гриля убедитесь в целостности корпуса и электрошнура с вилкой, отсутствии сколов на стекле.

Не допускается эксплуатация гриля с любым из названных дефектов.

3.3. Гриль устанавливается на устойчивое, несгораемое основание, на расстояние не менее 500 мм от легковоспламеняющихся предметов.

3.4. Грили относятся к приборам работающим под надзором.

3.5. Запрещается работа гриля с открытыми дверцами и крышками.

**3.6. Внимание! В рабочем состоянии корпус и двери гриля имеют высокую температуру! Остерегайтесь ожога!**

**Не допускайте попадания воды на горячее стекло!**

## 4. Обслуживание гриля

4.1. Все работы по обслуживанию гриля производить при отключенной от электросети вилке.

4.2. Ежедневно в конце работы после остывания гриля необходимо произвести очистку и промывку камеры, стекол двери, поддона для сбора жира, вертелов и отражателей тепла.

4.3. Для промывки используйте стандартные средства очистки. Более полные рекомендации по уходу за изделиями из нержавеющей стали Вы найдете на сайте [www.atesy.ru](http://www.atesy.ru).

4.4. Для доступа к электроприводу гриля и регуляторам температуры необходимо снять правую боковую крышку.

4.5. Аккуратное и бережное обращение с грилем позволит Вам успешно эксплуатировать его длительное время.

## 5. Гарантийные обязательства.

5.1. Предприятие «Атеси» гарантирует нормальную работу изделия в течение 12 месяцев со дня продажи при условии соблюдения правил пользования, изложенных в настоящем руководстве.

5.2. Гарантии не распространяются на случаи выхода из строя установки по вине потребителя, в результате несоблюдения требований, изложенных в руководстве по эксплуатации.

5.3. Обмен и возврат изделия надлежащего качества осуществляется в течение 15 дней со дня приобретения только при соблюдении следующих требований:

- наличие руководства по эксплуатации на данное изделие;
- наличие платежного документа;
- наличие заводской упаковки;
- изделие должно иметь чистый внешний вид без механических повреждений;
- не производился несанкционированный ремонт.

5.4. Гарантийный срок хранения – 6 месяцев со дня выпуска.

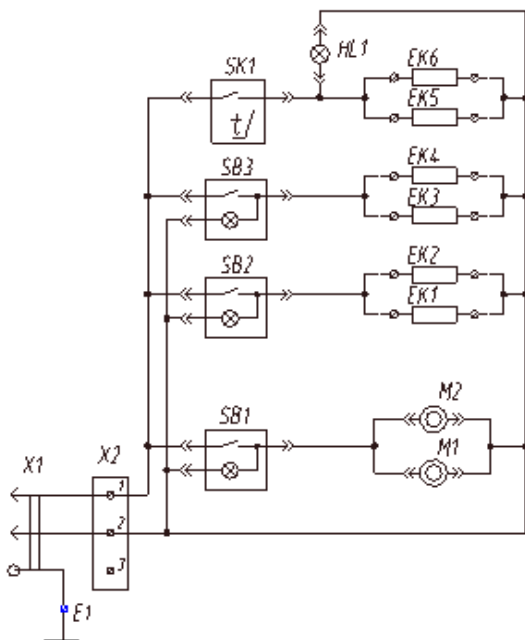


## 6. Возможные неисправности и методы их устранения

Характерные неисправности	Вероятная причина	Методы устранения
При включении кнопки 14 шампуры не вращаются	1) Нет напряжения в сети 2) Неисправен электродвигатель 3) Неисправны подшипники	Проверить наличие напряжения в сети Проверить электродвигатель и, при необходимости, заменить Проверить состояние подшипников и, при необходимости, заменить
При включенном терморегуляторе 11 верхняя группа ТЭНов не нагревается.	Неисправен терморегулятор	Заменить терморегулятор
При включенной индикаторной лампе 12 один из ТЭНов не работает.	Неисправен ТЭН	Заменить ТЭН
При включенных кнопках 13 одна из групп ТЭНов не нагревается.	Неисправна соответствующая кнопка	Заменить кнопку

## 7. Приложения

### 7.1. Схема электрическая принципиальная гриля «Командор-2/5 Э»



E1 - Болт М5х16

HL1 - Лампа индикаторная

SB1 - Выключатель MD-0401/L/G/A03/T6

SB2,SB3 - Выключатель MD-036/L/G/B01/T6

SK1 - Терморегулятор MMG HU-30-M  
4125-0-053-1 (50-300°C)

EK1...EK6 - ТЭН 1,2 кВт

M1,M2 - Электродвигатель Метеор (мод. 981)

X1 - Вилка ВШ-40 (40А)

X2 - Клеммный блок КБ-63/3

## 8. Акт о запуске оборудования в эксплуатацию

### А К Т №

от «\_\_\_\_\_» \_\_\_\_\_ 201 \_\_\_\_ года  
о запуске оборудования в эксплуатацию

Комиссией в составе: директора предприятия (наименование  
предприятия, Ф.И.О.) \_\_\_\_\_

\_\_\_\_\_

\_\_\_\_\_ главного инженера предприятия (Ф.И.О.) \_\_\_\_\_

\_\_\_\_\_ механика обслуживающего оборудование (Ф.И.О., организация,  
№ договора, № удостоверения) \_\_\_\_\_

\_\_\_\_\_ составили настоящий АКТ о том, что « \_\_\_\_ » \_\_\_\_\_ 201 \_\_\_\_ года,  
был запущен в эксплуатацию «Гриль для кур электрический  
«Командор-2/5 Э», полученный по накладной \_\_\_\_\_

\_\_\_\_\_ Оборудование установлено в закрытом помещении площадью  
\_\_\_\_\_ м<sup>2</sup>, температура в помещении \_\_\_\_\_ °С.

Директор предприятия (Ф.И.О.)

Главный инженер предприятия (Ф.И.О.)

Механик (Ф.И.О.)

## 9. Комплект поставки.

№	Наименование	Кол-во, шт.
1	Гриль «Командор-2/5 Э»	1
2	Шампур (Вертел)	5
3	Поддон для сбора жира	1
4	Петля левая	2
5	Петля правая	2
6	Прокладка металлическая 40x15 (для двери)	4
7	Винт М4x5	8
8	Ручка двери	2
9	Саморез 4,2x14	4
10	Накладка магнитной защелки	2
11	Винт М5x12	2
12	Шайба специальная	2
13	Гайка колпачковая М5	2
14	Дверь стеклянная	2
15	Съемник	2
16	Руководство по эксплуатации	1
17	Упаковка	1

## 10. Сведения о приемке.

Гриль «Командор-2/5 Э»

заводской номер \_\_\_\_\_, соответствует техническим условиям ТУ 5151-011-11440392-97 и признан годным для эксплуатации.  
Дата выпуска \_\_\_\_\_ 201\_\_ г.

Принято ОТК.

М.П.

**ATESY®**

**140000, Россия, Московская область,  
г. Люберцы, ул. Красная, д.1.**

**т/ф: (495) 995-95-99**

**[www.atesy.ru](http://www.atesy.ru)**