

Торгтехника.РФ

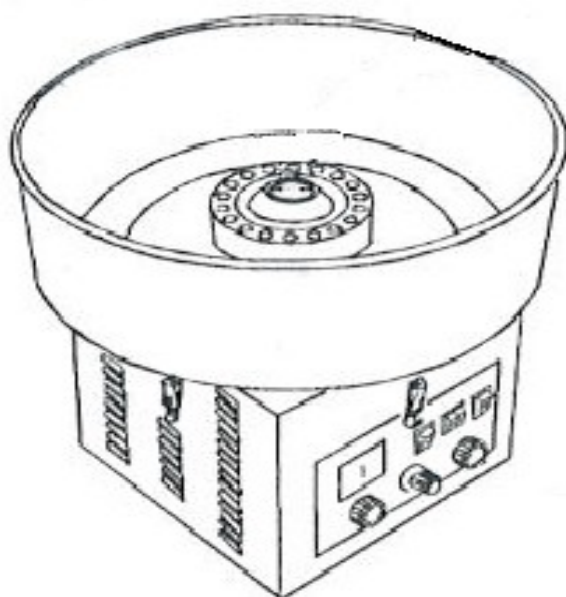
<https://obtorg.ru>



# Аппарат для сахарной ваты

## АСВ-50/1-Э

### АЛЕНТА



*Руководство по эксплуатации*



# Аппарат для сахарной ваты

## Техническое описание.

Изделие АСВ-50/1-Э АЛЕНТА предназначено для производства сахарной ваты. Принцип работы основан на нагреве сахара, вращающегося с большой частотой в прядильной головке аппарата, до температуры текучести с последующим пропуском жидкого сахара под действием центробежной силы через отверстия диффузора. Жидкая масса остывает и кристаллизуется, превращаясь в тонкие сахарные нити. Четыре лепестка, закрепленные на головке, создают воздушный поток, который отбрасывает нити сахарной ваты на стенки чаши.

Аппарат прост в обращении, имеет все необходимые устройства защиты для безопасной работы персонала.

Для привлечения внимания клиентов аппарат имеет функцию «Музыка» с регулируемой громкостью мелодии.

Элементы аппарата, контактирующие с продуктами питания, выполнены из материалов, разрешенных Госсанэпиднадзором для контакта с пищевыми продуктами.

Приобретая изделие АСВ-50/1-Э АЛЕНТА внимательно ознакомьтесь с правилами его эксплуатации. Это позволит Вам успешно использовать изделие в течение длительного времени.

Предприятие постоянно расширяет и совершенствует ассортимент выпускаемой продукции, поэтому внешний вид, реальный комплект и технические характеристики аппарата для сахарной ваты могут несколько отличаться от указанных в данном руководстве по эксплуатации без ухудшения потребительских свойств изделия.

## 1. Общие указания

1.1. Аппарат для сахарной ваты работает от электрической сети переменного тока с частотой 50 Гц и напряжением  $220 \text{ В} \pm 10 \%$  с дополнительным заземляющим проводом.

1.2. Климатические условия для работы аппарата – температура окружающего воздуха от  $+10 \text{ }^\circ\text{C}$  до  $+35 \text{ }^\circ\text{C}$ , относительная влажность не более 60 % при  $20 \text{ }^\circ\text{C}$ .

1.3. Все работы, связанные с подключением аппарата к электрической сети должны выполняться квалифицированными специалистами, имеющими допуск для работы с электрооборудованием.

1.4. Оберегайте изделие от небрежного обращения и ударов. Регулярно в конце рабочего дня проводите санитарную обработку рабочих поверхностей.

1.5. При покупке аппарата для сахарной ваты требуйте проверки работы и комплектности аппарата.

## 2. Технические характеристики

Технические характеристики изделия приведены в табл. 1.

Табл.1

№ п\п	Наименование параметра, единица измерения	Значение параметра
1.	Мощность, кВт	1,4
2.	Напряжение питания, В	220
3.	Род тока	Однофазный переменный
4.	Частота тока, А	50
5.	Габаритные размеры, мм:	
	Длина	500
	Ширина	500
	Высота	530
6.	Масса, кг	16

## 3. Требования по пожарной безопасности и технике безопасности

3.1. Аппарат для сахарной ваты изготавливают по классу 1 защиты от поражения электрическим током по ГОСТ Р 52161.1. Обозначение степени защиты по ГОСТ 14254 - IP20.

3.2. Аппарат для сахарной ваты должен включаться в электрическую сеть через автоматический выключатель и устройство защиты в соответствии с действующими нормативными документами.

3.3. Запрещается эксплуатировать аппарат для сахарной ваты со снятыми панелями, неисправными электрическими элементами.

3.4. Ремонтно-профилактические работы и работы по очистке производить на изделии, отключенном от электрической сети.

3.5. Не разрешается эксплуатация изделия при снятой чаше.

3.6. Снятие чаши производить только при отключенной от электрической сети машине.

## 4. Подготовка к работе

4.1. Аппарат должен быть установлен в хорошо вентилируемом месте.

4.2. Распаковать изделие.

4.3. Провести санитарную обработку прядильной головки 2, диффузора 3 и чаши 1 с помощью стандартных средств очистки, не содержащих хлор. После этого протереть их насухо мягкой тканью.

4.4. Установить корпус аппарата на ровной горизонтальной поверхности.

4.5. Соединить прядильную головку с диффузором, закрепить ее на валу с помощью гайки колпачковой 3 и ключа 9, поворачивая ключ по часовой стрелке (Рис. 1).

4.6. Совместить штыри чаши с посадочными отверстиями в корпусе аппарата, после чего надавить на чашу, чтобы штыри вошли в отверстия.

**Внимание:** Аппарат может неправильно работать или возникнет вибрация в случае неправильной установки прядильной головки.

4.7. Поверните переключатель «Скорость» и проверьте устойчивость аппарата при вращении вала электродвигателя.

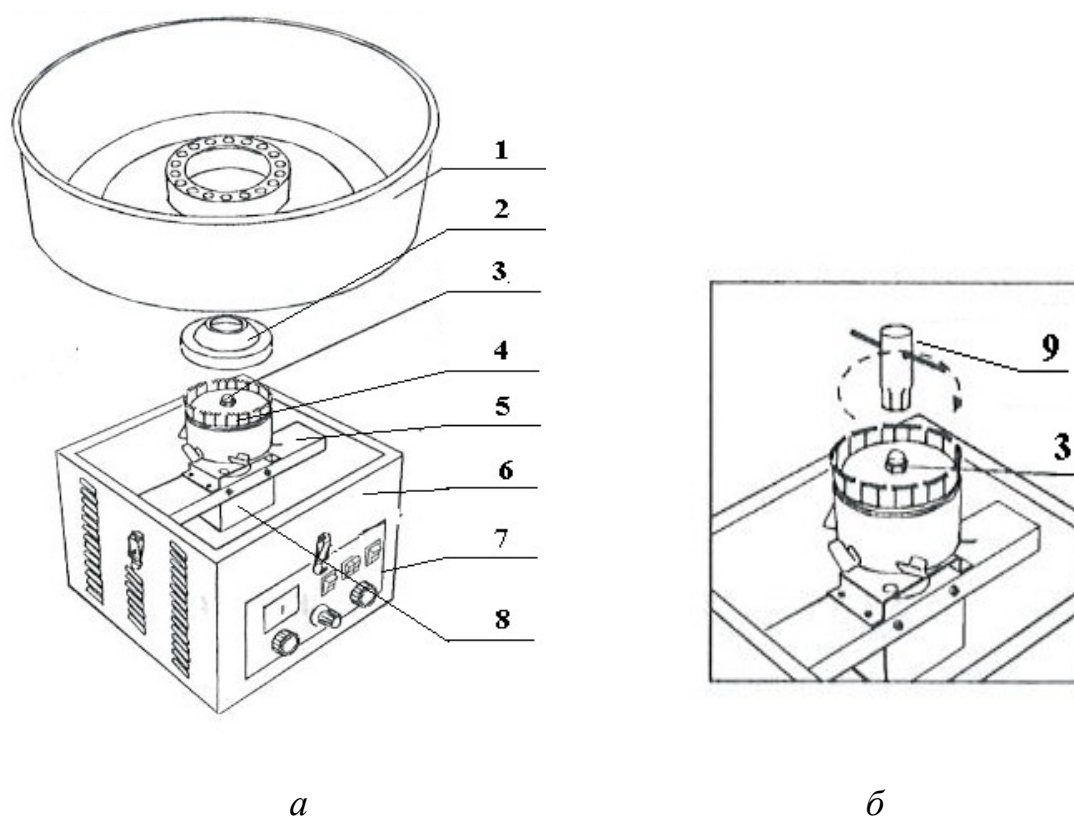


Рис.1. Общий вид аппарата для сахарной ваты АСВ-50/1-Э АЛЕНТА:

1 – чаша; 2 — прядильная головка; 3 – гайка колпачковая; 4- диффузор;  
5 – основание; 6 – корпус; 7– панель управления; 8 – электродвигатель; 9 - ключ 17мм.



Рис. 2. Панель управления.

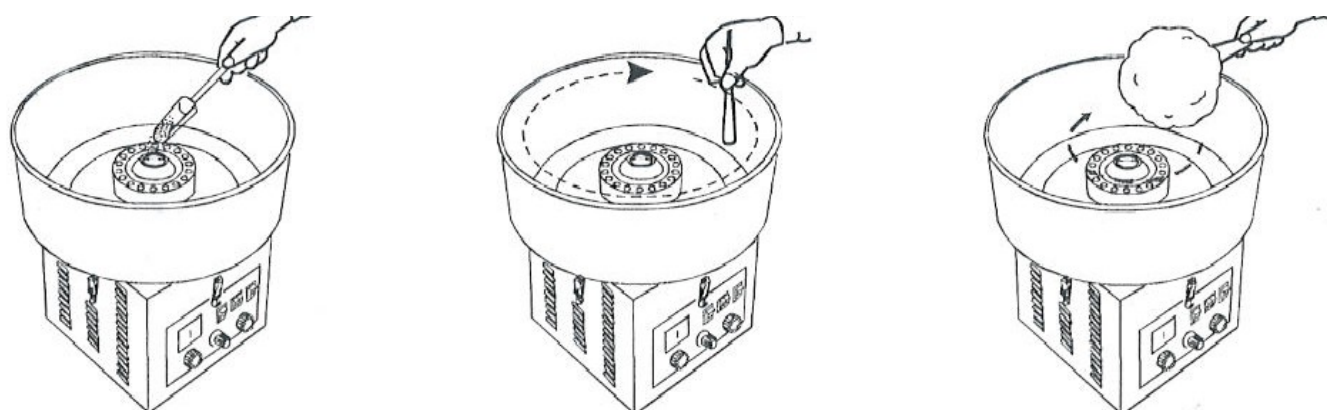


Рис. 3.

## 5. Порядок работы.

5. 1. Включите изделие выключателями «Вращение» и «Нагрев».
5. 2. Регулятором «Температура» установите максимальную мощность нагрева и прогрейте аппарат в течение двух-трех минут. Затем уменьшите нагрев.
5. 3. При выключенном электродвигателе засыпьте одну мерную ложку (10-15 граммов) чистого рафинированного сахарного песка в центр прядильной головки.

***Не переполняйте головку во избежание неправильной работы!***

***Добавляйте сахар только при выключенном электродвигателе!***

5. 4. Включите электродвигатель выключателем «Вращение» задайте скорость вращения переключателем «Скорость»
5. 5. Сахарная вата появится через одну минуту. После этого держите палочку для сахарной ваты около боковой стенки чаши. Тогда сахарная вата начнет наматываться на палочку (Рис. 3).

5.6. Перед выключением аппарата установите максимальный нагрев и скорость вращения прядильной головки и дождитесь, пока прядильная головка выработает остатки сахара. Затем переведите выключатель «Нагрев» и «Сеть» в положение «0».

***Никогда не допускайте попадания воды в прядильную головку.***

***Протрите прядильную голову влажной тряпкой после работы, предварительно, выключив аппарат из сети. Не приступайте к работе, не убедившись, что аппарат полностью сух!***

***Не касайтесь вращающейся и неостывшей прядильной головки аппарата!***

## **6. Комплект поставки**

6.1. Аппарат для сахарной ваты	- 1 шт.
6.2. Руководство по эксплуатации	- 1 шт.
6.3. Мерная ложка для сахара	-1 шт.
6.4. Ключ	-1 шт.
6.5. Упаковка	-1 шт.

## 7. Гарантийные обязательства

7.1. Предприятие гарантирует нормальную работу изделия течение 12 месяцев со дня продажи при условии соблюдения правил пользования, изложенных в настоящем руководстве по эксплуатации.

7.2. Гарантийные обязательства распространяются на изделие АСВ-50/1-Э АЛЕНТА только в случае осуществления пуско-наладочных работ аттестованными специалистами для данного вида работ.

7.3. Гарантии не распространяются на изделие, вышедшее из строя по вине потребителя в результате несоблюдения требований, изложенных в руководстве по эксплуатации.

7.4. Обмен и возврат изделий надлежащего качества осуществляется в течение 15 дней со дня приобретения изделия только при соблюдении следующих требований:

- наличие руководства по эксплуатации на данное изделие;
- наличие платежного документа;
- наличие заводской упаковки;
- изделие должно иметь чистый внешний вид, без механических повреждений;
- не производился не санкционированный ремонт.

7.5. Гарантийный срок хранения – 6 месяцев со дня выпуска.

7.6. В течение гарантийного срока предприятие производит гарантийный ремонт, а после окончания гарантий заключает договор на квалифицированное послегарантийное обслуживание по телефону:

**(495) 995-95-99**

По этому телефону Вы можете узнать полный перечень выпускаемой предприятием продукции.



## 8. Акт о запуске оборудования в эксплуатацию.

А К Т №

от «    »                    201    года

о запуске оборудования в эксплуатацию

Комиссией в составе: директора предприятия (наименование предприятия, Ф.И.О.)

\_\_\_\_\_

главного инженера предприятия (Ф.И.О) \_\_\_\_\_

механика, обслуживающего оборудование (Ф.И.О., организация, № договора, № удостоверения) \_\_\_\_\_

\_\_\_\_\_ ,

составили настоящий АКТ о том, что «    »                    201    года, был запущен в эксплуатацию «Аппарат для сахарной ваты АСВ-50/1-Э АЛЕНТА», полученный по накладной \_\_\_\_\_

Оборудование установлено в закрытом помещении площадью \_\_\_\_\_ м<sup>2</sup>, температура в помещении \_\_\_\_\_ °С.

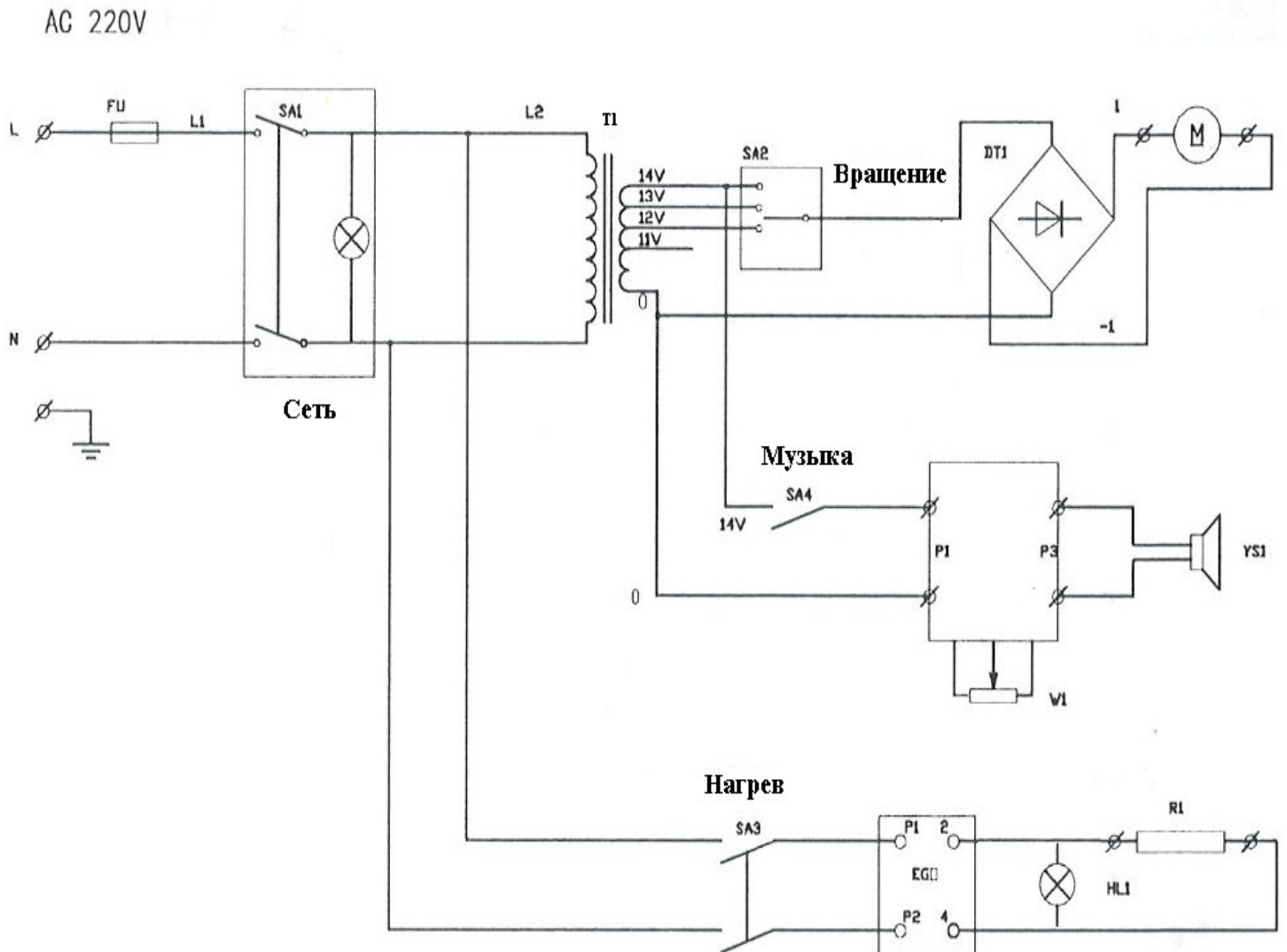
Директор предприятия (Ф.И.О.)

Главный инженер предприятия (Ф.И.О.)

Механик (Ф.И.О.)

## 9. Приложение

### 9.1. Схема электрическая принципиальная



- SA1 — Выключатель «Сеть»
- SA2 — Переключатель «Скорость»
- SA3 — Выключатель «Нагрев»
- SA4 — Выключатель «Музыка»
- M — Электродвигатель
- YS1 — Динамик
- FU — Плавкий предохранитель
- W1 — Резистор переменный
- DT1 — Выпрямитель
- T1 — Трансформатор
- HL1 — Лампа сигнальная «Нагрев»
- R1 — Спираль нагреватель

## 9.2. Возможные неисправности и методы их устранения.

<b>Вид неисправности, внешнее проявление и дополнительные признаки</b>	<b>Вероятная причина</b>	<b>Способы устранения</b>
Сахарные нити слипаются.	Сахар недостаточно нагрет (не достигнута требуемая температура 135 – 145 °С).	Увеличьте температуру.
Сахар при достижении нужной температуры теряет текучесть.	Качество сахара низкое, много примесей, возможно, примеси попали в процессе нагрева.	Используйте рафинированный сахар.
Сахар разбрызгивается и застывает на стенках ограждения, но нити не образуются.	Скорость вращения прядильной головки велика.	Уменьшите скорость вращения.
Нити образуются, но в слое ваты много капель и сгустков.	Скорость вращения прядильной головки мала, слишком загрязнены поверхности прядильной головки.	Проверьте скорость вращения, очищайте прядильную головку после каждого рабочего цикла.
Образующийся слой ваты быстро оседает и слипается.	Слишком высокая влажность воздуха и/или его температура.	Проветрите помещение или используйте более сухое и прохладное помещение.
Готовый продукт имеет вкус горелого сахара.	Температура нагрева завышена.	Уменьшите температуру.

## 10. Сведения о приемке

Аппарат для сахарной ваты АСВ-50/1-Э АЛЕНТА соответствует \_\_\_\_\_  
\_\_\_\_\_ и конструкторской доку-  
ментации и признан годным для эксплуатации.

Дата выпуска \_\_\_\_\_ 201 г.

Заводской номер \_\_\_\_\_

Принято ОТК.

М.П.

**140000, Россия, Московская область,  
г. Люберцы, ул. Красная, д.1  
т/ф: (495) 995-95-99  
info@atesy.ru    www.atesy.ru  
www.alenta.su**