

# *Руководство по эксплуатации*

Торгтехника.РФ  
<https://obtorg.ru>

**ФРИЗЕРЫ ДЛЯ ЖАРЕНОГО  
МОРОЖЕНОГО СВ1+6,  
СВ1+6S, СВ-500S, СВ-500**



## ПРОФИЛЬ КОМПАНИИ

Наша компания специализируется на разработке дизайна, производстве, а также розничной торговле различных видов фризеров для жареного мороженого. Мы постоянно совершенствуем наш технологический уровень. Мы постоянно внедряем иностранные передовые технологии в производство. Поэтому мы разработали серию фризеров для жареного мороженого с передовой технологией, стабилизированным представлением и безупречным внешним видом.

## ХАРАКТЕРИСТИКА ПРОДУКТА

1. Наши фризеры для жареного мороженого оборудованы импортным компрессором, который обеспечивает экономию энергии, низкий уровень шума и легкость в эксплуатации.
2. Машины мгновенно охлаждают продукт, легки в эксплуатации, производят много порций в течение нескольких минут.
3. Множество вариантов вкусов. Вы можете делать множество вариантов замороженных десертов в соответствии с потребностями и вкусами Ваших клиентов. Также можно смешивать свежий сок или фрукты с мороженым, чтобы получить смузи или слаш.

Фризеры для жареного мороженого ломают традиционные методы производства десерта. Его можно изготавливать с применением чистой воды, стерильной.

Их особенности заключаются в следующем:

Фризеры для жареного мороженого изготовлены с применением передовых технологий охлаждения, элегантного дизайна и долговечности.

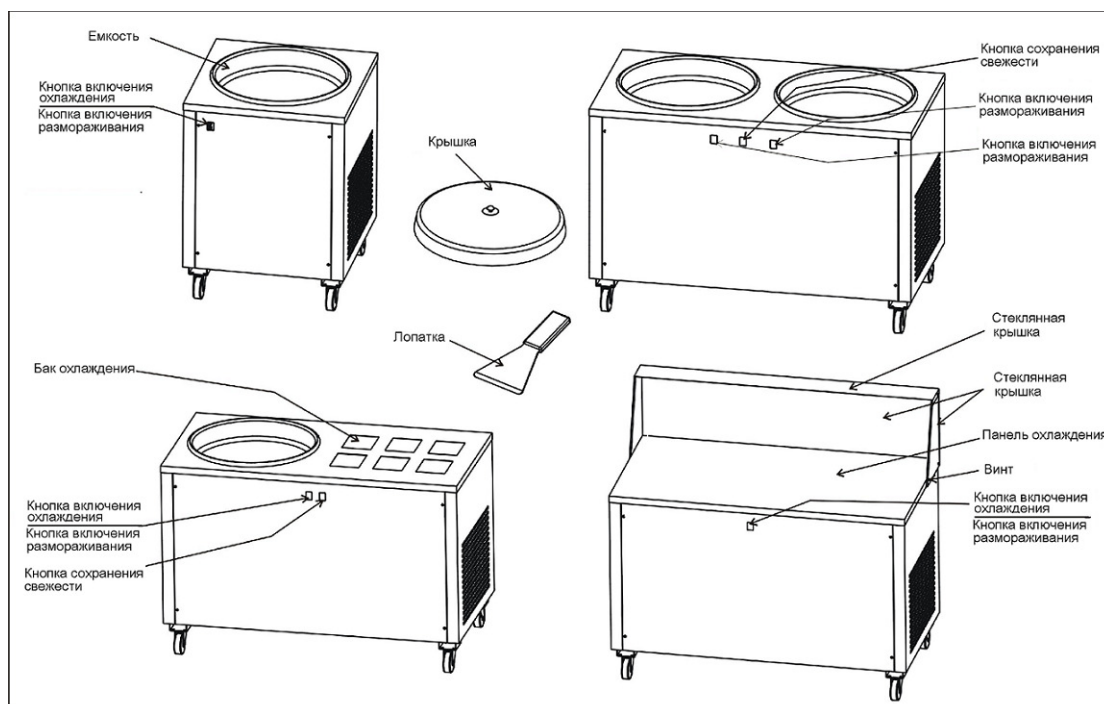
Корпус изготовлен из нержавеющей стали.

## ПРИМЕНЕНИЕ

1. Не отходите от машины во время использования.
2. Напряжение питания 110В/220В.
3. Включите машину на 1-2 минуты, чтобы предварительно охладить ее перед использованием.
4. Налейте отмеренное количество чистой воды в емкость.
5. После того, как вода замерзнет, начните аккуратно перемешивать лопатой, пока она не превратится в слаш. Сервируйте в чашки.
6. За счет установки в машине компрессора высокой мощности, процесс охлаждения занимает мало времени.

Поэтому на поверхности может намерзать лед, который тяжело удалить. В этой ситуации, пожалуйста, включите кнопку размораживания, оставьте на 2-5 секунд, для размораживания.

## ИЛЛЮСТРАЦИЯ ПРОИЗВОДСТВА



## СПЕЦИФИКАЦИЯ

| МОДЕЛЬ                 | Габариты,<br>мм  | Размер<br>емкости,<br>мм | Мощн<br>ость,<br>Вт | Вес<br>нетт<br>о, кг | Напряже<br>ние, В             | Хладаг<br>ент   |
|------------------------|------------------|--------------------------|---------------------|----------------------|-------------------------------|-----------------|
| CB-<br>500/CB-<br>500S | 600*600*800      | Ф480//5<br>00            | 1200                | 65                   | 220В/50<br>110В/60<br>Гц      | R410A/<br>R404A |
| CB-900                 | 1100*600*80<br>0 | Ф480*2                   | 1200*<br>2          | 105                  | 220В/50<br>,<br>110В/60<br>Гц | R410A/<br>R404A |
| CB2+10/C<br>B2+10S     | 1725*600*80<br>0 | 480*2//5<br>00*2         | 1200*<br>2          | 135                  | 220В/50<br>,<br>110В/60<br>Гц | R410A/<br>R404A |
| CB1+6/CB<br>-1+6S      | 1100*600*80<br>0 | 480//500                 | 1200                | 95                   | 220В/50<br>,<br>110В/60<br>Гц | R410A/<br>R404A |

## ПАНЕЛЬ УПРАВЛЕНИЯ



Температурный дисплей показывает рабочую температуру.

Если датчик не подключен или неисправен, на дисплее отображается “---”. При необходимости проверить температуру, нужно нажать кнопку «+» и удерживать около 3 сек – на дисплее отобразится температура.

Дисплей отображает настоящее напряжение. При неисправности машины, дисплей показывает ошибку и мигает.

См. список ошибок и их расшифровку ниже.

## ЭКСПЛУАТАЦИЯ

### РЕЖИМ ПРОИЗВОДСТВА

Убедитесь, что датчик охлаждения подключен к контроллеру и на дисплее отображается корректная температура. Чтобы убедиться, что датчик в нормальном состоянии, нажмите кнопку начала производства, загорится индикатор охлаждения - это значит, машина готова к работе. Если нужно остановить машину, снова нажмите кнопку начала производства, индикатор охлаждения погаснет, произойдет остановка системы охлаждения.

### РЕЖИМ СОХРАНЕНИЯ СВЕЖЕСТИ (НОЧНОЙ)

При необходимости перевода машины в режим сохранения свежести, необходимо убедиться, что датчик охлаждения подключен к контроллеру. При нажатии кнопки сохранения свежести, загорится индикатор сохранения свежести - это значит, режим сохранения свежести включен. Если нужно выключить режим, снова нажмите кнопку сохранения свежести.

## НАСТРОЙКА

### РАБОЧАЯ ТЕМПЕРАТУРА

Нажмите кнопку охлаждения и удерживайте ее в течение 3 секунд – вы войдете в настройки системы охлаждения. Показатель температуры замигает на дисплее. Вы можете выбрать настройки + или -, чтобы отрегулировать температуру. После завершения установки, снова нажмите кнопку включения охлаждения, чтобы сохранить настройки, или подождите - система автоматически выйдет из настройки.

### ТЕМПЕРАТУРА ДЛЯ СОХРАНЕНИЯ СВЕЖЕСТИ

Нажмите кнопку сохранения свежести и удерживайте ее в течение 3 секунд - вы войдете в настройки системы сохранения свежести. Вы можете выбрать настройки + или -, для регулировки температуры. После завершения установки, снова нажмите кнопку сохранения свежести, чтобы сохранить настройки, или подождите - система автоматически выйдет из настройки.



## ОШИБКИ И ИХ РАСШИФРОВКА

| Код ошибки | Неисправность         | Причина неисправности  | Решение   |
|------------|-----------------------|--|---|
| E00        | Недостаточно мощности | Низкая мощность  | Настроить напряжение регулятора                                       |
| E01        | Высокое давление      | 1) Высокое давление компрессора<br><br>2) Поврежден переключатель давления | 1) Отрегулировать компрессор<br><br>2) Сменить переключатель давления |

## УСТРАНЕНИЕ НЕПОЛАДОВ

Если вы считаете, что фризер для жареного мороженого не работает должным образом, пожалуйста, провести осмотр и ремонт, согласно приведенной ниже таблице.

| Проблема                                  | Причины                                   |                               | Что проверить            | Решение                  |
|---|---|-------------------------------|--------------------------|--------------------------|
| Машина не включается                      | Расплавился предохранитель                |                               | Проверить предохранитель | Заменить предохранитель  |
|   | Неисправна розетка или плохое подключение |                               | Проверить подключение    | Заменить вилку и розетку |
| Индикатор включения не работает/ не горит | Компрессор работает                       | Нет подключения индикатора    | Проверить подключение    | Подключить               |
|   |   | Сгорела лампочка индикатора   | Снять лампочку           | Заменить лампочку        |
|   | Компрессор не работает                    | Нет подключения переключателя | Проверить подключение    | Подключить               |

|                                    |  |   |                                  |                                   |
|------------------------------------|--|---|----------------------------------|-----------------------------------|
|                                    | ет                                     | я   |                                  |                                   |
|                                    |  | Неисправность переключателя                               | Снять переключатель              | Заменить переключатель            |
| Машина не жарит или жарит медленно | Компрессор работает                    | Выключатель не подключен                                  | Снять компрессор                 | Подключить                        |
|                                    | Компрессор работает, индикатор включен | Утечка холодильной системы                                | Проверить напряжение             | Слить и заполнить опять хладагент |
|                                    |  | Неисправность вентилятора конденсатора и электродвигателя | Проверить вентилятор и двигатель | Заменить вентилятор и двигатель   |

|                    |                                   |    |                            |                                 |
|--------------------|-----------------------------------|----|----------------------------|---------------------------------|
|                    |                                   | ля |                            |                                 |
| Слишком много шума | Машина неправильно установлена    |    | Проверить установку машины | Использовать коврик             |
|                    | Неправильно установлен компрессор |    | Проверить компрессор       | Установить компрессор правильно |

## МЕРЫ ПРЕДОСТОРОЖНОСТИ

1. Фризеры имеют 3-х жильный провод, один из которых заземлен, поэтому машина не должна быть подключена в одну розетку с другими электроприборами.
2. Фризеры используют 110В/220В±10% 50Гц. Машины требуют стабильного напряжения. Если напряжение колеблется, необходимо оборудовать стабилизатор, чтобы обеспечить нормальную работу машины.
3. Если в месте установки машины наблюдается высокая температура и влажность, пожалуйста, установите на машине защитный выключатель.

## ПРИМЕЧАНИЯ

Если фризер перестает работать по неизвестной причине, пожалуйста, подождите 2-3 минуты, а затем снова включите машину.

Пожалуйста, устанавливайте машину возле вентиляционного окна.

Отключайте машину от сети, когда она не работает.