

GASTRORAG

Торгтехника.РФ

<https://obtorg.ru>

ПАСПОРТ

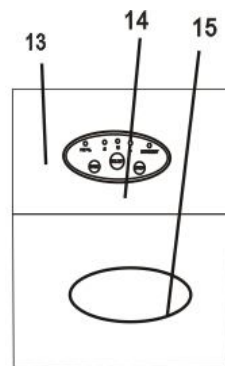
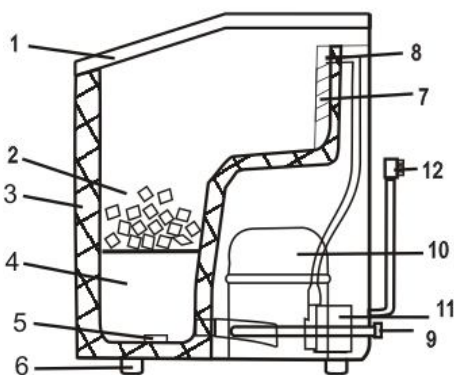
ЛЬДОГЕНЕРАТОР

DB-02



Перед началом работы следует внимательно ознакомиться с настоящим руководством. Важно сохранять руководство по эксплуатации и, при необходимости, обращаться к нему.

Описание



- | | |
|------------------------------|--------------------------|
| 1. Внутренняя облицовка | 9. Пробка для слива воды |
| 2. Корзина для хранения льда | 10. Компрессор |
| 3. Внутренний резервуар | 11. Водяной насос |
| 4. Резервуар для воды | 12. Шнур электропитания |
| 5. Датчик | 13. Крышка |
| 6. Ножки | 14. Панель управления |
| 7. Испаритель | 15. Окошко |
| 8. Впускная трубка для воды | |

Технические характеристики

Производительность льда	10-15кг / сутки
Размер льда	Двух типов: Мелкий, крупный
Объем для хранения льда	1000 грамм
Компрессор	Высокопроизводительный, фреон (R134a)
Резервуар для воды	1,5 литра
Габаритные размеры	350 x 305 x 360 мм
Напряжение:	220-240 В /50 Гц переменного тока
Шнур электропитания:	электрическая вилка с заземлением (для снижения риска поражения электрическим током)

Функции прибора

- Мгновенное приготовление льда
- 2 различных размера льда
- Индикаторы "Бункер заполнен льдом" и "Нет воды в резервуаре"
- Приготовление кубиков льда квадратной формы
- 24 кубика льда за 20 минут

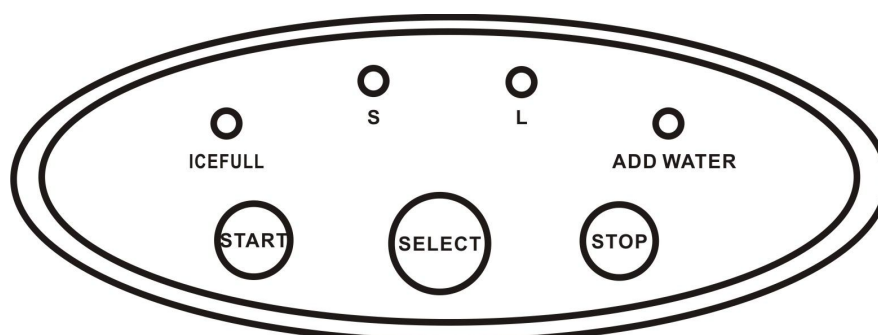
Перед / при первом использовании льдогенератора

1. При транспортировке угол наклона прибора не должен превышать 45°. Не следует переворачивать льдогенератор вверх дном. Такое действие может привести к повреждению компрессора и герметизированной системы.
2. Следует снять все упаковочные материалы и внимательно проверить льдогенератор,

шнур электропитания и пробку на отсутствие повреждений. Прибор следует устанавливать на ровной, горизонтальной поверхности. Для правильной вентиляции устройства необходимо предусмотреть расстояние в 150 мм над льдогенератором, за ним и по сторонам от него. Не следует устанавливать прибор вблизи печей, радиаторов и других источников тепла.

4. Перед первым включением льдогенератора после его установки следует открыть переднюю дверку и подождать не менее 2 часов.
5. Необходимо убедиться, что напряжение, указанное на льдогенераторе соответствует напряжению в сети.
6. Для приготовления льда рекомендуется использовать умягченную воду (фильтрованную), а не воду из под крана.

Функции, доступные на панели управления



START (СТАРТ): Нажать для включения прибора

STOP (СТОП): Нажать для выключения прибора

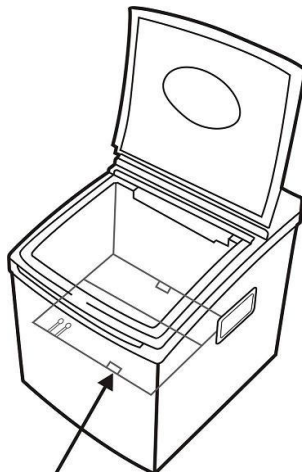
SELECT (ВЫБРАТЬ): Выбор размера кубиков льда: мелкий (**S**) или крупный (**L**). (Выбранный режим сохраняется в качестве установленного до его изменения или перебоя в электропитании.) По умолчанию установлен крупный размер кубиков льда.

ADD WATER (НЕТ ВОДЫ): Загорается индикатор, что сопровождается длинным звуковым сигналом. При этом необходимо нажать кнопку "STOP", добавить воду и нажать кнопку "START" для повторного запуска льдогенератора.

ICEFULL (БУНКЕР ПОЛОН): Индикатор загорается при заполнении бункера льдом до максимального допустимого уровня, что сопровождается двумя звуковыми сигналами.

Инструкция по эксплуатации

Шаг 1 Следует открыть крышку и наполнить резервуар водой. Необходимо убедиться, что уровень воды не превышает уровня корзины для хранения льда.



Не следует заливать воду выше указанного уровня

Шаг 2 Подключить льдогенератор к сети электропитания.

Шаг 3 Нажатием кнопки **“SELECT”** (ВЫБРАТЬ) выбрать необходимый размер кубиков льда

Примечание: При температуре окружающей среды ниже 15°C следует устанавливать размер (S).

Шаг 4 Нажатием кнопки **“START”** (СТАРТ) включить устройство. Льдогенератор начнет работать.

Примечание: В первые три цикла работы кубики льда могут быть маленького размера и различных форм.

Шаг 5 Если индикатор **“ADD WATER”** (НЕТ ВОДЫ) загорается красным и издает звук, следует извлечь бункер, затем, в соответствии с шагом 1, долить воды.

Примечание: Если в течении более двух циклов вода не перекачивается в поддон для воды, но воды в резервуаре достаточно, следует открыть впускное отверстие и позволить некоторому количеству воды вытечь.

Шаг 6 Если индикатор **'ICEFULL'** (БУНКЕР ПОЛОН) загорается красным и издает звуковые сигналы, из него следует совком извлечь лед.

Примечание: Когда корзина для хранения льда заполнена из нее следует незамедлительно убрать лёд. Нельзя допускать переполнения корзины.

После доливания воды, или забора льда следует перезапустить льдогенератор нажатием кнопки 'STOP' (СТОП), а затем 'START' (ПУСК).

Шаг 7 Для выключения оборудования следует нажать кнопку **'STOP'** (СТОП).

Шаг 8 Для слива остатков воды следует снять пробку впускного отверстия резервуара воды. Как только вода будет слита пробку следует вернуть на место.

Обслуживание и уход

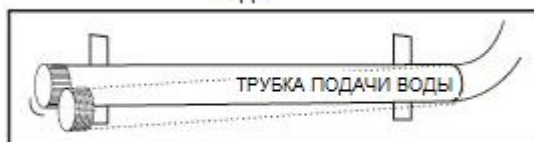
- Следует регулярно очищать внутреннюю поверхность, бункер для льда, поддон для воды, поверхность испарителя, а также совок для льда. Для очистки оборудования снаружи и внутри следует использовать слабый водный раствор уксуса. Нельзя распылять на льдогенератор другие химические или разбавленные вещества, такие

как кислоты, бензины, или масло. Перед запуском устройства его следует тщательно сполоснуть.

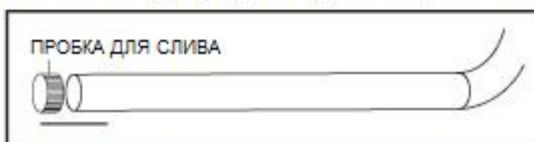
- Вентиляционные отверстия устройства или примыкающих конструкций не должны быть загорожены. Не следует использовать механические устройства или другие средства для ускорения процесса размораживания, кроме тех, которые рекомендованы производителем.
- Если оборудование используется повторно после длительного простоя в связи с наличием воздуха внутри водяной насос не сможет перекачивать достаточное количество воды, и, в данном случае, загорится индикатор нехватки воды. Для решения этой проблемы следует снова нажать кнопку START (ПУСК).
- Воду в резервуаре следует менять каждые 24 ч во избежание загрязнения кубиков льда.
- В случае отключения оборудования по какой-либо причине (отсутствие воды в резервуаре, заполнение бункера льдом, перебои в энергоснабжении и т.п.) не следует немедленно включать его. Подождите 3 мин перед повторным включением оборудования.
- В случае остановки компрессора, не зависимо от причин (к примеру, нехватка воды, чрезмерное количество льда, отключение электричества и т.д.), не следует запускать оборудование сразу, а подождать 3 минуты, после чего потом перезапустить льдогенератор.
- Перед началом производства льда при первоначальной установке, или после длительных периодов отключения следует менять воду.

Разборка трубки подачи воды

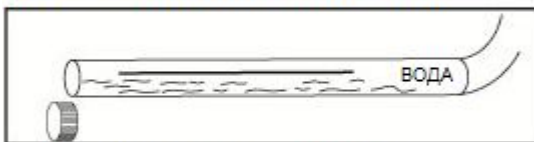
Выполняется при засорении трубки подачи воды



1 Шаг: Снять трубку подачи воды с испарителя



2 Шаг: Снять пробку для слива воды с трубки



3 Шаг: Выпустить через трубку некоторое количество воды

4 Шаг: Выполнить действия в обратном порядке от Шага 3 до 1.

Устранение неисправностей

1. Следует обратить внимание на то, что при несимметричном заполнении испарителя водой, в трубке подачи воды могут образовываться и откладываться мелкие частицы, которые будут забивать испаритель
2. Для очистки трубки следует снять с нее крышечку, пропустить через трубку воду и установить крышечку на место. Это обеспечит получение кубиков льда правильной формы.

Проблема	Возможная причина	Способ устранения
Компрессор сильно шумит при работе	Напряжение сети ниже рекомендованного	Выключить льдогенератор и подождать нормализации напряжения в сети электропитания
Горит индикатор "Нет воды"	В резервуаре нет воды, либо ее не достаточно	Нажать кнопку "STOP", залить воду, подождать 3 минуты и повторно запустить прибор нажатием кнопки "START".
Не загораются индикаторы на панели управления	Перегорел предохранитель, либо отсутствует электропитание	Заменить предохранитель, либо проверить шнур электропитания и розетку
Слишком крупные и слипшиеся между собой кубики льда	Слишком низкая температура воды в емкости для хранения воды, либо в помещении	Остановить льдогенератор и повторно установить размер кубиков льда. Выбрать маленький размер, после чего повторно запустить прибор
Все условия для приготовления льда соблюдены, но лед не производится	Утечка хладагента либо заблокирована замкнутая система	Обратиться в службу технической поддержки
Одновременно загораются индикаторы "Нет воды" и "Бункер полон"	Поддон для воды заблокирован кубиком льда	Уберите кубики льда из-под лопатки, отключите устройство от сети, включите его снова, затем нажмите на кнопку "START", через две минуты устройство автоматически

Примечания

1. В случае повреждения шнура электропитания для его замены следует обратиться к техническому специалисту во избежание возникновения опасных ситуаций.
2. Заполнять только питьевой водой.
3. Во время работы льдогенератора температуры поверхностей компрессора и конденсатора, а также находящиеся рядом с ними, могут достигать 70 °С ... 90 °С. НЕ ПРИКОСАТЬСЯ!
4. По причине быстрой заморозки кубики льда могут получаться не прозрачными. Это связано с присутствием воздуха в воде и не влияет на качество и вкус льда.
5. Устройство не предназначено для использования лицами (включая детей) с ограниченными физическими, психическими или умственными способностями, а также лицами без опыта и соответствующих знаний. Исключение допускается в случае контроля или инструктажа, выполненного лицом, ответственным за их безопасность. Не следует оставлять льдогенератор в присутствии детей без присмотра.