



ПАСПОРТ ЛЬДОГЕНЕРАТОР

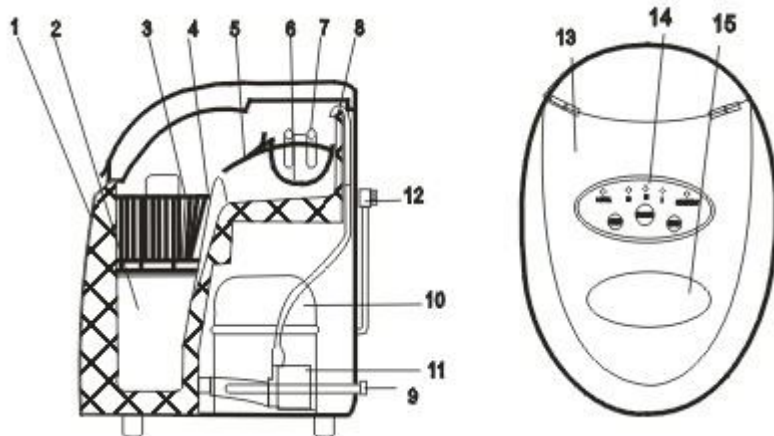
DB-01

Торгтехника.РФ
<https://obtorg.ru>



ВНИМАТЕЛЬНО ПРОЧИТАЙТЕ ДАННУЮ ИНСТРУКЦИЮ ПЕРЕД ИСПОЛЬЗОВАНИЕМ

Описание



- | | |
|--------------------------------|------------------------|
| 1. Внутренняя вставка | 9. Пробка слива |
| 2. Резервуар для воды | 10. Компрессор |
| 3. Поддон для льда | 11. Водный насос |
| 4. Индикатор «наполнено льдом» | 12. Электрический шнур |
| 5. Лопатка для льда | 13. Крышка |
| 6. Поддон для воды | 14. Панель управления |
| 7. Испаритель | 15. Окошко |
| 8. Трубка подачи воды | |

Технические характеристики

Суточная производительность льда:	10-12кг / 24 ч
Размер кубиков льда (3):	маленький, средний, большой
Емкость для хранения льда:	600 г
Компрессор:	высокопроизводительный, фреон R134a
Емкость резервуара для воды:	1.8 л
Размеры:	340 x 410 x 365 мм
Напряжение:	АС 220-240В/50 Гц
Электрический шнур:	трехштырьковый заземленный (для предупреждения поражения электрическим током)

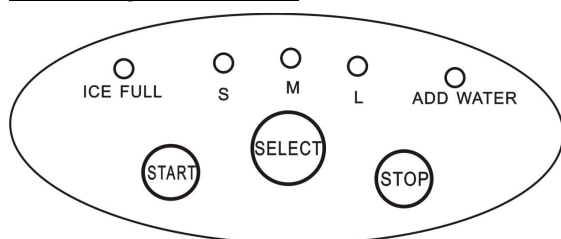
Функции

- Мгновенное приготовление льда
- 3 размера кубиков льда
- Предупреждение о заполнении льдом и недостатке воды
- Производство кристаллического цилиндрического льда
- 12 кубиков льда за 10 минут

Перед первым использованием льдогенератора

1. При транспортировке угол наклона корпуса не должен превышать 45°. Не переворачивайте льдогенератор, так как это может привести к повреждению компрессора и нарушению герметичности системы.
2. Удалите все упаковочные материалы и тщательно осмотрите льдогенератор, чтобы убедиться в том, что он находится в хорошем состоянии, а также в том, что нет повреждений самого аппарата или шнура питания и штепселя.
3. Поставьте льдогенератор на ровную поверхность.
Для обеспечения надлежащей вентиляции льдогенератора оставьте по 150 мм свободного пространства сверху, сзади и по бокам. Не устанавливайте льдогенератор вблизи духовки, батареи или любых других источников тепла.
4. Перед началом эксплуатации льдогенератора подождите 2 часа после установки и оставьте переднюю крышку открытой минимум на 2 часа.
5. Убедитесь в том, что напряжение, указанное на льдогенераторе, соответствует напряжению в электросети.
6. Для приготовления льда рекомендуется использовать умягченную воду (фильтрованную), а не воду из под крана.

Панель управления



START: Нажмите на эту кнопку, чтобы включить устройство.

STOP: Нажмите на эту кнопку, чтобы выключить устройство.

SELECT: Выбор размера кубиков льда (S) маленький, (M) средний или (L) большой. (Выбранный размер сохранится до изменения настроек или до отключения электроэнергии). По умолчанию настроен средний размер.

ADD WATER: Данный индикатор загорится с протяжным звуковым сигналом. Нужно будет добавить воды и нажать на кнопку 'STOP', а затем на кнопку 'START' для возобновления работы.

ICE FULL: Данный индикатор загорится с протяжным двойным звуковым сигналом при достижении максимальной емкости хранения готового продукта. Нажмите на кнопку **STOP**, а затем на кнопку **START** для перезапуска устройства после извлечения некоторого количества льда.

Руководство по эксплуатации

Шаг 1.

Откройте крышку и наполните резервуар водой.

Примечание: Убедитесь в том, что уровень воды в резервуаре для воды не заливает поддон для сборки льда.

Шаг 2.

Подключите устройство к сети.

Шаг 3.

Выберите нужный размер кубиков льда нажатием кнопки



Примечание: Выберите маленький размер (S) при температуре помещения ниже 15°C. При температуре помещения выше 30°C рекомендуется большой размер кубиков.

Шаг 4.




Нажмите на кнопку



для начала работы. Льдогенератор включен.


Примечание: В течение первых трех циклов кубики льда могут быть небольшими и разных размеров.

Шаг 5.

Если индикатор  ADD WATER горит красным светом и раздается звуковой сигнал, выньте резервуар для воды, добавьте воду, как в шаге 1, нажмите на кнопку , затем нажмите на кнопку , чтобы перезагрузить устройство.

Примечание: Если вода не подается в поддон на протяжении двух циклов, а уровень воды в резервуаре достаточен, откройте пробку слива и выпустите несколько капель воды.

Шаг 6.

Если индикатор  ICE FULL горит красным светом и раздается двойной звуковой сигнал, выньте лед лопаткой.

Примечание: Когда поддон для сборки льда наполняется, немедленно убирайте лед. Не допускайте переполнения поддона для сборки льда.

Шаг 7.

Нажмите на кнопку  для прекращения работы.

Уход

1. Регулярно чистите внутреннюю вставку, поддон для сбора льда, емкость для воды, лопатку для льда и испаритель. При чистке льдогенератора выньте штепсель из розетки и выньте кубики льда. Используйте разбавленный раствор воды и уксуса, чтобы почистить льдогенератор внутри и снаружи. Не обрызгивайте устройство химическими веществами или разведенными очистителями, такими как

кислоты, бензин, масло и т.д. Тщательно промойте устройство перед началом работы.

2. Вентиляционные отверстия в корпусе устройства должны быть свободны от любых препятствий. Не используйте механические устройства или другие средства для ускорения процесса размораживания, кроме средств, рекомендованных производителем.

3. Если льдогенератор используется повторно после долгого времени, водный насос может быть заблокирован. Тогда светится индикатор "недостаточно воды".

Для устранения этого, снова нажмите на кнопку START, затем устройство возобновит работу в нормальном режиме.

4. Чтобы обеспечить чистоту кубиков льда, необходимо менять воду в резервуаре каждые 24 часа.

5. Если компрессор останавливается по какой-либо причине, такой как нехватка воды, чрезмерное количество льда, отключение электроэнергии и т.д., не перезапускайте систему сразу же. Подождите три минуты, затем перезапустите льдогенератор.

6. Всегда наливайте свежую воду перед тем, как запускать процесс производства льда при вводе в эксплуатацию и при использовании после долгого перерыва.

Выявление неисправностей

1. Следует отметить, что при отсутствии питания сети, если кабель питания отключен или случайно нажата кнопка отключения питания во время производства льда, маленькие осколки льда могут собраться в автоматической лопатке, что приведет к ее заклиниванию. Если это произойдет, осколки льда необходимо будет вынуть, отсоединив кабель питания, мягко толкая лопатку к задней части контейнера и удаляя осколки льда. Затем перезапустите устройство.

2. Перезапустите устройство, нажав на Stop, а затем - на Start. Если лопатка для льда не заталкивает лед в корзину для льда после того, как сформировавшиеся кубики льда упали с "пальчиков" испарителя, и при этом светится индикатор M, убедитесь в том, что поддон с водой находится в устойчивом горизонтальном положении. Если нет, тогда исправьте это легким нажатием на лопатку для льда. Перезапустите льдогенератор.

Проблема	Возможная причина	Предлагаемое решение
Компрессор работает необычно, с жужжанием	Напряжение ниже рекомендуемого уровня	Остановите льдогенератор, и не включайте его до тех пор, пока напряжение не станет нормальным
Горит индикатор «недостаточно воды»	1. Нет воды 2. Водный насос заблокирован	1. Нажмите на кнопку Stop, наполните водой, подождите три минуты и нажмите на кнопку Restart. Или, когда вода достигнет максимального уровня, льдогенератор перезапустится автоматически 2. Откройте пробку слива и выпустите несколько капель воды.
Индикатор «ON» не включается	Перегорел предохранитель/ Нет питания сети	Смените предохранитель / Подключите устройство к сети
Кубики льда слишком большие, некоторые склеиваются между собой.	Температура воды в резервуаре воды или температура в комнате	Остановите машину и переустановите время изготовления льда. Перезапустите машину после

	слишком низкая	выключения.
Условия для производства льда правильные, но лед не производится	Вытек хладагент/ разгерметизирована система	Позвоните в сервисную службу
Горят оба индикатора «недостаточно воды» и «наполнение льдом»	Поддон с водой забит льдом	Уберите кубики льда из-под лопатки, отключите устройство от сети, включите его снова, затем нажмите на кнопку "START", через две минуты устройство автоматически перезапустится
Устройство работает, но вода теплее, чем обычно	Сломан магнитный клапан	Замените магнитный клапан

ВНИМАНИЕ

В случае повреждения шнура электропитания для его замены следует обратиться к техническому специалисту во избежание возникновения опасных ситуаций.

Используйте только питьевую воду.

В нормальном состоянии поверхности компрессора и конденсатора достигают температуры между 70°C и 90°C во время работы, а поверхности рядом с компрессором могут быть горячими.

Вследствие быстрой заморозки кубики льда могут казаться замутненными. Это воздух, попавший в воду, и он не влияет на вкус или качество льда.

Это устройство не предназначено для эксплуатации его лицами (включая детей) с ограниченными физическими, сенсорными или умственными способностями или не имеющими опыта и знаний эксплуатации подобных устройств, если для них не был проведен инструктаж по эксплуатации льдогенератора лицом, ответственным за их безопасность.

Следите за тем, чтобы дети не играли с устройством.

Не погружать в воду.