

**EAC**

ТЕСТОРАСКАТОЧНАЯ МАШИНА  
«МАРГАРИТА»

**ТМ-2/300**

Торгтехника.РФ

<https://obtorg.ru>



# РУКОВОДСТВО ПО ЭКСПЛУАТАЦИИ

**ATESY®**

# Тестораскаточная машина «МАРГАРИТА» ТМ-2/300

*Благодарим Вас за покупку нашего аппарата.  
Мы уверены, что Вы не зря потратили деньги.*

## 1. Техническое описание

1.1. Перед пуском изделия в работу следует внимательно ознакомиться с руководством по эксплуатации! Оно содержит важные указания, касающиеся безопасности использования, установки и технического обслуживания. Производитель не несет ответственности за ущерб, нанесенный людям или имуществу, вызванный несоблюдением требований, указанных в данной инструкции.

1.2. Тестораскаточная машина ТМ-2/300 (далее - машина) разработана исключительно для работы с пищевыми продуктами в целях производства теста для хлебобулочных и кондитерских изделий, упрощения создания коржей для пиццы, хлеба, сдобных булочек и т. д. Любое другое использование считается неправильным и недопустимым.

1.3. Машина представляет собой комбинацию двух пар валков. Одна пара раскатывает тестовую заготовку до формы эллипса. Затем лепешка падает на балансир и поступает на вторую пару валков, которые раскатывают ее более тонко до круглой формы. Можно регулировать толщину лепешки и при первом, и при втором проходе тестовой заготовки. Основное преимущество формовки теста на двухвалковой тестораскатке в том, что технология раскатки теста во взаимно перпендикулярных направлениях позволяет получить нежную структуру теста.

1.4. Машина позволяет экономить время и не требует длительного обучения персонала. В процессе раскатки тесто не нагревается и, соответственно, не теряет своих свойств.

1.5. Машина предназначена для эксплуатации только в закрытых помещениях при температуре окружающего воздуха от 10°C до +45°C. Помещение должно быть сухим и хорошо освещенным.

1.6. Машина состоит из стального корпуса, двух секций

валков с приводными ремнями и предохранительными крышками, электродвигателя, небольшого весового дозатора, двух наклонных лотков. Машина может комплектоваться ножной педалью пуска-останова машины.

1.7. Корпус машины изготовлен из нержавеющей стали. Валки выполнены из пластмассы.

1.8. Машина разработана в соответствии с необходимыми правилами безопасности электрических, механических и гигиенических нормативов.

1.9. Машина создает уровень шума ниже 70 дБ.

1.10. Отличительной особенностью машины является низкое потребление энергии.

1.11. Для подключения к электросети машина оснащена кабелем с электровилкой, имеющей заземляющий контакт.

1.12. Машину следует оберегать от небрежного обращения, ударов. Необходимо регулярно, в конце рабочего дня, проводить ее санитарную обработку.

1.13. Предприятие «АТЕСИ» постоянно расширяет и совершенствует ассортимент выпускаемой продукции, поэтому реальный комплект, внешний вид и технические характеристики изделия могут отличаться от указанных в данном паспорте без ухудшения потребительских свойств.

1.14. Технические характеристики машины:

Табл.1

№	Парметры	ТМ-2/300
1	Габариты изделия (ДхШхВ), мм	450х375х680
2	Рабочая температура, °С	+15 ... +45
3	Напряжение, В	220±10%
4	Частота тока, Гц	50
5	Потребляемая мощность, кВт	0.25
6	Вес заготовки теста, грамм	80...210
7	Диаметр пиццы, см	14-29
8	Производительность, кг/час	29
9	Вес машины, кг	27

## 2. Требования техники безопасности

2.1. Машина выполнена с защитой от поражения электрическим током по классу 1 по ГОСТ Р 52161.1, степень защиты по ГОСТ 14254 – IP 20.

2.2. Климатическое исполнение УХЛ, категория размещения 4 по ГОСТ 15150.

2.3. Установка и обслуживание должны производиться квалифицированным персоналом, который должен знать и соблюдать данную инструкцию и регулярно проходить инструктаж по технике безопасности. Производитель не несет ответственности за неправильную установку или обслуживание.

**2.4. Всегда отключать машину от электрической сети перед проведением работ по очистке, техническому обслуживанию и ремонту.**

2.5. Работа с поврежденными кабелем или электровилкой не допускается.

2.6. При появлении признаков ненормальной работы машины немедленно отключить ее от сети и вызвать механика.

2.7. Любой ремонт должен осуществляться только квалифицированным специалистом, при использовании оригинальных запасных частей.

**2.8. Заземление машины обязательно!**

**2.9. Для того, чтобы избежать травм и ранений, причиненных электрическим током, подвижными частями, необходимо следовать предписаниям техники безопасности и указаниям данной инструкции:**

- соблюдайте порядок на рабочем месте;
- не используйте машину во влажных, плохо освещенных помещениях, вблизи мест хранения горючих жидкостей или газов;
- оборудование должно находиться на устойчивом основании;
- не носите свободную одежду, собирайте волосы и носите защитные перчатки, обувь должна быть устойчивой и не скользкой;
- будьте внимательны, не отвлекайтесь при использовании машины;
- выключайте оборудование из розетки, когда не используете его;
- не тяните за кабель при извлечении вилки из розетки;
- не ставьте машину на кабель.
- перед использованием проверьте, что все узлы машины работоспособны.

## 2.10. Категорически **запрещается**:

- подключать машину без учета нагрузки на сеть и без вводного защитного устройства;
- изменять электрическую схему и отключать или снимать любые части защитных устройств либо устройств управления машины;
- использовать переходники, адаптеры, розетки, удлинители и прочие изделия, не соответствующие требованиям электробезопасности;
- оставлять машину без присмотра;
- использовать машину не по назначению;
- допускать к машине детей и посторонних лиц;
- использовать при очистке машины проточную воду, абразивные материалы и средства, содержащие кислоту или аммиак.

## 3. Подготовка к работе и порядок работы

3.1. Перед установкой убедиться, что к машине будет обеспечен свободный доступ.

3.2. Поверхность для установки машины должна быть горизонтальная, ровная, устойчивая и выдерживать вес машины с максимальной загрузкой (вес изделия и максимальная загрузка указаны в табл.1). Также предусмотрена возможность крепления машины на стену.

3.3. Место под установку машины должно быть сухим. Вода и источники тепла должны находиться на безопасном расстоянии. Необходимо обеспечить хорошую вентиляцию и освещение.

3.4. Проверить целостность упаковки. После снятия упаковки убедиться в целостности оборудования и комплекта поставки. При наличии повреждений или отсутствии каких-либо частей проинформировать перевозчика, приложив фотографию.

3.5. Машина не требует дополнительных операций по установке, кроме ее подключения. Приклейте подпятники на опорную поверхность и установите машину на нужное место. Снимите упаковку и защитную пленку, не используя инструменты, которые могут повредить поверхность оборудования.

3.6. По желанию заказчика дополнительно можно заказать педаль, которая позволяет быстро включать и выключать машину в процессе работы: ролики вращаются только при нажатой педали. Для остановки машины убрать ногу с педали.

### **3.7. Подключение**

3.7.1. Перед подключением к сети электроснабжения, следует удостовериться, что частота и напряжение соответствуют требованиями, указанным на шильде и в таблице 1. Схема электроснабжения должна быть оборудована заземлением.

3.7.2. Осуществить подключение машины к электросети с учетом допустимой нагрузки. Электропитание подвести от распределительного щита через устройство защитного отключения с током срабатывания 30мА. Подключение осуществляется через кабель, поставляемый с вилкой. Вилка должна быть легко доступна.

3.7.3. Розетка должна подходить под поставляемую вилку и соответствовать напряжению машины; вилка должна легко извлекаться из розетки, кабель не должен быть натянут.

**3.8. *Внимание! Обслуживать машину должен только специально обученный обслуживающий персонал, знающий ее устройство и правила ее эксплуатации и регулярно проходящий инструктаж по технике безопасности.***

3.9. Перед каждым использованием убедитесь, что рабочая поверхность идеально чиста. При необходимости очистите машину.

3.10. Управление машиной осуществляется кнопкой на корпусе машины.

### **3.11. Функционирование**

3.11.1. Нажмите верхнюю часть кнопки - I, машина начнет работу: запускаются два валка

3.11.2. Установите кнопку в положение 0, валки останутся.

3.11.3. Нажмите на низ кнопки — II, валки начнут вращаться только при нажатии педали (педаль поставляется по заказу), при снятии ноги с педали машина прекратит работу.

3.11.4. При первом запуске начните работу вхолостую, чтобы убедиться, что машина работает правильно.

### **3.12. Регулировка машины**

3.12.1. Настройки машины предназначены для различных характеристик теста: вес, толщина, размер и форма диска.

**3.12.2. *Все настройки производятся, когда машина выключена.***

3.12.3. ***Регулировка толщины диска*** осуществляется изменением расстояния между валками. Для разблокирования валков потяните ручку, установленную сбоку. Расстояние между валками регулируется вращением ручки: для уменьшения расстояния вращать

по часовой стрелке, для увеличения — против часовой стрелки.

3.12.4. Правильная настройка зазора между валками подбирается экспериментальным путем.

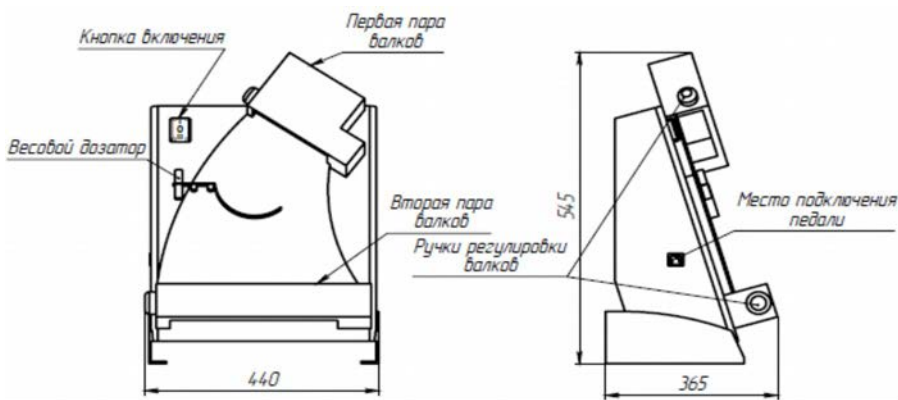


Рис.1

3.12.5. Для **регулировки формы диска** следует перенастроить чувствительность весового дозатора.

Пред настройкой удостоверьтесь в том, что весовой дозатор в нерабочем состоянии находится в верхнем положении.

3.12.6. **Регулировка веса.** Скорость вращения валков, а, значит, подачи теста зависит от положения противовеса в весовом дозаторе. Для малой массы — положение противовеса ближе к оси вращения, для больших значений массы — положение противовеса дальше от оси вращения.

### 3.13. Использование:

3.13.1. Подготовьте тесто: оно должно предварительно подойти, быть посыпано сверху мукой и достаточно раскатано, чтобы помещаться между валками.

3.13.2. Установите между верхними валками 3,5мм, между нижними — 2мм.

3.13.3. Установите кнопку в позицию I.

3.13.4. Поместите тесто в отверстие верхней защитной крышки. На выходе из-под верхних валков его толщина уменьшится, оно приобретет овальную форму. Сползая по весовому дозатору, тесто делает поворот на 90°, после чего проходит между нижними валками и приобретает форму диска.

3.13.5. Переведите кнопку в положение 0.

## 4. Техническое обслуживание

4.1. Перед выполнением любых действий по обслуживанию, устройство должно быть отключено от электропитания.

4.2. Ежедневно после использования машину необходимо вымыть:

- снимите защиту, выкрутив винты, удерживающие ее;
- используя щетку, вычистите остатки муки и теста;
- снимите пружины, удерживающие скребки для теста, и сами скребки, поверните регулирующую ручку, максимально разведите валки;
- очистите прибор, используя губку или ткань, смоченную теплой водой с моющим средством;
- ополосните детали чистой водой, удалив моющее средство;
- высушите салфетками;
- продезинфицируйте поверхность, которая была в контакте с тестом, а затем весь прибор мягкой тканью, смоченной специальным дезинфицирующим средством для пищевых продуктов;
- не используйте абразивные или едкие вещества;



***Запрещается использовать воду под давлением, острые инструменты, жесткие губки, которые могут повредить поверхность и подвергнуть риску гигиеническую безопасность оборудования;***

- соберите все в обратном порядке: скребок для теста, пружины, лотки и предохранительные устройства;
- убедитесь, что все части правильно установлены и зафиксированы.

4.3. Валы и ролики нужно смазывать каждый год:

- снимите защиту, наклонную стенку, пружины и скребок для теста;
- открутите крепежные винты, снимите заднюю панель, затем стойки, валки и механические соединения;
- аккуратно очистите все эти части с помощью губки и теплой воды пищевым моющим средством, тщательно промойте и высушите впитывающей бумагой;
- смажьте валы и раскатывающие валки и соберите все части в обратном порядке.



4.4. В случае возникновения неисправности обратитесь к квалифицированному уполномоченному персоналу. В случае несанкционированного вмешательства в машину гарантия считается утраченной.

4.5. *Инструкция по эксплуатации машины* всегда должна находиться поблизости от машины, чтобы обслуживающий персонал в любой момент мог ею воспользоваться.

## **5. Гарантийные обязательства**

5.1. Предприятие «Атеси» гарантирует нормальную работу изделия в течение 12 месяцев со дня продажи при соблюдении правил пользования, изложенных в настоящем руководстве.

5.2. Гарантии не распространяются на изделия, вышедшие из строя по вине потребителя, в результате несоблюдения требований, изложенных в руководстве по эксплуатации.

5.3. Обмен и возврат изделия надлежащего качества осуществляется в течение 15 дней со дня приобретения изделия только при соблюдении следующих требований:

- наличие руководства по эксплуатации на данное изделие;
- наличие платежного документа;
- наличие заводской упаковки;
- изделие должно иметь чистый внешний вид без механических повреждений;
- не производился несанкционированный ремонт.

5.4. Гарантийный срок хранения – 6 месяцев со дня выпуска.

5.5. В течение гарантийного срока предприятие производит гарантийный ремонт, а после окончания гарантийного срока возможно заключить договор на послегарантийное обслуживание по телефону:

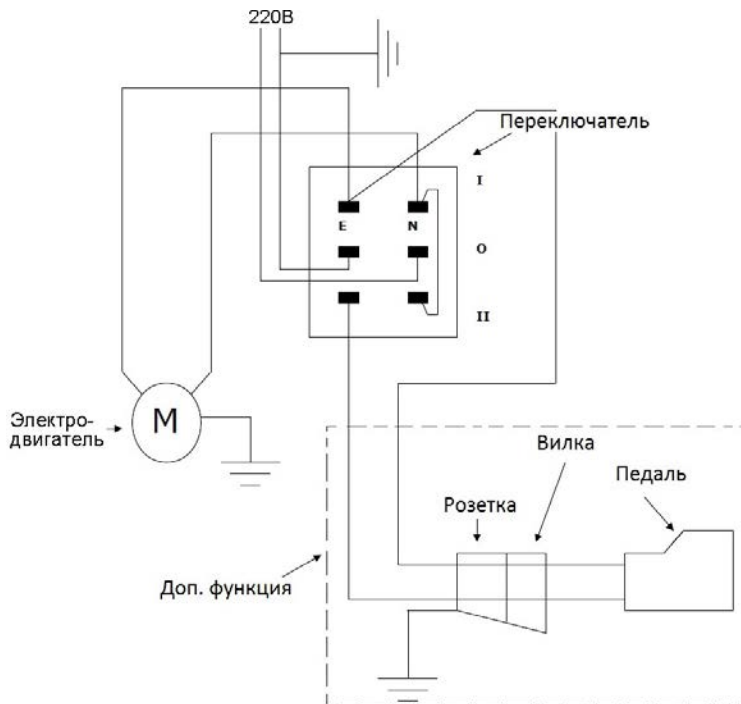
**(495) 995-95-99**

## 6.Комплект поставки

1	Тестораскаточная машина	1 шт.
2	Руководство по эксплуатации	1 шт.
3	Упаковка	1 шт.

### Приложение 1

#### Схема электрическая принципиальная



### Приложение 2

#### Возможные неисправности и способы их устранения

Табл.2

Проблема	Вероятная причина	Способы устранения
Машина не включается	Нет электропитания.	Проверьте розетку и кабель
	Активировано педальное управление (кнопка в положении II).	Переключите выключатель в положение I.

## 7. Акт о запуске оборудования в эксплуатацию.

### АКТ №

от «\_\_» \_\_\_\_\_ 201\_\_ года

о запуске оборудования в эксплуатацию

Комиссией в составе: директора предприятия (наименование предприятия, Ф.И.О.)

\_\_\_\_\_

главного инженера предприятия (Ф.И.О.) \_\_\_\_\_

механика обслуживающего оборудование (Ф.И.О., организация, № договора, № удостоверения) \_\_\_\_\_

\_\_\_\_\_ ,  
составили настоящий АКТ о том, что «\_\_» \_\_\_\_\_ 201\_\_ года,  
была запущена в эксплуатацию «Тестораскаточная машина  
«Маргарита» ТМ-2/300 \_\_\_\_\_ полученная по накладной

\_\_\_\_\_ ,  
Оборудование установлено в закрытом помещении  
площадью \_\_\_\_\_ м<sup>2</sup>, температура в помещении \_\_\_\_\_ °С.

Директор предприятия (Ф.И.О.)

Главный инженер предприятия (Ф.И.О.)

Механик (Ф.И.О.)

## 8.Свидетельство о приемке

Тестораскаточная машина «МАРГАРИТА» ТМ-2/300 зав.№ \_\_\_\_\_  
соответствует техническим условиям ТУ 5151-083-57079599-2015 и  
признана годной для эксплуатации.

Дата выпуска \_\_\_\_\_ 201\_\_ г

Принято ОТК.

М.П.

**ATESY®**

***140000, Россия, Московская область,  
г. Люберцы, ул. Красная, д. 1  
т/ф: (495) 995-95-99***

**info@atesy.info**

**www.atesy.ru**