

513121
(Код продукции)

Утвержден
В439.00.00.000 РЭ - ЛУ

Торгтехника.РФ
<https://obtorg.ru>

**МАШИНА ПРОСЕИВАНИЯ МУКИ
«ПМ – 900М»**

**РУКОВОДСТВО ПО ЭКСПЛУАТАЦИИ
В439.00.00.000 РЭ**



EAC

Сертификат №TC RU C-RU.AE81.B.01750 срок действия с 30.09.2014 по 29.09.2019
Выдан органом по сертификации продукции и услуг ООО «Южный центр сертификации и испытаний». Россия, 344000, г. Ростов-на-Дону, пр. Соколова, 58.

Качество изделия гарантировано интегрированной системой менеджмента.



Содержание

1 Общие указания	4
2 Правила безопасности	5
3 Информация об изделии. Технические характеристики	6
4 Комплектность	7
5 Устройство и работа	8
6 Монтаж и подготовка к работе	12
7 Порядок работы	13
8 Возможные неисправности и способы их устранения, критические отказы	14
9 Техническое обслуживание, ремонт, критерии предельных состояний	15
10 Правила транспортирования и хранения	17
11 Вывод из эксплуатации и утилизация	17
12 Свидетельство о приемке	18
13 Гарантии изготовителя	19
Лист регистрации изменений	20

1 ОБЩИЕ УКАЗАНИЯ

1.1 Настоящее руководство по эксплуатации предназначено для квалифицированного обслуживающего персонала.

1.2 Руководство содержит необходимые сведения по устройству, принципу действия машины просеивания муки «ПМ-900М» (далее – машина) и важные указания для её безопасного монтажа, пуска, регулирования на месте применения, правильной и безопасной эксплуатации и технического обслуживания.

1.3 Руководство должно соблюдаться всеми специалистами, работающими с машиной.

1.4 Для поддержания машины в рабочем состоянии в гарантийный период машина комплектуется комплектом запасных частей. Комплект запасных частей входит в стоимость машины и не восполняется.

1.5 Поставка деталей, вышедших из строя в период гарантийного срока по вине потребителя, а также деталей, вышедших из строя по окончании гарантийного срока, производится в согласованные сроки за отдельную плату.

1.6 Фирма оставляет за собой право вносить изменения в конструкцию машины, не ухудшающие её качества и потребительские свойства, без отражения в данном руководстве по эксплуатации.

ВНИМАНИЕ: ХРАНЕНИЕ ШТАТНОЙ УПАКОВКИ НА ПЕРИОД ГАРАНТИЙНОГО СРОКА ЭКСПЛУАТАЦИИ ОБЯЗАТЕЛЬНО.

1.7 Гарантии и ответственность

Нормальная работа машины гарантируется только при соблюдении указаний руководства по эксплуатации.

Фирма не принимает рекламации по выполнению гарантийных обязательств и не несёт ответственности при нанесении ущерба людям и поломки оборудования, произошедшим по следующим причинам:

- если машина используется не по назначению
- при некомпетентном проведении монтажа, вводе в эксплуатацию, обслуживании
- при эксплуатации машины с повреждённым или неисправным концевым выключателем или неправильным его монтаже
- при несоблюдении указаний руководства по эксплуатации
- при самостоятельном внесении изменений в конструкцию машины
- при некомпетентно проведенных ремонтных работах
- при замене оригинальных деталей самодельными
- при повреждении во время транспортировки
- из-за дефектов на линии подачи электроэнергии
- при форс-мажорных обстоятельствах.

1.8 Назначенный срок службы.

Назначенный срок службы - 10 лет. Начало действия - с даты ввода в эксплуатацию машины. По истечению данного срока машина должна быть выведена из эксплуатации для проведения анализа технического состояния. После чего принимается решение о ремонте, списании, либо установлении нового назначенного срока службы.

Анализ технического состояния машины и принятие решения о ремонте, списании, установлении нового назначенного срока службы принимает организация эксплуатирующая машину

2 ПРАВИЛА БЕЗОПАСНОСТИ

2.1 Машина сконструирована и изготовлена в соответствии с действующими нормами и правилами, гарантирующими безопасную эксплуатацию, но некомпетентное использование может привести к возникновению ситуаций, представляющих угрозу для жизни и здоровья пользователей и третьих лиц, к повреждению оборудования или порче имущества.

Чтобы не допустить возникновение опасных ситуаций необходимо:

- использовать машину только по назначению
- соблюдать все указания по безопасности, приведенные в настоящем руководстве
- проводить проверку работоспособности концевого выключателя в процессе подготовки машины к работе и не реже одного раза в месяц.

2.2 При монтаже, подготовке к работе, эксплуатации, техническом обслуживании и ремонте машины, наряду с соблюдением требований безопасности, приведённых в настоящем руководстве по эксплуатации, необходимо строго соблюдать региональные правила безопасности, правила безопасности, действующие на предприятиях хлебопекарной промышленности и правила безопасности при работе с электрическим оборудованием.

2.3 Работы по монтажу, пуску, техническому обслуживанию и ремонту машины должны производиться только лицами, обученными безопасным методам работы и имеющими знания, права и полномочия на работы с данным оборудованием.

2.4 К обслуживанию машины допускается только квалифицированный персонал.

К квалифицированному персоналу относятся лица, изучившие настоящее руководство по эксплуатации, все правила по безопасности, производственную инструкцию по технике безопасности, а также прошедшие обучение правилам безопасности на рабочем месте.

2.5 Работы с электрооборудованием машины разрешается проводить только специалистам по электрооборудованию.

2.6 Отсеки с электрооборудованием должны быть постоянно закрыты. Доступ разрешается только специалистам, имеющим соответствующие полномочия.

2.7 Объяснение применяемых на машине символов:



- Предупреждающий знак: **Опасность поражения электрическим током.**

Данный символ наносится на панелях и крышках, закрывающих доступ к электрическим элементам, которые могут привести к поражению током.

2.8 Машина должна быть надёжно заземлена. Заземление должно быть выполнено в соответствии с требованиями «Правил устройства электроустановок (ПУЭ)», утверждённых Госэнергонадзором.

ВНИМАНИЕ: РАБОТЫ ПО ОБСЛУЖИВАНИЮ, РЕМОНТУ И САНИТАРНОЙ ОБРАБОТКЕ МАШИНЫ ДОЛЖНЫ ПРОВОДИТЬСЯ ПРИ ПОЛНОСТЬЮ ОТКЛЮЧЕННОМ ЭЛЕКТРОПИТАНИИ, ПУТЕМ ПЕРЕВОДА ВВОДНОГО ВЫКЛЮЧАТЕЛЯ В ПОЛОЖЕНИЕ «О» И ОТСОЕДИНЕНИЯ ВИЛКИ ОТ РОЗЕТКИ И ВЫВЕШИВАНИЕМ ТАБЛИЧКИ «НЕ ВКЛЮЧАТЬ! РАБОТАЮТ ЛЮДИ!».

ВНИМАНИЕ: ВО ИЗБЕЖАНИЕ ПОЛОМОК, ПЕРЕД ВКЛЮЧЕНИЕМ МАШИНЫ, ДО ЗАГРУЗКИ МУКИ, НЕОБХОДИМО УБЕДИТЬСЯ, ЧТО В БУНКЕРЕ НЕТ ПОСТОРОННИХ ПРЕДМЕТОВ.

ЗАПРЕЩАЕТСЯ ОСТАВЛЯТЬ МАШИНУ БЕЗ ПРИСМОТРА, А ТАКЖЕ ПРОВОДИТЬ НАЛАДКУ, ЧИСТКУ И РЕМОНТ ВО ВРЕМЯ ЕЁ РАБОТЫ!

ЗАПРЕЩАЕТСЯ ВКЛЮЧАТЬ МАШИНУ ПРИ ОТСУТСТВИИ СОЕДИНЕНИЯ ЗАЗЕМЛЯЮЩЕГО КОНТАКТА РОЗЕТКИ С ОБЩИМ КОНТУРОМ ЗАЗЕМЛЕНИЯ.

ЗАПРЕЩАЕТСЯ РАБОТАТЬ НА МАШИНЕ СО СНЯТЫМИ ПАНЕЛЯМИ, КОЖУХОМ, РЕШЕТКОЙ НА БУНКЕРЕ, С ОТКЛЮЧЕННЫМ ИЛИ НЕИСПРАВНЫМ КОНЦЕВЫМ ВЫКЛЮЧАТЕЛЕМ;

ЗАПРЕЩАЕТСЯ ИСПОЛЬЗОВАТЬ МАШИНУ НЕ ПО НАЗНАЧЕНИЮ.

ЗАПРЕЩАЕТСЯ МЫТЬ МАШИНУ СТРУЕЙ ВОДЫ

2.9 Повреждённые электрические кабели необходимо немедленно заменить.

2.10 Условия эксплуатации машины должны соответствовать климатическому исполнению УХЛ 4.2 ГОСТ 15150-69.

Качество электрической энергии, подводимой к машине, должно соответствовать действующим нормам по ГОСТ 32144-2013.

3 ИНФОРМАЦИЯ ОБ ИЗДЕЛИИ ТЕХНИЧЕСКИЕ ХАРАКТЕРИСТИКИ

3.1 Машина предназначена для механизации процесса отделения муки от посторонних предметов, а также рыхления и аэрации муки на предприятиях хлебопекарной промышленности.

Мука, предназначенная для просеивания, должна иметь влажность не более 15 %.

Машина выполнена с нижним расположением просеивающего узла, имеет опрокидывающий бункер для обеспечения возможности легкого доступа, очистки и замены сита.

3.2 Основные технические характеристики и параметры машины указаны в таблице 1.

Таблица 1

Наименование параметра	Значение параметра
Производительность, кг/час, не менее:	
– техническая	3500
– эксплуатационная	2500
Номинальная потребляемая мощность, кВт	1,8
Номинальное напряжение, В	3NPE~380
Род тока	переменный
Частота тока, Гц	50
Уровень шума, создаваемый изделием, дБА	60
Габаритные размеры, мм:	
– длина / длина с откинутой рамой	972/1410
– ширина/ширина с откинутым бункером	608/848
– высота	1360
Масса, кг, не более	117

4 КОМПЛЕКТНОСТЬ

4.1. В комплект поставки входят:

- машина просеивания муки «ПМ-900М» 1 шт.
- руководство по эксплуатации 1 шт.
- комплект принадлежностей 1 компл.
- комплект запасных частей 1 компл.
- упаковка 1 шт.

4.2 В комплект запасных частей входят:

- сетка 2-2,5-050-НУ ГОСТ 3826-82 ... 185×324 2 шт.

4.3 В комплект принадлежностей входят:

- розетка ССИ-415 1 шт.
- шайба А.6.01.10.016 ГОСТ 11371-78 16 шт.

5 УСТРОЙСТВО И РАБОТА

5.1 Общий вид машины представлен на рисунке 1.

В соответствии с рисунком 1 машина состоит из станины поз.1, электропривода с клиноремёнными передачами, приемного бункера поз.18, сита поз.23, выгрузного устройства со шнеком поз.10, выпускной трубой поз.7, магнитным ловителем металлических примесей поз.9 и рукавом поз.8.

Сито и шнек приводятся во вращение электродвигателем поз.4 через клиноремённые передачи поз.2, поз.3.

5.2 Принцип работы машины заключается в том, что мука, поступающая в бункер поз.18, попадает через дозатор поз.21 на сито поз.23 и под действием центробежной силы проходит сквозь него в зону вращения шнека поз.10. Затем она перемещается вверх по трубе поз.7, проходит через магнитный ловитель поз.9, очищаясь от магнитных металлических частиц, и выходит через выходной рукав поз.8 в подготовленную технологическую тару для приёмки муки.

5.3 Для обеспечения возможности очистки и замены сита, приёмный бункер закреплён к станине шарнирно и может переводиться в опрокинутое положение. Опрокидывание бункера производится его поворотом после ослабления затяжки бункера ручками, которые навёрнуты на откидные болты поз.6, и выведения откидных болтов с ручками из пазов бункера. При опрокидывании бункера включение машины в работу блокируется концевым выключателем поз.20.

5.4 Натяжение ремня поз.2 привода сита осуществляется натяжным винтом поз.26, при помощи натяжного устройства поз.27 с роликом. Натяжение ремней поз.3 привода шнека осуществляется натяжным болтом поз.25, при ослабленных болтах крепления электродвигателя, с последующей их затяжкой.

5.5 Для удобства загрузки машины мукой из мешков рама подъёмника поз.12 выполнена поворотной. Для поворота рамы необходимо вывести из зацепления со стойкой собачку поз.28 и переместить корпус поз.19 вдоль стойки.

Решётка поз.17, установленная в бункере поз.18, служит для защиты людей от доступа в зону вращения сита и исключает возможность попадания мешка в дозатор.

5.6 Управление работой машины осуществляется с пульта управления поз.11, на котором размещены: индикатор «СЕТЬ» поз.13, вводной выключатель поз.14, кнопка «ПУСК» поз.15 с подсветкой, кнопка «СТОП» поз.16 красного цвета.

Вводной выключатель поз.14 предназначен для включения электропитания машины.

5.7 Схема электрическая принципиальная машины и перечень электрических элементов приведены на рисунке 2. Схема электрическая соединений машины приведена на рисунке 3.

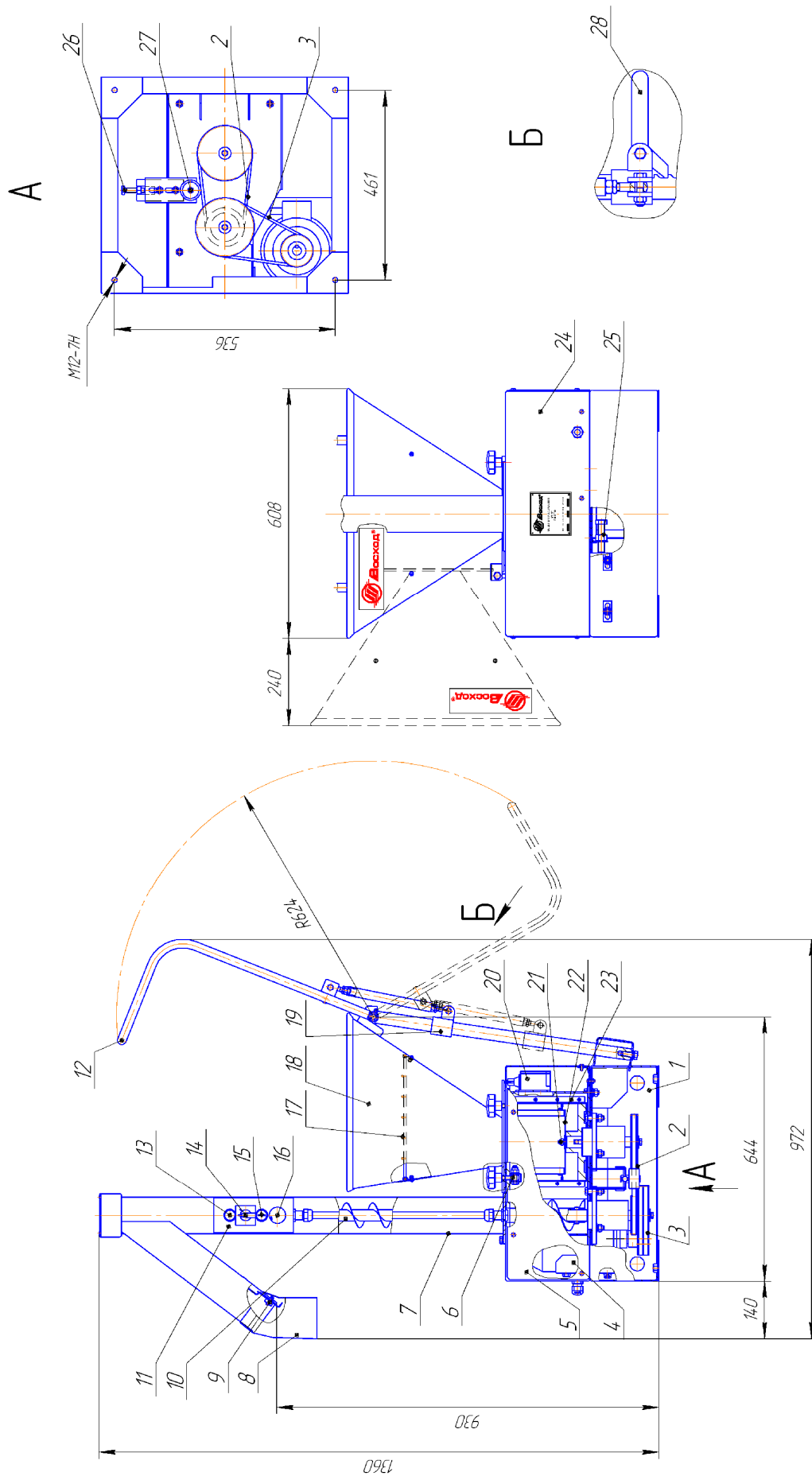
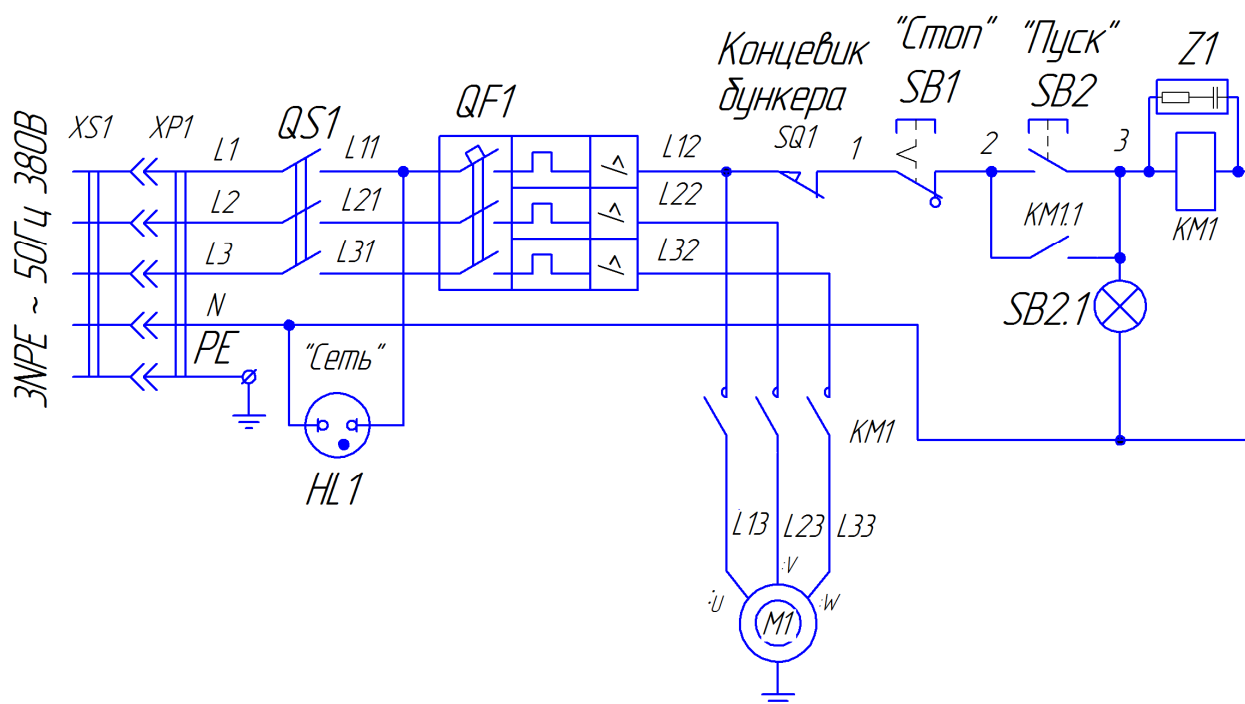


Рисунок 1 – Общий вид



Обозначение	Наименование	Кол.	Примечание
HL1	Лампа сигнальная ND-22DS/4 AC230В белая 592360CH	1	
KM1	Контактор KM103-009A-220B-11	1	
M1	Электродвигатель	1	
QS1	Выключатель вводной LW32-10/C03/2 арт.425062CH	1	
QF1	Выключатель ВА401-2,5А-4,0А	1	
SB1	Кнопка грибок с фиксацией ф 40мм NP8-01ZS/14 красная 1НЗ 577879CH	1	
SB2	Кнопка зеленая 800FP-LF3, маркировка "I" 800F-AD2C-U909	1	
	Основание монтажное 800F-ALP		
	Модуль светодиодный 800F-Q7W, блок контактный 800F-Q10		
SQ1	Выключатель путевого ВПК 2111Б-У2 ТУ 3428-002-35481912-97	1	
XP1	Вилка ССИ-015 Артикул PSR 02-016-5	1	
XS1	Розетка ССИ-415 Артикул PSR 42-016-5	1	
Z1	RC цепь Кат.№65-633-24 (0,1мк 100 Ом)	1	

Рисунок 2 – Схема машины электрическая принципиальная, перечень электрических элементов.

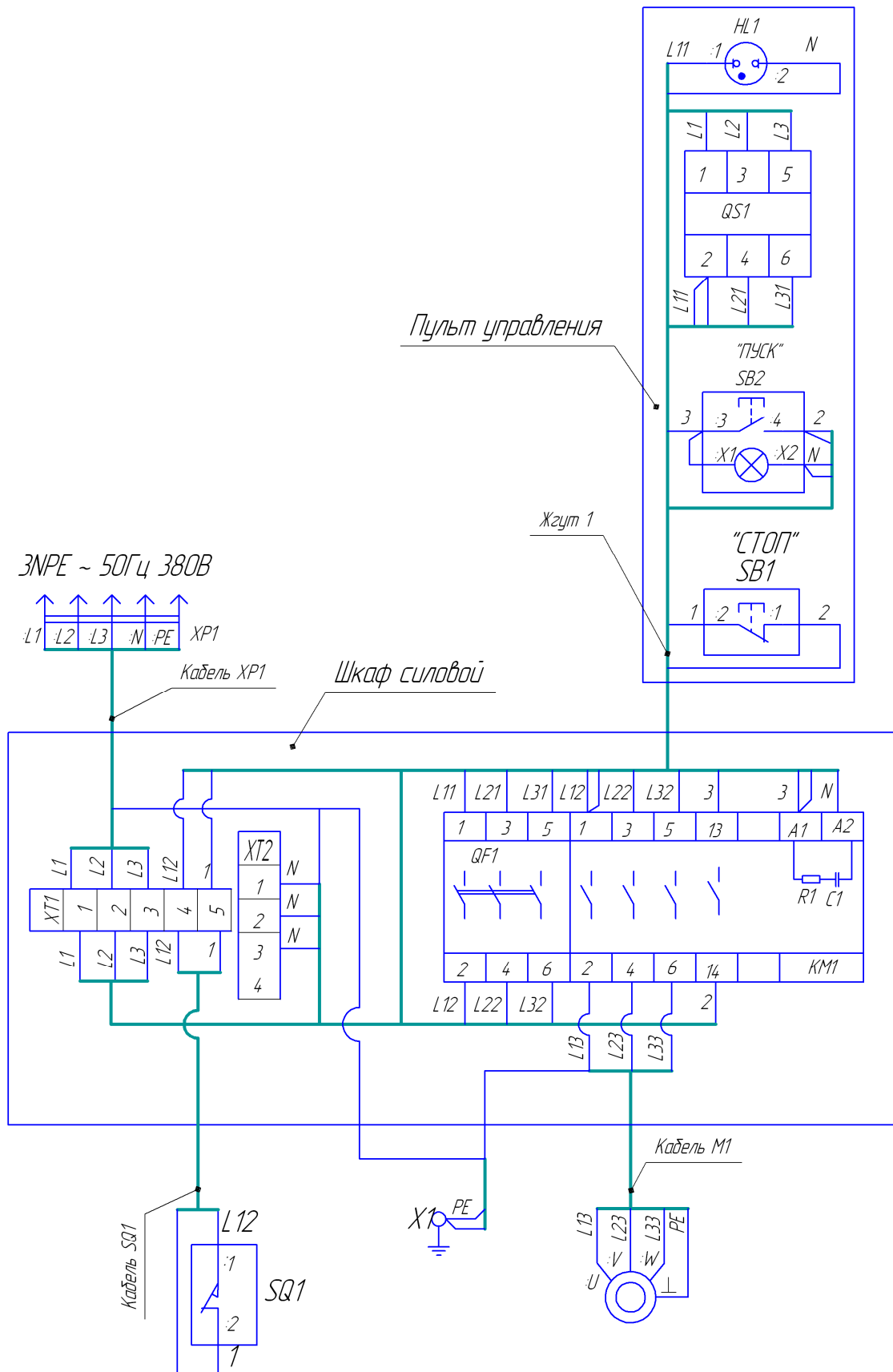


Рисунок 3 – Схема электрическая соединений машины

6 МОНТАЖ И ПОДГОТОВКА К РАБОТЕ

6.1 Требования к помещению и электропитанию.

Помещение, где устанавливается машина, должно иметь внешний контур заземления и подвод электропитания 3NPE ~50 Гц 380В (три провода фаз переменного тока частотой 50 Гц и напряжением 380В, рабочая нейтраль, защитный провод заземления), рассчитанный на нагрузку, создаваемую установленным оборудованием.

Помещение, должно быть оборудовано вытяжной вентиляцией.

Качество подаваемой электроэнергии должно соответствовать требованиям ГОСТ 32144-2013.

Рабочее место должно обеспечивать удобство при работе и техническом обслуживании машины.

6.2 Машина должна транспортироваться к рабочему месту в упаковке предприятия–изготовителя.

6.3 Распаковывание машины необходимо производить в следующем порядке: осмотреть упаковку и убедиться в её целостности, распаковать, выполнить внешний осмотр на отсутствие повреждений, возможных при транспортировке, и проверить комплектность по разделу 4 настоящего руководства.

При обнаружении несоответствия качества или комплектности получатель (или покупатель) обязан составить акт - рекламацию согласно «Инструкции о порядке приёмки продукции производственно-технического назначения и товаров народного потребления по качеству», (утвержденной Постановлением Госарбитража при Совете Министров СССР от 25.04.1966г. № П-7) с последующими изменениями и дополнениями.

6.4 Следует проверить и, при необходимости, подтянуть:

- крепление сита машины, крепления шкивов привода машины, крепление электрических элементов, крепление проводов в клеммных зажимах;

- натяжение ремней клиноремённых передач в приводе машины.

6.5 При проверке натяжения клиновых ремней привода прогиб в середине каждого ремня от усилия 30Н (3 кгс) должен быть не более 6 мм.

Натяжение ремня поз.3 привода шнека производится в соответствии с рисунком 1 смещением электродвигателя в пазах с помощью натяжного болта поз.25. Для этого необходимо, снять две панели поз.5 и снять кожух поз.24, открутив винты их крепления, ослабить затяжку крепёжных болтов, а после смещения восстановить затяжку, и установить панели поз.5 и кожух поз.24.

Натяжение ремня поз.2 привода сита производить в соответствии с рисунком 1 винтом поз.26, при помощи натяжного устройства поз.27.

6.6 Необходимо надёжно заземлить машину и подключить к сети электропитания. Машина оснащена кабелем питания с вилкой и подключается к розетке с заземлением.

Для подключения к сети питания и заземления машины необходимо взять из комплекта принадлежностей розетку ССИ-415 и установить её на расстоянии позволяющем подключить машину штатным кабелем. С помощью медных проводов сечением не менее 1,0 мм² к розетке подсоединить три фазы, рабочую нейтраль, один конец защитного провода заземления. Другой конец защитного провода заземления надёжно соединить с внешним контуром заземления помещения. Заземление необходимо выполнить в соответствии с требованиями «Правил устройства электроустановок», утверждённых Госэнергонадзором.

6.7 Необходимо проверить правильность подключения машины и ее функционирования, для этого кратковременно включить машину и проверить направление вращения сита. Сито должно вращаться по часовой стрелке, если смотреть сверху. В противном случае следует на розетке поменять между собой любые две фазы питания. Выключить машину, нажав кнопку «СТОП».

6.8 Проверить работоспособность концевого выключателя поз.20, ослабить затяжку ручек и повернуть откидные болты поз.6 удерживающие приемный бункер поз.18, опрокинуть бункер. Кратковременно нажать кнопку «ПУСК», машина не должна включиться. Установить бункер в рабочее положение и закрепить его ручками на откидных болтах. Кратковременно нажать кнопку «ПУСК»- машина должна включиться. Выключить машину нажав кнопку «СТОП», перевести вводной выключатель в положение «О» и отсоединить вилку от розетки.

7 ПОРЯДОК РАБОТЫ

7.1 Перед включением необходимо провести внешний осмотр машины, обратив внимание на следующее:

- на машине не должно быть посторонних предметов;
- в бункере, дозаторе и сите не должно быть отходов и посторонних предметов;
- на магнитном ловителе не должно быть металлических частиц;
- кабель электропитания не должен иметь повреждений.

7.2 Установить тару для приёма просеянной муки под выходным рукавом машины. Рукав соединить с патрубком крышки тары.

Включить питание машины вводным выключателем, при этом загорится индикатор «СЕТЬ».

Включить машину в работу кратковременным нажатием кнопки «ПУСК» - сито и шнек машины начнут вращаться, при этом загорится подсветка кнопки «ПУСК».

Установить раму подъёмника в нижнее положение. Установить на раму мешок с мукой. Поднять раму с мешком на высоту, удобную для засыпки муки. Вскрыть мешок с мукой. Постепенно подавать муку в бункер и, по мере её убывания, равномерно пополнять бункер мукой. Масса муки, одновременно находящейся в бункере при просеивании, не должна превышать 15 кг.

ВНИМАНИЕ: МУКУ ЗАСЫПАТЬ В БУНКЕР ТОЛЬКО ПОСЛЕ ВКЛЮЧЕНИЯ МАШИНЫ В РАБОТУ; С ЦЕЛЬЮ ИСКЛЮЧЕНИЯ УТРАМБОВЫВАНИЯ МУКИ В ШНЕКЕ, НЕ ДОПУСКАЕТСЯ ПЕРЕПОЛНЯТЬ ВЫХОДНОЙ РУКАВ МУКОЙ - СТРУЯ МУКИ, ВЫХОДЯЩАЯ ИЗ РУКАВА В ПРИЁМНУЮ ТАРУ, ДОЛЖНА БЫТЬ С РАЗРЫВОМ; ПЕРЕД ВЫКЛЮЧЕНИЕМ МАШИНЫ ДОЖДАТЬСЯ ПОЛНОЙ ВЫГРУЗКИ МУКИ ИЗ ВЫГРУЗНОГО УСТРОЙСТВА.

7.3 Периодически, по мере необходимости, следует очищать магнитный ловитель и сито от отходов.

Для этого необходимо выключить машину кнопкой «СТОП», привод машины, сито и шнек остановятся, при этом погаснет подсветка кнопки «ПУСК».

Выключить питание вводным выключателем. Отключить электропитание, вытащив вилку из розетки.

Очистку сита поз.23, в соответствии с рисунком 1, рекомендуется проводить в следующем порядке:

- ослабить затяжку ручек, повернуть откидные болты поз.6, удерживающие приёмный бункер поз.18;
- опрокинуть бункер, снять дозатор поз.21;
- очистить сито от отходов (при необходимости, отвернуть и снять болт поз.22 крепления сита, снять, очистить сито, очистить внутренний объём камеры просеивания от прилипшей муки, установить сито на место и закрепить болтом поз.22);
- установить дозатор, установить приёмный бункер в рабочее положение и закрепить его откидными болтами.

7.4 Сито и шнек могут забиваться влажной мукой. Чтобы сито не забивалось, необходимо использовать для просеивания муку с влажностью не более 15 %.

7.5 По окончании работы выключить машину кнопкой «СТОП», выключить питание вводным выключателем и отсоединить вилку от розетки. Протереть машину от пыли вначале сухой, а затем влажной тканью.

8 ВОЗМОЖНЫЕ НЕИСПРАВНОСТИ И СПОСОБЫ ИХ УСТРАНЕНИЯ, КРИТИЧЕСКИЕ ОТКАЗЫ

8.1 Перечень возможных неисправностей приведен в таблице 2.

Таблица 2.

Наименование неисправности	Вероятная причина	Способ устранения
При включении кнопки «ПУСК» привод машины не включается.	Отсутствует напряжение в питающей сети. Выключен вводной выключатель. Сработала защита автоматического выключателя QF1	Восстановить напряжение в сети электропитания. Включить вводной выключатель. Установить и устранить причину перегрузки. Перевести автоматический выключатель QF1 в положение «I»
Появление повышенного шума в работе машины.	Ослабление болтовых соединений. Неустойчивое положение станины.	Проверить затяжку болтовых соединений, при обнаружении ослабленных соединений, подтянуть их. Проверить шпиндели привода и натяжной ролик на плавность вращения. Обеспечить устойчивое положение станины на полу помещения.
Двигатель вращается, сито вращается неравномерно или не вращается.	Ослабло натяжение ремней клиноремённого привода. Сход ремня в клиноремённом приводе или его обрыв.	Проверить натяжение ремней, при необходимости, подтянуть ремни. Поставить ремень на место, восстановить натяжение, или заменить ремень, в случае обрыва.
Резкое уменьшение производительности машины.	Сито забито примесями или мукой. Произошёл существенный износ щёток.	Очистить сито. Использовать для просеивания муку с влажностью не более 15 %. Проверить зазор между щетиной щётки и сеткой. Зазор должен быть в пределах 0,5-1 мм. При необходимости, установить между деревянным корпусом щётки и дозатором шайбы из комплекта принадлежностей. При необходимости, заменить щётки.
Некачественное просеивание муки.	Порвана сетка.	Заменить сеткой из комплекта запасных частей.

8.2 Критические отказы.

8.2.1 Отказ концевого выключателя – не произойдет остановка машины. Действие персонала - выключить машину нажатием кнопки «СТОП» с последующим полным отключением электропитания, путем перевода вводного выключателя в положение «О» и отсоединением вилки от розетки.

8.2.2 Если машина эксплуатируется с соблюдением всех требований указанных в данном руководстве, то других рисков для персонала, работающего с данной машиной не существует.

8.3 Ошибочные действия персонала:

- обслуживание, ремонт и санитарная обработка при включенном электропитании;
- чистка машины металлическими и острыми предметами;
- мойка машины струей воды;
- использование муки влажностью больше 15 %;
- превышение массы муки 15 кг, одновременно находящейся в бункере при просеивании;
- засыпание муки в бункер при отключенной машине;
- переполнение выходного рукава мукой;
- выключение машины до полной выгрузки муки из выгрузного устройства.

8.4 Действия персонала при каких либо признаках ненормальной работы машины:

- выключение машины нажатием кнопки «СТОП» с последующим отключением электропитания, путем перевода вводного выключателя в положение «О» и отсоединением вилки от розетки.

9 ТЕХНИЧЕСКОЕ ОБСЛУЖИВАНИЕ, РЕМОНТ, КРИТЕРИИ ПРЕДЕЛЬНЫХ СОСТОЯНИЙ

9.1 Во время эксплуатации машины необходимо проводить:

- ежесменное техническое обслуживание;
- техническое обслуживание 1 раз в месяц;
- техническое обслуживание 1 раз в год.

ВНИМАНИЕ: РАБОТЫ ПО ОБСЛУЖИВАНИЮ, РЕМОНТУ И САНИТАРНОЙ ОБРАБОТКЕ МАШИНЫ ДОЛЖНЫ ПРОВОДИТЬСЯ ПРИ ПОЛНОСТЬЮ ОТКЛЮЧЕННОМ ЭЛЕКТРОПИТАНИИ, ПУТЕМ ПЕРЕВОДА ВВОДНОГО ВЫКЛЮЧАТЕЛЯ В ПОЛОЖЕНИЕ «О» И ОТСОЕДИНЕНИЯ ВИЛКИ ОТ РОЗЕТКИ И ВЫВЕШИВАНИЕМ ТАБЛИЧКИ «НЕ ВКЛЮЧАТЬ! РАБОТАЮТ ЛЮДИ!».

9.2 Ежедневное техническое обслуживание проводится до начала работы или во время работы. В объём работы входит:

- внешний осмотр машины по разделу 7;
- очистка сита и магнитного ловителя от примесей, по мере необходимости,
- осмотр сита на отсутствие повреждений,
- очистка наружной поверхности машины от пыли.

9.3 Ежемесячное техническое обслуживание включает в себя следующие работы:

- очистка наружной поверхности двигателя и клиноремённых передач машины от пыли;
- проверка натяжения клиноремённых ремней привода по разделу 7;
- проверка сита на отсутствие повреждения ячеек;
- проверка на отсутствие ослабления резьбовых соединений и клеммных соединений проводов.
- проверять срабатывание концевого выключателя поз.20 согласно п.6.8 и надёжность заземления

машины.

9.4 С периодичностью 1 раз в год необходимо выполнить следующие работы:

- проверки, проводимые при ежемесячном техническом обслуживании, с более детальной проверкой соединений узлов и деталей машины;
- общее техническое обслуживание электрооборудования.

9.4.1 В общее техническое обслуживание электрооборудования входит:

- проверка затяжки клеммных соединений проводов;
- очистка электроэлементов от пыли и визуальная проверка состояния электрооборудования (состояние контактов переключателей, магнитного пускателя);
- техническое обслуживание электродвигателя проводить в соответствии с общими рекомендациями по обслуживанию электродвигателей;
- проверять срабатывание концевого выключателя поз.20 и надёжность заземления машины.

9.4.2 Смазка.

Подшипниковые опоры машины приведены на рисунке 4. Возобновления смазки в подшипниковых опорах не требуется. Смазка в подшипники заложена на весь срок службы при изготовлении подшипников.

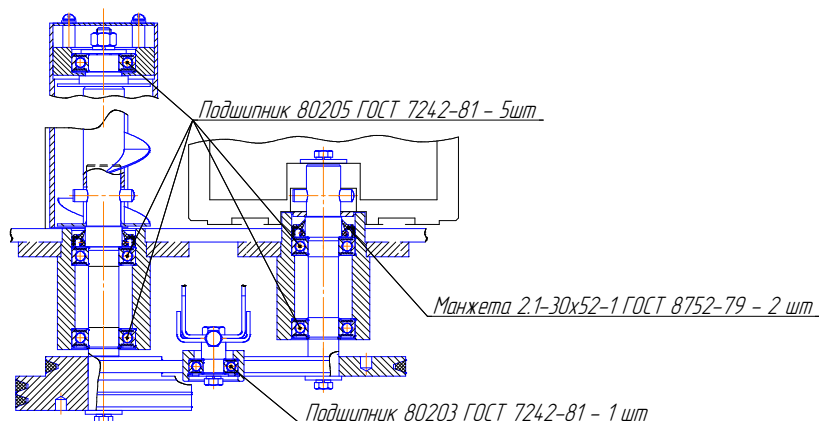


Рисунок 4 - Подшипниковые опоры

9.5 Санитарная обработка машины.

Санитарную обработку машины проводят по мере необходимости дезинфицирующим раствором с помощью волосяной щётки и мягкой тканевой салфетки.

ЗАПРЕЩАЕТСЯ ЧИСТИТЬ МАШИНУ МЕТАЛЛИЧЕСКИМИ И ОСТРЫМИ ПРЕДМЕТАМИ!

ЗАПРЕЩАЕТСЯ МЫТЬ МАШИНУ СТРУЕЙ ВОДЫ!

9.6 Ремонт.

9.6.1 В ходе эксплуатации машины должны проводиться следующие виды ремонта:

- текущий ремонт - для замены вышедших из строя отдельных деталей и узлов или комплектующих изделий, подверженных естественному износу;
- капитальный ремонт – для полного восстановления технических характеристик и ресурса путем замены или ремонта изношенных деталей и узлов, в том числе корпусных, комплектующих изделий с последующими испытаниями под номинальной нагрузкой.

Планирование и проведение ремонтных работ осуществляет предприятие эксплуатирующее изделие.

9.7 Критерии предельных состояний машины, при наличии которых потребителем должно быть принято решение о нецелесообразности или недопустимости дальнейшей эксплуатации или о невозможности и нецелесообразности восстановления до работоспособного состояния:

- отказ одной или нескольких составных частей, восстановление или замена которых на месте эксплуатации невозможны (выполняет предприятие-изготовитель);
- предельные состояния составных частей машины, которые приводят к прекращению (полному или частичному) функционирования машины или выходу ее показателей за установленные нормы;
- повышение установленного уровня текущих (суммарных) затрат на техническое обслуживание и ремонт или другие признаки, определяющие экономическую нецелесообразность дальнейшей эксплуатации.

10 ПРАВИЛА ТРАНСПОРТИРОВАНИЯ И ХРАНЕНИЯ

10.1 Транспортирование машины в упакованном виде может производиться автомобильным, железнодорожным (в закрытых кузовах или вагонах) и речным транспортом (в трюмах судов) в соответствии с правилами, действующими на эти виды транспорта. Условия транспортирования изделия в части воздействия механических факторов – по категории Л, С ГОСТ 23170-78, в части воздействия климатических факторов внешней среды – по условиям хранения 5 ГОСТ 15150-69.

10.2 Хранение машины в упакованном виде на складах производится в вертикальном положении в один ярус в части воздействия климатических факторов внешней среды по условиям хранения 5 ГОСТ 15150-69.

10.3 Назначенный срок хранения машины не более 2 лет со дня изготовления при соблюдении условий хранения по п.10.2. При превышении назначенного срока хранения необходимо произвести распаковывание машины для оценки её технического состояния (производится либо изготовителем – при хранении на заводе-изготовителе, либо организацией владеющей данным оборудованием).

После проведения оценки технического состояния принимается решение о направлении в ремонт и (или) установке нового назначенного срока хранения равного предыдущему.

10.4 При погрузке и разгрузке машины в упаковке следует поднимать вилочным погрузчиком или другими грузоподъемными средствами за транспортировочный поддон.

11 ВЫВОД ИЗ ЭКСПЛУАТАЦИИ И УТИЛИЗАЦИЯ

11.1 Для вывода машины из эксплуатации необходимо отсоединить его от коммуникаций.

11.2 По окончании срока службы машина подлежит утилизации.

11.3 Для утилизации машины необходимо разобрать и рассортировать ее на составные части по материалам, из которых она изготовлена, и утилизировать на специализированном предприятии.

12 СВИДЕТЕЛЬСТВО О ПРИЕМКЕ

Машина просеивания муки «ПМ – 900М» № _____,
заводской номер

изготовлена и принята в соответствии с обязательными требованиями государственных стандартов, действующей технической документацией и признана годной для эксплуатации.

Начальник ОКК

МП

личная подпись

расшифровка подписи

год, месяц, число

EAC

13 ГАРАНТИИ ИЗГОТОВИТЕЛЯ

ЗАО НПФ фирма «Восход»

(наименование или шифр завода-изготовителя)

гарантирует соответствие машины требованиям действующей технической документации и безотказную её работу, при условии соблюдения потребителем правил эксплуатации, транспортирования, хранения и монтажа, указанных в настоящем руководстве по эксплуатации.

Для поддержания машины в рабочем состоянии в гарантийный период изделие комплектуется запасными частями.

Запасные части входят в стоимость изделия и не восполняются.

Поставка деталей, вышедших из строя в период гарантийного срока по вине потребителя, а также деталей, вышедших из строя по окончании гарантийного срока, производится в согласованные сроки за отдельную плату.

Замена деталей, вышедших из строя в гарантийный период не по вине потребителя, производится после предъявления акта и вышедших из строя деталей.

Гарантийный срок эксплуатации - 12 месяцев. Начало гарантийного срока исчисляется со дня отгрузки машины потребителю.

ВНИМАНИЕ: ХРАНЕНИЕ ШТАТНОЙ УПАКОВКИ НА ПЕРИОД ГАРАНТИЙНОГО СРОКА ЭКСПЛУАТАЦИИ ОБЯЗАТЕЛЬНО.

По вопросам гарантийных обязательств обращаться по адресу:

ЗАО НПФ фирма «Восход»

Почтовый адрес: Россия, 410012, г. Саратов, ул. Сакко и Ванцетти, д. 14.

Телефоны: (845-2) 27-44-75; 72-16-24; 72-15-87; 72-15-84.

Юридический адрес: Россия, 410004, г. Саратов, ул. Астраханская, д.21.

