

Паспорт зернодробилки Нива И3250К

СОДЕРЖАНИЕ

Введение

1 Требования безопасности

2 Назначение и область применения

3 Технические характеристики

4 Комплект поставки

5 Устройство измельчителя

6 Подготовка к работе

7 Порядок работы

8 Техническое обслуживание

9 Правила хранения, транспортирования и утилизации

10 Перечень возможных неисправностей и методы их устранения

11 Гарантийные обязательства

12 Свидетельство о приемке и продаже

13 Адреса гарантийных мастерских

Торгтехника.РФ

<https://obtorg.ru>

ВВЕДЕНИЕ

Руководство по эксплуатации содержит сведения о конструкции, принципе действия, характеристиках измельчителей зерна НИВА, а также указания, необходимые для правильной, безопасной, долговечной эксплуатации.

Приобретая измельчитель, проверьте в настоящем руководстве наличие заполненных гарантийных талонов, комплектность, работоспособность путем пробного пуска на 5...10 секунд, отсутствие наружных механических повреждений, а также отметки магазина даты продажи.

ВНИМАНИЕ! Прежде чем начать пользоваться измельчителем, внимательно ознакомьтесь с данным руководством.

Изделие может иметь некоторые конструктивные отличия от описания и рисунков, в связи с его постоянным совершенствованием.

1 ТРЕБОВАНИЯ БЕЗОПАСНОСТИ

Наличие в измельчителе вращающихся частей и электрооборудования требует строгого соблюдения правил техники безопасности при его эксплуатации. Нарушение требований данного руководства и правил безопасности может привести к несчастным случаям.

1.1 Измельчитель относится к электроприборам, работающим под надзором.

1.2 Не оставляйте измельчитель зерна в сыром, не отапливаемом помещении, оберегайте его от ударов и резких нагрузок.

а) Рекомендуется эксплуатировать измельчитель, закрепив его на рабочую поверхность болтами с гайками или саморезами;

б) перед включением измельчителя в сеть необходимо визуально проверить шнур питания на предмет отсутствия механических повреждений и нарушения изоляции;

в) при повреждении шнура питания его следует заменить специальным шнуром или комплектом, который можно приобрести у изготовителя или его агента;

г) при появлении признаков замыкания электропроводки на корпус (пощипывание во время прикосновения к металлическим частям), а также появлении искр и гари из двигательного отсека, отключить измельчитель от электросети и обратиться в ремонтное предприятие для устранения неисправности;

д) не оставлять измельчитель включенным в электрическую сеть без присмотра;

е) не допускать попадания посторонних предметов и воды внутрь двигательного отсека;

ж) осмотр, ремонт и замену предохранителя производить только предварительно вынув вилку из электросети;

1.3 При эксплуатации измельчителя запрещается:

- поднимать и переносить изделие, подключенное к электросети;
- детям включать и находиться вблизи работающего измельчителя;
- опускать пальцы и другие предметы в загрузочное окно, при подключенном к электросети измельчителе;
- во время работы измельчителя закрывать вентиляционные отверстия на корпусе;
- производить обслуживание, ремонт, разборку и чистку измельчителя, включенного в электросеть.

2 НАЗНАЧЕНИЕ И ОБЛАСТЬ ПРИМЕНЕНИЯ

Измельчитель зерна НИВА предназначен для измельчения сухого фуражного зерна и другой подобной сельскохозяйственной продукции в личном подсобном и

фермерском хозяйстве в целях приготовления кормовой смеси для животных и птиц.

Измельчитель должен эксплуатироваться под навесом или в помещении при температуре окружающей среды от 0 до +30 °С.

3 ТЕХНИЧЕСКИЕ ХАРАКТЕРИСТИКИ

Технические характеристики представлены в Таблице 1.

Таблица 1

№ п/п	Наименование параметра	Модель			
		ИЗ-250К	ИЗ-300К	ИЗ-350К	ИЗ-400К
1	Напряжение, В; частота тока, Гц	220; 50			
2	Производительность, кг/час	250	300	350	400
3	Режим работы	S1 (продолжительный)			
4	Потребляемая мощность max, Вт	1100	1300	1500	1750
5	Тип электродвигателя	Однофазный коллекторный			
6	Частота вращения, об/мин	8000	12000	12000	15000
7	Габаритные размеры: - длина, мм - ширина, мм - высота, мм	250 250 250			
8	Масса, (не более), кг	5,55	5,55	6,05	6,15
9	Объем загрузочного бункера, л	10,2			
10	Расход эл. энергии, кВт/ч	0,8	0,9	1,1	1,4
11	Время непрерывной работы, (не более), час	2			

4 КОМПЛЕКТ ПОСТАВКИ

- Измельчитель зерна - 1 шт.
- Руководство по эксплуатации - 1 шт.
- Загрузочный бункер - 1 шт.
- Запасные части
 - Предохранитель - 1 шт.
 - Нож - 1 шт.
- Упаковка - 1 шт.

5 УСТРОЙСТВО ИЗМЕЛЬЧИТЕЛЯ

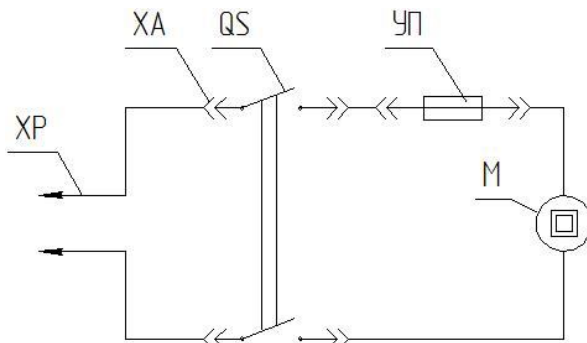
Принцип работы измельчителя (см. Рисунок 2) основан на измельчении зерна ножом поз.11 и пробивании его через сито поз.8.

Измельчитель состоит из трех основных частей: загрузочный бункер, моторный отсек и камера измельчения.

Загрузочная камера поз.1 смонтирована в корпусе поз.3 и предназначена для засыпки зерна и его подачи через подающее окно поз.7 в камеру измельчения поз.9.

Моторный отсек состоит из электродвигателя поз.2 и корпуса поз.3, на котором установлен выключатель поз.4, сетевой шнур поз.5 и предохранитель поз.6. Корпус соединен с основанием поз.12. К основанию винтами поз.10 крепится электродвигатель. Выходной конец вала электродвигателя входит через отверстие в основании в камеру измельчения. На конце вала установлен нож, закрепленный гайкой поз.13.

Схема электрическая принципиальная привода измельчителя показана на Рисунке 1. В измельчителе применяются электродвигатели ДК105-370/220 У2, ДК105-750/220 У2, ДК110-750/220 У2, ДК110-1000/220 У2 с двойной изоляцией, имеющей 2-ой класс электробезопасности, не требующий заземления корпуса изделия.



XP – евровилка двухполюсная со шнуром.

XA – гнезда стыковочные однополюсные (6 шт)

QS – выключатель двухполюсной

УП – устройство предохранительное с плавким предохранителем

М – электродвигатель коллекторный однофазный с двойной изоляцией выходного вала и присоединительного фланца

Рисунок 1. Схема электрическая принципиальная измельчителя

6 ПОДГОТОВКА К РАБОТЕ

Распаковать измельчитель и ознакомиться с его устройством, прочитав настоящее руководство по эксплуатации.

Установить бункер на корпус и закрепить его винтами поз.16.

Закрепить корпус измельчителя на соответствующий рабочий стол болтами с гайками или саморезами.

Очистить зерно от посторонних предметов (рекомендуется предварительно просеять зерно через мелкую сетку).

Подсоединить сетевой шнур в розетку электросети.

7 ПОРЯДОК РАБОТЫ

Нажать на клавишу переключателя поз.4 в положение «Вкл».

Заполнить зерном загрузочный бункер только после набора оборотов.

Зерно необходимо выработать до конца и нажать на клавишу переключателя в положение «Откл».

Отсоединить сетевой шнур от розетки электросети.

ВНИМАНИЕ

Для обеспечения длительного срока службы не рекомендуется работа измельчителя с перегрузкой, например при использовании зерна повышенной влажности, вязкости или твердости (кукуруза, горох, овес и т.п.)

8 ТЕХНИЧЕСКОЕ ОБСЛУЖИВАНИЕ

Необходимо периодически проверять степень износа ножа и сита. В случае, если ширина ножа составит менее половины от первоначальной, или в сите появятся порывы, требуется заменить их на новые. Для замены ножа необходимо отвернуть три винта поз.15 и снять сито. Удерживая нож поз.11 от проворачивания, отвернуть гайку поз.13 и снять нож. Сборку произвести в обратной последовательности, обращая внимание на ориентацию ножа. Нож должен быть установлен, как указано на Рисунке 2.

Периодически очищать изделие и его основные части от мучной пыли измельчаемого зерна.

9 ПРАВИЛА ХРАНЕНИЯ, ТРАНСПОРТИРОВАНИЯ И УТИЛИЗАЦИИ

Хранить измельчитель следует в сухом закрытом помещении с температурой воздуха не ниже 0 °С. Беречь измельчитель от повреждений и ударов. Не допускается прикладывание чрезмерных усилий.

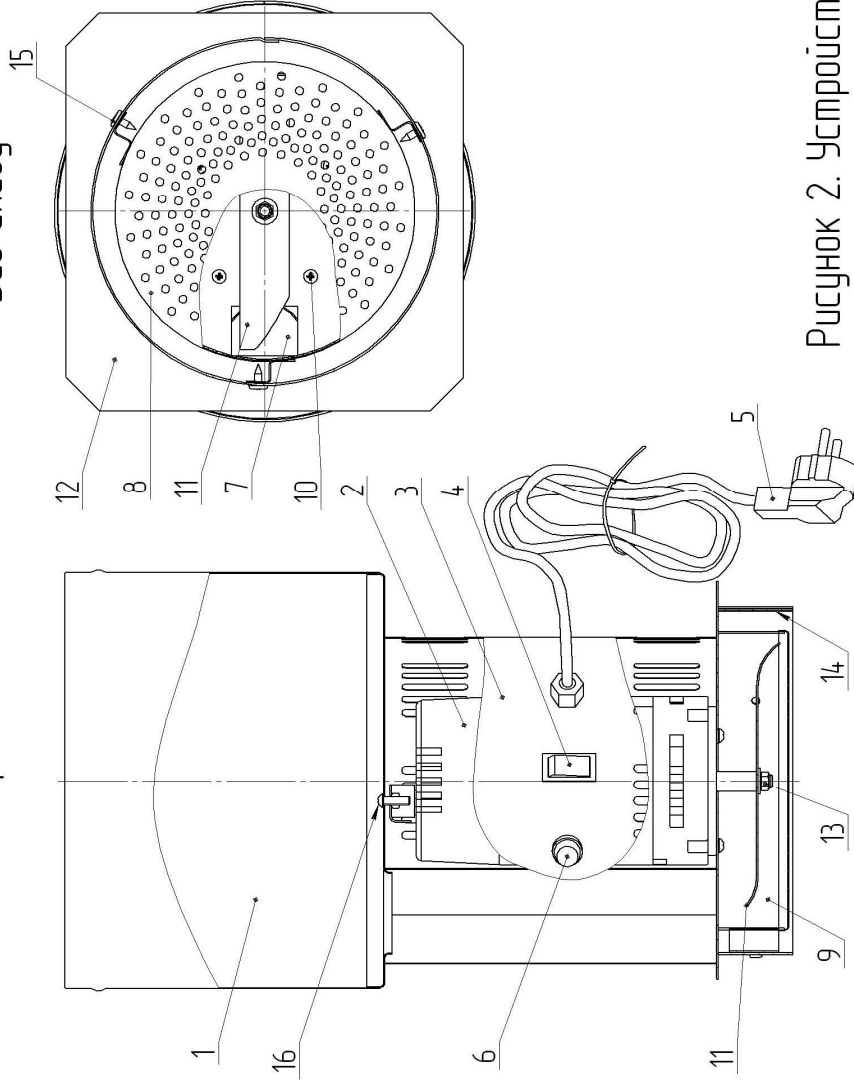
Транспортировка измельчителя может проводиться всеми видами крытых транспортных средств, при этом исключить возможность перемещения изделия внутри транспортного средства. Транспортировка железнодорожным транспортом, а так же в контейнере, должна осуществляться в соответствии с установленными правилами перевозки.

Допускается располагать измельчители при транспортировании не более чем в шесть ярусов.

Изделие не содержит драг/металлов, вредных веществ и компонентов. После окончания срока эксплуатации изделие подлежит утилизации, как бытовой отход.

Вид спереди

Вид снизу



1. Загрузочная камера
2. Электродвигатель
3. Корпус
4. Переключатель клавишный
5. Шнур сетевой
6. Держатель предохранителя
7. Подбаюющее окно
8. Сито
9. Камера измельчения
10. Крепежный винт (4 шт.)
11. Нож
12. Оснобание
13. Гайка
14. Отражатель
15. Винт "Саморез"
16. Винт загрузочной камеры

Рисунок 2. Устройство измельчителя

10 ПЕРЕЧЕНЬ ВОЗМОЖНЫХ НЕИСПРАВНОСТЕЙ И МЕТОДЫ ИХ УСТРАНЕНИЯ

Таблица 2

Наименование неисправности, внешние проявления	Вероятная причина	Метод устранения
При включении измельчитель не работает	Нет напряжения в электросети	Проверить наличие напряжения в сети
	Неисправен щеточно-коллекторный механизм электродвигателя	Устраняется специалистами ремонтной организации
	Обрыв провода электродвигателя	Устраняется специалистами ремонтной организации
	Неисправен сетевой шнур	Устраняется специалистами ремонтной организации
	Перегорел плавкий предохранитель	Заменить предохранитель из запасного комплекта. Уменьшить нагрузку на электродвигатель

11 ГАРАНТИЙНЫЕ ОБЯЗАТЕЛЬСТВА

Гарантийный срок эксплуатации измельчителя – 6 месяцев со дня продажи или 9 месяцев со дня изготовления, при условии соблюдения правил эксплуатации, предусмотренных данным руководством.

В течение гарантийного срока все выявленные потребителем неисправности, возникшие по вине производителя, устраняются бесплатно предприятием-изготовителем.

С претензиями на недостачу деталей измельчителя или запасных частей, указанных в разделе «Комплектность», покупателю следует обратиться в торгующую организацию, в которой был куплен измельчитель. В течение гарантийного срока производитель не несет ответственность за качество или комплектность товара, если докажет, что неисправность или некомплектность возникли вследствие нарушения потребителем правил эксплуатации, хранения и транспортировки изделия, а также действия третьих лиц или фактора непреодолимой силы.

Если требования предъявляются не продавцу, а производителю товара, то покупатель вправе требовать безвозмездного устранения недостатков изделия или замены его на аналогичный. Вместо предъявления этих требований покупатель вправе вернуть производителю товар ненадлежащего качества и потребовать возврата уплаченной за него суммы.

Срок службы изделия три года со дня продажи.

Гарантия не распространяется на измельчитель, имеющий дефекты, вызванные эксплуатацией измельчителя с нарушением требований настоящего руководства:

Корешок талона

на гарантийный ремонт измельчителя зерна НИВА ИЗ-_____

механик _____

дата « _____ » _____ 20 _____ г.

ООО «Теплотех»

456300, Россия, Челябинская обл., г. Миасс,
ул. 60 лет Октября, 11, тел/факс (3513) 55-97-25

ТАЛОН

на гарантийный ремонт измельчителя зерна нива ИЗ- _____
заводской № _____
дата выпуска « _____ » _____ 20 _____ г.
контролер ОТК _____ Подпись _____

Штамп ОТК

Продан _____
(Наименование торгующей организации и ее адрес)

Дата продажи « _____ » _____ 20 _____ г.

Штамп магазина _____
(Личная подпись продавца)

Корешок талона

на гарантийный ремонт измельчителя зерна НИВА ИЗ-_____

механик _____

дата « _____ » _____ 20 _____ г.

ООО «Теплотех»

456300, Россия, Челябинская обл., г. Миасс,
ул. 60 лет Октября, 11, тел/факс (3513) 55-97-25

ТАЛОН

на гарантийный ремонт измельчителя зерна нива ИЗ- _____
заводской № _____
дата выпуска « _____ » _____ 20 _____ г.
контролер ОТК _____ Подпись _____

Штамп ОТК

Продан _____
(Наименование торгующей организации и ее адрес)

Дата продажи « _____ » _____ 20 _____ г.

Штамп магазина _____
(Личная подпись продавца)

Выполнение работы по устранению неисправностей _____

Владелец _____ (подпись)

Владелец, его адрес, телефон _____

Причина отказа (неисправность) _____

Механик _____

Выполнение работы _____

Дата « ____ » _____ 20 ____ г.

Механик _____ (подпись) Владелец _____ (подпись)

Утверждаю:

(наименование сервисного предприятия и адрес)

_____ (должность руководителя предприятия

выполнившего обслуживание) МП

_____ (подпись)

Выполнение работы по устранению неисправностей _____

Владелец _____ (подпись)

Владелец, его адрес, телефон _____

Причина отказа (неисправность) _____

Механик _____

Выполнение работы _____

Дата « ____ » _____ 20 ____ г.

Механик _____ (подпись) Владелец _____ (подпись)

Утверждаю:

(наименование сервисного предприятия и адрес)

_____ (должность руководителя предприятия

выполнившего обслуживание) МП

_____ (подпись)

- механическими повреждениями в результате небрежного обращения при работе и хранении (трещины, оплавление, вмятины, повреждения шнура питания, коррозия деталей);
- повреждения в результате воздействия огня, агрессивных веществ;
- проникновения жидкостей, посторонних веществ, предметов внутрь измельчителя;
- подключение в электросеть с параметрами, отличными от указанных в настоящем руководстве;
- наличие следов вмешательства в изделие, с целью изменения конструкции или попытка неквалифицированного ремонта.

В случае отказа в работе измельчителя в период гарантийного срока необходимо составить технически обоснованный акт и направить в гарантийную мастерскую либо на предприятие-изготовитель вместе с измельчителем по адресу:
456300, Россия, Челябинская обл., г. Миасс, ул. 60 лет Октября, 11
Тел/факс (3513) 55-97-25

12 СВИДЕТЕЛЬСТВО О ПРИЕМКЕ И ПРОДАЖЕ

Измельчитель зерна НИВА соответствует требованиям технических условий и всем требованиям, обеспечивающим безопасность жизни, здоровья потребителей и признан годным к эксплуатации

Модель НИВА ИЗ - _____

Дата выпуска « ____ » _____ 20__ г.

Упаковщик _____

Штамп ОТК

Продан _____
(наименование и номер магазина)

Дата продажи « ____ » _____ 20__ г.

Штамп магазина _____
(подпись продавца)

13 АДРЕСА ГАРАНТИЙНЫХ МАСТЕРСКИХ

1. г. Абакан

ИП Капустян, ул.Павших Коммунаров, 141, тел.: 89831515555

2. г. Барнаул

Авторизованный Сервисный Центр ООО «Диод», ул. Пролетарская 113, тел./факс (3852) 635-988

3. г. Белгород и Белгородская обл.

ИП Биденко, тел.: (4722) 58-24-45, 308-356

4. г. Благовещенск

ИП Юрков А.Г., ул. Б. Хмельницкого, 112, тел.: (4162) 55-84-37

5. г. Волгоград

ИП Коваленко (Нижне-Волжская Газовая Корпорация), ул. Ползунова, 4, корп. А, тел.: (442) 33-66-64,54-02-75

6. г. Владивосток

ИП Тохтин, ул. Енисейская, 3, тел.: (423) 275-26-71

7. г. Вологда

ИП Остромская, ул.Чернышевского, 65, тел.: (8172) 54-21-54

8. г. Екатеринбург

Авторизованный Сервисный Центр, ООО «АСервис», ул. Сыромолотова, 21, тел.: (343) 269-81-10, 219-61-22, 201-52-21

9. г. Екатеринбург

Авторизованный Сервисный Центр, ООО «Элитдетальсервис», ул.Походная, 81, тел.: (343)36-111-77

10. г. Елань, Волгоградская обл.

Авторизованный Сервисный Центр, ИП Акимов А.С. ул. Вокзальная, 81, тел/факс: (84452) 5-30-34

11. г. Ижевск

ИП Ширококов В.И. 426028, Удмуртская Республика г. Ижевск, ул. Маяковского, д.43, тел.: (3412) 50-57-73

12. г. Кемерово

Авторизованный Сервисный Центр, ИП Кукченко В. В. ВК-Сервис, ул. Красноармейская, 124 А-66, тел.: (3842) 35-39-67

13. г. Краснодар

Авторизованный Сервисный Центр, ИП Бондарь С.З., тел.: 8-928-236-82-78

14. г. Красноярск

Авторизованный Сервисный Центр «ЭЛЕКТРОАЛЬЯНС», ул. Спандаряна-7, склад-9, тел.: (3912) 93-54-33, 94-52-82

15. г. Находка

ИП Ильичев, ул. Молодежная, 9, тел.: (4232) 68-35-15, 60-50-34, 62-06-70

16. г. Новосибирск

Авторизованный Сервисный Центр, ИП Рыженкова Т.И., ул. Толмачевская, 35 и ул. Воинская, 63, корп. 3, тел.: (383) 219-57-06

17. г. Новосибирск

ООО «Арована Сибирь», Гусинобродское шоссе 11/1 ст.28, тел.: (383) 380-30-53

18. г. Омск

Гарантийная мастерская, ИП Выдашенко Ю.Г, ул. Б. Хмельницкого, 130, тел.: (3812) 36-42-02

19. г. Омск

ООО «Домотехника-сервис», ул. Лермонтова, 194, тел.: (3812) 36-74-01

20. г. Оренбург

ИП Ефремов А.А., ул. Волгоградская 42/3-6, тел.: 8-950-186-0063

21. г. Оренбург

Авторизованный Сервисный Центр, ИП Попов (ТЭН 56), ул. Шоссейная 24а, Торг. Центр "Автоград" 4 место, тел.: (3532) 60-10-36

22. г. Пенза

Авторизованный Сервисный Центр, ИП Проничкин Г.В., ул Перспективная, дом 3, тел.: (8412) 93-38-05

23. г. Томск

Авторизованный Сервисный Центр, ИП Ерошенко А.М. ул Сибирская, 102/3-114, тел.: (3822) 51-13-20, 45-33-56

24. г. Томск

ООО "СОВКО", ул.Большая Подгорная, 40, тел.: (3822) 517-307, 517-308, 516-948

25. г. Улан-Удэ

ИП Бухаров, ул. Тракторная, 1, тел.: (3012) 55-32-49, 55-35-83

26. г. Уссурийск

ООО «Техносервис», ул. Советская, 96, тел./факс: (4234) 33-51-80, 8-924-259-15-57

27. г. Уфа

Авторизованный Сервисный Центр, ООО «ВАН», ул. Александра Невского, 22, тел.: (917) 340-68-88, (937) 834-33-99

28. г. Хабаровск

Авторизованный Сервисный Центр, ООО "Погода дома", ул.Лазо, дом № 3, тел.: (4212) 62-22-88

29. г. Чита

ООО «УниверсалБьтСервис» (ИП Филинов), ул. Ангарская, д.26, тел.: (3022) 35-64-99, 35-19-04

30. г. Южноуральск

Южноуральская Торговая Компания, Боровая ул, дом № 54 "А", тел.: 89088278608

ООО "Теплотех"

**456300, Россия, г. Миасс, Челябинская обл.,
ул. 60 лет Октября,11, Тел/факс: 8 (3513) 55-97-25**

www.niva-ru.ru