

Руководство по эксплуатации измельчителя кормов НИВА

Торгтехника.РФ

<https://obtorg.ru>

Введение

- 1 Требования безопасности
- 2 Назначение и область применения
- 3 Технические характеристики
- 4 Комплект поставки
- 5 Устройство измельчителя
- 6 Подготовка к работе
- 7 Порядок работы
- 8 Техническое обслуживание
- 9 Правила хранения, транспортирования и утилизации
- 10 Перечень возможных неисправностей и методы их устранения
- 11 Гарантийные обязательства
- 12 Свидетельство о приемке и продаже
- 13 Адреса гарантийных мастерских

ВВЕДЕНИЕ

Руководство по эксплуатации содержит сведения о конструкции, принципе действия, характеристиках измельчителя кормов НИВА, а также указания, необходимые для правильной, безопасной и долговечной эксплуатации.

Приобретая измельчитель, проверьте в настоящем руководстве наличие заполненных гарантийных талонов, комплектность, работоспособность путем пробного пуска на 5...10 секунд, отсутствие наружных механических повреждений, а также отметки магазина даты продажи.

ВНИМАНИЕ! Прежде чем начать пользоваться измельчителем, внимательно ознакомьтесь с данным руководством.

Изделие может иметь некоторые конструктивные отличия от описания и рисунков, в связи с его постоянным совершенствованием.

1 ТРЕБОВАНИЯ БЕЗОПАСНОСТИ

Наличие в измельчителе вращающихся частей и электрооборудования требует строгого соблюдения правил техники безопасности при его эксплуатации. Нарушение требований данного руководства и правил безопасности может привести к несчастным случаям.

1.1 Измельчитель относится к электроприборам, работающим под надзором.

1.2 Не оставляйте измельчитель кормов в сыром, не отапливаемом помещении, оберегайте его от ударов и резких нагрузок.

а) допускается эксплуатировать измельчитель, только закрепив его на рабочую поверхность тремя болтами с гайками или саморезами;

б) перед включением измельчителя в сеть необходимо визуально проверить шнур питания на предмет отсутствия механических повреждений и нарушения изоляции;

в) при повреждении шнура питания его следует заменить специальным шнуром или комплектом, который можно приобрести у изготовителя или его агента;

г) при появлении признаков замыкания электропроводки на корпус (пощипывание во время прикосновения к металлическим частям), а также появлении искр и гари из двигательного отсека, отключить измельчитель от электросети и обратиться в ремонтное предприятие для устранения неисправности;

д) не оставлять измельчитель включенным в электрическую сеть без присмотра;

е) не допускать попадания посторонних предметов и воды внутрь двигательного отсека;

ж) осмотр, ремонт и замену предохранителя производить только предварительно вынув вилку из электросети;

1.3 При эксплуатации измельчителя запрещается:

- поднимать и переносить изделие, подключенное к электросети;

- детям включать и находиться вблизи работающего измельчителя;

- опускать пальцы и другие предметы в загрузочное окно, при подключенном к электросети измельчителе;

- во время работы измельчителя закрывать вентиляционные отверстия на корпусе;

- производить обслуживание, ремонт, разборку и чистку измельчителя, включенного в электросеть.

2 НАЗНАЧЕНИЕ И ОБЛАСТЬ ПРИМЕНЕНИЯ

Измельчитель кормов НИВА предназначен для измельчения зерна, корнеплодов, свежей травы, сена и другой подобной сельскохозяйственной продукции в личном подсобном и фермерском хозяйстве в целях приготовления кормовой смеси для животных и птиц.

Измельчитель должен эксплуатироваться под навесом или в помещении при температуре окружающей среды от 0 до +30 °С.

3 ТЕХНИЧЕСКИЕ ХАРАКТЕРИСТИКИ

Технические характеристики представлены в Таблице 1.

Таблица 1

№ п/п	Наименование параметра	Модель ИК-07У
1	Напряжение, В; частота тока, Гц	220; 50
2	Производительность, кг/час Зерно Трава Корнеплоды	200 150 600
3	Режим работы	S1 (продолжительный)
4	Потребляемая мощность max, Вт	1300
5	Тип электродвигателя	Однофазный коллекторный
6	Частота вращения, об/мин	12000
7	Габаритные размеры: - длина, мм - ширина, мм - высота, мм	310 310 340
8	Масса, (не более), кг	8,0
9	Ресурс работы, час	300
10	Расход эл. энергии, кВт/ч	0,9
11	Время непрерывной работы, (не более), час	2

4 КОМПЛЕКТ ПОСТАВКИ

- Измельчитель кормов - 1 шт.
- Нож универсальный - 1 шт.
- Предохранитель - 1 шт.
- Руководство по эксплуатации - 1 шт.
- Упаковка - 1 шт.

5 УСТРОЙСТВО ИЗМЕЛЬЧИТЕЛЯ

Принцип работы измельчителя (см. Рисунок 2) основан на измельчении кормов ножом поз.12 и пробивании его через сито поз.10.

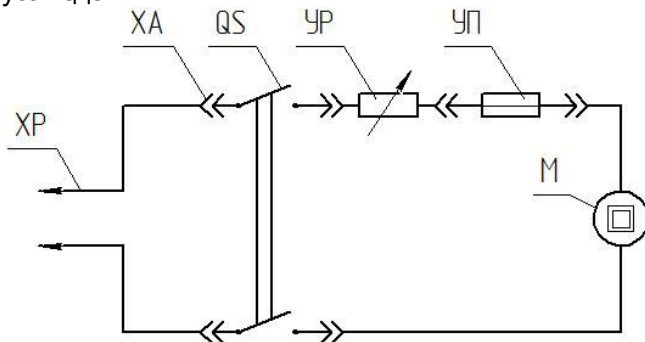
Измельчитель состоит из трех основных частей: загрузочная камера, моторный отсек и камера измельчения.

Загрузочная камера поз. 14 смонтирована в корпусе поз.1 и предназначена для засыпки корма и его подачи через подающую трубу поз.15 в камеру измельчения поз.16.

Моторный отсек состоит из электродвигателя поз.3 и корпуса поз.1, на котором установлен выключатель поз.5, сетевой шнур поз.7 и предохранитель поз.6.Корпус

соединен с основанием. К основанию винтами поз.13 крепится электродвигатель. Выходной конец вала электродвигателя входит через отверстие в основании в камеру измельчения. На конце вала установлен нож, закрепленный гайкой поз.11.

Схема электрическая принципиальная привода измельчителя показана на Рисунке 1. В измельчителе применяется электродвигатель ДК105-750/220 У2 с двойной изоляцией, имеющей 2-ой класс электробезопасности, не требующий заземления корпуса изделия.



XP – евровилка двухполюсная со шнуром.

XA – гнезда стыковочные однополюсные (6 шт)

QS – выключатель двухполюсной

УП – устройство предохранительное с плавким предохранителем на 10 А

М – электродвигатель коллекторный однофазный с двойной изоляцией выходного вала и присоединительного фланца

УР – регулятор оборотов

Рисунок 1. Схема электрическая принципиальная измельчителя

6 ПОДГОТОВКА К РАБОТЕ

Распаковать измельчитель и ознакомиться с его устройством, прочитав настоящее руководство по эксплуатации.

Закрепить корпус измельчителя на соответствующий рабочий стол тремя болтами с гайками или саморезами через предусмотренные в основании корпуса отверстия.

Удалить из кормов посторонние предметы: камни, сор и т.д.

Подсоединить сетевой шнур в розетку электросети.

7 ПОРЯДОК РАБОТЫ

7.1 Для измельчения зерна установить изогнутый нож и сито, как показано на рисунке 2.

7.1.1 Ручку регулятора оборотов установить в крайнее правое положение (MAX).

7.1.2 Нажать на клавишу переключателя поз.4 в положение «Вкл».

7.1.3 Загрузку зерна в загрузочную камеру производить только после включения измельчителя и набора оборотов двигателя.

7.2 Для измельчения травы и корнеплодов установить плоский нож – универсальный. При этом сито должно быть снято.

7.2.1 Регулировать степень измельчения кормов можно путем вращения ручки регулятора оборотов, не допуская заклинивания и остановки двигателя.

7.2.2 Нажать на клавишу переключателя поз.4 в положение «Вкл».

7.2.3 Загрузку травы и корнеплодов производить только после включения измельчителя, не допуская заклинивания двигателя.

По окончании работы отключить измельчитель от сети и протереть досуха рабочую зону.

8 ТЕХНИЧЕСКОЕ ОБСЛУЖИВАНИЕ

Необходимо периодически проверять степень износа ножа и сита. В случае, если ширина ножа составит менее половины от первоначальной или в сите появятся порывы, требуется заменить их на новые. Для замены ножа необходимо отвернуть три винта поз.9 и снять сито поз.10. Удерживая нож поз.12 от проворачивания, отвернуть гайку поз.11 и снять нож. Сборку произвести в обратной последовательности, обращая внимание на ориентацию ножа. Нож должен быть установлен как указано на Рисунке 2.

Периодически очищать изделие и его основные части от мучной пыли и измельчаемого корма.

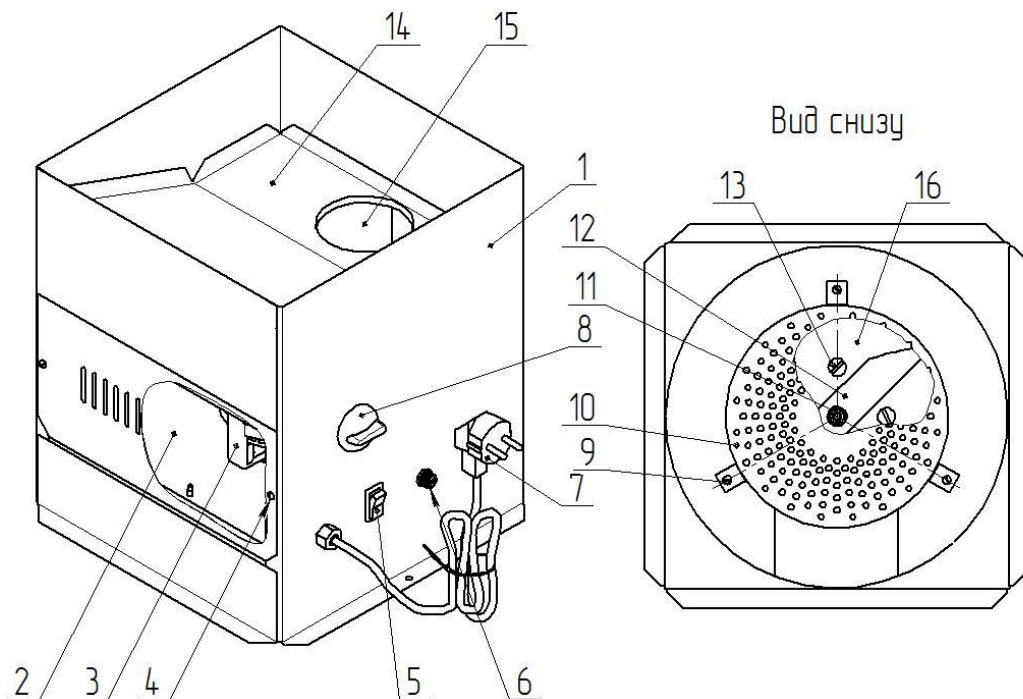
9 ПРАВИЛА ХРАНЕНИЯ, ТРАНСПОРТИРОВАНИЯ И УТИЛИЗАЦИИ

Хранить измельчитель следует в сухом закрытом помещении с температурой воздуха не ниже 0 °С. Беречь измельчитель от повреждений и ударов. Не допускается прикладывание чрезмерных усилий.

Транспортировка измельчителя может проводиться всеми видами крытых транспортных средств, при этом исключить возможность перемещения изделия внутри транспортного средства. Транспортировка железнодорожным транспортом, а так же в контейнере, должна осуществляться в соответствии с установленными правилами перевозки.

Допускается располагать измельчители при транспортировании не более чем в шесть ярусов.

Изделие не содержит драг/металлов, вредных веществ и компонентов. После окончания срока эксплуатации изделие подлежит утилизации, как бытовой отход.



1. Корпус
2. Моторный отсек
3. Электродвигатель
4. Винт "Саморез"
5. Переключатель клавишный
6. Держатель предохранителя
7. Шнур сетевой
8. Регулятор оборотов
9. Винт "Саморез"
10. Сито
11. Гайка
12. Нож
13. Крепежный винт (4 шт.)
14. Загрузочная камера
15. Труба
16. Камера измельчения

Рисунок 2. Устройство измельчителя

10 ПЕРЕЧЕНЬ ВОЗМОЖНЫХ НЕИСПРАВНОСТЕЙ И МЕТОДЫ ИХ УСТРАНЕНИЯ

Таблица 2

Наименование неисправности, внешние проявления	Вероятная причина	Метод устранения
При включении измельчитель не работает	Нет напряжения в электросети	Проверить наличие напряжения в сети
	Неисправен щеточно-коллекторный механизм электродвигателя	Устраняется специалистами ремонтной организации
	Обрыв провода электродвигателя	Устраняется специалистами ремонтной организации
	Неисправен сетевой шнур	Устраняется специалистами ремонтной организации
	Перегорел плавкий предохранитель	Заменить предохранитель из запасного комплекта. Уменьшить нагрузку на электродвигатель

11 ГАРАНТИЙНЫЕ ОБЯЗАТЕЛЬСТВА

Гарантийный срок эксплуатации измельчителя – 6 месяцев со дня продажи или 9 месяцев со дня изготовления, при условии соблюдения правил эксплуатации, предусмотренных данным руководством.

В течение гарантийного срока все выявленные потребителем неисправности, возникшие по вине производителя, устраняются бесплатно предприятием-изготовителем.

С претензиями на недостачу деталей измельчителя или запасных частей, указанных в разделе «Комплектность», покупателю следует обратиться в торгующую организацию, в которой был куплен измельчитель. В течение гарантийного срока производитель не несет ответственность за качество или комплектность товара, если докажет, что неисправность или некомплектность возникли вследствие нарушения потребителем правил эксплуатации, хранения и транспортировки изделия, а также действия третьих лиц или фактора непреодолимой силы.

Если требования предъявляются не продавцу, а производителю товара, то покупатель вправе требовать безвозмездного устранения недостатков изделия или замены его на аналогичный. Вместо предъявления этих требований покупатель вправе вернуть производителю товар ненадлежащего качества и потребовать возврата уплаченной за него суммы.

Срок службы изделия три года со дня продажи.

Гарантия не распространяется на измельчитель, имеющий дефекты, вызванные эксплуатацией измельчителя с нарушением требований настоящего руководства:

Корешок талона

на гарантийный ремонт измельчителя кормов НИВА ИК-07У

механик _____

дата « ____ » ____ г. 20 ____ г.

ООО «Теплотех»

456300, Россия, Челябинская обл., г. Миасс,
ул. 60 лет Октября, 11, тел/факс (3513) 55-97-25

ТАЛОН

на гарантийный ремонт измельчителя кормов НИВА ИК-07У
заводской № _____

дата выпуска « ____ » ____ 20 ____ г.

контролер ОТК _____ Подпись _____

Штамп ОТК _____

Продан _____
(Наименование торгующей организации и ее адрес)

Дата продажи « ____ » ____ 20 ____ г.

Штамп магазина _____
(Личная подпись продавца)

Корешок талона

на гарантийный ремонт измельчителя кормов НИВА ИК-07У

механик _____

дата « ____ » ____ г. 20 ____ г.

ООО «Теплотех»

456300, Россия, Челябинская обл., г. Миасс,
ул. 60 лет Октября, 11, тел/факс (3513) 55-97-25

ТАЛОН

на гарантийный ремонт измельчителя кормов НИВА ИК-07У
заводской № _____

дата выпуска « ____ » ____ 20 ____ г.

контролер ОТК _____ Подпись _____

Штамп ОТК _____

Продан _____
(Наименование торгующей организации и ее адрес)

Дата продажи « ____ » ____ 20 ____ г.

Штамп магазина _____
(Личная подпись продавца)

Выполнение работы по устранению неисправностей _____

Владелец _____ (подпись)

Владелец, его адрес, телефон _____

Причина отказа (неисправность) _____

Механик _____

Выполнение работы _____

Дата « ____ » _____ 20 ____ г.

Механик _____ (подпись) Владелец _____ (подпись)

Утверждаю:

(наименование сервисного предприятия и адрес)

_____ (должность руководителя предприятия

выполнившего обслуживание) МП

_____ (подпись)

Выполнение работы по устранению неисправностей _____

Владелец _____ (подпись)

Владелец, его адрес, телефон _____

Причина отказа (неисправность) _____

Механик _____

Выполнение работы _____

Дата « ____ » _____ 20 ____ г.

Механик _____ (подпись) Владелец _____ (подпись)

Утверждаю:

(наименование сервисного предприятия и адрес)

_____ (должность руководителя предприятия

выполнившего обслуживание) МП

_____ (подпись)

- механическими повреждениями в результате небрежного обращения при работе и хранении (трещины, оплавление, вмятины, повреждения шнура питания, коррозия деталей);
- повреждения в результате воздействия огня, агрессивных веществ;
- проникновения жидкостей, посторонних веществ, предметов внутрь измельчителя;
- подключение в электросеть с параметрами, отличными от указанных в настоящем руководстве;
- наличие следов вмешательства в изделие, с целью изменения конструкции или попытка неквалифицированного ремонта.

В случае отказа в работе измельчителя в период гарантийного срока необходимо составить технически обоснованный акт и направить в гарантийную мастерскую либо на предприятие-изготовитель вместе с измельчителем по адресу:
456300, Россия, Челябинская обл., г. Миасс, ул. 60 лет Октября, 11
Тел/факс (3513) 55-97-25

12 СВИДЕТЕЛЬСТВО О ПРИЕМКЕ И ПРОДАЖЕ

Измельчитель кормов НИВА соответствует требованиям технических условий и всем требованиям, обеспечивающим безопасность жизни, здоровья потребителей и признан годным к эксплуатации

Модель НИВА ИК-07У

Дата выпуска « ____ » _____ 20__ г.

Упаковщик _____

Штамп ОТК

Продан _____
(наименование и номер магазина)

Дата продажи « ____ » _____ 20__ г.

Штамп магазина _____
(подпись продавца)

13 АДРЕСА ГАРАНТИЙНЫХ МАСТЕРСКИХ

1. г. Абакан

ИП Капустян, ул.Павших Коммунаров, 141, тел.: 89831515555

2. г. Барнаул

Авторизованный Сервисный Центр ООО «Диод», ул. Пролетарская 113, тел./факс (3852) 635-988

3. г. Белгород и Белгородская обл.

ИП Биденко, тел.: (4722) 58-24-45, 308-356

4. г. Благовещенск

ИП Юрков А.Г., ул. Б. Хмельницкого, 112, тел.: (4162) 55-84-37

5. г. Волгоград

ИП Коваленко (Нижне-Волжская Газовая Корпорация), ул. Ползунова, 4, корп. А, тел.: (442) 33-66-64,54-02-75

6. г. Владивосток

ИП Тохтин, ул. Енисейская, 3, тел.: (423) 275-26-71

7. г. Вологда

ИП Остромская, ул.Чернышевского, 65, тел.: (8172) 54-21-54

8. г. Екатеринбург

Авторизованный Сервисный Центр, ООО «АСервис», ул. Сыромолотова, 21, тел.: (343) 269-81-10, 219-61-22, 201-52-21

9. г. Екатеринбург

Авторизованный Сервисный Центр, ООО «Элитдетальсервис», ул.Походная, 81, тел.: (343)36-111-77

10. г. Елань, Волгоградская обл.

Авторизованный Сервисный Центр, ИП Акимов А.С. ул. Вокзальная, 81, тел/факс: (84452) 5-30-34

11. г. Ижевск

ИП Ширококов В.И. 426028, Удмуртская Республика г. Ижевск, ул. Маяковского, д.43, тел.: (3412) 50-57-73

12. г. Кемерово

Авторизованный Сервисный Центр, ИП Кукченко В. В. ВК-Сервис, ул. Красноармейская, 124 А-66, тел.: (3842) 35-39-67

13. г. Краснодар

Авторизованный Сервисный Центр, ИП Бондарь С.З., тел.: 8-928-236-82-78

14. г. Красноярск

Авторизованный Сервисный Центр «ЭЛЕКТРОАЛЬЯНС», ул. Спандаряна-7, склад-9, тел.: (3912) 93-54-33, 94-52-82

15. г. Находка

ИП Ильичев, ул. Молодежная, 9, тел.: (4232) 68-35-15, 60-50-34, 62-06-70

16. г. Новосибирск

Авторизованный Сервисный Центр, ИП Рыженкова Т.И., ул. Толмачевская, 35 и ул. Воинская, 63, корп. 3, тел.: (383) 219-57-06

17. г. Новосибирск

ООО «Арована Сибирь», Гусинобродское шоссе 11/1 ст.28, тел.: (383) 380-30-53

18. г. Омск

Гарантийная мастерская, ИП Выдашенко Ю.Г, ул. Б. Хмельницкого, 130, тел.: (3812) 36-42-02

19. г. Омск

ООО «Домотехника-сервис», ул. Лермонтова, 194, тел.: (3812) 36-74-01

20. г. Оренбург

ИП Ефремов А.А., ул. Волгоградская 42/3-6, тел.: 8-950-186-0063

21. г. Оренбург

Авторизованный Сервисный Центр, ИП Попов (ТЭН 56), ул. Шоссейная 24а, Торг. Центр "Автоград" 4 место, тел.: (3532) 60-10-36

22. г. Пенза

Авторизованный Сервисный Центр, ИП Проничкин Г.В., ул Перспективная, дом 3, тел.: (8412) 93-38-05

23. г. Томск

Авторизованный Сервисный Центр, ИП Ерошенко А.М. ул Сибирская, 102/3-114, тел.: (3822) 51-13-20, 45-33-56

24. г. Томск

ООО "СОВКО", ул.Большая Подгорная, 40, тел.: (3822) 517-307, 517-308, 516-948

25. г. Улан-Удэ

ИП Бухаров, ул. Тракторная, 1, тел.: (3012) 55-32-49, 55-35-83

26. г. Уссурийск

ООО «Техносервис», ул. Советская, 96, тел./факс: (4234) 33-51-80, 8-924-259-15-57

27. г. Уфа

Авторизованный Сервисный Центр, ООО «ВАН», ул. Александра Невского, 22, тел.: (917) 340-68-88, (937) 834-33-99

28. г. Хабаровск

Авторизованный Сервисный Центр, ООО "Погода дома", ул.Лазо, дом № 3, тел.: (4212) 62-22-88

29. г. Чита

ООО «УниверсалБьтСервис» (ИП Филинов), ул. Ангарская, д.26, тел.: (3022) 35-64-99, 35-19-04

30. г. Южноуральск

Южноуральская Торговая Компания, Боровая ул, дом № 54 "А", тел.: 89088278608

ООО "Теплотех"

**456300, Россия, г. Миасс, Челябинская обл.,
ул. 60 лет Октября,11, Тел/факс: 8 (3513) 55-97-25**

www.niva-ru.ru