

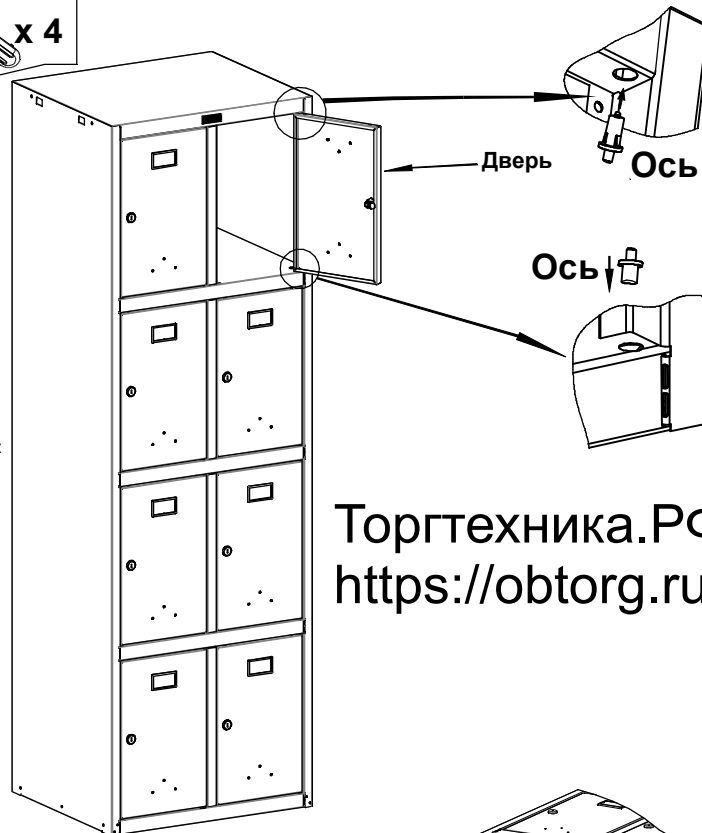
 x 8
  x 8
  x 4



Торгтехника.РФ
<https://obtorg.ru>

Порядок установки дверей:

1. Вставить оси в отверстия до упора:

- в нижнее отверстие обычную пластиковую ось;
- в верхнее отверстие пластиковую ось с подпружиненным металлическим стержнем;

2. Установить дверь на нижнюю ось.

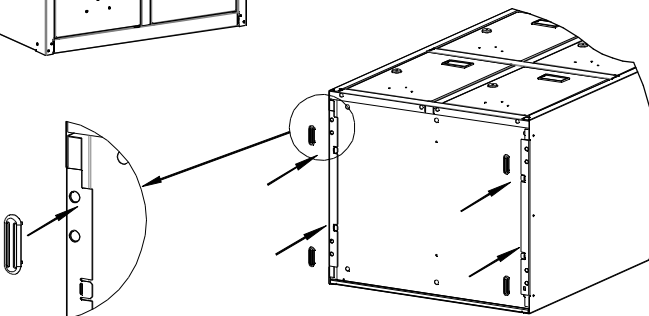
3. Подвести верхний угол двери к верхней оси, утопить подпружиненный шток оси и вставить дверь. Ось должна "отщелкнуться" в отверстие двери.

Примечание. Перед установкой двери убедитесь что шток оси свободно входит в отверстия, при необходимости (не входит шток) очистить отверстия от краски.

Важно! При наличии вертикального люфта двери, необходимо устранить его, путем подкладывания регулировочной шайбы (входит в комплектацию) под ось

Установка подпятников

Установить подпятники в соответствующие отверстия на дне локера



6

Пояснения к инструкции.

1. Последовательность сборки указана порядковым номером в нижнем левом углу каждого изображения сборочной операции.
2. Тип и количество крепежных изделий и комплектующих для основных сборочных операций указан в левом верхнем углу изображения.

Рекомендации по эксплуатации шкафа.

1. Установку локера следует производить на ровной горизонтальной поверхности.

Примечания

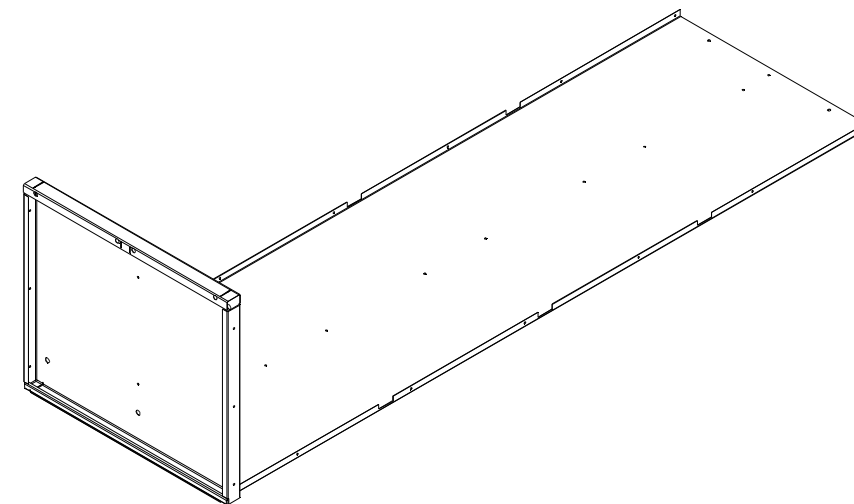
1. Возможны конструктивные изменения, не учтенные в данной инструкции.

Инструкция по сборке шкафа LS-24



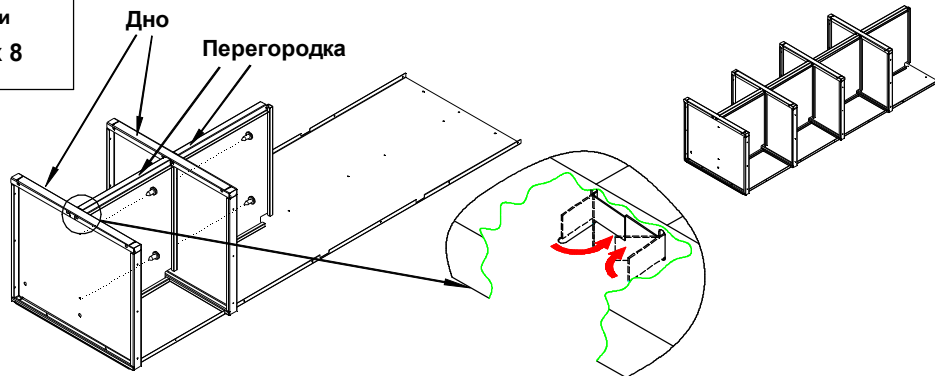
Конструкция шкафа предусматривает сборку или на саморезах, или на заклепках. В случае сбора на заклепках, они устанавливаются вместо саморезов, а также дополнительно в местах, указанных на рисунках.

Примечание:
 Стрелки с цифрами обозначают порядок действий при установке



1

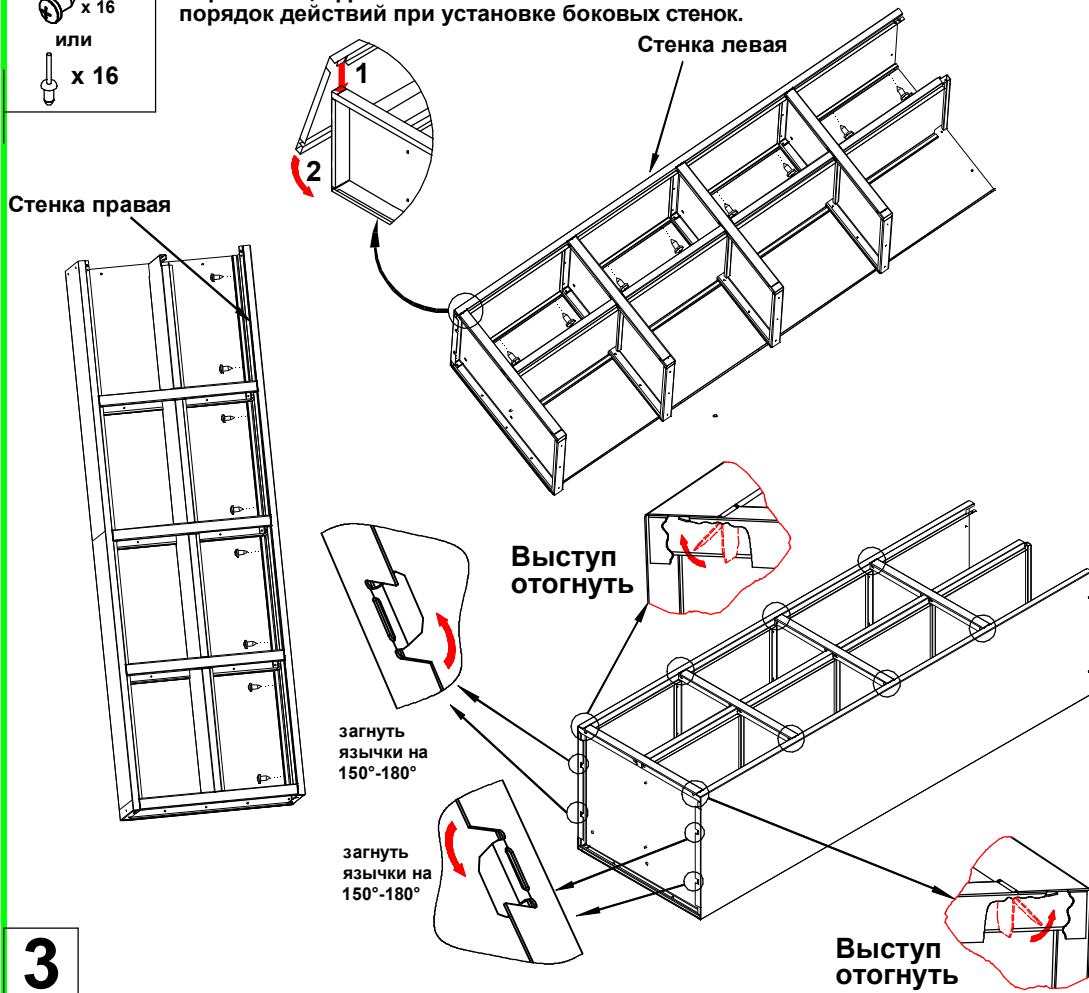
x 8
или
x 8



2 Ввиду технологических особенностей производства, один из выступов перегородки изначально загнут на 90°

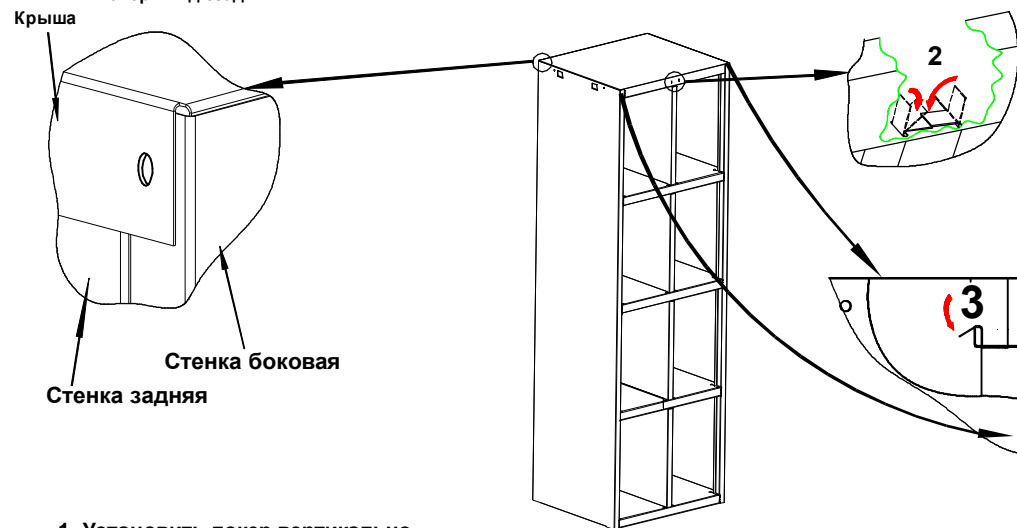
x 16
или
x 16

Стрелки с цифрами обозначают порядок действий при установке боковых стенок.



3

Локер - вид сзади



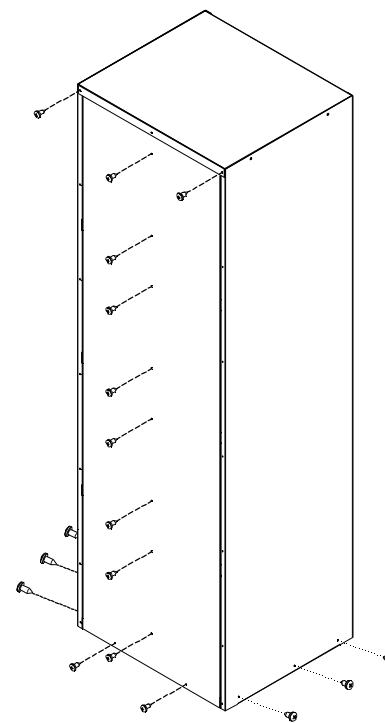
1. Установить локер вертикально
 2. Установить крышу, и отогнуть язычки.
- Примечание:** Боковые гибы крыши вставляются внутрь шкафа между боковой стенкой и язычками на стенках. Задний гиб согласно вырубке.
1. Установить локер вертикально
 2. Установить крышу, и отогнуть язычки.
- Примечание:** Боковые гибы крыши вставляются внутрь шкафа между боковой стенкой и язычками на стенках. Задний гиб согласно вырубке.

4

x 12
или
x 12

Ввернуть шурупы, согласно рисунку.

(Проклепать все соответствующие отверстия)



Обратите внимание: Шурупы нижнего ряда, крепящие задние стенки к основанию вкручивайте в последнюю очередь

5