



Полка правая

Полка левая

**Порядок установки полок:**

1. Установить правую полку в зацепы на правой стенке и перегородке.
2. Установить левые полки одной стороной в зацепы.
3. Вторую сторону левых полок закрепить винтами и гайками-"барашками"

**Порядок установки дверей:**

1. Вставить оси в отверстия в дне и крыше до упора:
  - в нижнее отверстие обычную пластиковую ось;
  - в верхнее отверстие пластиковую с подпружиненным металлическим стержнем;
2. Одеть дверь на нижнюю ось.
3. Подвести верхний угол двери к верхней оси, утопить подпружиненный шток оси и вставить дверь. Ось должна "отщелкнуться" в отверстие двери.

**Примечание.** Перед установкой двери убедитесь что шток оси свободно входит в отверстия, при необходимости ( не входит шток ) очистить отверстия от краски.

**Важно!** При наличии вертикального люфта двери, необходимо устранить его, путем подкладывания регулировочной шайбы (входит в комплектацию) под ось

**Порядок установки крючка для полотенца:**

1. Установить крючок прямыми концами в отверстие дверного ребра по диагонали, согласно рис.1
2. Сжать крючок (см. рис.1)
3. Повернуть крючок вниз, так чтобы правый и левый загиб стали параллельны

**6** При установке трубы, S-образные крючки одевать изнутри локера.  
В каждую ячейку по 2 штуки.

**Пояснения к инструкции.**

1. Последовательность сборки указана порядковым номером в нижнем левом углу каждого изображения сборочной операции.
2. Тип и количество крепежных изделий и комплектующих для основных сборочных операций указан в левом верхнем углу изображения.

**Рекомендации по эксплуатации шкафа.**

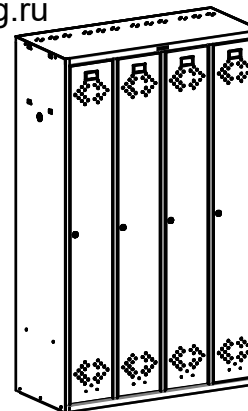
1. Установку локера следует производить на ровной горизонтальной поверхности.

**Примечания**

1. Возможны конструктивные изменения, не учтенные в данной инструкции.

**Инструкция по сборке шкафа индивидуального**

Торгтехника.РФ пользования LS-41.

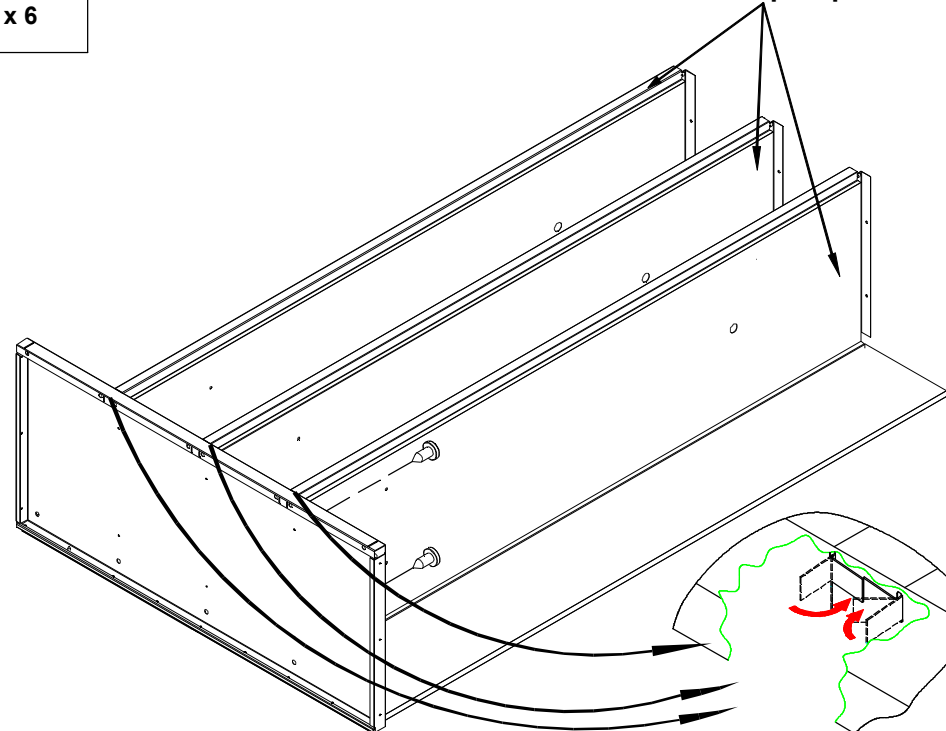
<https://obtorg.ru>

Конструкция шкафа предусматривает сборку или на саморезах, или на заклепках. В случае сбора на заклепках, они устанавливаются вместо саморезов, а также дополнительно в местах, указанных на рисунках.

**Примечание:**  
Стрелки с цифрами обозначают порядок действий при установке



Перегородка



1. Установить перегородки, отогнуть язычки согласно выноске.
2. Вкрутить 6 шурупов (установить 6 заклепок).

LS-41

