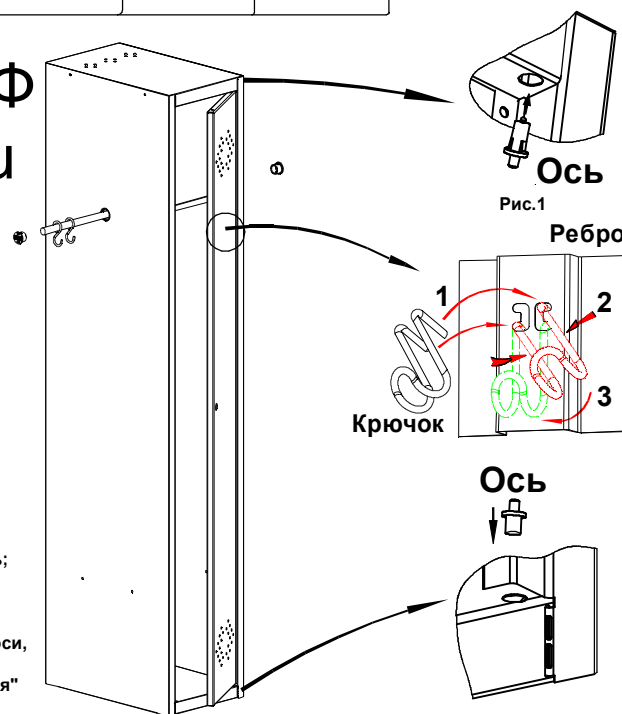


Торгтехника.РФ
<https://obtorg.ru>



Порядок установки дверей:

1. Вставить оси в отверстия в дне и крыше до упора:
 - в нижнее отверстие обычную пластиковую ось;
 - в верхнее отверстие пластиковую с подпружиненным металлическим стержнем;
2. Одеть дверь на нижнюю ось.
3. Подвести верхний угол двери к верхней оси, утопить подпружиненный шток оси и вставить дверь. Ось должна "отщелкнуться" в отверстие двери.

Примечание. Перед установкой двери убедитесь что шток оси свободно входит в отверстия, при необходимости (не входит шток) очистить отверстия от краски.

Важно! При наличии вертикального люфта двери, необходимо устранить его, путем подкладывания регулировочной шайбы (входит в комплектацию) под ось

Порядок установки крючка для полотенца:

1. Установить крючок прямыми концами в отверстие ребра по диагонали, согласно рис.1
2. Сжать крючок (см. рис.1)
3. Повернуть крючок вниз, так чтобы правый и левый загиб стали параллельны

5 При установке трубы, S-образные крючки одевать изнутри локера.

Пояснения к инструкции.

1. Последовательность сборки указана порядковым номером в нижнем левом углу каждого изображения сборочной операции.
2. Тип и количество крепежных изделий и комплектующих для основных сборочных операций указан в левом верхнем углу изображения.

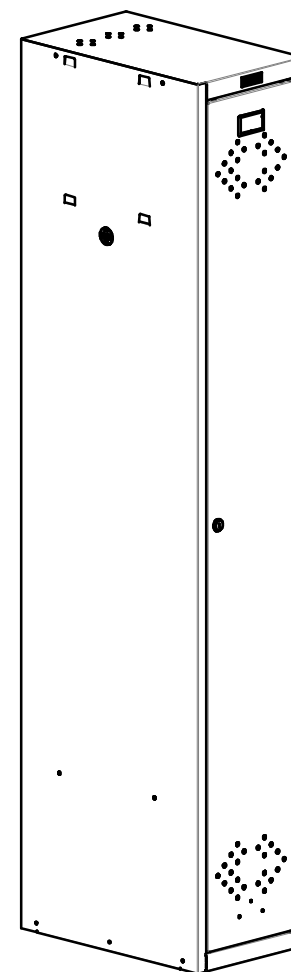
Рекомендации по эксплуатации шкафа.

1. Установку локера следует производить на ровной горизонтальной поверхности.

Примечания

1. Возможны конструктивные изменения, не учтенные в данной инструкции.

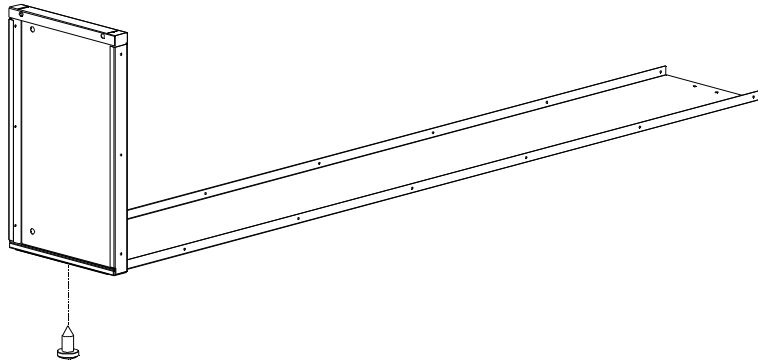
Инструкция по сборке шкафа индивидуального пользования LS-01, LS-01-40.



Конструкция шкафа предусматривает сборку или на саморезах, или на заклепках. В случае сбора на заклепках, они устанавливаются вместо саморезов, а также дополнительно в местах, указанных на рисунках.

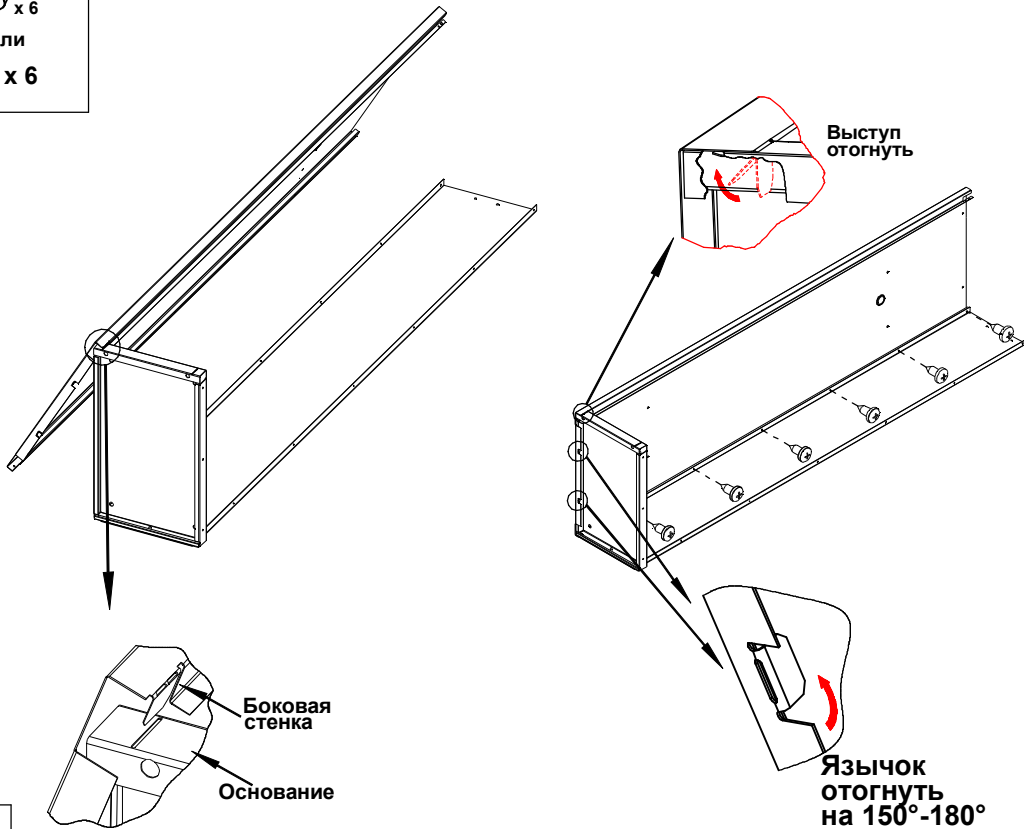
Примечание:
 Стрелки с цифрами обозначают порядок действий при установке

x 1
или
x 1



1

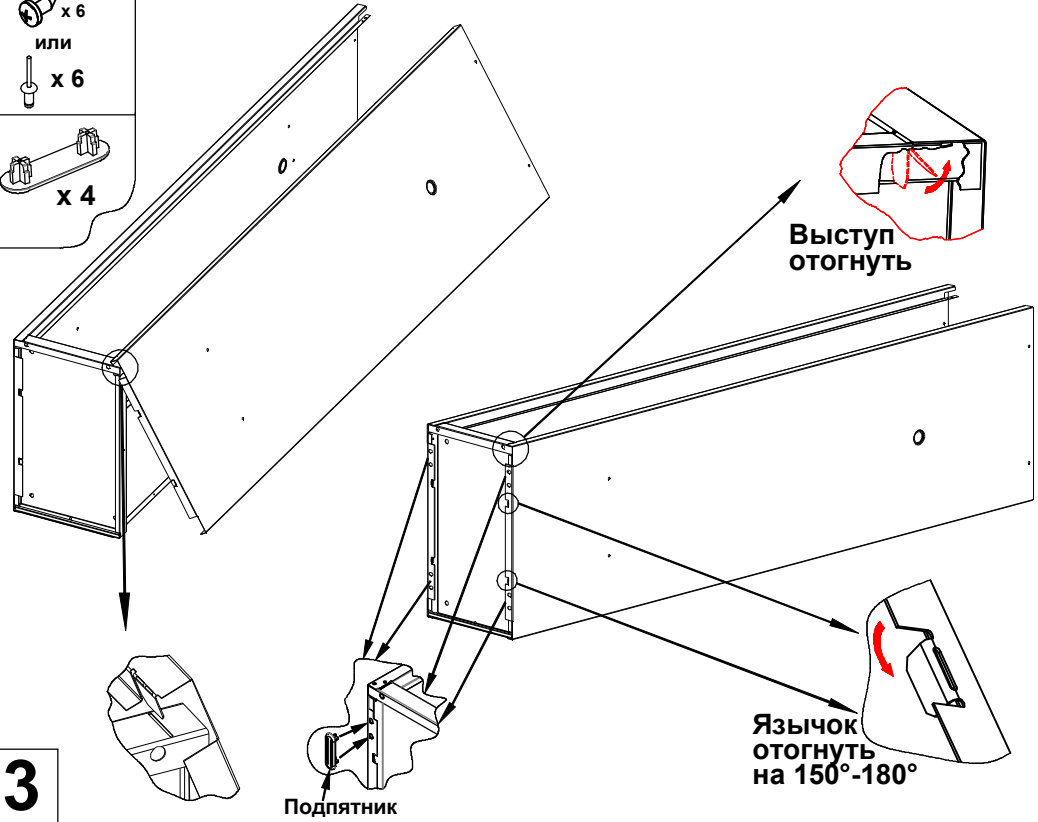
x 6
или
x 6



2

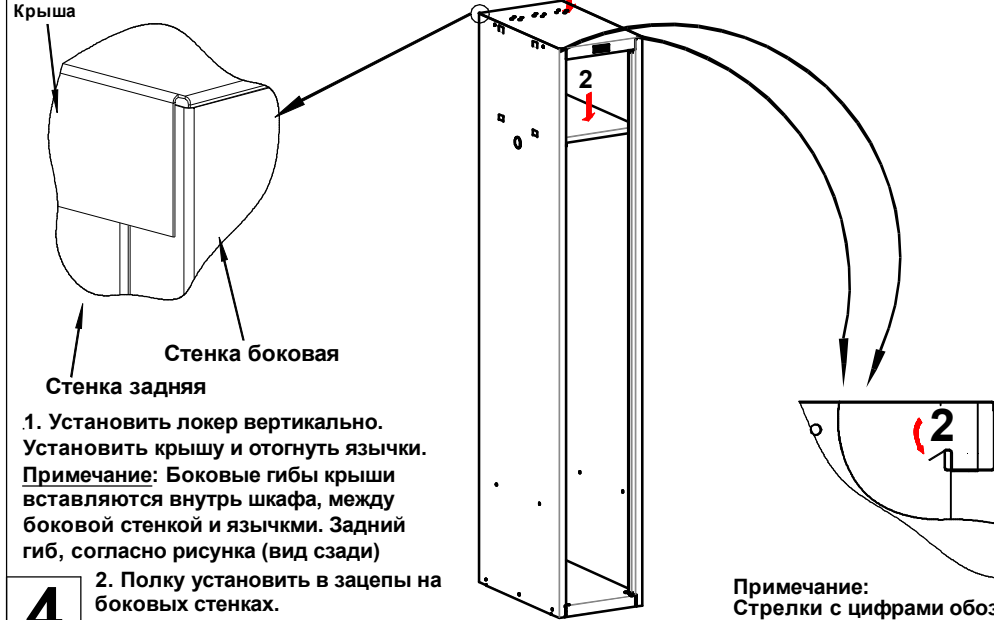
LS-01, LS-01-40

x 6
или
x 6
x 4



3

Вид шкафа сзади.



4

1. Установить локер вертикально. Установить крышу и отогнуть язычки.
Примечание: Боковые гибы крыши вставляются внутрь шкафа, между боковой стенкой и язычками. Задний гиб, согласно рисунка (вид сзади)
2. Полку установить в зацепы на боковых стенках.

Примечание: Стрелки с цифрами обозначают порядок действий при установке