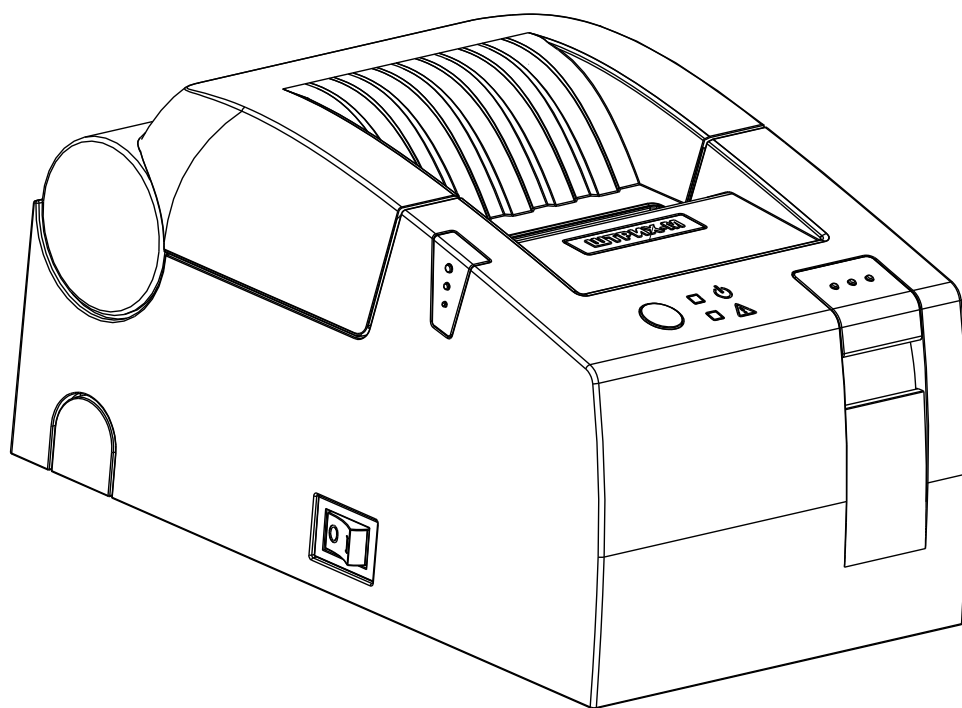




# **Контрольно-кассовая машина «ШТРИХ-LIGHT-ФР-К»**

Торгтехника.РФ  
<https://obtorg.ru>



**Инструкция по  
эксплуатации**

---

ПРАВО ТИРАЖИРОВАНИЯ  
ПРОГРАММНЫХ СРЕДСТВ И ДОКУМЕНТАЦИИ  
ПРИНАДЛЕЖИТ НТЦ «ШТРИХ-М»

Версия документации: 1.0  
Номер сборки: 27  
Дата сборки: 20.03.2009

# СОДЕРЖАНИЕ

Введение .....	6
Используемые сокращения .....	6
Подготовка ККМ к эксплуатации.....	7
Распаковка ККМ.....	7
Внешний вид ККМ.....	7
Индикаторная панель ККМ.....	8
Требования к бумаге.....	8
Подключение интерфейсного кабеля.....	9
Работа ККМ «ШТРИХ-LIGHT-ФР-К» с ПК .....	9
Подключение кабеля денежного ящика.....	10
Питание ККМ .....	10
Заправка рулонной бумаги.....	11
Устранение замятий бумаги.....	11
О денежных и операционных регистрах ККМ.....	12
О режимах ККМ.....	16
Отображение режимов ККМ «ШТРИХ-LIGHT-ФР-К» в терминале «ШТРИХ-MobilePAY».	17
О документах.....	18
О настройках работы ККМ (Таблица 1) .....	20
О переводе часов на зимнее/летнее время (Таблица 3).....	25
О ситуациях обрыва ленты и выключения питания при печати документа .....	26
Подключение к USB-порту ПК .....	26
Проведение операций регистраций на ККМ «ШТРИХ-LIGHT-ФР-К» (с «ШТРИХ-MobilePAY»).....	27
Функции клавиш .....	28
Соглашения.....	28
Регистрация продажи.....	29
Продажа по свободной цене .....	29
Продажа по коду товара(со штрих кодом и/или графикой) .....	30
Закрытие/отмена чека .....	32
Оплата наличными.....	32
Оплата типом 2.....	33
Оплата типом 3.....	33
Регистрация возврата.....	33
Возврат по свободной цене .....	34
Регистрация продаж с указанием величины налога .....	35
Настройка ККМ и терминала при начислении налога на итог чека .....	35
Пример выполнения регистрации с начислением налога на итог при автоматическом начислении налога .....	35
Пример выполнения регистрации с начислением налога на итог при ручном выборе налога .....	35
Настройка ККМ и терминала при начислении налога на операцию .....	36
Пример выполнения регистрации с начислением налога на операцию .....	36
Регистрация продажи со скидкой.....	37
Регистрация продажи при ручном вводе величины скидки .....	37
Регистрация продажи с запрограммированным значением скидки.....	37
Регистрация продажи с надбавкой .....	37
Регистрация продажи при ручном вводе величины надбавки .....	37
Регистрация продажи с запрограммированным значением надбавки.....	37
Внесение/выплата денег в/из кассы .....	38
Внесение .....	38

Выплата.....	38
Торговые операции ККМ .....	39
Алгоритм формирования чека .....	39
Регистрация продажи, покупки, возврата продажи или возврата покупки.....	40
Сторнирование .....	40
Скидка/надбавка.....	41
Сторно скидки/надбавки .....	41
Закрытие чека .....	41
Отмена текущего чека .....	43
Внесение/выплата денег в/из кассы .....	43
Повтор документа .....	43
О налогах .....	44
Варианты начисления налогов.....	46
Алгоритм начисления налогов.....	47
Механизм расчета включенного налога .....	48
Примеры расчёта включённых налогов.....	48
Отчеты.....	49
Отчет продаж по отделам.....	49
Отчет продаж по налогам.....	50
Суточный отчет без гашения .....	51
Суточный отчет с гашением .....	53
Снятие показаний операционных регистров.....	54
Общее гашение.....	54
Снятие отчетов на ККМ «ШТРИХ-LIGHT-ФР-К» (с «ШТРИХ-MobilePAY»).....	56
Режим отчетов без гашения .....	56
Суточный отчет без гашения .....	56
Отчет по секциям .....	56
Отчет по налогам .....	56
Отчет операционных регистров.....	56
Режим отчетов с гашением .....	57
Функции клавиш .....	57
Суточный отчет с гашением .....	57
Установка даты в терминале.....	58
Общее гашение ККМ.....	58
Активизация ЭКЛЗ .....	59
Закрытие архива ЭКЛЗ .....	60
Работа с ЭКЛЗ .....	61
Основные понятия.....	61
Команды работы с ЭКЛЗ.....	62
Активизация ЭКЛЗ .....	62
Итог активизации ЭКЛЗ.....	62
Контрольная лента из ЭКЛЗ по номеру смены.....	63
Закрытие архива ЭКЛЗ.....	64
Итоги смены по номеру смены ЭКЛЗ.....	64
Платежный документ из ЭКЛЗ по номеру КПК .....	65
Отчёты ЭКЛЗ.....	66
Условия блокировки ККМ с ЭКЛЗ .....	68
Порядок замены ЭКЛЗ в составе ККМ.....	68
Работа с ЭКЛЗ на ККМ «ШТРИХ-LIGHT-ФР-К» (с «ШТРИХ-MobilePAY»).....	70
Отчет по номерам закрытых смен .....	70
Отчет по датам закрытых смен.....	71
Итоги смены по номеру смены.....	72
Итог активизации .....	73

Документ по номеру КПК .....	73
Тест архива .....	73
Контрольная лента по номеру смены.....	74
Программирование ККМ .....	75
О структуре таблиц .....	75
Таблица 1 Тип и режим кассы .....	75
Таблица 2 Пароли кассиров и администраторов .....	77
Таблица 3 Таблица перевода времени .....	77
Таблица 4 Текст в чеке .....	79
Таблица 5 Наименования типов оплаты .....	79
Таблица 6 Налоговые ставки .....	80
Таблица 7 Наименование отделов .....	80
Таблица 8 Настройка шрифтов .....	80
Таблица 9 Таблица формата чека .....	80
Таблица 10 Служебная .....	85
Программирование настроек терминала .....	86
О структуре таблиц .....	86
Функции клавиш .....	87
Соглашения.....	88
Обозначения, использованные при описании таблиц .....	89
Коды символов .....	90
Таблица 1 .....	91
Таблица 2 .....	91
Таблица 3 .....	93
Таблица 4 .....	93
Таблица 5 .....	94
Таблица 6 .....	94
Таблица 7 .....	94
Таблица 8 .....	94
Неполадки и их устранение .....	95
Другие возможности ККМ.....	96
Тестирование .....	96
Установка скорости обмена с хостом по умолчанию.....	96
Печать заголовка документа .....	96
Контроль часов.....	96
Выполнение технологического обнуления с терминала.....	96
Приложение 1 Команды и режимы ККМ .....	97
Приложение 2 Коды ошибок .....	99
Коды ошибок ККМ .....	99
Сообщения об ошибках мобильного терминала «ШТРИХ-MobilePAY» .....	102
Приложение 3 .....	104
Подключение денежного ящика .....	104
Кабель для подключения ККМ «ШТРИХ-LIGHT-ФР-К» к ПК.....	104
Приложение 4 .....	105
Внешний вид «ШТРИХ-MobilePAY» .....	105
Разъемы «ШТРИХ-MobilePAY».....	105
Сопряжение устройств .....	106

## Введение

Инструкция по эксплуатации предназначена для ознакомления с функциональными возможностями контрольно-кассовых машин типа «ШТРИХ-LIGHT-ФР-К».

ККМ «ШТРИХ-LIGHT-ФР-К» включена в Государственный реестр контрольно-кассовой техники, применяемой на территории Российской Федерации в обязательном порядке всеми организациями и индивидуальными предпринимателями при осуществлении ими наличных денежных расчетов и (или) расчетов с использованием платежных карт в случае продажи товаров, выполнения работ или оказания услуг..

Вся работа с ККМ ведется при помощи команд, подаваемых хостом на ККМ по последовательному каналу. Обычно в роли хоста выступает персональный компьютер или POS-терминал. ККМ выступает в роли пассивной стороны, ожидающей команду и посылающей на нее ответ, а хост – активной стороны, посылающей команду и принимающей ответ.

Нормальный цикл диалога «Хост – ККМ»:

Время→				
Хост	Команда $i$		Команда $i+1$	...
ККМ		Ответ на команду $i$		Ответ на команду $i+1$
				...

В настоящей инструкции представлена информация о работе с ККМ, правила выполнения операций, примеры их использования, а также образцы печатаемых документов.

Очевидно, что все фразы типа «просмотреть данные» означают «послать запрос с хоста и получить данные от ККМ», а «изменять данные» – «послать команду записи данных и новые записываемые данные от хоста в ККМ».

---

**Внимание:** Данная инструкция не заменяет документации «Протокол работы ФР», а дополняет ее, раскрывая назначение команд, описанных в протоколе.

**Примечание:** Понятие «Отдел» в данном документе равносильно понятию «Секция».

---

## Используемые сокращения

ККМ	Контрольно-кассовая машина
ФР	Фискальный регистратор
ФП	Фискальная память
ОТК	Отдел технического контроля
POS	Point of sale (рабочее место кассира)
ПК	Персональный компьютер
ОЗУ	Оперативное запоминающее устройство
ЭКЛЗ	Электронная контрольная лента защищённая

## Подготовка ККМ к эксплуатации

При получении ККМ необходимо проверить целостность упаковки.

### Распаковка ККМ

Если ККМ вносится с холода в теплое помещение, то, не распаковывая, на 3 часа оставить её прогреваться при комнатной температуре.

При распаковке ККМ необходимо проверить наличие комплекта поставки, убедиться в отсутствии внешних дефектов, которые могли возникнуть в процессе транспортировки, сохранность пломб ОТК. Описание комплекта поставки можно найти в паспорте на ККМ (раздел 5).

### Внешний вид ККМ

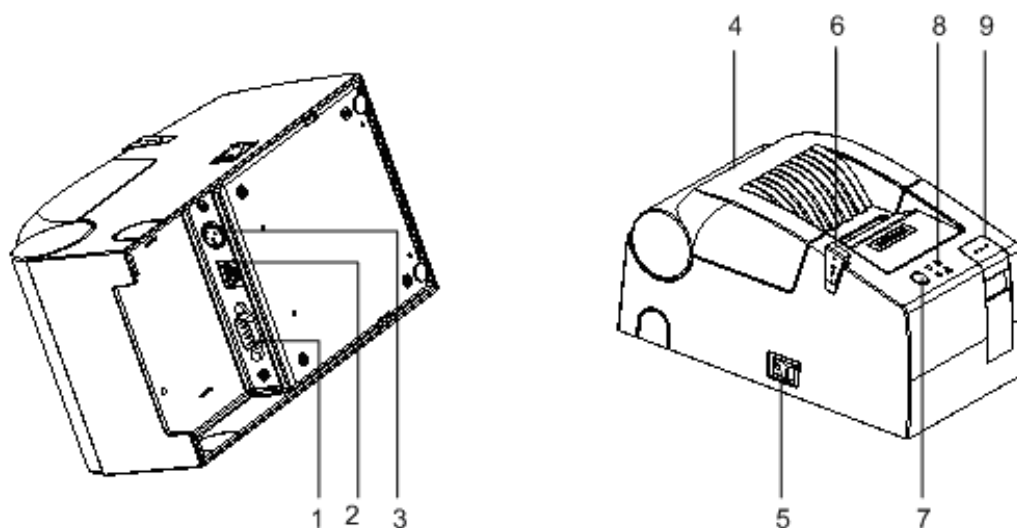


Рисунок 1 Внешний вид ККМ

Корпус ККМ состоит из следующих частей (см. Рис. 1):

1. Интерфейсный разъём для подключения к хосту.
2. Разъём подключения денежного ящика.
3. Разъём под кабель питания.
4. Крышка корпуса ККМ, открывающаяся при нажатии на кнопку открытия.
5. Выключатель питания.
6. Крышка регулировки ножа отрезчика бумаги.
7. Кнопка прогона бумаги.
8. Индикаторная панель.
9. Кнопка открытия крышки корпуса

## Индикаторная панель ККМ

Индикаторная панель ККМ «ШТРИХ-LIGHT-ФР-К» имеет вид:



Рисунок 2 Индикаторная панель

1. **Индикатор питания (зелёный)** служит для индикации наличия питания.
2. **Индикатор ошибки (красный)** служит для индикации нарушения целостности данных в ОЗУ или ФП, а также ошибки отсутствия бумаги (на все запросы по интерфейсу передаётся соответствующий код ошибки).
3. **Кнопка промотки:** при однократном нажатии чековая лента продвигается приблизительно на одну строку. Если удерживать кнопку в нажатом состоянии, чековая лента будет продвигаться до тех пор, пока кнопка не будет отпущена.  
Для запуска технологического теста, необходимо при выключенной ККМ нажать на кнопку промотки ленты и, удерживая её нажатой, включить питание ККМ.

## Требования к бумаге

Бумага должна соответствовать следующим требованиям:

Рулонная бумага	
Ширина рулона	57,5±,5мм
Максимальный диаметр рулона	60 мм
Толщина	от 0,06 до 0,12 мм
Плотность	от 52,3 до 64 г/м <sup>2</sup> (от 45 до 55 кг/1000 листов; 788x1091 мм)



## Подключение интерфейсного кабеля

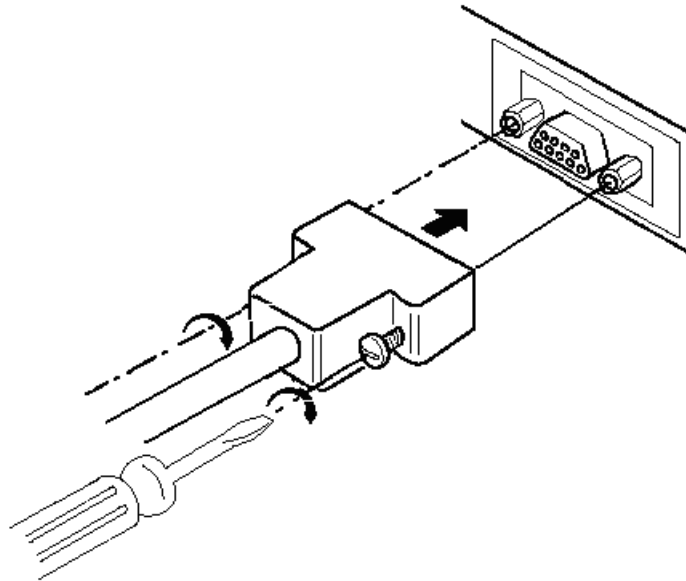


Рисунок 3 Подключение интерфейсного кабеля (9-pin)

1. Убедитесь, что питание ККМ и хоста, к которому ККМ будет подсоединена, выключено.
2. Подключите интерфейсный кабель к разъёму (9-pin) на задней панели ККМ и к СОМ-порту хоста.
3. Закрепите интерфейсный кабель при помощи винтов, как показано на Рис. 3.

## Работа ККМ «ШТРИХ-LIGHT-ФР-К» с ПК

ККМ может работать как непосредственно с терминалом «ШТРИХ-MobileРАУ» (далее терминал), так и с ПК. Работа с ПК может осуществляться либо при непосредственном подключении ККМ к ПК, либо при подключении через терминал. Одновременная работа ККМ и с терминалом и с ПК невозможна. Переключение режимов обмена (ККМ с терминалом/ ККМ с ПК) осуществляется на терминале следующим образом:

Действия	Клавиатура	Дисплей
Терминал в режиме «Выбор».		ВЫБОР
Переключение режима.	[.]	С-00
Подтверждение переключения.	[00]	ВЫБОР

Подробная схема подключения показана на в приложении 4 (раздел «Сопряжение устройств»).

Работа ККМ с ПК осуществляется посредством команд, подаваемых с ПК в соответствии с протоколом обмена. Подробное описание команд приведено в документе «Драйвер ФР» (документ поставляется в комплекте с ККМ на компакт-диске).

## Подключение кабеля денежного ящика

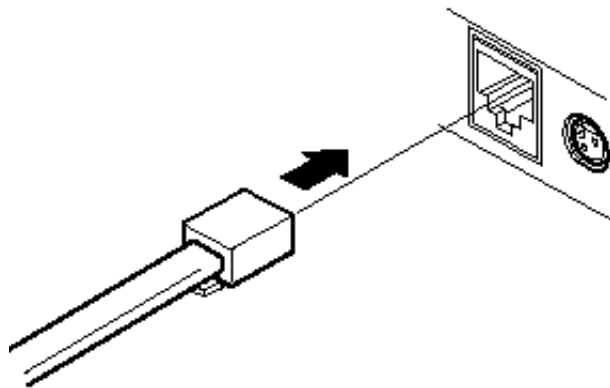


Рисунок 4 Подключение денежного ящика

1. Убедитесь, что питание ККМ выключено.
2. Подсоедините вилку кабеля денежного ящика к соответствующему разъёму на задней панели принтера (см. Рис. 4).

## Питание ККМ

Питание ККМ осуществляется от промышленной сети переменного тока (100..240 В) через входящий в комплект поставки сетевой адаптер.

Разъём под кабель питания расположен на задней поверхности ККМ справа.

Для подключения питания:

1. Подсоедините вилку кабеля питания к адаптеру (см. Рис. 5, позиция А);
2. Вставьте вилку кабеля адаптера в разъём под кабель питания на задней стенке ККМ (см. Рис. 5, позиция Б);
3. Вставьте вилку в розетку (см. Рис. 5, позиция В).

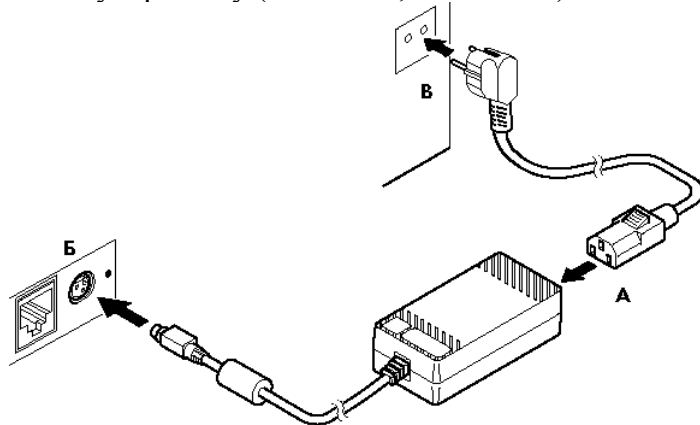


Рисунок 5 Подключение кабелей питания

4. Переведите выключатель питания в положение [ I ] «Включено» (см. Рис. 6):

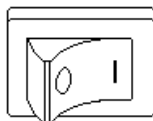
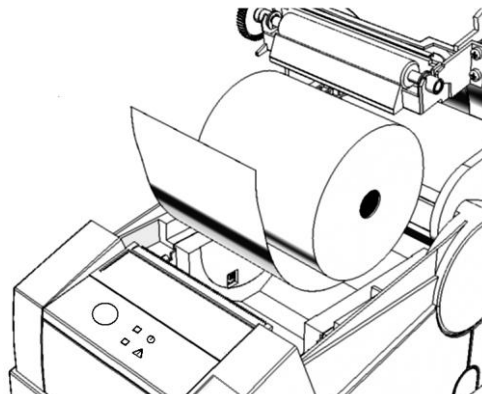


Рисунок 6 Выключатель питания в положении "Включено"

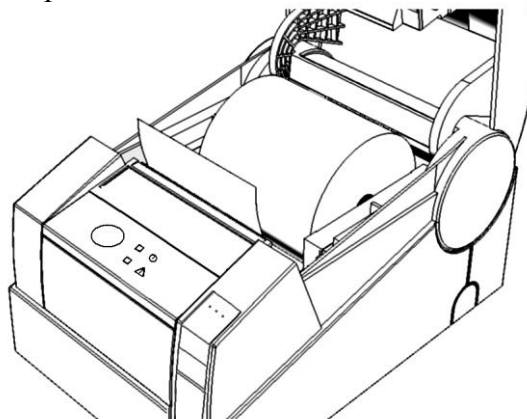
## **Заправка рулонной бумаги**

1. Вставьте рулон бумаги в отсек (см. Рис. 7).



**Рисунок 7 (а) Заправка бумаги**

2. Выньте конец рулона бумаги так, чтобы он немного высывался, после того, как крышка будет закрыта.



**Рисунок 8 (б) Заправка бумаги**

3. Закройте крышку корпуса и оторвите лишнюю бумагу.

## **Устранение замятий бумаги**

Для устранения замятий бумаги внутри печатающего механизма необходимо:

1. Открыть крышку корпуса.
2. Вынуть замятую бумагу.
3. Вынуть конец рулона бумаги так, чтобы он немного высывался, после того, как крышка будет закрыта.
4. Закройте крышку корпуса и оторвите лишнюю бумагу.

## О денежных и операционных регистрах ККМ

**Денежные регистры** – регистры в энергонезависимой памяти ККМ. Содержимое их можно запросить командой протокола, в которой указывается номер регистра. Состав денежных регистров:

Накопления в отделы по 4 типам торговых операций (продажа, покупка, возврат продажи, возврат покупки) в чеке:

0...3 – 1;

4...7 – 2;

8...11 – 3;

12...15 – 4;

16...19 – 5;

20...23 – 6;

24...27 – 7;

28...31 – 8;

32...35 – 9;

36...39 – 10;

40...43 – 11;

44...47 – 12;

48...51 – 13;

52...55 – 14;

56...59 – 15;

60...63 – 16.

64...67 – скидки по 4 типам торговых операций (продажа, покупка, возврат продажи, возврат покупки) в чеке;

68...71 – надбавки по 4 типам торговых операций (продажа, покупка, возврат продажи, возврат покупки) в чеке;

Накопления по видам оплаты по 4 типам торговых операций (продажа, покупка, возврат продажи, возврат покупки) в чеке:

72...75 – наличными;

76...79 – видом оплаты 2;

80...83 – видом оплаты 3;

84...87 – видом оплаты 4;

Обороты по налогам по 4 типам торговых операций (продажа, покупка, возврат продажи, возврат покупки) в чеке:

88...91 – А;

92...95 – Б;

96...99 – В;

100...103 – Г;

Налоги по 4 типам торговых операций (продажа, покупка, возврат продажи, возврат покупки) в чеке:

104...107 – А;

108...111 – Б;

112...115 – В;

116...119 – Г;

120 – наличность в кассе на момент закрытия чека;

Накопления в отделы по 4 типам торговых операций (продажа, покупка, возврат продажи, возврат покупки) за смену:

121...124 – 1;

125...128 – 2;

129...132 – 3;

133...136 – 4;

137...140 – 5;

141...144 – 6;

145...148 – 7;

149...152 – 8;

153...156 – 9;

157...160 – 10;

161...164 – 11;

165...168 – 12;

169...172 – 13;

173...176 – 14;

177...180 – 15;

181...184 – 16.

185...188 – скидки по 4 типам торговых операций (продажа, покупка, возврат продажи, возврат покупки) за смену;

189...192 – надбавки по 4 типам торговых операций (продажа, покупка, возврат продажи, возврат покупки) за смену;

Накопления по видам оплаты по 4 типам торговых операций (продажа, покупка, возврат продажи, возврат покупки) за смену:

193...196 – наличными;

197...200 – видом оплаты 2;

201...204 – видом оплаты 3;

205...208 – видом оплаты 4;

Обороты по налогам по 4 типам торговых операций (продажа, покупка, возврат продажи, возврат покупки) за смену:

209...212 – А;

213...216 – Б;

217...220 – В;

221...224 – Г;

Налоги по 4 типам торговых операций (продажа, покупка, возврат продажи, возврат покупки) в смене:

225...228 – А;

229...232 – Б;

233...236 – В;

237...240 – Г;

241 – накопление наличности в кассе;

242 – внесенные суммы за смену;

243 – выплаченные суммы за смену;

244 – необнуляемая сумма до фискализации;

245 – сумма продаж в смене из ЭКЛЗ;

246 – сумма покупок в смене из ЭКЛЗ;

247 – сумма возвратов продаж в смене из ЭКЛЗ;

248 – сумма возвратов покупок в смене из ЭКЛЗ.

**Операционные регистры** – регистры в энергонезависимой памяти ККМ, служащие для подсчета количества различных операций в ККМ. Содержимое их можно запросить командой протокола, в которой указывается номер регистра. Состав операционных регистров:

Количество торговых операций в отделе по 4 типам торговых операций (продажа, покупка, возврат продажи, возврат покупки) в чеке:

0...3 – 1;

4...7 – 2;

8...11 – 3;

12...15 – 4;

16...19 – 5;

20...23 – 6;

24...27 – 7;

28...31 – 8;

32...35 – 9;

36...39 – 10;

40...43 – 11;

44...47 – 12;

48...51 – 13;

52...55 – 14;

56...59 – 15;

60...63 – 16.

64...67 – количество скидок по 4 типам торговых операций (продажа, покупка, возврат продажи, возврат покупки) в чеке;

68...71 – количество надбавок по 4 типам торговых операций (продажа, покупка, возврат продажи, возврат покупки) в чеке;

Количество торговых операций в отделы по 4 типам торговых операций (продажа, покупка, возврат продажи, возврат покупки) за смену:

72...75 – 1;

76...79 – 2;

80...83 – 3;

84...87 – 4;

88...91 – 5;

92...95 – 6;

96...99 – 7;

100...103 – 8;

104...107 – 9;

108...111 – 10;

112...115 – 11;

116...119 – 12;

120...123 – 13;

124...127 – 14;

128...131 – 15;

132...135 – 16.

136...139 – количество скидок по 4 типам торговых операций (продажа, покупка, возврат продажи, возврат покупки) за смену;

140...143 – количество надбавок по 4 типам торговых операций (продажа, покупка, возврат продажи, возврат покупки) за смену;

144...147 – количество чеков по 4 типам торговых операций (продажа, покупка, возврат продажи, возврат покупки) за смену;

148...151 – номер чека по 4 типам торговых операций (продажа, покупка, возврат продажи, возврат покупки);

152 – сквозной номер документа;

153 – количество внесенных денежных сумм за смену;

154 – количество выплат денежных сумм за смену;

155 – номер внесения денежных сумм;

- 156 – номер выплаты денежных сумм;
- 157 – количество отмененных документов;
- 158 – номер сменного отчета без гашения;
- 159 – номер сменного отчета с гашением до фискализации;
- 160 – номер общего гашения;
- 161 – номер полного фискального отчета;
- 162 – номер сокращенного фискального отчета;
- 163 – номер тестового прогона;
- 164 – номер снятия показаний операционных регистров;
- 165 – номер отчетов по секциям;
- 166 – количество аннулирований;
- 167 – количество запусков теста самодиагностики;
- 168 – количество активизаций ЭКЛЗ;
- 169 – количество отчетов по итогам активизации ЭКЛЗ;
- 170 – количество отчетов по номеру КПК из ЭКЛЗ;
- 171 – количество отчетов по контрольной ленте из ЭКЛЗ;
- 172 – количество отчетов по датам из ЭКЛЗ;
- 173 – количество отчетов по сменам из ЭКЛЗ;
- 174 – количество отчетов по итогам смен из ЭКЛЗ;
- 175 – количество отчетов по датам в отделе из ЭКЛЗ;
- 176 – количество отчетов по сменам в отделе из ЭКЛЗ;
- 177 – количество закрытий архива ЭКЛЗ;
- 178 – номер отчетов по налогам.

## О режимах ККМ

**Режим ККМ** – одно из состояний ККМ, в котором она может находиться. Режимы ККМ описываются одним байтом: младший полубайт – номер режима, старший полубайт – битовое поле, определяющее статус режима (для режима 8). Номера и назначение режимов и статусов:

- 1 Выдача данных.
- 2 Открытая смена, 24 часа не кончились.
- 3 Открытая смена, 24 часа кончились.
- 4 Закрытая смена.
- 5 Блокировка по неправильному паролю налогового инспектора.
- 6 Ожидание подтверждения ввода даты.
- 7 Разрешение изменения положения десятичной точки.
- 8 Открытый документ:
  - Продажа.
  - Покупка.
  - Возврат продажи.
  - Возврат покупки.

9 Режим разрешения технологического обнуления. В этот режим ККМ переходит по включению питания, если некорректна информация в энергонезависимом ОЗУ ККМ.

- 10 Тестовый прогон.
- 11 Печать полного фис. отчета.
- 12 Печать отчёта ЭКЛЗ.

В Приложении 1 приведены все команды протокола, реализованные в ККМ, режимы, в которых они выполняются, и режимы, в которые они могут перевести ККМ в случае удачного или неудачного их выполнения.

**Подрежим ФР** – одно из состояний ФР, в котором он может находиться. Номера и назначение подрежимов:

0. Бумага есть – ФР не в фазе печати операции – может принимать от хоста команды, связанные с печатью на том документе, датчик которого сообщает о наличии бумаги.
1. Пассивное отсутствие бумаги – ФР не в фазе печати операции – не принимает от хоста команды, связанные с печатью на том документе, датчик которого сообщает об отсутствии бумаги.
2. Активное отсутствие бумаги – ФР в фазе печати операции – принимает только команды, не связанные с печатью. Переход из этого подрежима только в подрежим 3.
3. После активного отсутствия бумаги – ФР ждет команду продолжения печати. Кроме этого принимает команды, не связанные с печатью.
4. Фаза печати операции полных фискальных отчетов – ФР не принимает от хоста команды, связанные с печатью, кроме команды прерывания печати.
5. Фаза печати операции – ФР не принимает от хоста команды, связанные с печатью.



## **Отображение режимов ККМ «ШТРИХ-LIGHT-ФР-К» в терминале «ШТРИХ-MobilePAY»**

В терминале предусмотрена возможность отображения режимов и подрежимов ККМ. Режимы отображаются в следующем формате:

$P_n$  ПР $m$

Здесь индекс  $n$  отображает номер режима, индекс  $m$  – номер подрежима.

Для просмотра номера текущего режима и подрежима ККМ на экране терминала перейдите в режим «ВЫБОР» и нажмите клавишу [ПС].



количество символов стандартного шрифта в строке менее 40 шт., то документы ЭКЛЗ выводятся на печать в 16-ти символьном формате; если же количество символов в строке 40 шт. и больше, то документы ЭКЛЗ выводятся в 40-а символьном формате.

Так как на рулонной бумаге шириной 58 мм стандартным шрифтом вмещается 32 символов, то документы ЭКЛЗ будут выводиться на печать в 16 символьной форме. Ниже приведён чек итога активизации ЭКЛЗ:

ИТОГ АКТИВИЗАЦИИ ЭКЛЗ	№0001
ШТРИХ-LIGHT-ФР-К	
ККМ 000056745756	
ИНН 779840126380	
ЭКЛЗ 0237250571	
ИТОГ АКТИВИЗАЦИИ	
30/08/03 15:37	
ЗАКР.СМЕНЫ 0000	
РЕГ 004984981651	
00000012 #042140	

**Рекламный текст** – информация, печатаемая на чековой ленте, если ККМ настроена на печать рекламного текста. Рекламный текст содержит три строки и может быть запрограммирован (см. Таблицу 4, ряды 1 .. 3).

Ниже приведён пример чека продажи на фискализированной ККМ:

ТОРГОВЫЙ ОБЪЕКТ №1 ДОБРО ПОЖАЛОВАТЬ ! 00001000 ИНН 771234567890 #0011 19.09.02 11:45 КАССИР: ИВАНОВА ПРОДАЖА №0006 Шампанское «Советское» 5 =120.00 Винный отдел <b>ИТОГ =120.00</b> НАЛИЧНЫМИ =120.00 ПО НАЛОГУ А 20.00% =120.00 НДС =20.00 <b>ФП</b> ЭКЛЗ 0237250642 00000068 #039009 ВНИМАНИЕ! 1го ЧИСЛА КАЖДОГО МЕС НА ВСЕ ТОВАРЫ ДЕЙСТВУЕТ СПЕЦИАЛЬНАЯ СКИДКА 13 %	Программируемая часть заголовка (клише) Номер ККМ, ИНН, Сквозной номер док-та Дата, Время, Реквизиты оператора (17 симв.) Тип документа, Номер док-та  Тело документа  Фискальный логотип Информация из ЭКЛЗ: заводской номер ЭКЛЗ Номер КПК документа; Значение КПК документа  Рекламный текст
--	--

## О настройках работы ККМ (Таблица 1)

Данный раздел посвящен детальному описанию настроек ККМ, параметры которых можно менять в Таблице 1 «Тип и режимы ККМ». Данная таблица имеет лишь один ряд, поэтому описание настроек будет вестись в порядке возрастания номеров полей таблицы: номер пункта приведенного ниже описания соответствует номеру поля в таблице.

1. **«Номер ККМ в магазине».** На торговом объекте может быть несколько ККМ. В этом поле таблицы можно указать номер ККМ, для того чтобы знать, какая из нескольких ККМ отвечает на запрос от хоста.
2. **«Автоматическое обнуление денежной наличности при закрытии смены».** Если установить значение данного параметра равным «1», то сумма наличности в кассе при снятии суточного отчёта с гашением будет автоматически обнуляться, и вместо строчки в чеке отчёта «НАЛ. В КАССЕ» будет печататься строка «ИНКАССАЦИЯ».
3. **«Печать рекламного текста».** Если печать разрешена (параметр равен «1»), то все чеки будут завершаться печатью рекламного текста – первых трёх строк Таблицы 4 (см. раздел «О документах» данной инструкции).
4. **«Печать остатков ФП в отчете».** Если значение этого параметра равно «1», то в суточном отчёте с гашением после фискального логотипа печатается строка, информирующая о количестве свободных полей сменных итогов в ФП:

В ФП ОСТАЛОСЬ 1986 СВОБОДНЫХ ПОЛ

5. **«Печать необнуляемой суммы».** Когда значение этого параметра отлично от нуля, в чеках суточного отчёта с гашением и без гашения печатаются строки:

НЕОБНУЛ. СУММА ПРОДАЖ НА НАЧ. СМ.  
≈7456.32

и

НЕОБНУЛ. СУММА ПРОДАЖ ≈8356.32

Если параметр равен «1», то выдаётся необнуляемая сумма, накопленная с первой фискализации ККМ. Если параметр равен «2», то выдаётся необнуляемая сумма, накопленная с последней фискализации ККМ. Если параметр равен «0», строки не печатаются.

6. **«Работа с денежным ящиком».** Если значение параметра «0», по закрытию чека денежный ящик не открывается. Если значение параметра «1», по закрытию чека денежный ящик открывается.
7. **«Отрезка чека».** Параметром включается автоматическая отрезка чека по завершению печати чека: «0» – нет отрезки, «1» – полная отрезка, «2» - неполная отрезка.
8. **«Печатать дробное в количестве».** Если значение параметра равно «0», то при операции регистрации с целым количеством товара дробная часть количества печататься в чеке будет, например «2.000 X 150.50». Если же значение параметра «1», то дробная часть количества печататься в чеке не будет, например «2 X 150.50».
9. **«Логический уровень датчика денежного ящика при открытом денежном ящике».** Если значение параметра равно «0», то логический уровень денежного ящика «0». Если значение параметра «1», то логический уровень денежного ящика «1».
10. **«Длительность импульса открывания денежного ящика».** Данный параметр устанавливает длительность импульса открывания денежного ящика в единицах, причём 1 ед.=5 миллисекунд. Диапазон значений параметра 0...255.

11. **«Длительность паузы между импульсами открывания денежного ящика».** Данный параметр устанавливает длительность паузы между импульсами открывания денежного ящика в единицах, причём 1 ед.=5 миллисекунд. Диапазон значений параметра 0...255.
12. **«Количество импульсов включения денежного ящика».** Данный параметр устанавливает количество импульсов открывания денежного ящика. Диапазон значений параметра 0...255.
13. **«Использование весового датчика».** Этот параметр позволяет использовать весовой датчик при контроле наличия бумаги. Если настройка включена (значение параметра равно «1») и рулон бумаги отсутствует, ККМ будет возвращать ошибку 107 «Нет чековой ленты» при попытке вывести что-либо на печать. Значение флагов ККМ «Рулон чековой ленты» выставится в «0».
14. **«Начисление налогов».** Если значение параметра равно «0», то налог начисляется на каждую операцию в чеке. Если значение параметра «1», то налог начисляется на итог чека (см. примечание в разделе «**О налогах**» данной инструкции).
15. **«Автоматический перевод времени».** Параметр включает автоматический перевод внутренних часов ККМ с летнего на зимнее время и наоборот в соответствии с установками в Таблице 3 (см. раздел «**О переводе часов на зимнее/летнее время (Таблица 3)**» данной инструкции).
16. **«Печать налогов».** Данный параметр устанавливает режим печати налогов по закрытию чека операции регистрации. Если значение параметра равно «1», то в чеке печатаются лишь названия налогов и накопления по ним. Если значение параметра равно «2», то для каждого налога печатается его ставка, оборот по налогу, название налога и накопление налога (сумма налога). При значении параметра равном «0» налоги не печатаются (см. примеры чеков в разделе «**О налогах**» данной инструкции).
17. **«Печать заголовка чека».** Данный параметр применим только к чекам операций продажи, покупки, возврата продажи и возврата покупки. Если значение параметра равно «0», то заголовок печатается в начале чека. Если значение параметра «1», то заголовок печатается в конце чека.
18. **«Печать единичного количества».** Если значение параметра равно «0», то при операции регистрации с единичным количеством товара количество печататься в чеке не будет. Если же значение параметра «1», то количество печататься в чеке будет, например «1.000 X 150.50» или «1 X 150.50» (в зависимости от значения параметра «**Печатать дробное в количестве**» Таблицы 1).
19. **«Сохранять строки в буфере чека».** Параметр действует в режиме печати чека по закрытию (см. описание параметра «**Печать чека по закрытию**» данного раздела). Если значение параметра равно «0», то строки в буфере чека не сохраняются и на печать не выводятся. Если же значение параметра «1», то строки в буфере чека сохраняются и выводятся на печать по закрытию чека. Строки заносятся в буфер при помощи команд «Печать строки», «Печать жирной строки» и «Печать строки данным шрифтом». Эта настройка действует не только на печать чека по закрытию, но и также на повтор обычного чека. Если установлено "не сохранять строки в буфере чека", то при повторе документа, все принадлежащие ему строки, которые были напечатаны в чеке командами "Печать строки", "Печать жирной строки" и "Печать строки шрифтом" не будут повторяться, потому что не сохранились. Инверсное значение настройки предоставит возможность повторить чек полностью.
20. **«Печать чека по закрытию».** Этот параметр переводит ККМ в режим печати чека регистрации по его закрытию, то есть по выполнению операции закрытия чека. Таким

образом, если значение параметра равно «0», то каждая операция регистрации чека выводится на печать сразу по её выполнению. Если же значение параметра «1», то операции регистрации сохраняются в буфере, и чек целиком выводится на печать по его закрытию.

21. «Промотка ленты перед отрезкой чека». Данная настройка используется при формировании чека строками. Необходимость в такой настройке продиктована конструктивными особенностями ККМ: нож отрезки чека отстоит от печатающего механизма на некоторое расстояние. Если настройка включена (значение параметра равно «1»), то по завершению формирования чека можно подать команду отрезки чека, и чек не будет разрезан на две части, так как предварительно будет промотан на необходимое число строк. Если значение параметра равно «0», настройка отключена.
22. «Отрезка при открытом чеке». Смысл данной настройки предельно прост: если настройка включена (значение «1»), то при открытом чеке разрешено выполнение операции отрезки. Если значение параметра «0», то на попытку выполнить отрезку ККМ выдаст ошибку, например ошибку 74 «Открыт чек – операция невозможна».
23. «Запрет нулевого чека». Этот параметр включает запрет на нулевой итог чека регистрации. Если значение параметра равно «0», то «нулевые» чеки разрешены. Если значение параметра равно «1», то «нулевые» чеки запрещены, и в этом случае ККМ выдаёт ошибку 142 «Нулевой итог чека».
24. «Отступ в строке типов оплаты». Этот параметр устанавливает, будут ли типы оплаты в чеках операций регистрации печататься с отступом в один символ или нет. Если значение параметра равно «1», то типы оплаты печатаются с отступом в один символ. Если же значение параметра равно «0», то типы оплаты печатаются без отступа (левое позиционирование). Ниже приведены примеры:

#### С отступом

ТОРГОВЫЙ ОБЪЕКТ № 1	
ДОБРО ПОЖАЛОВАТЬ !	
00001000	ИНН 771234567890 #0011
19.08.03 11:45	КАССИР: ИВАНОВА
ПРОДАЖА	№0006
5	≡12020.00
Винный отдел	
<b>ИТОГ</b>	<b>≡12020.00</b>
НАЛИЧНЫМИ	≡2100.00
КАРТОЙ VISA	≡7000.00
КАРТОЙ EUROPAY	≡3000.00
СДАЧА	≡80.00
<b>ФП</b>	
ЭКЛЗ 0237250642	
00000068 #039009	

#### Без отступа

ТОРГОВЫЙ ОБЪЕКТ № 1	
ДОБРО ПОЖАЛОВАТЬ !	
00001000	ИНН 771234567890 #0011
19.08.03 11:45	КАССИР: ИВАНОВА
ПРОДАЖА	№0006
5	≡12020.00
Винный отдел	
<b>ИТОГ</b>	<b>≡12020.00</b>
НАЛИЧНЫМИ	≡2100.00
КАРТОЙ VISA	≡7000.00
КАРТОЙ EUROPAY	≡3000.00
СДАЧА	≡80.00

ФП

ЭКЛЗ 0237250642

00000068 #039009

25. **«Использование форматирования в чеке».** Данный параметр позволяет задействовать настройки формата чека, установленные в Таблице 9. Если значение параметра равно «0», то настройки из Таблицы 9 игнорируются. Если же значение параметра «1», то настройки Таблицы 9 вступают в силу.
26. **«Обнуление счетчика чеков».** Данная настройка позволяет обнулять счётчики чеков операций регистраций (продажи, покупки, возврата продажи и возврата покупки) после каждого закрытия смены. Таким образом, если эта настройка включена, то в суточном отчёте с гашением и без гашения глобальное количество чеков по каждому из типов будет равняться количеству чеков данного типа в смене. Если значение параметра равно «0», то обнуления счётчика при закрытии смены не происходит. Если же значение параметра «1», то обнуление счётчика происходит.
27. **«Контроль времени».** Данная настройка позволяет отслеживать ситуации сбоя внутренних часов ККМ и корректно выходить из них. Если значение параметра равно «0», то контроль времени не включён. Если же значение параметра ненулевое (допустимый диапазон значений от 1 до 99), то контроль часов включён. Подробнее о данной возможности ККМ – см. раздел **«Контроль времени»** данной инструкции.
28. **«Отключение звука при ошибках».** Данная настройка позволяет отключить звуковое сопровождение возникающих при выполнении команд ошибок. Если значение параметра равно «0», то звуковой сигнал при ошибке есть. Если же значение параметра равно «1», то звукового сигнала при ошибке нет.
29. **«Межстрочный интервал».** Этим параметром задаётся расстояние в точках между строчками, печатаемыми на чековой ленте. Необходимо отметить, что под «строкой» подразумевается полоса ленты, длиной в ширину ленты и высотой в 9 точек (1 точка≈0,353 мм), и тогда межстрочный интервал – расстояние в точках между этими полосами шириной в 9 точек, а не символами. Таким образом, если символ некоторого шрифта имеет высоту 7 точек, то даже при межстрочном интервале равном 0 точек, между символами будут иметься просветы. Диапазон допустимых значений от 0 до 10 точек.
30. **«Тип суточных отчётов».** При помощи этого параметра настраивается форма суточных отчётов (с гашением и без гашения). Если значение этого параметра равно «1», то выводятся длинные суточные отчёты, включающие в себя отчёт по налогам и отчёт по секциям. Если значение этого параметра равно «0», то выводятся короткие суточные отчёты.
31. **«Сжатие шрифта на чековой ленте».** Параметр позволяет управлять сжатием шрифта при печати чеков. Так, если установлено значение параметра 1, то при печати чеков и отчётов будет использован сжатый шрифт, что положительно скажется на экономии бумаги. Если же значение параметра равно 0, то чеки и отчёты будут печататься обычным шрифтом.
32. **«Разгон при печати».** Параметр позволяет управлять скоростью печати. Если значение параметра равно 1, то разгон используется. При установке параметра в значение 0 разгон не используется.

33. **«Коррекция яркости».** Параметр включает/отключает настройку, устраняющую эффект изменения яркости печати с прогревом термоголовки принтера. При значении параметра, равном 1 опция включена, при 0 – выключена.
34. **«Яркость печати»** Данный параметр позволяет регулировать яркость печати чеков. Диапазон значений от 0 до 3 (где «0» – максимальное значение, и «3» – минимальное значение). Нормальное значение «2».
35. **«Печать типов оплаты»** При помощи этого параметра можно исключить печать типов оплаты в чековой ленте. Если значение параметра равно 0, то типы оплаты на чековой ленте печататься не будут.
36. **«Положение принтера»** При значении параметра равного 0 подразумевается горизонтальное расположение принтера, при 1 – вертикальное. При разных значениях параметра используются различные датчики для контроля наличия бумаги.



## О переводе часов на зимнее/летнее время (Таблица 3)

В ККМ предусмотрена возможность автоматического перевода часов на зимнее/летнее время.

Даты перевода часов программируются во внутренней таблице настроек ККМ «**Таблица перевода времени**». Каждая строка в данной таблице отвечает за перевод часов на зимнее/летнее время в определенную дату.

Тип перевода («Весна» – перевод часов на летнее время, «Осень» – перевод часов на зимнее время) и год указаны в поле 4 («Время года») таблицы. Данное поле является информационным и не редактируется.

В поле 3 («Месяц») указывается месяц, в поле 2 («Число») – число, когда необходимо произвести перевод часов.

В поле 1 («Разрешение перевода») указывается, разрешен ли данный перевод (1 – разрешен, 0 – запрещен).

Для включения режима автоматического перевода часов необходимо после программирования Таблицы 3 установить значение параметра «**Автоматический перевод времени**» в Таблице 1 равным «1».

---

**ВАЖНО:** Для корректной работы алгоритма перевода времени перед включением режима автоматического перевода часов необходимо выставить в «0» значение поля 1 Таблицы 3 во всех строках, дата которых меньше текущей. После осуществления ККМ перевода времени значение поля 1 соответствующей строки Таблицы 3 автоматически сбрасывается в «0».

---

Перевод часов производится при открытии любого документа.

Перевод часов осуществляется в указанную в Таблице 3 дату в 03:00, при условии, что ККМ включена. Если же ККМ выключена, то перевод осуществляется при следующем за указанной датой включении ККМ (после 01:00, если часы переводятся на 1 час назад).

Дополнительная информация о переводе времени приведена в примечаниях Таблицы 3.

## О ситуациях обрыва ленты и выключения питания при печати документа

Поведение ККМ и оператора в ситуациях обрыва бумаги:

Если в процессе печати документа произошёл обрыв бумаги чековой ленты, то на ней, печатается строчка «\*\*ОБРЫВ БУМАГИ ДОКУМЕНТ НЕЗАВЕРШЕН\*\*» и печать приостанавливается. ККМ переходит в подрежим 2 «**Активное отсутствие бумаги**». Оператору требуется установить новый рулон в ККМ согласно инструкции по заправке бумаги (см. соответствующий раздел выше). При этом ККМ переходит в подрежим 3 «**После активного отсутствия бумаги**». Затем оператор должен подать команду VOh «**Продолжение печати**» (все другие команды, связанные с печатью, блокируются в подрежиме 3). После подачи команды продолжения печати прерванный чек повторяется.

Если обрыв бумаги произошел во время обрезки бумаги, это может привести к заклиниванию ножа обрезки бумаги, в результате чего будет невозможно открыть крышку корпуса принтера. В этой ситуации следует сдвинуть крышку регулировки ножа обрезчика бумаги в крайнее верхнее положение и поворотом винта настройки вывести подвижный нож в нулевое положение, после чего можно открыть крышку корпуса принтера и заправить бумагу.

Поведение ККМ и оператора в ситуациях выключения питания:

В случае выключения питания в процессе печати документа печать приостанавливается. Оператору необходимо возобновить подачу питания к ККМ. По включению питания печать возобновляется и чек допечатывается. Содержимое регистров и режим ККМ сохраняются.

## Подключение к USB-порту ПК

Для того, чтобы осуществить подключение «ШТРИХ-LIGHT-ФР-К» через USB-порт ПК необходимо:

1. Подсоединить кабель USB2.0 к интерфейсному разъему ККМ и к USB-порту ПК (кабель поставляется в комплекте с ККМ в качестве дополнительной опции).
2. Установить драйвер для работы данного USB-кабеля, который находится на диске с ПО.
3. Для корректной и стабильной связи с ПК через USB-порт необходимо установить следующие значения параметров обмена: скорость-115200 бод и таймаут – 100мс.

## Проведение операций регистраций на ККМ «ШТРИХ-LIGHT-ФР-К» (с «ШТРИХ-MobilePAY»)

Режим регистрации является основным режимом работы ККМ и позволяет осуществлять следующие операции:

- ◆ регистрация продаж по свободной цене (с указанием количества или секции, если необходимо);
- ◆ регистрация продаж по коду;
- ◆ закрытие чека с использованием различных типов оплаты (с возможностью подсчета суммы сдачи при оплате наличными);
- ◆ возврат продаж по свободной цене;
- ◆ возврат продаж по коду.

Вход в режим регистрации возможен только из режима «Выбор». Чтобы начать работу в режиме регистрации необходимо нажать клавишу [ 1 ] и ввести пароль одного из операторов, имеющих доступ к работе в данном режиме в соответствии с настройками ККМ Таблицы 2 (по умолчанию, «1», «2», ... «30»).

Действия	Клавиатура	Дисплей
Включите питание ККМ и терминала.		ВЫБОР
Войдите в режим регистрации.	[ 1 ]	-----
Введите пароль.	[ 1 ]	-----
Подтвердите пароль.	[ опл ]	000

Терминал находится в режиме регистрации.

Для выхода из режима регистрации в режим ВЫБОР нажмите клавишу [ РЕ ].

Внимание! Выход из режима возможен только при закрытом чеке. Если чек открыт, то первое нажатие клавиши [ РЕ ] отменяет открытый чек.

Второе нажатие приводит к выходу из режима регистрации в режим «Выбор».

Внимание! Все приведённые ниже примеры выполнены при значении параметра внутренней таблицы терминала «Порядок ввода сумм» равного «0» – «начиная с копеек» (см. Таблицу 2 настроек терминала, ряд 1, поле 1).

## Функции клавиш

Клавиши	Назначение
[ 0 ] .. [ 9 ], [ 00 ]	– цифровые клавиши ввода цены, количества, номера секции (при секционной работе), кода товара (при работе по кодам).
[ . ]	– десятичная точка (разделитель рублей и копеек, килограммов и граммов).
[ С ]	– сброс введенных значений.
[ X ]	– регистрация количества товара.
[ ОПЛ ]	– закрытие чека с оплатой наличными (чек открыт и ничего не введено); – закрытие чека с оплатой наличными и подсчетом суммы сдачи (чек открыт и введена сумма покупателя).
[ ПС ]	– вывод на дисплей промежуточной суммы чека; – ввод номера налоговой группы при вычислении налогов на весь чек.
[ ВВ ]	– регистрация продажи по свободной цене (введена цена); – ввод номера секции (при секционной работе).
[ ВЗ ]	– включить режим возврата (чек закрыт).
[ РЕ ]	– аннулирование текущего чека (чек открыт); – выход в режим «ВЫБОР» (чек закрыт).
[ ↑ ]	– промотать чековую ленту на 5 строк.

## Соглашения

Общие.

- Суммы, выплачиваемые из кассы (сдача, возврат, выплата, сторно), обозначаются знаком «-» в крайнем левом разряде индикатора терминала.

- 2750

Количество.

- Если количество не указано, то оно считается равным 1,000.
- Вводимое количество должно лежать в диапазоне: от 0,001 до 9999,999.
- Незначащие нули после десятичной точки вводить необязательно, то есть последовательность нажатий клавиш:

[ 1 ] [ 2 ] [ 3 ] [ . ] [ X ]

вводит количество «123,000».

- Чтобы указать более 2 разрядов после десятичной точки, используйте клавишу [ . ]:

Действия				Клавиатура	Дисплей
Клавиша	[ . ]	не	используется:	[ 1 ] [ 2 ] [ 3 ]	12,34
введенное количество =				[ 4 ]	
Клавиша	[ . ]		используется:	[ 1 ] [ . ] [ 2 ]	1,234
введенное количество =				[ 3 ] [ 4 ]	

## Регистрация продажи

Терминал можно настроить на работу в одном из режимов:

- ◆ с одной секцией (все продажи регистрируются в первую секцию);
- ◆ с 9-ю секциями (при регистрации продажи указывается секция, в которую она регистрируется). Номера секций: 1 .. 9;
- ◆ с 16-ю секциями (при регистрации продажи указывается секция, в которую она регистрируется). Номера секций: 1 .. 16.

(см. раздел «Программирование терминала», Таблица 2, ряд 1, поле 2)

Алгоритм формирования чека продаж выглядит так:

1. Если необходимо, ввести количество продаваемого товара.
2. Если введено количество, то нажать клавишу [ X ].
3. Ввести цену товара и нажать [ ВВ ] (продажа по свободной цене).
4. Если ведется работа с несколькими секциями, то при продаже по свободной цене ввести номер секции.
5. Повторить шаги 1..4 для каждой продажи.
6. Если необходимо подсчитать сдачу – ввести сумму, полученную от покупателя.
7. Произвести закрытие чека нажатием кнопки [ ОПЛ ].

## Продажа по свободной цене

Регистрация по свободной цене – цена товара вводится с клавиатуры ККМ.

### При работе с одной секцией

#### Пример1. Регистрация продажи с единичным количеством

Действия	Клавиатура	Дисплей
Цена товара = 2 руб. 34 коп.	[ 2 ][ 3 ][ 4 ]	<input type="text" value="234"/>
Регистрация продажи.	[ ВВ ]	<input type="text" value="1234"/>

#### Пример2. Регистрация продажи с неединичным количеством

Действия	Клавиатура	Дисплей
Количество товара = 1,2 кг.	[ 1 ][ . ][ 2 ]	<input type="text" value="12"/>
Указание, что введенное значение – количество.	[ X ]	<input type="text" value="1200"/>
Цена товара = 1 руб. 23 коп.	[ 1 ][ 2 ][ 3 ]	<input type="text" value="123"/>
Регистрация продажи.	[ ВВ ]	<input type="text" value="148"/>

### При работе с 9-ю секциями

Если терминал настроен на работу с 9-ю секциями, то при регистрации каждой продажи по свободной цене требуется вводить номер секции, в которую производится продажа. Для того чтобы настроить терминал на работу с 9-ю секциями, нужно присвоить полю 2 ряда 1 Таблицы 2 настроек терминала значение «1». Допустимые номера секций: 1 .. 9.

#### Пример1. Регистрация продажи с единичным количеством

Действия	Клавиатура	Дисплей
Цена товара = 1 руб. 23 коп.	[ 1 ][ 2 ][ 3 ]	<input type="text" value="123"/>
Регистрация продажи	[ ВВ ]	<input type="text" value="123"/>
Терминал запрашивает номер секции.		<input type="text" value="с 123"/>
Вводим номер секции – «1».	[ 1 ]	<input type="text" value="123"/>

### При работе с 16-ю секциями

Если терминал настроен на работу с 16-ю секциями, то при регистрации каждой продажи по свободной цене требуется вводить номер секции, в которую производится продажа. Для того

чтобы настроить терминал на работу с 16-ю секциями, нужно присвоить полю 2 ряда 1 Таблицы 2 настроек терминала значение «2». Допустимые номера секций: 1 .. 16.

### Пример1. Регистрация продажи в 16-ю секцию

Действия	Клавиатура	Дисплей
Количество товара = 1,2 кг.	[ 1 ] [ . ] [ 2 ]	12
Указание, что введенное значение – кол-во	[ X ]	1200
Цена товара = 1 руб. 23 коп.	[ 1 ] [ 2 ] [ 3 ]	123
Регистрация продажи	[ ВВ ]	123
Терминал запрашивает номер секции		с 123
Вводим старшую цифру номера секции – «1»	[ 1 ]	с 123
Терминал запрашивает вторую цифру (младшую) номера секции		с 123
Вводим младшую цифру номера секции – «6»	[ 6 ]	148

### Пример2. Регистрация продажи в 1-ю секцию

Действия	Клавиатура	Дисплей
Цена товара = 2 руб. 34 коп.	[ 2 ] [ 3 ] [ 4 ]	234
Регистрация продажи	[ ВВ ]	234
Терминал запрашивает номер секции		с 234
Вводим старшую цифру номера секции – «1»	[ 1 ]	с 234
Терминал запрашивает вторую цифру (младшую) номера секции		с 234
Регистрация в секцию 1	[ ВВ ]	234

### Пример3. Регистрация продажи с единичным количеством в 5-ю секцию

Действия	Клавиатура	Дисплей
Цена товара = 1 руб. 11 коп.	[ 1 ] [ 1 ] [ 1 ]	111
Регистрация продажи	[ ВВ ]	111
Терминал запрашивает номер секции		с 111
Вводим номер секции – «5»	[ 5 ]	с 111

### Продажа по коду товара(со штрих кодом и/или графикой)

Для выполнения регистрации продажи по коду товара нужно в поле 6 таблицы 2 настроек терминала установить значение 1 (без печати графики) или 2(с печатью графики). Если включена поддержка графики, то при каждой регистрации продажи по коду товара будет печататься изображение, запрограммированное в ККМ.

Если в поле 4 таблицы 1 для одного из товаров задано ненулевое значение штрих-кода, то при выполнении регистрации продажи данного товара (по его коду) будет распечатан штрих-код, сопоставленный ему. Если в поле 4 установлено нулевое значение, штрих код печататься не будет.

Пусть в ККМ запрограммирован товар с кодом «42» со следующими параметрами:

Название	СЫР
Цена	12,34
Секция	3

**Примечание 1:** при регистрации продажи по коду товара регистрация производится в запрограммированную (для данного товара) секцию вне зависимости от того, работает ККМ с одной или несколькими секциями. При этом номер секции не запрашивается.

**Примечание 2:** если значение параметра «Секция» равно «0», то регистрация продажи данного товара запрещена.

**Пример1. Регистрация продажи с единичным количеством**

Действия	Клавиатура	Дисплей
Вводим код товара.	[ 4 ] [ 2 ]	042
Указание, что введенное значение – код товара.	[ ПВ ]	1234

На чеке будет напечатано:

СЫР	
3	≅12.34

**Пример2. Регистрация продажи с неединичным количеством**

Действия	Клавиатура	Дисплей
Количество товара = 12 шт.	[ 1 ] [ 2 ] [ . ]	12
Указание, что введенное значение – количество.	[ X ]	12000
Вводим код товара.	[ 4 ] [ 2 ]	042
Указание, что введенное значение – код товара.	[ ПВ ]	1234

На чеке будет напечатано:

СЫР	
3	≅12.34 X 12.00

## Закрытие/отмена чека

После регистрации всех продаж в чеке и проведения скидки или наценки необходимо закрыть чек. Только после выполнения закрытия чек становится документом.

При закрытии чека существует возможность произвести оплату:

- ◆ наличными без подсчета суммы сдачи;
- ◆ наличными с подсчетом суммы сдачи;
- ◆ оплата типом 2;
- ◆ оплата типом 3;

**Внимание!** Подсчет суммы сдачи возможен только при оплате чека наличными.

Закрытие чека возможно только одним из типов, то есть не допускается оплата чека разными типами оплаты.

При закрытии чека имеется возможность печати строки перед итогом в чеке, а также возможность начисления процентной скидки/надбавки на чек.

В таблице 5, ряду соответствующем виду оплаты (1 – «наличными», 2 – «кредитом», 3 – «старой»), поле 1 значение 0. устанавливаются следующие разрешения в закрытии чека данным видом оплаты:

- ◆ тип оплаты запрещен (0);
- ◆ тип оплаты разрешен, начисление скидки на итог чека запрещено, печать строки запрещена (1);
- ◆ тип оплаты разрешен, начисление скидки на итог чека запрещено, печать строки разрешена (2);
- ◆ тип оплаты разрешен, процентная скидка на чек разрешена, печать строки запрещена (4);
- ◆ тип оплаты разрешен, процентная скидка на чек разрешена, печать строки запрещена (6).

Строка, состоящая из 40 символов программируется в поле 2 таблицы 5 для каждого вида оплаты отдельно и печатается перед итогом в чеке, если установлены разрешения (см. выше).

Величина процентной скидки устанавливается в поле 3 для каждого вида оплаты отдельно. Скидка начисляется и печатается в чеке, если установлены соответствующие разрешения (см. выше).

## Оплата наличными

Данный тип закрытия чека используется, если покупатель собирается оплатить покупки наличными деньгами.

### Без подсчета суммы сдачи

Нажмите клавишу [ ОПЛ ] – ККМ закроет чек и выведет на дисплей сумму, причитающуюся с покупателя (сумму чека).

### Пример.

Действия	Клавиатура	Дисплей
Регистрация продажи 1.	[ 1 ][ 2 ][ 3 ][ 4 ][ ВВ ]	1234
Регистрация продажи 2.	[ 1 ][ . ][ 2 ][ Х ][ 7 ][ . ][ ВВ ]	8.40
Закрытие чека наличными без подсчета суммы сдачи.	[ ОПЛ ]	20.74



### С подсчетом суммы сдачи

Для закрытия чека с подсчетом суммы сдачи следует ввести с клавиатуры терминала сумму наличных денег, полученную от покупателя, и нажать клавишу [ ОПЛ ]. При этом ККМ автоматически рассчитает, напечатает на чеке и терминал выведет на дисплей сумму сдачи.

**Примечание:** для вывода суммы чека на дисплей терминала до его закрытия нажмите клавишу [ ПС ].

#### Пример.

Действия	Клавиатура	Дисплей
Регистрация продажи 1.	[ 1 ][ 2 ][ 3 ][ 4 ][ ВВ ]	1234
Регистрация продажи 2.	[ 1 ][ . ][ 2 ][ X ][ 7 ][ . ][ ВВ ]	8.40
Вывод суммы чека на дисплей.	[ ПС ]	20.74
Ввод суммы наличных, полученной от покупателя.	[ 1 ][ 0 ][ 0 ][ . ]	100
Закрытие чека наличными подсчетом суммы сдачи.	[ ОПЛ ]	- 79.26

### Оплата типом 2

Для закрытия чека типом оплаты 2 нажмите клавишу [ ВВ ].

#### Пример:

Действия	Клавиатура	Дисплей
Регистрация продажи 1.	[ 1 ][ 2 ][ 3 ][ 4 ][ ВВ ]	1234
Регистрация продажи 2.	[ 1 ][ . ][ 2 ][ X ][ 7 ][ . ][ ВВ ]	8.40
Закрытие чека типом оплаты 2.	[ ВВ ]	20.74

**Примечание:** данный тип оплаты чека по умолчанию запрещен и имеет название «КРЕДИТОМ». Для разрешения его использования и переопределения названия необходимо запрограммировать соответствующие параметры ККМ в режиме программирования.

### Оплата типом 3

Для закрытия чека типом оплаты 3 нажмите клавишу [ ВЗ ].

#### Пример:

Действия	Клавиатура	Дисплей
Регистрация продажи 1.	[ 1 ][ 2 ][ 3 ][ 4 ][ ВВ ]	1234
Регистрация продажи 2.	[ 1 ][ . ][ 2 ][ X ][ 7 ][ . ][ ВВ ]	8.40
Закрытие чека типом оплаты 3.	[ ВЗ ]	20.74

**Примечание:** данный тип оплаты чека по умолчанию запрещен и имеет название «ТАРОЙ». Для разрешения его использования и переопределения названия необходимо запрограммировать соответствующие параметры ККМ в режиме программирования.

### Регистрация возврата

Операция возврата регистрирует возврат товара, после закрытия смены, в которой была зарегистрирована продажа товара.

**Внимание!** Операции возврата не уменьшают сменный итог.

Для открытия чека возврата нажмите клавишу [ ВЗ ]. При этом дисплей терминала примет вид:

- 000

Операция регистрации возврата полностью повторяет операцию регистрации продажи. Это существенно упрощает регистрацию возврата, так как следует лишь полностью повторить ввод информации, которая отражена на чеке продажи.

Алгоритм формирования чека возврата выглядит так:

1. Нажать клавишу [ ВЗ ].
2. Произвести регистрацию по свободной цене или по коду товара с указанием количества, если это необходимо.
3. Повторить шаг 2 необходимое число раз.
4. Произвести закрытие чека требуемым типом оплаты.

### Возврат по свободной цене

Единственное отличие от регистрации продажи – при возврате в крайнем левом разряде дисплея отображается знак «←».

**Пример.**

Действия	Клавиатура	Дисплей
Открытие чека возврата.	[ ВЗ ]	- 0.00
Регистрация возврата.	[ 1 ] [ . ] [ 2 ] [ X ] [ 7 ] [ . ] [ ВВ ]	- 8.40

## Регистрация продаж с указанием величины налога

Для регистрации продаж с указанием величины налога в чеке при использовании терминала необходимо настроить как сам терминал, так и ККМ. Хотя ККМ поддерживает регистрацию продаж с комбинированным налогом, терминал не позволяет регистрировать продажи с комбинированными налогами. Поэтому начисление комбинированных ставок налогов возможно только при работе с другими видами терминалов (например, POS с РМК).

### Настройка ККМ и терминала при начислении налога на итог чека

Настройки, которые нужно выполнить в ККМ (здесь подразумеваются таблицы настроек ККМ):

- ◆ В таблице 1, поле 14 установим значение 1 (начисление налогов на итог чека);
- ◆ В таблице 1, поле 16 установим значение отличное от нуля (если требуется печатать информацию о налогах в кратком виде, то установите значение 1, в полном – 2);
- ◆ В таблице 6 запрограммируйте наименования и значения налоговых ставок.

Настройки, которые нужно выполнить в терминале (здесь подразумеваются таблицы настроек терминала):

- ◆ В таблице 2, поле 11 установите значение 1 (если требуется автоматическое начисление налоговых ставок), 3 (если требуется вручную выбирать значение ставки на итог);
- ◆ Если номер налоговой ставки выбирается вручную, то дальнейшего программирования настроек не требуются, при автоматическом начислении ставки должны быть сопоставлены секциям, для этого запрограммируйте Таблицу 7 (в поле 2 укажите номера ставок налогов для требуемых секций – номер ряда соответствует номеру секции).

### Пример выполнения регистрации с начислением налога на итог при автоматическом начислении налога

Установите в таблице 7 настроек терминала в ряду 3, поле 2 значение 2 (3-й секции сопоставлен налог «Б»), также установите в таблице 2 настроек терминала в поле 11 значение 1, запрограммируйте ненулевое значение налоговой ставки в таблице 6 настроек ККМ в ряду 2 (например, 1000, что будет соответствовать 10%), в таблице 1 настроек ККМ в поле 14 установите значение 1, в таблице 1, поле 16 установите ненулевое значение. Пусть, также в таблице 2, поле 2 настроек ККМ установлено значение 1 (работа с 9 секциями). Теперь выполним регистрацию продажи в 3 секцию:

Действия	Клавиатура	Дисплей
Цена товара = 1 руб. 23 коп.	[ 1 ][ 2 ][ 3 ]	<input type="text" value="1.23"/>
Регистрация продажи	[ ВВ ]	с <input type="text" value="1.23"/>
Терминал запрашивает номер секции.		с <input type="text" value="1.23"/>
Вводим номер секции – «3».	[ 3 ]	<input type="text" value="1.23"/>
Закрываем чек	[ ОПЛ ]	<input type="text" value="1.23"/>

При этом распечатывается чек с налогом «Б» на итог.

### Пример выполнения регистрации с начислением налога на итог при ручном выборе налога

Установите в таблице 2 настроек терминала в поле 11 значение 3, запрограммируйте ненулевое значение налоговой ставки в таблице 6 настроек ККМ в поле 1 (например, 1000, что будет соответствовать 10%), в таблице 1 настроек ККМ в поле 14 установите значение 1,

в таблице 1, поле 16 установите ненулевое значение. Пусть, также в таблице 2, поле 2 настроек ККМ установлено значение 1 (работа с 9 секциями). Теперь выполним регистрацию продажи в 3 секцию:

Действия	Клавиатура	Дисплей
Цена товара = 1 руб. 23 коп.	[ 1 ][ 2 ][ 3 ]	123
Регистрация продажи	[ ВВ ]	с 123
Терминал запрашивает номер секции.		с 123
Ввод номера секции – «3».	[ 3 ]	123
Ввод номера налоговой группы		
Поскольку ранее была запрограммирована группа 1, вводим значение 1.	[ 1 ]	100
Подтверждение ввода налоговой группы	[ ПС ]	123
Закрытие чека	[ ОПЛ ]	123

При этом распечатывается чек с налогом «А».

### Настройка ККМ и терминала при начислении налога на операцию

Настройки, которые нужно выполнить в ККМ (здесь подразумеваются таблицы настроек ККМ):

- ♦ В таблице 1, поле 14 установим значение 0 (начисление налогов на операцию);
- ♦ В таблице 1, поле 16 установим значение отличное от нуля (если требуется печатать информацию о налогах в кратком виде, то установите значение 1, в полном – 2);
- ♦ В таблице 6 запрограммируйте наименования и значения налоговых ставок.

Настройки, которые нужно выполнить в терминале (здесь подразумеваются таблицы настроек терминала):

- ♦ В таблице 2, поле 11 установите значение 2;
- ♦ Сопоставьте ставки секциям, для этого запрограммируйте Таблицу 7 (в поле 2 укажите номера ставок налогов для требуемых секций – номер ряда соответствует номеру секции). Т.о. если необходимо начислить налог на операцию, необходимо сопоставить ставку налога секции, а при регистрации товара по коду сопоставить секцию с требуемой ставкой налога товару.

### Пример выполнения регистрации с начислением налога на операцию

Установите в таблице 7 настроек терминала в ряду 3, поле 2 значение 2 (3-й секции сопоставлен налог «Б»), также установите в таблице 2 настроек терминала в поле 11 значение 2, запрограммируйте ненулевое значение налоговой ставки в таблице 6 настроек ККМ в ряду 2 (например, 1000, что будет соответствовать 10%), в таблице 1 настроек ККМ в поле 14 установите значение 0, в таблице 1, поле 16 установите ненулевое значение. Пусть, также в таблице 2, поле 2 настроек терминала установлено значение 1 (работа с 9 секциями). Теперь выполним регистрацию продажи в 3 секцию:

Действия	Клавиатура	Дисплей
Цена товара = 1 руб. 23 коп.	[ 1 ][ 2 ][ 3 ]	123
Регистрация продажи	[ ВВ ]	с 123
Терминал запрашивает номер секции.		с 123
Вводим номер секции – «3».	[ 3 ]	123
Закрываем чек	[ ОПЛ ]	123

При этом распечатывается чек с налогом «Б» на итог.

Поскольку при программировании товара в случае регистраций продаж и возвратов по кодам ему сопоставляется секция, то при продаже товара по коду с его стоимости автоматически будет вычислен налог, сопоставленный секции в таблице 7.

## Регистрация продажи со скидкой

### Регистрация продажи при ручном вводе величины скидки

Действия	Клавиатура	Дисплей
Цена товара = 2 руб 34 коп.	[ 2 ] [ 3 ] [ 4 ]	<input type="text" value="234"/>
Регистрация продажи.	[ ВВ ]	<input type="text" value="234"/>
Скидка = 1 руб	[ 1 ] [ 00 ]	<input type="text" value="100"/>
Регистрация скидки	[ > ]	<input type="text" value="134"/>
Закрытие чека	[ ОПЛ ]	<input type="text" value="000"/>

### Регистрация продажи с запрограммированным значением скидки

В данном случае значение скидки не вводится вручную, а передается из таблицы 4 ряда 1 терминала. Пусть в таблице 4 в ряду 1 установлены значения по умолчанию:

Поле	Параметр	Значение(поясн.)
1	Разрешение/запрет программируемой скидки	1(разрешено)
2	Значение программируемой скидки	1.00(руб.)
3	Строка программируемой скидке <sup>В</sup>	«Просрочка: 1 день»

Регистрация продажи с запрограммированным значением скидки выполняется следующим образом:

Действия	Клавиатура	Дисплей
Цена товара = 2 руб. 34 коп.	[ 2 ] [ 3 ] [ 4 ]	<input type="text" value="234"/>
Регистрация продажи.	[ ВВ ]	<input type="text" value="234"/>
Регистрация скидки	[ > ]	<input type="text" value="134"/>
Закрытие чека	[ ОПЛ ]	<input type="text" value="900"/>

## Регистрация продажи с надбавкой

### Регистрация продажи при ручном вводе величины надбавки

Действия	Клавиатура	Дисплей
Цена товара = 2 руб. 34 коп.	[ 2 ] [ 3 ] [ 4 ]	<input type="text" value="234"/>
Регистрация продажи.	[ ВВ ]	<input type="text" value="234"/>
Надбавка = 1 руб	[ 1 ] [ 00 ]	<input type="text" value="100"/>
Регистрация надбавки	[ < ]	<input type="text" value="134"/>
Закрытие чека	[ ОПЛ ]	<input type="text" value="000"/>

### Регистрация продажи с запрограммированным значением надбавки

В данном случае значение надбавки не вводится вручную, а передается из таблицы 4 ряда 2 терминала. Пусть в таблице 4 в ряду 2 установлены значения по умолчанию:

Поле	Параметр	Значение(поясн.)
1	Разрешение/запрет программируемой надбавки	1(разрешено)

2	Значение программируемой надбавки	1.00(руб.)
3	Срока в программируемой надбавке	«Срочность 30 минут»

Регистрация продажи с запрограммированным значением надбавки выполняется следующим образом:

Действия	Клавиатура	Дисплей
Цена товара = 2 руб. 34 коп.	[ 2 ][ 3 ][ 4 ]	<input type="text" value="234"/>
Регистрация продажи.	[ ВВ ]	<input type="text" value="234"/>
Регистрация надбавки	[ < ]	<input type="text" value="134"/>
Закрытие чека	[ ОПЛ ]	<input type="text" value="900"/>

### Внесение/выплата денег в/из кассы

Выплата и внесение денег в кассу позволяют зарегистрировать операции, не связанные с продажами, возвратами.

Операция внесения увеличивает денежную наличность в кассе, а выплата – уменьшает.

Операции внесения и выплаты денег в кассу не меняют сменный итог (в суточном отчете суммы внесенных и выплаченных денег в кассу выводятся в отдельных строках).

Операции выплаты и внесения денег в кассу осуществляются при закрытом чеке.

#### Внесение

Пример.

Действия	Клавиатура	Дисплей ККМ
Введите вносимую сумму.	[ 1 ][ 2 ][ 3 ][ 4 ]	<input type="text" value="1234"/>
Зарегистрируйте внесение.	[ < ]	<input type="text" value="1234"/>

#### Выплата

Пример.

Действия	Клавиатура	Дисплей
Введите выплачиваемую сумму.	[ 1 ][ 2 ][ 3 ][ 4 ]	<input type="text" value="1234"/>
Зарегистрируйте выплату.	[ > ]	<input type="text" value="- 1234"/>

**Примечание:** Сумма выплаты всегда положительная, так как ее знак заложен в типе операции.

## Торговые операции ККМ

### Алгоритм формирования чека

Алгоритм формирования чеков продаж, покупок, возврата продаж или возврата покупок выглядит так:

1. Зарегистрировать операцию.
2. Повторить шаги 1..2 необходимое число раз.
3. Произвести закрытие чека.

Операцией может быть: продажа, покупка, возврат продажи, возврат покупки, сторно, скидка, надбавка, сторно скидки или сторно надбавки. Первой операцией в чеке может быть только продажа, покупка, возврат продажи, возврат покупки. При успешном выполнении операции печатается заголовок соответствующего документа, и ККМ автоматически переходит в один из режимов открытого документа: продажа, покупка, возврат продажи и возврат покупки. Следующей операцией может быть либо сторно, либо скидка, либо надбавка и одна из операций – продажа, покупка, возврат продажи или возврат покупки, в зависимости от типа открытого документа. Операции сторно скидки и сторно надбавки допустимы, если одной из предыдущих операций чека являются, соответственно, скидка и надбавка.

Во всех операциях (продажа, покупка, возврат продажи, возврат покупки, сторно, скидка, надбавка, сторно скидки и сторно надбавки) протоколом предусмотрена передача строки символов, которая будет выведена на печать. Если в операции передается пустая строка, то в чеке она не «печатается».

Каждая из операций изменяет соответствующие денежные регистры, причем операции сторнирования уменьшают содержимое регистров, а остальные операции увеличивают содержимое регистров. При этом производится контроль на переполнение регистров (больше максимального значения, меньше нуля). При выполнении операции скидки проверяется достаточность всех накоплений в чеке. Кроме того, при использовании механизма начисления налогов в операциях, уменьшающих все накопления в чеке, контролируется достаточность накоплений по каждому налогу.

Каждая из операций инкрементирует содержимое соответствующих операционных регистров, кроме операций сторно, сторно скидки и сторно надбавки (у этих операций нет соответствующих операционных регистров).

## Регистрация продажи, покупки, возврата продажи или возврата покупки

**Продажа** – торговая операция, при которой товар перемещается от оператора к клиенту, а деньги – в обратном направлении: от клиента к оператору.

**Возврат продажи** – торговая операция, при которой товар возвращается от клиента к оператору, а деньги – в обратном направлении: от оператора к клиенту.

**Покупка** – торговая операция, при которой товар перемещается от клиента к оператору, а деньги – в обратном направлении: от оператора к клиенту.

**Возврат покупки** – торговая операция, при которой товар возвращается обратно клиенту, а деньги перемещаются в направлении от клиента к оператору.

Примеры печати при выполнении этих команд:

```

2                                     ≙12.34
  
```

или

```

КОЛБАСА ДОКТОРСКАЯ
1.234 X 12.34
                                     ≙15.23
  
```

или

```

15                                     5 X 12.34
                                     ≙61.70
  
```

**Первая операция:** цена 12,34 рубля, количество 1.000, 2-я секция, налогов нет.

**Вторая операция:** цена 12,34 рубля, количество 1.234, 0-я секция, налогов нет, с названием товара.

**Третья операция:** цена 12,34 рубля, количество 5.000, 15-я секция, налогов нет, в Таблице 1 ККМ значение параметра «Печатать дробное в количестве» равно «1», то есть дробная часть целого количества товара не выводится на печать.

## Сторнирование

**Сторнирование** – операция, отменяющая выполненные ранее расчетные операции (кроме сторно) текущего (не закрытого) кассового чека. Сторнирование ранее выполненных операций может быть либо частичным, либо полным.

Примеры печати при выполнении этой команды:

```

СТОРНО
2                                     ≙12.34
  
```

или

```

КОЛБАСА ДОКТОРСКАЯ
СТОРНО 1.234 X 12.34
                                     ≙15.23
  
```

или

```

СТОРНО                                     5 X 12.34
15                                     ≙61.70
  
```

**Первая операция:** цена 12,34 рубля, количество 1, 2-я секция, налогов нет.

**Вторая операция:** цена 12,34 рубля, количество 1.234, 0-я секция, налогов нет, с названием товара.



**Третья операция:** цена 12,34 рубля, количество 5, 15-я секция, налогов нет, в Таблице 1 ККМ значение параметра «Печатать дробное в количестве» равно «1», то есть дробная часть целого количества товара не выводится на печать.

### Скидка/надбавка

**Скидка** – операция уменьшения суммы платежной операции на определяемую её значением величину, не превышающую сумму текущей платежной операции.

**Надбавка** – операция увеличения суммы платежной операции на определяемую её значением величину.

Примеры печати при выполнении этих команд:

```
СКИДКА                               ≙12.34
```

или

```
СУММА ПОКУПКИ БОЛЬШЕ 1000 РУБЛЕЙ  
СКИДКА                               ≙100.00
```

или

```
НАДБАВКА                             ≙61.70
```

**Первая операция:** скидка 12,34 рубля, налогов нет.

**Вторая операция:** скидка 100,00 рублей, налогов нет, с текстовой строкой (причина скидки).

**Третья операция:** надбавка 61,70 рубля, налогов нет.

### Сторно скидки/надбавки

**Сторно скидки/надбавки** – операция, отменяющая выполненные ранее расчетные операции скидки/надбавки текущего (не закрытого) кассового чека. Сторнирование ранее выполненных операций скидки/надбавки может быть либо частичным, либо полным.

Примеры печати при выполнении этих команд:

```
СТОРНО СКИДКИ                       ≙12.34
```

или

```
СУММА ПОКУПКИ БОЛЬШЕ 1000 РУБЛЕЙ  
СТОРНО СКИДКИ                       ≙100.00
```

или

```
СТОРНО НАДБАВКИ                     ≙61.70
```

**Первая операция:** сторно скидки 12,34 рубля, налогов нет.

**Вторая операция:** сторно скидки 100,00 рублей, налогов нет, с текстовой строкой (причина скидки).

**Третья операция:** сторно надбавки 61,70 рубля, налогов нет.

### Закрытие чека

После того, как все необходимые операции в чеке произведены, необходимо закрыть чек командой 85Н. Только после выполнения команды закрытия чек становится документом.

При закрытии чека есть возможность сделать процентную скидку на весь чек и напечатать текстовую строку.

При закрытии чека есть возможность оплатить одновременно несколькими видами оплаты:

- наличными;

- видом оплаты 2;
- видом оплаты 3;
- видом оплаты 4.

Виды оплаты 2...4 – безналичные типы оплаты.

При этом контролируется:

- сумма всех видов оплаты должна превышать итог чека с учетом скидки;
- сумма безналичных видов оплаты не должна превышать итог чека с учетом скидки.

При закрытии чека производится формирование содержимого регистра денежной наличности в чеке.

Закрытие чека увеличивает содержимое денежных регистров за смену (кроме регистра денежной наличности) на содержимое соответствующих денежных регистров в чеке. Для регистра денежной наличности закрытие чека продажи и чека возврата покупки увеличивает содержимое регистра денежной наличности за смену на содержимое регистра денежной наличности в чеке, а закрытие чеков покупки и возврата продажи уменьшают содержимое регистра денежной наличности за смену на содержимое регистра денежной наличности в чеке. При этом производится контроль на переполнение регистров (больше максимального значения, меньше нуля).

Кроме того, закрытие чека увеличивает содержимое соответствующих операционных регистров за смену на содержимое соответствующих операционных регистров в чеке, а также инкрементирует содержимое регистров количества соответствующих (продажи, покупки, возвратов продажи или возвратов покупки) чеков за смену и номеров соответствующих (продажи, покупки, возвратов продажи или возвратов покупки) чеков. Закрытие чека инкрементирует сквозной номер документа.

Примеры печати при закрытии чека:

<b>ИТОГ</b>	<b>≐112.34</b>
НАЛИЧНЫМИ	≐112.34
<b>ФП</b>	
	ЭКЛЗ 0237250642
	00000168 #039009

или

КЛИЕНТ: ИВАНОВ ИВАН ИВАНОВИЧ	
ВСЕГО	≐1027.99
СКИДКА 20.00%	≐205.60
<b>ИТОГ</b>	<b>≐822.39</b>
НАЛИЧНЫМИ	≐1000.00
КАРТОЙ VISA	≐100.00
КАРТОЙ EUROPAY	≐100.00
КАРТОЙ EUROCARD	≐100.00
СДАЧА	≐477.61
<b>ФП</b>	
	ЭКЛЗ 0237250642
	00000168 #039009

**Первая операция:** закрытие чека – скидки нет, итог чека 112,34 рубля, безналичной оплаты нет, сумма оплаты наличными совпадает с итогом чека (сдачи нет), накоплений по налогам нет.

**Вторая операция:** закрытие чека – текстовая строка (реквизиты клиента), итог чека без учета скидки 1027,99 рублей, скидка 20% без налога 205,60 рублей, итог чека 822,39 рубля, сумма наличных 1000,00 рублей, 3 вида безналичной оплаты (КАРТОЙ VISA, КАРТОЙ EUROPAY, КАРТОЙ EUROCARD), по 100 рублей каждая, накоплений по налогам нет.

## Отмена текущего чека

ККМ позволяет отменить сразу весь чек в любой момент до его закрытия. Для этого используйте команду 88Н «Аннулирование чека». При этом очищаются все денежные и операционные регистры в чеке и инкрементируется содержимое регистра количества отмененных документов.

На чеке будет напечатано (приведен фрагмент чека):

```
ЧЕК АННУЛИРОВАН
```

## Внесение/выплата денег в/из кассы

Выплата и внесение денег в кассу позволяет зарегистрировать операции, не связанные с продажами, аннулированиями или возвратами.

Операция «Внесение денег» (50Н) увеличивает денежную наличность в кассе, а «Выплата денег» (51Н) – уменьшает. Кроме того, каждая из этих операций увеличивает содержимое соответствующего денежного регистра и инкрементирует содержимое соответствующего операционного регистра, а также инкрементирует сквозной номер документа.

**Пример:** Внесение денег в кассу на сумму 12 руб. 34 коп.

```
ТОРГОВЫЙ ОБЪЕКТ № 1
ДОБРО ПОЖАЛОВАТЬ !
56745756  ИНН 771234567890 #0011
10.09.03 15:05      СИСТ. АДМИН.Р
ВНЕСЕНИЕ                      №0013
                               ≡12.34
```

## Повтор документа

Операция повтора документа (8СН) предназначена для того, чтобы вывести на печать копию последнего документа операций продажи, покупки, возврата продажи и возврата покупки. Ниже приведён пример чека повтора:

```
ТОРГОВЫЙ ОБЪЕКТ № 1
ДОБРО ПОЖАЛОВАТЬ !
56745756  ИНН 771234567890 #0012
10.09.03 16:05      КАССИР: ИВАНОВА
ПРОДАЖА                      №0006
5                               ≡12020.00
ИТОГ                       ≡12020.00
НАЛИЧНЫМИ                     ≡2100.00
КАРТОЙ VISA                     ≡7000.00
КАРТОЙ EUROPAY                 ≡3000.00
СДАЧА                           ≡80.00
*****ПОВТОР ДОКУМЕНТА*****
                               ЭКЛЗ 0237250642
                               00000169 #039009
```

Чек, который выводится на печать данной командой, не является фискальным, поэтому на нём отсутствует фискальный логотип (для копий чеков продаж), и на чеках повтора печатается строка «\*\*\*\*\*ПОВТОР ДОКУМЕНТА\*\*\*\*\*». Необходимо отметить, что если последним чеком на ККМ не был один из перечисленных выше типов чеков, то на попытку выполнить команду ККМ выдаст ошибку 86 «Нет документа для повтора».

## О налогах

В ККМ реализован механизм начисления включенного налога.

Включенным налогом называется налог, сумма которого (начисление) уже включена в цену товара.

**Примечание 1:** Например, имеется товар, облагаемый налогом НДС=20%. Цена товара без НДС=83,33 руб., цена с НДС=100 руб. При продаже данного товара указывается цена с НДС=100 руб., а ККМ автоматически рассчитывает накопление по данному налогу, равное 16,67 руб.

Максимально возможное количество включённых налогов на операцию равно 4. Наименования и ставки включённых налогов программируются в Таблице 6 «**Налоговые ставки**». Начисление налогов на операцию можно производить в любом порядке. Комбинация из налогов, начисляемых на операцию, называется налоговой группой.

Вычисленные налоги при выполнении торговых операций продажи, покупки, возврата продажи, возврата покупки, сторно, скидки, надбавки, сторно скидки и сторно надбавки не печатаются. После суммы операции указываются лишь буквенные индексы налоговой группы, которые показывают, какие налоги и в каком порядке начислялись на операцию. Обороты и накопления по налогам печатаются при выполнении операции закрытия чека. Ниже в таблице приводится соответствие между рядами Таблицы 6 «**Налоговые ставки**», в которых программируются налоги, буквенными индексами налогов в налоговой группе, печатающимися после стоимости операции, и значениями налоговых параметров в командах протокола работы ФР:

Ряда Таблицы 6	Буквенный индекс налога в налоговой группе после стоимости операции	Значение налогового параметра «Налог X» в команде протокола работы ФР
Ряд 1	А	1
Ряд 2	Б	2
Ряд 3	В	3
Ряд 4	Г	4

Так, например, налогу из ряда 3 Таблицы 6 в налоговой группе будет соответствовать буквенный индекс «В», причём при выполнении команды в протоколе обмена в посылке от хоста значение одного из четырёх параметров «Налог X» будет равно «3».

**Примеры печати буквенных индексов налоговой группы** при выполнении операций продажи с начислением налогов:

```
2                                     =12.34_A
```

или

```
2                                     =12.34_БAB
```

**Первая операция:** цена 12,34 рубля, количество 1.000, 2-я секция, параметр команды протокола «Налог 1»=1, «Налог 2»...«Налог 4»=0.

**Вторая операция:** цена 12,34 рубля, количество 1.000, 2-я секция, параметр команды протокола «Налог 1»=2, «Налог 2»=1, «Налог 3»=3, «Налог 4»=0.

При выполнении операций продажи, покупки, возврата продажи, возврата покупки, сторно, скидки, надбавки, сторно скидки, сторно надбавки и закрытия чека ККМ контролирует передачу одинаковых значений в параметрах «Налог 1»...«Налог 4». Это означает, что в

налоговой группе запрещено указывать один и тот же налог более одного раза, то есть начислять налог на операцию более одного раза.

**Примеры печати при закрытии чека, если есть накопления по налогам:**

<b>ИТОГ</b>	<b>≐120.00</b>
НАЛИЧНЫМИ	≐120.00
ПО НАЛОГУ А 5.00%	≐120.00
НАЛОГ С ПРОДАЖ	≐5.71
<b>ФП</b>	
ЭКЛЗ 0237250642	
00000169 #039009	

И

<b>ИТОГ</b>	<b>≐1260.00</b>
НАЛИЧНЫМИ	≐60.00
КАРТОЙ VISA	≐1000.00
КАРТОЙ EUROPAY	≐200.00
ПО НАЛОГУ А 5.00%	≐1260.00
НАЛОГ С ПРОДАЖ	≐60.00
ПО НАЛОГУ В 20.00%	≐1200.00
НДС	≐200.00
<b>ФП</b>	
ЭКЛЗ 0237250642	
00000170 #041054	

ИЛИ

<b>ИТОГ</b>	<b>≐60.00</b>
НАЛИЧНЫМИ	≐60.00
ПО НАЛОГУ Г 15.00%	≐50.00
НАЛОГ С ПРОДАЖ	≐6.52
ПО НАЛОГУ А 20.00%	≐60.00
НДС	≐10.00
<b>ФП</b>	
ЭКЛЗ 0237250642	
00000171 #035002	

**Первая операция:** закрытие чека, скидки нет, итог чека 120,00 рублей, безналичной оплаты нет (причём настройка Таблицы 1 «Отступ в строке типов оплаты» имеет значение «0» – печать наименований типов оплаты без отступа), сумма оплаты наличными совпадает с итогом чека (сдачи нет), есть накопления по первому налогу (имеет обозначение А).

**Вторая операция:** закрытие чека, скидки нет; итог чека 1260,00 рублей; наличными 60 руб., безналичной оплатой: кредитной картой VISA 1000 руб. и кредитной картой EUROPAY 200 руб. (причём настройка Таблицы 1 «Отступ в строке типов оплаты» имеет значение «1» – печать наименований типов оплаты с отступом); сумма оплаты наличными совпадает с итогом чека (сдачи нет), есть накопления по первому налогу (имеет обозначение А) и второму налогу (имеет обозначение Б).

Такой алгоритм начисления налогов действителен при установке параметра «Начисление налогов» Таблицы 1 «Тип и режимы кассы» равным «0» (начисление налогов на каждую операцию).

**Третья операция:** закрытие чека, скидки нет; итог чека 60,00 рублей; наличными 60 руб., безналичной оплаты нет, сумма оплаты наличными совпадает с итогом чека (сдачи нет), есть накопления по четвёртому налогу (имеет обозначение Г) и первому налогу (имеет обозначение А).

Такой алгоритм начисления налогов действителен при установке параметра «Начисление налогов» Таблицы 1 «Тип и режимы кассы» равным «1» (начисление налогов на итог чека).

**Примечание 2:** Информация по налогам в закрытии чека при начислении налогов на позицию сортируется по алфавиту: «ПО НАЛОГУ А», «ПО НАЛОГУ Б», «ПО НАЛОГУ В» и «ПО НАЛОГУ Г». При начислении налогов на итог чека информация по налогам печатается в порядке, противоположном тому, в каком они указываются в налоговых параметрах «Налог 1»...«Налог 4» команды закрытия чека, т.е. в порядке начисления налогов. Так если в налоговых параметрах параметру «Налог 1» соответствует «НАЛОГ Б», параметру «Налог 2» - «НАЛОГ А» и параметру «Налог 3» - «НАЛОГ В», то при начислении налогов на итог чека, итоговая информация по налогам в чеке будет распечатана в следующей последовательности: «ПО НАЛОГУ В», «ПО НАЛОГУ А», «ПО НАЛОГУ Б».

**Примечание 3:** Наличие параметров «Налог 1»...«Налог 4» в команде закрытия чека (см. «Протокол работы ФР») позволяет при выполнении данной команды начислять налоги либо на процентную скидку на чек, либо на итог чека. При значении параметра «Начисление налогов» в Таблице 1 «Тип и режим кассы» равном «0» (то есть включено «начисление налогов на каждую операцию») налоги начисляются на процентную скидку на чек, а при значении параметра «Начисление налогов» в Таблице 1 «Тип и режим кассы» равном «1» налоги начисляются на итог чека (то есть включено «начисление налогов на итог чека»).

## Варианты начисления налогов

В ККМ предусмотрено два варианта начисления налогов: **начисление налогов на каждую операцию** в чеке и **начисление налогов на итог чека**. При начислении налогов на каждую операцию значения и обороты по налогам рассчитываются для каждой операции и суммируются. Причём значения и обороты по налогам в операциях продажи, покупки, возврата продажи, возврата покупки, надбавки и сторно скидки увеличивают соответствующие денежные регистры ККМ, а значения и обороты по налогам в операциях сторно, скидки и сторно надбавки уменьшают соответствующие денежные регистры.

При начислении налогов на итог чека значения и обороты налогов вычисляются по итогу чека.

Если значение параметра «Начисление налогов» в Таблице 1 «Тип и режим кассы» равно «0», то налог начисляется на каждую операцию в чеке. Если значение данного параметра «1», то налог начисляется на итог чека.

**Примечание 4:** Если значение параметра «Начисление налогов» в Таблице 1 «Тип и режим кассы» равно «1» - «начисление налогов на итог чека», то в командах продажи, покупки, возврата продажи, возврата покупки, сторно, скидки, надбавки, сторно скидки и сторно надбавки задаваемые параметры «Налог 1»...«Налог 4» должны быть нулевыми. В противном случае ККМ выдаст ошибку 53 «Некорректный параметр при данных настройках».

**Примечание 5:** Если все операции в чеке ведутся с одними и теми же параметрами команд протокола «Налог 1»...«Налог 4» (налоги на все продаваемые товары одинаковые), то в случае выполнения более чем одной операции с налогами в чеке может накопиться погрешность округления, которая возникает при вычислении включенного налога. В этом случае рекомендуется установить значение параметра «Начисление налогов» Таблицы 1 «Тип и режимы кассы» равным «1» (начисление налога на весь чек). Тогда параметры протокола «Налог 1»...«Налог 4», передаваемые в команде закрытия чека, будут действовать не на процентную скидку на чек, а на итоговую сумму чека.

**Примечание 6:** Таблица 6 «Налоговые ставки» в открытой смене не редактируется. Для редактирования названий налогов и величины налоговых ставок необходимо закрыть смену.

## Алгоритм начисления налогов

I Если Налог 1=0, то налоги не вычисляются;

II Если Налог 1≠0, тогда:

A. **Входными параметрами** для вычислений являются:

1. **Количество налогов  $N_T$** – определяется следующим образом:
  - Если Налог 2=0, то  $N_T=1$ ;
  - Если Налог 3=0, то  $N_T=2$ ;
  - Если Налог 4=0, то  $N_T=3$ ;
  - Если ни один из налоговых параметров не 0, то  $N_T=4$ ;
2. **Массив налогов  $M[1...N_T]$** , значение переменных массива – 1...4 (берутся из налоговых параметров «Налог 1»...«Налог 4»);
3. **Налогооблагаемая сумма** – вычисляется при выполнении операции продажи, покупки, возврата продажи, возврата покупки, начислении процентной скидки при закрытии чека или передается в команде протокола (скидка, надбавка, сторно скидки, сторно надбавки);
4. Таблица 6 «Налоговые ставки»;

B. **Промежуточная сумма=налогооблагаемой сумме.**

B. **Цикл  $I=1...N_T$ :**

1. **Изменение содержимого регистров оборота по налогам:**
  - Для операций, увеличивающих накопления (продажа, покупка, возврат продажи, возврат покупки, надбавка, сторно скидки), содержимое регистра оборота по налогу  $M[I]$  увеличивается на промежуточную сумму;
  - Для операций, уменьшающих накопления (сторно, скидка, сторно надбавки), содержимое регистра оборота по налогу  $M[I]$  уменьшается на промежуточную сумму;
2. **Вычисление включенного налога от промежуточной суммы** – ставка налога берется из ряда  $M[I]$  Таблицы 6 «Налоговые ставки». Сумма налога (начисление налога) рассчитывается по формуле:

$$S_{\text{Tax}}=P \cdot P / (1+T/100)$$

где **P** – промежуточная сумма (для первого налога это цена товара как она указывается на ценнике),

**T** – ставка налога в процентах.

3. **Изменение содержимого регистров налогов:**

- Для операций, увеличивающих накопления (продажа, покупка, возврат продажи, возврат покупки, надбавка, сторно скидки), содержимое регистра налога  $M[I]$  увеличивается на вычисленный включенный налог;
  - Для операций, уменьшающих накопления (сторно, скидка, сторно надбавки), содержимое регистра налога  $M[I]$  уменьшается на вычисленный включенный налог;
4. **Уменьшение промежуточной суммы на вычисленный включенный налог.**

При этом производится контроль на переполнение регистров (больше максимального значения, меньше нуля).

### Механизм расчета включенного налога

При выполнении операций продажи, покупки, возврата продажи, возврата покупки, сторно, скидки, надбавки, сторно скидки или сторно надбавки, а также при начислении процентной скидки в операции закрытия чека в качестве параметров могут быть переданы номера налогов, начисляемых на операцию (параметры команд протокола «Налог 1»...«Налог 4», см. «Протокол работы ФР»). Передаваемый номер налога соответствует номеру ряда Таблицы 6 «Налоговые ставки», в котором программируется ставка данного налога.

При обработке команд, содержащих налоговые параметры «Налог 1»...«Налог 4», действует правило, согласно которому параметр, равный «0», а также все следующие за ним налоговые параметры игнорируются (налоги по ним не вычисляются). Например, если значение параметра «Налог 1» равно «0», то никакие налоги не рассчитываются. Если же значение параметра «Налог 1» не равно «0», значения параметров «Налог 2» и «Налог 4» отличны от нуля, а «Налог 3» равен «0», то налоги будут рассчитаны лишь для параметров «Налог 1» и «Налог 2».

### Примеры расчёта включённых налогов

В чеке печатается цена товара с включенными налогами. Цена с включенными налогами формируется следующим образом:

1) Допустим, имеется товар со стоимостью без налогов  $S=200$  рублей. На товар начисляются налоги А(НАЛОГ С ПРОДАЖ) $=5\%=0.05$  и Б(НДС) $=20\%=0.2$ .

2) Начисляем налог А. Умножаем А на цену без налогов и прибавляем сумму налога к цене:

$$S\_A = S + S * A,$$

$$S\_A = 200 + 200 * 0.05 = 210.$$

Начисляем налог Б. Умножаем Б на цену с налогом А и прибавляем сумму налога к цене:

$$S\_AB = S\_A + S\_A * B,$$

$$S\_AB = 210 + 210 * 0.2 = 252.$$

3) Получили стоимость товара с включенными налогами  $S\_AB = 252$  рубля. В чеке стоимость товара будет обозначена как 252\_БА (БА соответствует порядку вычисления величины налогов).

При обратном вычислении величины налогов от стоимости с включенными налогами первой будет рассчитана величина налога Б:

$$\text{НАЛОГ Б} = S\_AB * B / (100 + B),$$

$$\text{НАЛОГ Б} = 252 * 20 / (100 + 20) = 42.$$

Стоимость товара без налога Б равна

$$S\_A = S\_AB - \text{НАЛОГ Б},$$

$$S\_A = 252 - 42 = 210.$$

Вычисляем налог А:

$$\text{НАЛОГ А} = S\_A * A / (100 + A),$$

$$\text{НАЛОГ А} = 210 * 5 / (100 + 5) = 10.$$

Стоимость товара без налогов равна

$$S = S\_A - \text{НАЛОГ А},$$

$$S = 210 - 10 = 200.$$



## Отчеты

В данном разделе описаны команды, позволяющие снимать отчёты «Отчет продаж по отделам», «Суточный отчет без гашения», «Суточный отчет с гашением», «Снятие показаний операционных регистров» и «Общее гашение». Все команды, кроме команды «Общее гашение», выполняются по паролю администратора или системного администратора. «Общее гашение» может выполнить только системный администратор.

### Отчет продаж по отделам

Для печати данного отчета подайте команду 42Н. Выполнение этого отчета инкрементирует номер отчета по отделам и сквозной номер документа.

Тело документа:

ОТЧЕТ ПО СЕКЦИЯМ	№0002
СЕКЦИЯ	1
0002 ПРОДАЖ	≐100.00
0001 ПОКУПОК	≐5.00
0001 ВОЗВР.ПРОДАЖ	≐15.00
0001 ВОЗВР.ПОКУПОК	≐10.00
СЕКЦИЯ	3
0002 ПРОДАЖ	≐200.00
0001 ПОКУПОК	≐15.00
0000 ВОЗВР.ПРОДАЖ	≐0.00
0000 ВОЗВР.ПОКУПОК	≐0.00
ИТОГ ПО СЕКЦИЯМ	
ПРОДАЖ	≐300.00
ПОКУПОК	≐20.00
ВОЗВРАТ ПРОДАЖ	≐15.00
ВОЗВРАТ ПОКУПОК	≐10.00
СКИДКИ	
0001 ПРОДАЖ	≐20.00
0001 ПОКУПОК	≐0.50
0000 ВОЗВР.ПРОДАЖ	≐0.00
0000 ВОЗВР.ПОКУПОК	≐0.00
НАДБАВКИ	
0003 ПРОДАЖ	≐20.00
0001 ПОКУПОК	≐2.00
0000 ВОЗВР.ПРОДАЖ	≐0.00
0000 ВОЗВР.ПОКУПОК	≐0.00
ИТОГО	
ПРОДАЖ	≐300.00
ПОКУПОК	≐21.50
ВОЗВРАТ ПРОДАЖ	≐15.00
ВОЗВРАТ ПОКУПОК	≐10.00
ВЫРУЧКА	≐273.50

## Отчет продаж по налогам

Для печати данного отчета подайте команду 43Н. Выполнение этого отчета инкрементирует номер отчета продаж по налогам и сквозной номер документа.

Тело документа:

ОТЧЕТ ПО НАЛОГАМ	№0001
НАЛОГ А 5.00%	НАЛОГ С ПРОДАЖ
ПРОДАЖА	
ОБОРОТ ПО НАЛОГУ	≐300.00
НАЛОГ	≐14.29
ПОКУПКА	
ОБОРОТ ПО НАЛОГУ	≐21.50
НАЛОГ	≐1.03
ВОЗВРАТ ПРОДАЖИ	
ОБОРОТ ПО НАЛОГУ	≐15.00
НАЛОГ	≐0.71
ВОЗВРАТ ПОКУПКИ	
ОБОРОТ ПО НАЛОГУ	≐10.00
НАЛОГ	≐0.48
НАЛОГ В 20.00%	НДС
ПРОДАЖА	
ОБОРОТ ПО НАЛОГУ	≐285.71
НАЛОГ	≐47.62
ПОКУПКА	
ОБОРОТ ПО НАЛОГУ	≐20.47
НАЛОГ	≐3.41
ВОЗВРАТ ПРОДАЖИ	
ОБОРОТ ПО НАЛОГУ	≐14.29
НАЛОГ	≐2.38
ВОЗВРАТ ПОКУПКИ	
ОБОРОТ ПО НАЛОГУ	≐9.52
НАЛОГ	≐1.59
НАЛОГ В 0.00%	
ПРОДАЖА	
ОБОРОТ ПО НАЛОГУ	≐0.00
НАЛОГ	≐0.00
ПОКУПКА	
ОБОРОТ ПО НАЛОГУ	≐0.00
НАЛОГ	≐0.00
ВОЗВРАТ ПРОДАЖИ	
ОБОРОТ ПО НАЛОГУ	≐0.00
НАЛОГ	≐0.00
ВОЗВРАТ ПОКУПКИ	
ОБОРОТ ПО НАЛОГУ	≐0.00
НАЛОГ	≐0.00
НАЛОГ Г 0.00%	
ПРОДАЖА	
ОБОРОТ ПО НАЛОГУ	≐0.00
НАЛОГ	≐0.00
ПОКУПКА	
ОБОРОТ ПО НАЛОГУ	≐0.00
НАЛОГ	≐0.00
ВОЗВРАТ ПРОДАЖИ	
ОБОРОТ ПО НАЛОГУ	≐0.00
НАЛОГ	≐0.00
ВОЗВРАТ ПОКУПКИ	
ОБОРОТ ПО НАЛОГУ	≐0.00
НАЛОГ	≐0.00

**Примечание:** На печать выводится информация даже по тем налогам и типам операций, по которым налоги и обороты нулевые.

## Суточный отчет без гашения

Для печати данного отчета подайте команду 40Н. Выполнение этого отчета инкрементирует номер суточного отчета без гашения и сквозной номер документа.

Имеется две формы тела документа суточного отчёта без гашения: краткая и длинная. Форма отчёта (длинная/краткая) настраивается в Таблице 1 в поле «Тип суточных отчётов». Краткая форма суточного отчёта без гашения имеет вид:

НЕОБНУЛ.СУММА ПРОДАЖ НА НАЧ.СМ.	≅1740.25
НЕОБНУЛ.СУММА ПОКУПОК НА НАЧ.СМЕ	≅0.00
ЧЕКОВ ПРОДАЖ	0039
<b>0003</b>	<b>≅300.00</b>
НАЛИЧНЫМИ	≅100.00
КАРТОЙ VISA	≅100.00
КАРТОЙ EUROPAY	≅60.00
КАРТОЙ EUROCARD	≅40.00
ЧЕКОВ ПОКУПОК	0004
<b>0002</b>	<b>≅21.50</b>
НАЛИЧНЫМИ	≅10.00
КАРТОЙ VISA	≅10.00
КАРТОЙ EUROPAY	≅1.50
КАРТОЙ EUROCARD	≅0.00
ЧЕКОВ ВОЗВРАТОВ ПРОДАЖ	0005
<b>0001:</b>	≅15.00
НАЛИЧНЫМИ	≅0.00
КАРТОЙ VISA	≅5.00
КАРТОЙ EUROPAY	≅3.00
КАРТОЙ EUROCARD	≅7.00
ЧЕКОВ ВОЗВРАТОВ ПОКУПОК	0002
0001	≅10.00
НАЛИЧНЫМИ	≅10.00
КАРТОЙ VISA	≅0.00
КАРТОЙ EUROPAY	≅0.00
КАРТОЙ EUROCARD	≅0.00
ВНЕСЕНИЙ	0050
0001	≅20.00
ВЫПЛАТ	0003
0000	≅0.00
АННУЛИРОВАННЫХ ЧЕКОВ	0003
0003	
0003 ПРОДАЖ	≅9.00
0000 ПОКУПОК	≅0.00
0000 ВОЗВР.ПРОДАЖ	≅0.00
0000 ВОЗВР.ПОКУПОК	≅0.00
НАЛ. В КАССЕ	≅10892.00
ВЫРУЧКА	≅273.50
НЕОБНУЛ. СУММА ПРОДАЖ	≅2040.25
НЕОБНУЛ. СУММА ПРОДАЖ	≅21.50

**Примечание 1:** *Сплошной линией выделено общее количество чеков операции данного типа с момента последнего общего гашения или технологического обнуления. Прерывистой линией – количество чеков операции данного типа за смену.*

**Примечание 2:** *В примере приведены перепрограммированные наименования видов оплаты. По умолчанию это: «КРЕДИТОМ», «ТАРОЙ», «ПЛАТ. КАРТОЙ».*

**Примечание 3:** *Если в поле «Печать необнуляемой суммы» системной Таблицы 1 значение параметра равно «0», то строки*

НЕОБНУЛ.СУММА . . . . .

*не печатаются.*

Длинная форма суточного отчёта без гашения включает также отчёт по налогам и отчёт по секциям, которые распечатываются в начале суточного отчёта:

ОТЧЕТ ПО НАЛОГАМ	
НАЛОГ А 5.00%	НАЛОГ С ПРОДАЖ
ПРОДАЖА	
ОБОРОТ ПО НАЛОГУ	≐300.00
НАЛОГ	≐14.29
ПОКУПКА	
ОБОРОТ ПО НАЛОГУ	≐21.50
НАЛОГ	≐1.03
ВОЗВРАТ ПРОДАЖИ	
ОБОРОТ ПО НАЛОГУ	≐15.00
НАЛОГ	≐0.71
НАЛОГ Б 20.00%	НДС
ПРОДАЖА	
ОБОРОТ ПО НАЛОГУ	≐285.71
НАЛОГ	≐47.62
ПОКУПКА	
ОБОРОТ ПО НАЛОГУ	≐20.47
НАЛОГ	≐3.41
ВОЗВРАТ ПРОДАЖИ	
ОБОРОТ ПО НАЛОГУ	≐14.29
НАЛОГ	≐2.38
ВОЗВРАТ ПОКУПКИ	
ОБОРОТ ПО НАЛОГУ	≐9.52
НАЛОГ	≐1.59
НАЛОГ В 0.00%	
НАЛОГ Г 0.00%	
ОТЧЕТ ПО СЕКЦИЯМ	
СЕКЦИЯ	1
0002 ПРОДАЖ	≐100.00
0001 ПОКУПОК	≐5.00
0001 ВОЗВР.ПРОДАЖ	≐15.00
0001 ВОЗВР.ПОКУПОК	≐10.00
СЕКЦИЯ	3
0002 ПРОДАЖ	≐200.00
0001 ПОКУПОК	≐15.00
0000 ВОЗВР.ПРОДАЖ	≐0.00
0000 ВОЗВР.ПОКУПОК	≐0.00
ИТОГ ПО СЕКЦИЯМ	
ПРОДАЖ	≐300.00
ПОКУПОК	≐20.00
ВОЗВРАТ ПРОДАЖ	≐15.00
ВОЗВРАТ ПОКУПОК	≐10.00
СКИДКИ	
0001 ПРОДАЖ	≐20.00
0001 ПОКУПОК	≐0.50
0000 ВОЗВР.ПРОДАЖ	≐0.00
0000 ВОЗВР.ПОКУПОК	≐0.00
НАДБАВКИ	
0003 ПРОДАЖ	≐20.00
0001 ПОКУПОК	≐2.00
0000 ВОЗВР.ПРОДАЖ	≐0.00
0000 ВОЗВР.ПОКУПОК	≐0.00
СУТОЧНЫЙ ОТЧЁТ	

**Примечание 4:** Обратите внимание на то, что форма отчёта по налогам и отчёта по секциям в длинных суточных отчётах отличается от формы этих отчётов, когда они печатаются отдельно. В отчёте по налогам как части суточного отчёта при нулевом обороте по налогу вместо подробной информации о накоплениях налога по типам операций выводится лишь надпись «НАЛОГ X Y.YY%» и, если задано, наименование налога (см. пример суточного отчёта выше). В отчёте по секциям как части суточного отчёта отсутствует заключительная сводная информация «ИТОГО» (см. пример отчёта в разделе «Отчет продаж по отделам»).

### Суточный отчет с гашением

Суточный отчет с гашением (команда протокола 41Н) производится в конце каждой смены, выполняет гашение содержимого денежных и операционных регистров за смену (кроме регистра денежной наличности) и записывает итоговое значение продаж за смену в ФП. Кроме того, инкрементируется сквозной номер документа.

Аналогично форме суточного отчёта без гашения, суточный отчёт с гашением может быть как кратким, так и длинным, что настраивается в Таблице 1 в поле «Тип суточных отчётов».

Форма тела документа совпадает с формой тела суточного отчета без гашения, только в конце печатается фискальный логотип, строка «\*\*\*\*\*СМЕНА ЗАКРЫТА\*\*\*\*\*», за которой следует отчёт ЭКЛЗ:

```

ФП
*****СМЕНА ЗАКРЫТА*****
ШТРИХ-LIGHT-ФР-К
ККМ 000056745756
ИНН 771234567890
ЭКЛЗ 0237250642
ЗАКР.СМ. 0123
27/09/03 15:23
ОПЕРАТОР30
ПРОДАЖА
*300.00
ПОКУПКА
*21.50
ВОЗВР. ПРОДАЖИ
*15.00
ВОЗВР. ПОКУПКИ
*10.00
00000170 #003636

```

**Примечание:** В фискальную память записываются только данные, выделенные в отчете жирным ирифтом (см. внешний вид суточного отчёта без гашения).

В случае если значение параметра «Автоматическое обнуление денежной наличности» Таблицы 1 равно «1», то вместо строки

```

НАЛ. В КАССЕ           ≡10892.00

```

в суточном отчёте с гашением печатается строка

```

ИНКАССАЦИЯ             ≡10892.00

```

и регистр денежной наличности за смену очищается.

Если значение параметра «Печать остатков ФП в отчёте» Таблицы 1 равно «1» или в ФП осталось менее 30 свободных полей, то перед отчётом ЭКЛЗ печатается строка

```
В ФП ОСТАЛОСЬ XXXX СВОБОДНЫХ ПОЛ
```

где XXXX – количество свободных полей для записи сменных отчетов, оставшихся в ФП.

В суточном отчёте с гашением после строки с номером отчёта может выдаваться сообщение о переполнении ЭКЛЗ или исчерпании срока действия в виде строки

```
ЭКЛЗ БЛИЗКА К ЗАПОЛНЕНИЮ
```

### Снятие показаний операционных регистров

Для печати данного отчета подайте команду 2СН. Выполнение этого отчета инкрементирует номер снятия показаний операционных регистров и сквозной номер документа.

Тело документа:

```

НОМЕР ЧЕКА ПРОДАЖИ          1020
НОМЕР ЧЕКА ПОКУПКИ          0020
НОМЕР ВОЗВРАТА ПРОДАЖИ     0120
НОМЕР ВОЗВРАТА ПОКУПКИ     0005
НОМЕР ВНЕСЕНИЯ              0050
НОМЕР ВЫПЛАТЫ               0003
НОМЕР СУТ. ОТЧЁТА БЕЗ ГАШЕНИ0003
НОМЕР ПОЛНОГО ФИСК. ОТЧЕТА  0003
НОМЕР СОКР. ФИСК. ОТЧЕТА   0003
НОМЕР ТЕХНОЛОГИЧЕСКОГО ТЕСТА0004
КОЛИЧЕСТВО ОТМЕН. ДОКУМЕНТОВ0008
НОМЕР ОБЩЕГО ГАШЕНИЯ        0000
НОМЕР ОТЧЕТА ПО СЕКЦИЯМ     0001
НОМЕР ОТЧЕТА ПО НАЛОГАМ     0002
НОМЕР АКТИВИЗАЦИЙ ЭКЛЗ     0001
НОМЕР ОТЧ. ИТОГОВ АКТИВ. ЭКЛ0002
НОМЕР ОТЧ. ПО ДОК. ИЗ ЭКЛЗ  0008
НОМЕР ОТЧ. ПО КОНТР. Л. ИЗ ЭКЛЗ
                               0001
НОМЕР ОТЧ. ПО ДАТАМ ИЗ ЭКЛЗ 0001
НОМЕР ОТЧ. ПО СМЕНАМ ИЗ ЭКЛЗ0001
НОМЕР ОТЧ. ПО ИТОГ. СМЕН ИЗ ЭКЛЗ
                               0001
№ ОТЧ. ПО ДАТАМ ПО ОТД. ИЗ ЭКЛЗ
                               0000
№ ОТЧ. ПО СМЕН. ПО ОТД. ИЗ ЭКЛЗ
                               0000
КОЛИЧЕСТВО ЗАКРЫТИЙ АРХИВОВ ЭКЛЗ
                               0000

```

### Общее гашение

Для печати данного отчета подайте команду 27Н. Выполнение этого отчета инкрементирует номер общего гашения и очищает все остальные денежные и операционные регистры (кроме номера документа, которому присваивается значение 1).

Тело документа:

НОМЕР ДОКУМЕНТА	1245
НОМЕР ЧЕКА ПРОДАЖИ	1020
НОМЕР ЧЕКА ПОКУПКИ	0020
НОМЕР ВОЗВРАТА ПРОДАЖИ	0120
НОМЕР ВОЗВРАТА ПОКУПКИ	0005
НОМЕР ВНЕСЕНИЯ	0050
НОМЕР ВЫПЛАТЫ	0003
НОМЕР СУТ. ОТЧЁТА БЕЗ ГАШЕНИ	0003
НОМЕР ПОЛНОГО ФИСК. ОТЧЁТА	0003
НОМЕР СОКР. ФИСК. ОТЧЁТА	0003
НОМЕР ТЕХНОЛОГИЧЕСКОГО ТЕСТА	0004
КОЛИЧЕСТВО ОТМЕН. ДОКУМЕНТОВ	0008
НОМЕР СНЯТИЯ ОПЕР. РЕГИСТРОВ	0000
НОМЕР ОТЧЕТА ПО СЕКЦИЯМ	0001
НОМЕР ОТЧЕТА ПО НАЛОГАМ	0002
НОМЕР АКТИВИЗАЦИЙ ЭКЛЗ	0001
НОМЕР ОТЧ. ИТОГОВ АКТИВ. ЭКЛ	0002
НОМЕР ОТЧ. ПО ДОК. ИЗ ЭКЛЗ	0008
НОМЕР ОТЧ. ПО КОНТР. Л. ИЗ ЭКЛЗ	0001
НОМЕР ОТЧ. ПО ДАТАМ ИЗ ЭКЛЗ	0001
НОМЕР ОТЧ. ПО СМЕНАМ ИЗ ЭКЛЗ	0001
НОМЕР ОТЧ. ПО ИТОГ. СМЕН ИЗ ЭКЛЗ	0001
№ ОТЧ. ПО ДАТАМ ПО ОТД. ИЗ ЭКЛЗ	0000
№ ОТЧ. ПО СМЕН. ПО ОТД. ИЗ ЭКЛЗ	0000
КОЛИЧЕСТВО ЗАКРЫТИЙ АРХИВОВ ЭКЛЗ	0000
НАЛ. В КАССЕ	≡10892.00

## Снятие отчетов на ККМ «ШТРИХ-LIGHT-ФР-К» (с «ШТРИХ-MobilePAY»)

### Режим отчетов без гашения

Этот режим позволяет снимать следующие отчеты:

- ◆ Суточный отчет без гашения;
- ◆ Отчет по секциям (типам услуг);
- ◆ Отчет по налогам;
- ◆ Отчет операционных регистров;

Вход в режим отчетов без гашения возможен только из режима «Выбор». Чтобы начать работу в режиме отчетов без гашения необходимо нажать клавишу [ 2 ] и ввести пароль из операторов, имеющих доступ к работе в данном режиме (по умолчанию «29» и «30»).

Действия	Клавиатура	Дисплей
Включите ККМ и терминал.		85160P
Войдите в режим отчетов с гашением.	[ 2 ]	-----
Введите пароль (29).	[ 29 ]	-----
Подтвердите пароль.	[ ОПЛ ]	01-9

Терминал находится в режиме отчетов без гашения.

Для выхода из режима отчетов без гашения в режим «Выбор» нажмите клавишу [ PE ].

**Внимание!** Выход из режима невозможен когда идет печать отчета.

**Внимание!** Примеры отчетов приведены ранее.

### Суточный отчет без гашения

Действия	Клавиатура	Дисплей терминала
Режим отчетов без гашения.		01-9
Суточный отчет без гашения.	[ 1 ]	.....
Печать отчета.		.....
Режим отчетов без гашения.		01-9

### Отчет по секциям

Действия	Клавиатура	Дисплей
Режим отчетов без гашения.		01-9
Отчет по секциям.	[ 2 ]	.....
Печать отчета.		.....
Режим отчетов без гашения.		01-9

### Отчет по налогам

Действия	Клавиатура	Дисплей
Режим отчетов без гашения.		01-9
Отчет по налогам.	[ 8 ]	.....
Печать отчета.		.....
Режим отчетов без гашения.		01-9

### Отчет операционных регистров

Действия	Клавиатура	Дисплей
Режим отчетов без гашения.		01-9
Отчет по налогам.	[ 9 ]	.....



Печать отчета.  
Режим отчетов без гашения.

.....
01-9

### Режим отчетов с гашением

Этот режим позволяет:

- ◆ снять суточный отчет с гашением;
- ◆ установить дату во внутренних часах ККМ;
- ◆ произвести общее гашение ККМ;
- ◆ активизировать ЭКЛЗ;
- ◆ закрыть архив ЭКЛЗ.

Вход в режим отчетов с гашением возможен только из режима «ВЫБОР». Чтобы начать работу в режиме отчетов с гашением необходимо нажать клавишу [ 3 ] и ввести пароль одного из операторов, имеющих доступ к работе в данном режиме (по умолчанию, «30» соответственно).

Действия	Клавиатура	Дисплей
Включите питание ККМ и терминала.		ВЫБОР
Войдите в режим отчетов с гашением.	[ 3 ]	.....
Введите пароль.	[ 3 ] [ 0 ]	.....
Подтвердите пароль.	[ ОПЛ ]	01-9

Терминал находится в режиме отчетов с гашением.

Для выхода из режима отчетов с гашением в режим «Выбор» нажмите клавишу [ PE ].

**Внимание!** Выход из режима невозможен, когда идет печать отчета или на дисплей терминала выводится запрос подтверждения операции:

С-00
------

(в этом случае завершите или отмените начатую операцию, после чего можно будет выйти в режим «Выбор»).

### Функции клавиш

Клавиши	Назначение
[ 2 ]	– суточный отчет с гашением.
[ 3 ]	– установка даты во внутренних часах ККМ.
[ 4 ]	– общее гашение ККМ.
[ 6 ]	– активизация ЭКЛЗ.
[ 7 ]	– закрытие архива ЭКЛЗ.
[ PE ]	– выход в режим «Выбор».

### Суточный отчет с гашением

**ВНИМАНИЕ:** снятие суточного отчета с гашением закрывает смену!!!

Суточный отчет с гашением производится в конце каждой смены, выполняет гашение регистров ККМ и запись итогового значения продаж за смену в ФП.

Для вывода отчета:

Действия	Клавиатура	Дисплей
Терминал находится в режиме отчетов с гашением.		01-9
Выберите отчет с гашением.	[ 2 ]	.....
Терминал печатает суточный отчет и производит гашение регистров <sup>2</sup> .		.....
Терминал находится в режиме отчетов с гашением.		01-9

## Установка даты в терминале

Терминал имеет встроенные часы (с календарем), которые отсчитывают время даже тогда, когда ККМ выключена.

Режим установки даты доступен только после закрытия смены. Ввод даты производится в формате ДД-ММ-ГГ, где ДД – число, ММ - месяц, ГГ – год (00 = 2000, 01 = 2001, ..., 79 = 2079, 80..99 – запрещённые значения).

Последовательность установки даты:

Действия	Клавиатура	Дисплей
Терминал находится в режиме отчетов с гашением.		Г 1-9
Войдите в подрежим программирования даты – на дисплее текущее значение даты, установленной в ККМ.	[ 3 ]	21-04-02
Введите новое значение даты в формате ДДММГГ1 (например 25.04.02).	[ 2 ] [ 5 ] [ 0 ] [ 4 ] [ 0 ] [ 2 ] [ ОПЛ ]	С-00
Подтвердите новое значение <sup>2</sup> .	[ 00 ]	Г 1-9

<sup>1</sup> – для фискализированной ККМ не может быть задана дата меньше, чем дата последней записи в ФП (отчета с гашением). Если отчетов в ФП нет, то не может быть задана дата меньше, чем дата фискализации или последней перерегистрации ККМ. Если же введенная дата окажется неверной (например 30 февраля или меньше, чем дата последней записи в ФП), то при нажатии клавиши [ ОПЛ ] введенная дата принята не будет, ККМ подаст звуковой сигнал, выведет на дисплей прежнее значение даты, приглашая повторить ввод и распечатает чек:

**Примечание:** для отказа от изменения даты нажмите [ С ].

## Общее гашение ККМ

При общем гашении ККМ происходит обнуление всех регистров ККМ, включая счетчики отчетов (кроме счетчика суточных отчетов с гашением и счетчика общих гашений). Этот режим доступен только после закрытия смены. Для проведения общего гашения:

Действия	Клавиатура	Дисплей
Терминал находится в режиме отчетов с гашением.		Г 1-9
Выберите общее гашение. терминал запрашивает подтверждение общего гашения.	[ 4 ]	С-00
Подтвердите гашение <sup>1</sup> .	[ 00 ]	.....
ККМ производит гашение регистров.		.....
Терминал находится в режиме отчетов с гашением.		Г 1-9

### Активизация ЭКЛЗ

Активизация ЭКЛЗ – процедура, определяющая начало функционирования ЭКЛЗ в составе ККМ.

Необходимо отметить, что активизация ЭКЛЗ происходит автоматически также при фискализации ККМ (проводится налоговым инспектором, см. «Руководство налогового инспектора»), но команда «Активизация ЭКЛЗ» необходима в тех случаях, когда старая ЭКЛЗ заполнилась и необходимо установить и активизировать новую.

Для проведения операции необходимо подключить новую ЭКЛЗ, включить ККМ и терминал, находясь в режиме суточных отчетов с гашением, выполнить следующие действия:

Действия	Клавиатура	Дисплей
Терминал находится в режиме отчетов с гашением.		Г 1-9
Выберите подрежим активизации ЭКЛЗ. Терминал проводит активизацию ЭКЛЗ и печатает чек с реквизитами предыдущих активизаций «РЕКВИЗИТЫ АКТИВИЗАЦИЙ» и чек с реквизитами текущей активизации «АКТИВИЗАЦИЯ № ХХ».	[ 6 ]	12-11-02
см. ниже *		
Терминал запрашивает подтверждение активизации ЭКЛЗ.		С-00
Если требуется корректировка даты или времени, нажмите [ С ]. После корректировки повторите пункты 1-3.	[ С ]	Г 1-9
Подтвердите активизацию ЭКЛЗ. Терминал завершает активизацию ЭКЛЗ и печатает чек активизации из ЭКЛЗ с реквизитами активизации.	[ 00 ]	.....
Терминал находится в режиме отчетов с гашением.		Г 1-9

\* - для подтверждения даты нужно нажать клавишу [ ОПЛ ]. В этом случае следует продолжение процедуры активизации ЭКЛЗ и выполняется шаг 4.

Для перехода в режим изменения даты нужно нажать [ X ].

Для выхода из процедуры активизации ЭКЛЗ - [ С ] или [ РЕ ].

**Внимание!!!** Активизация ЭКЛЗ с неправильно установленной датой или временем может Вам стоить самой ЭКЛЗ. Если Вы не уверены в правильности установки даты и времени (внутреннюю дату и время можно найти в чеке с реквизитами текущей активизации), после шага 2 можно отказаться от активизации, нажав клавишу [ С ]. В этом случае ККМ выходит в режим отчетов с гашением.

ЭКЛЗ в составе ККМ подлежит замене, если:

- ◆ проведено закрытие архива предыдущей ЭКЛЗ;
- ◆ проводится перерегистрация ККМ;
- ◆ неисправность ЭКЛЗ не позволяет продолжить работу, или провести закрытие архива;

В случае замены, установке в ККМ подлежит только неактивизированная ЭКЛЗ.

При заполнении архива ЭКЛЗ, ККМ блокирует режим регистрации. Необходимо закрыть смену, закрыть архив ЭКЛЗ, заменить ЭКЛЗ на новую и произвести ее активизацию.

Ремонт ЭКЛЗ, нарушение пломбировки ЭКЛЗ и иные воздействия на ЭКЛЗ, кроме информационного обмена, в составе ККМ и вне ККМ, запрещены.

Необходимо отметить, что в процессе работы ККМ допускается проведение 20ти активизаций ЭКЛЗ без замены ФП.

## Заккрытие архива ЭКЛЗ

Заккрытие архива – процедура, завершающая функционирование ЭКЛЗ в составе ККМ во всех режимах, кроме чтения информации.

Заккрытие архива ЭКЛЗ необходимо проводить только в следующих ситуациях:

при блокировании ККМ с ошибкой E 167 «Переполнение ЭКЛЗ»;

при блокировании ККМ с ошибкой E 166 «Исчерпан временной ресурс использования ЭКЛЗ»;

при блокировании ККМ с ошибкой E 112 «Переполнение ФП»;

перед проведением перерегистрации ККМ, т. к. перерегистрация ККМ требует замены ЭКЛЗ;

с участием специалистов ЦТО при повторяющемся блокировании ККМ с ошибкой E 165 «Авария крипто-процессора ЭКЛЗ»;

с участием специалистов ЦТО при повторяющемся блокировании ККМ с ошибкой E 164 «Авария ЭКЛЗ»;

Заккрытие архива ЭКЛЗ в остальных случаях ведет к неоправданным затратам по замене ЭКЛЗ, т. к. ККМ не может продолжать работу с данной ЭКЛЗ.

Порядок проведения операции:

Действия	Клавиатура	Дисплей
Терминал находится в режиме отчетов с гашением.		Г 1-9
Выберите подрежим закрытия архива ЭКЛЗ. ККМ печатает чек закрытия архива ЭКЛЗ.	[ 7 ] [ X ] [ ОПЛ ]	.....
Терминал запрашивает подтверждение активизации ЭКЛЗ.		С-00
Чтобы отказаться от проведения операции, нажмите [ С ]. терминал выйдет в режим снятия суточных отчётов с гашением.	[ С ]	Г 1-9
Подтвердите закрытие архива ЭКЛЗ. ККМ завершает операцию.	[ 00 ]	.....
Терминал находится в режиме отчетов с гашением.		Г 1-9

## Работа с ЭКЛЗ

Данный раздел содержит основные понятия, связанные с Электронной Контрольной Лентой Защищенной (ЭКЛЗ), описания команд работы с ЭКЛЗ и внешний вид документов ЭКЛЗ.

### Основные понятия

**Электронная контрольная лента защищённая (ЭКЛЗ)** – программно-аппаратный модуль в составе ККМ, обеспечивающий контроль функционирования ККМ путем:

- некорректируемой (защищенной от коррекции) регистрации в нем информации обо всех оформленных на ККМ платежных документах и отчетах закрытия смены, проводимой в едином цикле с их оформлением,
- формирования криптографических проверочных кодов для указанных документов и отчетов закрытия смены,
- долговременного хранения зарегистрированной информации в целях дальнейшей ее идентификации, обработки и получения необходимых сведений налоговыми органами.

Для данной модели ККМ используется последовательный интерфейс Г<sup>2</sup>С для связи ККМ с ЭКЛЗ. По умолчанию, для связи по интерфейсу Г<sup>2</sup>С, установлен режим работы без таймаута.

**Криптографический проверочный код (КПК)** – совокупность двух параметров:

- **Значение КПК** – контрольная сумма документа, рассчитываемая из его параметров на основании криптографических алгоритмов;
- **Номер КПК** – непрерывно нарастающий порядковый номер операции формирования значения КПК.

Данные параметры печатаются на каждом фискальном документе:

	ТОРГОВЫЙ ОБЪЕКТ № 1	
	ДОБРО ПОЖАЛОВАТЬ !	
	56745756	ИНН 779810126380 #0010
	10.09.03 15:09	СИСТ. АДМИН.
	ПРОДАЖА	№0013
	Сосиски охотничьи	
	1	≐120.00
	<b>ИТОГ</b>	<b>≐120.00</b>
	НАЛИЧНЫМИ	≐120.00
Значение КПК	ПО НАЛОГУ А 20.00%	≐120.00
	НДС	≐20.00
	<b>ФП</b>	
Номер КПК	ЭКЛЗ 0237250642	
	00000068	039009

**Регистрационный номер ЭКЛЗ** – номер, присвоенный данной ЭКЛЗ в процессе ее изготовления.

**Платежный документ** – документ, оформленный на ККМ в процессе проведения кассовых операций продажи, покупки, возврата продажи и возврата покупки.

Требованиями к документам ЭКЛЗ устанавливается два типа формата документов – 16-ти символьный и 40-а символьный. Тип формата определяется шириной рулонной бумаги: если количество символов стандартного шрифта в строке менее 40 шт., то документы ЭКЛЗ выводятся на печать в 16-ти символьном формате; если же количество символов в строке 40 шт. и больше, то документы ЭКЛЗ выводятся в 40-а символьном формате. В ККМ используется бумага шириной 58 мм, количество символов в строке стандартным шрифтом 32, поэтому документы ЭКЛЗ выводятся на печать в 16-ти символьной форме.



## Контрольная лента из ЭКЛЗ по номеру смены

Команда А6h «Контрольная лента из ЭКЛЗ по номеру смены» инициализирует печать контрольной ленты требуемой смены, как текущей, так и закрытой. Вид документа зависит от того, запрашиваем ли мы контрольную ленту текущей или закрытой смены.

Ниже приведены примеры документов (номер запрошенной смены выделен кружочком):

### Контрольная лента текущей смены

```
ЗАПРОС КОНТР.ЛЕНТЫ ПО НОМЕРУ СМ.  
№0004  
ШТРИХ-LIGHT-ФР-К  
ККМ 000000001000  
ИНН 771234567890  
ЭКЛЗ 0237250642  
КОНТРОЛЬН ЛЕНТА  
СМЕНА 0010  
ПРОДАЖА 05/09/03  
17:43 ОПЕРАТОР01  
ОТДЕЛ001 1.000  
*5000.00  
ИТОГ *5000.00  
00001611 #061127  
ВОЗВ.ПР.05/09/03  
17:45 ОПЕРАТОР01  
ОТДЕЛ003 2.000  
*15.00  
ИТОГ *30.00  
00001612 #040322  
ПОКУПКА 05/09/05  
17:49 ОПЕРАТОР03  
ОТДЕЛ007 5.000  
*1.50  
НАЦЕНКА *2.00  
ИТОГ *9.50  
00001613 #010793
```

### Контрольная лента закрытой смены

```
ЗАПРОС КОНТР.ЛЕНТЫ ПО НОМЕРУ СМ.  
№0005  
ШТРИХ-LIGHT-ФР-К  
ККМ 000000001000  
ИНН 771234567890  
ЭКЛЗ 0237250642  
КОНТРОЛЬН ЛЕНТА  
СМЕНА 0010  
ПРОДАЖА 05/09/03  
17:43 ОПЕРАТОР01  
ОТДЕЛ001 1.000  
*5000.00  
ИТОГ *5000.00  
00001611 #061127  
ВОЗВ.ПР.05/09/03  
17:45 ОПЕРАТОР01  
ОТДЕЛ003 2.000  
*15.00  
ИТОГ 30.00  
00001612 #040322  
ПОКУПКА 05/09/03  
17:49 ОПЕРАТОР03  
ОТДЕЛ007 5.000  
*1.50  
НАЦЕНКА *2.00  
ИТОГ *9.50
```

```

00001613 #010793
ЗАКР.СМЕНЫ. 0010
05/09/03 17:59
ОПЕРАТОР29
ПРОДАЖА
          *5000.00
ПОКУПКА
          *9.50
ВОЗВР. ПРОДАЖИ
          *30.00
ВОЗВР. ПОКУПКИ
          *0.00
00001614 #036716

```

### Заккрытие архива ЭКЛЗ

**Заккрытие архива** – процедура, завершающая функционирование ЭКЛЗ в составе ККМ во всех режимах, кроме чтения информации.

После успешного выполнения команды ААh «Заккрытие архива ЭКЛЗ» запись информации в архив ЭКЛЗ становится невозможна. При этом печатается чек:

```

ЗАКРЫТИЕ АРХИВА ЭКЛЗ      №0001
ЭКЛЗ: АРХИВ ЗАКРЫТ

```

**Внимание:** *Заккрытие архива ЭКЛЗ – НЕОБРАТИМАЯ ОПЕРАЦИЯ. После закрытия архива ЭКЛЗ её функционирование в составе ККМ прекращается и для продолжения работы ККМ требуется замена ЭКЛЗ.*

### Итоги смены по номеру смены ЭКЛЗ

Команда А4h «Итоги смены по номеру смены ЭКЛЗ» инициализирует отчет ЭКЛЗ по итогам смены, как текущей, так и закрытой.

Если запрошены итоги незакрытой смены, то в ККМ передаются итоги, накопленные ЭКЛЗ на момент получения команды. В этом случае строка КПК не передается; также не передается дата, время и код оператора. Эта информация передается из ЭКЛЗ в ККМ в случае запроса итогов закрытой смены.

Если запрошены итоги закрытой смены, то в ККМ передаются итоги этой смены, архивированные в ЭКЛЗ, вместе со строкой КПК.

В случае запроса итогов **текущей смены** документ имеет вид (кругочком выделен номер текущей [открытой] смены):

```

ОТЧЕТ ЭКЛЗ ПО ИТОГАМ СМЕНЫ №0001
ШТРИХ-LIGHT-ФР-К
ККМ 000000001000
ИНН 771234567890
ЭКЛЗ 0237250642
ИТОГИ СМЕНЫ 0009
ПРОДАЖА
          *5000.00
ПОКУПКА
          *0.00
ВОЗВР. ПРОДАЖИ
          *0.00
ВОЗВР. ПОКУПКИ
          *0.00

```



Если же запрашиваются итоги закрытой смены, то отчёт выглядит следующим образом (кружочком выделен номер запрашиваемой [закрытой] смены):

```
ОТЧЕТ ЭКЛЗ ПО ИТОГАМ СМЕНЫ №0003
ШТРИХ-LIGHT-ФР-К
ККМ 000000001000
ИНН 771234567890
ЭКЛЗ 0237250642
ЗАКР.СМ. 0009
28/09/03 16:02
ОПЕРАТОР29
ПРОДАЖА
*5000.00
ПОКУПКА
*0.00
ВОЗВР. ПРОДАЖИ
*0.00
ВОЗВР. ПОКУПКИ
*0.00
00000131 #036716
```

### Платежный документ из ЭКЛЗ по номеру КПК

Команда A5h «Платежный документ из ЭКЛЗ по номеру КПК» позволяет вывести на печать платёжный документ по номеру КПК, присвоенному этому документу. Платёжными документами являются продажа, покупка, возврат продажи и возврат покупки, Z-отчет, активизация ЭКЛЗ.

Документ будет иметь вид (кружочком выделен номер КПК и тип запрашиваемого документа):

```
ЗАПРОС ДОКУМЕНТА ПО № КПК №0005
ШТРИХ-LIGHT-ФР-К
ККМ 000000001000
ИНН 771234567890
ЭКЛЗ 0237250642
ДОК-Т 00000131
ЗАКР.СМ. 0124
28/09/03 16:01
ОПЕРАТОР29
ПРОДАЖА
*5000.00
ПОКУПКА
*0.00
ВОЗВР. ПРОДАЖИ
*0.00
ВОЗВР. ПОКУПКИ
*0.00
00000131 #036716
```

---

**Примечание 1:** В данном случае был запрошен документ суточного отчета с гашением с номером КПК «00000131».

---

Запрос документа операции регистрации по номеру КПК (кружочком выделен номер КПК и тип запрашиваемого документа):

```

ЗАПРОС ДОКУМЕНТА ПО № КПК №0006
ШТРИХ-LIGHT-ФР-К
ККМ 000000001000
ИНН 771234567890
ЭКЛЗ 0237250642
ДОК-Т 00000130
ПРОДАЖА 28/09/03
16:02 ОПЕРАТОР29
ОТДЕЛ001 1.000
*5000.00
ИТОГ *5000.00
00000130 #036716
  
```

**Примечание 2:** В данном случае был запрошен документ операции продажи с номером КПК «00000130».

## Отчёты ЭКЛЗ

Предусмотрена возможность снятия отчётов ЭКЛЗ четырёх типов:

- Отчёт по отделам в диапазоне дат (не реализован в ЭКЛЗ);
- Отчёт по отделам в диапазоне смен (не реализован в ЭКЛЗ);
- Отчёт по закрытиям смен в диапазоне дат;
- Отчёт по закрытиям смен в диапазоне смен.

В свою очередь, каждый отчёт может быть как кратким, так и полным.

### Отчёт по закрытиям смен в диапазоне дат

Команда A2h «Отчёт по закрытиям смен в диапазоне дат» инициализирует печать соответствующего отчёта. Примеры документов приведены ниже (запрошенный диапазон дат 10/09/03–15/09/03 выделен кружочком).

#### Краткий отчёт

```

ОТЧЕТ ЭКЛЗ ПО ДИАПАЗОНУ ДАТ№0007
ШТРИХ-LIGHT-ФР-К
ККМ 000000001000
ИНН 771234567890
ЭКЛЗ 0237250642
ОТЧЕТ КРАТКИЙ
ДАТЫ: 10/09/03-
15/09/03
ИТОГО ПО СМЕНАМ
ПРОДАЖА
*50000.00
ПОКУПКА
*5000.00
ВОЗВР. ПРОДАЖИ
*0.00
ВОЗВР. ПОКУПКИ
*5000.00
  
```

**Полный отчёт**

```
ОТЧЕТ ЭКЛЗ ПО ДИАПАЗОНУ ДАТ№0008
ШТРИХ-LIGHT-ФР-К
ККМ 000000001000
ИНН 771234567890
ЭКЛЗ 0237250642
ОТЧЕТ ПОЛНЫЙ
ДАТЫ: 10/09/03-
      15/09/03
ЗАКР.СМ.: 0004
10/09/03 04:35
ОПЕРАТОР30
ПРОДАЖА
*5000.00
ПОКУПКА
*0.00
ВОЗВР. ПРОДАЖИ
*0.00
ВОЗВР. ПОКУПКИ
*0.00
ЗАКР.СМЕНЫ 0005
15/09/03 15:41
ОПЕРАТОР29
ПРОДАЖА
*45000.00
ПОКУПКА
*5000.00
ВОЗВР. ПРОДАЖИ
*0.00
ВОЗВР. ПОКУПКИ
*5000.00
ИТОГО ПО СМЕНАМ
ПРОДАЖА
*50000.00
ПОКУПКА
*5000.00
ВОЗВР. ПРОДАЖИ
*0.00
ВОЗВР. ПОКУПКИ
*5000.00
```

**Отчёт по закрытиям смен в диапазоне смен**

Команда АЗh «Отчёт по закрытиям смен в диапазоне смен» инициализирует печать соответствующего отчёта. Примеры документов приведены ниже (запрошенный диапазон смен 0004–0005 выделен кружочком).

**Краткий отчёт**

```
ОТЧЕТ ЭКЛЗ ПО НОМЕРАМ СМЕН №0010
ШТРИХ-LIGHT-ФР-К
ККМ 000000001000
ИНН 771234567890
ЭКЛЗ 0237250642
ОТЧЕТ КРАТКИЙ
СМЕНЫ: 0004-0005
ИТОГО ПО СМЕНАМ
ПРОДАЖА
*50000.00
ПОКУПКА
*5000.00
ВОЗВР. ПРОДАЖИ
*0.00
ВОЗВР. ПОКУПКИ
*5000.00
```

**Полный отчёт**

```

ОТЧЕТ ЭКЛЗ ПО НОМЕРАМ СМЕН №0011
ШТРИХ-LIGHT-ФР-К
ККМ 000000001000
ИНН 771234567890
ЭКЛЗ 0237250642
ОТЧЕТ ПОЛНЫЙ
СМЕНЫ: 0004-0005
ЗАКР.СМ. 0004
10/09/03 04:35
ОПЕРАТОР30
ПРОДАЖА
*5000.00
ПОКУПКА
*0.00
ВОЗВР. ПРОДАЖИ
*0.00
ВОЗВР. ПОКУПКИ
*0.00
ЗАКР.СМ. 0005
15/09/03 15:41
ОПЕРАТОР29
ПРОДАЖА
*45000.00
ПОКУПКА
*5000.00
ВОЗВР. ПРОДАЖИ
*0.00
ВОЗВР. ПОКУПКИ
*5000.00
ИТОГО ПО СМЕНАМ
ПРОДАЖА
*50000.00
ПОКУПКА
*5000.00
ВОЗВР. ПРОДАЖИ
*0.00
ВОЗВР. ПОКУПКИ
*5000.00

```

**Условия блокировки ККМ с ЭКЛЗ**

ККМ блокирует выполнение всех команд регистраций и функций ЭКЛЗ при отсутствии в её составе ЭКЛЗ, а также при установке в неё ЭКЛЗ, активизированной в составе другой ККМ. Блокировка снимается установкой в ККМ неактивизированной ЭКЛЗ, либо ЭКЛЗ, активизированной в её составе.

ККМ блокирует выполнение всех функций, кроме команд «Тест целостности архива», «Прекращение», «Закрыть чек», «Закрыть смену», «Закрыть архив», команд формирования запросов при возврате от ЭКЛЗ кода ошибки, свидетельствующей о:

- заполнении ЭКЛЗ – ошибка 167: «ЭКЛЗ переполнена»;
- аварии ЭКЛЗ – ошибка 164: «Авария ЭКЛЗ»;
- превышении лимита времени функционирования ЭКЛЗ – ошибка 166: «Исчерпан временной ресурс ЭКЛЗ».

ККМ блокирует выполнение всех функций, кроме команд «Фискализация(перерегистрация)» или «Активизации ЭКЛЗ» при установке в состав ККМ неактивизированной ЭКЛЗ.

**Порядок замены ЭКЛЗ в составе ККМ**

ЭКЛЗ в составе ККМ подлежит замене, если:

- проведено закрытие архива ЭКЛЗ;

- проводится перерегистрация ККМ;
- неисправность ЭКЛЗ не позволяет продолжить работу, или провести закрытие архива;

В случае замены, установке в ККМ подлежит только неактивизированная ЭКЛЗ.

Ремонт ЭКЛЗ, нарушение пломбировки ЭКЛЗ и иные воздействия на ЭКЛЗ, кроме информационного обмена, в составе ККМ и вне ККМ, запрещены.

## Работа с ЭКЛЗ на ККМ «ШТРИХ-LIGHT-ФР-К» (с «ШТРИХ-MobilePAY»)

Этот режим позволяет:

- ◆ снимать отчет из ЭКЛЗ по номерам закрытых смен;
- ◆ снимать отчет из ЭКЛЗ по датам закрытых смен;
- ◆ печатать итоги смены из ЭКЛЗ по номеру смены;
- ◆ печатать итоги активизации ЭКЛЗ;
- ◆ печатать документ из ЭКЛЗ по номеру КПК;
- ◆ печатать контрольную ленту из ЭКЛЗ по номеру смены;
- ◆ проводить тест архива ЭКЛЗ.

Вход в режим снятия отчетов ЭКЛЗ возможен только из режима «ВЫБОР». Чтобы начать работу в режиме снятия отчетов ЭКЛЗ необходимо нажать клавишу [ 8 ] и ввести пароль одного из операторов, имеющих доступ к работе в данном режиме (по умолчанию «29», «30»).

Действия	Клавиатура	Дисплей
Включите питание ККМ и терминала.		ВЫБОР
Войдите в режим снятия отчетов ЭКЛЗ.	[ 8 ]	-----
Введите пароль.	или [ 2 ] [ 9 ]; или [ 3 ] [ 0 ]	-----
Подтвердите пароль.	[ ОПЛ ]	Я 1-9

Терминал находится в режиме снятия отчетов ЭКЛЗ.

Для выхода из режима снятия отчетов ЭКЛЗ в режим «Выбор» нажмите клавишу [ РЕ ].

*Внимание! Отчеты ЭКЛЗ приведены ранее.*

### Отчет по номерам закрытых смен

Действия	Клавиатура	Дисплей
Терминал в режиме снятия отчетов ЭКЛЗ.		Я 1-9
Выберите отчет из ЭКЛЗ по номерам закрытых смен. На дисплее приглашение ввести начальную смену отчёта.	[ 3 ]	СН
Введите начальную смену отчёта, например «4» (см. Примечание 1).	[ 4 ]	4
Подтвердите ввод начальной смены отчёта. На дисплее приглашение ввести конечную смену отчёта.	[ ОПЛ ]	СД
Введите конечную смену отчёта, например «5» (см. Примечание 2).	[ 5 ]	5
Подтвердите ввод конечной смены отчёта. На дисплее приглашение ввести тип отчёта.	[ ОПЛ ]	ВВ 0-1
Введите тип отчёта: «1» – полный, «0» – краткий, например, «1» – полный (см. Примечание 3). ККМ печатает отчёт.	[ 0 ]	.....
Терминал в режиме снятия отчетов ЭКЛЗ.		Я 1-9

**Примечание 1. Ввод начальной смены:** Ввод начальной смены осуществляется с помощью цифровых клавиш, при этом она отображается на дисплее. Если до ввода первого символа смены нажать кнопку [ ОПЛ ], то на дисплее отобразится смена последней записи в ЭКЛЗ. Таким образом, можно выяснить смену, по которой можно

снимать отчет ЭКЛЗ. Например, если последняя смена в ЭКЛЗ имеет номер «4», то при нажатии кнопки [ ОПЛ ] на дисплее отобразится «».

Если при вводе нажать кнопку [ С ], то произойдет сброс введенных данных и выход в начало режима ввода начальной смены (приглашение «ГН»).

После того как начальная смена введена, произойдет переход к режиму ввода конечной смены диапазона, на дисплее отобразится соответствующее приглашение «».

**Примечание 2. Ввод конечной смены:** Ввод конечной смены диапазона практически не отличается от ввода начальной смены, при нажатии кнопки [ ОПЛ ] до ввода первого символа смены на дисплее отображается номер последней смены в ЭКЛЗ. Например, если номер последней смены «5», то при нажатии кнопки [ ОПЛ ] на дисплее отобразится «».

Если при вводе нажать кнопку [ С ], то произойдет сброс введенных данных и выход в начало режима ввода конечной смены диапазона (приглашение «ГВ»).

Если номер введенной конечной смены меньше, чем номер уже введенной начальной смены, терминал подаст звуковой сигнал и вернется в режим ввода конечной смены диапазона (приглашение «ГВ»).

Если введенная смена корректна, то терминал переходит в режим ввода типа отчёта, и на дисплее появляется приглашение «».

**Примечание 3. Ввод типа отчёта:** Ввод типа отчёта осуществляется с помощью цифровых клавиш. Если введен неправильный тип отчёта (была нажата какая-либо цифровая кнопка, но не [ 0 ] или [ 1 ]), то терминал подаст звуковой сигнал и вернется в режим ввода типа отчёта (приглашение «»).

Если тип отчёта корректен, то на принтере будет распечатан отчёт, после чего терминал вернется в режим снятия отчетов ЭКЛЗ.

**Внимание!!!** На любом из этапов ввода параметров отчёта можно вернуться в меню режима снятия отчетов ЭКЛЗ, нажав кнопку [ РЕ ].

### Отчет по датам закрытых смен

Действия	Клавиатура	Дисплей
Терминал в режиме снятия отчетов ЭКЛЗ.		<input type="text" value="Я 1-9"/>
Выберите отчет из ЭКЛЗ по отделам в диапазоне дат. На дисплее приглашение ввести начальную дату отчёта.	[ 4 ]	<input type="text" value="2Н"/>
Введите начальную дату отчёта в формате ДДММГГ, например 16-04-02 (см. Примечание 1).	[ 1 ] [ 6 ] [ 0 ] [ 4 ] [ 0 ] [ 2 ]	<input type="text" value="16-04-02"/>
Подтвердите ввод начальной даты отчёта. На дисплее приглашение ввести конечную дату отчёта.	[ ОПЛ ]	<input type="text" value="20"/>
Введите конечную дату отчёта в формате ДДММГГ, например 17-04-02 (см. Примечание 2).	[ 1 ] [ 7 ] [ 0 ] [ 4 ] [ 0 ] [ 2 ]	<input type="text" value="17-04-02"/>
Подтвердите ввод конечной даты отчёта. На дисплее приглашение ввести тип отчёта.	[ ОПЛ ]	<input type="text" value="80 0-1"/>
Введите тип отчёта: «1» – полный, «0» – краткий, например, «1» – полный (см. Примечание 3). ККМ печатает отчёт.	[ 0 ]	<input type="text" value="....."/>
Терминал в режиме снятия отчетов ЭКЛЗ.		<input type="text" value="Я 1-9"/>

**Примечание 1. Ввод начальной даты:** Ввод даты осуществляется с помощью цифровых клавиш, при этом она отображается на дисплее в формате ДД-ММ-ГГ, где ДД – день, ММ – месяц, ГГ – год. Если до ввода первого символа даты нажать клавишу [ ОПЛ ], то на дисплее отобразится дата последней записи в ЭКЛЗ. Таким образом, можно выяснить дату, по которую можно снимать отчет ЭКЛЗ.

Например, если последняя запись датируется 16 апреля 2002 года, то при нажатии клавиши [ ОПЛ ] на дисплее отобразится «».

Если при вводе нажать клавишу [ С ], то произойдет сброс введенных данных и выход в начало режима ввода начальной даты (приглашение «»).

Если дата введена неправильно, то терминал подаст звуковой сигнал и вернется в начало режима ввода начальной даты (приглашение «»).

Если введенная дата корректна, то произойдет переход к режиму ввода даты окончания диапазона, на дисплее отобразится соответствующее приглашение «».

**Примечание 2. Ввод конечной даты:** Ввод даты окончания диапазона практически не отличается от ввода начальной даты, при нажатии клавиши [ ОПЛ ] до ввода первого символа на дисплее отображается дата последней записи в ЭКЛЗ. Например, если последняя запись датируется 17 апреля 2002 года, то при нажатии клавиши [ ОПЛ ] на дисплее отобразится «».

Если при вводе нажать клавишу [ С ], то произойдет сброс введенных данных и выход в начало режима ввода даты окончания диапазона (приглашение «»).

Если дата введена неправильно или она меньше, чем уже введенная начальная дата диапазона, то терминал подаст звуковой сигнал и вернется в режим ввода даты окончания диапазона (приглашение «»).

Если введенная дата корректна, то терминал переходит в режим ввода типа отчёта «».

**Примечание 4. Ввод типа отчёта:** Ввод типа отчёта осуществляется с помощью цифровых клавиш. Если введен неправильный тип отчёта (была нажата какая-либо цифровая клавиша, но не [ 0 ] или [ 1 ]), то терминал подаст звуковой сигнал и вернется в режим ввода типа отчёта (приглашение «»).

Если тип отчёта корректен, то на принтере будет распечатан отчёт, после чего терминал вернется в режим снятия отчетов ЭКЛЗ.

**Внимание!!!** На любом из этапов ввода параметров отчёта можно вернуться в меню режима снятия отчетов ЭКЛЗ, нажав кнопку [ РЕ ].

## Итоги смены по номеру смены

Имеется возможность выводить на печать как итоги закрытой смены, так и текущей. Действия в обоих случаях одинаковы.

Действия	Клавиатура	Дисплей
Терминал в режиме снятия отчетов ЭКЛЗ.		<input type="text" value="Я 1-9"/>
Выберите режим получения итогов смены из ЭКЛЗ по номеру смены. На дисплее появляется приглашение ввести номер смены.	[ 5 ]	<input type="text" value="НГ"/>
Введите номер смены, например «4» (см. Примечание 1).	[ 4 ]	<input type="text" value="4"/>
Подтвердите правильность введенного номера смены. ККМ печатает отчёт.	[ ОПЛ ]	<input type="text" value="....."/>
Терминал в режиме снятия отчетов ЭКЛЗ.		<input type="text" value="Я 1-9"/>

**Примечание 1 Ввод номера смены:** Ввод номера смены осуществляется с помощью цифровых клавиш, при этом она отображается на дисплее. Если до ввода первого символа смены нажать кнопку [ ОПЛ ], то на дисплее отобразится номер последней закрытой смены в ЭКЛЗ. Например, если номер последней закрытой смены в ЭКЛЗ «4», то при нажатии клавиши [ ОПЛ ] на дисплее отобразится «».

Если при вводе нажать кнопку [ С ], то произойдет сброс введенных данных и выход в начало режима ввода номера смены (приглашение «»).

Если номер смены меньше или больше, чем минимальный и максимальный номера диапазона смен, имеющегося в ЭКЛЗ, то терминал подаст звуковой сигнал и выдаст



ошибку 169 «Нет запрошенных данных в ЭКЛЗ». Выйдите в меню режима отчётов ЭКЛЗ, нажав кнопку [ C ].

Если номер смены корректен, то на принтере будет распечатан отчёт, после чего терминал вернется в режим снятия отчетов ЭКЛЗ.

**Внимание!!!** На любом из этапов ввода параметров отчёта можно вернуться в меню режима снятия отчетов ЭКЛЗ, нажав кнопку [ PE ].

## Итог активизации

Действия	Клавиатура	Дисплей
Терминал в режиме снятия отчетов ЭКЛЗ.		Я 1-9
Выберите режим получения итога активизации ЭКЛЗ. ККМ печатает отчёт.	[ 6 ]	.....
Терминал в режиме снятия отчетов ЭКЛЗ.		Я 1-9

## Документ по номеру КПК

Действия	Клавиатура	Дисплей
Терминал в режиме снятия отчетов ЭКЛЗ.		Я 1-9
Выберите режим получения документа из ЭКЛЗ по номеру КПК. На дисплее появляется приглашение ввести номер КПК.	[ 7 ]	№
Введите номер КПК документа, например «1» (см. Примечание 1).	[ 4 ]	4
Подтвердите правильность введённого номера КПК. ККМ печатает копию документа с данным номером КПК.	[ ОПЛ ]	.....
Терминал в режиме снятия отчетов ЭКЛЗ.		Я 1-9

**Примечание 1. Ввод номера КПК документа:** Ввод номера КПК документа осуществляется с помощью цифровых клавиш, при этом он отображается на дисплее. Если до ввода первого символа смены нажать кнопку [ ОПЛ ], то на дисплее отобразится номер КПК последнего документа в ЭКЛЗ. Например, если номер КПК последнего документа в ЭКЛЗ «26572», то при нажатии кнопки [ ОПЛ ] на дисплее отобразится «».

Если при вводе нажать кнопку [ C ], то произойдет сброс введенных данных и выход в начало режима ввода номера КПК (приглашение «№»).

Если номер КПК меньше или больше, чем минимальный и максимальный номера диапазона КПК, имеющегося в ЭКЛЗ, то терминал подаст звуковой сигнал и выдаст ошибку 169 «Нет запрошенных данных в ЭКЛЗ». Выйдите в меню режима отчётов ЭКЛЗ, нажав кнопку [ C ].

Если номер КПК корректен, то на принтере будет распечатана копия документа с данным КПК, после чего терминал вернется в режим снятия отчетов ЭКЛЗ.

**Внимание!!!** На любом из этапов ввода параметров отчёта можно вернуться в меню режима снятия отчетов ЭКЛЗ, нажав кнопку [ PE ].

## Тест архива

Действия	Клавиатура	Дисплей терминала
Терминал в режиме снятия отчетов ЭКЛЗ.		Я 1-9
Выберите режим теста архива ЭКЛЗ. ККМ печатает отчёт.	[ 9 ]	.....
Терминал в режиме снятия отчетов ЭКЛЗ.		Я 1-9

## Контрольная лента по номеру смены

Имеется возможность выводить на печать как контрольную ленту закрытой смены, так и контрольную ленту открытой (текущей) смены. Действия в обоих случаях одинаковы.

Действия	Клавиатура	Дисплей
Терминал в режиме снятия отчетов ЭКЛЗ.		Я 1-9
Выберите режим получения контрольная ленты из ЭКЛЗ по номеру смены. На дисплее появляется приглашение ввести номер смены.	[ 8 ]	НГ
Введите номер смены, например «4» (см. Примечание 1).	[ 4 ]	4
Подтвердите правильность введённого номера смены. ККМ печатает отчёт.	[ ОПЛ ]	.....
Терминал в режиме снятия отчетов ЭКЛЗ.		Я 1-9

**Примечание 1 Ввод номера смены:** Ввод номера смены осуществляется с помощью цифровых клавиш, при этом она отображается на дисплее. Если до ввода первого символа смены нажать кнопку [ ОПЛ ], то на дисплее отобразится номер последней закрытой смены в ЭКЛЗ. Например, если номер последней закрытой смены в ЭКЛЗ «4», то при нажатии кнопки [ ОПЛ ] на дисплее отобразится «4».

Если при вводе нажать кнопку [ С ], то произойдет сброс введенных данных и выход в начало режима ввода номера смены (приглашение «НГ»).

Если номер смены меньше или больше, чем минимальный и максимальный номера диапазона смен, имеющегося в ЭКЛЗ, то терминал подаст звуковой сигнал и выдаст ошибку 169 «Нет запрошенных данных в ЭКЛЗ». Выйдите в меню режима отчётов ЭКЛЗ, нажав кнопку [ С ].

Если номер смены корректен, то на принтере будет распечатан отчёт, после чего терминал вернется в режим снятия отчетов ЭКЛЗ.

**Внимание!!!** На любом из этапов ввода параметров отчёта можно вернуться в меню режима снятия отчетов ЭКЛЗ, нажав кнопку [ РЕ ].

## Программирование ККМ

### О структуре таблиц

Параметры ККМ сгруппированы по таблицам (например, пароли и т.д.). В ККМ имеется 9 таблиц. Ниже приведены их названия:

1. «Тип и режим кассы».
2. «Пароли кассиров и администраторов».
3. «Таблица перевода времени».
4. «Текст в чеке».
5. «Наименования типов оплаты».
6. «Налоговые ставки».
7. «Наименование отделов».
8. «Настройка шрифтов».
9. «Таблица формата чека».
10. «Служебная таблица»

В каждой таблице есть ряды.

Ряд содержит поля, при этом в каждой таблице каждый ряд содержит одно и то же множество полей.

Поле может быть одного из типов:

- строка (CHAR);
- целое число (BIN).

Каждое поле характеризуется названием и максимально допустимой длиной (для полей типа строка) или диапазоном допустимых значений (для полей типа целое).

Структуру таблицы можно запросить командой протокола 2DH, структуру поля таблицы – командой протокола 2EH.

Обозначения, использованные при описании таблиц:

«**Размер**» указан как размер данных, передаваемых при программировании соответствующей таблицы.

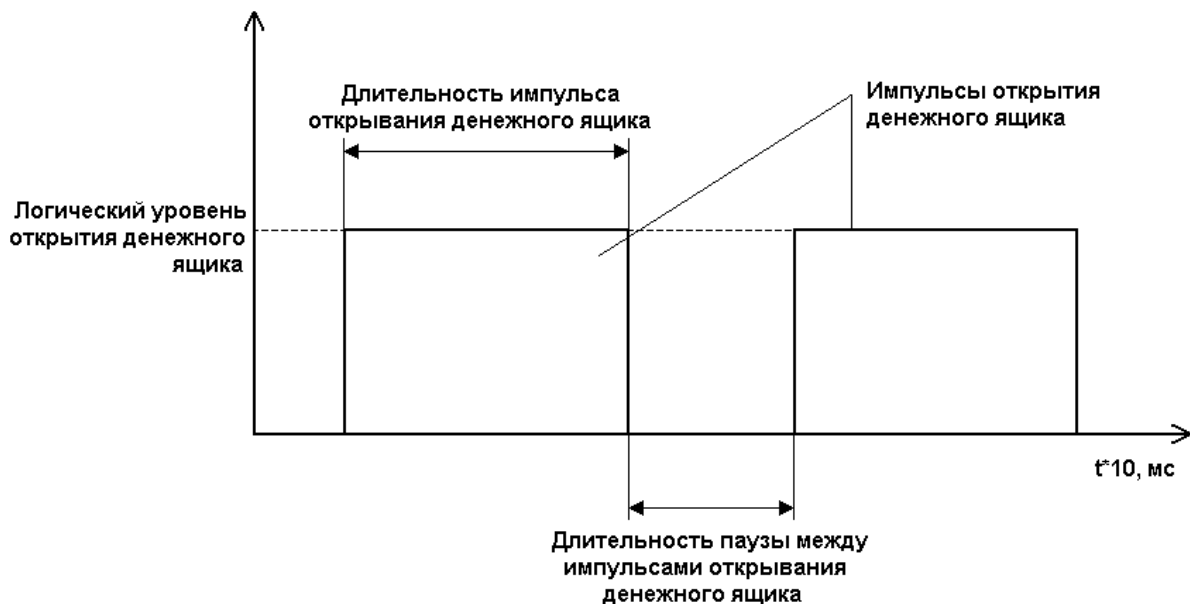
**BIN** – двоичное число.

**CHAR** – символ в кодировке WIN1251.

### Таблица 1 Тип и режим кассы

Ряд	Поле	Назначение	Размер	Возможные значения	Значение по умолчанию
1	1	Номер ККМ в магазине	1 BIN	1..99	1
	2	Автоматическое обнуление денежной наличности при закрытии смены	1 BIN	0 – обнуления нет 1 – обнуление есть	0
	3	Печать рекламного текста	1 BIN	0 – отключена 1 – включена	0
	4	Печать остатков ФП в отчете	1 BIN	0 – отключена 1 – включена	0
	5	Печать необнуляемой суммы	1 BIN	0 – запрещена 1 – печать суммы всех записей в ФП 2 – печать суммы записей после последней перерегистрации	1
	6	Работа с денежным ящиком	1 BIN	0 – денежный ящик не открывается 1 – денежный ящик открывается	1

Ряд	Поле	Назначение	Размер	Возможные значения	Значение по умолчанию
	7	Отрезка чека	1 BIN	0 – нет отрезки 1 – полная отрезка 2 – неполная отрезка	0
	8	Печатать дробное в количестве	1 BIN	0 – печатать дробное 1 – не печатать дробное	0
	9	Логический уровень датчика денежного ящика при открытом денежном ящике	1 BIN	0 – «0» 1 – «1»	0
	10	Длительность импульса открывания денежного ящика, 1 ед.=5 мс	1 BIN	0...255	10
	11	Длительность паузы между импульсами открывания денежного ящика, 1 ед.=5 мс	1 BIN	0...255	1
	12	Количество импульсов включения денежного ящика	1 BIN	0...255	1
	13	Использование весового датчика	1 BIN	0 – не использовать 1 – использовать	0
	14	Начисление налогов	1 BIN	0 – на каждую операцию в чеке 1 – на итог чека	0
	15	Автоматический перевод времени	1 BIN	0 – выключен 1 – включён	0
	16	Печать налогов	1 BIN	0 – нет 1 – печать названия налога и его накоплений 2 – печать налоговых ставок, оборота, названия, накопления	0
	17	Печать заголовка чека	1 BIN	0 – в начале чека 1 – в конце чека	0
	18	Печать единичного количества	1 BIN	0 – отключена 1 – включена	0
	19	Сохранять строки в буфере чека	1 BIN	0 – не сохранять 1 – сохранять	0
	20	Печать чека по закрытию	1 BIN	0 – печатать каждую продажу 1 – печатать весь чек после его закрытия (отдельные продажи не печатаются)	0
	21	Промотка ленты перед отрезкой чека	1 BIN	0 – отключена 1 – включена	0
	22	Отрезка при открытом чеке	1 BIN	0 – запрещена 1 – разрешена	0
	23	Запрет нулевого чека	1 BIN	0 – нулевые чеки разрешены 1 – нулевые чеки запрещены	0
	24	Отступ в строке типов оплаты	1 BIN	0 – без отступа 1 – с отступом	1
	25	Использование форматирования в чеке	1 BIN	0 – не использовать 1 – использовать	0
	26	Обнуление счетчика чеков	1 BIN	0 – отключено 1 – включено	0
	27	Контроль времени	1 BIN	0 – нет 1..99 – количество дней	0
	28	Отключение звука при ошибках	1 BIN	0 – сигнал есть 1 – сигнала нет	0
	29	Межстрочный интервал	1 BIN	0..10	5
	30	Тип суточных отчётов	1 BIN	0 – сокращённый 1 – длинный	1
	31	Сжатие шрифта на чековой ленте	1 BIN	0 – не используется 1 – используется	0
	32	Разгон при печати	1 BIN	0 – не используется 1 – используется	1
	33	Коррекция яркости	1 BIN	0 – не используется 1 – используется	0
	34	Яркость печати	1 BIN	0-3, 0-max, 3-min	2
	35	Печать типов оплаты	1 BIN	0 – выключена 1 – включена	1
	36	Положение ККМ (принтера)	1 BIN	0 – горизонтальное 1 – вертикальное	0



**Таблица 2 Пароли кассиров и администраторов**

Ряд	Поле	Назначение	Размер	Возможные значения	Значение по умолчанию
1 .. 28	1	Пароли кассиров (соответственно с 1 по 28 кассиры)	4 BIN	0 – 99999999	для ряда 1: 1, для ряда 2: 2, ..., для ряда 28: 28
	2	Реквизиты кассиров (соответственно с 1 по 28 кассиры)	21 CHAR	21 символ в кодировке WIN1251	для ряда 1: КАССИР 1, для ряда 2: КАССИР 2, .. , ряда 28: КАССИР 28
29	1	Пароль администратора	4 BIN	0 – 99999999	29
	2	Реквизиты администратора	21 CHAR	21 символ в кодировке WIN1251	АДМИНИСТРАТОР
30	1	Пароль системного администратора	4 BIN	0 – 99999999	30
	2	Реквизиты системного администратора	21 CHAR	21 символ в кодировке WIN1251	СИСТ. АДМИНИСТРАТОР

**Таблица 3 Таблица перевода времени**

Ряд	Поле	Назначение	Размер	Возможные значения	Значение по умолчанию
1	1	Разрешение перевода	1 BIN	0 – нет, 1 – да;	0
	2	Число	1 BIN	01 – 31	31
	3	Месяц	1 BIN	01 – 12	3
	4	Время года	15 CHAR	2002 ГОД ВЕСНА	
2	1	Разрешение перевода	1 BIN	0 – нет, 1 – да;	0
	2	Число	1 BIN	01 – 31	27
	3	Месяц	1 BIN	01 – 12	10
	4	Время года	15 CHAR	2002 ГОД ОСЕНЬ	
3	1	Разрешение перевода	1 BIN	0 – нет, 1 – да;	1
	2	Число	1 BIN	01 – 31	30
	3	Месяц	1 BIN	01 – 12	3
	4	Время года	15 CHAR	2003 ГОД ВЕСНА	
4	1	Разрешение перевода	1 BIN	0 – нет, 1 – да;	0
	2	Число	1 BIN	01 – 31	26
	3	Месяц	1 BIN	01 – 12	10
	4	Время года	15 CHAR	2003 ГОД ОСЕНЬ	
5	1	Разрешение перевода	1 BIN	0 – нет, 1 – да;	1

Ряд	Поле	Назначение	Размер	Возможные значения	Значение по умолчанию
	2	Число	1 BIN	01 – 31	28
	3	Месяц	1 BIN	01 – 12	3
	4	Время года	15 CHAR	2004 ГОД ВЕСНА	
6	1	Разрешение перевода	1 BIN	0 – нет, 1 – да;	0
	2	Число	1 BIN	01 – 31	31
	3	Месяц	1 BIN	01 – 12	10
	4	Время года	15 CHAR	2004 ГОД ОСЕНЬ	
7	1	Разрешение перевода	1 BIN	0 – нет, 1 – да;	1
	2	Число	1 BIN	01 – 31	27
	3	Месяц	1 BIN	01 – 12	3
	4	Время года	15 CHAR	2005 ГОД ВЕСНА	
8	1	Разрешение перевода	1 BIN	0 – нет, 1 – да;	0
	2	Число	1 BIN	01 – 31	30
	3	Месяц	1 BIN	01 – 12	10
	4	Время года	15 CHAR	2005 ГОД ОСЕНЬ	
9	1	Разрешение перевода	1 BIN	0 – нет, 1 – да;	1
	2	Число	1 BIN	01 – 31	26
	3	Месяц	1 BIN	01 – 12	3
	4	Время года	15 CHAR	2006 ГОД ВЕСНА	
10	1	Разрешение перевода	1 BIN	0 – нет, 1 – да;	0
	2	Число	1 BIN	01 – 31	29
	3	Месяц	1 BIN	01 – 12	10
	4	Время года	15 CHAR	2006 ГОД ОСЕНЬ	
11	1	Разрешение перевода	1 BIN	0 – нет, 1 – да;	1
	2	Число	1 BIN	01 – 31	25
	3	Месяц	1 BIN	01 – 12	3
	4	Время года	15 CHAR	2007 ГОД ВЕСНА	
12	1	Разрешение перевода	1 BIN	0 – нет, 1 – да;	0
	2	Число	1 BIN	01 – 31	28
	3	Месяц	1 BIN	01 – 12	10
	4	Время года	15 CHAR	2007 ГОД ОСЕНЬ	
13	1	Разрешение перевода	1 BIN	0 – нет, 1 – да;	1
	2	Число	1 BIN	01 – 31	30
	3	Месяц	1 BIN	01 – 12	3
	4	Время года	15 CHAR	2008 ГОД ВЕСНА	
14	1	Разрешение перевода	1 BIN	0 – нет, 1 – да;	0
	2	Число	1 BIN	01 – 31	26
	3	Месяц	1 BIN	01 – 12	10
	4	Время года	15 CHAR	2008 ГОД ОСЕНЬ	
15	1	Разрешение перевода	1 BIN	0 – нет, 1 – да;	1
	2	Число	1 BIN	01 – 31	29
	3	Месяц	1 BIN	01 – 12	3
	4	Время года	15 CHAR	2009 ГОД ВЕСНА	
16	1	Разрешение перевода	1 BIN	0 – нет, 1 – да;	0
	2	Число	1 BIN	01 – 31	25
	3	Месяц	1 BIN	01 – 12	10
	4	Время года	15 CHAR	2009 ГОД ОСЕНЬ	
17	1	Разрешение перевода	1 BIN	0 – нет, 1 – да ;	1
	2	Число	1 BIN	01 – 31	28
	3	Месяц	1 BIN	01 – 12	3
	4	Время года	15 CHAR	2010 ГОД ВЕСНА	
18	1	Разрешение перевода	1 BIN	0 – нет, 1 – да;	0
	2	Число	1 BIN	01 – 31	31
	3	Месяц	1 BIN	01 – 12	10

Ряд	Поле	Назначение	Размер	Возможные значения	Значение по умолчанию
	4	Время года	15 CHAR	2010 ГОД ОСЕНЬ	
19	1	Разрешение перевода	1 BIN	0 – нет, 1 – да;	1
	2	Число	1 BIN	01 – 31	27
	3	Месяц	1 BIN	01 – 12	3
	4	Время года	15 CHAR	2011 ГОД ВЕСНА	
20	1	Разрешение перевода	1 BIN	0 – нет, 1 – да;	0
	2	Число	1 BIN	01 – 31	25
	3	Месяц	1 BIN	01 – 12	10
	4	Время года	15 CHAR	2011 ГОД ОСЕНЬ	

**Примечание 1:** Поля «Время года» являются информационными и не редактируются.

**Примечание 2:** Для всех рядов запрещено редактирование поля "Разрешение перевода", соответствующего осени. Значение этих полей теперь всегда 0, а следовательно, осенью автоматический перевод времени не будет работать. Это связано с тем, что переход на зимнее время предполагает перевод времени НАЗАД, а в открытой смене ЭКЛЗ не позволяет этого сделать. Перевод времени осенью нужно выполнять при закрытой смене вручную.

**Таблица 4 Текст в чеке**

Ряд	Поле	Назначение	Размер	Возможные значения	Значение по умолчанию
1..3	1	Запрограммированное значение строк рекламного текста	57 CHAR	57 символ в кодировке WIN1251	ряды 1..3: 57 пробелов
4..14	1	Запрограммированное значение строк клише	57 CHAR	57 символ в кодировке WIN1251	ряды 4..12: 57 пробелов 13: « ТОРГОВЫЙ ОБЪЕКТ № 1» 14: « ДОБРО ПОЖАЛОВАТЬ !»

**Примечание 1:** Первые 3 ряда таблицы являются рекламным тестом (печатаются в конце документа), а последние 11 – клише (печатаются в заголовке документа).

**Таблица 5 Наименования типов оплаты**

Ряд	Поле	Назначение	Размер	Возможные значения	Значение по умолчанию
1	1	Запрограммированное наименование типа оплаты 1	57 CHAR	НАЛИЧНЫМИ	
2	1	Запрограммированное наименование типа оплаты 2	57 CHAR	57 символ в кодировке WIN1251	КРЕДИТОМ
3	1	Запрограммированное наименование типа оплаты 3	57 CHAR	57 символ в кодировке WIN1251	ТАРОЙ
4	1	Запрограммированное наименование типа оплаты 4	57 CHAR	57 символ в кодировке WIN1251	ПЛАТ. КАРТОЙ

**Примечание 1:** Наименование ряда 1 (типа оплаты 1 – «НАЛИЧНЫМИ») изменить нельзя.

**Примечание 2:** Наименования типов оплаты рекомендуется программировать в родительном падеже, например: «ТАРОЙ», «КРЕДИТОМ», «ЧЕКОМ», «КУПОНОМ».

**Таблица 6 Налоговые ставки**

Ряд	Поле	Назначение	Размер	Возможные значения	Значение по умолчанию
1 .. 4	1	Величина налога	2 BIN	0 – 9999	0
	2	Название налога	57 CHAR	57 символ в кодировке WIN1251	ряд 1: НАЛОГ С ПРОДАЖ ряд 2: НДС ряды 3, 4: 57 пробел

**Примечание 1:** Данная таблица в открытой смене не редактируется.

**Примечание 2:** Налоговые ставки в таблицу вводятся в сотых долях процента.

**Таблица 7 Наименование отделов**

Ряд	Поле	Назначение	Размер	Возможные значения	Значение по умолчанию
1 .. 16	1	Запрограммированные названия секций	57 CHAR	57 символ в кодировке WIN1251	ряд 1: 1; ряды 2..16: 2 .. 16

**Таблица 8 Настройка шрифтов**

Ряд	Поле	Назначение	Размер	Возможные значения	Значение по умолчанию
1	1	Текст в чеке	1 BIN	1 – 7	1
	2	Рекламный текст	1 BIN	1 – 7	1
	3	Заголовок чека	1 BIN	1 – 7	1
	4	1 строка в операции	1 BIN	1 – 7	1
	5	2 строка в операции	1 BIN	1 – 7	1
	6	3 строка в операции	1 BIN	1 – 7	1
	7	1 строка в скидке	1 BIN	1 – 7	1
	8	2 строка в скидке	1 BIN	1 – 7	1
	9	1 строка в надбавке	1 BIN	1 – 7	1
	10	2 строка в надбавке	1 BIN	1 – 7	1
	11	1 строка в сторно скидки	1 BIN	1 – 7	1
	12	2 строка в сторно скидки	1 BIN	1 – 7	1
	13	1 строка в сторно надбавки	1 BIN	1 – 7	1
	14	2 строка в сторно надбавки	1 BIN	1 – 7	1
	15	Строка в закрытии чека	1 BIN	1 – 7	1
	16	Скидка в закрытии чека	1 BIN	1 – 7	1
	17	Всего в закрытии чека	1 BIN	1 – 7	1
	18	Итог чека	1 BIN	1 – 7	2
	19	Текст в типе оплаты	1 BIN	1 – 7	1
	20	Текст в сдаче	1 BIN	1 – 7	1
	21	Оборот по налогам	1 BIN	1 – 7	1
	22	Налоги	1 BIN	1 – 7	1

**Таблица 9 Таблица формата чека**

Ряд	Поле	Назначение	Размер	Возможные значения	Значение по умолчанию
1	1	Номер строки	1 BIN	1 – 3	1
	2	Смещение в строке (в символах)	1 BIN	0 – 56	0
	3	Размер (в символах)	1 BIN	0 – 56	48
	4	Выравнивание	1 BIN	0 – по левому краю, 1 – по правому краю;	0
	5	Наименование	30 CHAR	30 символов в кодировке WIN1251	НАИМЕНОВАНИЕ В ОПЕРАЦИИ
2	1	Номер строки	1 BIN	1 – 3	2



Ряд	Поле	Назначение	Размер	Возможные значения	Значение по умолчанию
	2	Смещение в строке (в символах)	1 BIN	0 – 56	18
	3	Размер (в символах)	1 BIN	0 – 56	30
	4	Выравнивание	1 BIN	0 – по левому краю, 1 – по правому краю;	1
	5	Наименование	30 CHAR	30 символов в кодировке WIN1251	КОЛИЧЕСТВО X ЦЕНУ В ОПЕРАЦИИ
3	1	Номер строки	1 BIN	1 – 3	3
	2	Смещение в строке (в символах)	1 BIN	0 – 56	0
	3	Размер (в символах)	1 BIN	0 – 56	20
	4	Выравнивание	1 BIN	0 – по левому краю, 1 – по правому краю;	0
	5	Наименование	30 CHAR	30 символов в кодировке WIN1251	СЕКЦИЯ В ОПЕРАЦИИ
4	1	Номер строки	1 BIN	1 – 3	3
	2	Смещение в строке (в символах)	1 BIN	0 – 56	31
	3	Размер (в символах)	1 BIN	0 – 56	17
	4	Выравнивание	1 BIN	0 – по левому краю, 1 – по правому краю;	1
	5	Наименование	30 CHAR	30 символов в кодировке WIN1251	СТОИМОСТЬ В ОПЕРАЦИИ
5	1	Номер строки	1 BIN	1 – 3	3
	2	Смещение в строке (в символах)	1 BIN	0 – 56	0
	3	Размер (в символах)	1 BIN	0 – 56	10
	4	Выравнивание	1 BIN	0 – по левому краю, 1 – по правому краю;	0
	5	Наименование	30 CHAR	30 символов в кодировке WIN1251	НАДПИСЬ СТОРНО В ОПЕРАЦИИ
6	1	Номер строки	1 BIN	1 – 3	1
	2	Смещение в строке (в символах)	1 BIN	0 – 56	0
	3	Размер (в символах)	1 BIN	0 – 56	48
	4	Выравнивание	1 BIN	0 – по левому краю, 1 – по правому краю;	0
	5	Наименование	30 CHAR	30 символов в кодировке WIN1251	ТЕКСТ В СКИДКЕ
7	1	Номер строки	1 BIN	1 – 3	2
	2	Смещение в строке (в символах)	1 BIN	0 – 56	0
	3	Размер (в символах)	1 BIN	0 – 56	10
	4	Выравнивание	1 BIN	0 – по левому краю, 1 – по правому краю;	0
	5	Наименование	30 CHAR	30 символов в кодировке WIN1251	НАДПИСЬ СКИДКА
8	1	Номер строки	1 BIN	1 – 3	2
	2	Смещение в строке (в символах)	1 BIN	0 – 56	31
	3	Размер (в символах)	1 BIN	0 – 56	17
	4	Выравнивание	1 BIN	0 – по левому краю, 1 – по правому краю;	1
	5	Наименование	30 CHAR	30 символов в кодировке WIN1251	СУММА СКИДКИ
9	1	Номер строки	1 BIN	1 – 3	1
	2	Смещение в строке (в символах)	1 BIN	0 – 56	0
	3	Размер (в символах)	1 BIN	0 – 56	48
	4	Выравнивание	1 BIN	0 – по левому краю, 1 – по правому краю;	0
	5	Наименование	30 CHAR	30 символов в кодировке WIN1251	ТЕКСТ В НАДБАВКЕ
10	1	Номер строки	1 BIN	1 – 3	2
	2	Смещение в строке (в символах)	1 BIN	0 – 56	0
	3	Размер (в символах)	1 BIN	0 – 56	10

Ряд	Поле	Назначение	Размер	Возможные значения	Значение по умолчанию
	4	Выравнивание	1 BIN	0 – по левому краю, 1 – по правому краю;	0
	5	Наименование	30 CHAR	30 символов в кодировке WIN1251	НАДПИСЬ НАДБАВКА
11	1	Номер строки	1 BIN	1 – 3	2
	2	Смещение в строке (в символах)	1 BIN	0 – 56	31
	3	Размер (в символах)	1 BIN	0 – 56	17
	4	Выравнивание	1 BIN	0 – по левому краю, 1 – по правому краю;	1
	5	Наименование	30 CHAR	30 символов в кодировке WIN1251	СУММА НАДБАВКИ
12	1	Номер строки	1 BIN	1 – 3	1
	2	Смещение в строке (в символах)	1 BIN	0 – 56	0
	3	Размер (в символах)	1 BIN	0 – 56	48
	4	Выравнивание	1 BIN	0 – по левому краю, 1 – по правому краю;	0
	5	Наименование	30 CHAR	30 символов в кодировке WIN1251	ТЕКСТ В СТОРНО СКИДКИ
13	1	Номер строки	1 BIN	1 – 3	2
	2	Смещение в строке (в символах)	1 BIN	0 – 56	0
	3	Размер (в символах)	1 BIN	0 – 56	16
	4	Выравнивание	1 BIN	0 – по левому краю, 1 – по правому краю;	0
	5	Наименование	30 CHAR	30 символов в кодировке WIN1251	НАДПИСЬ СТОРНО СКИДКИ
14	1	Номер строки	1 BIN	1 – 3	2
	2	Смещение в строке (в символах)	1 BIN	0 – 56	31
	3	Размер (в символах)	1 BIN	0 – 56	17
	4	Выравнивание	1 BIN	0 – по левому краю, 1 – по правому краю;	1
	5	Наименование	30 CHAR	30 символов в кодировке WIN1251	СУММА СТОРНО СКИДКИ
15	1	Номер строки	1 BIN	1 – 3	1
	2	Смещение в строке (в символах)	1 BIN	0 – 56	0
	3	Размер (в символах)	1 BIN	0 – 56	48
	4	Выравнивание	1 BIN	0 – по левому краю, 1 – по правому краю;	0
	5	Наименование	30 CHAR	30 символов в кодировке WIN1251	ТЕКСТ В СТОРНО НАДБАВКИ
16	1	Номер строки	1 BIN	1 – 3	2
	2	Смещение в строке (в символах)	1 BIN	0 – 56	0
	3	Размер (в символах)	1 BIN	0 – 56	16
	4	Выравнивание	1 BIN	0 – по левому краю, 1 – по правому краю;	0
	5	Наименование	30 CHAR	30 символов в кодировке WIN1251	НАДПИСЬ СТОРНО НАДБАВКИ
17	1	Номер строки	1 BIN	1 – 3	2
	2	Смещение в строке (в символах)	1 BIN	0 – 56	31
	3	Размер (в символах)	1 BIN	0 – 56	17
	4	Выравнивание	1 BIN	0 – по левому краю, 1 – по правому краю;	1
	5	Наименование	30 CHAR	30 символов в кодировке WIN1251	СУММА СТОРНО НАДБАВКИ



---

**Примечание:** поле №5 в настройке не нуждается.

---

Запрограммируем строку «стоимость в операции».

*Шаг 1*

Программируем номер строки в операции:

Ряд 3, поле 1, устанавливаемое значение: 3 (3я строка в операции).

*Шаг 2*

Программируем смещение в строке:

Ряд 3, поле 2, устанавливаемое значение: 23 (смещение = 23 символа).

*Шаг 3*

Программируем размер строки:

Ряд 3, поле 3, устанавливаемое значение: 17 (17 символов).

*Шаг 4*

Программируем тип выравнивания:

Ряд 3, поле 4, устанавливаемое значение: 1 (выравнивание по правому краю).

---

**Примечание:** поле №5 в настройке не нуждается.

---

**Пример 2:**

Запрограммируем следующий формат строки:

	5	≡	120.00	
секция в операции			стоимость в операции	

Запрограммируем строку «секция в операции».

*Шаг 1*

Программируем номер строки в операции:

Ряд 3, поле 1, устанавливаемое значение: 3 (3я строка в операции).

*Шаг 2*

Программируем смещение в строке:

Ряд 3, поле 2, устанавливаемое значение: 0 (смещение = 0 символов).

*Шаг 3*

Программируем размер строки:

Ряд 3, поле 3, устанавливаемое значение: 20 (20 символов).

*Шаг 4*

Программируем тип выравнивания:

Ряд 3, поле 4, устанавливаемое значение: 1 (выравнивание по правому краю).

---

**Примечание:** поле №5 в настройке не нуждается.

---

Запрограммируем строку «стоимость в операции».

*Шаг 1*

Программируем номер строки в операции:

Ряд 3, поле 1, устанавливаемое значение: 3 (3я строка в операции).

*Шаг 2*

Программируем смещение в строке:

Ряд 3, поле 2, устанавливаемое значение: 23 (смещение = 23 символа).

*Шаг 3*

Программируем размер строки:

Ряд 3, поле 3, устанавливаемое значение: 17 (17 символов).

*Шаг 4*

Программируем тип выравнивания:

Ряд 3, поле 4, устанавливаемое значение: 0 (выравнивание по левому краю).

**Примечание:** поле №5 в настройке не нуждается.

**Таблица 10 Служебная**

Ряд	Поле	Назначение	Размер	Возможные значения	Значения по умолчанию
1	1	Расстояние от головки до ножа	1BIN	0-255	80
	2	Расстояние от ножа до гребёнки	1BIN	0-255	165
	3	Нижний порог напряжения	1BIN	0-255	192
	4	Верхний порог напряжения	1BIN	0-255	240

**Примечание1:** Значения полей №1 и №2 указываются в шагах.

**Примечание2:** Напряжение питания контролируется АЦП. Если оно выходит за пределы верхнего и нижнего порогов, то ФР перестает работать. Параметры 3 и 4 позволяют устанавливать верхний и нижний пороги. Соответствие единицы порога числу единиц измерения в вольтах не устанавливалось. Меньшее значение параметра соответствует меньшему значению напряжения (так, из двух значений параметра 100 и 200, величина порогового напряжения будет большей при значении 200).

## Программирование настроек терминала

Терминал имеет целый ряд настраиваемых параметров. Для работы с этими параметрами в терминале существует отдельный режим – режим программирования.

Вход в режим программирования возможен только из режима «Выбор». Чтобы начать работу в режиме программирования необходимо нажать клавишу [ 4 ] и ввести пароль одного из операторов, имеющих доступ к работе в данном режиме (по умолчанию, «30»).

Действия	Клавиатура	Дисплей
Включите питание терминала.		87160P
Войдите в режим программирования.	[ 4 ]	-----
Введите пароль.	[ 3 ] [ 0 ]	-----
Подтвердите пароль.	[ ОПЛ ]	1112

Терминал находится в режиме программирования.

### О структуре таблиц

Параметры терминала сгруппированы по таблицам (например: параметры товаров, названия секций, пароли и т.д.). В терминале имеется 8 таблиц:

1. «Товары».
2. «Тип и режимы терминала».
3. «Пароли».
4. «Запрограммированное значение скидки/надбавки».
5. «Закрытие чека».
6. Резерв.
7. Резерв.
8. Резерв.

В каждой таблице есть ряды (например: один ряд таблицы «Товары» – один товар, ряд таблицы «Налоговые ставки» – один из семи типов налоговых ставок).

Ряд содержит поля, при этом в одной таблице каждый ряд содержит одно и тоже множество полей (например, каждый ряд таблицы «Товары» содержит поля: «Название», «Цена», «Секция» и «Налоговая группа» товара, соответствующего данному ряду).

Каждое поле характеризуется типом и максимально допустимой длиной (для вещественных полей так же указывается максимально допустимая точность). Поле может иметь один из типов:

- ◆ строка;
- ◆ целое число;
- ◆ вещественное число;

Для строкового поля указывается максимально допустимая длина в символах. Для целочисленных полей – максимальное число разрядов (максимально допустимый порядок) и допустимыми значениями. Для полей вещественного типа задается максимальный порядок и максимальная точность (разрядов).

## Функции клавиш

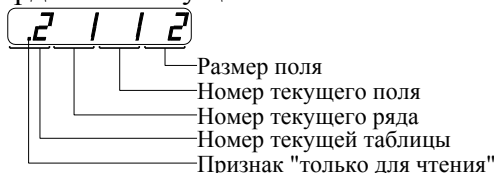
Клавиши	Назначение
[ ПВ ]	– переход к таблице с большим порядковым номером. После таблицы с максимальным номером идет таблица с минимальным номером.
[ АН ]	– переход к таблице с меньшим порядковым номером. После таблицы с минимальным номером идет таблица с максимальным номером.
[ ВЗ ]	– переход к ряду с большим порядковым номером. После ряда с максимальным номером идет ряд с минимальным номером.
[ > ]	– переход к ряду с меньшим порядковым номером. После ряда с минимальным номером идет ряд с максимальным номером.
[ ВВ ]	– переход к полю с большим порядковым номером. После поля с максимальным номером идет поле с минимальным номером; – заполнить остальные символы строки пробелами (если строковое поле находится в режиме просмотра).
[ < ]	– переход к полю с меньшим порядковым номером. После поля с минимальным номером идет поле с максимальным номером.
[ ОПЛ ]	– вход в режим просмотра/редактирования значения поля; – запись введенного значения в поле.
[ С ]	– отмена от изменения содержимого поля (до подтверждения изменений клавишей [ ОПЛ ]).
[ Х ]	– печать содержимого текущей таблицы на чековой ленте.
[ ПС ]	– печать содержимого поля на чековой ленте.
[ 0 ]	– ввод значений полей; – переход к вводу номеров ряда и поля.
[ 1 ] .. [ 8 ]	– ввод значений полей; – быстрый переход к соответствующей таблице.
[ 00 ]	– печать кодов символов.

## Соглашения

При работе в режиме программирования используются следующие соглашения о методах вывода информации:

- ◆ Индикация координат.

При перемещениях по таблицам, по рядам внутри таблиц, по полям рядов на дисплее терминала отображаются координаты текущего поля:



Примечание 1. Если текущей является таблица 1, то ее номер не отображается (4 левых разряда дисплея используются для индикации номера ряда):

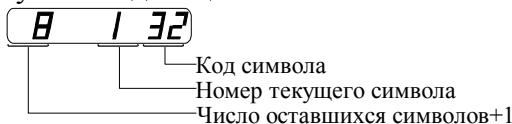
1 112

### При вводе значений строковых полей.

Строковые поля можно просматривать и программировать посимвольно. Для просмотра:

Действия	Клавиатура	Дисплей
Интересующее поле является текущим.		1 112
Войдите в подрежим просмотра содержимого поля.	[ ОПЛ ]	12 1 32
Нажмите [ ОПЛ ] для просмотра кодов следующих символов.	[ ОПЛ ]	11 2 32

После нажатия [ ОПЛ ] на последнем символе терминал выходит из режима просмотра. Так же, в любой момент выйти из подрежима просмотра можно, нажав клавишу [ РЕ ] или [ С ]. В режиме просмотра используется индикация:



Для изменения любого символа строкового поля сделайте текущим это поле, войдите в подрежим просмотра, нажав [ ОПЛ ], сделайте интересующий символ текущим (выбирая кнопкой [ ОПЛ ]), введите с клавиатуры новое значение кода символа, нажмите [ ОПЛ ] для возврата в подрежим просмотра.

**Пример.** Пусть в поле 1 ряда 1 Таблицы 1 надо изменить 2-й символ на «В» (код 2), 5-й символ на «М» (код 12), 6-й символ на «\*» (код 42):

Действия	Клавиатура	Дисплей
Интересующее поле является текущим.		1 112
Войдите в подрежим просмотра содержимого поля.	[ ОПЛ ]	12 1 32
Сделайте текущим 2-й символ.	[ ОПЛ ]	11 2 32
Введите новое значение.	[ 2 ]	2
Вернитесь в подрежим просмотра, подтвердив изменение.	[ ОПЛ ]	10 3 32
Сделайте текущим 5 символ.	[ ОПЛ ]	8 5 32
Введите новое значение.	[ 1 ] [ 2 ]	12
Вернитесь в подрежим просмотра, подтвердив изменение.	[ ОПЛ ]	7 6 32
Введите новое значение.	[ 4 ] [ 2 ]	42
Вернитесь в подрежим просмотра, подтвердив изменение.	[ ОПЛ ]	6 7 32



Выйдите из подрежима просмотра.

[опл]  
[опл]  
[опл]  
[опл]  
[опл]  
[опл]

1 1 2

**Примечание:** если для выхода из подрежима просмотра поля используется клавиша [PE] или [C], то введенные данные (в последнем сеансе просмотра) не запоминаются, а если «просмотреть» всю строку до конца клавишей [ОПЛ], то изменения сохранятся. Для выхода из подрежима просмотра с одновременным заполнением оставшихся символов пробелами нажмите клавишу [ВВ].

### При вводе значений вещественных полей.

Для программирования вещественного поля нажмите [ОПЛ], введите новое значение, для подтверждения записи и перехода к записи нового значения нажмите [ОПЛ] и [PE] или [C] для отмены записи введенного значения (восстановления прежнего).

Вещественные поля при программировании всегда отображаются с максимальной допустимой точностью. При этом на дисплей терминала выводится информация в формате\*:

□□□□□□□□  
 Дробные разряды  
 Целые разряды

\* – приведен пример для поля с максимальной точностью – 2 знака после запятой.

### При вводе значений целочисленных полей.

Для программирования целочисленного поля нажмите [ОПЛ], введите новое значение, для подтверждения записи и перехода к записи нового значения нажмите [ОПЛ] и [PE] или [C] для отмены записи введенного значения (восстановления прежнего).

Целочисленные поля имеют ограничение на максимальное количество разрядов. При этом на дисплей терминала выводится информация в виде:

□□□□□□□□

**Примечание:** при вводе значений длиннее 8 разрядов на дисплее отображаются только 8 младших разрядов.

## Обозначения, использованные при описании таблиц

Колонки:

1. Ряд.
2. Поле.
3. Назначение поля.
4. Тип поля.
5. Допустимые значения для поля (символом «\*» обозначено значение по умолчанию).

Типы полей:

C X – строка, максимальная длина = X символов.

Ц X – целое число, максимальное число разрядов = X.

Д X.Y – вещественное число; X – максимальное число разрядов целой части (слева от десятичной точки), Y – максимальное число разрядов дробной части (справа от десятичной точки).

**Коды символов**

0	А	16	Р	32		48	0	64	@	80	Р
1	Б	17	С	33	!	49	1	65	А	81	Q
2	В	18	Т	34	"	50	2	66	В	82	R
3	Г	19	У	35	#	51	3	67	С	83	S
4	Д	20	Ф	36	№	52	4	68	Д	84	T
5	Е	21	Х	37	%	53	5	69	Е	85	U
6	Ж	22	Ц	38	&	54	6	70	Ф	86	V
7	З	23	Ч	39	'	55	7	71	Г	87	W
8	И	24	Ш	40	(	56	8	72	И	88	X
9	Й	25	Щ	41	)	57	9	73	Й	89	Y
10	К	26	Ъ	42	*	58	:	74	К	90	Z
11	Л	27	Ы	43	+	59	;	75	Л	91	[
12	М	28	Ь	44	,	60	<	76	М	92	\
13	Н	29	Э	45	-	61	=	77	Н	93	]
14	О	30	Ю	46	.	62	>	78	О	94	^
15	П	31	Я	47	/	63	?	79	П	95	_
96	`	112	p	128	a	144	P				
97	a	113	q	129	б	145	С				
98	b	114	r	130	в	146	Т				
99	c	115	s	131	г	147	У				
100	d	116	t	132	д	148	Ф				
101	e	117	u	133	е	149	Х				
102	f	118	v	134	ж	150	Ц				
103	g	119	w	135	з	151	Ч				
104	h	120	x	136	и	152	Ш				
105	i	121	y	137	й	153	Щ				
106	j	122	z	138	к	154	Ъ				
107	k	123	{	139	л	155	Ы				
108	l	124		140	м	156	Ь				
109	m	125	}	141	н	157	Э				
110	n	126	~	142	о	158	Ю				
111	o	127		143	п	159	Я				

**Таблица 1****Название:** Товары.**Рядов:** -Определяется объемом установленной памяти.**Полей:** -3.

Ряд	Поле	Назначение	Тип	Допустимые значения
1..1000	1	Название	С 40	40 символов
	2	Цена	Д 6.2	0,00*..999999,99
	3	Секция	Ц 1	0*..8, где 0 – операция с товаром запрещена
	4	Штрих-код	Ц12	0*

**Таблица 2****Название:** Тип и режимы терминала.**Рядов:** 1.**Полей:** 35.

Ряд	Поле	Назначение	Тип	Допустимые значения
1	1	Порядок ввода сумм	Ц 1	0 – начиная с копеек 1* – начиная с рублей
	2	Тип ККМ	Ц 1	0* – одна секция; 1 – 9 секций; 2 – 16 секций.
	3	Резерв		
	4	Резерв		
	5	Резерв		
	6	Работа с кодами товаров	Ц1	0 – запрещена; 1 – разрешена(без печати графики); 2 – разрешена(с печатью графики);
	7	Разрядность вводимых сумм	Ц 1	3 .. 8, по умолчанию 7*
	8	Резерв		
	9	Разрешение свободной цены	Ц 1	0 – запрещено 1* – разрешено
	10	Резерв		
	11	Тип налога	Ц 1	0* – запрещено; 1 – налог на весь чек; 2 – налог на каждую операцию; 3 – на весь чек с вводом налоговой ставки с клавиатуры.
	12	Резерв		
	13	Резерв		
	14	Резерв		
	15	Резерв		
	16	Резерв		
	17	Резерв		
	18	Резерв		
	19	Резерв		
	20	Кол-во минут до перехода в режим пониженного потребления после последнего нажатия клавиши	Ц 2	0..99, по умолчанию 0* {нечетное число} – выход из режима осуществляется по

Ряд	Поле	Назначение	Тип	Допустимые значения
				нажатую любую клавишу; {четное число} – выход из режима ТОЛЬКО повторным включением питания.
21	Резерв			
22	Параметры режима «РЕГИСТРАЦИЯ»		Ц 2	бит 2 – сбрасывать дисплей в «0.00» по завершении чека.
23	Резерв			
24	Длительность подсветки		Ц 2	0*..99
25	Скорость обмена по каналу связи Значения скорости и тайм-аутов вводятся в виде двухзначного числа ST (где S – скорость, T – значение тайм-аута).		Ц 1	Скорость (S): 1..8, 1 – 1200; 2 – 2400; 3* – 4800; 4 – 9600; 5 – 19200; 6 – 38400; 7 – 57600; 8 – 115200; Тайм-ауты(мс) (T): 0..9, 0 – 20; 1 – 50; 2 – 100; 3* – 250; 4 – 500; 5 – 750; 6 – 1000; 7 – 1500; 8 – 2000; 9 – 2500;
26	Резерв			
27	Резерв			
28	Резерв			
29	Резерв			
30	Резерв			
31	Резерв			
32	Резерв			
33	Резерв			
34	Резерв			
35	Резерв			
36	Резерв			
37	Резерв			
38	Резерв			
39	Состояние мультиплексора портов		Ц 1	0* – ТВД – ФР 1 – ПК – ФР

**Таблица 3**

**Название:** Пароли.

**Рядов:** 8.

**Полей:** 3.

Ряд	Поле	Назначение	Тип	Допустимые значения
1..7	Резерв	Резерв		
	Резерв	Резерв		
	Резерв	Резерв		
	Резерв	Резерв		
	Резерв	Резерв		
8	1	Пароль администратора ККМ. В данном поле должен быть установлен пароль администратора ККМ (Раздел «Программирование настроек ККМ», Таблица 3, Ряд 30, поле 1)	Ц 8	0..99999999
	2	Резерв		
	3	Резерв	-	-
	4	Резерв	-	-
	5	Резерв	-	-

**Таблица 4**

**Название:** Запрограммированное значение скидки / надбавки.

**Рядов:** 3.

**Полей:** 3.

Ряд	Поле	Назначение	Тип	Значения
1	1	Разрешение/запрет программируемой скидки	Ц1	0 – запрещена; 1* – разрешена.
	2	Значение программируемой скидки	Д6.2	1.00*
	3	Строка в программируемой скидке	С 40	«Просрочка: 1 день»*
2	1	Разрешение/запрет программируемой надбавки	Ц1	0 – запрещены; 1* – разрешены.
	2	Значение программируемой надбавки	Д6.2	1.00*
	3	Строка в программируемой надбавке	С 40	«Срочность 30 минут»*
3	1	Резерв	Ц1	-
	2	Резерв	Д6.2	-
	3	Резерв	С 40	-

\* - значение по умолчанию.

**Таблица 5****Название:** Заккрытие чека.**Рядов:**4.**Полей:** 3.

Ряд	Поле	Назначение	Тип	Допустимые значения
1 – «наличными»; 2 – «кредитом»; 3 – «тарой» 4 – резерв	1	Настройка параметров закрытия для данного вида оплаты	Ц 1	0 – тип оплаты запрещен; 1* – тип оплаты разрешен, печать строки запрещена, начисление скидки на итог чека запрещено; 2** – тип оплаты разрешен, печать строки без начисления скидки на итог чека; 4 – тип оплаты разрешен, процентная скидка на чек разрешена, печать строки запрещена; 6 - тип оплаты разрешен, процентная скидка на чек разрешена, печать строки разрешена;
	2	Строка в закрытии чека(перед итогом) для типа оплаты.	С 40	Для полей 1, 3, 4 по умолчанию установлена пустая строка; для поля 2 строка «Пл.карт.VISA XXXX XXXX XXXX 8063»
	3	Значение процентной скидки (надбавки) на закрытие чека.	Д 3.2	0.00

\* - значение по умолчанию для полей 1,3,4;

\*\* - значение по умолчанию для полей 2.

**Таблица 6****Название:** Зарезервирована.**Рядов:** 6.**Полей:** 2.**Таблица 7****Название:** Зарезервирована.**Рядов:** 16.**Полей:** 3.**Таблица 8****Название:** Зарезервирована.**Рядов:** 4.**Полей:** 2.

## Неполадки и их устранение

Для выявления ошибочных ситуаций может использоваться **индикатор ошибочных ситуаций** на передней панели, который служит для:

- индикации наличия бумаги: при отсутствии бумаги загорается красным цветом и ККМ подаёт звуковой сигнал;
- индикации аварии аппаратной части ККМ: после включения питания мигает двойными вспышками через паузу (звуковых сигналов нет, связи по интерфейсу с ККМ нет).
- индикации нарушения целостности данных в ОЗУ или ФП, а также когда ККМ находится в режиме 9: мигает после включения питания ККМ и звукового сигнала (на все запросы по интерфейсу передаётся соответствующий код ошибки).

ХАРАКТЕРНЫЕ НЕИСПРАВНОСТИ И СПОСОБЫ ИХ УСТРАНЕНИЯ		
Наименование неисправности, внешнее проявление и дополнительные признаки	Вероятная причина неполадки	Способ устранения неполадки
ККМ не реагирует на нажатия кнопок промотки бумаги	ККМ выключена	Включите питание ККМ
	Идет отработка какой-то команды	Дождитесь окончания выполнения текущей операции
	«Заело» бумагу	Освободите бумагу
	ККМ вышла из строя	Обратитесь в ЦТО, обслуживающий данную ККМ
ККМ постоянно находится в режиме 5 (даже сразу после включения питания)	ККМ заблокировалась, так как была произведена попытка входа в режим налогового инспектора, но был введен неверный пароль налогового инспектора	Введите корректный пароль налогового инспектора
ККМ не отвечает на команды хоста	ККМ выключена	Включите питание ККМ
	Скорость обмена ККМ с хостом не совпадает со скоростью, на которой хост посылает команды	Установите скорость передачи данных хоста
	Скорость обмена ККМ с хостом совпадает со скоростью, на которой хост посылает команды, но канал связи не позволяет передавать данные на такой скорости без ошибок	Установите скорость передачи данных хоста и ККМ равной 4800 бод (см. раздел « <b>Установка скорости обмена с хостом по умолчанию</b> » стр. 96)
	Соединительный кабель не подключен или вышел из строя	Подключите или замените кабель
	ККМ вышла из строя	Обратитесь в ЦТО, обслуживающий данную ККМ

## Другие возможности ККМ

### Тестирование

На заводе-изготовителе каждая ККМ проходит 24-часовой тестовый прогон – циклическое выполнение тестовой печати. Для выполнения данного теста используйте команду «Тестовый прогон» (19Н) или включите питание ККМ, одновременно удерживая нажатой кнопку промотки чековой ленты (при этом период повторения цикла тестового прогона устанавливается равным 5 минутам). Если ККМ находится в состоянии «Ошибка ОЗУ» или «ЗАМЕНА ФП», тестовый прогон кнопкой не запускается. Название документа: «ТЕХНОЛОГИЧЕСКИЙ ТЕСТ»

В теле документа тестового прогона печатаются реквизиты версий ПО ККМ и ПО ФП.

Прерывание тестового прогона – нажатие любой из кнопок индикаторной панели или подача команды 2ВН «Прерывание тестового прогона». При этом необходимо дождаться надписи в чеке теста «КОНЕЦ ТЕСТА»

### Установка скорости обмена с хостом по умолчанию

Для установки скорости обмена ККМ с хостом равной значению по умолчанию (4800 бод):

1. Выключите ККМ.
2. Нажмите и удерживайте кнопку промотки чековой ленты.
3. Включите питание ККМ, не отпуская кнопку.
4. После того, как ККМ начала печатать текст тестового прогона, отпустите кнопку.

После этого скорость обмена ККМ с хостом равна 4800 бод (прерывание тестового прогона – нажатие кнопки индикаторной панели или подача команды 2ВН «Прерывание тестового прогона»).

### Печать заголовка документа

ККМ предоставляет возможность оформлять любые отчетные документы, не входящие в список отчетов ККМ. Для этого используется команда протокола 18Н «Печать заголовка чека», в которой передаются название документа (отчета) и его номер. Команда инкрементирует сквозной номер документа. Остальные строки отчета можно формировать печатью строк.

### Контроль часов

В ККМ имеется возможность отслеживать сбой внутренних часов. Для того чтобы включить контроль часов, необходимо изменить настройки в Таблице 1 «Тип и режим кассы» в поле 36. Значение параметра «0» говорит о том, что контроль часов отключён. Ненулевые значения параметра (допустимый диапазон 1...99) указывают, на какое максимальное количество дней может расойдаться дата текущего документа с датой последней записи в ФП. Проверка производится при выполнении операций продажи, покупки, возврата продажи, возврата покупки, сторно, скидки, сторно скидки, надбавки, сторно надбавки, закрытия чека с итогом и при снятии сменного итога с гашением. Если обнаруживается расхождение в датах на количество дней, большее, чем указано в таблице, то ККМ выдаёт ошибку С0h «Контроль даты и времени (подтвердите дату и время)» и ждёт подтверждения даты.

### Выполнение технологического обнуления с терминала

Иногда (при ошибках ОЗУ, сбоях внутренних часов ККМ) возможны ситуации, когда нормальное продолжение работы ККМ невозможно. В таких случаях проблемы можно попытаться решить при помощи технологического обнуления. Для выполнения технологического обнуления (операция возможно только когда терминал находится в режиме «Режим разрешения технологического обнуления»).

Для выполнения технологического обнуления в режиме «Выбор» нажмите клавишу [ 0 ] после этого на запрос «С-00» нажмите клавишу [ 00 ].



## Приложение 1 Команды и режимы ККМ

Код команды HEX	Наименование команды	Режим, в котором команда работает	Режим, в который переводит ККМ после успешного завершения	Режим, после неуспешного завершения из-за неверного пароля	Пароли
01	Запрос дампа	В любом, кроме 1	1	–	3, 5
02	Запрос данных	1	прежний	–	3, 5
03	Прерывание выдачи данных	1	режим до подачи команды 01	–	3
10	Короткий запрос состояния	В любом	прежний	–	1
11	Запрос состояния ФР	В любом*	прежний	–	1
12	Печать жирной строки	В любом, кроме 11, 12	прежний	–	1
13	Гудок	В любом	прежний	–	1
14	Установка параметров обмена ФР	В любом	прежний	–	3
15	Чтение параметров обмена ФР	В любом	прежний	–	3
16	Технологическое обнуление	9	9	–	–
17	Печать строки	В любом, кроме 11, 12	прежний	–	1
18	Печать заголовка документа	2, 3, 4, 7, 9	прежний	–	1
19	Тестовый прогон	2, 3, 4, 7, 9	10	–	1
1A	Запрос денежного регистра	В любом	прежний	–	1
1B	Запрос операционного регистра	В любом	прежний	–	1
1C	Запись лицензии	В любом*	прежний	–	3
1D	Чтение лицензии	В любом*	прежний	–	3
1E	Запись таблицы	В любом, кроме 1, 8	прежний	–	3
1F	Чтение таблицы	В любом	прежний	–	3
21	Программирование времени	4, 7, 9	прежний	–	3
22	Программирование даты	4, 7, 9	6	–	3
23	Подтверждение программирования даты	6	4 (если дата больше или равна текущей)	–	3
24	Инициализация таблиц начальными значениями	4	4	–	3
25	Отрезка чека	В любом, кроме 8, 10, 11, 12	прежний	–	1
26	Получить параметры шрифта	В любом	прежний	–	3
27	Общее гашение	4	7	–	3
28	Открытие денежного ящика	В любом	прежний	–	1
29	Протяжка	В любом, кроме 8, 10, 11, 12	прежний	–	1
2B	Прерывание тестового прогона	10	режим до подачи команды 19	–	1
2C	Снятие показаний операционных регистров	2, 3, 4, 7, 9	прежний	–	2, 3
2D	Запрос структуры таблицы	В любом	прежний	–	3
2E	Запрос структуры поля	В любом	прежний	–	3
2F	Печать строки данным шрифтом	В любом, кроме 11, 12	прежний	–	1
40	Суточный отчет без гашения	2, 3, 4	прежний	–	2, 3
41	Суточный отчет с гашением	2, 3	4	–	2, 3
42	Отчет по секциям	2, 3	прежний	–	3
43	Отчет по налогам	2, 3	прежний	–	3
50	Внесение	2, 3, 4, 7, 9	прежний	–	1
51	Выплата	2, 3, 4, 7, 9	прежний	–	1
60	Ввод заводского номера	4	4	–	**
61	Инициализация ФП	Работает только при установке в ФП специального процессора для инициализации ФП			
62	Запрос суммы записей в ФП	4	прежний	–	2, 3
63	Запрос даты последней записи в ФП	4, 5, 6, 7, 9	прежний	–	2, 3
64	Запрос диапазона дат и смен	4, 5	прежний	5	4
65	Фискализация (перерегистрация)	4, 5, 7, 9	прежний	5	4
66	Фискальный отчет по диапазону дат	4, 5, 7, 9	прежний или 11, если полный отчет	5	4
67	Фискальный отчет по диапазону смен	4, 5, 7, 9	прежний или 11, если полный отчет	5	4
68	Прерывание полного отчета	11	режим до подачи команды 66 или 67	–	4
69	Чтение параметров фискализации (перерегистрации)	4, 5	прежний	5	4
80	Продажа	2, 4, 7, 8.0, 9	8.0	–	1
81	Покупка	2, 4, 7, 8.1, 9	8.1	–	1

Код команды HEX	Наименование команды	Режим, в котором команда работает	Режим, в который переводит ККМ после успешного завершения	Режим, после неуспешного завершения из-за неверного пароля	Пароли
82	Возврат продажи	2, 4, 7, 8.2, 9	8.2	–	1
83	Возврат покупки	2, 4, 7, 8.3, 9	8.3	–	1
84	Сторно	8	прежний	–	1
85	Закрытие чека	8	2 или 3	–	1
86	Скидка	8	прежний	–	1
87	Надбавка	8	прежний	–	1
88	Аннулирование чека	8	режим до открытия чека или 3	–	1
89	Подытог чека	8	прежний	–	1
8A	Сторно скидки	8	прежний	–	1
8B	Сторно надбавки	8	прежний	–	1
8C	Повтор документа	2, 3	прежний	–	1
8D	Открыть чек	2, 4, 7, 9	8.0, 8.1, 8.2, 8.3, 3	–	1
A0	Отчет ЭКЛЗ по отделам в заданном диапазоне дат	2, 3, 4, 7, 9	12	–	3
A1	Отчет ЭКЛЗ по отделам в заданном диапазоне номеров смен	2, 3, 4, 7, 9	12	–	3
A2	Отчет ЭКЛЗ по закрытиям смен в заданном диапазоне дат	2, 3, 4, 7, 9	12	–	3
A3	Отчет ЭКЛЗ по закрытиям смен в заданном диапазоне номеров смен	2, 3, 4, 7, 9	12	–	3
A4	Итоги смены по номеру смены ЭКЛЗ	2, 3, 4, 7, 9	12	–	3
A5	Платежный документ из ЭКЛЗ по номеру КПК	2, 3, 4, 7, 9	12	–	3
A6	Контрольная лента из ЭКЛЗ по номеру смены	2, 3, 4, 7, 9	12	–	3
A7	Прерывание полного отчёта ЭКЛЗ или контрольной ленты ЭКЛЗ или печати платежного документа ЭКЛЗ	12	режим до подачи команды, инициализировавшей документ	12	3
A8	Итог активизации ЭКЛЗ	2, 3, 4, 7, 9	прежний	–	3
A9	Активизация ЭКЛЗ	4, 7, 9	прежний	–	3
AA	Закрытие архива ЭКЛЗ	2, 3, 4, 7, 8, 9	прежний	–	3
AB	Запрос регистрационного номера ЭКЛЗ	В любом	прежний	–	3
AC	Прекращение ЭКЛЗ	В любом	прежний	–	3
AD	Запрос состояния по коду 1 ЭКЛЗ	В любом	прежний	–	3
AE	Запрос состояния по коду 2 ЭКЛЗ	В любом	прежний	–	3
AF	Тест целостности архива ЭКЛЗ	В любом	прежний	–	3
B0	Продолжение печати	В любом, только подрежим 3	прежний	–	3
B1	Запрос версии ЭКЛЗ	В любом	прежний	–	3
B2	Инициализация архива ЭКЛЗ***	В любом	прежний	–	3
B3	Запрос данных отчёта ЭКЛЗ	В любом	прежний	–	3
B4	Запрос контрольной ленты ЭКЛЗ	В любом	прежний	–	3
B5	Запрос документа ЭКЛЗ	В любом	прежний	–	3
B6	Запрос отчёта ЭКЛЗ по отделам в заданном диапазоне дат	В любом	прежний	–	3
B7	Запрос отчёта ЭКЛЗ по отделам в заданном диапазоне номеров смен	В любом	прежний	–	3
B8	Запрос отчёта ЭКЛЗ по закрытиям смен в заданном диапазоне дат	В любом	прежний	–	3
B9	Запрос отчёта ЭКЛЗ по закрытиям смен в заданном диапазоне номеров смен	В любом	прежний	–	3
BA	Запрос в ЭКЛЗ итогов смены по номеру смены	В любом	прежний	–	3
BB	Запрос итога активизации ЭКЛЗ	В любом	прежний	–	3
BC	Вернуть ошибку ЭКЛЗ***	В любом	прежний	–	3
FC	Получить тип устройства	В любом	прежний	–	–

\* кроме режима 1 при запросе данных из ФП.

\*\* для команды «Ввод заводского номера» установлен пароль «0».

\*\*\* команды «Инициализация архива ЭКЛЗ» и «Вернуть ошибку ЭКЛЗ» работают только с отладочным комплектом ЭКЛЗ.

Обозначение паролей в таблице:

1 – Пароль любого оператора, кроме НИ

2 – Пароль администратора

3 – Пароль системного администратора

4 – Пароль НИ

5 – Пароль ЦТО

## Приложение 2 Коды ошибок

### Коды ошибок ККМ

Сообщения об ошибках сопровождаются коротким звуковым сигналом

Код HEX	Код DEC	Описание ошибки	Критичность ошибки
0	0	Ошибка нет	
1	1	Неисправен накопитель ФП 1, ФП 2 или часы	
2	2	Отсутствует ФП 1	
3	3	Отсутствует ФП 2	
4	4	Некорректные параметры в команде обращения к ФП	
5	5	Нет запрошенных данных	
6	6	ФП в режиме вывода данных	
7	7	Некорректные параметры в команде для данной реализации ФП	
8	8	Команда не поддерживается в данной реализации ФП	
9	9	Некорректная длина команды	
0A	10	Формат данных не BCD	
0B	11	Неисправна ячейка памяти ФП при записи итога	
11	17	Не введена лицензия	
12	18	Заводской номер уже введен	
13	19	Текущая дата меньше даты последней записи в ФП	
14	20	Область сменных итогов ФП переполнена	
15	21	Смена уже открыта	
16	22	Смена не открыта	
17	23	Номер первой смены больше номера последней смены	
18	24	Дата первой смены больше даты последней смены	
19	25	Нет данных в ФП	
1A	26	Область перерегистраций в ФП переполнена	
1B	27	Заводской номер не введен	
1C	28	В заданном диапазоне есть поврежденная запись	
1D	29	Повреждена последняя запись сменных итогов	
1F	31	Отсутствует память регистров	
20	32	Переполнение денежного регистра при добавлении	
21	33	Вычитаемая сумма больше содержимого денежного регистра	
22	34	Неверная дата	
23	35	Нет записи активизации	
24	36	Область активизаций переполнена	
25	37	Нет активизации с запрашиваемым номером	
33	51	Некорректные параметры в команде	
35	53	Некорректный параметр при данных настройках	
36	54	Некорректные параметры в команде для данной реализации ФР	
37	55	Команда не поддерживается в данной реализации ФР	
38	56	Ошибка в ПЗУ	+
39	57	Внутренняя ошибка ПО ФР	
3A	58	Переполнение накопления по надбавкам в смене	
3C	60	ЭКЛЗ: неверный регистрационный номер	
3E	62	Переполнение накопления по секциям в смене	
3F	63	Переполнение накопления по скидкам в смене	
40	64	Переполнение диапазона скидок	
41	65	Переполнение диапазона оплаты наличными	
42	66	Переполнение диапазона оплаты типом 2	

Код HEX	Код DEC	Описание ошибки	Критичность ошибки
43	67	Переполнение диапазона оплаты типом 3	
44	68	Переполнение диапазона оплаты типом 4	
45	69	Сумма всех типов оплаты меньше итога чека	
46	70	Не хватает наличности в кассе	
47	71	Переполнение накопления по налогам в смене	
48	72	Переполнение итога чека	
4A	74	Открыт чек - операция невозможна	
4B	75	Буфер чека переполнен	
4C	76	Переполнение накопления по обороту налогов в смене	
4D	77	Вносимая безналичной оплатой сумма больше суммы чека	
4E	78	Смена превысила 24 часа	
4F	79	Неверный пароль	
50	80	Идет печать предыдущей команды	
51	81	Переполнение накоплений наличными в смене	
52	82	Переполнение накоплений по типу оплаты 2 в смене	
53	83	Переполнение накоплений по типу оплаты 3 в смене	
54	84	Переполнение накоплений по типу оплаты 4 в смене	
56	86	Нет документа для повтора	
57	87	ЭКЛЗ: количество закрытых смен не совпадает с ФП	
58	88	Ожидание команды продолжения печати	
59	89	Документ открыт другим оператором	
5B	91	Переполнение диапазона надбавок	
5C	92	Понижено напряжение 24В	
5D	93	Таблица не определена	
5E	94	Некорректная операция	
5F	95	Отрицательный итог чека	
60	96	Переполнение при умножении	
61	97	Переполнение диапазона цены	
62	98	Переполнение диапазона количества	
63	99	Переполнение диапазона отдела	
64	100	ФП отсутствует	+
65	101	Не хватает денег в секции	
66	102	Переполнение денег в секции	
67	103	Ошибка связи с ФП	+
68	104	Не хватает денег по обороту налогов	
69	105	Переполнение денег по обороту налогов	
6A	106	Ошибка питания в момент ответа по I <sup>2</sup> C	
6B	107	Нет чековой ленты	
6D	109	Не хватает денег по налогу	
6E	110	Переполнение денег по налогу	
6F	111	Переполнение по выплате в смене	
70	112	Переполнение ФП	
71	113	Ошибка отрезчика	+
72	114	Команда не поддерживается в данном подрежиме	
73	115	Команда не поддерживается в данном режиме	
74	116	Ошибка ОЗУ	
75	117	Ошибка питания	+
76	118	Ошибка принтера: нет импульсов с тахогенератора	+
77	119	Ошибка принтера: нет сигнала с датчиков	+
78	120	Замена ПО	
79	121	Замена ФП	
7A	122	Поле не редактируется	
7B	123	Ошибка оборудования	

Код HEX	Код DEC	Описание ошибки	Критичность ошибки
7C	124	Не совпадает дата	
7D	125	Неверный формат даты	
7E	126	Неверное значение в поле длины	
7F	127	Переполнение диапазона итога чека	
80	128	Ошибка связи с ФП	+
81	129	Ошибка связи с ФП	+
82	130	Ошибка связи с ФП	+
83	131	Ошибка связи с ФП	+
84	132	Переполнение наличности	
85	133	Переполнение по продажам в смене	
86	134	Переполнение по покупкам в смене	
87	135	Переполнение по возвратам продаж в смене	
88	136	Переполнение по возвратам покупок в смене	
89	137	Переполнение по внесению в смене	
8A	138	Переполнение по надбавкам в чеке	
8B	139	Переполнение по скидкам в чеке	
8C	140	Отрицательный итог надбавки в чеке	
8D	141	Отрицательный итог скидки в чеке	
8E	142	Нулевой итог чека	
8F	143	Касса не фискализирована	
90	144	Поле превышает размер, установленный в настройках	
91	145	Выход за границу поля печати при данных настройках шрифта	
92	146	Наложение полей	
93	147	Восстановление ОЗУ прошло успешно	
A0	160	Ошибка связи с ЭКЛЗ	+
A1	161	ЭКЛЗ отсутствует	+
A2	162	ЭКЛЗ: Некорректный формат или параметр команды	
A3	163	Некорректное состояние ЭКЛЗ	
A4	164	Авария ЭКЛЗ	
A5	165	Авария КС в составе ЭКЛЗ	
A6	166	Исчерпан временной ресурс ЭКЛЗ	
A7	167	ЭКЛЗ переполнена	
A8	168	ЭКЛЗ: Неверные дата и время	
A9	169	ЭКЛЗ: Нет запрошенных данных	
AA	170	Переполнение ЭКЛЗ (отрицательный итог документа)	
B0	176	ЭКЛЗ: Переполнение в параметре количество	
B1	177	ЭКЛЗ: Переполнение в параметре сумма	
B2	178	ЭКЛЗ: Уже активизирована	
C0	192	Контроль даты и времени (подтвердите дату и время)	
C1	193	ЭКЛЗ: суточный отчёт с гашением прервать нельзя	
C2	194	Превышение напряжения в блоке питания	
C3	195	Несовпадение итогов чека и ЭКЛЗ	
C4	196	Несовпадение номеров смен	
C7	199	Поле не редактируется в данном режиме	
C C8	200	Отсутствуют импульсы от таходатчика	

## Сообщения об ошибках мобильного терминала «ШТРИХ-MobilePAY»

Сообщения об ошибках сопровождаются коротким звуковым сигналом и на дисплей терминала выводится:

E    ННН

где **ННН** – код ошибки.

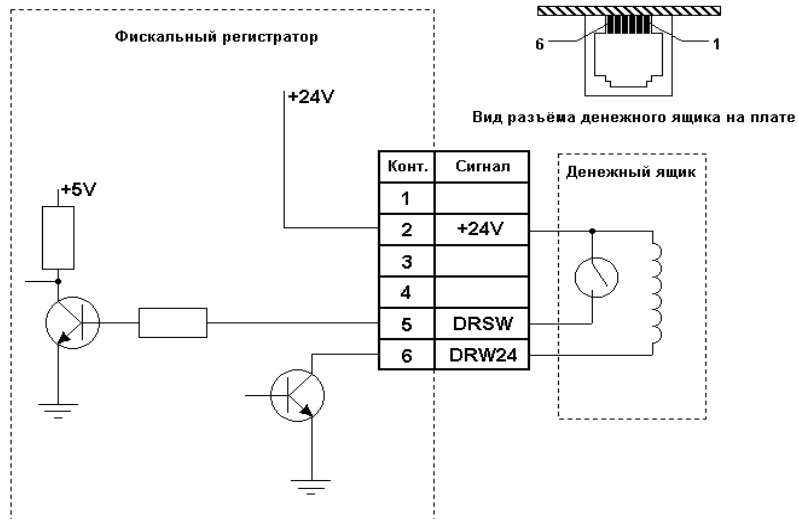
Нажмите клавишу [ C ] чтобы удалить с дисплея код ошибки и вернуться в рабочий режим ККМ.

Код	Описание
8	Неверная цена (сумма)
10	Неверное количество
11	Превышение ограничения суммы операции в секцию
12	Невозможно сторно последней операции
13	Сторно по коду невозможно (в чеке зарегистрировано меньшее количество товаров с указанным кодом)
14	Невозможен повтор последней операции
15	Операция после начисления скидки/наценки невозможна
17	Неверный код товара
60	Неверная налоговая группа
61	Операция после вычисления налога на весь чек невозможна
99	Операция отменена
102	Неверный режим
103	Нет бумаги
113	Ошибка повторной печати документа
114	Нулевая сумма чека
115	Накопление меньше суммы возврата или аннулирования
127	Переполнение при умножении
128	Операция запрещена в таблице настроек
129	Переполнение итога чека
132	Переполнение буфера чека
133	Переполнение денежных регистров
134	Вносимая клиентом сумма меньше суммы чека
135	Открыт чек возврата – операция невозможна
137	Открыт чек продажи – операция невозможна
138	Переполнение количества продажи/возврата продажи товара
141	Буфер контрольной ленты не переполнен
150	Сумма чека по секции меньше суммы сторно
151	Подсчет суммы сдачи невозможен
153	Смена закрыта (неоткрыта), операция невозможна
154	Чек закрыт – операция невозможна
155	Чек открыт – операция невозможна
156	Смена открыта, операция невозможна
185	Нет прав доступа к режиму (операции)
191	Ошибка ПО
192	Ошибка внутренней памяти (ОЗУ) микроконтроллера
193	Сбой ПО
194	Недостаточно памяти РПЗУ
195	Память терминала не инициализирована
196	Ошибка обмена с РПЗУ

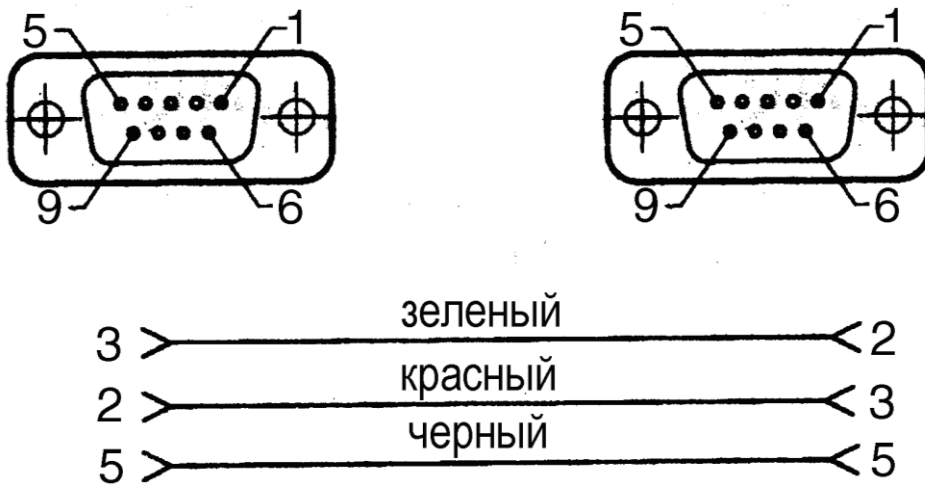
Код	Описание
197	Ошибка часов
199	Часы стоят
201	Нет связи
205	Ошибка восстановления состояния после сбоя (выключения питания)
220	Неизвестная ошибка
255	Клавиша не поддерживается в данном режиме работы терминала

## Приложение 3

### Подключение денежного ящика



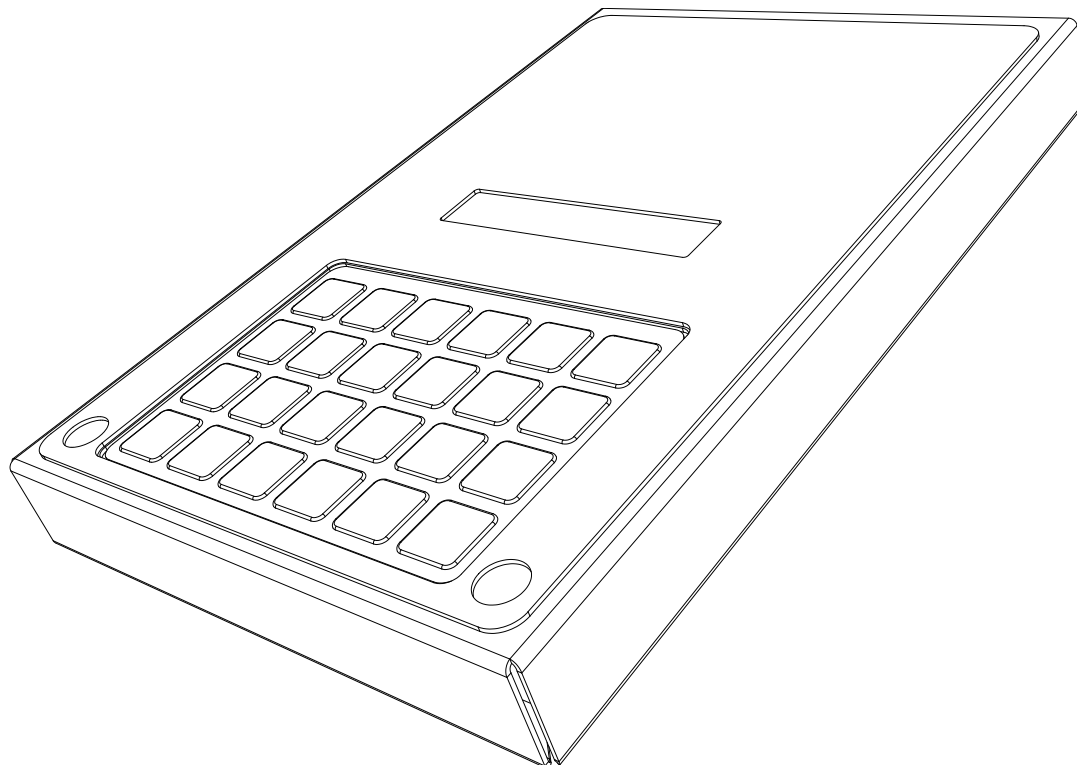
### Кабель для подключения ККМ «ШТРИХ-LIGHT-ФР-К» к ПК



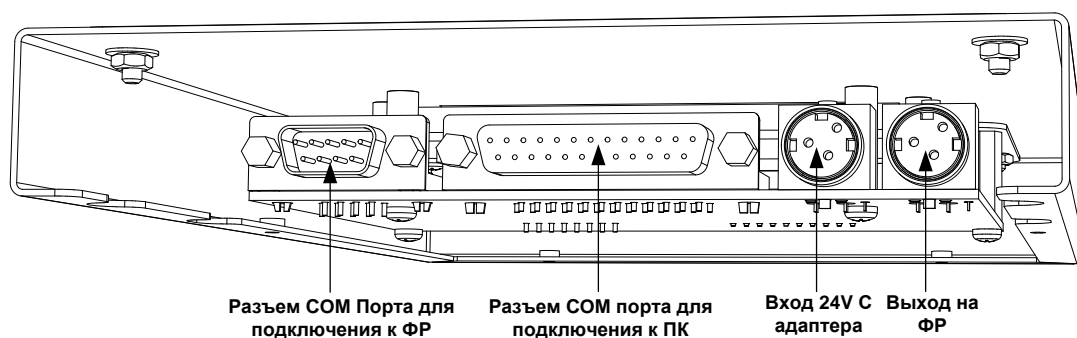


## Приложение 4

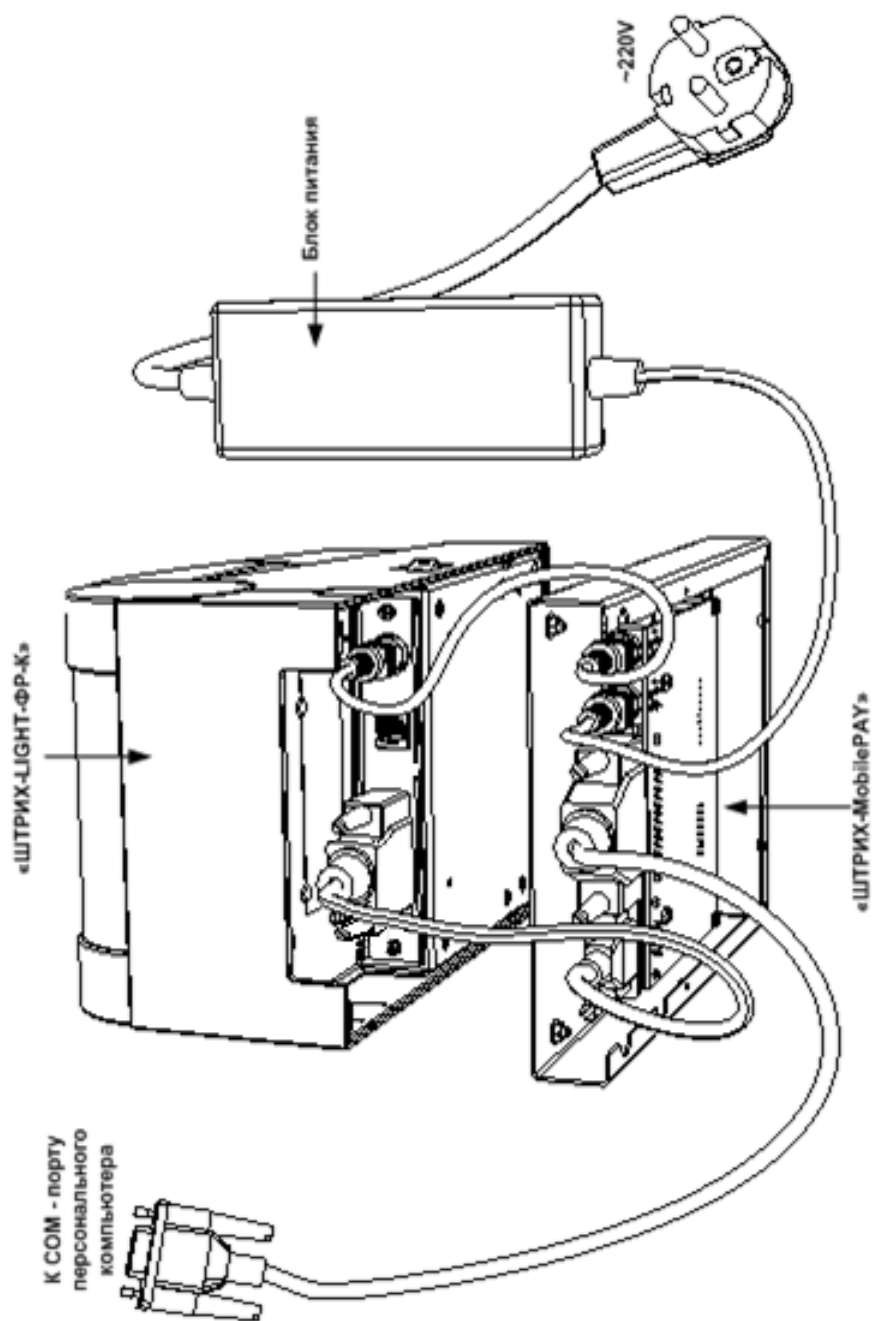
### Внешний вид «ШТРИХ-MobilePAY»



### Разъемы «ШТРИХ-MobilePAY»



## Сопряжение устройств





# НТЦ «Штрих-М»

<http://www.shtrih-m.ru/>

[info@shtrih-m.ru](mailto:info@shtrih-m.ru)

115280, г. Москва, ул. Мастеркова, д. 4, НТЦ «Штрих-М»  
(495) 787-60-90 (многоканальный)

## Служба поддержки и технических консультаций:

Техническая поддержка пользователей программных продуктов «Штрих-М». Решение проблем, возникающих во время эксплуатации торгового оборудования (ККМ, принтеров, сканеров, терминалов и т.п.) и программного обеспечения (от тестовых программ и драйверов до программно-аппаратных комплексов).

**Телефон:** (495) 787-60-96, 787-60-90 (многоканальный).

**E-mail:** [support@shtrih-m.ru](mailto:support@shtrih-m.ru)

**Наши филиалы:** Санкт-Петербург (812) 622-11-00; Казань (843) 570-39-43;  
Новосибирск (383) 202-00-83; Ростов-на-Дону (863) 269-55-99

## Отдел продаж:

Отдел по работе с клиентами, оформление продаж и документов, информация о наличии товаров.

Консультации по вопросам, связанным с торговым оборудованием, программным обеспечением, их интеграцией и внедрением.

**Телефон:** (495) 787-60-90 (многоканальный).

**Телефон/факс:** (495) 787-60-99

**E-mail:** [sales@shtrih-m.ru](mailto:sales@shtrih-m.ru)

**Наши филиалы:** Санкт-Петербург (812) 622-11-00; Казань (843) 570-39-41;  
Новосибирск (383) 202-00-84; Ростов-на-Дону (863) 269-55-99

## Отдел по работе с партнерами:

Отдел по работе с партнерами «Штрих-М» и крупными клиентами.

**Телефон:** (495) 787-60-90 (многоканальный).

**Телефон/факс:** (495) 787-60-99.

**E-mail:** [partners@shtrih-m.ru](mailto:partners@shtrih-m.ru), [cto@shtrih-m.ru](mailto:cto@shtrih-m.ru)

## Отдел торговых систем:

**Телефон:** (495) 787-60-90 (многоканальный).

**Телефон/факс:** (495) 787-60-99

**E-mail:** [ots@shtrih-m.ru](mailto:ots@shtrih-m.ru)

## Отдел разработки:

Отдел разработки программных (драйверы, программы и т.д.) и аппаратных (ККМ, весы, MemoPlus и прочее) продуктов, предлагаемых «Штрих-М».

**E-mail:** [info@shtrih-m.ru](mailto:info@shtrih-m.ru)