

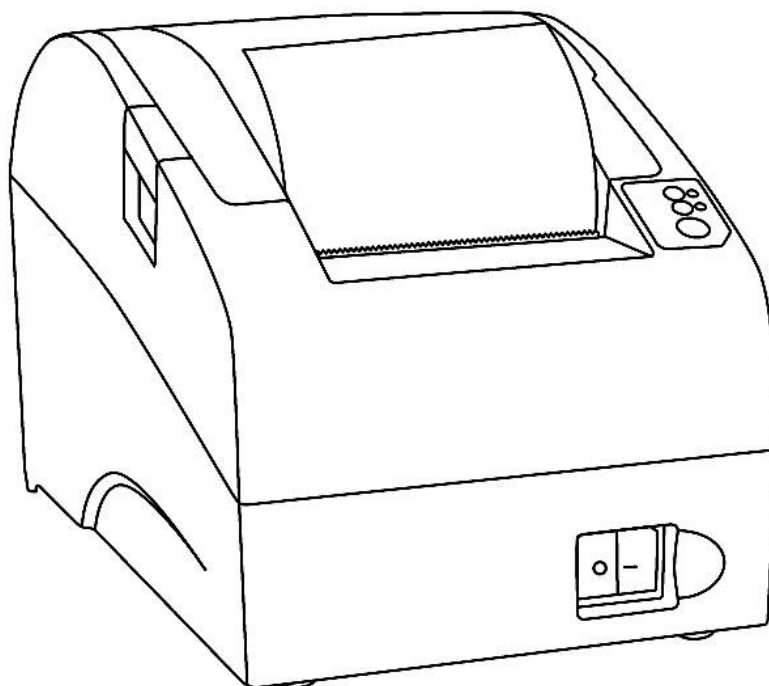
Торгтехника.РФ
<https://obtorg.ru>

руководство по эксплуатации

FPrint-22ПТК

Контрольно-кассовая техника

2013



ATON

Руководство по эксплуатации АТ039.00.00 РЭ
Версия документации: 1.3 (от 03.02.2014)

Содержание

Введение	5
Подготовка ККТ к эксплуатации	6
Использование по назначению	6
Порядок ввода ККТ в эксплуатацию	6
Описание ККТ	7
Панель управления	7
Подключение управляющих устройств к ККТ	8
Подключение внешних устройств к ККТ	9
Питание ККТ	9
Пломбировка и маркировка	9
Подключение денежного ящика	10
Отключение блока питания от ККТ	10
Установка SD карты в ККТ	10
Крепление ККТ	12
Заправка бумаги	13
Настройка ККТ	16
Вход в режим настройки ККТ	16
Закладка «Основные»	17
Закладка «Устройства»	21
Закладка «Параметры печати»	22
Закладка «Шрифт»	23
Закладка «Печать»	25
Закладка «Печать чека»	31
Закладка «Клише/Реклама»	34
Закладка «Скидки/Время»	38
Закладка «Оплата»	40
Закладка «Кассиры»	42
Закладка «Налоги по секциям»	43
Закладка «Налоги»	44
Закладка «Скидки/надбавки»	45
Закладка «Секции»	46
Сценарии настройки	47
Экспорт	47
Импорт	48
Проверка функционирования ККТ	49
Работа с SD картой	49
Неполадки и их устранение	53
Приложение 1	57
Примеры чеков	57
Чек продажи	57
Чек возврата продажи	57
Чек покупки	58
Чек возврата покупки	58
Внесение/выплата денег в/из кассы	59
Примеры отчетов без гашения	59
Суточный отчет без гашения	59

Отчет по секциям.....	61
Отчет по кассирам	62
Почасовой отчет	63
Отчет количеств.....	64
Примеры отчетов из ЭКЛЗ.....	64
Итоги активизации	64
Итоги смены.....	64
Документ по номеру КПК	65
Контрольная лента по номеру смены	65
Краткий отчет по датам по итогам смен	66
Краткий отчет по сменам по итогам смен.....	66
Полный отчет по датам по итогам смен.....	66
Полный отчет по сменам по итогам смен	67
Суточный отчет с гашением.....	67
Алгоритм расчета	71
Образец документа, распечатанного с SD карты	74
Блок реквизитов чека	75
Реквизиты регистрации продажи	75
Блок реквизитов чека продаж.....	76
Блок реквизитов отчетов.....	78
Информация о налогах в чеках	79
Приложение 2	80
О паролях	80
О секциях	82
Переход на зимнее/летнее время	82
Приложение 3	83
Установка драйвера под ОС Windows.....	83
Подключение ККТ через USB-порт	85
Настройка драйвера ККТ.....	85
Поиск оборудования	86
Приложение 4	88
Служебные режимы	88
Информация о ККТ	88
Демонстрационная печать	89
Сервисный режим.....	90
Приложение 5	92
Требования безопасности.....	92

Введение

Руководство по эксплуатации предназначено для ознакомления с функциональными возможностями программно-технического комплекса FPrint-22ПТК, который оснащен фискальной памятью и электронной контрольной лентой защищенной и является контрольно-кассовой техникой.

До ввода ККТ в эксплуатацию и проведения пуско-наладочных работ организацией, производящей техническое обслуживание ККТ, подключать ККТ к ПК и сети электропитания не разрешается.

Пуско-наладочные работы, техническое обслуживание и ремонт ККТ должны производить специалисты, имеющие удостоверение на право обслуживания ККТ.

Гарантийное обслуживание ККТ должно производиться в соответствии с положениями, изложенными в Паспорте АТ039.00.00 ПС.

В настоящем руководстве представлена информация о работе с ККТ, описаны параметры ее настройки, примеры их использования, а также образцы печатаемых документов.



Запрещается включать ККТ до ознакомления с разделом «Требования безопасности», описанным в Приложении 5 (страница 92).

Используемые сокращения

ДП	Дисплей покупателя
ДЯ	Денежный ящик
ККМ	Контрольно-кассовая машина
ККТ	Контрольно-кассовая техника
КЛ	Контрольная лента
КПК	Криптографический проверочный код
ОС	Операционная система
ПК	Персональный компьютер
ПО	Программное обеспечение
ПТК	Программно-технический комплекс
ЦТО	Центр технического обслуживания
ЧЛ	Чековая лента
ФП	Фискальная память
ЭКЛЗ	Электронная контрольная лента защищенная
СВК	Средство визуального контроля
ЭЖ	Электронный журнал (только в исполнении с ЭЖ)



Под контрольной лентой для данной ККТ подразумевается распечатка электронного журнала на чековую ленту.

Подготовка ККТ к эксплуатации



Использование по назначению

ККТ FPrint-22ПТК предназначена для работы в системе с персональным компьютером и обеспечивает регистрацию и учет денежных расчетов и (или) расчетов с использованием платежных карт при выполнении торговых операций или оказании услуг, обеспечивает некорректируемое хранение информации и оформление документов по указанным расчетам.

Не допускается использование при выполнении торговых операций или услуг ККТ, не состоящей на учете в налоговом органе, с нарушенными или неустановленными средствами визуального контроля, не состоящей на техническом обслуживании ЦТО, признанной неисправной специалистом ЦТО.

Допускается работа ККТ в целях обучения персонала основным операциям в нефискальном режиме после проведения пуско-наладочных работ до проведения фискализации аппарата.

Применение ККТ при осуществлении денежных расчетов в нефискальном режиме запрещено.

Порядок ввода ККТ в эксплуатацию

Если транспортировка оборудования осуществлялась при низких температурах, то перед использованием ККТ необходимо выдержать при комнатной температуре как минимум в течение 6 часов не распаковывая.

Перед распаковкой ККТ необходимо проверить целостность упаковки.

При распаковке ККТ необходимо проверить комплектацию в соответствии с Паспортом, убедиться в отсутствии внешних дефектов, которые могли возникнуть в процессе транспортировки, соответствие заводского номера номеру, указанному в Паспорте, наличие и целостность заводских пломб. Описание комплекта поставки можно найти в Паспорте, поставляемом с ККТ.



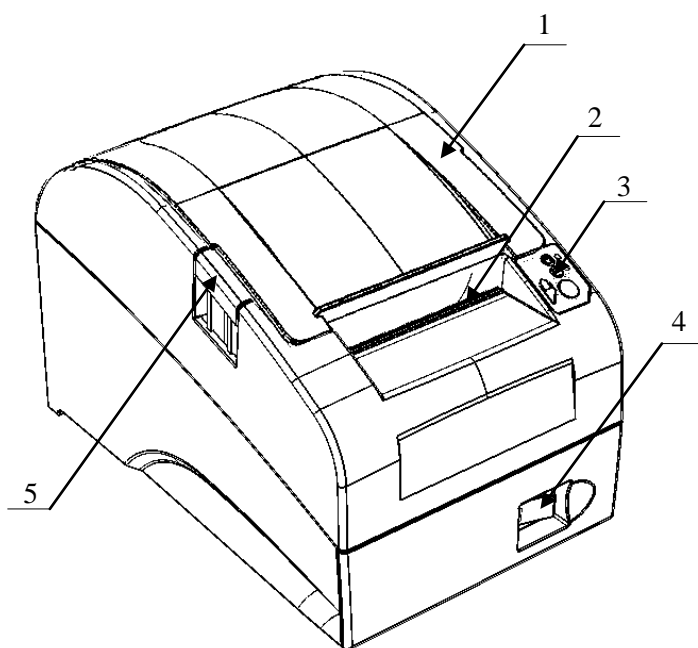
Не допускается эксплуатация ККТ с нарушенной пломбой – после ремонта корпус ККТ должен быть опломбирован специалистом ЦТО, производившим ремонт.

При выборе места для установки ККТ необходимо руководствоваться следующими указаниями:

- освещенность рабочего места должна быть не менее 300 лк при общем и комбинированном освещении;
- необходимо избегать попадания прямых лучей света;
- не допускается использование ККТ в местах с повышенной запыленностью;
- не допускается использование ККТ в местах вблизи открытого огня;
- не допускается использование ККТ в местах около радиаторов центрального отопления или нагревательных приборов (расстояние должно быть не менее 1 м), холодильных комнат или воздушных кондиционеров;

- не допускается использование ККТ в местах с повышенной влажностью, а также в местах, где вода может попадать на ККТ;
- необходимо исключать воздействие вибрации или ударов;
- к месту установки ККТ должна быть подведена сеть электропитания с заземляющим проводом.

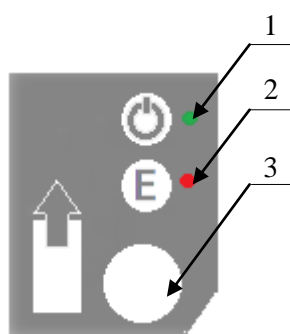
Описание ККТ



1. Крышка ККТ.
2. Панель индикации и управления.
3. Выход чеков.
4. Кнопка открытия крышки ККТ.
5. Кнопка включения/выключения ККТ.

Рисунок 1. Внешний вид ККТ

Панель управления



1. Индикатор питания.
2. Индикатор ошибки («E»).
3. Кнопка промотки ЧЛ.

Рисунок 2. Панель управления



При удержании кнопки промотки нажатой более десяти секунд, промотка будет остановлена. Для возобновления промотки необходимо отпустить и вновь нажать кнопку.

Подключение управляющих устройств к ККТ

Подключение управляющих устройств к ККТ осуществляется по схеме:

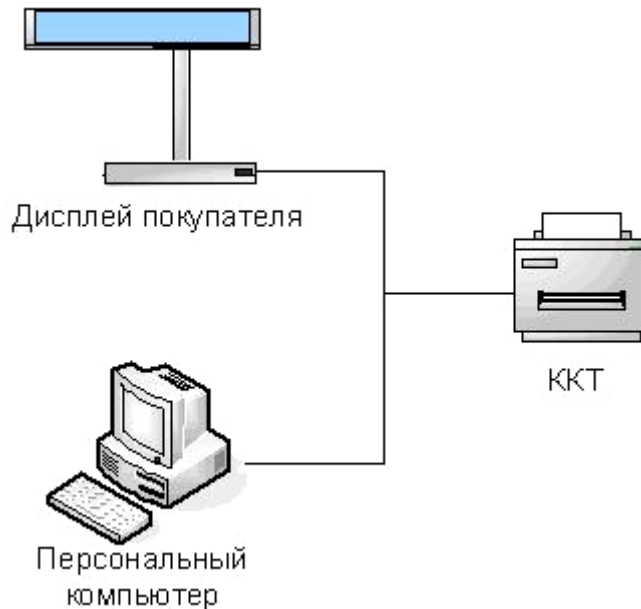


Рисунок 3. Подключение управляющих устройств к ККТ

При работе ККТ в системе с персональным компьютером передача команд осуществляется от ПК к ККТ, ККТ в свою очередь передает команды дисплею покупателя.

Для включения ККТ необходимо перевести выключатель ККТ в положение «I» на передней панели. При включении ККТ проводится ее автоматическое самотестирование.

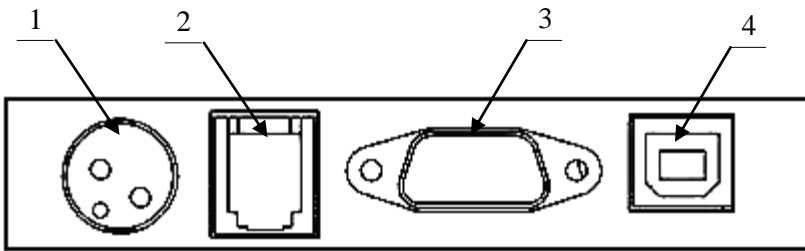
Автоматическое тестирование занимает несколько секунд, и при успешном его окончании загорается индикатор питания и печатается информационное сообщение «ПТК готов к работе».



st

В случае возникновения какой-либо ошибки при автоматическом тестировании необходимо выключить ККТ и обратиться в организацию, обслуживающую данную ККТ. Виды неполадок смотрите в разделе «Неполадки и их устранение» на странице 53.

Подключение внешних устройств к ККТ



1. Разъем для подключения блока питания 24В.
2. Разъем для подключения денежного ящика.
3. Разъем стандарта RS-232.
4. Разъем стандарта USB (B).

Рисунок 4. Разъемы для подключения внешних устройств к ККТ



st

Подключение любых устройств к ККТ, кроме подключения ПК через интерфейс USB, допускается только после отключения питания ККТ.

В ККТ FPrint-22ПТК через разъем RS (рисунок 4, позиция 3) реализовано два канала передачи данных стандарта RS-232. Первый канал служит для подключения ККТ к адаптеру PS\2 или ПК и имеет настраиваемую скорость передачи данных 1200-115200 бод (Закладка «Основные» на стр. 17). Второй канал служит для подключения к ККТ дисплея покупателя. Для подключения ККТ к ПК и к дисплею покупателя рекомендован кабель (разветвитель) ДП–ККТ–ПК, изготовленный по схеме, приведенной в Инструкции по сервисному обслуживанию и ремонту АТ039.00.00 РД.



В комплект поставки входит только кабель ККТ—ПК, приведенный в Инструкции по сервисному обслуживанию и ремонту АТ039.00.00 РД.

Питание ККТ

Питание данной ККТ осуществляется от внешнего сетевого адаптера, входящего в комплект поставки (24 В, 2 А постоянного тока). При подключении или отключении разъема блока питания необходимо убедиться, что шнур сетевого кабеля отключен от электрической розетки, выключатель питания в выключенном положении.

При использовании блоков питания с другими параметрами не гарантируется работоспособность ККТ, и в случае выхода из строя ККТ не подлежит гарантийному обслуживанию и ремонту.

Пломбировка и маркировка

При поставке ККТ должна быть опломбирована предприятием-поставщиком. Образец пломбы приведен в Паспорте АТ039.00.00. Место пломбировки указано в Паспорте АТ039.00.00 ПС. На ККТ устанавливается идентификационный знак, содержащий наименование ККТ и заводской номер. Место установки указано в Паспорте АТ039.00.00 ПС.

Подключение денежного ящика

При необходимости к ККТ можно подключить денежный ящик. В комплект поставки денежный ящик не входит и приобретается отдельно. Параметры ДЯ: номинальное напряжение 24 В, номинальный ток открывания – не более 2 А.

Порт денежного ящика конфигурируется при пуско-наладочных работах.

В случае, когда возникает необходимость подключить денежный ящик, необходимо обратиться в ЦТО для конфигурации порта денежного ящика (см. подробнее в «Инструкции по сервисному обслуживанию и ремонту» АТ039.00.00 РД). Схема управления денежным ящиком приведена в Инструкции по сервисному обслуживанию и ремонту АТ039.00.00 РД.



st

Подключение денежных ящиков без конфигурации порта может привести к выходу из строя ККТ.

Отключение блока питания от ККТ

Разъем (вилка) блока питания ККТ имеет фиксатор, предотвращающий его случайное разъединение. Перед отключением вилки блока питания переведите выключатель питания ККТ (рис. 1) в положение «О» (выключен). Затем возьмитесь за корпус вилки и плавно потяните его из ККТ. При этом внешняя часть корпуса вилки сместится относительно внутренней и освободит фиксатор. Только после этого, продолжая аккуратно тянуть, отсоедините вилку блока питания от ККТ.



st

Не тяните за провод при отключении блока питания от ККТ, это может вывести из строя разъем.

Установка SD карты в ККТ

В данной ККТ предусмотрена возможность сохранения информации обо всех проведенных на ККТ регистрациях на внешнем съемном носителе – на SD карте (модуль SD карты поставляется и устанавливается по дополнительному заказу!).

Чтобы установить/заменить карту памяти необходимо выполнить последовательность действий, которая представлена ниже (подробнее о работе с SD картой смотрите раздел «Работа с SD картой» на странице 49 настоящего руководства).



st

Установку/извлечение SD карты в/из корпуса ПТК необходимо производить только при закрытом чеке.

1. Нажать на кнопку открытия крышки ККТ (1) и откинуть крышку ККТ (2).
2. Если в корпусе установлена карта памяти (3), то нужно ее извлечь (надавить на ее внешнюю видимую часть до щелчка, карта выдвинется, и ее можно легко достать из слота).

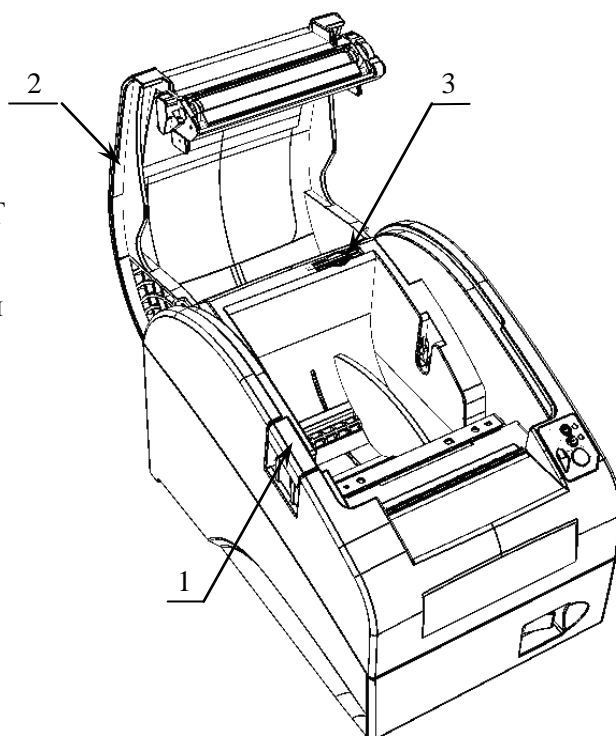


Рисунок 5. Расположение SD карты в корпусе ККТ

3. Вставить SD карту в слот контактами вниз до упора (без усилий), надавить до щелчка.

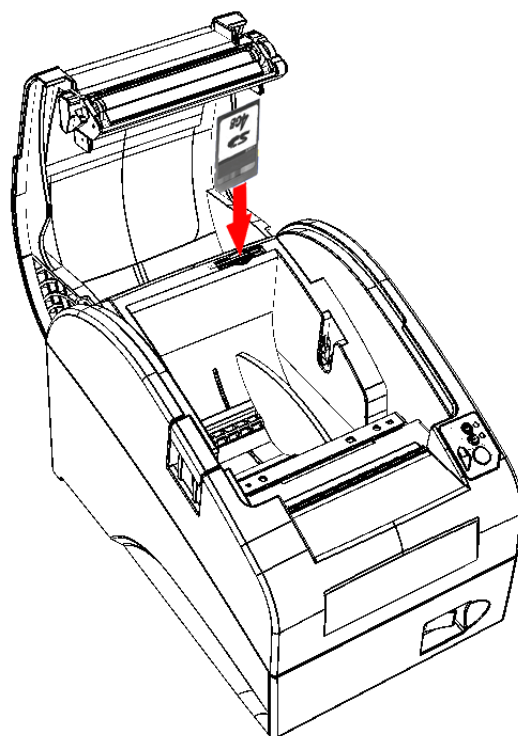
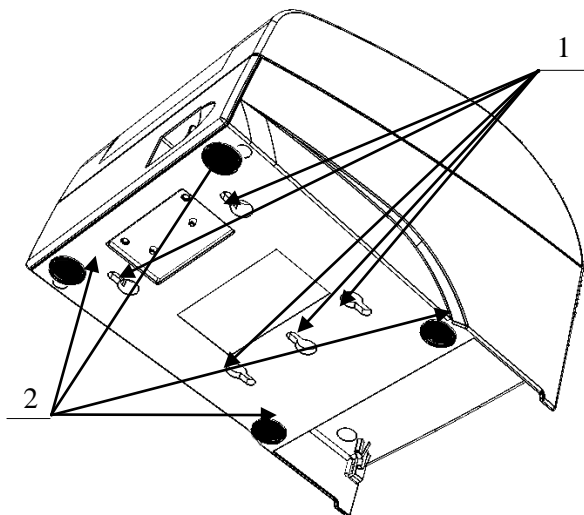


Рисунок 6. Установка SD карты

Крепление ККТ



1. Пазы для вертикальной установки.
2. Самоклеющиеся ножки типа «3M Scotchmate».

Рисунок 7. Крепление ККТ

ККТ предусматривает два способа установки: в горизонтальном или в вертикальном положении. При вертикальной установке ККТ используются пазы 1 (см. рисунок 7). В случае горизонтальной установки ККТ для исключения скольжения устройства предусмотрены самоклеющиеся ножки «3M Scotchmate» (см. рисунок 7).

Заправка бумаги

В данной ККТ предусмотрена работа с чековой лентой шириной 44, 57 и 79 мм. Далее приводится описание установки в ККТ рулона чековой ленты разной ширины.

При использовании ЧЛ шириной 79 мм необходимо выполнить следующие действия.

1. Нажать на кнопку открытия крышки (1) и откинуть крышку (2).
2. Установить рулон ЧЛ (3) в лоток (термочувствительный слой с внешней стороны ЧЛ!) и вытянуть свободный конец ленты (4).
3. Закрыть крышку так, чтобы свободный конец ленты попал в прорезь крышки.
4. Нажать кнопку промотки ЧЛ (5) и проверить свободный ход ленты.

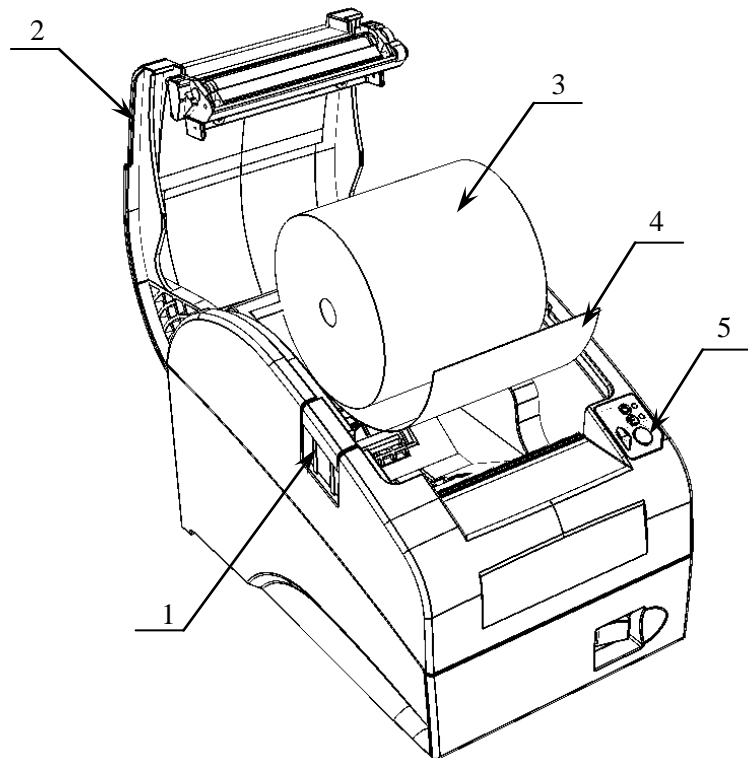


Рисунок 8. Заправка бумаги при горизонтальной установке ККТ



st

Не вытягивайте ленту вручную при закрытой крышке, это может повредить устройство.



st

Не допускается установка неплотно намотанных рулонов бумаги.



st

Запрещается открывать крышку во время печати.

В случае вертикального расположения ККТ при установке рулона ЧЛ используется ось для бумаги:

1. Вставить ось (1) в рулон ЧЛ (3)
2. Установить ось вместе с надетым на нее рулоном в паз (2)

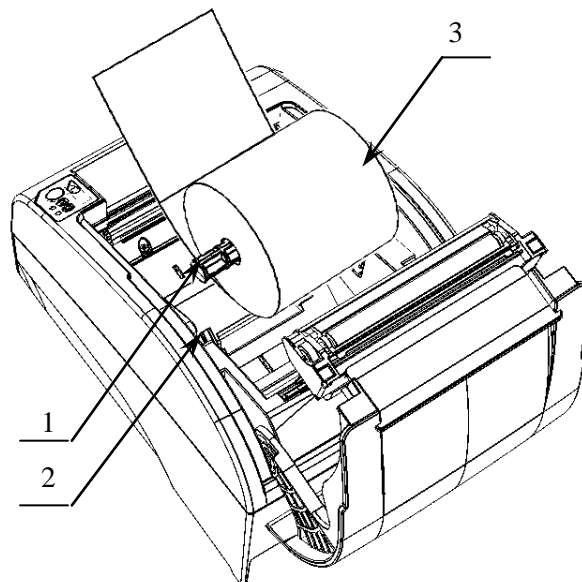


Рисунок 9. Заправка бумаги при вертикальной установке ККТ

При использовании ЧЛ шириной 44 или 57 мм необходимо установить ограничитель бумаги:

1. Установить ограничитель (1).

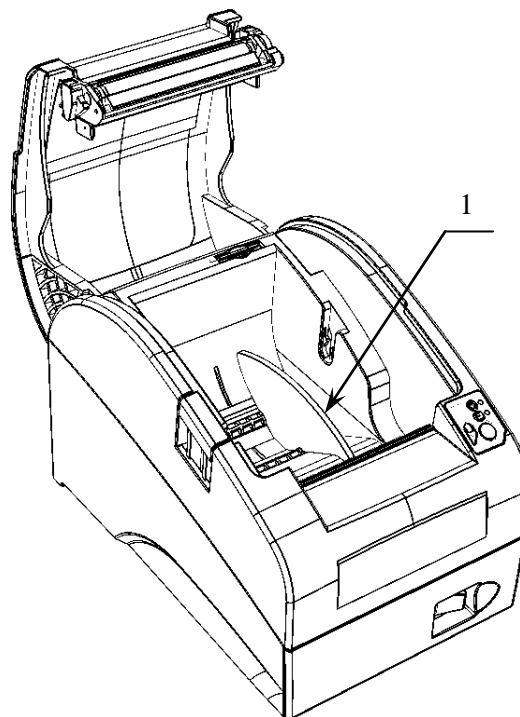


Рисунок 10. Установка ограничителя бумаги в ККТ.

2. Установить рулон ЧЛ (2).

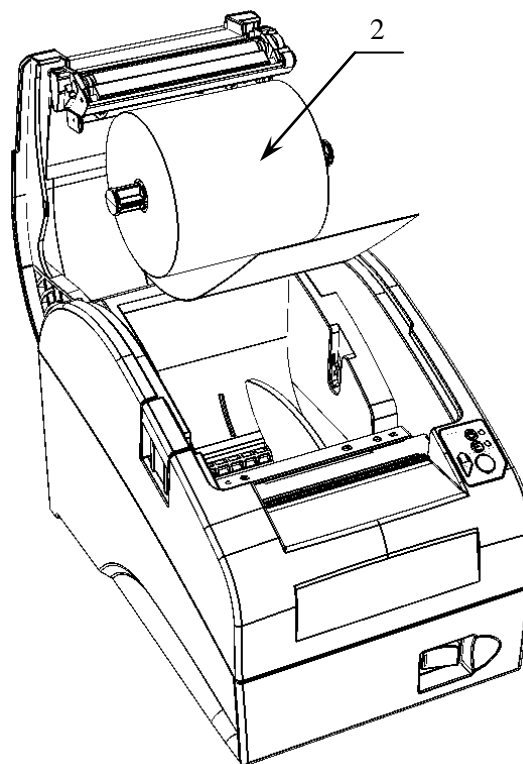


Рисунок 11. Установка ЧЛ.



st

При установке ЧЛ шириной 44 либо 57 мм необходимо произвести настройку количества символов в строке в ККТ, в противном случае печатаемая строка будет обрезана. Подробнее о количестве символов в строке смотрите в описании общего драйвера ККТ, закладка «Параметры печати» на странице 22 настоящего руководства, а также в Протоколе работы ККТ.

В случае остановки («заедания») продвижения бумаги необходимо:

1. Открыть крышку принтера ККТ.
2. Освободить печатающее устройство от смятых кусочков бумаги.
3. Обрезать конец замятой ленты.
4. Заправить бумагу, как описано выше.

При перекосе бумаги необходимо:

1. Открыть крышку ККТ.
2. Установить ленту в штатное положение.
3. Закрывать крышку так, чтобы свободный конец ЧЛ находился в прорези крышки.

Настройка ККТ

В ККТ имеется возможность настройки типа подключений к ПК, настройки параметров печати. Это позволяет быстро и легко настроить ККТ администратору и экспортировать настройки на другие ККТ. Не требуется изменять ПО, работающее с ККТ. Достаточно открыть окно настройки свойств ККТ и, используя «мышь», изменить внешний вид чека или поведение ККТ. Например, ККТ может самостоятельно переводить часы на летнее и зимнее время, открывать денежный ящик при закрытии чека, выделять итоговую сумму чека. Особое внимание уделено настройке внешнего вида чека.

Далее в этом разделе описаны доступные для настройки параметры и их влияние на работу ККТ. Конфигурирование производится визуально при помощи продукта «Драйвер ККМ», входящего в комплект поставки FPrint-22ПТК.

В ККТ в исполнении с ЭЖ имеется возможность ведения электронного журнала. Распечатка электронного журнала в данном документе называется контрольной лентой (КЛ).

Установка и конфигурирование драйвера описаны в Приложении 3 на странице 83.



Ниже при описании параметров настройки ККТ указаны значения «По умолчанию». Именно такие значения использовались на испытаниях ККТ при ее производстве, установлены в ККТ при ее выпуске с предприятия-изготовителя, устанавливаются при выполнении Технологического обновления ККТ и/или Инициализации таблиц начальными значениями.



st

При производстве ККТ значения по умолчанию параметров работы ККТ, а именно настройки количества символов в строке при печати документов, устанавливаются с условием использования чековой ленты шириной 79 мм. В случае использования ЧЛ шириной 44 либо 57 мм и последующей настройки параметров работы ККТ необходимо учитывать допустимое максимальное количество печатаемых символов в строке, 24 или 36 символов соответственно.



При использовании Общего драйвера ККТ версии выше, чем в настоящей комплектации ККТ FPrint-22ПТК, необходимо использовать соответствующую ему документацию.

Вход в режим настройки ККТ

1. Запустите тестовую утилиту:
Пуск/Программы/АТОЛ/Драйверы торгового оборудования/Тесты/Драйвер ККМ.
2. Нажмите кнопку **Настройка свойств** – откроется страница свойств драйвера ККМ.
3. Нажмите кнопку **Параметры оборудования** – откроется диалог ввода пароля системного администратора ККТ.
4. Введите пароль системного администратора ККТ, запрограммированный в ней и нажмите кнопку **Далее**.
5. Откроется окно **Параметры оборудования**.



Вход в режим настройки ККТ невозможен в следующих случаях:

1. Открыт чек (закройте или отмените чек, в соответствии с описанием прикладной программы);
2. ККТ заблокирована в режиме ввода даты (введите корректную дату и время, согласно Руководству налогового инспектора АТ039.00.00 РН);
3. ККТ заблокирована в режиме ввода пароля налогового инспектора (введите правильный пароль налогового инспектора, согласно Руководству налогового инспектора АТ039.00.00 РН);
4. При ошибках обмена с ЭКЛЗ (обратитесь в ЦТО);
5. При аппаратных ошибках ККТ (обратитесь в ЦТО);
6. Не завершены операции фискализации, перерегистрации, активизации ЭКЛЗ, закрытия смены.

Далее приведено описание проведения настройки параметров работы ККТ посредством общего драйвера.

Закладка «Основные»

Параметры оборудования	
Параметры печати	Шрифт
Параметры ретрактора	Скидки/надбавки
Оплата	
Налоги	Налоги по секциям
Секции	Печать чека
Печать	
Основные	Устройства
Скидки/время	Кассиры
Клише/реклама	
Номер ККМ в магазине:	1
Режим работы ККМ:	Для торговли
Отрезка:	Не полностью
Работа с принтером ПД:	Запрещена
Пароль для доступа к ККМ:	0
Тестовый прогон (период, сек / кол-во):	2100 / 12
Макс. время простоя ЭКЛЗ, часов:	0
Открывать денежный ящик <input checked="" type="checkbox"/>	Производить инкассацию <input checked="" type="checkbox"/>
Игнор. ошибку откр. ДЯ при раб. от АКБ <input type="checkbox"/>	Весовые датчики <input type="checkbox"/>
	SD-карта: Не использовать
	Обнулять счетчик чеков <input type="checkbox"/>
	Запретить отрезку <input type="checkbox"/>

Экспорт Импорт Тест... ОК Отмена Применить

Для данной модели ККТ параметры **Работа с принтером ПД**, **Игнор. Ошибку откр. ДЯ при раб. от АКБ**, **Весовые датчики** и **Запретить отрезку** всегда недоступны.

Номер ККТ в магазине. В этом поле указывается логический номер ККТ (из диапазона 1..99). Основное достоинство данного способа идентификации ККТ в том, что этот номер можно менять. То есть, если ККТ сломалась, то на ее место можно поставить ККТ с другим заводским номером, но запрограммировать в ней тот же логический номер.

По умолчанию в ККТ: 1.

Режим работы ККТ. Поле определяет режим работы ККТ. Данная ККТ поддерживает только режим «Для торговли».

По умолчанию в ККТ: Для торговли.

Отрезка. Данный параметр указывает, нужно ли производить автоматическую отрезку ЧЛ после печати чеков, фискальных и нефискальных документов. Если установлено значение «Нет», то автоматическая отрезка производиться не будет; если установлено значение «Полностью», то ККТ будет производить отрезку после завершения печати документа.

По умолчанию в ККТ: Не полностью.

Пароль для доступа к ККМ. Он используется программой, управляющей ККТ. Пароль доступа к ККТ – число из диапазона 0..9999.

По умолчанию в ККТ: 0.

Тестовый прогон (период, сек / кол-во). Данный параметр указывает период (задержку) между печатью блоков технологического прогона (число из диапазона 0..9999) и количество циклов (число из диапазона 0..9999) технологического прогона.

По умолчанию в ККТ: Период 2100, число циклов 12.

Макс. время простоя ЭКЛЗ, часов. При сбое часов ККТ в ЭКЛЗ при закрытии документа может записаться некорректная дата и время. Во избежание подобной ситуации при закрытии документа ККТ сравнивает время открытия смены с текущим значением часов ККТ. Если разница больше, чем значение данного поля, то ККТ запросит подтверждение закрытия документа. Значение поля – число часов из диапазона 0..99.

По умолчанию в ККТ: 0 (не учитывать время простоя ЭКЛЗ).

Открывать денежный ящик. Данный параметр имеет смысл в случае, если денежный ящик подключен к ККТ. Есть два варианта работы ККТ с денежным ящиком:

- **Флаг включен** - ящик будет открываться в случаях закрытия любого чека и снятия Z-отчета при включенном флаге **Производить инкассацию** (ККТ подает сигнал открытия ящика);
- **Флаг не включен** - ящик открываться не будет (ККТ не подает сигнал открытия ящика при закрытии чека и при снятии Z-отчета).

Параметр не влияет на способность ККТ открывать денежный ящик, присоединенный к ней, по командам с ПК. То есть, если ПО специально подает команду ККТ «Открыть ящик», то вне зависимости от данного параметра ящик будет открываться.



Если ящик закрыт на ключ, то ККТ не сможет его открыть.

По умолчанию в ККТ: Включен.

Производить инкассацию. Если флаг включен, то после снятия суточного отчета с гашением обнуляется счетчик наличных денег в ККТ и печатается строка «ИНКАССАЦИЯ», иначе (флаг выключен) печатается строка «НАЛИЧНОСТЬ»:

Включен

ТОРГОВЫЙ ОБЪЕКТ №1 ДОБРО ПОЖАЛОВАТЬ!	
ОТЧЕТ СУТОЧНЫЙ С ГАШЕНИЕМ № 0030	
ИНКАССАЦИЯ	
	≐38.70
ВЫРУЧКА	≐38.70
СМЕННЫЙ ИТОГ ПРОДАЖ	≐38.70
СМЕННЫЙ ИТОГ ПОКУПОК	≐38.70

Выключен

ТОРГОВЫЙ ОБЪЕКТ №1 ДОБРО ПОЖАЛОВАТЬ!	
ОТЧЕТ СУТОЧНЫЙ С ГАШЕНИЕМ № 0030	
НАЛИЧНОСТЬ	
	≐38.70
ВЫРУЧКА	≐38.70
СМЕННЫЙ ИТОГ ПРОДАЖ	≐38.70
СМЕННЫЙ ИТОГ ПОКУПОК	≐38.70



Данный параметр не влияет на вид суточного отчета без гашения (в нем всегда печатается «НАЛИЧНОСТЬ»).

По умолчанию в ККТ: Включен.

SD-карта. Данный параметр предназначен для настройки режима работы с SD картой может принимать следующие значения:

- **Не использовать.** Информация о проведенных регистрациях за смену не будет сохранена на карте памяти.
- **Легкий режим.** В данном режиме при заполнении SD карты либо при возникновении ошибки SD карты во время открытой смены сохранение информации на SD карту производиться не будет.
- **Жесткий режим.** При возникновении неполадок в работе SD карты либо ее заполнении во время открытой смены ККТ будет заблокирована для проведения регистраций. В таком случае нужно закрыть смену (снять суточный отчет с гашением), заменить карту памяти (подробнее смотрите раздел «Установка SD карты» на странице 10 настоящего руководства).

Также о данном параметре смотрите протокол работы ККТ из комплекта поставки. Формат данных, сохраненных на SD карте, подробно описан в разделе «Работа с SD картой» (страница 49).

По умолчанию в ККТ: Не использовать.

Обнулять счетчик чеков. Если флаг включен, то после снятия суточного отчета с гашением будет обнулен счетчик номеров чеков, и первый чек следующей смены будет иметь номер 0001.

Включен

**ТОРГОВЫЙ ОБЪЕКТ №1
ДОБРО ПОЖАЛОВАТЬ!**

Чипсы с беконом LAYS
01 2.345 X 5.50 ≈12.90
ИТОГ **≈12.90**
НАЛИЧНЫМИ ≈12.90
#0005 ДОК. 00000003 K01 30-07-11 12:55
↑ПТК С Ф П 0000001 ИНН 123456789012↑
ЭКЛЗ 2689339627
00000002 #178817

**СПАСИБО
ЗА ПОКУПКУ!**

**ТОРГОВЫЙ ОБЪЕКТ №1
ДОБРО ПОЖАЛОВАТЬ!**

ОТЧЕТ СУТОЧНЫЙ
С ГАШЕНИЕМ № 0010

**СПАСИБО
ЗА ПОКУПКУ!**

**ТОРГОВЫЙ ОБЪЕКТ №1
ДОБРО ПОЖАЛОВАТЬ!**

Наименование товара
Чипсы с беконом LAYS
01 2.345 X 5.50 ≈12.90
ИТОГ **≈12.90**
НАЛИЧНЫМИ ≈12.90
#0001 ДОК. 00000007 K30 30-07-11 13:55
ПТК С Ф П 0000001 ИНН 123456789012↑
ЭКЛЗ 2689339627
00000004 #150545

**СПАСИБО
ЗА ПОКУПКУ!**

Выключен

**ТОРГОВЫЙ ОБЪЕКТ №1
ДОБРО ПОЖАЛОВАТЬ!**

Чипсы с беконом LAYS
01 2.345 X 5.50 ≈12.90
ИТОГ **≈12.90**
НАЛИЧНЫМИ ≈12.90
#0005 ДОК. 00000003 K01 30-07-11 12:55
↑ПТК С Ф П 0000001 ИНН 123456789012↑
ЭКЛЗ 2689339627
00000002 #178817

**СПАСИБО
ЗА ПОКУПКУ!**

**ТОРГОВЫЙ ОБЪЕКТ №1
ДОБРО ПОЖАЛОВАТЬ!**

ОТЧЕТ СУТОЧНЫЙ
С ГАШЕНИЕМ № 0010

**СПАСИБО
ЗА ПОКУПКУ!**

**ТОРГОВЫЙ ОБЪЕКТ №1
ДОБРО ПОЖАЛОВАТЬ!**

Наименование товара
Чипсы с беконом LAYS
01 2.345 X 5.50 ≈12.90
ИТОГ **≈12.90**
НАЛИЧНЫМИ ≈12.90
#0006 ДОК. 00000007 K30 30-07-11 13:55
↑ПТК С Ф П 0000001 ИНН 123456789012↑
ЭКЛЗ 2689339627
00000004 #150545

**СПАСИБО
ЗА ПОКУПКУ!**

Если флаг выключен, то нумерация чеков в ККТ будет сквозная, то есть номер первого чека смены будет на единицу больше, чем последний номер чека предыдущей смены. Данный параметр не влияет на сквозной номер документа.



После чека с номером 9999 идет чек с номером 0000 вне зависимости от значения данного параметра.

По умолчанию в ККТ: Выключен.

Закладка «Устройства»

На данной закладке выбирается тип подключения ККТ к ПК.

Параметры оборудования				
Параметры печати	Шрифт	Параметры ретрактора	Скидки/надбавки	Оплата
Налоги	Налоги по секциям	Секции	Печать чека	Печать
Основные	Устройства	Скидки/время	Кассиры	Клише/реклама
Порт 1:	Нет устройства	Скорость:	115200 бод	
Порт 2:	Нет устройства	Скорость:	9600 бод	
Порт 3:	Нет устройства	Скорость:		
Порт 4:	ПК по RS-232			
Пинкод:				

Экспорт Импорт Тест... ОК Отмена Применить

Для данной модели ККТ параметры **Порт 1**, **Порт 2**, **Порт 3** и **Пин-код** всегда недоступны.

Порт 4. Поле предназначено для настройки канала связи, посредством которого осуществляется обмен данными ККТ с ПК (интерфейс RS-232 либо интерфейс USB соответственно). Подробнее о подключении ККТ через USB-порт смотрите раздел «Подключение ККТ через USB-порт» на странице 85.



Подключение оборудования обоих типов одновременно невозможно. При изменении канала связи с ПК необходимо выключить и снова включить питание ККТ, чтобы настройки вступили в силу.

По умолчанию в ККТ: RS-232.

Скорость. Поля предназначены для настройки скорости обмена ККТ с ПК. На этой скорости ККТ ожидает команды от ПК. Только если эта скорость совпадает со скоростью драйвера, то возможна работа ПК с ККТ. То есть, если ПК посылает команды на скорости отличной от той, на какой ККТ ожидает получать команды, совместная работа ПК и ККТ невозможна.

По умолчанию в ККТ: Скорость 115200 бод.



При изменении канала связи с ПК необходимо выключить и снова включить питание ККТ, чтобы настройки вступили в силу. При изменении скорости в данном поле драйвер (при записи настроек в ККТ) автоматически изменяет свою скорость для предотвращения потери связи с ККТ из-за различия скоростей драйвера и ККТ.

Закладка «Параметры печати»

На этой закладке настраиваются режимы самого процесса печати, а не данные, которые печатаются.

The screenshot shows a dialog box titled "Параметры оборудования" (Equipment Parameters) with several tabs. The "Параметры печати" (Print Parameters) tab is active. The dialog contains the following settings:

Parameter	Value
Качество печати:	[Dropdown]
Режим печати:	[Dropdown]
Одностанционная печать:	Быстрая
Ширина ленты, знаков:	48
Левый отступ, знаков:	0
Межсимвольный интервал:	[Dropdown]
Фискальная станция:	[Dropdown]
ПД после закрытия чека:	Не пром. и не осв.
Верхний датчик бумаги ПД:	Использовать
Нижний датчик бумаги ПД:	Использовать
Минимальная яркость термокомпенсации на ЧЛ:	4
Перенос реквизитов:	Если не умещаются

Buttons at the bottom: Экспорт, Импорт, Тест..., ОК, Отмена, Применить.

Для данной модели ККТ параметры Качество печати, Режим печати, Одностанционная печать, Межсимвольный интервал, Фискальная станция, ПД после закрытия чека, Верхний датчик бумаги ПД и Нижний датчик бумаги ПД всегда недоступны.

Ширина ленты, знаков. Параметр Ширина ленты может быть задан в диапазоне от 24 до 48 символов в строке.

По умолчанию в ККТ: 48.

Перенос реквизитов. Этот параметр задает способ печати реквизитов. Возможные значения:

- **Всегда** – наименование реквизита и его значение всегда печатаются на разных строках;
- **Если не умещаются, то обрезать строку** – если наименование реквизита и его значение умещаются в одной строке, то текст будет обрезаться.
- **Если не умещаются** – если наименование реквизита и его значение умещаются в одной строке, то они печатаются на одной строке, если нет – печатаются на разных строках.

По умолчанию в ККТ: Если не умещаются.

Закладка «Шрифт»

	ЧЛ	КЛ
Яркость печати:	6	6
Межстрочный интервал:	3	2
Шрифт:	20	16
Высота шрифта:		
Ширина шрифта:		

Для данной модели ККТ параметр **Высота** и **Ширина шрифта** всегда недоступны.

Яркость печати. Может принимать значения от 1 (минимальная) до 15 (максимальная). Значение параметра применяется после перезагрузки ККТ.

Яркость печати меняется при изменении температуры окружающей среды. Яркость при температуре воздуха +10 °С должна быть больше, чем при температуре +35 °С для того, чтобы на чеке изображение имело одинаковую яркость.

Если печать производится нечасто и чеки короткие, то следует установить яркость больше, чем при интенсивной печати длинных чеков.

По умолчанию в ККТ: 6.

Межстрочный интервал 3

<p>ТОРГОВЫЙ ОБЪЕКТ №1 ДОБРО ПОЖАЛОВАТЬ!</p> <hr/> <p>ОТЧЕТ СУТОЧНЫЙ С ГАШЕНИЕМ № 0011</p> <hr/> <p>ПРОДАЖИ</p>
--

Межстрочный интервал 9

<p>ТОРГОВЫЙ ОБЪЕКТ №1 ДОБРО ПОЖАЛОВАТЬ!</p> <hr/> <p>ОТЧЕТ СУТОЧНЫЙ С ГАШЕНИЕМ № 0011</p> <hr/> <p>ПРОДАЖИ</p>
--

Межстрочный интервал. Указывает количество точек (по вертикали) между соседними строками текста. То есть чем больше значение указано в данном параметре, тем разреженнее строки: с одной стороны, чем меньше межстрочный интервал, тем короче чек (экономия расходных материалов), а с другой стороны строки начинают сливаться (чек трудно читать). Межстрочный интервал может принимать значения в диапазоне от 1 до 15. Новое значение межстрочного интервала будет применено после печати следующей строки.



С увеличением межстрочного интервала быстрее отводится тепло из зоны печати, что приводит к некоторому увеличению скорости печати.

По умолчанию в ККТ: 3 (для ЧЛ), 2 (для КЛ).

Шрифт. В ККТ доступно 4 шрифта: 1 (24x12), 2 (20x12), 3 (16x12), 4 (10x12) (цифры в скобках указывают количество точек по вертикали и горизонтали). Шрифт 1 (24x12) – самый высокий (24 точки по вертикали), а 4 (10x12) – самый низкий. То есть одинаковые чеки (с равным количеством строк), напечатанные шрифтом 1 (24x12) и 4 (10x12), будут разной длины (шрифтом 1 (24x12)– длиннее).

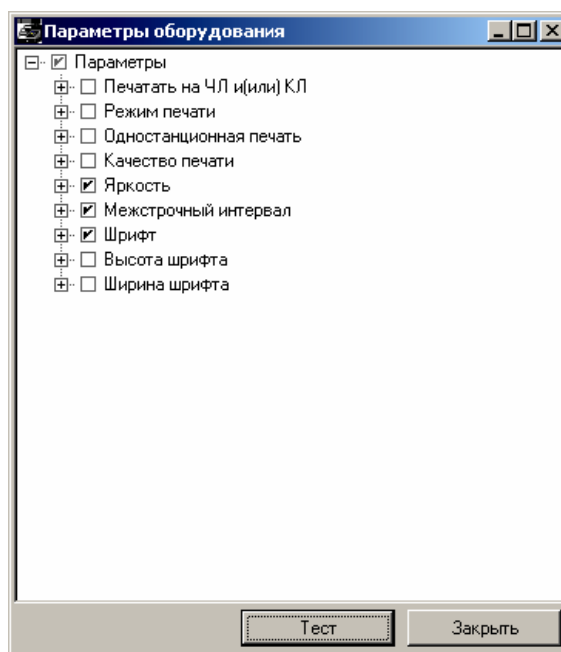


После изменения шрифта ЧЛ и/или межстрочного интервала ЧЛ следует проконтролировать правильность настройки клише в закладке «Клише/реклама» (особенно параметр **Количество строк ЧЛ**).

По умолчанию в ККТ: 2 (20x12, для ЧЛ), 3(10x12, для КЛ).

Тест

Чтобы визуально определить параметры печати можно воспользоваться дополнительной функцией ККТ «Тест». В дополнительном окне «Параметры оборудования» нажать на кнопку **Тест**, предварительно установив флаги напротив тех параметров печати, которые необходимо проверить.



При этом ККТ распечатает демонстрационный документ, исходя из которого, можно настроить наиболее приемлемые параметры печати.

Закладка «Печать»

Параметры оборудования

Параметры печати | Шрифт | Параметры ретрактора | Скидки/надбавки | Оплата

Основные | Устройства | Скидки/время | Кассиры | Клише/реклама

Налоги | Налоги по секциям | Секции | Печать чека | **Печать**

Документ открытия смены: На ЧЛ

Разделители в отчетах: Печатать

Необнуляемая сумма в Z отчете: Печатать последнюю

Команды "Печать строки" и "Формирование реквизита": На ЧЛ

Формат и печать ЭЖ: ЭЖ не ведется

Режим отображения тиын: Учитываются

Печать скидок/надбавок: На ЧЛ

Печать налогов: На ЧЛ

Зав. номер ККМ на КЛ: Печатать на КЛ:

ИНН/РНН на КЛ: Остаток ФП в Z отчете:

Расширенные X и Z отчеты: Автоперепечатка отложенного документа:

Печать ЭЖ при закрытии смены:

Экспорт | Импорт | Тест... | ОК | Отмена | Применить

Для данной модели ККТ параметры **Режим отображения тиын**, **Печать на КЛ** и **Автоперепечатка отложенного документа** всегда недоступны.

Документ открытия смены. Обычно смена открывается при закрытии первого чека после снятия суточного отчета с гашением. Однако ККТ позволяет открывать смену специальным документом:

```

      ТОРГОВЫЙ ОБЪЕКТ №1
      ДОБРО ПОЖАЛОВАТЬ!
-----
                        ОТКРЫТИЕ СМЕНИ
Произвольный текст пользователя
ДОК. 00000024                К01 30-07-11 16:23
ПТК 0000001                 ИНН 123456789012
                        СПАСИБО
                        ЗА ПОКУПКУ!
  
```

В документе открытия смены присутствует строка, в которую можно добавить строку с произвольным текстом, задаваемым пользователем.



Если смена открывается чеком (продажи/возврата продажи/покупки/возврата покупки/внесения/выплаты), то строка с произвольным текстом в документе открытия смены печататься не будет. Команды «Печать строки» и «Формирование реквизита» (см. стр. 28) не влияют на печать произвольного текста в документе открытия смены.

По умолчанию в ККТ: Печатать на ЧЛ.

Разделители в отчетах. Для повышения читаемости отчетов, состоящих из нескольких отдельных групп данных, эти блоки могут отделяться друг от друга горизонтальными разделительными линиями:

Разделители печатаются

ТОРГОВЫЙ ОБЪЕКТ №1 ДОБРО ПОЖАЛОВАТЬ!	
ОТЧЕТ СУТОЧНЫЙ С ГАШЕНИЕМ № 0004	

ПРОДАЖИ:	
ПРОДАЖ	≈25.80
НАЛИЧНЫМИ	≈25.80
КРЕДИТОМ	≈0.00
ТАРОЙ	≈0.00
ПЛАТ. КАРТОЙ	≈0.00
СТОРНО	≈0.00

ВОЗВРАТОВ ПРОДАЖ	≈0.00
НАЛИЧНЫМИ	≈0.00
КРЕДИТОМ	≈0.00
ТАРОЙ	≈0.00
ПЛАТ. КАРТОЙ	≈0.00
СТОРНО	≈0.00

ПОКУПКИ:	
ПОКУПОК	≈0.00
НАЛИЧНЫМИ	≈0.00
КРЕДИТОМ	≈0.00
ТАРОЙ	≈0.00
ПЛАТ. КАРТОЙ	≈0.00
СТОРНО	≈0.00

ВОЗВРАТОВ ПОКУПОК	≈0.00
НАЛИЧНЫМИ	≈0.00
КРЕДИТОМ	≈0.00
ТАРОЙ	≈0.00
ПЛАТ. КАРТОЙ	≈0.00
СТОРНО	≈0.00

ВНЕСЕНИЕ	≈0.00
ВЫПЛАТА	≈0.00

ПРОДАЖИ:	
ПРОДАЖ	0002
СТОРНО	0000
ВОЗВРАТОВ	0000
СТОРНО ВОЗВРАТОВ	0000

ПОКУПКИ:	
ПОКУПОК	0000
СТОРНО	0000
ВОЗВРАТОВ	0000
СТОРНО ВОЗВРАТОВ	0000

ВНЕСЕНИЙ	0000
ВЫПЛАТ	0000
СЛУЖЕБНЫХ ДОКУМЕНТОВ	0000

ИНКАССАЦИЯ	≈25.80

ВЫРУЧКА	≈25.80
СМЕННЫЙ ИТОГ ПРОДАЖ	≈25.80

СМЕННЫЙ ИТОГ ПОКУПОК	≈0.00

ДОК. 00000031	К30 30-07-11 16:47
↑ПТК С Ф П 0000001	ИНН 123456789012↑
FPrint-22ПТК	
КМ 000000000001 ИНН 123456789012	
ЭКЛЗ 2689339627	
ЗАКР.СМ. 0004 30/07/11 16:27 ОПЕРАТОР30	
ПРОДАЖА	*25.80
ПОКУПКА	*0.00
ВОЗВР. ПРОДАЖИ	*0.00
ВОЗВР. ПОКУПКИ	*0.00
00000022 #332815	
СПАСИБО ЗА ПОКУПКУ!	

Разделители не печатаются

ТОРГОВЫЙ ОБЪЕКТ №1 ДОБРО ПОЖАЛОВАТЬ!	
ОТЧЕТ СУТОЧНЫЙ С ГАШЕНИЕМ № 0004	

ПРОДАЖИ:	
ПРОДАЖ	≈25.80
НАЛИЧНЫМИ	≈25.80
КРЕДИТОМ	≈0.00
ТАРОЙ	≈0.00
ПЛАТ. КАРТОЙ	≈0.00
СТОРНО	≈0.00
ВОЗВРАТОВ ПРОДАЖ	≈0.00
НАЛИЧНЫМИ	≈0.00
КРЕДИТОМ	≈0.00
ТАРОЙ	≈0.00
ПЛАТ. КАРТОЙ	≈0.00
СТОРНО	≈0.00
ПОКУПКИ:	
ПОКУПОК	≈0.00
НАЛИЧНЫМИ	≈0.00
КРЕДИТОМ	≈0.00
ТАРОЙ	≈0.00
ПЛАТ. КАРТОЙ	≈0.00
СТОРНО	≈0.00
ВОЗВРАТОВ ПОКУПОК	≈0.00
НАЛИЧНЫМИ	≈0.00
КРЕДИТОМ	≈0.00
ТАРОЙ	≈0.00
ПЛАТ. КАРТОЙ	≈0.00
СТОРНО	≈0.00
ВНЕСЕНИЕ	≈0.00
ВЫПЛАТА	≈0.00
ПРОДАЖИ:	
ПРОДАЖ	0002
СТОРНО	0000
ВОЗВРАТОВ	0000
СТОРНО ВОЗВРАТОВ	0000
ПОКУПКИ:	
ПОКУПОК	0000
СТОРНО	0000
ВОЗВРАТОВ	0000
СТОРНО ВОЗВРАТОВ	0000
ВНЕСЕНИЙ	0000
ВЫПЛАТ	0000
СЛУЖЕБНЫХ ДОКУМЕНТОВ	0000
ИНКАССАЦИЯ	≈25.80

ВЫРУЧКА	≈25.80
СМЕННЫЙ ИТОГ ПРОДАЖ	≈25.80

СМЕННЫЙ ИТОГ ПОКУПОК	≈0.00

ДОК. 00000036	К30 30-07-11 16:47
↑ПТК С Ф П 0000001	ИНН 123456789012↑
FPrint-22ПТК	
КМ 000000000001 ИНН 123456789012	
ЭКЛЗ 2689339627	
ЗАКР.СМ. 0004 30/09/10 16:47 ОПЕРАТОР30	
ПРОДАЖА	*25.80
ПОКУПКА	*0.00
ВОЗВР. ПРОДАЖИ	*0.00
ВОЗВР. ПОКУПКИ	*0.00
00000022 #332815	
СПАСИБО ЗА ПОКУПКУ!	



В режиме ведения полного ЭЖ печать названия секции, имени кассира, сквозного номера документа, названия чека продажи, заводского номера ККТ (кроме отчётов), ИНН, номера секции и данных команд «Печать строки» и «Формирование реквизита» настраивается отдельно. За печать этих параметров отвечают соответствующие настройки для КЛ.

Печать скидок/надбавок. Данный параметр предназначен для настройки печати скидок/надбавок на ЧЛ в отчетах с гашением и отчетах без гашения и настройки возможности сохранять информацию о скидках/надбавках в ЭЖ (применяется в ККТ в исполнении с ЭЖ). Параметр может принимать следующие значения:

- **Не печатать на ЧЛ.**
- **Печатать на ЧЛ** – в X- и Z-отчетах будет печататься блок информации о зарегистрированных командой «Регистрация скидок/надбавок» скидках и надбавках.
- **Сохранять в ЭЖ.**
- **Печатать на ЧЛ и сохранять в ЭЖ .**



Выводится информация только о тех скидках и надбавках, по которым ненулевой итог.

По умолчанию в ККТ: На ЧЛ.

Печать налогов. Данный параметр предназначен для настройки печати информации о налогах на ЧЛ и настройки возможности сохранять информацию в ЭЖ (применяется в ККТ в исполнении с ЭЖ). Параметр может принимать следующие значения:

- **Не печатать на ЧЛ.**
- **Печатать на ЧЛ.**
- **Сохранять в ЭЖ.**
- **Печатать на ЧЛ и сохранять в ЭЖ.**



Выводится информация только о тех налогах, по которым ненулевой итог.

По умолчанию в ККТ: На ЧЛ.

Зав. номер ККТ на КЛ. По умолчанию на КЛ печатается заводской номер ККТ. Но для экономии бумаги печать заводского номера ККТ на КЛ можно отключить.



В нижней части КЛ заводской номер будет напечатан независимо от данной настройки.

По умолчанию в ККТ: Флаг выключен.

ИНН/РНН на КЛ. По умолчанию на КЛ печатается ИНН. Но для экономии бумаги печать ИНН на КЛ можно отключить.

Закладка «Печать чека»

Параметры оборудования	
Основные	Устройства
Скидки/время	Кассиры
Клише/реклама	Печать чека
Параметры печати	Шрифт
Параметры ретрактора	Скидки/надбавки
Оплата	Печать
Налоги	Налоги по секциям
Секции	Печать чека
Имя кассира:	Нет
Сквозной номер документа:	На ЧЛ
Номер секции:	На ЧЛ
Название секции:	Нет
Название чека продажи:	Нет
Двойная высота итога чека:	На ЧЛ
Двойная ширина итога чека:	На ЧЛ
Инвертирование итога чека:	Нет
Жирный шрифт в итоге чека:	Нет
Количество товара на ЧЛ:	Печатать неединичное
Количество товара на КЛ:	Не печатать
Подчёркивание итогов регистраций:	Нет
Жирный шрифт в итогах регистраций:	Нет
Двойная высота строки сдачи:	Нет
Инвертирование строки сдачи:	Нет

Экспорт Импорт Тест... ОК Отмена Применить

Для данной модели ККТ параметры **Инвертирование итога чека**, **Жирный шрифт в итоге чека**, **Подчеркивание итогов регистраций**, **Жирный шрифт в итогах регистраций**, **Двойная высота строки сдачи**, **Инвертирование строки сдачи** и **Жирный шрифт в строке сдачи** всегда недоступны.

Большинство параметров этой закладки имеют четыре варианта допустимых значений:

- **Нет** – настраиваемый параметр не будет печататься ни на чековой ленте, ни на контрольной ленте.
- **На ЧЛ** – настраиваемый параметр будет печататься только на ЧЛ.
- **На КЛ** – настраиваемый параметр будет печататься только на КЛ.
- **На ЧЛ и КЛ** – настраиваемый параметр будет печататься и на ЧЛ и на КЛ.

Имя кассира. ККТ может хранить информацию о 30 кассирах одновременно (два из них называются администратором и системным администратором). Для каждого кассира можно указать пароль и имя. Они задаются на странице **Кассиры**. Номер кассира всегда печатается в конце чека слева от даты и времени закрытия чека (подробнее см. Приложение 1 на стр. 57).

Имя кассира печатается

Чипсы с беконом LAYS	2.345 X 5.50	≈12.90
ИТОГ		≈12.90
НАЛИЧНЫМИ		≈12.90
ИВАНОВА Е.А.		
#0013 ДОК. 00000041	КЗ0 01-08-11 14:16	

Имя кассира не печатается

Чипсы с беконом LAYS	2.345 X 5.50	≈12.90
ИТОГ		≈12.90
НАЛИЧНЫМИ		≈12.90
#0013 ДОК. 00000041	КЗ0 01-08-11 14:16	

По умолчанию в ККТ: Нет.

Сквозной номер документа. ККТ всегда нумерует каждый печатаемый документ. Он имеет 8 разрядов (00000000..99999999). Первый документ имеет номер 00000001, следующий – 00000002 и т.д. до 99999999. После чего идет документ с номером 00000000.

Нумеруются все чеки, все отчеты и все дополнительные документы (фискализации/перерегистрации, общее гашение, технологический прогон, открытие смены). В чеках и отчетах сквозной номер документа печатается так:

Чек

#0001 ДОК. 00000003	К01 01-08-11 10:53
↑ПТК С Ф П 0000001	ИНН 123456789012;

Отчет

КЗ0 ДОК. 00000004	01-08-11 10:54
↑ПТК С Ф П 0000001	ИНН 123456789012;



Вне зависимости от значения данного параметра счетчик меняется при каждом закрытии документа. Параметр управляет только его «видимостью» на документах.

По умолчанию в ККТ: На ЧЛ.

Номер секции. ККТ может слева от стоимости позиции чека печатать номер секции, в которую данная позиция зарегистрирована. Именно это и позволяет сделать данная настройка:

Номер секции печатается

Чипсы с беконом LAYS	2.345 X 5.50	≈12.90
01		
ИТОГ		≈12.90

Номер секции не печатается

Чипсы с беконом LAYS	2.345 X 5.50	≈12.90
ИТОГ		≈12.90

По умолчанию в ККТ: На ЧЛ.

Название секции. Иногда желательно напечатать понятное название секции (в отдельной строке). Например, «Мясной отдел» или «БАР». ККТ может при печати позиции чека вывести название секции, в которую производится регистрация. Именно это и позволяет сделать данная настройка:

Название секции печатается

Чипсы с беконом LAYS	2.345 X 5.50	≈12.90
СЕКЦИЯ 01		
01		
ИТОГ		≈12.90

Название секции не печатается

Чипсы с беконом LAYS	2.345 X 5.50	≈12.90
01		
ИТОГ		≈12.90

По умолчанию в ККТ: Нет.

Название чека продажи. В начале чеков возврата печатается информация о том, что это чеки возврат. Для однотипности введена возможность печати подобного названия и для чеков продажи:

Печать включена

ТОРГОВЫЙ ОБЪЕКТ №1 ДОБРО ПОЖАЛОВАТЬ!	
ЧЕК ПРОДАЖИ	
Чипсы с беконом LAYS	
01	2.345 x 5.50 ≈12.90
ИТОГ	≈12.90
НАЛИЧНЫМИ	≈12.90
#0006 ДОК. 00000011	К30 01-08-11 10:53
↑ПТК С Ф П 0000001	ИНН 123456789012↑
ЭКЛЗ 2689339627	
00000008 #627044	
СПАСИБО ЗА ПОКУПКУ!	

Печать не включена

ТОРГОВЫЙ ОБЪЕКТ №1 ДОБРО ПОЖАЛОВАТЬ!	
Чипсы с беконом LAYS	
01	2.345 x 5.50 ≈12.90
ИТОГ	≈12.90
НАЛИЧНЫМИ	≈12.90
#0006 ДОК. 00000011	К30 01-08-11 10:53
↑ПТК С Ф П 0000001	ИНН 123456789012↑
ЭКЛЗ 2689339627	
00000008 #627044	
СПАСИБО ЗА ПОКУПКУ!	



При большом количестве чеков продажи рационально выключить печать этой строки для экономии расходных материалов.

По умолчанию в ККТ: Нет.

Двойная высота итога чека и Двойная ширина итога чека. Чтобы визуально выделить итоговую сумму в чеке, можно воспользоваться режимами изменения высоты\ширины шрифта в соответствующей строке.

Удвоенная высота

ТОРГОВЫЙ ОБЪЕКТ №1 ДОБРО ПОЖАЛОВАТЬ!	
Чипсы с беконом LAYS	
01	2.345 x 5.50 ≈12.90
ИТОГ	≈12.90
НАЛИЧНЫМИ	≈12.90
#0005 ДОК. 00000005	К30 01-08-11 10:53
↑ПТК С Ф П 0000001	ИНН 123456789012↑
ЭКЛЗ 2689339627	
00000008 #627044	
СПАСИБО ЗА ПОКУПКУ!	

Стандартная высота

ТОРГОВЫЙ ОБЪЕКТ №1 ДОБРО ПОЖАЛОВАТЬ!	
Чипсы с беконом LAYS	
01	2.345 x 5.50 ≈12.90
ИТОГ	≈12.90
НАЛИЧНЫМИ	≈12.90
#0005 ДОК. 00000005	К30 01-08-11 10:53
↑ПТК С Ф П 0000001	ИНН 123456789012↑
ЭКЛЗ 2689339627	
00000008 #627044	
СПАСИБО ЗА ПОКУПКУ!	

По умолчанию в ККТ: На ЧЛ.

Удвоенная ширина

ТОРГОВЫЙ ОБЪЕКТ №1 ДОБРО ПОЖАЛОВАТЬ!	
Чипсы с беконом LAYS	
01	2.345 x 5.50 ≈12.90
ИТОГ	≈12.90
НАЛИЧНЫМИ	≈12.90
#0005 ДОК. 00000005	К30 01-08-11 10:53
↑ПТК С Ф П 0000001	ИНН 123456789012↑
ЭКЛЗ 2689339627	
00000008 #627044	
СПАСИБО ЗА ПОКУПКУ!	

Стандартная ширина

ТОРГОВЫЙ ОБЪЕКТ №1 ДОБРО ПОЖАЛОВАТЬ!	
Чипсы с беконом LAYS	
01	2.345 x 5.50 ≈12.90
ИТОГ	≈12.90
НАЛИЧНЫМИ	≈12.90
#0005 ДОК. 00000005	К30 01-08-11 10:53
↑ПТК С Ф П 0000001	ИНН 123456789012↑
ЭКЛЗ 2689339627	
00000008 #627044	
СПАСИБО ЗА ПОКУПКУ!	

По умолчанию в ККТ: На ЧЛ.

Количество товара на ЧЛ. Для повышения информативности чеков доступны режимы вывода на печать количества товара, зарегистрированного в позиции:

- **Не печатать** (используется при необходимости экономии расходных материалов). Дополнительная строка с количеством и ценой товара печататься никогда не будет. Например, в первой строке количество равняется 1.000, цена составляет 15.23, во второй - количество равно 0.662, цена составляет 23.00:

01		≅12.90
07		≅12.90
ИТОГ		≅25.80

- **Печатать неединичное.** Дополнительная строка с количеством и ценой печатается только, если количество товара отлично от 1.000. Например, в первой строке количество равно 1.000, цена составляет 15.23, во второй - количество равно 0.662, цена составляет 23.00:

01		≅5.50
07	2.345 X 5.50	≅12.90
ИТОГ		≅18.40

- **Печатать любое.** Дополнительная строка с количеством и ценой печатается всегда, не зависимо от количества. Например, в первой строке количество равно 1.000, цена составляет 15.23, во второй - количество равно 0.662, цена составляет 23.00:

01	1.000 X 5.50	≅5.50
07	2.345 X 5.50	≅12.90
ИТОГ		≅18.40

По умолчанию в ККТ: Печатать неединичное (для ЧЛ), не печатать (для КЛ).

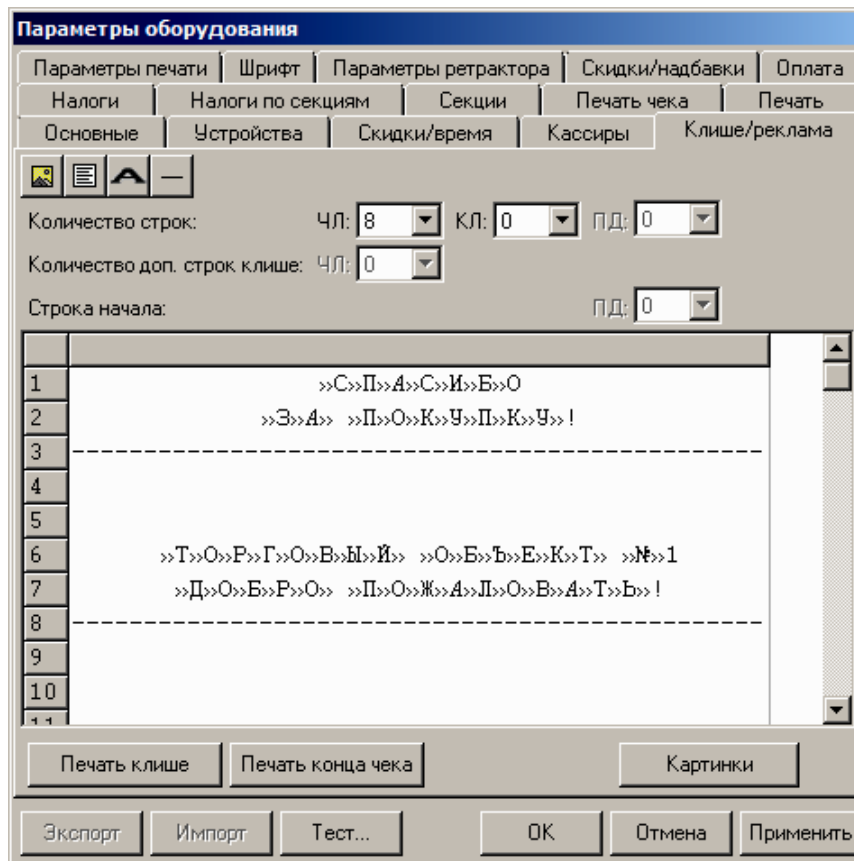
Закладка «Клише/Реклама»

На этой закладке можно настроить клише, печатаемое перед каждым документом, и рекламный текст, который печатается после каждого документа:

ТОРГОВЫЙ ОБЪЕКТ №1 ДОВОРО ПОЖАЛОВАТЬ!		} Клише




ЧЕК ПРОДАЖИ		
Чипсы с беконом LAYS		
01	2.345 X 5.50	≅12.90
ИТОГ		≅12.90
НАЛИЧНЫМИ		≅12.90
#0005 ДОК. 00000005	КЗ0 01-08-11 10:53	
↑ПТК С ФП 0000001	ИНН 123456789012↑	
ЭКЛЗ 2689339627		
00000008 #627044		
СПАСИБО ЗА ПОКУПКУ!		} Рекламный текст

Для ЧЛ и КЛ можно установить различное количество печатаемых строк.



Для данной модели ККТ параметры **Количество строк ПД**, **Количество доп. строк клише** и **Строка начала ПД** всегда недоступны.

Для редактирования клише и рекламного текста предназначены следующие кнопки в панели управления:

- **Кнопка Картинка** . Вставить картинку из памяти ККТ.
- Для программирования картинок также используется кнопка **Картинки** в нижней части рабочего окна (подробнее о программировании картинок смотрите Протокол работы ККТ).
- **Кнопка Текст** . Указывает, что строка клише будет текстовая.
- Кнопка используется в случае, если ранее в данной строке был указатель на картинку.
- **Кнопка Символ двойной ширины**  (комбинация клавиш Alt+D). Вставить символ удвоения ширины следующего символа. Этот специальный знак указывает, что следующий символ будет занимать два знакоместа (спецсимвола и свое собственное). В приведенном примере перед символом «Р» установлен спецсимвол удвоения ширины:

 Т **Р** Г О В Ы Й О Б Ъ Е К Т № 1

Чтобы проверить отредактированное клише, нужно щелкнуть по кнопкам **Печать клише** или **Печать конца чека**, ККТ выведет на печать образец.

Настройки клише и рекламного текста

ККТ FPrint-22ПТК позволяет работать с различными параметрами печати (4 типа шрифтов, возможность настройки межстрочного интервала и вертикального множителя для печати символов и т.д.). Это приводит к тому, что для настройки клише при различных параметрах печати нужно настраивать различное количество строк для «выталкивания» нижней части чека под линию обрыва. Помимо этого, в ККТ можно настраивать различное количество печатаемых строк на чековой ленте.

О «выталкивании» нижней части чека. Бумага проходит примерно 20 мм от печатающей головки до линии обрыва. То есть, чтобы не оторвать последние строки чека, после печати последней его строки надо промотать 20 мм бумаги. Это нерационально – каждый чек увеличится на 20 мм (перед клише будет пустое поле) и перед печатью первой строки чека ККТ должна будет напечатать клише. Для экономии расходных материалов и повышения скорости печати чеков ККТ вместо промотки бумаги сразу за последней строкой чека печатает клише следующего чека. При этом если клише будет иметь длину 20 мм, то оно как раз «вытолкнет» последнюю строку чека под обрыв. При этом для следующего чека уже будет готово клише и его не придется печатать при регистрации первой продажи.

При настройке клише и рекламного текста необходимо руководствоваться следующими правилами:

- предварительно настроить нужные параметры печати (шрифт, межстрочный интервал и т.д.);
- учитывать, что обрыв ЧЛ занимает одну строку;
- предварительно самостоятельно определить требуемое количество строк рекламного текста;
- учитывать, что количество строк клише зависит только от параметров печати, количество строк рекламного текста не зависит от параметров печати;
- при изменении параметров печати может измениться количество строк клише.
- учитывать, что строка клише содержит 24-48 символов (в зависимости от ширины установленной в ККТ чековой ленты).

Обычно на чеке надо печатать несколько строк рекламы и клише с реквизитами предприятия для выталкивания этой рекламы. Приведем рекомендуемую последовательность подбора количества строк, печатаемых после чека:

1. Предварительно настроить необходимые параметры печати (шрифт, межстрочное расстояние, множители);
2. Запрограммировать клише следующим образом:
 1. Стр1
 2. Стр2
 3. Стр3
 4. Стр4
 5. Стр5
 6. Стр6
 7. Стр7
 8. Стр8
 9. Стр9
 - и т.д.

3. Установить на закладке «Клише/реклама» в поле **Количество строк** значение 20 (чтобы на чековой ленте печатались все строки).
4. Нажать кнопку **Применить**.
5. Заправить чековую ленту и закрыть крышку ККТ.
6. Нажать кнопку **Печать конца чека**.
7. ККТ напечатает тестовый чек и еще 20 строк (содержащих значения «Стр1», «Стр2» и т.д.) после чека.
8. Надорвать чек наполовину ширины чека.
9. Промотать чековую ленту (нажмите верхнюю кнопку промотки на панели ККТ) так, чтобы все напечатанные 20 строк были видны.
10. Предположим, что надрыв пришелся на строку i (например, $i = 15$), т.е. обрыв пришелся на строку с текстом «Стр i » (в нашем примере «Стр15»).
11. Таким образом, для выталкивания всего рекламного текста при данных настройках печати на чековой ленте необходимы:
 - а) одна строка для обрыва чека (обрыв чека приходится на середину i -й строки);
 - б) j целых строк клише, где $j = 20 - i$ (в нашем примере $j = 20 - 15 = 5$), т.е. после разрыва чека осталось еще j строк («Стр $i+1$ », «Стр $i+2$ »,..., «Стр20»). Строки клише находятся на той части ЧЛ, что после обрыва чека остается внутри корпуса ККТ.
12. Таким образом, клише будет состоять из j строк (в примере – из 5 строк).
13. То есть, если необходимо напечатать k строк рекламного текста после чека, то следует:
 - а) на закладке «Клише /реклама» в поле **Количество строк на ЧЛ** установить значение $(k + 1 + j)$. В нашем примере (разрыв строки пришелся на 15-ю строку) для $k = 3$ (т.е. если в рекламном тексте необходимо напечатать 3 строки) **Количество строк на ЧЛ** установить значение 9.
 - б) в строках клише и рекламного текста нужно написать:
 - ряд 1: первая строка рекламного текста,
 - ряд 2: вторая строка рекламного текста,
 - ...
 - ряд k : последняя строка рекламного текста, (в нашем примере, это будет 3-я строка рекламного текста),
 - ряд $k + 1$: пустая строка (для обрыва), (в нашем примере, это будет 4-я строка),
 - ряд $k + 2$: первая строка клише,
 - ...
 - ряд $k + 1 + j$: последняя строка клише (в нашем примере, это 5-я строка клише).

Закладка «Скидки/Время»

The screenshot shows a software window titled "Параметры оборудования" (Equipment Parameters). It has several tabs: "Параметры печати" (Print Parameters), "Шрифт" (Font), "Параметры ретрактора" (Retractor Parameters), "Скидки/надбавки" (Discounts/Overcharges), and "Оплата" (Payment). The "Скидки/надбавки" tab is active. Inside this tab, there are sub-sections: "Скидки/надбавки" (Discounts/Overcharges) and "Летнее/зимнее время" (Summer/Winter Time). In the "Скидки/надбавки" section, there are two dropdown menus for "Применение скидок:" and "Применение надбавок:", both set to "Разрешены все" (All allowed). Below them are text input fields for "Скидка по умолчанию:" and "Надбавка по умолчанию:", both containing the value "0". In the "Летнее/зимнее время" section, there is a dropdown for "Режим перехода:" set to "Не переходить" (Do not transition), and two date pickers for "Дата перехода на летнее время:" and "Дата перехода на зимнее время:", both set to "01.01.2000". At the bottom of the window are buttons for "Экспорт" (Export), "Импорт" (Import), "Тест" (Test), "OK", "Отмена" (Cancel), and "Применить" (Apply).

Для данной модели ККТ параметры **Скидка по умолчанию** и **Надбавка по умолчанию** всегда недоступны.

Скидки/надбавки. Поля **Применение скидок** и **Применение надбавок** могут принимать следующие значения (описано для скидок, для надбавок аналогично):

1. **Запрещены.** Начисление каких-либо скидок запрещено.
2. **Разрешены на весь чек.** Скидка начисляется только на весь чек.
3. **Разрешены на позицию.** Начисление скидки возможно только на отдельную позицию чека (при этом допускается начисление одинаковой скидки на каждую позицию чека).
4. **Разрешены все.** Можно начислять скидку на позицию чека и/или на весь чек.

О скидках на чек и на позицию. При начислении скидки на чек она применяется к итоговой сумме чека. При начислении процентных скидок существенную роль играет округление. То есть действует правило «сумма округлений не равна округлению суммы».



Например, пусть существует две позиции по 15.28 р. каждая:

При начислении скидки 5% на каждую позицию:

позиция 1: $15.28 - 5\% = 15.28 - 0.764 = 15.28 - 0.76 = 14.52$

позиция 2: $15.28 - 5\% = 15.28 - 0.764 = 15.28 - 0.76 = 14.52$

ИТОГ: $14.52 + 14.52 = 29.04$ р.

При начислении скидки 5% на весь чек:

позиция 1: 15.28

позиция 2: 15.28

ИТОГ: $(15.28 + 15.28) - 5\% = 30.56 - 1.528 = 30.56 - 1.53 = 29.03$ р.

По умолчанию в ККТ: Разрешены все.

Режим перехода. ККТ может самостоятельно переводить свои встроенные часы на летнее и зимнее время. Предусмотрены режимы:

- **Не переходить.** ККТ не будет переводить часы самостоятельно.
- **Не оповещая.** ККТ автоматически переведет часы, но никак специально об этом оповещать кассира не будет.
- **Оповещая кассира.** ККТ автоматически переведет часы и оповестит об этом кассира, напечатав документ:

Переход на летнее время

28-03-10 09:00
ПТК ПЕРЕВЕЛ ЧАСЫ НА ЛЕТНЕЕ ВРЕМЯ

Переход на зимнее время

31-10-10 09:00
ПТК ПЕРЕВЕЛ ЧАСЫ НА ЗИМНЕЕ ВРЕМЯ

- **Оповещая кассира и ПК.** Эквивалентно предыдущему варианту, только дополнительно ККТ специально передает информацию о переводе часов ПО, использующему ее.

Подробная информация о переходе на летнее/зимнее время в Приложении 2 на стр. 80.

По умолчанию в ККТ: Не переходить.

Дата перехода на летнее/зимнее время. Эти поля используются только при включенном **Режиме перехода** на летнее/зимнее время.



Если слева от даты флаг выключен, то эта дата не будет использоваться ККТ. То есть, можно настроить, например, переход «только на летнее время». ККТ самостоятельно выключает соответствующий флаг после перевода часов на летнее/зимнее время.

Закладка «Оплата»

Параметры оборудования	
Основные	Устройства
Скидки/время	Кассиры
Клише/реклама	Налоги
Налоги по секциям	Секции
Печать чека	Печать
Параметры печати	Шрифт
Параметры ретрактора	Скидки/надбавки
Оплата	
Вид оплаты в графвере	Наименование
1	КРЕДИТОМ
2	ТАРОЙ
3	ПЛАТ.КАРТОЙ
4	ТИП 5
5	ТИП 6
6	ТИП 7
7	ТИП 8
8	ТИП 9
9	ТИП 10
Применение вида оплаты 1: <input type="text" value="Контроль отключать можно"/>	
Применение вида оплаты 2: <input type="text" value="Контроль отключать можно"/>	
Применение вида оплаты 3: <input type="text" value="Контроль отключать можно"/>	
<input type="button" value="Экспорт"/> <input type="button" value="Импорт"/> <input type="button" value="Тест..."/> <input type="button" value="OK"/> <input type="button" value="Отмена"/> <input type="button" value="Применить"/>	

Наименование вида оплаты 1..9. ККТ поддерживает 10 типов оплаты. Первый тип – наличные, названия остальных типов оплаты (1..9) можно переопределять (максимальное количество символов зависит от ширины используемой ЧЛ). Эти названия используются при расчете данными типами оплаты по чеку:

```

ТОРГОВЫЙ ОБЪЕКТ №1
ДОБРО ПОЖАЛОВАТЬ!
-----
Чипсы с беконом LAYS
01                2.345 X 5.50 =12.90
ИТОГ                                ≡12.90
НАЛИЧНЫМИ                ≡2.00
КРЕДИТОМ                  ≡2.00
ТАРОЙ                     ≡2.00
ПЛАТ.КАРТОЙ              ≡8.00
ПОЛУЧЕНО                 ≡14.00
СДАЧА                    ≡1.10
#0003 ДОК. 00000010      К30 01-08-11 10:53
↑ПТК С ФП 0000001      ИНН 123456789012;
      ЭКЛЗ 2689339627
      00000004 #389080
СПАСИБО
ЗА ПОКУПКУ!
    
```




Название типа оплаты Наличные изменить нельзя.

Рекомендуется задавать названия в творительном падеже.

В именах типов оплаты допустимо использовать символ удвоения ширины (для его вставки используйте комбинацию клавиш Alt+D).

При больших суммах допустимо автоматическое затирание нескольких последних символов названия типа оплаты.

При печати отчетов без/с гашением ККТ не выводит данные о типах оплаты 4..9 при их нулевом значении.

По умолчанию в ККТ: КРЕДИТОМ (тип 1), ТАРОЙ (тип 2), ПЛАТ. КАРТОЙ (тип 3), ТИП ОПЛАТЫ 5..10 (типы 4..9).

Применение вида оплаты 1..3. ККТ позволяет настраивать применение типов оплаты 1..3:

- **Тип оплаты запрещен.** Использование данного типа оплаты заблокировано.
- **Контроль отключать нельзя.** Оставлен для совместимости. Не имеет практического смысла.
- **Контроль отключать можно.** Позволяет при недостаточном количестве наличных денег в ящике производить возврат. Очень удобно при регистрации возвратов по чекам, оплаченным кредитными картами. Данное свойство типа оплаты должно поддерживаться ПО, использующим ККТ.

Для типов оплаты 4..9 всегда используется настройка **Контроль отключать можно.**

По умолчанию в ККТ: Контроль отключать можно (для всех типов).

Закладка «Кассиры»

Параметры оборудования				
Налоги	Налоги по секциям	Секции	Печать чека	Печать
Параметры печати	Шрифт	Параметры ретрактора	Скидки/надбавки	Оплата
Основные	Устройства	Скидки/время	Кассиры	Клише/реклама
	Наименование	Пароль		
Кассир 1	КАССИР 01	1		
Кассир 2	КАССИР 02	2		
Кассир 3	КАССИР 03	3		
Кассир 4	КАССИР 04	4		
Кассир 5	КАССИР 05	5		
Кассир 6	КАССИР 06	6		
Кассир 7	КАССИР 07	7		
Кассир 8	КАССИР 08	8		
Кассир 9	КАССИР 09	9		
Кассир 10	КАССИР 10	10		
Кассир 11	КАССИР 11	11		
Кассир 12	КАССИР 12	12		
Кассир 13	КАССИР 13	13		
Кассир 14	КАССИР 14	14		
Кассир 15	КАССИР 15	15		
Кассир 16	КАССИР 16	16		
Кассир 17	КАССИР 17	17		
Кассир 18	КАССИР 18	18		

Экспорт Импорт Тест ОК Отмена Применить

На закладке «Кассиры» можно ввести пароли кассиров, администратора и системного администратора в поле **Пароль**. При необходимости можно поменять наименования кассиров (максимальное количество символов зависит от ширины установленной в ККТ чековой ленты) в поле **Наименование**.

В именах кассиров допустимо использовать все символы ККТ (русские и латинские строчные и прописные буквы, цифры и т.д.), а также символ удвоения ширины (для его вставки используйте комбинацию клавиш Alt+D).



Печать наименования кассира настраивается на закладке «Печать чека», см. стр. 31.

Закладка «Налоги по секциям»

	Ставка
Налог 1	0
Налог 2	0
Налог 3	0
Налог 4	0
Налог 5	0
Налог 6	0
Налог 7	0
Налог 8	0
Налог 9	0
Налог 10	0
Налог 11	0
Налог 12	0
Налог 13	0
Налог 14	0
Налог 15	0
Налог 16	0

Применение:

Экспорт Импорт Тест... OK Отмена Применить

На закладке «Налоги по секциям» можно задать значение налога для каждой секции (номер налога соответствует номеру секции), а также режим применения соответствующих налогов (поле **Применение**).

Ставка налога может лежать в диапазоне: от 0.00% до 99,99%.



Подробнее о налогах сказано в Приложении 1 на странице 79.

Закладка «Налоги»

Наименование налога	Наименование
Наименование налога 1	НДС 0%
Наименование налога 2	НДС 10%
Наименование налога 3	НДС 18%
Наименование налога 4	НАЛОГ 4
Наименование налога 5	НАЛОГ 5

На закладке «Налоги» настраиваются наименования налогов (максимальное количество символов зависит от ширины установленной в ККТ чековой ленты), регистрируемых командой «Регистрация налога». Именно эти наименования печатаются в чеках продажи и возврата и в блоках информации о налогах в отчетах с гашением и отчетах без гашения.

В наименованиях налогов допустимо использовать все символы ККТ (русские и латинские строчные и прописные буквы, цифры и т.д.), а также символ удвоения ширины (для его вставки используйте комбинацию клавиш Alt+D).



Печать налогов настраивается на закладке «Печать» (страница 25).

Закладка «Скидки/надбавки»

Параметры оборудования				
Основные	Устройства	Скидки/время	Кассиры	Клише/реклама
Налоги	Налоги по секциям	Секции	Печать чека	Печать
Параметры печати	Шрифт	Параметры ретрактора	Скидки/надбавки	Оплата
	Наименование	Флаг		
Скидка/надбавка 1	СКИДКА 01	Скидка		
Скидка/надбавка 2	СКИДКА 02	Скидка		
Скидка/надбавка 3	СКИДКА 03	Скидка		
Скидка/надбавка 4	СКИДКА 04	Скидка		
Скидка/надбавка 5	СКИДКА 05	Скидка		
Скидка/надбавка 6	СКИДКА 06	Скидка		
Скидка/надбавка 7	СКИДКА 07	Скидка		
Скидка/надбавка 8	СКИДКА 08	Скидка		
Скидка/надбавка 9	СКИДКА 09	Скидка		
Скидка/надбавка 10	СКИДКА 10	Скидка		
Скидка/надбавка 11	СКИДКА 11	Скидка		
Скидка/надбавка 12	СКИДКА 12	Скидка		
Скидка/надбавка 13	СКИДКА 13	Скидка		
Скидка/надбавка 14	СКИДКА 14	Скидка		
Скидка/надбавка 15	СКИДКА 15	Скидка		
Скидка/надбавка 16	СКИДКА 16	Скидка		

Экспорт Импорт Тест ОК Отмена Применить

ККТ поддерживает работу с 16 программируемыми скидками, которые возможно зарегистрировать командой «Регистрация скидки/надбавки». На закладке «Скидки/надбавки» настраиваются параметры программируемых скидок.

Наименование. Именно эти наименования печатаются в чеках продажи и возврата и в блоках информации о скидках/надбавках в отчетах с гашением и отчетах без гашения (максимальное количество символов зависит от ширины используемой ЧЛ).

Флаг. Указывает тип программируемой операции: скидка или надбавка.

В наименованиях скидок/надбавок допустимо использовать все символы ККТ (русские и латинские строчные и прописные буквы, цифры и т.д.), а также символ удвоения ширины (для его вставки используйте комбинацию клавиш Alt+D).



Печать скидок/надбавок настраивается на закладке «Печать» (страница 25).

Закладка «Секции»

ККТ может регистрировать продажи и сторно в различные секции. Таких секций в ККТ 16 (ККТ имеет 30 секций, но 14 последних не используются, они введены только для совместимости с будущими версиями). Они имеют фиксированные номера (1..16) и наименования (максимальное количество символов зависит от ширины установленной в ККТ чековой ленты), которые можно изменять:

Параметры оборудования	
Основные	Устройства
Скидки/время	Кассиры
Клише/реклама	
Параметры печати	Шрифт
Параметры ретрактора	Скидки/надбавки
Оплата	
Налоги	Налоги по секциям
Секции	Печать чека
Печать	
Номер	Наименование
Секция 1	СЕКЦИЯ 01
Секция 2	СЕКЦИЯ 02
Секция 3	СЕКЦИЯ 03
Секция 4	СЕКЦИЯ 04
Секция 5	СЕКЦИЯ 05
Секция 6	СЕКЦИЯ 06
Секция 7	СЕКЦИЯ 07
Секция 8	СЕКЦИЯ 08
Секция 9	СЕКЦИЯ 09
Секция 10	СЕКЦИЯ 10
Секция 11	СЕКЦИЯ 11
Секция 12	СЕКЦИЯ 12
Секция 13	СЕКЦИЯ 13
Секция 14	СЕКЦИЯ 14
Секция 15	СЕКЦИЯ 15
Секция 16	СЕКЦИЯ 16

Экспорт Импорт Тест... ОК Отмена Применить

Поля **Номер секции** и **Название секции** на закладке «Печать» указывают, что будет печататься на чековой ленте, а что нет.

В названиях секций допустимо использовать все символы ККТ (русские и латинские строчные и прописные буквы, цифры и т.д.), а также символ удвоения ширины (для его вставки используйте комбинацию клавиш Alt+D).



О секциях смотрите также Приложение 2 на странице 80.

Сценарии настройки

В данном разделе приводятся некоторые рекомендации, которые позволят Вам настроить ККТ оптимальным образом.

Минимальный расход бумаги. Если стоит задача экономии расходных материалов, то необходимо решить, за счет чего эта экономия будет производиться.

За счет сокращения количества информации:

- не печатать дополнительную строку с именем кассира (код кассира печатается всегда на строке с датой и временем);
- не печатать дополнительную строку с названием секции (номер секции всегда печатается на одной строке со стоимостью товара);
- не печатать отдельную строку с количеством и ценой (строка со стоимостью печатается всегда);
- не печатать название чека продажи (то есть, считается, что если на чеке не напечатано «ЧЕК ВОЗВРАТА ПРОДАЖИ», «ЧЕК ПОКУПКИ» или «ЧЕК ВОЗВРАТА ПОКУПКИ», то это чек продажи);
- не печатать рекламный текст после чеков;
- либо за счет способа отображения информации на чеке:
- использовать мелкий (по вертикали) шрифт;
- сократить расстояние между строками (межстрочный интервал);
- не выделять итоговую сумму чека двойной высотой шрифта.

Нелогично идти только одним путем. Стоит критически оценить и набор отображаемой информации, и каким шрифтом и межстрочием допустимо печатать чек.

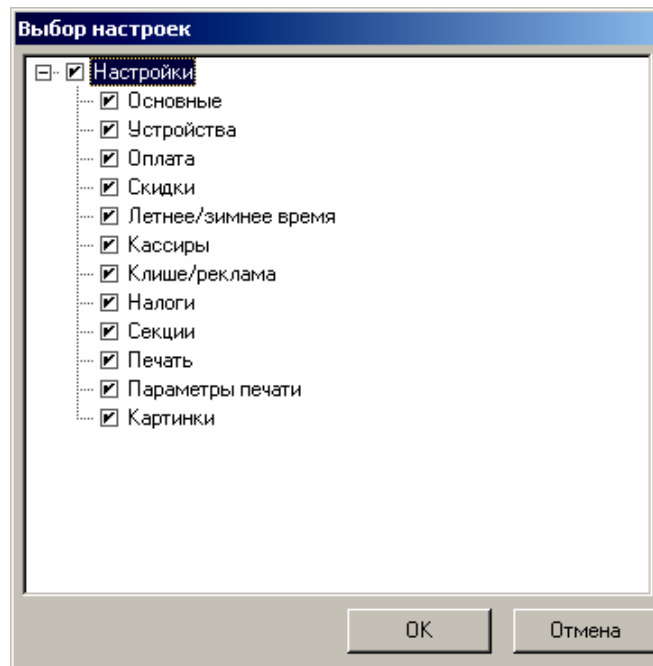
Максимальная скорость печати. Если стоит задача повышения скорости печати, то можно установить и применить минимальные значения таких параметров как, например, **Межстрочный интервал**, **Шрифт** и т.д., а параметру **Яркость печати** присвоить значение, которое повышает скорость печати, не влияя негативно на визуальное восприятие печатаемого документа.

На практике стоит рассматривать критерий «скорость формирования чеков». То есть, если на каждую позицию печатать 4 строки со скоростью 30 строк в секунду, то 20 позиций будут напечатаны за 2,67 секунды, а при настройках 2 строки на позицию и 20 строк/сек. те же 20 позиций ККТ напечатает за 2 секунды. То есть на 25% быстрее. Скорость печати при различных параметрах можно установить при Демонстрационной печати (смотрите Приложение 4 на стр. 88).

Экспорт

Кнопка **Экспорт** позволяет сохранить настройки ККТ в файле для последующего его импорта в другую ККТ, которую надо настроить так же. При использовании нескольких ККТ одной модели, достаточно настроить одну из них и сохранить (экспортировать) настройки в файле, а затем с помощью дискеты или сети импортировать эти настройки в другие ККТ.

Окно экспорта выглядит следующим образом:



Экспорт настроек:

1. Нажать кнопку **Экспорт**.
2. На «дереве» настроек с помощью мыши указать настройки, которые необходимо экспортировать.
3. Нажать кнопку **ОК**.
4. В открывшемся окне «Сохранить как» указать путь и имя файла, в который будут сохранены настройки.
5. Нажать кнопку **Сохранить**.
6. Произойдет сохранение настроек (ход процесса экспорта отражает индикатор прогресса).

Импорт

Это процесс обратный экспорту – считать из файла настройки и записать их в ККТ. Таким способом очень удобно быстро восстанавливать параметры ККТ после ремонта или «копировать настройки» одной ККТ на другие.

Для импорта настроек из файла:

1. Нажать кнопку **Импорт**.
2. В открывшемся окне «Открыть» указать путь и имя файла, из которого будут загружены настройки в ККТ.
3. Нажать кнопку **Открыть**.
4. Произойдет загрузка настроек в ККТ (ход процесса импорта отражает индикатор прогресса).

Проверка функционирования ККТ

Перед началом рабочей смены рекомендуется провести проверку функционирования ККТ FPrint-22ПТК в следующей последовательности:

1. Проверить все соединительные шнуры ККТ и правильность подключения.
2. Включить питание ККТ и проверить связь ККТ с ПК, настройка связи описана в разделе «Настройка драйвера ККМ» на странице 85.
3. Проверить наличие чековой ленты в ККТ, или заправить ленту согласно разделу «Заправка бумаги», более подробно смотрите на странице 13.
4. Согласно утилите налогового инспектора оформить тестовый чек согласно «Руководство налогового инспектора» АТ039.00.00 РН и проверить правильность печати всех реквизитов.

Работа с SD картой

В данной ККТ предусмотрена возможность сохранения информации обо всех проведенных на ККТ регистрациях на внешнем съемном носителе – карте памяти типа SD, SDHC и microSDHC.



Модуль SD карты поставляется и устанавливается по дополнительному заказу!

Ниже приведен перечень производителей и характеристик карт памяти, с которыми поддерживает работу данная ККТ.

№	ТИП	КЛАСС	РАЗМЕР, ГБ
SanDisk			
1	SD	2	2
Apacer			
2	SD	— / Скорость 60x	1
Kingston			
3	SDHC	4	4
4		10	4
5		4	8
6		10	8
7		4	16
8		10	16
9	microSDHC	4	4
10		4	8
11		4	16
Silicon Power			
12	SDHC	10	4
13		10	8
14	microSDHC	10	4
15		10	8
Transcend			
16	SDHC	4	4
17		6	4
18		10	4
19		4	8

№	ТИП	КЛАСС	РАЗМЕР, ГБ
20		10	8
21		6	16
22		10	16
23	microSDHC	4	4
24		4	8
25		10	8
26		10	16



Работа данной ККТ с картами памяти других производителей и/или с другими характеристиками не тестировалась.



Данная ККТ поддерживает работу с картами памяти отформатированными под файловую систему FAT16 или FAT32.

При необходимости сохранения на SD карту информации об операциях, проведенных на ККТ в режиме регистрации, в первую очередь нужно убедиться, что SD карта установлена в слот во внутренней части корпуса ККТ. В случае если карта памяти не установлена, то требуется установить ее в соответствии с описанием раздела «Установка SD карты» на странице 10 настоящего руководства.



На SD карте не сохраняется отчетная информация, как то: отчеты из ФП, ЭКЛЗ, отчеты режима «Отчетов без гашения», сообщения о вводе информации.

Далее необходимо установить параметр **Использовать SD карту (Легкий либо Жесткий режим)** на закладке «Основные» (смотрите страницу 17). Также можно запрограммировать данный параметр на закладке «Программирование» общего драйвера (подробнее о программировании Таблицы 2 Ряда 1 Поля 84 смотрите Протокол работы ККТ).

Если карта памяти установлена правильно и запрограммирован параметр **Использовать SD карту (Легкий либо Жесткий режим работы)**, то при открытии смены в ККТ на SD карте будет создан текстовый файл, наименование которого имеет формат

Ф_СССС_НННННННН_ГГММДД.txt, где:

Ф – признак фискального режима, принимает значения 0 или 1 (1 – фискальный, 0 – не фискальный);

СССС – номер текущей смены;

НННННННН – заводской номер ККТ (значащими символами считаются младшие 6 разрядов);

ГГММДД – дата открытия смены.

При последующей работе ККТ в созданном на SD карте текстовом файле будет сохраняться информация обо всех чеках, которые выводились на печать ККТ при выполнении операций из режима регистрации до закрытия текущей смены, а именно:

- наименование операции;
- номер секции, в которой проведена регистрация (для чеков продажи/покупки и чеков возврата продажи/возврата покупки);

- количество и стоимость товара;
- итоговая сумма чека;
- тип оплаты;
- информация о скидках/надбавках;
- информация о налогах;
- сумма внесения или выплаты (для чеков внесения и выплаты);
- номер чека и номер документа;
- идентификатор кассира;
- дата и время закрытия чека;
- заводской номер ККТ.



В случае, если в ККТ настроены такие параметры печати чека, например, как Печатать наименование кассира, Печатать наименование секции, то на SD карте также будет сохранена данная информация. Если запрещена печать какой-либо информации (например, запрещена печатать номера секции), то в текстовом документе эти данные сохранены не будут.



Количество символов в строке текстового документа на SD карте соответствует значению, которое запрограммировано в ККТ (подробнее о программировании Таблицы 2 смотрите Протокол работы ККТ).

В случае если в ККТ открыт чек и произошел сбой в работе (например, открылась крышка ККТ), то на SD карте будет сохранена информация об отмене операции и аннулировании чека. Процедура сохранения информации об отмене операции и аннулировании чека на SD карту в данной ККТ осуществляется в момент удачного закрытия **последующего** чека продажи/покупки или возврата продажи/возврата покупки, или внесения/ выплаты.



Если в ККТ открыт чек и произошло отключение питания, то в ККТ чек будет аннулирован и на печать будет выведено соответствующее сообщение, но информация об отмененном чеке на SD карте сохранена не будет.

В текстовом документе каждый закрытый чек будет отделен строкой-разделителем, которая содержит контрольную сумму

КС:XXXXXXXX, где

КС – обозначение контрольной суммы,

XXXXXXXX – число в шестнадцатеричной системе счисления для осуществления контроля и проверки целостности данных, сохраненных на SD карте.

Далее следует **n** символов «*» (где **n** = количество символов в строке в данной ККТ – 11).

В период до закрытия текущей смены вся информация о проводимых из режима регистрации операциях (регистрация продажи/покупки, возврата продажи/возврата покупки, внесения/выплаты) будет последовательно сохраняться в текстовый файл, наименование

которого содержит признак фискализации данной ККТ, номер текущей смены, заводской номер данной ККТ, дату открытия текущей смены. При закрытии текущей смены дозапись данных в данный файл карты памяти становится невозможной.

При открытии в ККТ новой смены на SD карте будет сформирован новый текстовый документ, в наименовании которого будут зафиксированы: признак фискализации, номер открытой смены, заводской номер ККТ и дата открытия смены. В случае использования данной карты памяти в данном экземпляре ККТ наименование текстового файла будет отличаться номером смены и датой открытия смены.



Количество текстовых файлов, которое возможно сохранить на карте памяти зависит от объема используемой карты памяти.

Для того чтобы просмотреть всю сохраненную на SD карте информацию, необходимо извлечь карту памяти согласно разделу «Установка SD карты» на странице 10 настоящего руководства, установить ее на ПК и просмотреть сохраненные данные. Всю сохраненную на SD карте информацию также можно распечатать на чековой ленте (подробнее смотрите Протокол работы ККТ), образец распечатанных на ЧЛ данных показан в разделе «Образец документа, распечатанного с SD карты» на странице 74.

Неполадки и их устранение



ККТ не реагирует на нажатия кнопки:

- ККТ выключена – включите питание.
- Идет отработка какой-либо команды – дождитесь окончания выполнения текущей операции.
- Произошло замятие бумаги – освободите бумагу.
- ККТ вышла из строя – обратитесь в ЦТО, обслуживающий данную ККТ.

ККТ не входит в режим:

- ККТ не входит в Режим регистрации (смена превысила 24 часа) – снять Z-отчет.
- ККТ заблокирована в режиме ввода даты – обратитесь в ЦТО, обслуживающий данную ККТ или введите текущую дату.
- ККТ заблокирована, так как была произведена попытка входа в режим налогового инспектора, но был введен неверный пароль налогового инспектора – введите корректный пароль налогового инспектора.
- Неверный номер режима (ошибка -16) или пароль (ошибка -3825) – проверьте режим и пароль.
- Не завершены операции фискализации, перерегистрации, закрытия смены и др.

ККТ не отвечает на команды ПК:

- ККТ выключена – включите питание.
- Скорость обмена ККТ с ПК не совпадает со скоростью, на которой ПК посылает команды – установите скорость передачи данных ПК или воспользуйтесь поиском (см. Приложение 3 на стр. 83).
- При работе по интерфейсу RS-232 скорость обмена ККТ с ПК совпадает со скоростью, на которой ПК посылает команды, но канал связи не позволяет передавать данные на такой скорости без ошибок – установите скорость передачи данных между ПК и ККТ равной 4800 бод. Для этого запустите Информация о ККТ (см. Приложение 4 на странице 88).
- Соединительный кабель не подключен или вышел из строя – подключите или замените кабель.
- ККТ вышла из строя – обратитесь в ЦТО, обслуживающий данную ККТ.

На ККТ светится красный индикатор, ПК выдает ошибку «Нет бумаги»:

- Вставить бумагу.
- Проверить датчик бумаги (открыть крышку, положить бумагу, закрыть крышку, при этом красный индикатор ERROR должен погаснуть), если индикатор продолжает светиться – обратитесь в ЦТО, обслуживающий данную ККТ.

Отсутствует печать одной или нескольких точек:

- Неисправна печатающая головка – выключите ККТ и обратитесь в ЦТО, обслуживающий данную ККТ.

Не светится зеленый индикатор на панели управления:

- ККТ выключена – включите питание.
- Не подключен блок питания – подключите блок питания.
- ККТ вышла из строя – обратитесь в ЦТО, обслуживающий данную ККТ.

Отсутствует печать:

- Неисправна печатающая головка – выключите ККТ и обратитесь в ЦТО, обслуживающий данную ККТ.
- Недостаточный нажим печатающей головки – обратитесь в ЦТО, обслуживающий данную ККТ.
- Недостаточная яркость печати – увеличьте параметр **Яркость печати**.

При включении питания ККТ подает периодические звуковые сигналы,

и, возможно, печатает на чековой ленте отчет об автотестировании («НЕНОРМ» и «НЕТ» могут быть в любых пунктах):

```
-----  
      ТОРГОВЫЙ ОБЪЕКТ №1  
      ДОБРО ПОЖАЛОВАТЬ!  
-----  
*****  
                   АВТОТЕСТИРОВАНИЕ  
*****  
ПО ПТК                НОРМ  
EEPROM                НОРМ  
FRAM                  НОРМ  
ПАМЯТЬ ФП            НЕТ  
ПО ФП                НЕТ  
DATAFLASH            НОРМ  
  
      СПАСИБО  
      ЗА ПОКУПКУ!  
-----
```

- ККТ вышла из строя – обратитесь в ЦТО, обслуживающий данную ККТ.

При включении питания ККТ печатает:

```
-----  
                   ОШИБКА ФП  
-----
```

- ККТ вышла из строя – обратитесь в ЦТО, обслуживающий данную ККТ.

На все команды ПК ККТ отвечает «Неверный пароль»:

- Пароль доступа к ККТ не используется или некорректный – на странице драйвера включите флаг **Использовать пароль** и укажите значение, настроенное в ККТ (закладка «Основные» поле **Пароль доступа к ККТ**).

При включении питания ККТ печатает текст:

```
-----  
                   СТАРАЯ ЭКЛЗ  
-----
```

- в ККТ установлена ЭКЛЗ, активизированная не последней – обратитесь в ЦТО, обслуживающий данную ККТ.

При печати ККТ выдает ошибку «Перегрев головки принтера» или на бумаге остается темный след от головки:

- Температура головки принтера превысила 64 °С. Рекомендуется понизить яркость печати. Продолжение работы возможно после понижения температуры головки принтера.

При входе в режим регистрации или режим отчета с гашением ККТ отвечает «Проверьте дату и время»:

- Необходимо установить Дату и Время.

Заблокирован вход в режим регистрации:

- ККТ возвращает ошибку «Смена превысила 24 часа», необходимо закрыть смену.
- ККТ выдает ошибку «Снятие отчета прервалось», при снятии отчета с гашением произошел сбой в ККТ, необходимо повторно закрыть смену.

При включении питания или при снятии суточного отчета с гашением (закрытии смены) ККТ печатает текст:

РАЗНЫЕ ИТОГИ СМЕН	
ИТОГ ПРОДАЖ	
ПТК	≐77.40
ЭКЛЗ	≐5673.50
ИТОГ ВОЗВРАТОВ ПРОДАЖ	
ПТК	≐0.00
ЭКЛЗ	≐0.00
ИТОГ ПОКУПОК	
ПТК	≐0.00
ЭКЛЗ	≐0.00
ИТОГ ВОЗВРАТОВ ПОКУПОК	
ПТК	≐0.00
ЭКЛЗ	≐0.00

- Несовпадение итогов в ККТ и ЭКЛЗ – обратитесь в ЦТО, обслуживающий данную ККТ. При снятии отчета итог будет скорректирован из ЭКЛЗ.

При включении питания или при снятии суточного отчета с гашением (закрытии смены) ККТ печатает текст:

РАЗНЫЕ НОМЕРА СМЕН	
СМЕНА ПТК	1234
СМЕНА ЭКЛЗ	1423

- Несовпадение номеров смен в ККТ и ЭКЛЗ – обратитесь в ЦТО, обслуживающий данную ККТ.

При включении питания или при снятии суточного отчета с гашением (закрытии смены) ККТ печатает текст:

ВНИМАНИЕ! ЭКЛЗ ПОЧТИ ЗАПОЛНЕНА!

- Поле памяти ЭКЛЗ, предназначенное для регистрации кассовых операций, заполнено более чем на 90%, либо время эксплуатации ЭКЛЗ истекает – обратитесь в ЦТО, обслуживающий данную ККТ.

При включении питания ККТ печатает текст:

НЕТ ЭКЛЗ В ФИСКАЛЬНОМ ПТК

- ЭКЛЗ отсутствует или нарушена связь с ЭКЛЗ – обратитесь в ЦТО, обслуживающий данную ККТ.

При включении питания ККТ печатает текст:

ЭКЛЗ НЕ АКТИВИЗИРОВАНА

- Необходимо активизировать ЭКЛЗ согласно «Руководства Налогового инспектора».

При включении питания ККТ печатает текст:

АРХИВ ЭКЛЗ ЗАКРЫТ

- Архив в ЭКЛЗ закрыт, необходимо заменить ЭКЛЗ, для чего необходимо обратиться в ЦТО.

При включении питания ККТ печатает текст:

ЭКЛЗ НЕ ИЗ ЭТОГО ПТК

- ЭКЛЗ активизирована в составе другой ККТ – обратитесь в ЦТО.

При подаче команды открытия смены, команды регистрации продажи/покупки, возврата продажи/возврата покупки, внесения/выплаты, команды печати данных с SD карты (см. Протокол работы ККТ) ККТ печатает текст

Ошибка SD



SD

Данное сообщение будет выведено на печать в случае, если в ККТ запрограммирован параметр Использовать SD карту при условии возвращать ошибку при заполнении/ошибке SD (Жесткий режим работы).

- Карта памяти не установлена в слот во внутренней части корпуса ККТ – установите SD карту согласно разделу «Установка SD карты» на странице 10 настоящего руководства.
- Карта памяти заполнена – провести замену SD карты или, предварительно сохранив необходимые данные на ПК, очистить содержимое карты памяти (рекомендуется проводить форматирование карт памяти).
- На карте обнаружено больше одного файла с одинаковым названием. Отформатировать карту памяти.

Приложение 1

Примеры чеков

В данном разделе приведены примеры документов, печатаемых данной ККТ. Также подробно приведена последовательность действий для распечатки каждого из этих документов.



В силу конструктивных особенностей данной ККТ при печати документов на печать выводится заводской номер ККТ, состоящий из 7 символов, но значащими считаются младшие 6 разрядов! Старший разряд не учитывается и должен содержать 0.

Чек продажи

Продажа – основная операция, выполняемая на ККТ. Чек продажи оформляется при проведении товарно-денежного обмена (включая предоставление платных услуг), при котором происходит прием денег от населения, в том числе с использованием безналичных, электронных денежных форм и кредитования.

ТОРГОВЫЙ ОБЪЕКТ №1		
ДОБРО ПОЖАЛОВАТЬ!		
Чипсы с беконом LAYS		
01	2.345 X 5.50	≐12.90
СКИДКА		3.00% ≐0.39
Колбаса докт. МИКОЯН		
03	1.200 X 7.00	≐8.40
НАДБАВКА		≐1.00
ИТОГ		≐21.91
НАЛИЧНЫМИ		≐10.00
КРЕДИТОМ		≐5.00
ТАРОЙ		≐3.00
ПЛАТ. КАРТОЙ		≐4.00
ПОЛУЧЕНО		≐22.00
СДАЧА		≐0.09
#0004 ДОК. 00000013	К30 01-08-11 10:53	
↑ПТК С Ф П 0000001	ИНН 123456789012↑	
ЭКЛЗ 2689339627		
00000006 #748787		
СПАСИБО		
ЗА ПОКУПКУ!		

Чек возврата продажи

Операция «Возврат продажи» регистрирует возврат продажи товара.



Регистрация возврата продажи не является фискальной операцией, поэтому при печати чека с регистрацией возврата на фискализированных ККТ признак фискального режима не печатается.



Операции возврата продажи не уменьшают сменный итог.

```

      -----
      ТОРГОВЫЙ ОБЪЕКТ №1
      ДОБРО ПОЖАЛОВАТЬ!
      -----
      ЧЕК ВОЗВРАТА ПРОДАЖИ
      Чипсы с беконом LAYS
      02                                2.345 x 5.50
      ≡12.90
      ИТОГ
      ≡12.90
      НАЛИЧНЫМИ
      ≡12.90
      #0005 ДОК. 00000014                К30 01-08-11
      10:53
      ПТК      0000001      ИНН      123456789012
      ЭКЛЗ 2689339627
      00000007 #363759
      СПАСИБО
      ЗА ПОКУПКУ!
      -----
    
```

Чек покупки

Чек покупки оформляется при проведении товарно-денежного обмена (включая предоставление платных услуг), при котором происходит прием товара, услуг и т.п. от физических либо юридических лиц с последующей выплатой им соответствующих денежных средств, в том числе с использованием безналичных и электронных денежных форм и кредитования.

```

      -----
      ТОРГОВЫЙ ОБЪЕКТ №1
      ДОБРО ПОЖАЛОВАТЬ!
      -----
      ЧЕК ПОКУПКИ
      МЕТАЛЛОЛОМ
      01                                2.000 x 6.00 ≡12.00
      ИТОГ
      ≡12.00
      НАЛИЧНЫМИ
      ≡12.00
      #0006 ДОК. 00000014                К01 01-08-11 12:33
      ↑ПТК С Ф П 0000001      ИНН      123456789012↑
      ЭКЛЗ 2689339627
      00000012 #145495
      СПАСИБО
      ЗА ПОКУПКУ!
      -----
    
```

Чек возврата покупки

Операция «Возврат покупки» регистрирует возврат товара, отказ от предоставляемых услуг. Регистрация возврата покупки не является фискальной операцией, поэтому при печати чека с регистрацией возврата на фискализированных ККТ признак фискального режима не печатается.



Регистрация возврата покупки не является фискальной операцией, поэтому при печати чека с регистрацией возврата на фискализированных ККТ признак фискального режима не печатается.



Операции возврата покупки не уменьшают сменный итог.

ТОРГОВЫЙ ОБЪЕКТ № 1	
ДОБРО ПОЖАЛОВАТЬ!	
ЧЕК ВОЗВРАТА ПОКУПКИ	
МЕТАЛЛОЛОМ	
01	2.000 X 6.00 =12.00
ИТОГ	≡12.00
НАЛИЧНЫМИ	=12.00
#0006 ДОК. 00000014	К01 01-08-11 12:53
ПТК С ФП 0000001	ИНН 123456789012
ЭКЛЗ 2689339627	
00000014 #995556	
СПАСИБО	
ЗА ПОКУПКУ!	

Внесение/выплата денег в/из кассы

Выплата и внесение денег в кассу позволяет зарегистрировать движение денег из/в денежного ящика ККТ, не связанные с продажами или возвратами. Операция «Внесение денег» увеличивает денежную наличность в кассе, а «Выплата денег» – уменьшает.

Операции выплаты и внесения денег в кассу не меняют сменный итог (в суточном отчете суммы выплаченных и внесенных денег в кассу выводятся в отдельных строках).



Внесение и выплата не являются фискальными операциями, поэтому при печати чека с выплатой или внесением признак фискального режима не печатается на фискализированных ККТ.

Операции выплаты и внесения денег в кассу осуществляются при закрытом чеке продаж (возвратов продаж, покупок, возвратов покупок).

ТОРГОВЫЙ ОБЪЕКТ № 1	
ДОБРО ПОЖАЛОВАТЬ!	
ВНЕСЕНИЕ	=12.34
#0009 ДОК. 00000018	К30 01-08-11 14:46
ПТК 0000001	ИНН 123456789012
ЭКЛЗ 0987654321	
СПАСИБО	
ЗА ПОКУПКУ!	

Примеры отчетов без гашения

Суточный отчет без гашения

Суточный отчет без гашения – документ, содержащий всю информацию о проведенных денежных операциях в течение смены. Если сразу же снять Z-отчет, то данные в нем будут те же. Отличие от Z-отчета в том, что суточный отчет без гашения (X-отчет) не меняет накопленной в ККТ информации и не пишет ее в ФП. На чеке будет напечатано:

ТОРГОВЫЙ ОБЪЕКТ №1 ДОБРО ПОЖАЛОВАТЬ!	
ОТЧЕТ СУТОЧНЫЙ БЕЗ ГАШЕНИЯ № 0006	

ПРОДАЖИ:	
ПРОДАЖ	≐46.90
НАЛИЧНЫМИ	≐34.00
КРЕДИТОМ	≐12.90
ТАРОЙ	≐0.00
ПЛАТ.КАРТОЙ	≐0.00
СТОРНО	≐0.00

ВОЗВРАТОВ ПРОДАЖ	
НАЛИЧНЫМИ	≐0.00
КРЕДИТОМ	≐0.00
ТАРОЙ	≐0.00
ПЛАТ.КАРТОЙ	≐0.00
СТОРНО	≐0.00

ПОКУПКИ:	
ПОКУПОК	≐12.90
НАЛИЧНЫМИ	≐12.90
КРЕДИТОМ	≐0.00
ТАРОЙ	≐0.00
ПЛАТ.КАРТОЙ	≐0.00
СТОРНО	≐0.00

ВОЗВРАТОВ ПОКУПОК	
НАЛИЧНЫМИ	≐12.90
КРЕДИТОМ	≐0.00
ТАРОЙ	≐0.00
ПЛАТ.КАРТОЙ	≐0.00
СТОРНО	≐0.00

ВНЕСЕНИЕ	≐100.00
ВЫПЛАТА	≐0.00

ПРОДАЖИ:	
ПРОДАЖ	0002
СТОРНО	0000
ВОЗВРАТОВ	0000
СТОРНО ВОЗВРАТОВ	0000

ПОКУПКИ:	
ПОКУПОК	0001
СТОРНО	0000
ВОЗВРАТОВ	0001
СТОРНО ВОЗВРАТОВ	0000

ВНЕСЕНИЙ	0001
ВЫПЛАТ	0000
СЛУЖЕБНЫХ ДОКУМЕНТОВ	0000

НАЛИЧНОСТЬ	≐134.00
ВЫРУЧКА	≐46.90
СМЕННЫЙ ИТОГ ПРОДАЖ	≐46.90
СМЕННЫЙ ИТОГ ПОКУПОК	≐12.90

ДОК. 00000088	КЗО 01-08-11 13:37
ПТК 0000001	ИНН 123456789012
СПАСИБО ЗА ПОКУПКУ!	

Печать суточного отчета без гашения зависит от текущей настройки ККТ и при снятии X-отчета нужно учитывать следующее:

- Типы оплаты 1, 2 и 3, кроме типа «НАЛИЧНЫМИ», могут быть переименованы и/или запрещены, если тип оплаты переименован, то в отчете используется запрограммированное название типа. Информация о типе оплаты «НАЛИЧНЫМИ» всегда печатается в отчете (фрагмент отчета смотрите ниже):

ПРОДАЖИ:	
ПРОДАЖ	≐379.01
НАЛИЧНЫМИ	≐0.00
КАРТОЙ	≐379.01
СТОРНО	≐0.00

В этом примере тип оплаты 1 и 2 запрещены, тип оплаты 3 переименован (вместо «ПЛАТ.КАРТОЙ» запрограммировано «КАРТОЙ»).

- Если на закладке «Печать» в поле Разделители в отчетах стоит значение «Не печатать», то в суточном отчете без гашения не печатаются разделители полей отчета.
- Если на закладке «Печать» параметру Печать скидок/надбавок присвоено значение «На ЧЛ», то в суточном отчете без гашения будет напечатан блок информации о скидках/надбавках.
- Если на закладке «Печать» параметру Печать налогов присвоено значение «На ЧЛ», то в суточном отчете без гашения будет напечатан блок информации о налогах.



Алгоритм формирования отчета совпадает с алгоритмом формирования суточного отчета с гашением, за исключением строки «НАЛИЧНОСТЬ» с указанием наличности – независимо от настройки на закладке «Основные» флага Производить Инкассацию на документе будет печататься «НАЛИЧНОСТЬ» (подробнее о суточном отчете с гашением смотрите на странице 71).

Отчет по секциям

Отчет по секциям – это документ, содержащий информацию о продажах и покупках, произведенных в различные секции.

На чеке будет напечатано:

ТОРГОВЫЙ ОБЪЕКТ №1	
ДОБРО ПОЖАЛОВАТЬ!	
ОТЧЕТ ПО СЕКЦИЯМ № 0001	
ПРОДАЖИ:	
#01	≅59.80
ВКЛЮЧАЯ НАЛОГ	10.00% ≅5.44
#03	≅20.00
ВКЛЮЧАЯ НАЛОГ	5.00% ≅0.95
ИТОГ	≅79.80
НАДБАВКА	≅0.00
СКИДКА	≅0.00
СУММАРНЫЙ ИТОГ	≅79.80
ВОЗВРАТОВ ПРОДАЖ:	
ИТОГ	≅0.00
НАДБАВКА	≅0.00
СКИДКА	≅0.00
СУММАРНЫЙ ИТОГ	≅0.00
ПОКУПКИ:	
#01	≅12.90
ВКЛЮЧАЯ НАЛОГ	10% ≅1.17
ИТОГ	≅12.90
НАДБАВКА	≅0.00
СКИДКА	≅0.00
СУММАРНЫЙ ИТОГ	≅12.90
ВОЗВРАТОВ ПОКУПОК:	
ИТОГ	≅0.00
НАДБАВКА	≅0.00
СКИДКА	≅0.00
СУММАРНЫЙ ИТОГ	≅0.00
ДОК. 00000021	КЗ0 01-08-11 15:41
ПТК 0000001	ИНН 123456789012
СПАСИБО	
ЗА ПОКУПКУ!	

Поля **Скидка** и **Надбавка** содержат накопления по скидкам и надбавкам, начисленным только на весь чек.

Информация о налогах будет печататься в отчете только в том случае, если на закладке «Налоги» в поле **Применение** стоит значение «На каждую регистрацию».

В отчет будут включены только те секции, в которых были произведены регистрации за текущую смену.

Отчет по кассирам

Отчет по кассирам – это документ, содержащий информацию о продажах, произведенных разными кассирами (в пределах смены).

На чеке будет напечатано:

ТОРГОВЫЙ ОБЪЕКТ №1 ДОБРО ПОЖАЛОВАТЬ!	
ОТЧЕТ КАССИРОВ № 0001	
ПРОДАЖИ:	
#01	≐45.80
#02	≐12.90
СУММАРНЫЙ ИТОГ	≐58.70

ВОЗВРАТЫ ПРОДАЖ:	
СУММАРНЫЙ ИТОГ	≐0:00

ПОКУПКИ:	
#01	≐7.00
СУММАРНЫЙ ИТОГ	≐7.00

ВОЗВРАТЫ ПОКУПОК:	
СУММАРНЫЙ ИТОГ	≐0.00
ДОК. 00000014	К30 01-08-11 15:44
ПТК 0000001	ИНН 123456789012
СПАСИБО ЗА ПОКУПКУ!	

В отчет включаются только те кассиры, по которым ненулевой итог.

Почасовой отчет

Почасовой отчет – это документ, содержащий информацию о продажах, произведенных в различные часы смены. На чеке будет напечатано:

ТОРГОВЫЙ ОБЪЕКТ №1 ДОБРО ПОЖАЛОВАТЬ!	
ПОЧАСОВОЙ ОТЧЕТ № 0001	
ПРОДАЖИ:	
10-11	≐71.60
13-14	≐10.00
СУММАРНЫЙ ИТОГ	≐81.60

ВОЗВРАТЫ ПРОДАЖ	
СУММАРНЫЙ ИТОГ	≐0.00

ПОКУПКИ:	
10-11	≐7.00
СУММАРНЫЙ ИТОГ	≐7.00

ВОЗВРАТЫ ПОКУПОК	
СУММАРНЫЙ ИТОГ	≐0.00
ДОК. 00000016	К30 01-08-11 15:45
ПТК 0000001	ИНН 123456789012
СПАСИБО ЗА ПОКУПКУ!	

В отчет включаются только часы, по которым ненулевой итог.

Отчет количеств

Отчет количеств – это документ, содержащий информацию о количественных показателях продаж по секциям (в пределах смены).

На чеке будет напечатано:

ТОРГОВЫЙ ОБЪЕКТ №1	
ДОБРО ПОЖАЛОВАТЬ!	
ОТЧЕТ КОЛИЧЕСТВ № 0001	
ПРОДАЖИ:	
01	11.725
ВОЗВРАТ	2.345
02	2.000
ВОЗВРАТ	0.000

ПОКУПКИ:	
02	1.000
ВОЗВРАТ	0.000
ДОК. 00000024	КЗ0 01-08-2011 15:54
ПТК 0000001	ИНН 123456789012
СПАСИБО	
ЗА ПОКУПКУ!	

В отчет включаются только те секции, по которым не нулевой итог.

Примеры отчетов из ЭКЛЗ

Итоги активизации

Итоги активизации – документ, печатаемый по данным из ЭКЛЗ. Содержит информацию о ККТ, времени и дате активизации ЭКЛЗ, а также о реквизитах регистрации ККТ и активизации ЭКЛЗ.

ТОРГОВЫЙ ОБЪЕКТ №1	
ДОБРО ПОЖАЛОВАТЬ!	
ИТОГИ АКТИВИЗАЦИИ	
ОТЧЕТ ЭКЛЗ № 0001	
FPrint-22ПТК	
ККМ 000000000001	ИНН 123456789012
ЭКЛЗ 268933627	
ИТОГ АКТИВИЗАЦИИ	
01/08/11 12:34 ЗАКРЫТИЕ СМЕНЫ 0000	
РЕГИСТРАЦИОННЫЙ НОМЕР	001234567890
00000001 #094452	
СПАСИБО	
ЗА ПОКУПКУ!	

Итоги смены

Итоги смены – документ, печатаемый по данным из ЭКЛЗ. Содержит информацию об итогах смены с заданным номером:


```

ТОРГОВЫЙ ОБЪЕКТ №1
ДОБРО ПОЖАЛОВАТЬ!
-----
ПО НОМЕРУ СМЕНЫ
ОТЧЕТ ЭКЛЗ № 00001
FPrint-22ПТК
ККМ 000000000001 ИНН 123456789012
ЭКЛЗ 268933627
ИТОГИ СМИНЫ 0001
ЗАКР.СМ. 0001 01/08/11 13:57 ОПЕРАТОР30
ПРОДАЖА *453.12
ПОКУПКА *0.00
ВОЗВР. ПРОДАЖИ *0.00
ВОЗВР. ПОКУПКИ *0.00
00000005 #551912
СПАСИБО
ЗА ПОКУПКУ!

```

Документ по номеру КПК

Документ по номеру КПК – документ, печатаемый по данным из ЭКЛЗ. Содержит информацию о документе с заданным номером КПК, хранящемся в ЭКЛЗ:

```

ТОРГОВЫЙ ОБЪЕКТ №1
ДОБРО ПОЖАЛОВАТЬ!
-----
ДОКУМЕНТ ПО #КПК
ОТЧЕТ ЭКЛЗ № 0001
FPrint-22ПТК
ККМ 000000000001 ИНН 123456789012
ЭКЛЗ 268933627
ДОКУМЕНТ 00000009
ПРОДАЖА 05/10/10 13:34 ОПЕРАТОР30
ОТДЕЛ001 2.345 *12.90
ИТОГ *12.90
00000009 #109153
СПАСИБО
ЗА ПОКУПКУ!

```

Контрольная лента по номеру смены

Контрольная лента по номеру смены – документ, печатаемый по данным из ЭКЛЗ, содержащий контрольную ленту за смену с заданным номером и информацию об итогах смены:

```

ТОРГОВЫЙ ОБЪЕКТ №1
ДОБРО ПОЖАЛОВАТЬ!
-----
КЛ ПО НОМЕРУ СМЕНЫ
ОТЧЕТ ЭКЛЗ № 0001
FPrint-22ПТК
ККМ 000000000001 ИНН 123456789012
ЭКЛЗ 0987654321
КОНТРОЛЬНАЯ ЛЕНТА. СМЕНА 0002
ПРОДАЖА 01/08/11 13:34 ОПЕРАТОР30
ОТДЕЛ001 1.000 *156.00
ИТОГ *156.00
00000062 #005063
ЗАКР.СМ. 0002 05/10/10 20:01 ОПЕРАТОР30
ПРОДАЖА *156.00
ПОКУПКА *0.00
ВОЗВР. ПРОДАЖИ *0.00
ВОЗВР. ПОКУПКИ *0.00
00000063 #048556
СПАСИБО
ЗА ПОКУПКУ!

```

Краткий отчет по датам по итогам смен

Краткий отчет по датам по итогам смен – документ, печатаемый по данным из ЭКЛЗ, содержащий краткую информацию об итогах смен, закрытых в заданном диапазоне дат:

```
-----  
                ТОРГОВЫЙ ОБЪЕКТ №1  
                ДОБРО ПОЖАЛОВАТЬ!  
-----  
                СОКРАЩЕННЫЙ  
                ОТЧЕТ ЭКЛЗ  
                ПО ДАТАМ № 0001  
FPrint-22ПТК  
ККМ 000000000001  ИНН 123456789012  
ЭКЛЗ 2689339627  
ОТЧЕТ КРАТКИЙ  
ДАТЫ: 01/08/11-01/08/11  
ИТОГО ПО СМЕНАМ  
ПРОДАЖА                                *609.12  
ПОКУПКА                                *0.00  
ВОЗВР. ПРОДАЖИ                          *0.00  
ВОЗВР. ПОКУПКИ                          *0.00  
                СПАСИБО  
                ЗА ПОКУПКУ!  
-----
```

Краткий отчет по сменам по итогам смен

Краткий отчет по сменам по итогам смен – документ, печатаемый по данным из ЭКЛЗ, содержащий краткую информацию об итогах смен, с номерами, входящими в заданный диапазон:

```
-----  
                ТОРГОВЫЙ ОБЪЕКТ №1  
                ДОБРО ПОЖАЛОВАТЬ!  
-----  
                СОКРАЩЕННЫЙ  
                ОТЧЕТ ЭКЛЗ  
                ПО СМЕНАМ № 0001  
FPrint-22ПТК  
ККМ 000000000001  ИНН 123456789012  
ЭКЛЗ 2689339627  
ОТЧЕТ КРАТКИЙ  
СМЕНЫ: 0001-0002  
ИТОГО ПО СМЕНАМ  
ПРОДАЖА                                *609.12  
ПОКУПКА                                *0.00  
ВОЗВР. ПРОДАЖИ                          *0.00  
ВОЗВР. ПОКУПКИ                          *0.00  
                СПАСИБО  
                ЗА ПОКУПКУ!  
-----
```

Полный отчет по датам по итогам смен

Полный отчет по датам по итогам смен – документ, печатаемый по данным из ЭКЛЗ, содержащий полную информацию об итогах смен, закрытых в заданном диапазоне дат.

ТОРГОВЫЙ ОБЪЕКТ №1 ДОБРО ПОЖАЛОВАТЬ!	
ОТЧЕТ ЭКЛЗ	
ПО ДАТАМ № 0001	
FPrint-22ПТК	
ККМ 000000000001 ИНН 123456789012	
ЭКЛЗ 2689339627	
ОТЧЕТ ПОЛНЫЙ	
ДАТЫ: 01/08/11-01/08/11	
ЗАКР.СМ. 0001 01/08/11 15:57 ОПЕРАТОР30	
ПРОДАЖА	*129.00
ПОКУПКА	*0.00
ВОЗВР. ПРОДАЖИ	*38.70
ВОЗВР. ПОКУПКИ	*0.00
ИТОГО ПО СМЕНАМ	
ПРОДАЖА	*129.00
ПОКУПКА	*0.00
ВОЗВР. ПРОДАЖИ	*38.70
ВОЗВР. ПОКУПКИ	*0.00
СПАСИБО ЗА ПОКУПКУ!	

Полный отчет по сменам по итогам смен

Полный отчет по сменам по итогам смен – документ, печатаемый по данным из ЭКЛЗ, содержащий полную информацию об итогах смен, закрытых в заданном диапазоне дат:

ТОРГОВЫЙ ОБЪЕКТ №1 ДОБРО ПОЖАЛОВАТЬ!	
ОТЧЕТ ЭКЛЗ	
ПО СМЕНАМ № 0001	
FPrint-22ПТК	
ККМ 000000000001 ИНН 123456789012	
ЭКЛЗ 2689339627	
ОТЧЕТ ПОЛНЫЙ	
СМЕНЫ: 0001-0002	
ЗАКР.СМ.0001 01/08/11 19:57 ОПЕРАТОР30	
ПРОДАЖА	*453.12
ПОКУПКА	*0.00
ВОЗВР. ПРОДАЖИ	*0.00
ВОЗВР. ПОКУПКИ	*0.00
ЗАКР.СМ. 0002 01/08/11 20:01 ОПЕРАТОР30	
ПРОДАЖА	*156.00
ПОКУПКА	*0.00
ВОЗВР. ПРОДАЖИ	*0.00
ВОЗВР. ПОКУПКИ	*0.00
ИТОГО ПО СМЕНАМ	
ПРОДАЖА	*609.12
ПОКУПКА	*0.00
ВОЗВР. ПРОДАЖИ	*0.00
ВОЗВР. ПОКУПКИ	*0.00
СПАСИБО ЗА ПОКУПКУ!	

Суточный отчет с гашением

Суточный отчет с гашением – документ, содержащий всю информацию о проведенных денежных операциях в течение смены. После печати отчета происходит закрытие смены, запись сменного итога в ФП и гашение всех денежных регистров. Суточный отчет с гашением выглядит так:

ТОРГОВЫЙ ОБЪЕКТ №1	
ДОБРО ПОЖАЛОВАТЬ!	
ОТЧЕТ СУТОЧНЫЙ С ГАШЕНИЕМ № 0003	
ПРОДАЖИ:	
ПРОДАЖ	≐41.90
НАЛИЧНЫМИ	≐1.90
КРЕДИТОМ	≐10.00
ТАРОЙ	≐0.00
ПЛАТ.КАРТОЙ	≐30.00
СТОРНО	≐0.00
СКИДКА 01	≐1.00
ВОЗВРАТОВ ПРОДАЖ	
НАЛИЧНЫМИ	≐0.00
КРЕДИТОМ	≐0.00
ТАРОЙ	≐12.90
ПЛАТ.КАРТОЙ	≐0.00
СТОРНО	≐0.00
ПОКУПКИ:	
ПОКУПОК	≐14.00
НАЛИЧНЫМИ	≐0.00
КРЕДИТОМ	≐0.00
ТАРОЙ	≐14.00
ПЛАТ.КАРТОЙ	≐0.00
СТОРНО	≐0.00
ВОЗВРАТОВ ПОКУПОК	
НАЛИЧНЫМИ	≐7.00
КРЕДИТОМ	≐0.00
ТАРОЙ	≐7.00
ПЛАТ.КАРТОЙ	≐0.00
СТОРНО	≐0.00
ВНЕСЕНИЕ	≐100.00
ВЫПЛАТА	≐0.00
ПРОДАЖИ:	
ПРОДАЖ	0002
СТОРНО	0000
ВОЗВРАТОВ	0001
СТОРНО ВОЗВРАТОВ	0000
ПОКУПКИ:	
ПОКУПОК	0002
СТОРНО	0000
ВОЗВРАТОВ	0001
СТОРНО ВОЗВРАТОВ	0000
ВНЕСЕНИИ	0001
ВЫПЛАТ	0000
СЛУЖЕБНЫХ ДОКУМЕНТОВ	0000
ИНКАССАЦИЯ	≐101.90
ВЫРУЧКА	≐22.00
СМЕННЫЙ ИТОГ ПРОДАЖ	≐41.90
СМЕННЫЙ ИТОГ ПОКУПОК	≐14.00
ДОК. 00000041	КЗ0 01-08-11 13:01
↑ПТК С Ф П 0000001	ИНН 123456789012↑
НЕОБНУЛЯЕМАЯ СУММА ПРОДАЖ	≐160.30
НЕОБНУЛЯЕМАЯ СУММА ПОКУПОК	≐28.00
FPrint-22ПТК	
КМ 000000000001	ИНН 123456789012
ЭКЛЗ 2689339627	
ЗАКР.СМ. 0003 01/08/11 13:01	ОПЕРАТОР30
ПРОДАЖА	*42.90
ПОКУПКА	*14.00
ВОЗВР. ПРОДАЖИ	*12.90
ВОЗВР. ПОКУПКИ	*7.00
00000019 #186588	
СПАСИБО	
ЗА ПОКУПКУ!	

Печать суточного отчета с гашением зависит от текущей настройки ККТ и при снятии Z-отчета нужно учитывать следующее:

- Если при снятии отчета с гашением (при этом процесс гашения регистров был начат) произошел сбой в работе ККТ, например, отключились питание ККТ, открылась крышка ККТ, то после устранения неполадки и включения питания ККТ на печать будет выведено сообщение «ОПЕРАЦИЯ ОТМЕНЕНА» (при этом доступ в режим регистрации будет заблокирован). Необходимо повторно снять отчет с гашением.
- Если в ККТ запрограммирован режим «Печать остатка ФП в отчете», то перед необнуляемой суммой будет распечатано количество оставшихся свободных полей ФП для записи сменных отчетов.
- Если в ФП ККТ осталось менее 30 свободных полей для записи сменных отчетов, то перед необнуляемой суммой ККТ всегда печатает сообщение:

<p>В Н И М А Н И Е В ФП ОСТАЛОСЬ XXXX СВОБОДНЫХ ПОЛЕЙ</p>

где XXXX – количество свободных полей для записи сменных отчетов ФП, оставшихся в ККТ.

- все типы оплаты, кроме типа «НАЛИЧНЫМИ», могут быть запрещены и/или переименованы. Если тип оплаты переименован, то в отчете используется запрограммированное название типа. Если сумма оплат данным типом запрещена (за исключением типа оплаты «НАЛИЧНЫМИ»), то информация о нем в отчет не попадает (фрагмент отчета представлен ниже):

ПРОДАЖИ:	
ПРОДАЖ	≈258.00
НАЛИЧНЫМИ	≈0.00
КРЕДИТОМ	≈0.00
КАРТОЙ	≈258.00
СТОРНО	≈0.00

В этом образце тип оплаты 3 переименован (вместо «ПЛАТ.КАРТОЙ» запрограммировано «КАРТОЙ»), тип оплаты 2 запрещен.

- Необнуляемая сумма не печатается, если на закладке «Печать» в поле **Необнуляемая сумма** значение «Не печатать».
- Если на закладке «Печать» в поле **Необнуляемая сумма** значение «Печатать последнюю сумму», то в суточном отчете с гашением печатается значение необнуляемой суммы с момента последней перерегистрации.
- Если на закладке «Основные» в поле **Производить инкассацию** не установлен флаг, то в суточном отчете с гашением вместо строки «ИНКАССАЦИЯ» печатается строка «НАЛИЧНОСТЬ». При этом после снятия отчета, при закрытии смены, счетчик наличных денег в ККТ не обнулится.
- Если на закладке «Печать» в поле **Разделители в отчетах** стоит значение «Не печатать», то в суточном отчете с гашением не печатаются разделители полей отчета.

- Если поле памяти ЭКЛЗ, предназначенное для регистрации кассовых операций, заполнено более чем на 90 %, либо время эксплуатации ЭКЛЗ истекает, то суточный отчет с гашением начинается сообщением:

```

ВНИМАНИЕ !
ЭКЛЗ ПОЧТИ
ЗАПОЛНЕНА !
    
```

- Если итоги смены в ЭКЛЗ и ККТ расходятся, то суточный отчет с гашением начинается сообщением:

```

                РАЗНЫЕ ИТОГИ СМЕН
ИТОГ ПРОДАЖ
 ПТК                               ≙77.40
 ЭКЛЗ                               ≙5673.50
ИТОГ ВОЗВРАТОВ ПРОДАЖ
 ПТК                               ≙0.00
 ЭКЛЗ                               ≙0.00
ИТОГ ПОКУПОК
 ПТК                               ≙0.00
 ЭКЛЗ                               ≙0.00
ИТОГ ВОЗВРАТОВ ПОКУПОК
 ПТК                               ≙0.00
 ЭКЛЗ                               ≙0.00
    
```

При этом если не сошелся итог продаж, то сменный итог корректируется в соответствии со значениями из ЭКЛЗ. Если же не сошелся итог возвратов, то счетчики ККТ не изменяются.

- Если отчет прервался на этапе печати итогов из ЭКЛЗ, то режим регистрации будет заблокирован, и необходимо будет повторить снятие Z-отчета.
- При печати расширенного отчета с гашением (таблица 2 ряд 1 поле 18, бит 4 =1), происходит также вывод отчета по секциям, отчета по кассирам, почасового отчета и отчета количеств, при этом номера этих отчетов соответствуют тому номеру, который бы был при снятии X-отчета.
- При печати расширенного отчета с гашением (см. закладку «Печать», поле **Расширенные X- и Z-отчеты**), увеличение счетчиков снятых X-отчетов не происходит (то есть все номера отчетов соответствуют номеру текущего отчета).
- Если на закладке «Печать» параметру **Печать скидок/надбавок** присвоено значение «На ЧЛ», то в суточном отчете без гашения будет напечатан блок информации о скидках/надбавках.
- Если на закладке «Печать» параметру **Печать налогов** присвоено значение «На ЧЛ», то в суточном отчете без гашения будет напечатан блок информации о налогах.

Строка	Описание
1..3	Клише (см. закладку «Клише/реклама»).
4..5	Название отчета и номер текущей смены.
6.	Разделитель.
7.	Заголовок блока сумм продаж.
8.	Сумма всех продаж (<9>+<10>+<11>+<12>).
9.	Сумма продаж, оплаченных наличными.
10.	Сумма продаж, оплаченных типом оплаты 1.
11.	Сумма продаж, оплаченных типом оплаты 2.
12.	Сумма продаж, оплаченных типом оплаты 3.
13.	Сумма всех сторно продаж.
14.	Сумма скидки типа 1.
15.	Разделитель.
16.	Сумма всех возвратов продаж (<17>+<18>+<19>+<20>).
17.	Сумма возвратов продаж, оплаченных наличными.
18.	Сумма возвратов продаж, оплаченных типом оплаты 1.
19.	Сумма возвратов продаж, оплаченных типом оплаты 2.
20.	Сумма возвратов продаж, оплаченных типом оплаты 3.
21.	Сумма сторно возвратов продаж
22.	Разделитель
23.	Заголовок блока сумм покупок.
24.	Сумма всех покупок (<25>+<25>+<27>+<28>).
25.	Сумма покупок, оплаченных наличными.
26.	Сумма покупок, оплаченных типом оплаты 1.
27.	Сумма покупок, оплаченных типом оплаты 2.
28.	Сумма покупок, оплаченных типом оплаты 3.
29.	Сумма всех сторно покупок.
30.	Разделитель.
31.	Сумма всех возвратов покупок (<32>+<32>+<34>+<35>).
32.	Сумма возвратов покупок, оплаченных наличными.
33.	Сумма возвратов покупок оплаченных типом оплаты 1.
34.	Сумма возвратов покупок, оплаченных типом оплаты 2.
35.	Сумма возвратов покупок, оплаченных типом оплаты 3.

Строка	Описание
36.	Сумма сторно возвратов покупок
37.	Разделитель.
38.	Сумма всех внесенных денег в кассу за смену.
39.	Сумма всех выплат денег из кассы за смену.
40.	Разделитель.
41.	Заголовок блока количеств продаж.
42.	Количество операций «Продажа».
43.	Количество операций «Сторно продажи».
44.	Количество операций «Возврат продажи».
45.	Количество операций «Сторно возвратов»
46.	Разделитель.
47.	Заголовок блока количеств покупок
48.	Количество операций «Покупка».
49.	Количество операций «Сторно покупки».
50.	Количество операций «Возврат покупки».
51.	Количество операций «Сторно возвратов»
52.	Разделитель.
53.	Количество операций «Внесение».
54.	Количество операций «Выплата».
55.	Количество служебных отчетов.
56.	Разделитель.
57..58	Сумма наличных денег, которые должны находиться в денежном ящике ($\langle 9 \rangle - \langle 17 \rangle - \langle 25 \rangle + \langle 32 \rangle + \langle 38 \rangle - \langle 39 \rangle + \langle 58 \rangle$ предыдущего отчета с гашением ¹) (см. закладку «Основные», флаг Производить инкассацию).
59.	Выручка за смену ($\langle 8 \rangle - \langle 16 \rangle - \langle 24 \rangle + \langle 31 \rangle$).
60.. 61	Сменный итог продаж, записываемый в ФП ($\langle 8 \rangle$).
62..63	Сменный итог покупок, записываемый в ФП ($\langle 22 \rangle$).
64.	Разделитель.
65.	Имя кассира, снявшего отчет (см. закладку «Печать», поле Имя кассира).
66.	Сквозной номер документа, печатаемый по настройке (см. закладку «Печать» поле Сквозной номер документа); код кассира; дата и время снятия отчета.
67.	Признак фискализации, номер ККТ, ИНН
68..69	Сумма всех сменных итогов продаж, записанных в ФП. ²
70..71	Сумма всех сменных итогов покупок, записанных в ФП. ²

Строка	Описание
72..80	Отчет из ЭКЛЗ
81..82	Реклама (см. закладку «Клише/реклама»)

¹ - если на закладке «Основные» не стоит флаг **Производить инкассацию**, то после снятия отчета с гашением сумма наличных денег в денежном ящике не обнуляется (обнуляется только после проведения общего гашения).

² - в зависимости от настроек, при печати необнуляемой суммы выводится либо значение необнуляемой суммы по всей фискальной памяти, либо значение необнуляемой суммы с момента последней перерегистрации.

<X> – номер строки отчета с гашением, значение которой используется в выражении, например:

Выручка за смену =

= сменный итог – сумма всех возвратов продаж – сумма всех покупок + сумма всех возвратов покупок.



Поскольку печать некоторых реквизитов и типов оплаты задается настройками, номера строк, используемые в формулах, могут отличаться от приведенных в данном примере.

Образец документа, распечатанного с SD карты

В данной ККТ предусмотрена возможность сохранять информацию обо всех проведенных операциях продажи/покупки, возврата продажи/возврата покупки, внесения/выплаты, а также об отмененных чеках за смену (подробнее о работе с SD картой смотрите раздел «Работа с SD картой» на странице 49 настоящего руководства). Ниже приведен образец текстового документа открытой смены (в случае если смена закрыта, на печать будет выведен и отчет с гашением).

```

-----
ТОРГОВЫЙ ОБЪЕКТ №1
ДОБРО ПОЖАЛОВАТЬ!
-----

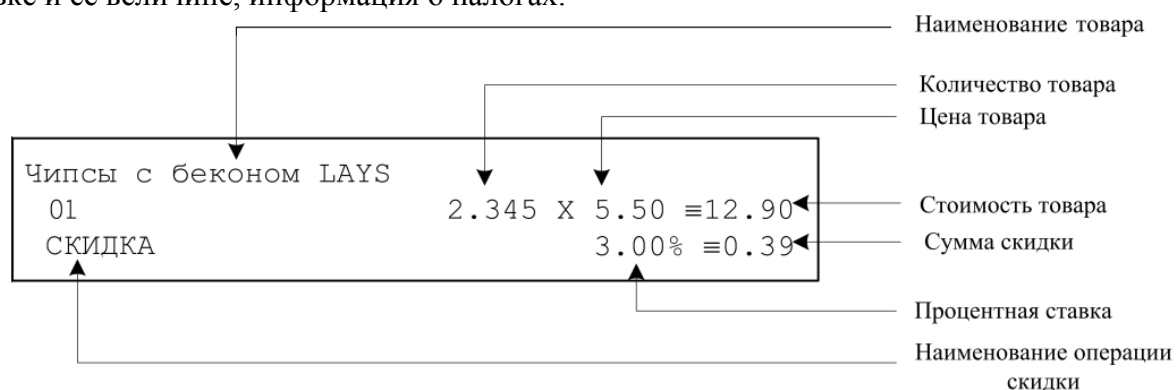
                Отчет из файла
                1_0008_00000001_110812.txt
01                2.345 X 5.50 = 12.90
И Т О Г                = 1 2 .9 0
НАЛИЧНЫМИ                = 12.90
#00025 ДОК. 00000066                К01 12-08-11 15:44
ПТК С ФП 0000001                ИНН 123456789012
                ЭКЛЗ 2689339627
                00000015 # 623901
КС:F49FCFB7*****
ЧЕК ПОКУПКИ
02                2.000 X 6.00 =12.00
И Т О Г                = 1 2 .00
НАЛИЧНЫМИ                = 12.00
#00026 ДОК. 00000067                К30 12-08-11 16:02
ПТК С ФП 0000001                ИНН 123456789012
                ЭКЛЗ 2689339627
                00000015 # 623901
КС:F8BF8EB7*****
ОПЕРАЦИЯ ОТМЕНЕНА
ЧЕК АННУЛИРОВАН
ВНЕСЕНИЕ                =100.00
#00027 ДОК. 00000068                К30 12-08-11 17:22
ПТК                0000001                ИНН 123456789012
                ЭКЛЗ 2689339627
КС:A40BC1B2*****
-----
СПАСИБО
ЗА ПОКУПКУ!
-----
    
```

Блок реквизитов чека

Любой чек продаж должен содержать блок обязательных атрибутов чека (без него чек не является документом). Блок обязательных атрибутов чека печатается при его закрытии любым из типов оплаты.

Реквизиты регистрации продажи

При оформлении регистрации на печать выводятся атрибуты проводимой регистрации, такие как наименование товара, цена товара, количества товара, стоимость, информация о скидке или надбавке и ее величине, информация о налогах.



Количество товара

Количество товара указывается с точностью до третьего знака после запятой (с точностью до граммов, миллилитров и т. д. для соответствующих товаров). Разделителем целой и дробной части служит символ точки «.»

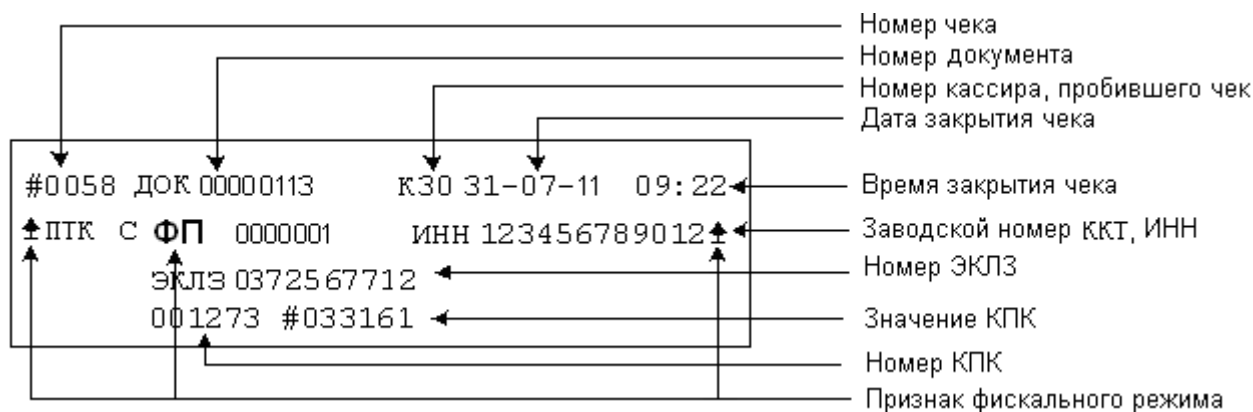


Подробнее смотрите закладку «Печать чека» параметр Количество на ЧЛ на на стр. 31.

Цена и суммарная стоимость товара

Цена и суммарная стоимость товара указываются в рублях и копейках, разделителем рублей и копеек служит символ точки «.»». Все суммы в чеке защищены специальным символом знака тождество «≡». Данный символ невозможно вывести на печать в произвольном месте, ККТ печатает его автоматически перед значениями денежных регистров в чеках регистраций и отчетах ККТ. Таким образом, ККТ, выделяя значение денежного регистра, обеспечивает невозможность оформления документов, содержащих произвольные данные.

Блок реквизитов чека продаж



st

До фискализации ККТ признак фискального режима и ИНН не печатаются.

На чеках возврата продажи/возврата покупки, выплаты и внесения признак фискального режима не печатается.

В случае если количество и сумма продаж равна 0, номер КПК и значение КПК не печатаются.

Номер чека

Нумерация чеков – сплошная (для чеков продаж, возвратов, выплат и внесений). После чека с номером 9999 идет чек с номером 0000.

При закрытии смены счетчик номера чека не обнуляется (обнуляется при проведении общего гашения и технологическом обнулении).

Дата закрытия чека

Дата определяется по показаниям внутренних энергонезависимых часов ККТ. Формат представления даты: ДД-ММ-ГГ.

Номер документа

Номер документа печатается при каждом удачном завершении печати «нижней части документа» любого чека или отчета (в том числе и командой «Печать нижней части документа»). Счетчик обнуляется только при Общем гашении и Технологическом обнулении.

Время закрытия чека

Время определяется по показаниям внутренних энергонезависимых часов ККТ. Формат представления времени: ЧЧ-ММ.

Заводской номер

Заводским номером ККТ являются младшие 6 разрядов. Старший разряд не учитывается и должен содержать 0.

Номер кассира, закрывшего чек

При входе в режим регистрации вводится пароль. По этому паролю ККТ определяет номер кассира и печатает его на чеке. Администратор и системный администратор обозначаются как «К29» и «К30» соответственно. Смотрите также описание раздела «О паролях» на странице 80.

Номер ЭКЛЗ

Номер ЭКЛЗ, активизированной в составе данной ККТ последней.

Номер КПК

Нумерация КПК сквозная, нумеруется каждый документ, записываемый в ЭКЛЗ. Считывается из ЭКЛЗ.

Значение КПК

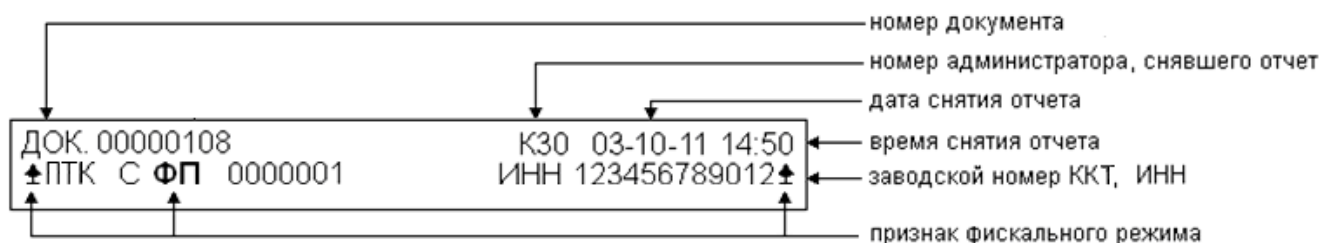
Контрольная сумма записываемого в ЭКЛЗ документа, рассчитываемая из его параметров на основании криптографических алгоритмов. Считывается из ЭКЛЗ.

Признак ФП

Каждый фискальный документ защищается фискальным признаком «ФП» и символом «♣» слева от аббревиатуры «ПТК» и справа от заводского номера.

Блок реквизитов отчетов

Любой документ отчета содержит блок атрибутов отчета. Блок атрибутов отчета печатается в конце каждого отчета.



st

Признак фискального режима печатается только на суточном отчете с гашением.
До фискализации ККТ признак фискального режима и ИНН не печатаются.

Номер администратора, снявшего отчет

При входе в режим отчетов вводится пароль. По этому паролю ККТ определяет номер администратора и печатает его на чеке. Администратор и системный администратор обозначаются как «K29» и «K30» соответственно. Смотрите также раздел «О паролях» на странице 80.

Дата снятия отчета

Дата определяется по показаниям внутренних энергонезависимых часов ККТ. Формат представления даты: ДД-ММ-ГГ.

Время снятия отчета

Время определяется по показаниям внутренних энергонезависимых часов ККТ. Формат представления времени: ЧЧ-ММ.

Заводской номер

Заводским номером ККТ являются младшие 6 разрядов. Старший разряд не учитывается и должен содержать 0.

Информация о налогах в чеках

ККТ позволяет печатать в чеке информацию о том, что в указанную сумму включен налог.



Например, цена без НДС = 84,75 р., цена с НДС = 100 р. (НДС = 18%). Для продажи данного товара надо указывать цену 100 р. (не 84,75 р.), а ККТ напечатает на чеке строку «ВКЛЮЧАЯ НАЛОГ».

Размеры налоговых ставок настраиваются на закладке «Налоги». Поле **Применение** указывает режим начисления налогов:

- Налоги запрещены (режим по умолчанию).
- На весь чек.
- На каждую регистрацию.
- На весь чек без печати суммы.
- На каждую регистрацию без печати суммы.

Налоги запрещены

ККТ не использует таблицу ставок на закладке «Налоги» и на чеках про налоги ничего не печатает:

```

01                               2.345 X 5.50 ≈12.90
ИТОГ                               ≈12.90
#0005 ДОК. 00000005                К30 01-08-11 10:53
↑ПТК С Ф П 0000001                ИНН 123456789012↑
      ЭКЛЗ 2689339627
      00000094 #083373
  
```

На весь чек

ККТ всегда использует первый налог (закладка «Налоги», ряд 1) и в конце чека регистрации (при его закрытии) печатает ставку и сумму налога:

```

01                               2.345 X 5.50 ≈12.90
ИТОГ                               ≈12.90
ВКЛЮЧАЯ НАЛОГ                       18.00% ≈1.97
#0005 ДОК. 00000005                К30 01-08-11 10:53
↑ПТК С Ф П 0000001                ИНН 123456789012↑
      ЭКЛЗ 2689339627
      00000094 #083373
  
```

На каждую регистрацию

При каждой продаже ККТ использует налог (закладка «Налоги», ряд *i*), соответствующий номеру секции, в которую производится регистрация. После каждой продажи ККТ печатает ставку и сумму налога:

```

01                               2.345 X 5.50 ≈12.90
ВКЛЮЧАЯ НАЛОГ                       18.00% ≈1.97
ИТОГ                               ≈12.90
#0005 ДОК. 00000005                К30 01-08-11 10:53
↑ПТК С Ф П 0000001                ИНН 123456789012↑
      ЭКЛЗ 2689339627
      00000094 #083373
  
```

Приложение 2

В этом приложении приведены самые общие объяснения терминов и понятий. Иногда такое описание немного упрощает их понимание.

О паролях

Всего в ККТ имеется 32 пароля (разрядность каждого пароля – до 8 цифр):

- пароль доступа к ККТ (значение по умолчанию: 0);
- 28 паролей кассиров (значения по умолчанию: для кассира 1 пароль «1», для кассира 2 – «2», ..., для кассира 28 – «28»);
- пароль администратора (значение по умолчанию: 29);
- пароль системного администратора (значение по умолчанию: 30);
- пароль налогового инспектора (значение по умолчанию: 0).

Пароль доступа к ККТ используется программой, управляющей ККТ.

Использование пароля налогового инспектора описано в документе «Руководство налогового инспектора», входящего в комплект поставки ККТ.

Остальные пароли (28 паролей кассиров и 2 пароля администраторов) ограничивают доступ к выполнению некоторых функций ККТ. Ниже приведена таблица, указывающая, какие пароли разрешают выполнять соответствующие им функции:

Пароль	Функции					
	1	2	3	4	5	6
Кассир 1 .. Кассир 28	+					
Администратор	+	+	+			
Системный администратор	+	+	+	+		+
Налоговый инспектор					+	

Выполняемые функции:

- 1 – регистрация продаж/возвратов/внесения/выплаты,
- 2 – снятие отчетов без гашения,
- 3 – снятие отчетов с гашением,
- 4 – программирование ККТ,
- 5 – функции налогового инспектора,
- 6 – функции режима доступа к ЭКЛЗ.

ККТ использует пароль для идентификации пользователей. В режимах регистрации, отчетов без гашения и отчетов с гашением на документах печатается код пользователя, чей пароль был введен при входе в режим.



Пример: два приведенных ниже чека сформированы разными кассирами (с номерами 5 и 28 – см. 4-я строка самое правое поле (подчеркнуто)):

01	2.345 X 5.50	≡12.90
ИТОГ		≡12.90
НАЛИЧНЫМИ		≡12.90
#0005 ДОК.00000005	К05 01-08-11 10:53	
↑ПТК С ФП 0000001	ИНН123456789012↑	
ЭКЛЗ 2689339627		
00000097 #083373		

01	2.345 X 5.50	≡12.90
ИТОГ		≡12.90
НАЛИЧНЫМИ		≡12.90
#0005 ДОК.00000005	К28 01-08-11 10:53	
↑ПТК С ФП 0000001	ИНН 123456789012↑	
ЭКЛЗ 2689339627		
00000097 #083373		

Но существует некоторый нюанс: пароли можно изменять, и что получится, если запрограммировать более одного пароля одинаковыми значениями? Для разных режимов ККТ ведет себя по-разному. Пусть M – режим, P – введенный пароль. При входе в режимы ККТ производит проверки по следующим правилам:

$M = 1$ (Регистрация):

если P = пароль «Кассир 1», то

вход в режим

иначе если P = пароль «Кассир 2», то

вход в режим

...

иначе если P = пароль «Кассир 28», то

вход в режим

иначе если P = пароль «Администратор», то

вход в режим

иначе если P = пароль «Системный администратор», то

вход в режим

иначе отказ во входе в режим.

$M = 2$ или 3 (Отчеты без/с гашением):

если P = пароль «Системный администратор», то

вход в режим

иначе если P = пароль «Администратор», то

вход в режим

иначе отказ во входе в режим.

$M = 4$ (Программирование):

если P = пароль «Системный администратор», то

вход в режим

иначе отказ во входе в режим.

$M = 5$ (Налогового инспектора):

если P = пароль «Налогового инспектора», то

вход в режим

иначе заблокировать ККТ.

Таким образом в ККТ исключается возможность «заслонить кассиром системного администратора» для режима программирования (в котором программируются пароли) и исключает вероятность принятия кассира за администратора в режиме регистрации (так как обычно кассиры регистрируют продажи, а не администраторы).

О секциях

ККТ поддерживает работу с 16 секциями (номера секций от 1 до 16). Но в ККТ существует дополнительная секция с номером 0. Все продажи в секцию 0 регистрируются в секцию 1. Единственное отличие секции 0 от секции 1 в том, что при регистрации продажи в 0-ю секцию на чеке не печатается номер секции и название секции.

Переход на зимнее/летнее время

ККТ FPrint-22ПТК позволяет настроить автоматический перевод времени при переходе на зимнее / летнее время.

Переход времени осуществляется только при закрытой смене сразу после включения питания ККТ или сразу после снятия суточного отчета с гашением.



На зимнее время ККТ может переходить не ранее 01:00. То есть, при включении ККТ (или закрытии смены) в диапазоне времени от 00:00 до 00:59 переход не произойдет, а в период от 01:00 до 23:59 часы будут переведены на 1 час назад.

Для перевода времени необходимо настроить соответствующий режим и дату перехода времени (см. закладку «Скидки /Время» группа настроек **Летнее /зимнее время**).

Даты перехода на зимнее и на летнее время настраиваются отдельно. Переход на летнее время означает перевод времени на 1 час вперед. Переход на зимнее время означает перевод времени на 1 час назад. Официальный переход времени на летнее время происходит каждое последнее воскресенье марта, а на зимнее время – последнее воскресенье октября.

Переход осуществляется «не ранее» указанной даты. То есть, при включении ККТ (при закрытой смене) или после снятия суточного отчета с гашением, если включены **Режим перехода** и флаг слева от **Даты перехода на летнее время**, то ККТ сравнивает текущую дату с датой перехода. Если текущая дата больше или равна, то ККТ переводит часы и выключает флаг слева от даты чтобы при следующем включении питания или снятии суточного отчета с гашением не переводить часы еще раз.

Аналогично с переходом на зимнее время.

Если обе даты превышены (например, ККТ долго не включали), то ККТ их выключит, часы не переведет и никаких документов о переводе часов печатать не станет.

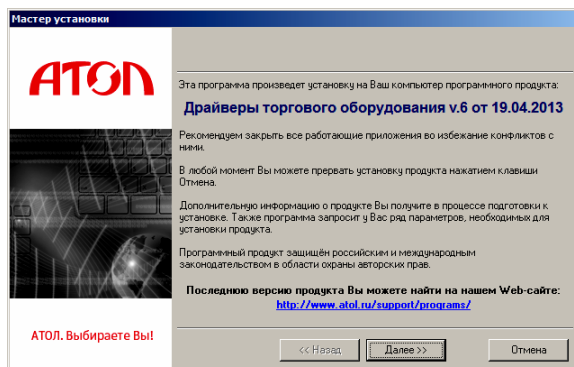
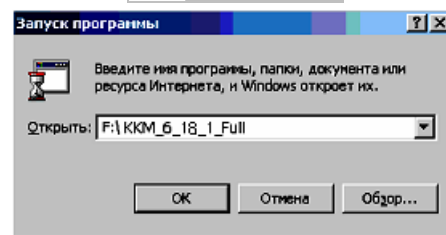
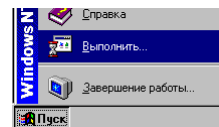
Приложение 3

Установка драйвера под ОС Windows.

Поместите компакт-диск, входящий в комплект поставки, в дисковод ПК.

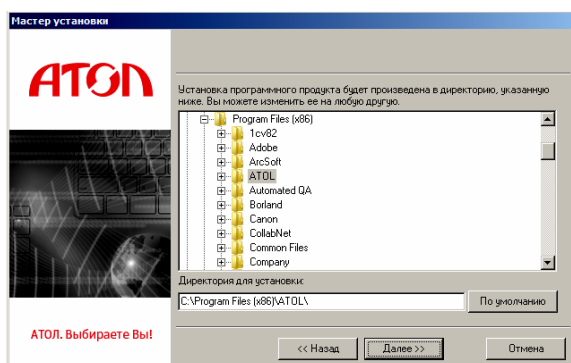
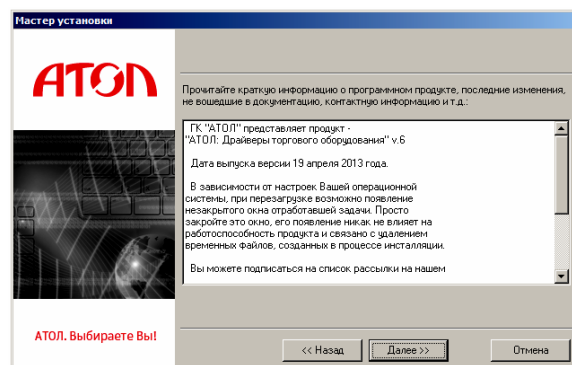
Выберите пункт «Выполнить...» из меню «Пуск» («Start»/«Run...»)

Укажите букву, обозначающую CD привод на вашем ПК, наберите «:\KKM_6_18_1_Full» и нажмите клавишу «Enter». Например, если ваш CD привод обозначается “F”, наберите «F:\KKM_6_18_1_Full»



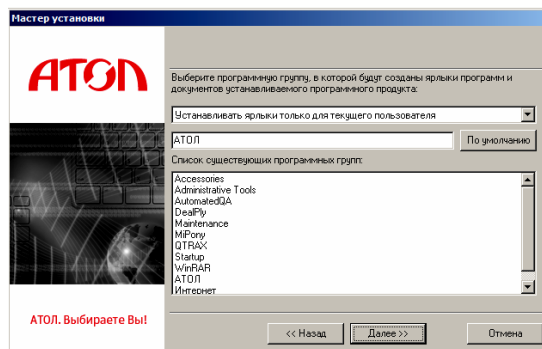
На экране появится окно программы инсталляции.

После нажатия на кнопку **Далее** откроется текст лицензионного соглашения.

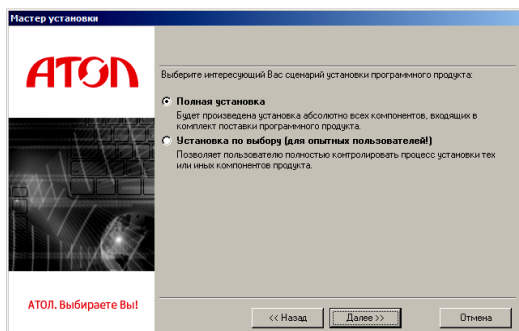


Укажите директорию, в которой хотите расположить драйвер, тестовую утилиту, документацию, примеры и прочие файлы, входящие в комплект поставки. Нажмите на кнопку **По умолчанию** для выбора директории, предлагаемой по умолчанию программой инсталляции.

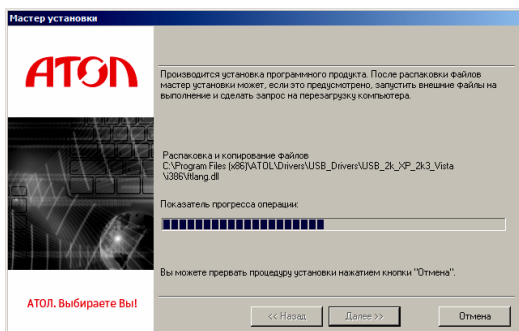
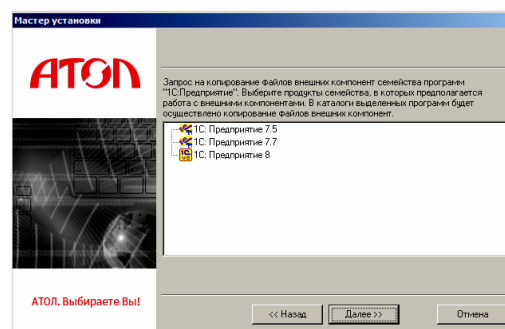
Укажите программную группу главного меню, в которую следует поместить ссылку на тестовую утилиту. Тестовая утилита будет помещена в подгруппу «Тесты» указанной группы, документация – в подгруппу «Документация». Тестовая утилита налогового инспектора будет размещена отдельно.



В открывшемся окне выберите интересующий Вас сценарий установки (рекомендуется выбрать «Полная установка»).

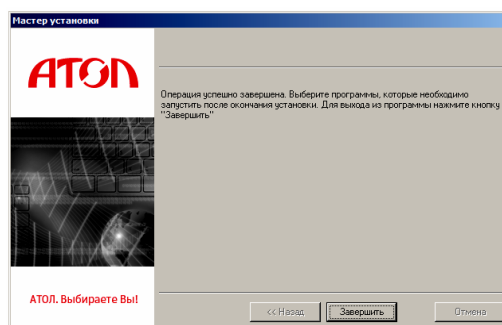


Запрос о копировании компонентов семейства программ «1С:Предприятие». Подтвердите/отмените выбор и нажмите Далее.



Дождитесь завершения копирования и регистрации всех необходимых модулей.

После того, как все файлы скопированы на жесткий диск ПК и произведены необходимые регистрации, появится окно, информирующее об успешном завершении инсталляции. Нажмите кнопку **Завершить** для выхода из программы.



В комплект драйвера входит «Утилита налогового инспектора» (см. «Руководство налогового инспектора AT039.00.00 PH»), «Тестовая утилита» для проверки всех функций и настройки параметров ККТ и документация по работе с драйвером.

Подключение ККТ через USB-порт

ККТ FPrint-22ПТК может подключаться к ПК не только через COM-порт, но и через USB-порт. Для подключения ККТ через USB-порт необходимо записать в Таблицу 9 Ряд 4 Поле 1 значение 4 и перезагрузить ККТ (для работы по интерфейсу RS-232 в Таблице 9 Ряд 4 Поле 1 должно быть записано значение 0).

При первом подключении ККТ необходимо установить программный эмулятор COM-порта. Настройка и установка драйвера эмулятора происходит стандартными средствами ОС «Установки и удаления оборудования». Если при обнаружении нового устройства мастер установки оборудования запросит путь к файлам, укажите путь к файлу драйвера (при установке по умолчанию находится в директории C:\Program Files\ ATOL\ Drivers\ USB_Drivers\ USB_2k_XP_2k3_Vista\).



При подключении ККТ через USB-порт в ККТ освобождается первый канал стандарта RS-232, к которому возможно подключить дополнительное оборудование, со скоростью обмена 1200-115200 бод (см. закладку «Основные» на странице 17).

Настройка драйвера ККТ

Для настройки драйвера ККТ нужно выполнить следующее:

1. Запустите тестовую утилиту:
Пуск/Программы/АТОЛ /Драйверы торгового оборудования/Тесты/ Драйвер ККМ.
2. Нажмите кнопку **Настройка свойств** – откроется страница свойств драйвера ККМ:

3. Если необходимо, то в поле **Компьютер**: укажите сетевое имя ПК, к СОМ-порту которого подключена ККТ. Если поле пустое, то считается, что ККТ подключена к данному ПК. Эта настройка используется только при сетевом использовании ККТ и требует конфигурирования ОС (см. документ «Драйверы торгового оборудования. Руководство и подключение», Приложение 3 (документ входит в комплект поставки)).
4. В группе СОМ-порт укажите номер последовательного порта ПК, к которому подключена ККТ и скорость, на которой она работает (для интерфейса RS-232).



Если ККТ подключается к ПК через интерфейс USB, то при включении питания ККТ в системе появится дополнительный виртуальный СОМ-порт.



При производстве ККТ скорость устанавливается равной 115200 бод (для интерфейса RS-232).

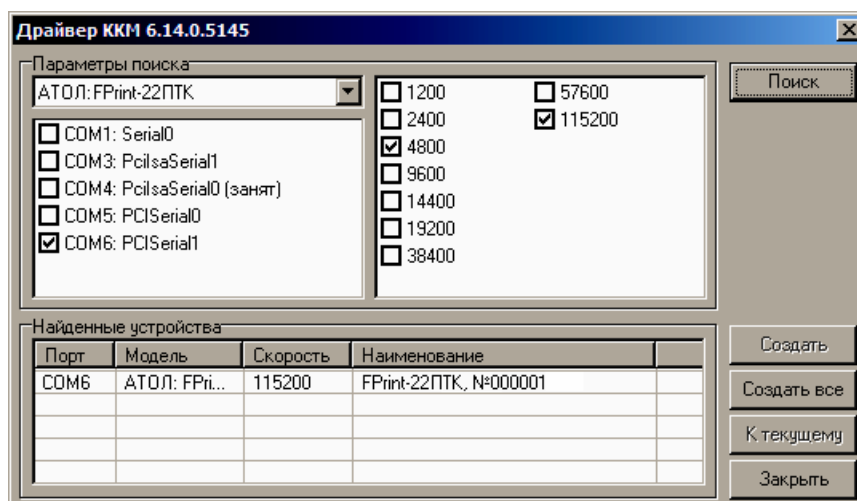


В случае работы по интерфейсу RS-232 для принудительной установки в ККТ скорости обмена равной 4800 бод следует запустить «Информацию о ПТК». В результате, до выключения питания в ККТ установлена скорость 4800 бод. После выключения она восстановится согласно настройкам ККТ. Если до выключения питания скорость обмена с ПК в ККТ перенастроить, то после выключения новая настройка сохранится.

5. В поле **Модель** выберите пункт АТОЛ: FPrint-22К/ЕНВД.
6. Включите флаг **Использовать пароль** и в поле справа от него введите пароль доступа к ККТ (по умолчанию в ККТ он равен 0).
7. Для проверки правильности настроек нажмите кнопку **Проверка связи**. Если ККТ включена, подключена к указанному СОМ-порту ПК, в ней настроены скорость (для интерфейса RS-232) и пароль доступа, как указано в параметрах драйвера, то в поле **Результат** будет выведена марка ККТ («FPrint-22ПТК», заводской номер ККТ, версия программы ККТ и признак фискализации). Если по какой-то причине связь с ККТ установить не удалось, то в поле **Результат** будет выведено описание причины неудачи.

Поиск оборудования

Самая частая причина отсутствия связи с ККТ – неправильное указание параметров **СОМ-порт** на странице свойств драйвера (номер порта и скорость обмена). Драйвер позволяет автоматически перебрать все возможные скорости на всех доступных портах ПК и таким образом попытаться найти правильные значения. Эта операция выполняется в дополнительном окне «Поиск оборудования»:



Алгоритм поиска ККТ:

1. В странице свойств драйвера (см. предыдущий раздел) нажмите кнопку **Поиск оборудования** – откроется окно «Поиск оборудования».
2. Отметьте порты, на которых имеет смысл производить поиск (поиск на одном порту занимает некоторое время, так что, если Вы уверены, что на некоторых портах искать – это бессмысленная трата времени, то не включайте эти порты в список поиска). Например, если известно, что СОМ-порты 2 и 4 имеют разъем 25-pin и переходники «9 в 25» не используются, то ККТ на них искать нет смысла – штатный кабель ККТ имеет разъем 9-pin и не может быть подключен к данным портам.
3. При работе по интерфейсу RS-232 отметьте скорости обмена с ККТ, на которых имеет смысл пытаться связаться с ККТ (поиск на каждой скорости занимает некоторое время, поэтому, если Вы уверены, что некоторые скорости не могут быть настроены в ККТ, то не включайте их в список поиска). Например, если обычно администратор настраивает скорость 115200, то имеет смысл искать на двух скоростях: 4800 и 115200.
4. Нажмите кнопку **Поиск** – драйвер начнет процесс поиска (указывается порт, на котором в данный момент осуществляется перебор и процент перебранных скоростей).
5. Процесс поиска можно остановить в любой момент, нажав кнопку **Прервать**.
6. Если на каком-то порту на какой-то скорости была обнаружена ККТ, то ее модель и заводской номер появляются напротив порта, на котором она обнаружена (там же указывается скорость, на которой удалось установить связь с ККТ).
7. Для сохранения найденных параметров в драйвере нажмите кнопку **К текущему** (при этом будет изменено Наименование, Порт и Скорость текущего логического устройства драйвера). При нажатии кнопки **Для всех** в драйвере будут удалены все логические устройства, а на замену будет создано по одному для каждой найденной ККТ (с соответствующими значениями параметров **Наименование, Порт и Скорость**).
8. Для выхода из режима поиска нажмите кнопку **Заккрыть**.

Приложение 4

Служебные режимы

Информация о ККТ

Для получения информации о ККТ необходимо включить ККТ с нажатой кнопкой промотки ЧЛ на панели управления и держать до звукового сигнала. После первого звукового сигнала отпустить кнопку, на чековой ленте распечатается:

```

-----
                Т О Р Г О В Ы Й   О Б Ъ Е К Т   № 1
                Д О В Р О   П О Ж А Л О В А Т Ь !
-----
                FPrint-22ПТК
                ИНФОРМАЦИЯ О ПТК
FPrint-22ПТК
ПТК 3.0
ПО ФП 3.0
ЭЛЕКТРОННЫЙ БЛОК                                X.Y
КОД ЗАЩИТЫ 1
XXXXXXXXXXXXXXXXXXXXX                            НЕНОРМ
КОД ЗАЩИТЫ 4
XXXXXXXXXXXXXXXXXXXXX                            НОРМ
БАТАРЕЯ (2.2 - 3.3)                              3.0В
                                                    НОРМ
DATAFLASH                                         НЕТ
ФИСКАЛЬНЫЙ                                        НЕТ
ЭКЛЗ                                              НЕТ
НАРАБОТКА
А-ОТРЕЗЧ., ВСЕГО                                363
ДВИГАТЕЛЬ, ВСЕГО                                276925
ГОЛОВКА, ВСЕГО                                  147636
А-ОТРЕЗЧ., СВРОС                                 538976301
ДВИГАТЕЛЬ, СВРОС                                 538986049
ГОЛОВКА, СВРОС                                   538982284
ТЕМПЕРАТУРА ГОЛОВКИ                             26С
ID СЕРИИ:
1                                                  2974
2                                                  1031
СВЯЗЬ С ПК
КАНАЛ ОБМЕНА                                     RS-232
СКОРОСТЬ ВЫЛА                                   115200
СКОРОСТЬ ВРЕМЕННО                               4800
ДОК. 00000013                                    01-08-11 13:56
ПТК 0000001
                С П А С И Б О
                З А   П О К У П К У !
-----

```

Для идентификации ККТ выводится информация о внутреннем ПО, введенный код защиты и его корректность, состояние ЭКЛЗ и текущая скорость с ПК. Если ККТ фискализирована, то в чеке будут выведены параметры фискализации/перерегистрации, количество закрытых смен.

Демонстрационная печать

Для просмотра различных шрифтов и яркости печати ККТ позволяет произвести демонстрационную печать без использования ПК. Для этого необходимо включить ККТ с нажатой кнопкой промотки ЧЛ. После второго звукового сигнала отпустить кнопку. По завершении демонстрационной печати все настройки шрифта восстановятся в исходное состояние.

Образец демонстрационной печати:

```

ТОРГОВЫЙ ОБЪЕКТ №1
ДОБРО ПОЖАЛОВАТЬ !
-----
FPrint-22ПТК
Демонстрационная печать

ШРИФТ 1,ЯРКОСТЬ 4
*****
АВВГДЕЖЗИЙКЛМНОПРСТУФХЦЧШЩЬБЪЭЮЯ!"#%&\'()*+,-./
0123456789:;<=>?@ABCDEFGHIJKLMNORSTUVWXYZ[\]^_
`abcdefghijklmnopqrstuvwxyz{}~абвгдежзийклмноп
рстуфхцчшщъьэюя-ёеАВВГДЕЖЗИЙКЛМНОПРСТУФХЦЧШЩЫ
БЭЮЯ!"#%&\'()*+,-./0123456789:;<=>?@ABCDEFGHIJKL
MNORSTUVWXYZ[\]^_`abcdefghijklmnopqrstuvwxyz{
|}~ абвгдежзийклмнопрстуфхцчшщъьэюя-ёе
Скорость: 30 СТР/С (90 ММ/С)

ШРИФТ 1,ЯРКОСТЬ 7
*****
АВВГДЕЖЗИЙКЛМНОПРСТУФХЦЧШЩЬБЪЭЮЯ!"#%&\'()*+,-./
0123456789:;<=>?@ABCDEFGHIJKLMNORSTUVWXYZ[\]^_
`abcdefghijklmnopqrstuvwxyz{}~абвгдежзийклмноп
рстуфхцчшщъьэюя-ёеАВВГДЕЖЗИЙКЛМНОПРСТУФХЦЧШЩЫ
БЭЮЯ!"#%&\'()*+,-./0123456789:;<=>?@ABCDEFGHIJKL
MNORSTUVWXYZ[\]^_`abcdefghijklmnopqrstuvwxyz{
|}~ абвгдежзийклмнопрстуфхцчшщъьэюя-ёе
Скорость: 45 СТР/С (135 ММ/С)

ШРИФТ 1,ЯРКОСТЬ 10
*****
АВВГДЕЖЗИЙКЛМНОПРСТУФХЦЧШЩЬБЪЭЮЯ!"#%&\'()*+,-./
0123456789:;<=>?@ABCDEFGHIJKLMNORSTUVWXYZ[\]^_
`abcdefghijklmnopqrstuvwxyz{}~абвгдежзийклмноп
рстуфхцчшщъьэюя-ёеАВВГДЕЖЗИЙКЛМНОПРСТУФХЦЧШЩЫ
БЭЮЯ!"#%&\'()*+,-./0123456789:;<=>?@ABCDEFGHIJKL
MNORSTUVWXYZ[\]^_`abcdefghijklmnopqrstuvwxyz{
|}~ абвгдежзийклмнопрстуфхцчшщъьэюя-ёе
Скорость: 33 СТР/С (99 ММ/С)

ШРИФТ 4, ЯРКОСТЬ 14
*****
АВВГДЕЖЗИЙКЛМНОПРСТУФХЦЧШЩЬБЪЭЮЯ!"#%&\'()*+,-./123456789:;
<=>?@ABCDEFGHIJKLMNORSTUVWXYZ[\]^_`abcdefghijklmnopqrstuvwxyz{}~аб
вгдежзийклмнопрстуфхцчшщъьэюя-ёе
АВВГДЕЖЗИЙКЛМНОПРСТУФХЦЧШЩЬБЪЭЮЯ!"#%&\'()*+,-./0123456789:;<=>?@ABCDEF
GHIJKLMNORSTUVWXYZ[\]^_`abcdefghijklmnopqrstuvwxyz{}~абвгдежзийклм
нопрстуфхцчшщъьэюя-ёе
Скорость: 40 СТР/С (81 ММ/С)

125 ТЕСТ
125 ТЕСТ
125 ТЕСТ
125 ТЕСТ

4 602242 001737

ДОК. 000000003 01-08-11
11:08
ПТК 0000001 ИНН 123456789012
СПАСИБО
ЗА ПОКУПКУ !

```

Сервисный режим

Сервисный режим предназначен для настройки подключения изделия по одному из поддерживаемых ККТ интерфейсов (RS-232 или USB), выбора протокола обмена и для включения либо выключения автоотрезчика.

Для входа в сервисный режим нужно включить ККТ с нажатой кнопкой промотки ЧЛ, дождаться четвертого звукового сигнала и отпустить кнопку промотки ЧЛ. ККТ войдет в сервисный режим и выведет на печать документ, в котором представлен перечень возможных действий: выход из сервисного режима, выбор канала обмена, управление работой автоотрезчика и выбор протокола обмена. После этого ККТ ожидает выбора действия, который осуществляется путем нажатия на кнопку промотки ЧЛ – один, два, три или четыре раза (в зависимости от выбора) и отпускания её. При нажатии кнопки промотки ККТ воспроизводит звуковой сигнал. Возможные действия описаны ниже.

Печатается на ЧЛ	Выполняемое действие
<p style="text-align: center;">СЕРВИСНЫЙ РЕЖИМ</p> <ol style="list-style-type: none"> 1. Выход 2. Канал обмена 3. Автоотрезчик 4. Протокол обмена 	<p>Меню «Сервисный режим», в котором можно выбрать одно из перечисленных действий:</p> <ul style="list-style-type: none"> – Выйти из сервисного режима (один раз нажать кнопку промотки). – Перейти в подменю «Канал обмена» (два раза нажать кнопку промотки). – Настроить работу автоотрезчика (трижды нажать кнопку промотки). – Перейти в подменю «Протокол обмена» (четыре раза нажать кнопку промотки). <p>После выбора действия ККТ промотает 4 см ЧЛ и выведет на печать наименование выбранного подменю: «Канал обмена», «Автоотрезчик» либо «Протокол обмена». Далее представлены все возможные варианты.</p>
<p style="text-align: center;">Канал обмена: RS-232</p> <ol style="list-style-type: none"> 1. Выход 2. RS-232 3. USB <p style="text-align: center;">XX включен</p>	<p>Подменю «Канал обмена»</p> <p>При выборе подменю «Канал обмена» на печать будет выведено сообщение: «Канал обмена: XX», где XX – текущий интерфейс. В подменю «Канал обмена» можно выбрать одно из перечисленных действий:</p> <ul style="list-style-type: none"> – Выйти из режима выбора интерфейса (один раз нажать кнопку промотки). При этом ККТ выйдет из подменю «Канал обмена» и перейдет к меню «Сервисный режим». – Выбрать интерфейс RS-232 (два раза нажать кнопку промотки). – Выбрать интерфейс USB (три раза нажать кнопку промотки). <p>После выбора интерфейса ККТ промотает 4 см ЧЛ, выведет на печать информацию об установленном интерфейсе «XX включен», где XX – выбранный интерфейс, промотает 4 см ЧЛ. После этого будет произведен переход к меню «Сервисный режим».</p>
<p style="text-align: center;">Автоотрезчик: включен</p> <ol style="list-style-type: none"> 1. Выход 2. Включить 3. Выключить <p style="text-align: center;">Автоотрезчик XX</p>	<p>Подменю «Автоотрезчик»</p> <p>При выборе подменю «Автоотрезчик» на печать будет выведено сообщение о текущем режиме работы автоотрезчика: «Автоотрезчик XX», где XX – текущее состояние автоотрезчика: включен или выключен. В данном подменю можно выбрать одно из перечисленных действий:</p> <ul style="list-style-type: none"> – Выйти из режима управления работой автоотрезчика (один раз нажать кнопку промотки). – Включить автоотрезчик (два раза нажать кнопку промотки). – Выключить автоотрезчик (три раза нажать кнопку промотки). <p>После выбора режима работы автоотрезчика ККТ промотает 4 см ЧЛ, выведет на печать сообщение «Автоотрезчик XX», где XX – установленный режим работы: включен или выключен, затем ККТ промотает 4 см ЧЛ и произведет переход к меню «Сервисный режим».</p>

Печатается на ЧЛ	Выполняемое действие
<p>Протокол обмена: АТОЛ 2.4</p> <ol style="list-style-type: none"> 1.Выход 2.АТОЛ 2.4 3.ШТРИХ <p>XX включен</p>	<p>Подменю «Протокол обмена»</p> <p>При выборе подменю «Протокол обмена» на печать будет выведено сообщение: «Протокол обмена: XX», где XX – текущий протокол обмена. В данном подменю можно выбрать одно из перечисленных действий:</p> <ul style="list-style-type: none"> – Выйти из режима выбора протокола обмена (один раз нажать кнопку промотки), при этом ККТ выйдет из меню «Протокол обмена» и перейдет к меню «Сервисный режим». – Чтобы выбрать протокол обмена АТОЛ 2.4 (два раза нажать на кнопку промотки). – Чтобы выбрать протокол обмена ШТРИХ (три раза нажать кнопку промотки). <p>После выбора протокола обмена ККТ промотает 4 см ЧЛ, выведет на печать информацию о выбранном протоколе обмена «XX включен», где XX – выбранный протокол обмена, промотает 4 см ЧЛ. После этого будет произведен переход к меню «Сервисный режим».</p>

Приложение 5

Требования безопасности

Перед допуском к эксплуатации ПТК операторы и специалисты по обслуживанию и ремонту ККТ должны пройти подготовку и инструктаж по технике безопасности.

Лица, не прошедшие инструктаж по технике безопасности, к работе на ККТ не допускаются.

Рабочее место оператора должно быть оборудовано трехполюсной розеткой. Подводку питающего напряжения сети 220 В к розетке осуществлять в соответствии с требованиями «Правил устройства электроустановок» (ПУЭ) и учетом квалификации помещений по степени опасности. Заземляющий контакт розетки должен быть присоединен к заземляющему устройству проводом с сечением не менее 1,5 мм².

Запрещается оставлять включенную ККТ без присмотра.

Запрещается работа при снятом корпусе.

При работе с ККТ необходимо принимать меры, исключающие удары и падение ККТ.


При окончании работы, в перерывах или в случае остановки по другим причинам, ККТ должна быть выключена и отсоединена от электрической сети.



st

Не разрешается подключать ККТ к сети электропитания до ввода в эксплуатацию!

121015, Москва,
ул. Б. Новодмитровская,
д.14, стр.2
www.atol.ru



Исключительные права
на программное обеспечение
и документацию принадлежат
ООО «Управляющая Компания «АТОЛ»