

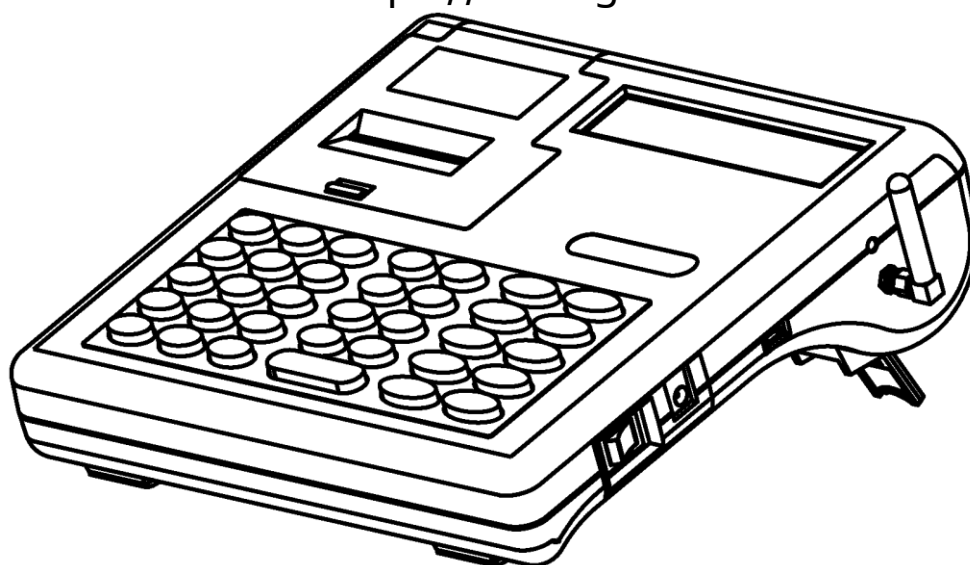
---

**РУКОВОДСТВО ПО ЭКСПЛУАТАЦИИ  
КОНТРОЛЬНО-КАССОВАЯ ТЕХНИКА**

**«ОРИОН-100Ф»**

Торгтехника.РФ

<https://obtorg.ru>



---

**ОРНК.695233.023 РЭ**

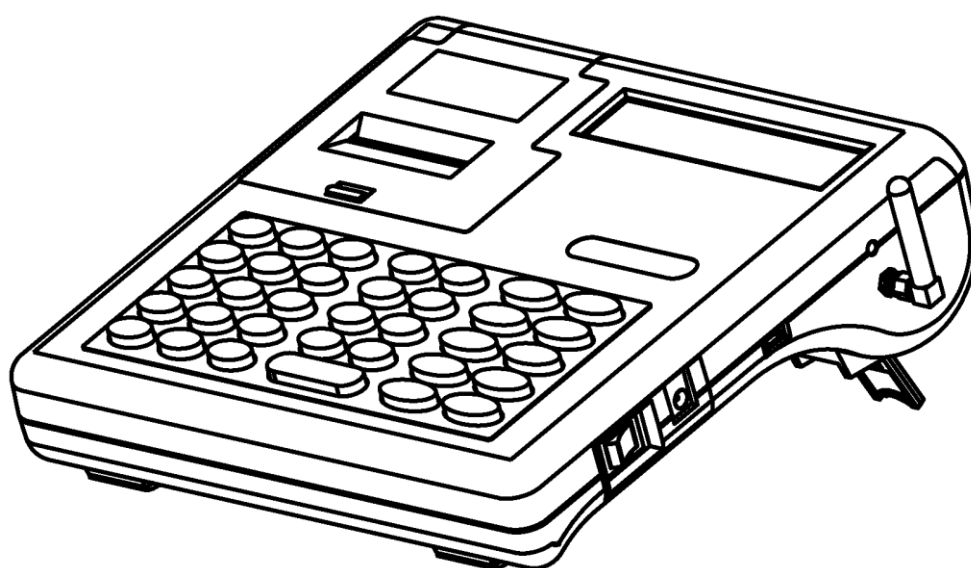
**ТУ 4017-013-64569476-2016**

г. Москва  
2017

ПРАВО ТИРАЖИРОВАНИЯ ПРОГРАММНЫХ СРЕДСТВ И ДОКУМЕНТАЦИИ ПРИНАДЛЕЖИТ  
ООО «Орион Юта Трейд»  
Версия документации 15/06

ОРИОН ЮТА ТРЕЙД

---



**КОНТРОЛЬНО-КАССОВАЯ ТЕХНИКА  
«ОРИОН-100Ф»**

---

**РУКОВОДСТВО ПО ЭКСПЛУАТАЦИИ**

---

ОРНК.695233.023 РЭ

г. Москва  
2017

## ОГЛАВЛЕНИЕ

|  |    |
|--|----|
| ОГЛАВЛЕНИЕ .....   | 2  |
| ВВЕДЕНИЕ .....   | 6  |
| Используемые сокращения .....  | 6  |
| 1 ОСНОВНЫЕ ПОНЯТИЯ, СВЕДЕНИЯ И ВОЗМОЖНОСТИ ККТ .....   | 7  |
| 1.1 Основные понятия .....   | 7  |
| 1.2 Основные сведения .....  | 9  |
| 1.2.1 Область применения ККТ .....   | 9  |
| 1.2.2 Как зарегистрировать ККТ с ФН в налоговых органах .....  | 9  |
| 1.2.3 Что делать, если передача данных невозможна .....  | 9  |
| 1.2.4 Срок работы ФН .....   | 10 |
| 2 ТЕХНИЧЕСКИЕ ХАРАКТЕРИСТИКИ ККТ .....   | 11 |
| 3 КОНСТРУКЦИЯ ККТ .....  | 13 |
| 3.1 Индикатор кассира .....  | 14 |
| 3.2 Клавиатура ККТ .....   | 15 |
| 4 ПОДГОТОВКА К РАБОТЕ .....  | 17 |
| 4.1 Заправка чековой ленты в принтер .....   | 18 |
| 4.2 Вариант заправки принтера с функцией упрощённой загрузки .....   | 19 |
| 5 ВКЛЮЧЕНИЕ ККТ .....  | 21 |
| 5.1 Включение ККТ и установка времени .....  | 21 |
| 5.2 Предфискальный, фискальный, постфискальный режимы работы ККТ .....   | 21 |
| 6 ВЫБОР РЕЖИМА РАБОТЫ .....  | 22 |
| 6.1 Режим программирования .....   | 23 |
| 6.1.1 Программирование заголовка/окончания кассового чека .....  | 23 |
| 6.1.1.1 Ввод текста с клавиатуры ККТ .....   | 24 |
| 6.1.1.2 Ввод текста с внешней клавиатуры .....   | 25 |
| 6.1.2 Программирование кодов товаров (услуг) .....   | 25 |
| 6.1.2.1 Вспомогательные операции при программировании кодов товаров (услуг) .....  | 29 |
| 6.1.2.1.1 Инициализация базы товаров (услуг) .....   | 29 |
| 6.1.2.1.2. Вывод на печать отчёта по кодам товаров в заданном диапазоне .....  | 29 |
| 6.1.2.1.3. Поиск кода товара по его штрих-коду .....   | 30 |
| 6.1.3 Программирование данных и паролей доступа кассиров и администратора .....  | 30 |
| 6.1.4 Программирование даты .....  | 31 |
| 6.1.5 Программирование параметров отделов (секций, услуг) или группы товаров (услуг) .....   | 32 |
| 6.1.6 Программирование системных опций (ограничение разрядности вводимых сумм, формирование электронного журнала, оформление операции прихода в системе ЕГАИС без формирования базы товаров (PLU), параметры шрифта) ..... | 34 |
| 6.1.7 Программирование налоговых ставок .....  | 36 |
| 6.1.8 Программирование скидок/наценок .....  | 37 |
| 6.1.9 Программирование параметров модуля сотовой связи .....   | 38 |
| 6.1.10 Программирование параметров модуля Wi-Fi .....  | 40 |
| 6.1.11 Программирование параметров связи с ОФД .....   | 42 |

|  |    |
|--|----|
| 6.1.12 Программирование параметров таймеров ФН, «С!» и максимального размера блока данных, отправляемого из ФН ОФД. ....   | 43 |
| 6.1.13 Программирование параметров связи с УТМ ЕГАИС.....  | 44 |
| 6.2 Кассовый режим.....  | 47 |
| 6.2.1 Операция выбора применяемой системы налогообложения (СНО) .....  | 48 |
| 6.2.2 Операция выбора режима работы ККТ (признака расчёта) .....   | 49 |
| 6.2.3 Операция смены признака способа расчёта .....  | 50 |
| 6.2.4 Оформление одной операции прихода/расхода.....   | 50 |
| 6.2.5 Оформление операции прихода/расхода на несколько товаров (работ, услуг).....   | 51 |
| 6.2.6 Повтор операции прихода/расхода .....  | 51 |
| 6.2.7 Оформление операции прихода/расхода с фиксированной ценой, привязанной к отделу (секции, услуге).....  | 51 |
| 6.2.8 Оформление операции прихода/расхода с использованием налоговых ставок .....  | 51 |
| 6.2.9 Оформление операции прихода/расхода с использованием умножения количества на цену товара (услуги) .....  | 52 |
| 6.2.10 Оформление операции прихода/расхода через коды товаров (услуг) .....  | 52 |
| 6.2.10.1 Оформление операции прихода/расхода вводом данных кодов товаров (услуг) .....   | 52 |
| 6.2.10.2 Оформление операции прихода/расхода по кодам товаров (услуг) вводом данных с помощью сканера штрих-кодов.....   | 53 |
| 6.2.10.3 Оформление операции прихода/расхода по кодам товаров (услуг) вводом штрих-кода с клавиатуры ККТ. ....   | 53 |
| 6.2.10.4 Оформление операции прихода со сформированной базой товаров (PLU) для подакцизного товара, подлежащего учету в системе ЕГАИС, со сканированием дополнительной маркировки сканером штрих-кодов ..... | 54 |
| 6.2.10.5 Оформление операции прихода без сформированной базы товаров (PLU) для подакцизного товара, подлежащего учету в системе ЕГАИС, со сканированием дополнительной маркировки сканером штрих-кодов ..... | 55 |
| 6.2.10.6 Оформление операции прихода/расхода с использованием умножения количества товара (услуги) на код товара (услуги) .....  | 55 |
| 6.2.11 Оформление операции прихода/расхода со скидкой/наценкой.....  | 56 |
| 6.2.11.1 Операция оформления свободных скидок/наценок.....   | 56 |
| 6.2.11.2 Операция оформления фиксированных скидок/наценок .....  | 57 |
| 6.2.12 Операция подсчета частных итогов.....   | 57 |
| 6.2.13 Операция вычисления сдачи.....  | 57 |
| 6.2.14 Операция выбора способа оплаты .....  | 57 |
| 6.2.15 Оформление операции возврата прихода/расхода товара .....   | 58 |
| 6.2.15.1 Оформление операции возврата прихода/расхода товара.....  | 58 |
| 6.2.15.2 Оформление операции возврата прихода/расхода через коды товаров (услуг) .....   | 58 |
| 6.2.16 Оформление аннулирования последней операции прихода/расхода (операция сторно).....  | 59 |
| 6.2.17 Операция аннулирования всего чека (операция сторно).....  | 59 |
| 6.2.18 Операция ввода контактных данных покупателя .....   | 59 |
| 6.2.18.1 Операция ввода номера мобильного телефона как контактных данных покупателя .  | 60 |
| 6.2.18.2 Операция ввода адреса электронной почты как контактных данных покупателя. ....  | 60 |
| 6.2.19 Операция коррекции прихода/расхода .....  | 60 |
| 6.2.20 Операция внесения в ККТ .....   | 62 |

|              |   |    |
|--------------|---|----|
| 6.2.21       | Операция выплаты из ККТ .....   | 62 |
| 6.2.22       | Просмотр оперативной информации об обмене с ОФД .....   | 62 |
| 6.2.23       | Операция просмотра текущего времени и даты .....  | 63 |
| 6.2.24       | Работа в режиме калькулятора .....  | 63 |
| 6.3          | Режим формирования отчётов .....  | 64 |
| 6.3.1        | «Отчёт о закрытии смены», отчёт «Оборот по текущей смене с закрытием» и отчет «Оборот по текущей смене» .....   | 64 |
| 6.3.2        | Отчёт «Оборот по кассирам» .....  | 65 |
| 6.3.3        | Отчёт «Оборот по отделам (секциям, услугам)» .....  | 65 |
| 6.3.4        | Отчёт «Оборот почасовой» .....  | 65 |
| 6.3.5        | Отчёт «Оборот по системам налогообложения» .....  | 65 |
| 6.4          | Сервисный режим (тестирование ККТ) .....  | 66 |
| 6.4.1        | Тест клавиатуры .....   | 66 |
| 6.4.2        | Тест печатающего устройства .....   | 66 |
| 6.4.3        | Тест индикатора .....   | 67 |
| 6.4.4        | Тест фискального накопителя .....   | 67 |
| 6.4.5        | Тест модуля сотовой связи/Wi-Fi с тестом связи с ОФД .....  | 68 |
| 6.4.6        | Тест сканера штрих-кодов и внешней клавиатуры .....   | 68 |
| 6.4.7        | Тест конфигурации ККТ .....   | 69 |
| 6.4.8        | Инициализация/восстановление данных настроек ККТ .....  | 69 |
| 6.4.9        | Инициализация/восстановление базы данных товаров .....  | 70 |
| 6.4.10       | Инициализация, сохранение данных электронного журнала по операциям прихода/расхода на USB флэш-накопитель ..... | 70 |
| 6.4.11       | Инициализация/восстановление регистрационных данных .....   | 71 |
| 6.4.12       | Чтение заводского номера ККТ .....  | 72 |
| 6.4.13       | Общий тест узлов и блоков ККТ .....   | 72 |
| 6.5          | Режим регистрации/перерегистрации ККТ .....   | 75 |
| 6.5.1        | Программирование регистрационных данных .....   | 75 |
| 6.5.2        | Программирование регистрационных текстовых данных .....   | 79 |
| 6.5.3        | Регистрация/перерегистрация ККТ .....   | 81 |
| 6.5.4        | Закрытие ФН .....   | 82 |
| 6.6          | Режим работы с фискальным накопителем .....   | 83 |
| 6.6.1        | Отчёт «О текущем состоянии расчётов» .....  | 83 |
| 6.6.2        | Отчёт по регистрациям .....   | 84 |
| 6.6.3        | Отчёт «Документ по номеру» .....  | 84 |
| 6.6.4        | Отчёт «Документ по номерам» .....   | 84 |
| 6.6.5        | Отчёт «Документ по дате» .....  | 85 |
| 6.7          | Режим регулирования контрастности печати .....  | 86 |
| 7            | КОДЫ ОШИБОК ККТ И ФЛАГИ ПРЕДУПРЕЖДЕНИЙ ФН .....   | 87 |
| 7.1          | Коды ошибок ККТ .....   | 87 |
| 7.2          | Флаги предупреждений ФН .....   | 90 |
| ПРИЛОЖЕНИЕ А | .....   | 91 |
|              | Образцы кассовых чеков .....  | 91 |
|              | Образцы отчётов .....   | 97 |

---

|  |     |
|--|-----|
| Отчёты ФН .....  | 97  |
| Отчёты по обороту ККТ.....   | 100 |
| ПРИЛОЖЕНИЕ Б .....   | 105 |
| Таблица кодов символов ККТ «ОРИОН-100Ф» .....                      | 105 |
| Форматы текстовых данных .....                                     | 105 |
| ПРИЛОЖЕНИЕ В .....   | 106 |
| Подключение внешних устройств.....                                 | 106 |
| Подключение сканера штрих-кода .....                               | 106 |
| Подключение внешней клавиатуры .....                               | 106 |
| Подключение USB флэш-накопитель.....                               | 106 |
| Подключение компьютера (ПК) .....                                  | 106 |
| ПРИЛОЖЕНИЕ Г.....  | 107 |
| Схема регистрации ККТ в налоговых органах и подключения к ОФД..... | 107 |

## ВВЕДЕНИЕ

В данном руководстве вы найдете информацию, необходимую для эффективной работы и использования всех возможностей модели контрольно-кассовой техники «ОРИОН-100Ф» (далее – ККТ или модель ККТ).

Перед началом работы полезно также ознакомиться с:

- ✓ ОРНК.695233.023 ПС «Паспорт».
- ✓ ОРНК.695233.023 Д2 «Инструкция по установке и замене фискального накопителя».
- ✓ ОРНК.695233.023 Д5 «Руководство пользователя OrionConfigMaster».

В случае поломки или неисправности модели ККТ следует обратиться, в авторизованный сервисный центр (далее – АСЦ) который уполномочен производителем ККТ марки «ОРИОН» на обслуживание своей продукции, гарантийного и постгарантийного ремонта.

Список АСЦ опубликован на сайте [orion-uta.ru](http://orion-uta.ru).

ПРАВО ТИРАЖИРОВАНИЯ ПРОГРАММНЫХ СРЕДСТВ И ДОКУМЕНТАЦИИ ПРИНАДЛЕЖИТ  
ООО «Орион Юта Трейд»  
Версия документации 15/06

### *Используемые сокращения*

|            |  |
|------------|--|
| ККТ        | Контрольно-кассовая техника.   |
| БУ         | Блок управления.   |
| БИ         | Блок индикации.  |
| БКЛВ       | Блок клавиатуры.   |
| БТП        | Блок термопечати.  |
| ТПГ        | Термопечатающая головка в составе БТП.   |
| БОФД       | Блок обмена с ОФД.   |
| АКБ        | Аккумуляторная батарея.  |
| БП         | Блок питания.  |
| ОЗУ        | Оперативное запоминающее устройство.   |
| ОФД        | Оператор фискальных данных.  |
| ФД         | Фискальный документ.   |
| ФДн        | Фискальные данные.   |
| ФН         | Фискальный накопитель.   |
| ФП или ФПД | Фискальный признак документа.  |
| ФПО        | Фискальный признак оператора.  |
| ФПП        | Фискальный признак подтверждения.  |
| ФПС        | Фискальный признак сообщения для оператора фискальных данных.  |
| ФПА        | Фискальный признак сообщения для архива (сообщения долговременного хранения, хранящегося в архиве ФН). |
| ФФД        | Формат фискальных документов.  |
| БСО        | Бланк строгой отчётности.  |
| ИНН        | Идентификационный номер налогоплательщика.   |
| ИП         | Индивидуальный предприниматель.  |
| СНО        | Система налогообложения.   |
| ОТК        | Отдел технического контроля.   |
| ФНС        | Федеральная налоговая служба России.   |
| АСЦ        | Авторизованный сервисный центр.  |
| ЭЦП        | Электронная цифровая подпись.  |
| КЭП        | Квалифицированная электронная подпись.   |
| ПК         | Персональный компьютер.  |



# 1 ОСНОВНЫЕ ПОНЯТИЯ, СВЕДЕНИЯ И ВОЗМОЖНОСТИ ККТ

## 1.1 Основные понятия

**Контрольно-кассовая техника** (далее – ККТ) – электронные вычислительные машины, иные компьютерные устройства и их комплексы, обеспечивающие запись и хранение фискальных данных в фискальных накопителях, формирующие фискальные документы, обеспечивающие передачу фискальных документов в налоговые органы (далее – ФНС) через оператора фискальных данных (далее – ОФД) и печать фискальных документов на бумажных носителях в соответствии с правилами, установленными законодательством Российской Федерации (далее – РФ) о применении ККТ.

**Фискальный накопитель** (далее – ФН) – программно-аппаратное шифровальное (криптографическое) средство защиты фискальных данных в опломбированном корпусе, содержащее ключи фискального признака, обеспечивающее возможность формирования фискальных признаков, запись фискальных данных в некорректируемом виде (с фискальными признаками), их энергонезависимое долговременное хранение, проверку фискальных признаков, расшифровывание и аутентификацию фискальных документов, подтверждающих факт получения ОФД фискальных документов, переданных ККТ, направляемых в ККТ ОФД (далее – подтверждение оператора), а также обеспечивающее возможность шифрования фискальных документов в целях обеспечения конфиденциальности информации, передаваемой ОФД.

**Модель ККТ (ФН)** – вид (тип) ККТ (ФН), соответствующий требованиям законодательства РФ о применении ККТ и имеющий уникальное наименование, присвоенное изготовителем.

**Реестр ККТ** – совокупность сведений о каждом изготовленном экземпляре модели ККТ.

**Реестр ФН** – совокупность сведений о каждом изготовленном экземпляре модели ФН, который пользователи вправе использовать при применении ККТ.

**Кассовый чек** (далее – чек) – первичный учетный документ, сформированный в электронной форме и (или) отпечатанный с применением ККТ в момент расчета между пользователем и покупателем (клиентом), содержащий сведения о расчете, подтверждающий факт его осуществления и соответствующий требованиям законодательства РФ о применении ККТ.

**Расчеты** – прием или выплата денежных средств с использованием наличных и (или) электронных средств платежа за реализуемые товары, выполняемые работы, оказываемые услуги.

**Операция «ПРИХОД»** (Продажа) – прием от покупателя (клиента) денежных средств с использованием наличных и (или) электронных средств платежа за реализуемые товары, выполняемые работы, оказываемые услуги.

**Операция «ВОЗВРАТ ПРИХОДА»** – возврат покупателю (клиенту) средств, полученных от него.

**Операция «РАСХОД»** (Покупка) – выплата покупателю (клиенту) денежных средств с использованием наличных и (или) электронных средств платежа за реализуемые товары, выполняемые работы, оказываемые услуги.

**Операция «ВОЗВРАТ РАСХОДА»** – получение средств от покупателя (клиента), выданных ему.

**Оператор фискальных данных (ОФД)** – организация, находящаяся на территории РФ, получившая в соответствии с законодательством РФ применение ККТ разрешение на обработку фискальных данных. ОФД должен хранить все полученные данные в некорректируемом виде в течение 5 лет. Схема регистрации ККТ в налоговых органах и подключения к ОФД приведена в ПРИЛОЖЕНИИ Г.

**Технические средства ОФД (ТС ОФД)** – аппаратные, программные и программно-аппаратные средства, используемые ОФД при обработке фискальных данных, в том числе средства формирования фискального признака и средства проверки фискального признака.

**Фискальные данные** – сведения о расчетах, в том числе сведения об организации или индивидуальном предпринимателе, осуществляющих расчеты, о ККТ, применяемой при осуществлении расчетов, и иные сведения, сформированные ККТ или ОФД.

**Фискальный документ** – фискальные данные, представленные по установленным форматам в виде кассового чека и (или) иного документа, предусмотренного законодательством РФ о

применении ККТ, на бумажном носителе и (или) в электронной форме, в том числе защищенные фискальным признаком.

**Фискальный признак** – достоверная информация, сформированная с использованием ФН и ключа фискального признака или с использованием средств формирования фискального признака и мастер-ключа в результате криптографического преобразования фискальных данных, наличие которой дает возможность выявления корректировки или фальсификации этих фискальных данных при их проверке с использованием ФН и (или) средства проверки фискального признака.

**Фискальный признак документа** – фискальный признак, формируемый с использованием ФН для проверки достоверности фискальных данных, защищенных фискальным признаком, с использованием средств проверки фискального признака, используемых уполномоченным органом.

**Фискальный признак оператора** – фискальный признак, формируемый с использованием средств формирования фискального признака ОФД для проверки достоверности фискальных данных, защищенных фискальным признаком, с использованием средств проверки фискального признака, используемых уполномоченным органом.

**Фискальный признак подтверждения** – фискальный признак, формируемый с использованием средств формирования фискального признака ОФД для проверки достоверности фискальных данных, защищенных фискальным признаком, с использованием ФН.

**Фискальный признак сообщения** – фискальный признак, формируемый с использованием ФН для проверки достоверности фискальных данных, защищенных фискальным признаком, с использованием средств проверки фискального признака ОФД.

**Формат фискальных документов (ФФД)** – версия форматов фискальных документов, реализованная в ККТ. ФФД записывается в ККТ при ее изготовлении и при изменении программного обеспечения ККТ. Значение реквизита «ФФД ККТ» определяется в момент формирования отчета о регистрации или отчета о перерегистрации в связи с заменой ФН и не может быть переопределено до момента формирования нового отчета о перерегистрации в связи с заменой ФН.

**Обработка фискальных данных** – любое действие (любая операция) или совокупность действий (операций), совершаемых ОФД с применением технических средств ОФД при формировании и (или) использовании базы фискальных данных, включая получение, проверку достоверности, сбор, запись, систематизацию, накопление, хранение в некорректируемом виде, извлечение, использование, передачу в адрес налоговых органов в виде фискальных документов, предоставление налоговым органам таких данных и доступа к ним.

**База фискальных данных** – совокупность фискальных данных, поступивших от пользователей к ОФД, в том числе в виде фискальных документов, подлежащих хранению и защите от доступа третьих лиц.

**Кабинет ККТ** – информационный ресурс, который размещен на официальном сайте федерального органа исполнительной власти, уполномоченного по контролю и надзору за применением ККТ (налоговая служба), в информационно-телекоммуникационной сети «Интернет» (далее – Интернет), ведение которого осуществляется уполномоченным органом в установленном им порядке и который используется организациями, индивидуальными предпринимателями и налоговыми органами для реализации своих прав и обязанностей, установленных законодательством РФ о применении ККТ.

**Регистрация ККТ** – внесение налоговым органом записи об экземпляре модели ККТ, ее ФН и о пользователе в журнал учета ККТ, присвоение налоговым органом ККТ регистрационного номера и выдача пользователю карточки регистрации ККТ с указанием ее регистрационного номера на бумажном носителе или в электронном документе, подписанном усиленной квалифицированной электронной подписью.

**Перерегистрация ККТ** – внесение налоговым органом изменений в сведения, предоставленные пользователем при регистрации ККТ (за исключением идентификационного номера налогоплательщика (далее – ИНН) и заводского номера ККТ) и внесенные в журнал учета ККТ и

карточку регистрации ККТ, и предоставление новой карточки регистрации ККТ на бумажном носителе или в виде электронного документа, подписанного усиленной квалифицированной электронной подписью, без присвоения налоговым органом ККТ нового регистрационного номера.

**Снятие ККТ с регистрационного учета** – внесение налоговым органом в журнал учета ККТ сведений о прекращении применения пользователем ККТ и выдача пользователю карточки о снятии ККТ с регистрационного учета.

**Авторизованный сервисный центр** (далее – АСЦ) – сервисный центр уполномоченный производителем ККТ на обслуживание своей продукции, гарантийного и постгарантийного ремонта.

## 1.2 Основные сведения

### 1.2.1 Область применения ККТ

Данная модель ККТ может применяться для оформления операций прихода/расхода при расчетах наличными средствами, электронными средствами, предоплатой (авансами), постоплатой (кредитами), встречными предоставлениями, с выводом на печать и передачей в налоговые органы всей необходимой информации о проводимых операциях.

Данная модель ККТ **предназначена**:

1. Для использования в режиме передачи фискальных документов ОФД и налоговые органы в зашифрованном и незашифрованном виде.

2. Для использования в автономном режиме, без передачи фискальных документов ОФД и налоговые органы.

3. Для использования в режиме оказания услуг.

4. Для использования при осуществлении торговли подакцизными товарами (в том числе работа с системой ЕГАИС).

5. Для оформления операций прихода/расхода (торговли) в стационарных точках продаж, при развозной и (или) разносной торговле и торговле в Интернет.

Данная модель ККТ **не предназначена**:

1. Для использования при приеме денежных средств при реализации лотерейных билетов, электронных лотерейных билетов, приеме лотерейных ставок и выплате денежных средств в виде выигрыша при осуществлении деятельности по организации и проведению лотерей.

2. Для использования при приеме ставок и выплате денежных средств в виде выигрыша при осуществлении деятельности по организации и проведению азартных игр.

3. Для использования при осуществлении деятельности банковского платежного агента (субагента) и (или) платежного агента (субагента).

4. Для использования в состав автоматического устройства для расчетов.

5. Для использования ККТ как авторизованной системы для бланков строгой отчетности.

### 1.2.2 Как зарегистрировать ККТ с ФН в налоговых органах

Зарегистрировать ККТ с ФН можно в территориальных налоговых органах или через личный кабинет налогоплательщика на сайте [nalog.ru](http://nalog.ru). Заявленный срок регистрации – 1 день. Более подробно см. в ПРИЛОЖЕНИИ Г.

### 1.2.3 Что делать, если передача данных невозможна

Организациям (ИП), находящимся в населенных пунктах, где нет возможности передачи данных ОФД, разрешено работать на ККТ с ФН в автономном режиме. Перечень таких населенных пунктов утверждают региональные власти. Налоговые органы будут проверять данные таких организаций (ИП) раз в год, при замене ФН, или перерегистрации ККТ.

Налогоплательщики на ЕНВД и патентной системе обязаны будут использовать ККТ с ФН на общих основаниях.

### 1.2.4 Срок работы ФН

Для ЕНВД и плательщиков патентной системы должно происходить один раз в 36 месяцев. Для плательщиков всех остальных систем налогообложения замена ФН требуется раз в 13 месяцев. Предполагается, что организация (ИП) может самостоятельно менять ФН.

При желании организация (ИП) – владелец ККТ, может обратиться в АСЦ, уполномоченный производителем ККТ марки «ОРИОН» на обслуживание своей продукции, для выполнения работ по замене ФН, а также помощи при регистрации/перерегистрации ККТ.

Список АСЦ опубликован на сайте [orion-uta.ru](http://orion-uta.ru).

## 2 ТЕХНИЧЕСКИЕ ХАРАКТЕРИСТИКИ ККТ

Все элементы ККТ размещены внутри опломбированного корпуса. Считывание информации, хранящейся в ФН, защищено специальным паролем, доступным только администратору ККТ.

|  |                  |
|--|------------------|
| Рабочий температурный диапазон ККТ, °С       | от – 20 до + 40. |
| Габаритные размеры (Д x Ш x В), мм, не более | 240 x 250 x 80.  |
| Масса, кг, не более                          | 1,8.             |

В ККТ реализована возможность комбинированного питания от:

- ✓ Внешнего стабилизированного блока питания с напряжением 15 В, силой тока 1,7 А.
- ✓ Встроенной аккумуляторной батареи (АКБ) с номинальным напряжением 6 В и ёмкостью 2,8 А/ч.

В ККТ предусмотрено переключение на режим работы от аккумулятора в случае отключения внешнего питания. В режиме работы от аккумулятора (без подзарядки) ККТ имеет возможность оформления до 1000 чеков средней длины (по 5 операций прихода/расхода) в зависимости от состояния аккумулятора.

ККТ оснащена термопечатающим механизмом, в котором установлена термопечатающая головка фирмы «RONM CO. LTD.» (Япония).

Принтеры распечатывает чеки на термочувствительной бумаге шириной 57±0,25 мм (вида KT55F18 фирмы «Koebler Instrument Company» или аналогичных, производства других фирм), что обеспечивает:

- ✓ Высокую скорость печати и низкий уровень шума при работе.
- ✓ Простоту эксплуатации и технического обслуживания.
- ✓ Возможность работы при отрицательных температурах окружающей среды.
- ✓ Отсутствие необходимости в приобретении дополнительных расходных материалов (картриджей).
- ✓ Расход бумаги – 140 мм для чека, содержащего четыре операции прихода/расхода.

Опционно ККТ может быть оснащена принтером с функцией упрощённой загрузки.

Версия ФФД ККТ (протокол работы ККТ) – 1.05.

ККТ оснащена блоком обмена с ОФД (Орион-54) (далее – БОФД).

БОФД имеет несколько исполнений:

- ✓ БОФД «Орион-54 b» оснащён модулем Wi-Fi и портом microUSB.
- ✓ БОФД «Орион-54 c» оснащён модулем сотовой связи, портом microUSB и Bluetooth.

ККТ оснащается фискальным накопителем (ФН) (опционно может поставляться без ФН).

ККТ совместима со всеми фискальными накопителями, включёнными в Реестр ФН.

ККТ имеет двенадцатиразрядный цифровой жидкокристаллический индикатор со служебными значками, предназначенный для отображения информации о текущем состоянии ККТ, а также о режимах работы, причинах блокировок и неисправностей, в случае их возникновения, сообщений об ошибках. Индикатор имеют светодиодную подсветку (опционно), обеспечивающую необходимую яркость и контрастность изображения.

ККТ оснащена надёжной клавиатурой с рационально выбранным функциональным назначением и взаимным расположением клавиш. Это позволяет кассиру легко и быстро освоить работу на данной модели ККТ. Герметичность клавиатуры позволяет работать в условиях, повышенной влажности и запылённости воздуха.

ККТ имеет четыре независимых базы.

1. База с регистрационными данными – данные для регистрации/перерегистрации ККТ.

Включают с себя:

- ✓ Наименование организации (индивидуального предпринимателя).
- ✓ ИНН организации (индивидуального предпринимателя).
- ✓ Адрес организации (индивидуального предпринимателя).
- ✓ Место установки ККТ (Место расчетов).

- ✓ Применяемые системы налогообложения.
- ✓ Режимы работы ККТ.
- ✓ Регистрационный номер ККТ.
- ✓ Тип причины регистрации/перерегистрации ККТ.
- ✓ Наименование ОФД.
- ✓ ИНН ОФД.
- ✓ Данные об администраторе либо владельце ККТ, осуществляющем процедуру регистрации.
- ✓ Адрес сайта для проверки чека (адрес ФНС).
- ✓ Электронный адрес организации, направляющей чек в электронной форме (электронный адрес отправителя).

2. База с настройками ККТ – данные с общими настройками ККТ.

Включают с себя:

- ✓ Заголовок и окончание кассового чека.
- ✓ Данные кассиров и администратора.
- ✓ Данные отделов (секций, услуг).
- ✓ Налоговые ставки.
- ✓ Скидки/наценки.
- ✓ Параметры системных опций.
- ✓ Параметры связи с ОФД.
- ✓ Настройки модуля сотовой связи/Wi-Fi.
- ✓ Значения таймеров ФН и С! и длины пакета, отправляемого ОФД.
- ✓ Параметры связи с УТМ ЕГАИС.

3. База данных товаров – каждая запись базы содержит информацию об одном товаре (услуге).

Включают с себя:

- ✓ Уникальный код (PLU) товара (услуги).
- ✓ Наименование товара (услуги).
- ✓ Цена товара (услуги).
- ✓ Штрих-код товара (услуги).
- ✓ Отдел, к которому привязан товар (услуга).
- ✓ Остаток (количество) товара.
- ✓ Блокировка операций с товаром (услугой).
- ✓ Признак предмет расчёта.

4. База с данными о проведенных операциях – данные о проведенных операциях (электронный журнал).

Предусмотрена возможность подключения и работы с внешними устройствами:

- ✓ Сканер штрих кодов (USB).
- ✓ Внешняя клавиатура (USB).
- ✓ USB флэш-накопитель.
- ✓ Компьютер (ПК).

Данная модель ККТ может работать в помещениях, на открытых площадках, в киосках или на лотках, а также на улице. Малый вес и компактность ККТ делают её удобной для переноски и размещения на ограниченном пространстве. Когда ККТ перемещается, она может быть произвольно расположена в пространстве, наклонена под любым углом, даже вертикально. Работать ККТ может только в горизонтальном положении.

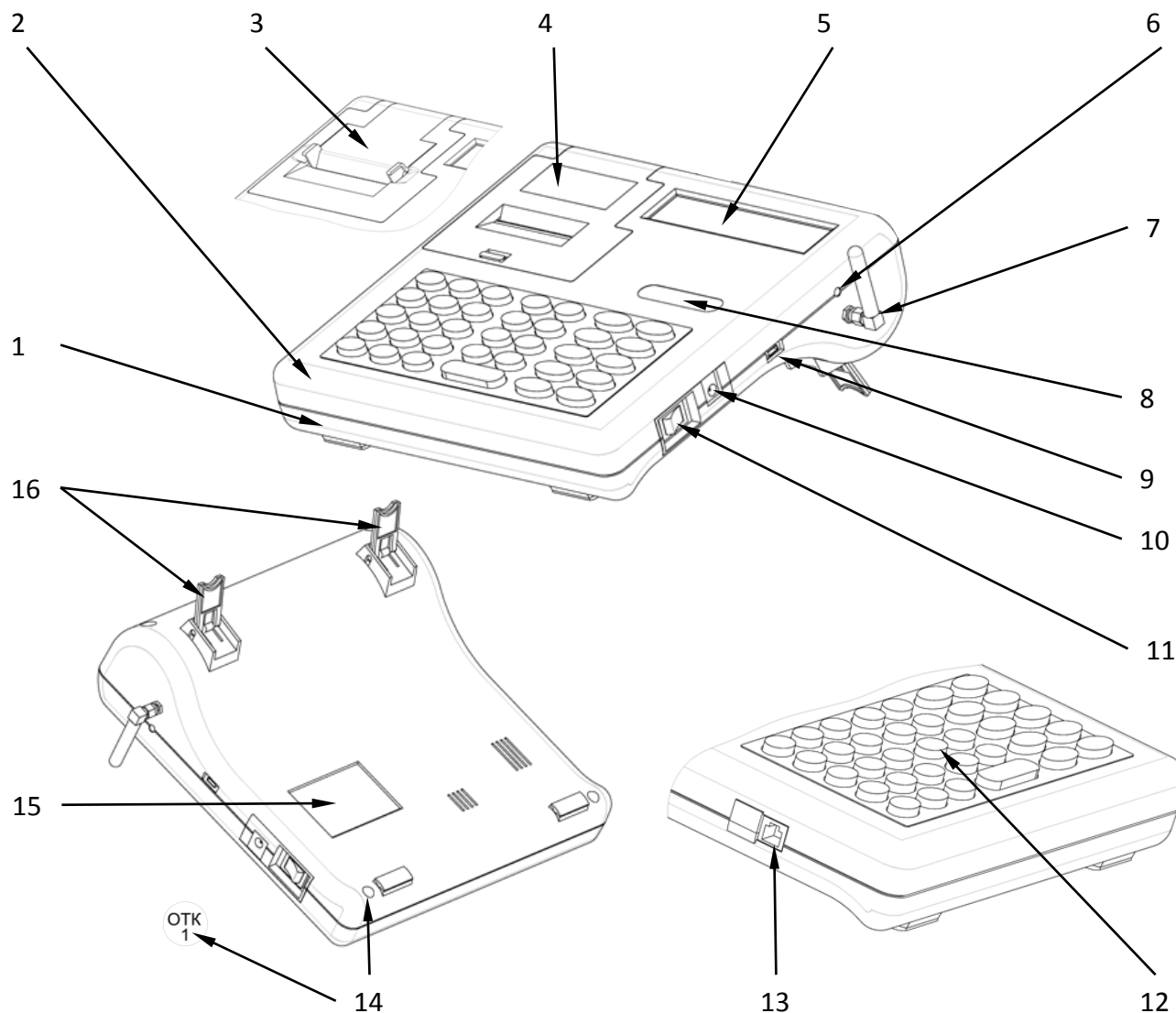
В случае поломки или неисправности ККТ следует обратиться, в авторизованный сервисный центр (АСЦ), который уполномочен производителем ККТ на обслуживание своей продукции, гарантийного и постгарантийного ремонта.

Список АСЦ опубликован на сайте [orion-uta.ru](http://orion-uta.ru).

### 3 КОНСТРУКЦИЯ ККТ

Внешний вид ККТ представлен на рисунке 1.

Рисунок 1 – Внешний вид ККТ «ОРИОН-100Ф».



ККТ содержит следующие компоненты:

- 1 – Корпус.
- 2 – Основание.
- 3 – Крышка отсека принтера с функцией упрощённой загрузки.
- 4 – Крышка отсека принтера.
- 5 – Индикатор.
- 6 – Индикатор сети (заряда АКБ).
- 7 – Внешняя антенна (опционно).
- 8 – Товарный знак.
- 9 – Разъём MicroUSB 2.0 тип В.
- 10 – Разъём питания.
- 11 – Переключатель (включения / выключения) питания.
- 12 – Клавиатура.
- 13 – Разъём RJ-11 для подключения оборудования по протоколу RS-232 (опционно).
- 14 – Место заводской пломбировки и образец отпечатка заводской пломбы.
- 15 – Шильдик.
- 16 – Ножки откидные.

Винт крепления основания к корпусу, расположенный на нижней крышке ККТ в левом нижнем углу, пломбируется предприятием-изготовителем по ГОСТ 18680-73 пломбой для исключения несанкционированного вскрытия ККТ.

Внешний вид шильдика ККТ «ОРИОН-100Ф» представлен на рисунке 2.

Рисунок 2 – Шильдик ККТ «ОРИОН-100Ф».



Шильдик содержит следующие компоненты:

- 1 – Наименование предприятия-производителя и страна производства.
- 2 – Знак соответствия.
- 3 – Заводской номер ККТ.
- 4 – Наименование и условное обозначение ККТ.
- 5 – Параметры питания.
- 6 – Дата выпуска.

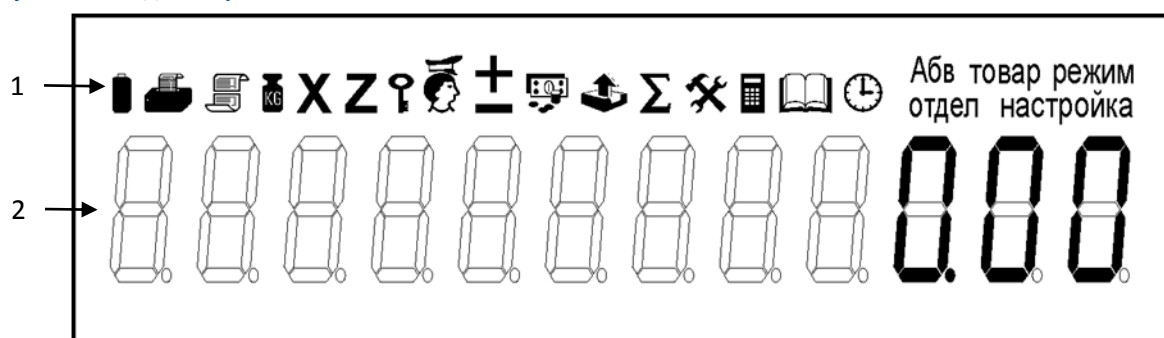
### 3.1 Индикатор кассира

ККТ имеет двенадцатиразрядный цифровой индикатор кассира со служебными значками.

Для повышения контрастности изображения индикатор оснащён светодиодной подсветкой (опционно).

На рисунке 3 показано, как выглядит индикатор и его сегменты.


Рисунок 3 – Индикатор ККТ «ОРИОН-100Ф».



Сегменты индикатора ККТ содержит следующие компоненты:

- 1 – Сегмент признаков режимов (служебный разряд).
  - 2 – Двенадцатиразрядный цифровой индикатор.
- Значения сегментов, отображающих служебную информацию, приведены в таблице 1.

Таблица 1 – Сегменты индикатора, отображающие служебную информацию ККТ «ОРИОН-100Ф».

| Признаки  | Название   |
|---|--|
| РЕЖИМ   | Совместно с другим служебным символом индицирует режим работы ККТ. |
|  | Кассовый режим.  |



| Признаки  | Название  |
|---|---|
|    | Режим формирования отчётов без закрытия смены (X-отчёт).        |
|    | Режим формирования отчётов с закрытием смены (Z-отчёт).         |
|    | Режим регистрации ККТ.  |
| НАСТРОЙКА   | Режим программирования ККТ.                                     |
|    | Режим работы с ФН.  |
|    | Сервисный режим (тестирования ККТ), или признак ошибки.         |
|    | Режим настройки контрастности печати.                           |
|    | Функция «Внесение в ККТ».                                       |
|    | Функция «Выплата из ККТ».                                       |
|   | Функция «Калькулятор».  |
|  | Функция «Возврат товара».                                       |
|  | Функция ввода пароля доступа.                                   |
|  | Промежуточный итог (частный итог), разрешение редактирования.   |
| ОТДЕЛ   | Оформление операций прихода/расхода по отделу (секции, услуге). |
|  | Функция программирования заголовка и окончания чека.            |
| Абв   | Признак ввода текста.   |
|  | Сумма сдачи.  |
|  | Время, дата.  |
| ТОВАР   | Оформление операций прихода/расхода по коду товара (услуги).    |
|  | Итог по чеку.   |
|  | Разряд аккумулятора.  |

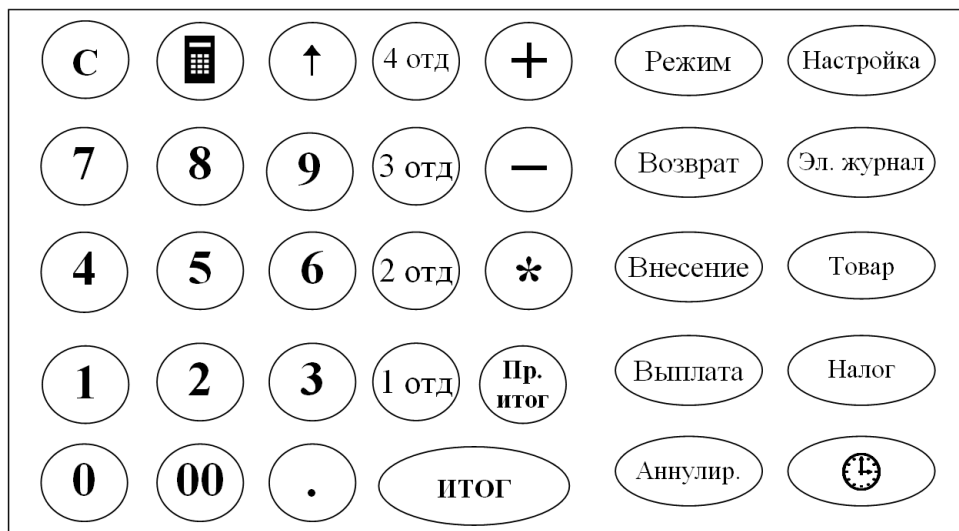
### 3.2 Клавиатура ККТ

Клавиатура предназначена для ввода информации в ККТ при выполнении кассовых и других операций. ККТ имеет герметичную клавиатуру, состоящую из 34 клавиш, нажатие клавиш сопровождается звуковым сигналом.



Нарушение последовательности нажатия или одновременное нажатие на несколько клавиш не приводит к нарушению работоспособности ККТ.

Расположение клавиш показано на рисунке 4, обозначения клавиш показаны в таблице 2.

**Рисунок 4 – Расположение клавиш ККТ «ОРИОН-100Ф».**



**Таблица 2 – Обозначение клавиш ККТ «ОРИОН-100Ф».**

| Клавиша   | Наименование операции  |
|---|--|
| «C»   | Сброс ошибочно введенных данных.   |
| «  »  | Режим калькулятора.  |
| «↑»   | Протяжка бумаги.   |
| «0 – 9» «00»  | Ввод цифровой информации.  |
| «.»   | Разделительная запятая.  |
| «1отд.» – «4отд.»   | Выбор отдела (секции, услуги).   |
| «+»   | Операция скидки в режиме оформления кассового чека, начало операции оформления кассового чека коррекции прихода, операция сложения в режиме «Калькулятор».   |
| «-»   | Операция наценки в режиме оформления кассового чека, начало операции оформления кассового чека коррекции расхода, операция вычитания в режиме «Калькулятор». |
| «*»   | Операция умножение.  |
| «Пр.итог»   | Промежуточный итог.  |
| «Итог»  | Общее завершение операций (набора чека и т.д.).<br>Операция равно (в режиме «Калькулятор»).  |
| «Режим»   | Выбор режима.  |
| «Возврат»   | Операция оформления возврата.  |
| «Внесение»  | Операция оформления внесение в ККТ.  |
| «Выплата»   | Операция оформления выплата из ККТ.  |
| «Аннулир.»  | Коррекция (Аннулирование) операций прихода/расхода по отделам (секциям, услугам) полностью на весь чек или частично на последний оформленный товар (услугу). |
| «Настройка»   | Функциональные клавиши, носящие вспомогательный характер.  |
| «Эл. журнал»  | Функциональные клавиши, носящие вспомогательный характер.  |
| «Товар»   | Ввод кода цены товара (услуги).  |
| «Налог»   | Выбор налоговой ставки.  |
| «  » | Отображение текущего времени и даты.   |

## 4 ПОДГОТОВКА К РАБОТЕ

1. При получении ККТ проверить целостность упаковки.

2. При распаковке ККТ необходимо проверить наличие комплекта поставки в соответствии с ОРНК.695233.023 ПС «Паспорт», убедиться в отсутствии внешних дефектов, которые могли возникнуть в процессе транспортирования, проверить наличие заводской пломбы (рисунок 1).

### НЕ ДОПУСКАЕТСЯ

- ✓ Размещение ККТ вблизи нагревательных приборов.
- ✓ Воздействие на ККТ атмосферных осадков.

### РЕКОМЕНДУЕТСЯ

- ✓ Защищать ККТ от попадания прямых солнечных лучей.
- ✓ После нахождения ККТ при отрицательной температуре включение её в помещении допускается после выдержки в течение не менее 3-х часов.

3. Установить ККТ на устойчивое основание и протереть поверхность ККТ чистой тканью.

4. Проверить состояние шнура внешнего блока питания, подключить шнур блока питания в разъем на корпусе ККТ (см. рисунок 1). Вставить блок питания в сетевую розетку.

Убедиться в индикации процесса подзарядки на правой панели ККТ (см. рисунок 1).

Аккумулятор заряжается от внешнего блок питания.

После этого возможны варианты работы:

- ✓ С аккумулятором и подключённым к сети блоком питания (в этом случае аккумулятор переключается в режим заряда).
- ✓ Без аккумулятора с подключённым к сети блоком питания.
- ✓ Только от аккумулятора.

### ПРЕДУПРЕЖДЕНИЯ:

При эксплуатации ККТ от внутреннего аккумулятора.

- ✓ Перед началом эксплуатации ККТ необходимо зарядить аккумулятор, подключив ККТ к блоку питания не менее чем на 6 часов.
- ✓ После окончания зарядки аккумулятора светодиод на боковой стенке ККТ гаснет.
- ✓ При напряжении аккумулятора ниже нормы ККТ блокируется, и на индикаторе отображается признак «■», свидетельствующий о необходимости подзарядки аккумулятора.

### ОСТОРОЖНО!

При замене аккумулятора соблюдайте полярность. Если аккумулятор заменен неверно, может произойти его разрушение. Заменяйте аккумулятор только на аккумулятор того же типа или эквивалентный, рекомендуемый изготовителем аккумулятора. Удаление и утилизация отработавших свой срок аккумуляторов должна обеспечиваться с соблюдением правил утилизации продуктов, содержащих свинец.

б. Проверить наличие бумажной ленты, при необходимости заправить новый рулон.

### ПРЕДУПРЕЖДЕНИЯ:

- ✓ Не допускается работа принтера с неплотно прижатой термопечатающей головкой к валу или при отсутствии под термопечатающей головкой бумажной ленты. В противном случае возможен выход из строя принтера!
- ✓ Необходимо следить за тем, чтобы в процессе работы на бумажной ленте не образовывались складки, морщины, надрывы и другие механические повреждения, также не допускается склейка чековой ленты.
- ✓ Следует применять рекомендованный вид бумаги, KT55F18 «Koehler Instrument Company» или аналогичные, производства других фирм.

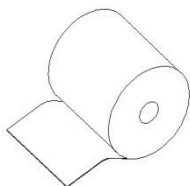
**ВНИМАНИЕ!**

- ✓ Край бумажной ленты перед заправкой необходимо обрезать в соответствии с рисунком 6.
- ✓ Для проверки качества печати в сервисном режиме проведите тест принтера (см. п.6.4.2). Если параметры печати не устраивают, произвести их коррекцию (см. п.6.7).
- ✓ Все реквизиты, содержащиеся на кассовом чеке или бланке строгой отчетности, должны быть четкими и легко читаемыми в течение не менее шести месяцев со дня их выдачи на бумажном носителе.

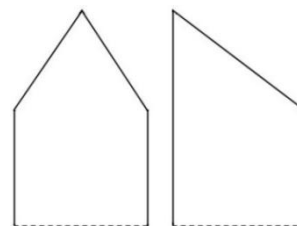
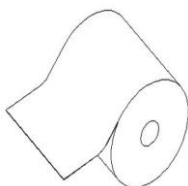
Рисунок 5 – Рулон бумаги, вставляемый в ККТ.

Рисунок 6 – Варианты обрезания края ленты.

Правильно



Неправильно

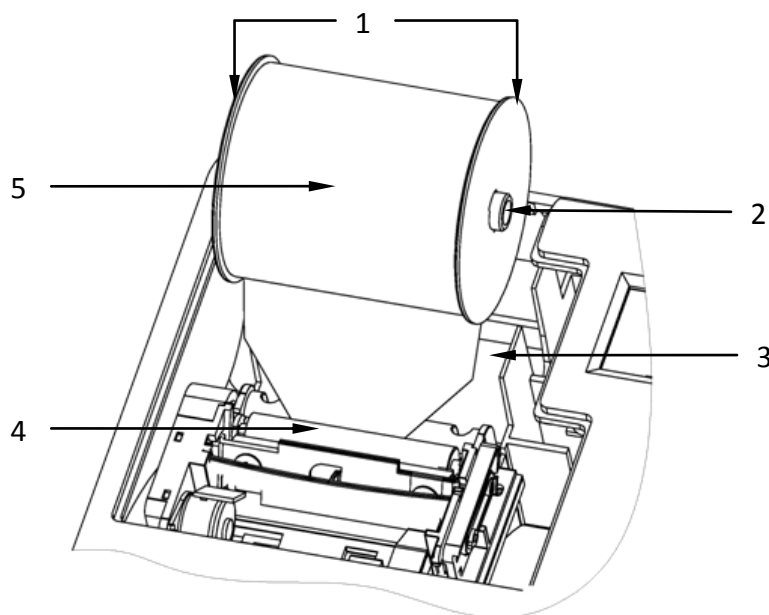


**4.1 Заправка чековой ленты в принтер**

Для заправки принтера следует:

- ✓ Открыть крышку отсека принтера.
- ✓ Вынуть катушку из отсека для бумаги, снять щеку, надеть на ось рулон бумаги, вставить обратно щеку, положить катушку обратно в отсек для бумаги. Катушку вставить, как показано на рисунке. 7.
- ✓ Большим пальцем руки отвести термопечатающую головку (см. рисунок 8) от тянущего вала и держать, вставить свободный конец бумаги в направляющий лоток и датчик обрыва (окончания) бумаги.
- ✓ Отпустить термопечатающую головку, дав возможность ей прижать бумагу к тянущему валу.
- ✓ Для протяжки бумаги нажать клавишу «↑».
- ✓ Закрыть крышку отсека принтера.

Рисунок 7 – Заправка бумаги в принтер.



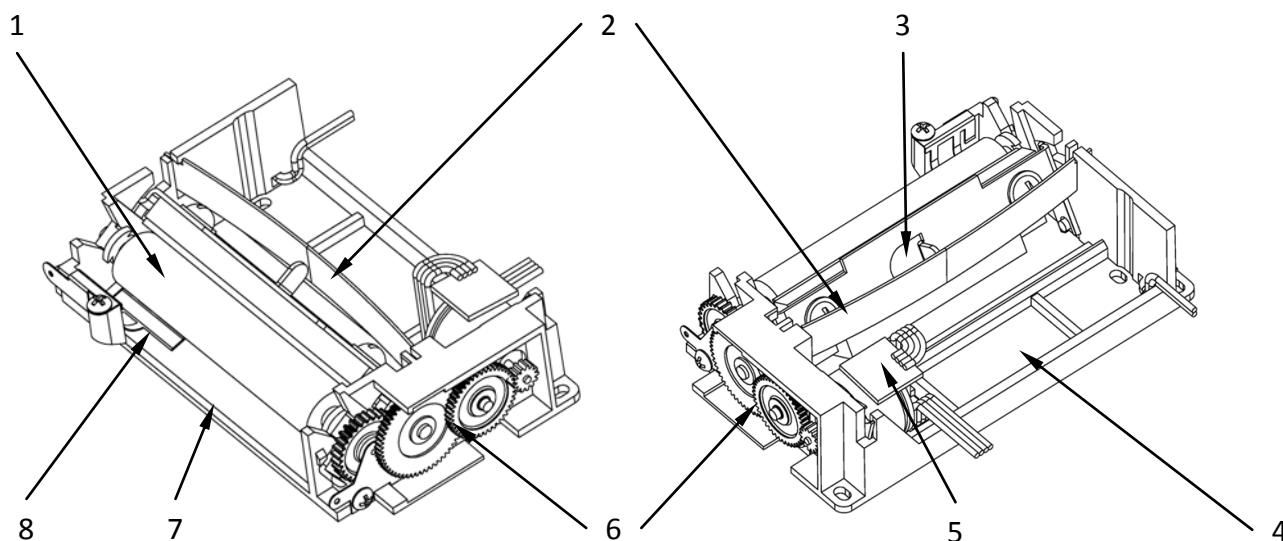
- 1 – Щека.
- 2 – Ось.
- 3 – Отсек для бумаги.

4 – Принтер.

5 – Катушка с рулоном бумаги.

Схема принтера в ККТ «ОРИОН-100Ф» показана в рисунке 8.

**Рисунок 8– Принтер в ККТ «ОРИОН-100Ф».**



1 – Вал подачи бумаги.

2 – Пружины прижима термопечатающей головки к бумажной ленте.

3 – Термопечатающая головка (ТПГ).

4 – Основание.

5 – Шаговый двигатель.

6 – Редуктор.

7 – Направляющий лоток.

8 – Датчик обрыва (окончания) бумаги.

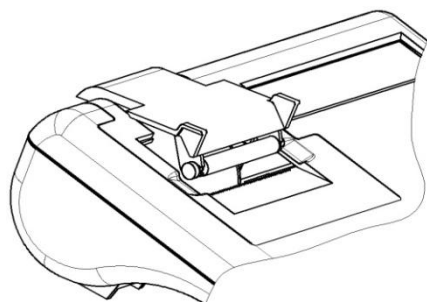
#### **4.2 Вариант заправки принтера с функцией упрощённой загрузки**

Для заправки принтера с функцией упрощённой загрузки следует:

- ✓ Открыть крышку вала принтера (см. рис. 9.1);
- ✓ Поднять крышку отсека принтера (см. рис. 9.2);
- ✓ Вынуть катушку из отсека для бумаги, снять щеку, надеть на ось рулон бумаги, надеть щеку на ось;
- ✓ Положить катушку обратно в отсек для бумаги (см. рис. 9.3), вставить свободный конец бумаги между крышкой отсека принтера и крышкой вала (см. рис. 9.4);
- ✓ Опустить крышку отсека принтера с протянутой бумагой (см. рис. 9.5);
- ✓ Защёлкнуть крышку вала принтера, дав возможность валу прижать бумагу к термопечатающей головке (см. рис. 9.6);
- ✓ Для протяжки бумаги нажать клавишу «↑».

**Рисунок 9 – Заправка бумаги в принтер с функцией упрощённой загрузки.**

**Рисунок 9.1**



**Рисунок 9.2**

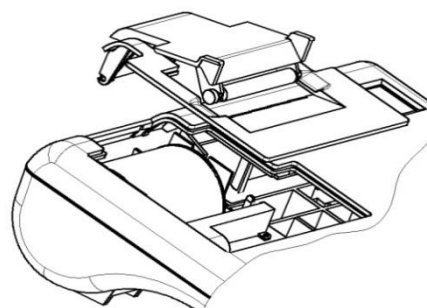


Рисунок 9.3

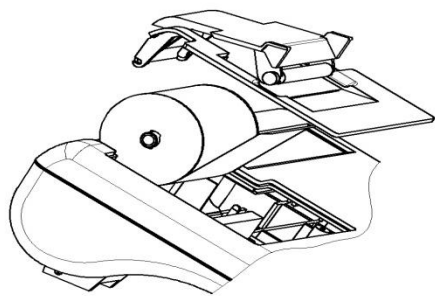


Рисунок 9.4

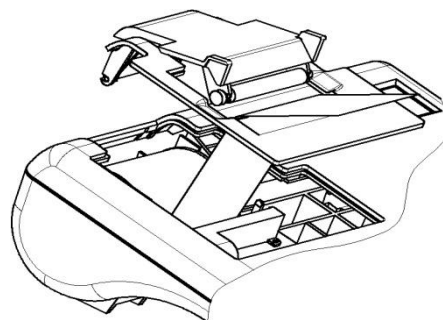


Рисунок 9.5

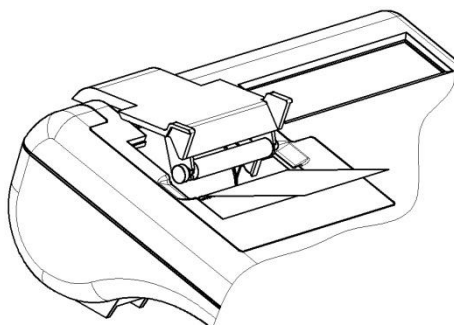


Рисунок 9.6

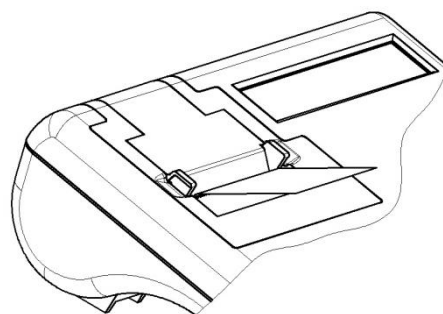
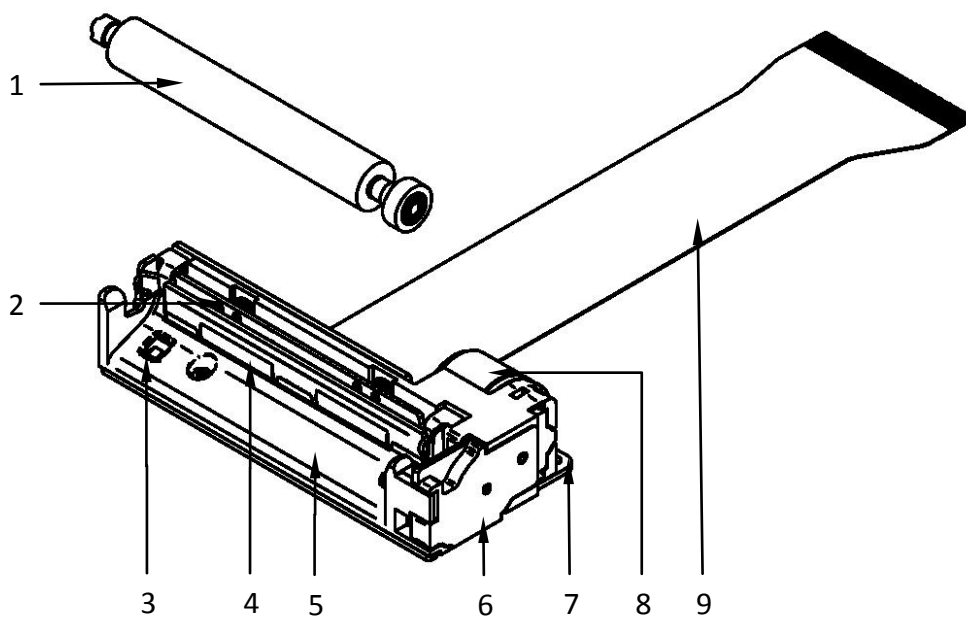


Схема принтера с функцией упрощённой загрузки показана в рисунке 10.

Рисунок 10 – Принтер с функцией упрощённой загрузки.



Конструкция ТПМ содержит следующие компоненты:

- 1 – Вал подачи бумаги с зубчатым колесом;
- 2 – Пружины прижима термопечатающей головки к бумажной ленте;
- 3 – Оптический датчик обрыва (окончания) бумаги;
- 4 – Термопечатающая головка (ТПГ);
- 5 – Направляющий лоток;
- 6 – Редуктор;
- 7 – Металлическое основание;
- 8 – Шаговый двигатель;
- 9 – Шлейф.

## 5 ВКЛЮЧЕНИЕ ККТ

### 5.1 Включение ККТ и установка времени

1. Включить ККТ переводом кнопки «Вкл/Выкл» питания в положение «включено».

#### ВНИМАНИЕ!

- ✓ Если включение ККТ первое, то на индикаторе отобразится: «ОБ.СБРОС» означающее, что настройки ККТ полностью обнулены, для продолжения работы нажать клавишу «Итог».
- ✓ Если ККТ была зарегистрирована, и произошло обнуление, то при включении, идёт восстановление накопительных регистров и даты по данным из ФН.
- ✓ В случае обнаружения незакрытой смены происходит восстановление оперативных накопительных регистров по информации из ФН.

2. На индикаторе отобразится: «ОРИОН-100».

3. Затем в ККТ автоматически проходит тестирование аппаратной части и контроль данных на достоверность. При успешном завершении на индикаторе отображается текущая дата и время: «Д.Д.ММ.ГГ ЧЧ-ММ», где: «Д.Д.» – текущий день, «ММ» – текущий месяц, «ГГ» – текущий год, «ЧЧ-ММ» – часы и минуты. При обнаружении неисправности какого-либо узла или блока ККТ на индикатор будет выведено сообщение об ошибке (см. раздел 7).

#### ВНИМАНИЕ!

- ✓ В случае необходимости откорректировать текущее время с цифровой клавиатуры клавишами «1» – «9», «0», изменение даты возможно в режиме программирования (см. п.6.1.5).
- ✓ При обнулении ККТ и отсутствии ФН устанавливается дата по умолчанию (03.09.2016 г.).

4. Нажать клавишу «Итог», ККТ перейдет в кассовый режим либо в состояние ожидания выбора режима работы.

### 5.2 Предфискальный, фискальный, постфискальный режимы работы ККТ

Данная модель ККТ обеспечивает работу в предфискальном, фискальном и постфискальном режимах.

1. **Предфискальный (демонстрационный) режим** – предназначен для обучения кассира работе с ККТ в кассовом режиме и режимах формирования отчётов, а также для ввода регистрационных данных перед переходом в фискальный режим (регистрацией в налоговых органах).

#### ПРИМЕЧАНИЕ!

В данном режиме все документы имеют признак «**ДЕМОНСТРАЦИОННЫЙ ЧЕК**» и «**НЕФИСКАЛЬНЫЙ**»

#### ВНИМАНИЕ!

Все документы, оформленные в демонстрационном режиме, не являются платёжными документами. Проведение денежных расчетов с населением в демонстрационном режиме

#### НЕДОПУСТИМО!

2. **Фискальный режим** – режим функционирования ККТ, обеспечивающий регистрацию фискальных данных в ФН с возможностью передачи ОФД и налоговым органам.

Все документы (кроме документов, не содержащих фискальные данные), оформляемые ККТ в фискальном режиме, имеют четкий отличительный фискальный признак документа, и выводятся на печать только по завершении формирования фискальных данных.

Переход ККТ в фискальный режим происходит по завершению регистрации ККТ. Описание операции регистрации ККТ см. п.6.5 данного руководства или ОРНК.695233.023 ДЗ «Руководстве налогового инспектора».








3. **Постфискальный режим** – предназначен для отправки ОФД с последующей отправкой в налоговые органы, неотправленных фискальных документов при закрытии ФН.

## 6 ВЫБОР РЕЖИМА РАБОТЫ

Смена режимов осуществляется периодическим нажатием на клавишу **«Режим»**, на индикаторе отображается признак (символ) соответствующего режима и его номер.

Режимы работы ККТ «ОРИОН-100Ф» приведены в таблице 3.

Таблица 3 – Режимы работы ККТ «ОРИОН-100Ф».

| Признак режима  | Название и описание режима  |
|---|---|
| ВЫБОР 1  | Кассовый режим – предназначен для проведения всех кассовых операций.  |
| ВЫБОР 2  | Режим отчётов без закрытия смены (X-отчёты) – предназначен для вывода на печать отчётов о текущем состоянии ККТ без закрытия смены. |
| ВЫБОР 3  | Режим отчётов с закрытием смены (Z-отчёты) – предназначен для вывода на печать отчётов о текущем состоянии ККТ с закрытием смены.   |
| ВЫБОР 4 НАСТРОЙКА   | Режим программирования – предназначен для настройки работы ККТ.   |
| ВЫБОР 5  | Режим регистрации ККТ – предназначен для регистрации ККТ в налоговых органах и закрытия ФН.   |
| ВЫБОР 6  | Режим настройки контрастности печати – предназначен для настройки контрастности печати.   |
| ВЫБОР 7  | Сервисный режим – для проверки работоспособности узлов и блоков ККТ и инициализации/восстановления данных конфигурации ККТ.         |
| ВЫБОР 8  | Режим работы с ФН – предназначен для работы с данными в ФН.   |

Для входа в выбранный режим нажать клавишу **«Итог»**, а затем ввести пароль доступа.

### ВНИМАНИЕ!

- ✓ Если пароли кассиров/администратора не запрограммированы, то по включении ККТ ввод пароля, не требуется и ККТ переходит в кассовый режим.
- ✓ Если пароли кассиров/администратора запрограммированы, то при входе в выбранный режим на индикаторе Отобразится « ----- » и признак « ? » ввода пароля, а на печать будет выведен запрос на ввод пароля.

Клавиши функционального управления режимами в ККТ приведены в таблице 4.

Таблица 4 – Клавиши функционального управления в меню выбора режима работы ККТ.

| Наименование клавиши | Действие   |
|----------------------|--|
| <b>«Итог»</b>        | Подтверждение входа в режим.   |
| <b>«Пр.итог»</b>     | Перемещение вперед по списку операций.   |
| <b>«+»</b>           | Перемещение вперед по списку операций.   |
| <b>«-»</b>           | Перемещение назад по списку операций.  |
| <b>«Настройка»</b>   | При выборе режима, распечатка названия режима и списка его операций.   |
|                      | При выборе операций, распечатка параметров операций.   |
| <b>«Режим»</b>       | Выход из операции.   |
| <b>«Эл. журнал»</b>  | Просмотр оперативной информации об обмене с ОФД, работает только при нахождении на ВЫБОР 1 (кассовый режим). |

При первом включении ККТ необходимо:

1. Запрограммировать ККТ – ввести текущую дату (см. п.6.1.4), настроить параметры модуля сотовой связи/Wi-Fi и связи с ОФД, запрограммировать конфигурацию ККТ и другие необходимые параметры (см. п.6.1).

2. Ввести регистрационные данные организации (ИП) (см. п.6.5).

### ПРИМЕЧАНИЕ!

Запрограммировать ККТ можно с ПК через программу «OrionConfigMaster».  
Сконфигурированные настройки можно переносить на USB флэш-накопителе.

3. Зарегистрировать ККТ в налоговых органах (см. ПРИЛОЖЕНИЕ Г).



### 6.1 Режим программирования

Данный режим предназначен для программирования конфигурации ККТ в соответствии с требованиями торговой организации.

Вход в данный режим осуществляется в соответствии с разделом 6.

#### ВНИМАНИЕ!

Вход в данный режим возможен только по паролю администратора.

#### ПРИМЕЧАНИЕ!

Вход и изменение некоторых операций возможен только после закрытия смены (см. п.6.4.1).

#### ПРИМЕЧАНИЕ!

Сформировать блок данных настроек ККТ можно на ПК с помощью программы «OrionConfigMaster».

Данный режим имеет операции:

| Отображение на индикаторе | Название операции  |
|---------------------------|--|
| -1-                       | Программирование заголовка/окончания чека.   |
| -2-                       | Программирование кодов товаров (услуг).  |
| -3-                       | Программирование данных по кассирам и администратору.  |
| -4-                       | Программирование даты.   |
| -5-                       | Программирование параметров отделов (секций, услуг).   |
| -6-                       | Программирование ограничения разрядности вводимых сумм.  |
| -7-                       | Программирование параметров налоговых ставок.  |
| -8-                       | Программирование скидок/наценок.   |
| -9-                       | Программирование параметров модуля сотовой связи.  |
| -10-                      | Программирование параметров модуля Wi-Fi.  |
| -11-                      | Программирование параметров связи с ОФД.   |
| -12-                      | Программирование параметров таймеров «ФН», «С!» и максимального размера блока данных, отправляемого из ФН ОФД. |
| -13-                      | Программирование параметров связи с УТМ ЕГАИС.   |

#### 6.1.1 Программирование заголовка/окончания кассового чека

Данная операция предназначена для программирования рекламного теста в заголовке и окончания чека.

#### ПРИМЕЧАНИЕ!

Запрограммировать текстовые данные можно:

- ✓ Через специальную кодовую таблицу символов при помощи цифровых клавиш ККТ.
- ✓ Через внешнюю клавиатуру, подключаемую по USB (см. Приложение В).
- ✓ Через программу «OrionConfigMaster» с ПК.

#### ВНИМАНИЕ!

Форматы текстовых данных приведены в ПРИЛОЖЕНИЕ Б.

Для этого необходимо:

1. Выбрать операцию «-1-» программирования, войти в неё, нажав клавишу **«Итог»**.
2. На индикаторе отобразится «- - - ВЫБОР - - -», а на печать будут выведены заголовок и окончание чека со способами ввода текста.
3. Для ввода текста с внешней клавиатуры нажать клавишу **«Итог»**. Для ввода текста через специальную кодовую таблицу символов при помощи цифровых клавиш ККТ нажать клавишу **«Пр.итог»**. Для выхода нажать клавишу **«Режим»**.

6.1.1.1 Ввод текста с клавиатуры ККТ

Данная операция предназначена для ввода текста через специальную кодовую таблицу символов при помощи цифровых клавиш ККТ.

**ВНИМАНИЕ!**

С помощью клавиатуры ККТ ввод текста возможен только для цифр и прописных букв кириллицы. **Ввод строчных и латинских букв можно осуществить только с внешней клавиатуры, или через программу «OrionConfigMaster», устанавливаемую на ПК.**

**ПРИМЕЧАНИЕ!**


- ✓ Данные для ввода текста берутся из специальной кодовой таблицы символов. Каждый символ имеет двух разрядный код в соответствии с ПРИЛОЖЕНИЕМ Б.
  - ✓ Форматы текстовых данных приведены в ПРИЛОЖЕНИИ Б.
  - ✓ Ввод текста осуществляется с помощью цифровых клавиш «0» – «9».
  - ✓ Управление вводом текста возможно с помощью клавиш, приведенных в таблице 5.
  - ✓ Для вставки латинских букв: А, В, С, Е, Н, К, М, О, Р, Т, Х используйте кириллические буквы идентичные по написанию латинским.
  - ✓ Цифры вводятся при помощи кодов («50» – «59»), или непосредственно, для этого нажать клавишу «1 отд.», надпись: «Абв» и код символа на индикаторе погаснут.
  - ✓ Пробел вводится при помощи кода («33»).
- Если операции по программированию текста (удаление строки, вставка строки, переход в конец) проходят успешно, на индикаторе отображается признак «+». В противном случае на индикаторе отобразится признак ошибки «X».

Таблица 5 – Клавиши управления ввода текста в ККТ.

| Наименование клавиши | Действие  |
|----------------------|---|
| «+»                  | Переход на следующую запрограммированную строку.                                      |
| «-»                  | Переход на предыдущую запрограммированную строку.                                     |
| «Выплата»            | Переход к редактированию предыдущего символа в строке.                                |
| «Налог»              | Переход к редактированию следующего символа в строке.                                 |
| «1отд.»              | Переход от набора букв и символов к набору цифр.                                      |
| «2отд.»              | Переход на следующую незапрограммированную строку.                                    |
| «3отд.»              | Распечатка кодовой таблицы символов.  |
| «4отд.»              | Переход между программированием заголовка чека и окончанием чека.                     |
| «Возврат»            | Удаление текущей строки.  |
| «Внесение»           | Вставка новой строки между уже запрограммированными строками.                         |
| «Пр.итог»            | Просмотр текущей строки с выводом её на печать.                                       |
| «Итог»               | Просмотр всего запрограммированного текста в чеке, переход к началу редактирования.   |
| «С»                  | Сброс ошибки, переход к началу редактирования без вывода на печать (отмена операции). |
| «Режим»              | Выход.  |

Для этого необходимо:

1. Выбрать ввод текста с клавиатуры ККТ.
2. На индикаторе отобразится: «ХС. ХХН. КК» и признак заголовка чека «☒», где: «ХС» – номер строки, на которой происходит редактирование, «ХХН» – позиция редактируемого символа в строке, «КК» – код символа.
3. Запрограммировать текст.
4. Проверить правильность информации, для распечатки одной запрограммированной строки нажать клавишу «Пр.итог», для распечатки всего запрограммированного текста нажать клавишу «Итог».

5. Для программирования окончания чека, следует нажать клавишу **«4отд.»**, на индикаторе отобразится: **«-1-ХС. ХХН. КК»** и признак окончания чека **«»**.
6. Запрограммировать окончание чека.
7. Проверить правильность введенной информации.
8. Для выхода из операции нажать клавишу **«Режим»**.

### 6.1.1.2 Ввод текста с внешней клавиатуры

Данная операция предназначена для ввода текста с помощью внешней клавиатуры подключаемой по USB (см. Приложение В).

#### ВНИМАНИЕ!

- ✓ По умолчанию раскладка внешней клавиатуры включена в режим ввода ЛАТИНИЦЫ (Английский США).
- ✓ Переключение языка ввода с ЛАТИНИЦЫ (Английский США) на КИРИЛЛИЦУ (Русский) осуществляется по комбинации клавиш **левый «Ctrl»+«Shift»**.
- ✓ С внешней клавиатуры ввод текста возможен для прописных и строчных букв. Для ввода прописных букв следует зажимать клавишу **«Shift»**.
- ✓ Переключение на другую строку осуществляется по клавише **«Tab»**.
- ✓ Завершение ввода текста осуществляется по клавише **«Enter»**.
- ✓ Текст превышающий 32 символа, переносится на другую строку автоматически.
- ✓ При программировании текста с внешней клавиатуры учёт ведётся посимвольно, а не построчно.

#### ПРИМЕЧАНИЕ!

Форматы текстовых данных приведены в ПРИЛОЖЕНИИ Б.

Для этого необходимо:

1. Выбрать ввод текста с внешней клавиатуры.
2. На индикаторе отобразится: **«ВВОД»**.
3. Запрограммировать текст.
4. Проверить правильность информации, для распечатки всего запрограммированного текста нажать клавишу **«Enter»** на внешней клавиатуре.
5. Для выхода из операции нажать клавишу **«Режим»**.

### 6.1.2 Программирование кодов товаров (услуг)

Данная операция предназначена для программирования кодов товаров (услуг), которые используются для дифференцированного учета операций прихода/расхода.

#### ПРИМЕЧАНИЕ!

- ✓ Коды товаров (услуг) могут иметь внутренний учетный номер (PLU), штрих-код в формате EAN-13 (13 символов) или штрих-код в формате EAN-8 (8 символов).
- ✓ Всего предусмотрено программирование до 20000 кодов товаров (от «1» до «19999»).
- ✓ Основным признаком наличия кода товара является ненулевая цена и/или непустое наименование товара (услуги).
- ✓ Все товары по умолчанию имеют признак заблокированного товара (услуги).

Для этого необходимо:

1. Выбрать операцию **«-2-»** программирования, войти в неё, нажав клавишу **«Итог»**.
2. На индикаторе отобразится: **« --- »** начальное меню и признак программирования кодов товаров (услуг) **«ТОВАР»**.
3. Выбрать код товара (услуги) (от «1» до «19999»), нажать клавишу **«Итог»**.
4. На индикаторе отобразится **« --- ВЫБОР --- »**, а на печать будет выведены данные по выбранному коду товара.

5. Для редактирования кода товара нажать клавишу **«Пр.итог»**. Для выхода в начальное меню нажать клавишу **«Режим»** или **«Итог»**.

6. **Первый параметр** – отдел (секция, услуга) и цена.

7. На индикаторе отобразится: «0 0.00», где: «0» – номер отдела (секции, услуги), «0.00» – цена товара (услуги). На печать выводится сообщение с данными о цене и отделе (секции, услуге) по выбранному коду товара.

8. Выбрать тип кода товара **«Открытый»/«Фиксированный»**.

**ПРИМЕЧАНИЕ!**

Для товаров (услуг) в базе предусмотрены следующие типы:

1. «Фиксированный» тип, при таком типе цена и отдел программируются. В кассовом режиме ввод кода товара с таким типом автоматически вводит запрограммированные данные о цене и отделе (секции, услуге).

2. «Открытый» тип подразделяется на:

2.1. «Открытый» тип кода товара (услуги), при котором цена запрограммирована, а отдел (секция, услуга) не запрограммирован. В кассовом режиме, при вводе данного кода товара (услуги) необходимо будет вводить цену, а данные об отделе (секции, услуги) будут вводиться автоматически.

2.2. «Открытый» тип кода товара (услуги), при котором запрограммировано только наименование, цена и отдел (секция, услуга) не запрограммированы. В кассовом режиме, при вводе данного кода товара (услуги) необходимо будет вводить цену и отдел (секцию, услугу).

При выборе «Открытого» типа, при котором цена и отдел не запрограммированы, следует перейти к следующему параметру, нажать клавишу **«Итог»**.

При выборе «Открытого» типа, при котором цена запрограммирована, а отдел не запрограммированы, следует перейти к редактированию, нажать клавишу **«Пр.итог»**.

При выборе «Фиксированного» типа, при котором цена и отдел запрограммированы, следует перейти к редактированию, нажать клавишу **«Пр.итог»**.

9. При выборе редактирования на индикаторе отобразится «0 0» и признак редактирования **«±»**.

10. Ввести с цифровой клавиатуры клавишами **«1» – «9», «0», «,»** цену товара (услуги).

**ПРИМЕЧАНИЕ!**

✓ Если цена товара (услуги) без копеек, следует ввести рубли, копейки будут вводиться автоматически как «00».

✓ Если цена товара (услуги) включает копейки, следует ввести рубли, затем нажать клавишу **«,»** и ввести копейки.

11. Ввести номер отдела (секции, услуги) или оставить его открытым.

При выборе «Фиксированного» типа, при котором цена и отдел (секция, услуга) запрограммированы, следует ввести номер отдела (секции, услуги) клавишами **«1отд.» – «4отд.»** к которому будет привязан код товара (услуги).

При выборе «Открытого» типа, при котором цена запрограммирована, а отдел (секция, услуга) не запрограммированы, следует нажать клавишу **«\*»**.

12. **Второй параметр** – наименование товара (услуги).

На печать будет выведено сообщение:

НАИМЕНОВАНИЕ ТОВАРА/УСЛУГИ:

Товар1

– запрос наименования товара (услуги)

– наименование товара (услуги)

13. Для редактирования параметра нажать клавишу **«Пр.итог»**. Для выхода в начальное меню нажать клавишу **«Режим»**. Для перехода к следующему параметру нажать клавишу **«Итог»**.

14. При выборе редактирования на индикаторе отобразится «-----» и признак редактирования **«±»**.

15. Выбрать режим ввода текста. Для ввода текста с клавиатуры ККТ нажать клавишу «Пр.итог» (см. п.6.1.1.1). Для ввода текста с внешней клавиатуры нажать клавишу «Итог» (см. п.6.1.1.2). Для перехода к следующему параметру нажать клавишу «Режим».

16. Ввести наименование товара (услуги) (2 строки по 32 символа).

17. **Третий параметр** – штрих-код товара (услуги).

На печать будет выведено сообщение:

ШТРИХ-КОД: XXXXXXXXXXXXX

– запрос на ввод штрих-кода

**ПРИМЕЧАНИЕ!**

Штрих-код отображается только если запрограммирован.

Для EAN-13 отображается 13 символов, для EAN-8 отображается 8 символов.

18. Для редактирования параметра нажать клавишу «Пр.итог». Для выхода в начальное меню нажать клавишу «Режим». Для перехода к следующему параметру нажать клавишу «Итог».

19. При выборе редактирования на индикаторе отобразится «-----» и признак редактирования «±».

20. Выбрать режим ввода текста. Для ввода текста с клавиатуры ККТ нажать клавишу «Пр.итог» (см. п.6.1.1.1). Для ввода текста с внешней клавиатуры или сканера штрих-кодов нажать клавишу «Итог» (см. п.6.1.1.2). Для перехода к следующему параметру нажать клавишу «Режим».

21. Ввести штрих-код товара (услуги).

Для штрих-кода в формате EAN-13 ввести 13 символов.

Для штрих-кода в формате EAN-8 ввести 8 символов.

22. **Четвёртый параметр** – количество товара (услуг).

На печать будет выведено сообщение:

КОЛИЧЕСТВО:

\*X.XX

– запрос на ввод количества товара (услуг)

23. Для редактирования параметра нажать клавишу «Пр.итог». Для выхода в начальное меню нажать клавишу «Режим». Для перехода к следующему параметру нажать клавишу «Итог».

24. При выборе редактирования на индикаторе отобразится « X», где «X» – количество товара (услуг) и признак редактирования «±».

25. Ввести с цифровой клавиатуры клавишами «1» – «9», «0», «,» количество товара (услуги) (4 символа).

**ПРИМЕЧАНИЕ!**

Максимальное количество товара 9999,00.

26. Для подтверждения введённых данных нажать клавишу «Итог». Для отмены введённых данных нажать клавишу «С».

27. **Пятый параметр** – блокировка товара (услуги).

На печать будет выведено сообщение:

БЛОКИРОВКА: X

– запрос на блокировку товара (услуг)

**ПРИМЕЧАНИЕ!**

Параметры блокировки товара (услуги):

- ✓ Параметр «0» – код товара разблокирован, операции по коду товара разрешены.
- ✓ Параметр «1» – код товара заблокирован, операции по коду товара запрещены (установлено по умолчанию).

**ВНИМАНИЕ!**

Все товары по умолчанию имеют признак заблокированного товара (услуги), для исключения оформления операций прихода/расхода по не запрограммированным кодам товаров.

28. Для редактирования параметра нажать клавишу «Пр.итог». Для выхода в начальное меню нажать клавишу «Режим». Для перехода к следующему параметру нажать клавишу «Итог».

29. При выборе редактирования на индикаторе отобразится «-----» и признак редактирования «±».

30. Ввести с цифровой клавиатуры клавишами «0» или «1» признак блокировки.

31. Для подтверждения введенных данных нажать клавишу «Итог». Для отмены введенных данных нажать клавишу «С».

32. **Шестой параметр** – признак предмета расчёта.

**ПРИМЕЧАНИЕ!**

Параметры признаков предмета расчёта:

1. Параметр «01». «ТОВАР» содержит сведения о реализуемом товаре, за исключением подакцизного товара (наименование и иные сведения, описывающие товар).

2. Параметр «02». «ПОДАКЦИЗНЫЙ ТОВАР» сведения о реализуемом подакцизном товаре (наименование и иные сведения, описывающие товар) (для подакцизных товаров, подлежащих регистрации в системе ЕГАИС и требующих сканирования дополнительной маркировки).

3. Параметр «03». «РАБОТА» содержит сведения о выполняемой работе (наименование и иные сведения, описывающие работу).

4. Параметр «04». «УСЛУГА» содержит сведения об оказываемой услуге (наименование и иные сведения, описывающие услугу).

5. Параметр «05». «СТАВКА АЗАРТНОЙ ИГРЫ» содержит сведения о приеме ставок при осуществлении деятельности по организации и проведению азартных игр.

6. Параметр «06». «ВЫИГРЫШ АЗАРТНОЙ ИГРЫ» содержит сведения о выплате денежных средств в виде выигрыша при осуществлении деятельности по организации и проведению азартных игр.

7. Параметр «07». «ЛОТЕРЕЙНЫЙ БИЛЕТ» или «СТАВКА ЛОТЕРЕИ» содержит сведения о приеме денежных средств при реализации лотерейных билетов, электронных лотерейных билетов, приеме лотерейных ставок при осуществлении деятельности по организации и проведению лотерей.

8. Параметр «08». «ВЫИГРЫШ ЛОТЕРЕИ» содержит сведения о выплате денежных средств в виде выигрыша при осуществлении деятельности по организации и проведению лотерей.

9. Параметр «09». «ПРЕДОСТАВЛЕНИЕ РИД» содержит сведения о предоставлении прав на использование результатов интеллектуальной деятельности или средств индивидуализации.

10. Параметр «10». «ПЛАТЕЖ» или «ВЫПЛАТА» содержит сведения об авансе, задатке, предоплате, кредите, взносе в счет оплаты, пени, штрафе, вознаграждении, бонусе и ином аналогичном предмете расчета.

11. Параметр «11». «АГЕНТСКОЕ ВОЗНАГРАЖДЕНИЕ» содержит сведения о вознаграждении пользователя, являющегося платежным агентом (субагентом), банковским платежным агентом (субагентом), комиссионером, поверенным или иным агентом.

12. Параметр «12». «СОСТАВНОЙ ПРЕДМЕТ РАСЧЕТА» содержит сведения о предмете расчета, состоящем из предметов, каждому из которых может быть присвоено значение от параметра «1» до параметра «11».

13. Параметр «13». «ИНОЙ ПРЕДМЕТ РАСЧЕТА» содержит сведения о предмете расчета, не относящемуся к предметам расчета, которым может быть присвоено значение от параметра «1» до параметра «12».

14. Параметры с «20» по «29» «ПОДАКЦИЗНЫЙ ТОВАР» содержат сведения о реализуемом подакцизном товаре (наименование и иные сведения, описывающие товар) (подакцизный товар, не требующий сканирования дополнительной маркировки). При включении товара с таким признаком в чек, последний будет записан в электронной форме чека с признаком расчета «2».

**ВНИМАНИЕ!**

Параметры предметов расчёта с «05» по «08» и «11» зарезервированы для будущих версий.

На печать будет выведено сообщение

ПРЕДМЕТ РАСЧЁТА: X

– запрос предмета расчётов

33. Для редактирования параметра нажать клавишу **«Пр.итог»**. Для выхода в начальное меню нажать клавишу **«Режим»**. Для перехода к следующему параметру нажать клавишу **«Итог»**.

34. При выборе редактирования на индикаторе отобразится «-----» и признак редактирования **«±»**.

35. Ввести с цифровой клавиатуры клавишами **«1» – «9», «0»** признак предмет расчётов (2 символа).

36. Для подтверждения введённых данных нажать клавишу **«Итог»**. Для отмены введённых данных нажать клавишу **«С»**.

37. На печать для проверки будут выведены все запрограммированные данные, а на индикаторе отобразится **«УВЕРЕН?»**. Для подтверждения введённых данных нажать клавишу **«Итог»**. Для редактирования некорректно введённых параметров нажать клавишу **«Пр.итог»**. Для выхода из операции нажать клавишу **«Режим»**.

#### 6.1.2.1 Вспомогательные операции при программировании кодов товаров (услуг)

В операции программирования кодов товаров (услуг) реализовано ряд вспомогательных функций.

- ✓ Инициализация базы товаров (услуг).
- ✓ Вывод на печать отчёта по кодам товаров в заданном диапазоне.
- ✓ Поиск кода товара по его штрих-коду.

##### 6.1.2.1.1 Инициализация базы товаров (услуг)

Данная операция служит для инициализации базы товаров (услуг).

#### ПРИМЕЧАНИЕ!

Подробнее см. п.6.4.9.

#### ВНИМАНИЕ!

Операция инициализации занимает длительное время (несколько минут).

Для этого необходимо:

1. Находясь в начальном меню операции программирования кодов товаров (услуг), нажать клавишу **«Настройка»**.
2. На индикаторе отобразится **«УВЕРЕН?»**, и на печать будет выведено сообщение, что данные базы кодов товаров будут инициализированы.
3. Для начала инициализации нажать клавишу **«Итог»**, для отмены инициализации нажать клавишу **«Режим»**.
4. После инициализации на печать будет выведено сообщение об успешной выполненной операции.

##### 6.1.2.1.2. Вывод на печать отчёта по кодам товаров в заданном диапазоне

Данная операция служит для вывода на печать отчёта по кодам товаров в заданном диапазоне.

Для этого необходимо:

1. Находясь в начальном меню операции программирования кодов товаров (услуг), нажать клавишу **«Товар»**.
2. На индикаторе отобразится признак начала отчёта **«☰»**. Ввести с цифровой клавиатуры клавишами **«1» – «9», «0»** код товара, с которого начнётся диапазон. Далее нажать клавишу **«Итог»**.
3. На индикаторе отобразится признак конца отчёта **«☷»**. Ввести с цифровой клавиатуры клавишами **«1» – «9», «0»** код товара, которым закончится диапазон. Далее нажать клавишу **«Итог»**.
4. На печать будет выведен отчёт по кодам товаров в заданном диапазоне. Для отмены печати отчёта нажать клавишу **«С»**.

### 6.1.2.1.3. Поиск кода товара по его штрих-коду.

Данная операция служит для поиска кода товара по его штрих-коду.

Для этого необходимо:

1. Находясь в начальном меню операции программирования кодов товаров (услуг), нажать клавишу «\*».

2. На индикаторе отобразится « 00000000 ». С цифровой клавиатуры или сканера ввести штрих-код товара.

Для штрих-кода в формате EAN-13 с цифровой клавиатуры ввести 13 символов.

Для штрих-кода в формате EAN-8 с цифровой клавиатуры ввести 8 символов.

Далее нажать клавишу «Итог».

3. На печать будет выведена информация по коду товара с данным штрих-кодом.

### 6.1.3 Программирование данных и паролей доступа кассиров и администратора

Данная операция предназначена для программирования данных и паролей доступа кассиров и администратора.

#### ПРИМЕЧАНИЕ!

Должность, Ф.И.О. администратора, его ИНН (при наличии) должны быть запрограммированы перед операцией регистрации/перерегистрации/закрытия ФН, т.к. они входят в состав соответствующих фискальных документов (отчетов) в печатной и электронной форме.

Должность, Ф.И.О. кассира, его ИНН (при наличии) должны быть запрограммированы перед операцией оформления чеков и отчетов об открытии/закрытии смены, т.к. они входят в состав соответствующих фискальных документов (чеков, отчетов) в электронной форме.

В ККТ предусмотрены пароли для защиты от несанкционированного доступа.

✓ Пароли кассиров для доступа к кассовому режиму и режимам формирования отчетов.

✓ Пароль администратора для доступа к режимам формирования отчетов, режиму программирования, сервисному режиму, режиму регистрации/перерегистрации ККТ, режиму работы с ФН.

#### ВНИМАНИЕ!

По умолчанию пароли «000000». Если пароли не запрограммированы, то они вводятся автоматически по нажатию клавиши «Итог».

Для этого необходимо:

1. Выбрать операцию «-3-» программирования, войти в неё, нажав клавишу «Итог».

2. На индикаторе отобразится «- - - ВЫБОР - - -», а на печать будет выведены данные о кассирах и администраторе.

3. Для редактирования данных о кассирах и администраторе нажать клавишу «Пр.итог». Для выхода нажать клавишу «Режим». Для повторного вывода на печать параметров о кассирах и администраторе нажать клавишу «Итог».

4. **Первый параметр** – выбор кассира/администратора, по которому будет произведено программирование данных.

На печать будет выведено сообщение:

ВВЕДИТЕ НОМЕР КАССИРА (1-2)  
ИЛИ АДМИНИСТРАТОРА (3)

– запрос на выбор кассира/администратора

5. Ввести номер кассира/администратора, по которому будет произведено программирование данных. Для кассира №1 следует нажать клавишу «1». Для кассира №2 следует нажать клавишу «2». Для администратора следует нажать клавишу «3».

6. **Второй параметр** – пароль доступа.

На печать будет выведено сообщение:

Ф.И.О. Кассира  
ИНН 000000000000

– данные кассира/администратора



На индикаторе отобразится: « X 000000», где: «X» – номер кассира/администратора, «000000» – пароль кассира/администратора.

7. Для редактирования данных о кассире/администраторе нажать клавишу «Пр.итог». Для выхода нажать клавишу «Режим». Для возврата на выбор кассира/администратора нажать клавишу «Итог».

8. При выборе редактирования на индикаторе отобразится «-----» и признак редактирования «±».

9. Ввести с цифровой клавиатуры клавишами «1» – «9», «0», пароль кассира/администратора (6 символов).

**ВНИМАНИЕ!**

Пароль должен состоять из шести символов. Пароль из меньшего количества символов  
**НЕДОПУСТИМ.**

10. Для подтверждения введённых данных нажать клавишу «Итог». Для отмены введённых данных нажать клавишу «С».

11. **Третий параметр** – Ф.И.О. кассира/администратора.

На печать будет выведено сообщение:

Ф.И.О. Кассира

– Ф.И.О. кассира/администратора

12. Для редактирования параметра нажать клавишу «Пр.итог». Для выхода нажать клавишу «Режим». Для перехода к следующему параметру нажать клавишу «Итог».

13. При выборе редактирования на индикаторе отобразится «-----» и признак редактирования «±».

14. Выбрать режим ввода текста. Для ввода текста с клавиатуры ККТ нажать клавишу «Пр.итог» (см. п.6.1.1.1). Для ввода текста с внешней клавиатуры нажать клавишу «Итог» (см. п.6.1.1.2). Для перехода к следующему параметру нажать клавишу «Режим».

15. Ввести Ф.И.О. кассира/администратора (2 строка, 32 символа).

16. **Четвёртый параметр** – ИНН кассира/администратора.

На печать будет выведено сообщение:

ИНН XXXXXXXXXXXX

– ИНН о кассира/администратора

17. Для редактирования параметра нажать клавишу «Пр.итог». Для выхода нажать клавишу «Режим». Для перехода к следующему параметру нажать клавишу «Итог».

18. При выборе редактирования на индикаторе отобразится «-----» и признак редактирования «±».

19. Ввести с цифровой клавиатуры клавишами «1» – «9», «0» ИНН кассира/администратора (12 символов).

20. Для подтверждения введённых данных нажать клавишу «Итог». Для отмены введённых данных нажать клавишу «С».

21. На печать для проверки будет выведены все запрограммированные данные. Для подтверждения введённых данных нажать клавишу «Итог». Для редактирования некорректно введённых параметров нажать клавишу «Пр.итог». Для выхода из операции нажать клавишу «Режим».

22. При необходимости произвести программирование данных остальных кассиров.

### 6.1.4 Программирование даты

Данная операция служит для программирования даты.

**ВНИМАНИЕ!**

- ✓ Если ККТ не зарегистрирована, то разрешается вводить любую дату и время.
- ✓ При зарегистрированной ККТ изменение даты и времени может быть выполнено только в большую сторону относительно даты и времени последнего документа, зафиксированного в ФН.

**ВНИМАНИЕ!**

- ✓ При вводе даты меньшей, чем последняя дата регистрации в ФН, выдаётся сигнал ошибки и выводится предыдущая дата.
- ✓ Изменение даты в большую сторону при открытой смене, и пробитии чека приводит к ошибке «Смена длиннее 24 часов».

**ПРИМЕЧАНИЕ!**

При инициализации ККТ устанавливается дата по умолчанию 03.09.2016 г.

Для этого необходимо:

1. Выбрать операцию «-4-» программирования, войти в неё, нажав клавишу **«Итог»**.
2. На индикаторе отобразится: «Д.Д.ММ.ГГГГ.», где: «Д.Д.» – день, «ММ.» – месяц, «ГГГГ.» – год.
3. Для редактирования нажать клавишу **«Пр.итог»**, замигает первая цифра дня, ввести с цифровой клавиатуры клавишами **«1» – «9»**, **«0»** текущую дату.

При вводе неправильной даты для ее сброса нажать клавишу **«С»**.

Для подтверждения введённой даты нажать клавишу **«Итог»**, на печать выводится сообщение:

ВВЕДИТЕ ДАТУ ПОВТОРНО

4. Повторить ввод даты в соответствии с п.3 данной операции.
5. Если дата запрограммирована, на печать выводится сообщение:

ДАТА ВВЕДЕНА. ПРОВЕРЬТЕ!

6. Для выхода из операции нажать клавишу **«Режим»**.

### 6.1.5 Программирование параметров отделов (секций, услуг) или группы товаров (услуг)

Данная операция предназначена для программирования наименования, блокирования не используемых организацией (ИП) отделов (секций, услуг) или группы товаров (услуг), параметров налоговых ставок, которые привязаны к отделу (секции, услуге), параметров фиксированной цены, привязанной к отделу (секции, услуге).

Для этого необходимо:

1. Выбрать операцию «-5-» программирования, войти в неё, нажав клавишу **«Итог»**.
2. На индикаторе отобразится «- - - ВЫБОР - - -», а на печать будет выведены данные по отделам (секциям, услугам).
3. Для редактирования параметров отдела (секций, услуг) нажать клавишу **«Пр.итог»**. Для выхода нажать клавишу **«Режим»**. Для повторного вывода на печать параметров отделов (секций, услуг) нажать клавишу **«Итог»**.

4. **Первый параметр** – номер отдела (секции, услуги) по которому будет производиться редактирование данных.

На печать будет выведено сообщение:

ВВЕДИТЕ НОМЕР ОТДЕЛА/УСЛУГИ:

– запрос на ввод номера отдела/услуги

5. Ввести с цифровой клавиатуры клавишами **«1»**, **«2»**, **«3»**, **«4»**, номер отдела (секции, услуги).
6. На печать будет выведены данные по выбранному отделу (секции, услуге).
7. Для редактирования параметров выбранного отдела (секций, услуг) нажать клавишу **«Пр.итог»**. Для выхода нажать клавишу **«Режим»**. Для повторного вывода на печать параметров отделов (секций, услуг) нажать клавишу **«Итог»**.

8. При выборе редактирования на индикаторе отобразится «- - - - -» и признак редактирования **«±»**.

9. **Второй параметр** – наименование отдела (секции, услуги) или группы товаров/услуг.

На печать будет выведено сообщение:

НАИМЕНОВАНИЕ ТОВАРА/УСЛУГИ:  
ГРУППА ТОВАРОВ/УСЛУГ № X

– запрос на ввод наименования отдела (группы товаров/услуг)  
– наименования отдела (группы товаров/услуг) по умолчанию

10. Для редактирования параметра нажать клавишу **«Пр.итог»**. Для выхода нажать клавишу **«Режим»**. Для перехода к следующему параметру нажать клавишу **«Итог»**.

11. При выборе редактирования на индикаторе отобразится «-----» и признак редактирования «±».

12. Выбрать режим ввода текста. Для ввода текста с клавиатуры ККТ нажать клавишу **«Пр.итог»** (см. п.6.1.1.1). Для ввода текста с внешней клавиатуры нажать клавишу **«Итог»** (см. п.6.1.1.2). Для перехода к следующему параметру нажать клавишу **«Режим»**.

13. Ввести наименование отдела (группы товаров/услуг) (2 строки по 32 символа).

14. **Третий параметр** – блокирование отдела (секции, услуги).

**ПРИМЕЧАНИЕ!**

После программирования данного параметра, при работе в кассовом режиме оформление документов по заблокированному отделу (секции, услуге) будет невозможно.

На печать будет выведено сообщение:

ПРОВЕРЬТЕ ВВОД:  
БЛОКИРОВКА: X

– параметры блокирования выбранного отдела (секции, услуги)

**ПРИМЕЧАНИЕ!**

Параметры блокировки отделов (секций, услуг):

1. Параметр «0» – отдел (секция, услуга) открыт, операции по отделу разрешены (по умолчанию).

2. Параметр «1» – отдел (секция, услуга) заблокирован, операции по отделу запрещены.

15. Для редактирования параметра нажать клавишу **«Пр.итог»**. Для выхода нажать клавишу **«Режим»**. Для перехода к следующему параметру нажать клавишу **«Итог»**.

16. При выборе редактирования на индикаторе отобразится « -- ».

17. Ввести с цифровой клавиатуры клавишами **«0»** или **«1»** параметры блокировки отделов (секций, услуг).

18. **Четвёртый параметр** – привязывание налоговых ставок к отделам (секциям, услугам).

**ПРИМЕЧАНИЕ!**

При оформлении в кассовом режиме операции прихода/расхода по отделу (секции, услуге) с установленной налоговой ставкой будет происходить ее автоматическое вычисление.

На печать будут выведены параметры налоговых ставок (см. п.6.1.7).

Затем на печать будет выведено сообщение:

ПРОВЕРЬТЕ ВВОД:  
НДС X

– запрос на привязывание налоговых ставок к отделам (секциям, услугам)

**ПРИМЕЧАНИЕ!**

Параметры налоговых ставок:

1. Параметр «0» – оформление будет идти без НДС (по умолчанию).

2. Параметр «1» – оформление будет идти с НДС1 (НДС по ставке 18%).

3. Параметр «2» – оформление будет идти с НДС2 (НДС по ставке 10%).

4. Параметр «3» – оформление будет идти с НДС3 (НДС по ставке 0%).

5. Параметр «4» – оформление будет идти с НДС4 (расчет НДС по ставке 18/118).

6. Параметр «5» – оформление будет идти с НДС5 (расчет НДС по ставке 10/110).

19. Для редактирования параметра нажать клавишу **«Пр.итог»**. Для выхода нажать клавишу **«Режим»**. Для перехода к следующему параметру нажать клавишу **«Итог»**.

20. При выборе редактирования на индикаторе отобразится « -- ».

21. Ввести с цифровой клавиатуры клавишами **«1» – «5»**, **«0»** параметры налоговых ставок.

22. **Пятый параметр** – программирование фиксированной цены, привязанной к отделу (секции, услуге).

**ПРИМЕЧАНИЕ!**

При оформлении в кассовом режиме операции прихода/расхода по отделу (секции, услуге) запрограммированной ценой будет происходить автоматическое оформление кассовых чеков с фиксированной ценой.

На печать будет выведено сообщение:

ФИКСИРОВ. ЦЕНА: \*X.XX – запрос на ввод фиксированной цены по отделу (секции, услуге)

**ПРИМЕЧАНИЕ!**

По умолчанию на индикаторе отобразится: « 0.00».

При запрограммированном параметре индикаторе отобразится: « X.XX», где: «XX» – ранее запрограммированное значение параметр.

23. Для редактирования параметра нажать клавишу «Пр.итог». Для выхода нажать клавишу «Режим». Для перехода к следующему параметру нажать клавишу «Итог».

24. При выборе редактирования на индикаторе отобразится « 0» и признак редактирования « ±».

25. Ввести с цифровой клавиатуры клавишами «1» – «9», «0», «,» фиксированную цену, привязываемую к отделу (секции, услуге).

26. Для подтверждения введённых данных нажать клавишу «Итог». Для отмены введённых данных нажать клавишу «С».

27. На печать для проверки будет выведены все запрограммированные данные. Для подтверждения введённых данных нажать клавишу «Итог». Для редактирования некорректно введённых параметров нажать клавишу «Пр.итог». Для выхода из операции нажать клавишу «Режим».

28. При необходимости повторить действия для других отделов (секций, услуг).

**6.1.6 Программирование системных опций (ограничение разрядности вводимых сумм, формирование электронного журнала, оформление операции прихода в системе ЕГАИС без формирования базы товаров (PLU), параметры шрифта)**

Данная операция предназначена для программирования параметров ограничения разрядности вводимых кассирами сумм операций прихода/расхода, параметров формирования электронного журнала по операциям прихода/расхода (см. п.6.4.10), параметров оформления операций прихода в системе ЕГАИС без формирования базы товаров (PLU) (см. п.6.2.10.5) и параметров шрифта.

**ПРИМЕЧАНИЕ!**

- ✓ **Опция ограничения разрядности вводимых кассирами сумм операций прихода/расхода** предназначена для того, чтобы кассиры не могли пробить сумму товара (работы, услуги) больше определённого значения.  
**При ограничении «4»**, кассир сможет пробивать **максимальные суммы 9999.00** (при вводе суммы без копеек) или **99.99** (при вводе суммы с копейками).  
**При ограничении «7»**, кассир сможет пробивать **максимальные суммы максимальные суммы 9999999.00** (при вводе суммы без копеек) или **99999.99** (при вводе суммы с копейками) (установлено по умолчанию).
- ✓ **Опция формирования электронного журнала** предназначена для учёта операций прихода/расхода в ККТ с последующим его переносом на ПК в программу учёта.
- ✓ **Опция оформления операции прихода в системе ЕГАИС без формирования базы товаров (PLU)** предназначена для оформления операции прихода алкогольной продукции без предварительного формирования базы товаров (PLU) и формирования журнала продаж.
- ✓ **Опция выбора размера шрифта** предназначена для выбора размера шрифта при печати.

Для этого необходимо:

1. Выбрать операцию «**Б**» программирования, войти в неё, нажав клавишу «**Итог**».

2. На индикаторе отобразится «**ВЫБОР**», а на печать будут выведены параметры ограничения разрядности вводимых сумм и параметры включения/выключения формирования журнала операций прихода/расхода.

3. Для редактирования параметров ограничения разрядности вводимых сумм и формирования журнала операций прихода/расхода нажать клавишу «**Пр.итог**». Для выхода нажать клавишу «**Режим**». Для повторного вывода на печать ограничения разрядности вводимых сумм и формирования журнала операций прихода/расхода нажать клавишу «**Итог**».

4. **Первый параметр** – ограничение разрядности вводимых сумм.

На печать будет выведено сообщение:

Максим. разрядность ввода = X – запрос на ввод ограничения разрядности вводимых сумм

5. Для редактирования параметра нажать клавишу «**Пр.итог**». Для выхода нажать клавишу «**Режим**». Для перехода к следующему параметру нажать клавишу «**Итог**».

При выборе редактирования на индикаторе отобразится «-----» и признак редактирования «**±**».

6. Ввести с цифровой клавиатуры клавишами «**1**» – «**7**» ограничение разрядности вводимых сумм.

7. Для подтверждения введённых данных нажать клавишу «**Итог**». Для отмены введённых данных нажать клавишу «**С**».

8. **Второй параметр** – включение/выключение опции формирования электронного журнала операций прихода/расхода (см. п.6.4.10).

На печать будет выведено сообщение:

ВЕДЕНИЕ ЖУРНАЛА ПРИХОД/РАСХОД: X –запрос на вкл./выкл. формирования эл. журнала прихода/расхода

#### ПРИМЕЧАНИЕ!

Параметры электронного журнала операций прихода/расхода:

1. Параметр «0» – ведение эл. журнала отключено (по умолчанию).
2. Параметр «1» – ведение эл. журнала включено в сокращённой форме.
3. Параметр «2» – ведение эл. журнала включено в полной форме.

#### ВНИМАНИЕ!

- ✓ При ведении электронного журнала при его переполнении кассовый режим блокируется.
- ✓ Для избегания переполнения (снятия блокировки кассового режима) электронного журнала, его необходимо сохранить на **USB флэш-накопитель** (при необходимости эл. журнал можно экспортировать в учетную систему в т.ч. 1С) **и/или очистить** (см. п.6.4.10).
- ✓ Емкость журнала порядка 50 тысяч операций, т.е. 10 тысяч чеков по 5 операций.
- ✓ При инициализации данных электронного журнала операций прихода/расхода инициализируются **все накопленные данные** по операциям прихода/расхода.
- ✓ Данная операция не изменяет значений накопительных регистров ККТ.

9. Для редактирования параметра нажать клавишу «**Пр.итог**». Для выхода нажать клавишу «**Режим**». Для перехода к следующему параметру нажать клавишу «**Итог**».

10. При выборе редактирования на индикаторе отобразится «-----» и признак редактирования «**±**».

11. Ввести с цифровой клавиатуры клавишами «**0**», «**1**», «**2**» параметр включения/выключения формирования электронного журнала операций прихода/расхода.

12. Для подтверждения введённых данных нажать клавишу «**Итог**». Для отмены введённых данных нажать клавишу «**С**».

13. **Третий параметр** – включение/выключение опции оформления операций прихода в системе ЕГАИС без формирования базы кодов товаров (PLU) (см. п.6.2.7.5).

На печать будет выведено сообщение:

ЕГАИС без PLU: X

– запрос на вкл./выкл. опции оформления операций прихода в системе ЕГАИС без формирования базы кодов товаров (PLU).

**ПРИМЕЧАНИЕ!**

Параметры опции оформления прихода в системе ЕГАИС без формирования PLU:

1. Параметр «0» – параметр выключен (по умолчанию).
2. Параметр «1» – параметр включен.

14. Для редактирования параметра нажать клавишу **«Пр.итог»**. Для выхода нажать клавишу **«Режим»**. Для перехода к следующему параметру нажать клавишу **«Итог»**.

15. При выборе редактирования на индикаторе отобразится «-----» и признак редактирования «±».

16. Ввести с цифровой клавиатуры клавишами **«0»** или **«1»** параметр включения/выключения операции прихода в системе ЕГАИС без формирования базы товаров (PLU).

17. Для подтверждения введённых данных нажать клавишу **«Итог»**. Для отмены введённых данных нажать клавишу **«С»**.

18. **Четвёртый параметр** – выбор размера шрифта при печати.

На печать будет выведено сообщение:

РАЗМЕР ШРИФТА: 0-УМ., 1-УВ.

– запрос на выбор размера шрифта.

**ПРИМЕЧАНИЕ!**

Параметры опции размер шрифта:

1. Параметр «0» – уменьшенный шрифт (по умолчанию).
2. Параметр «1» – увеличенный шрифт.

19. Для редактирования параметра нажать клавишу **«Пр.итог»**. Для выхода нажать клавишу **«Режим»**. Для перехода к следующему параметру нажать клавишу **«Итог»**.

20. При выборе редактирования на индикаторе отобразится «-----» и признак редактирования «±».

21. Ввести с цифровой клавиатуры клавишами **«0»** или **«1»** параметр размера шрифта.

22. Для подтверждения введённых данных нажать клавишу **«Итог»**. Для отмены введённых данных нажать клавишу **«С»**.

23. На печать для проверки будет выведены все запрограммированные данные. Для подтверждения введённых данных нажать клавишу **«Итог»**. Для редактирования некорректно введённых параметров нажать клавишу **«Пр.итог»**. Для выхода из операции нажать клавишу **«Режим»**.

### 6.1.7 Программирование налоговых ставок

Данная операция предназначена для программирования налоговых ставок (в процентах).

**ПРИМЕЧАНИЕ!**

Параметры налоговых ставок, установленные в соответствии с законодательством РФ.

| Наименование | Ставка  | Тип              | Примечание                  |
|--------------|---------|------------------|-----------------------------|
| НДС1         | *18,00% | <b>Обычный</b>   | НДС по ставке 18%           |
| НДС2         | *10,00% |                  | НДС по ставке 10%           |
| НДС3         | *0,00%  |                  | НДС по ставке 0%            |
| НДС4         | *18,00% | <b>Расчётный</b> | расчет НДС по ставке 18/118 |
| НДС5         | *10,00% |                  | расчет НДС по ставке 10/110 |
| Без НДС      | Без НДС | <b>Без НДС</b>   | без НДС                     |

При изменении законодательства РФ возможно изменение налоговых ставок.

**ВНИМАНИЕ!**

Перед изменением налоговых ставок необходимо закрыть смену (сделать отчёт «Оборот по текущей смене с закрытием»).

Для этого необходимо:

1. Выбрать операцию «**7**» программирования, войти в неё, нажав клавишу **«Итог»**.
2. На индикаторе отобразится «**---** **ВЫБОР** **---**», а на печать будет выведены налоговые ставки.
3. Для редактирования налоговых ставок нажать клавишу **«Пр.итог»**. Для выхода нажать клавишу **«Режим»**. Для повторного вывода на печать налоговых ставок нажать клавишу **«Итог»**.
4. При выборе редактирования на индикаторе отобразится начальное меню программирования налоговых ставок в виде: « **НС** **---** ».
5. Находясь в начальном меню программирования налоговых ставок выбрать клавишами **«1»** – **«5»** номер ставки налога, значение, которого необходимо изменить.
6. На индикаторе отобразится: « **НСХ** **0.00** », где «**НСХ**» – номер налога, «**0.00**» – ставка налога в процентах. Для редактирования нажать клавишу **«Пр.итог»**. Для выхода нажать клавишу **«Режим»**.
7. При выборе редактирования на индикаторе отобразится признак редактирования **« ± »**.
8. Ввести с цифровой клавиатуры клавишами **«1»** – **«5»**, **«0»** налоговую ставку.
9. Для подтверждения введённых данных нажать клавишу **«Итог»**. Для отмены введённых данных нажать клавишу **«С»**.
10. При необходимости повторить действия для других налоговых ставок.
11. Для выхода из операции нажать клавишу **«Режим»**.

### 6.1.8 Программирование скидок/наценок

Данная операция предназначена для программирования скидок/наценок.

**ПРИМЕЧАНИЕ!**

Скидки/наценки могут быть следующими:

- ✓ Свободными – имеющими нулевой размер, т.е. при оформлении кассового чека разрешается ввод любой величины от 0.01% до 99.99%. Установлены по умолчанию.
- ✓ Фиксированными – имеющими фиксированный размер, т.е. при оформлении кассового чека автоматически вводится фиксированная величина скидки/наценки по ее номеру.

Учет производится отдельно по трем скидкам и трем наценкам.

Величина скидки/наценки вводится в процентном отношении и может быть, как целой, так и дробной. Разрешается ввод величины с двумя знаками после запятой.

Для этого необходимо:

1. Выбрать операцию «**8**» программирования, войти в неё, нажав клавишу **«Итог»**.
2. На индикаторе отобразится «**---** **ВЫБОР** **---**», а на печать будет выведены параметры скидок/наценок.
3. Для редактирования параметров скидок/наценок нажать клавишу **«Пр.итог»**. Для выхода нажать клавишу **«Режим»**. Для повторного вывода на печать параметров скидок/наценок нажать клавишу **«Итог»**.
4. При выборе редактирования на индикаторе отобразится начальное меню программирования скидок/наценок в виде: «**С-** **---** ». Для повторного вывода на печать скидок/наценок нажать клавишу **«Настройка»**.
5. Находясь в начальном меню программирования скидок/наценок:
  - Для выбора скидок нажать клавишу **«-»**, на индикаторе отобразится «**С-** **---** ».
  - Для выбора наценок нажать клавишу **«+»**, на индикаторе отобразится «**Н-** **---** ».
6. Ввести с цифровой клавиатуры клавишами **«1»**, **«2»**, **«3»** номер скидки/наценки.
7. На индикаторе отобразится текущий размер скидки/наценки в виде «**\*-Н** **0.00**», где: **«\*»** – обозначение скидки/наценки, **«Н»** – номер выбранной скидки/наценки, **«0.00»** – процентная ставка

скидки/наценки. Для редактирования нажать клавишу **«Пр.итог»**. Для выхода нажать клавишу **«Режим»**.

8. Ввести с цифровой клавиатуры клавишами **«1» – «9», «0», «,»** размер скидки/наценки в процентном отношении. Для преобразования фиксированной скидки/наценки в «свободную» следует выбрать нужную скидку/наценку, войти для её редактирования, и нажать клавишу **«С»** для сброса фиксированной скидки/наценки.

9. Для подтверждения введённых данных нажать клавишу **«Итог»**. Для отмены введённых данных нажать клавишу **«С»**.

10. При необходимости повторить для программирования других скидок/наценок.

11. Для выхода из операции нажать клавишу **«Режим»**.

### 6.1.9 Программирование параметров модуля сотовой связи

Данная операция предназначена для программирования параметров модуля сотовой связи.

#### ВНИМАНИЕ!

**Для вступления данных настроек в силу после программирования следует перезапустить ККТ.**

#### ПРИМЕЧАНИЕ!

- ✓ APN (Access Point Name, имя точки доступа) – идентификатор сети пакетной передачи данных. Сеть передачи данных, обозначаемая APN, позволяет абоненту мобильной сети передачи данных осуществлять доступ к услугам передачи данных, например, Internet. От правильности настройки APN зависит стабильная работа и тарификация услуги.
- ✓ Настройки APN, Логина, Пароля и метода аутентификации, выставленные по умолчанию, в большинстве случаев менять не надо.
- ✓ При необходимости уточняйте данные параметры у операторов сотовой связи.

#### ПРИМЕЧАНИЕ!

Настройка параметра зависит от исполнения БОФД (Орион-54) которым оснащена ККТ (см. ОРНК.695233.023 ПС Паспорт, п.1.4).

#### ВНИМАНИЕ!

С помощью клавиатуры ККТ ввод теста возможен только для цифр и прописных букв кириллицы. **Ввод строчных и латинских букв можно осуществить только с внешней клавиатуры, или через программу «OrionConfigMaster», устанавливаемую на ПК.**

Для этого необходимо:

1. Выбрать операцию **«-9-»** программирования, войти в неё, нажав клавишу **«Итог»**.

2. На индикаторе отобразится **«- - - ВЫБОР - - -»**, а на печать будут выведены параметры модуля сотовой связи.

3. Для редактирования параметров модуля сотовой связи нажать клавишу **«Пр.итог»**. Для выхода нажать клавишу **«Режим»**. Для повторного вывода на печать параметров модуля сотовой связи нажать клавишу **«Итог»**.

4. **Первый параметр** – имя точки доступа (APN).

На печать будет выведено сообщение:

GPRS APN:  
Internet

– запрос на параметры APN

5. Для редактирования параметра нажать клавишу **«Пр.итог»**. Для выхода нажать клавишу **«Режим»**. Для перехода к следующему параметру нажать клавишу **«Итог»**.

6. При выборе редактирования на индикаторе отобразится **«-----»** и признак редактирования **«±»**.



7. Выбрать режим ввода текста. Для ввода текста с клавиатуры ККТ нажать клавишу **«Пр.итог»** (см. п.6.1.1.1). Для ввода текста с внешней клавиатуры нажать клавишу **«Итог»** (см. п.6.1.1.2). Для перехода к следующему параметру нажать клавишу **«Режим»**.

8. Ввести APN (64 символа).

9. **Второй параметр** – Имя пользователя точки доступа (Username, Login).

На печать будет выведено сообщение:

GPRS ЛОГИН:

Login

– запрос имени пользователя точки доступа (Username, Login)

10. Для редактирования параметра нажать клавишу **«Пр.итог»**. Для выхода нажать клавишу **«Режим»**. Для перехода к следующему параметру нажать клавишу **«Итог»**.

11. При выборе редактирования на индикаторе отобразится «-----» и признак редактирования **«±»**.

12. Выбрать режим ввода текста. Для ввода текста с клавиатуры ККТ нажать клавишу **«Пр.итог»** (см. п.6.1.1.1). Для ввода текста с внешней клавиатуры нажать клавишу **«Итог»** (см. п.6.1.1.2). Для перехода к следующему параметру нажать клавишу **«Режим»**.

13. Ввести имя пользователя точки доступа (Username, Login) (64 символа).

14. **Третий параметр** – пароль точки доступа (Password).

На печать будет выведено сообщение:

GPRS ПАРОЛЬ:

Password

– запрос пароля точки доступа (Password)

15. Для редактирования параметра нажать клавишу **«Пр.итог»**. Для выхода нажать клавишу **«Режим»**. Для перехода к следующему параметру нажать клавишу **«Итог»**.

16. При выборе редактирования на индикаторе отобразится «-----» и признак редактирования **«±»**.

17. Выбрать режим ввода текста. Для ввода текста с клавиатуры ККТ нажать клавишу **«Пр.итог»** (см. п.6.1.1.1). Для ввода текста с внешней клавиатуры нажать клавишу **«Итог»** (см. п.6.1.1.2). Для перехода к следующему параметру нажать клавишу **«Режим»**.

18. Ввести пароль точки доступа (Password) (64 символа).

19. **Четвёртый параметр** – метод аутентификации.

На печать будет выведено сообщение:

МЕТОД АУТЕНТИФИКАЦИИ: X

– запрос метода аутентификации

#### ПРИМЕЧАНИЕ!

Методы аутентификации:

1. Параметр «0» PAP (Password Authentication Protocol) – проверка подлинности, предусматривающая отправку имени пользователя и пароля открытым текстом (без шифрования).

2. Параметр «1» CHAP (Challenge Handshake Authentication Protocol) – проверка подлинности, предусматривающая передачу не самого пароля пользователя, а косвенных сведений о нём.

3. Параметр «2» Без аутентификации – без проверки подлинности.

20. Для редактирования параметра нажать клавишу **«Пр.итог»**. Для выхода нажать клавишу **«Режим»**. Для перехода к следующему параметру нажать клавишу **«Итог»**.

21. При выборе редактирования на индикаторе отобразится «-----X» и признак редактирования **«±»**, где: «X» – метод аутентификации. Для редактирования нажать клавишу **«Пр.итог»**.

22. Ввести с цифровой клавиатуры клавишами **«0»**, **«1»** или **«2»** метод аутентификации.

23. Для подтверждения введённых данных нажать клавишу **«Итог»**. Для отмены введённых данных нажать клавишу **«С»**.

24. На печать для проверки будет выведены все запрограммированные данные. Для подтверждения введённых данных нажать клавишу **«Итог»**. Для редактирования некорректно введённых параметров нажать клавишу **«Пр.итог»**. Для выхода из операции нажать клавишу **«Режим»**.

### 6.1.10 Программирование параметров модуля Wi-Fi

Данная операция предназначена для программирования параметров модуля Wi-Fi.

**ВНИМАНИЕ!**

**Для вступления данных настроек в силу после программирования следует перезапустить ККТ.**

**ВНИМАНИЕ!**

- ✓ Рекомендуется установить на **точке доступа** метод шифрования WPA2\_PSK, а на ККТ метод шифрования с параметром «0» Авто.
- ✓ Подключение к точке доступа без шифрования и с методом шифрования WEP **не рекомендуется**.
- ✓ Работа с точками доступа, использующими методы шифрования WPA2\_Enterprise и WPA\_PSK не поддерживается.
- ✓ Настройка параметров модуля Wi-Fi может изменяться в любое время.

**ПРИМЕЧАНИЕ!**

Настройка параметра зависит от исполнения БОФД (Орион-54) которым оснащена ККТ (см. ОРНК.695233.023 ПС Паспорт, п.1.4).

**ВНИМАНИЕ!**

С помощью клавиатуры ККТ ввод теста возможен только для цифр и прописных букв кириллицы. **Ввод строчных и латинских букв можно осуществить только с внешней клавиатуры, или через программу «OrionConfigMaster», устанавливаемую на ПК.**

Для этого необходимо:

1. Выбрать операцию «-10-» программирования, войти в неё, нажав клавишу «Итог».

2. На индикаторе отобразится «- - - ВЫБОР - - -», а на печать будут выведены параметры модуля Wi-Fi.

3. Для редактирования параметров модуля Wi-Fi нажать клавишу «Пр.итог». Для выхода нажать клавишу «Режим». Для повторного вывода на печать параметров модуля Wi-Fi нажать клавишу «Итог».

4. **Первый параметр** – имя точки доступа, через которую будет, осуществляется передача данных (Wi-Fi BSSID (basic service set identification) идентификатор основного пакета услуг).

На печать будет выведено сообщение:

WI - FI BSSID:  
default

– запрос на ввод имени точки доступа

5. Для редактирования параметра нажать клавишу «Пр.итог». Для выхода нажать клавишу «Режим». Для перехода к следующему параметру нажать клавишу «Итог».

6. При выборе редактирования на индикаторе отобразится «-----» и признак редактирования «±».

7. Выбрать режим ввода текста. Для ввода текста с клавиатуры ККТ нажать клавишу «Пр.итог». Для ввода текста с внешней клавиатуры нажать клавишу «Итог». Для перехода к следующему параметру нажать клавишу «Режим».

8. Ввести имя точки доступа (Wi-Fi BSSID) (32 символа).

9. **Второй параметр** – пароль точки доступа (Wi-Fi Password).

На печать будет выведено сообщение:

WI - FI PASSWORD:  
Default

– запрос на ввод пароля точки доступа

10. Для редактирования параметра нажать клавишу «Пр.итог». Для выхода нажать клавишу «Режим». Для перехода к следующему параметру нажать клавишу «Итог».

11. При выборе редактирования на индикаторе отобразится «-----» и признак редактирования «±».

12. Выбрать режим ввода текста. Для ввода текста с клавиатуры ККТ нажать клавишу **«Пр.итог»**. Для ввода текста с внешней клавиатуры нажать клавишу **«Итог»**. Для перехода к следующему параметру нажать клавишу **«Режим»**.

13. Ввести пароль точки доступа (Wi-Fi Password) (32 символа).

14. **Третий параметр** – метод шифрования.

На печать будет выведено сообщение:

WI-FI МЕТОД ШИФРОВАНИЯ: X

– запрос на метод шифрования

**ПРИМЕЧАНИЕ!**

Методы шифрования:

1. Параметр «0» Авто – применение шифрования в автоматическом режиме.
2. Параметр «1» TKIP – протокол шифрования по технологии Temporal Key Integrity Protocol.
3. Параметр «2» AES – протокол шифрования по технологии Advanced Encryption Standard.
4. Параметр «3» Без шифрования – шифрование отключено.

15. Для редактирования параметра нажать клавишу **«Пр.итог»**. Для выхода нажать клавишу **«Режим»**. Для перехода к следующему параметру нажать клавишу **«Итог»**.

16. При выборе редактирования на индикаторе отобразится «-----» и признак редактирования **«±»**.

17. Ввести с цифровой клавиатуры клавишами **«0» – «3»** метод шифрования.

18. Для подтверждения введённых данных нажать клавишу **«Итог»**. Для отмены введённых данных нажать клавишу **«С»**.

19. **Четвёртый параметр** – IP адрес (Wi-Fi IP (Internet Protocol Address)), уникальный сетевой адрес ККТ в локальной (компьютерной) сети.

**ПРИМЕЧАНИЕ!**

- ✓ ККТ использует IPv4 (Internet Protocol version 4).
- ✓ ККТ поддерживает работу в режиме клиента DHCP, настройки IP, маски, шлюза и сервера DNS задаются автоматически сервером DHCP и нет необходимости вводить их вручную. Рекомендуется оставить настройки данных параметров по умолчанию (000.000.000.000) для работы в режиме DHCP-клиента.

На печать будет выведено сообщение:

WI-FI IP: 0.0.0.0

– запрос на ввод IP адреса ККТ

20. Для редактирования параметра нажать клавишу **«Пр.итог»**. Для выхода нажать клавишу **«Режим»**. Для перехода к следующему параметру нажать клавишу **«Итог»**.

21. При выборе редактирования на индикаторе отобразится «-----» и признак редактирования **«±»**.

22. Ввести с цифровой клавиатуры клавишами **«1» – «9», «0» и «.»** IP адрес (12 символов).

**ПРИМЕЧАНИЕ!**

IP адрес вводится в формате XXX.XXX.XXX.XXX. Заполнять необходимо все символы, октеты меньше 100 дополняются незначащими нулями слева. Пример: 192.168.001.001

23. Для подтверждения введённых данных нажать клавишу **«Итог»**. Для отмены введённых данных нажать клавишу **«С»**.

24. **Пятый параметр** – Маска подсети (Wi-Fi Netmask).

На печать будет выведено сообщение:

WI-FI NETMASK: 0.0.0.0

– запрос на ввод маски подсети

25. Для редактирования параметра нажать клавишу **«Пр.итог»**. Для выхода нажать клавишу **«Режим»**. Для перехода к следующему параметру нажать клавишу **«Итог»**.

26. При выборе редактирования на индикаторе отобразится «-----» и признак редактирования **«±»**.

27. Ввести с цифровой клавиатуры клавишами **«1» – «9», «0» и «.»** маску подсети (12 символов).

**ПРИМЕЧАНИЕ!**

Маска подсети вводится в формате XXX.XXX.XXX.XXX. Заполнять необходимо все символы, октеты меньше 100 дополняются незначащими нулями слева. Пример: 192.168.001.001

28. Для подтверждения введённых данных нажать клавишу **«Итог»**. Для отмены введённых данных нажать клавишу **«С»**.

29. **Шестой параметр** – сетевой шлюз (Wi-Fi Gateway).

На печать будет выведено сообщение:

WI-FI GATEWAY:0.0.0.0

– запрос на ввод маски подсети

30. Для редактирования параметра нажать клавишу **«Пр.итог»**. Для выхода нажать клавишу **«Режим»**. Для перехода к следующему параметру нажать клавишу **«Итог»**.

31. При выборе редактирования на индикаторе отобразится «-----» и признак редактирования **«±»**.

32. Ввести с цифровой клавиатуры клавишами **«1» – «9», «0» и «.»** сетевой шлюз (12 символов).

**ПРИМЕЧАНИЕ!**

Сетевой шлюз вводится в формате XXX.XXX.XXX.XXX. Заполнять необходимо все символы, октеты меньше 100 дополняются незначащими нулями слева. Пример: 192.168.001.001

33. Для подтверждения введённых данных нажать клавишу **«Итог»**. Для отмены введённых данных нажать клавишу **«С»**.

34. **Седьмой параметр** – система доменных имён DNS (Domain Name System) (Wi-Fi DNS).

На печать будет выведено сообщение:

WI-FI DNS:0.0.0.0

– запрос на ввод системы доменных имён

35. Для редактирования параметра нажать клавишу **«Пр.итог»**. Для выхода нажать клавишу **«Режим»**. Для перехода к следующему параметру нажать клавишу **«Итог»**.

36. При выборе редактирования на индикаторе отобразится «-----» и признак редактирования **«±»**.

37. Ввести с цифровой клавиатуры клавишами **«1» – «9», «0» и «.»** DNS (12 символов).

**ПРИМЕЧАНИЕ!**

DNS вводится в формате XXX.XXX.XXX.XXX. Заполнять необходимо все символы, октеты меньше 100 дополняются незначащими нулями слева. Пример: 192.168.001.001

38. Для подтверждения введённых данных нажать клавишу **«Итог»**. Для отмены введённых данных нажать клавишу **«С»**.

39. На печать для проверки будет выведены все запрограммированные данные. Для подтверждения введённых данных нажать клавишу **«Итог»**. Для редактирования некорректно введённых параметров нажать клавишу **«Пр.итог»**. Для выхода из операции нажать клавишу **«Режим»**.

### 6.1.11 Программирование параметров связи с ОФД

Данная операция предназначена для программирования параметров связи с ОФД.

**ВНИМАНИЕ!**

**Для вступления данных настроек в силу после программирования следует перезапустить ККТ.**

**ВНИМАНИЕ!**

С помощью клавиатуры ККТ ввод теста возможен только для цифр и прописных букв кириллицы. **Ввод строчных и латинских букв** можно осуществить **только с внешней клавиатуры, или через программу «OrionConfigMaster»,** устанавливаемую на ПК.

Для этого необходимо:

1. Выбрать операцию «-11-» программирования, войти в неё, нажав клавишу «Итог».
2. На индикаторе отобразится «- - - ВЫБОР - - -», а на печать будет выведены данные об ОФД.
3. Для редактирования данных об ОФД нажать клавишу «Пр.итог». Для выхода нажать клавишу «Режим». Для повторного вывода на печать параметров о ОФД нажать клавишу «Итог».
4. **Первый параметр** – адрес (доменное имя или IP адрес) сервера ОФД в Интернет.

На печать будет выведено сообщение:

АДРЕС ОФД В ИНТЕРНЕТЕ:  
example.org

– запрос на ввод адреса ОФД в Интернет (адрес сервера ОФД).

#### ПРИМЕЧАНИЕ!

По умолчанию адрес (доменное имя) ОФД в Интернет – example.org  
Вместо доменного имени можно вводить IP адрес в формате XXX.XXX.XXX.XXX. Заполнять необходимо все символы, октеты меньше 100 дополняются незначащими нулями слева.  
Пример: 192.168.001.001

5. Для редактирования параметра нажать клавишу «Пр.итог». Для выхода нажать клавишу «Режим». Для перехода к следующему параметру нажать клавишу «Итог».

6. При выборе редактирования на индикаторе отобразится «-----» и признак редактирования «±».

7. Выбрать режим ввода текста. Для ввода текста с клавиатуры ККТ нажать клавишу «Пр.итог» (см. п.6.1.1.1). Для ввода текста с внешней клавиатуры нажать клавишу «Итог» (см. п.6.1.1.2). Для перехода к следующему параметру нажать клавишу «Режим».

8. Ввести адрес ОФД в Интернет (4 строки по 32 символа).

9. **Второй параметр** – порт на сервере ОФД.

На печать будет выведено сообщение:

ПОРТ ОФД: 07777

– запрос на ввод порта сервера ОФД.

#### ВНИМАНИЕ!

По умолчанию порт ОФД в сети 07777.

#### ПРИМЕЧАНИЕ!

- ✓ Диапазон номеров портов с 00000 по 65535.
- ✓ Заполнять необходимо все символы, номера портов, меньшие 10000 дополняются незначащими нулями слева. Пример: 07777 для порта 7777.

10. Для редактирования параметра нажать клавишу «Пр.итог». Для выхода нажать клавишу «Режим». Для перехода к следующему параметру нажать клавишу «Итог».

11. При выборе редактирования на индикаторе отобразится «-----XXXXX», где: «XXXXX» – порт ОФД, для редактирования нажать клавишу «Пр.итог», на индикаторе отобразится признак редактирования «±».

12. Ввести с цифровой клавиатуры клавишами «1» – «9», «0» порт ОФД (5 символов).

13. Для подтверждения введённых данных нажать клавишу «Итог». Для отмены введённых данных нажать клавишу «С».

14. На печать для проверки будет выведены все запрограммированные данные. Для подтверждения введённых данных нажать клавишу «Итог». Для редактирования некорректно введённых параметров нажать клавишу «Пр.итог». Для выхода из операции нажать клавишу «Режим».

### **6.1.12 Программирование параметров таймеров ФН, «С!» и максимального размера блока данных, отправляемого из ФН ОФД.**

Данная операция предназначена для программирования параметров таймеров «С!», «ФН» и максимального размера блока данных, отправляемого из ФН ОФД.

**ВНИМАНИЕ!**

Для вступления данных настроек в силу после программирования следует перезапустить ККТ.

**ВНИМАНИЕ!**

- ✓ «Таймер ФН» – отвечает за периодичность (в секундах) отправки фискальных документов.
- ✓ «Таймер С!» – отвечает за периодичность (в минутах) попытки передачи данных при обрыве или отсутствии связи.
- ✓ «Длина блока» – отвечает за длину пакета, отправляемого ОФД (от 64 до 1024 байт).
- ✓ Параметры по умолчанию для «таймера ФН» – 10 мин, для «таймера С!» – 10 сек, для «длина блока» – 1024 байт.

**ВНИМАНИЕ!**

Установка нулевых значений в таймерах может приводить к быстрому разряду аккумулятора при автономной работе (без подключения ККТ к сети электропитания).

Для этого необходимо:

1. Выбрать операцию «12» программирования, войти в неё, нажав клавишу «Итог».
2. На индикаторе отобразится «--- ВЫБОР ---», а на печать будут выданы заданные ранее настройки.
3. Для редактирования параметров таймеров нажать клавишу «Пр.итог». Для выхода нажать клавишу «Режим». Для повторного вывода на печать параметров таймеров нажать клавишу «Итог».
4. **Первый параметр** – таймер ФН (периодичность отправки фискальных документов ОФД).

На печать будет выведено сообщение:

ВВЕДИТЕ ТАЙМЕР ФН (СЕК.) – запрос на ввод данных по таймеру ФН

5. При выборе редактирования на индикаторе отобразится « - -».
6. Ввести с цифровой клавиатуры клавишами «1» – «9», «0» таймер ФН от «0» до «60».
7. **Второй параметр** – таймер С! (периодичность попытки передачи данных при обрыве или отсутствии связи).

На печать будет выведено сообщение:

ВВЕДИТЕ ТАЙМЕР С! (МИН.) – запрос на ввод данных по таймеру С!

8. При выборе редактирования на индикаторе отобразится « - -».
9. Ввести с цифровой клавиатуры клавишами «1» – «9», «0» таймер С! от «0» до «60».
10. **Третий параметр** – Длина блока (максимальная длина пакета фискальных данных (хранящихся в ФН), отправляемого ОФД).

На печать будет выведено сообщение:

ВВЕДИТЕ ДЛИНА БЛОКА (БАЙТ) – запрос на ввод длина пакета отправляемого ОФД

11. При выборе редактирования на индикаторе отобразится « - -».
12. Ввести с цифровой клавиатуры клавишами «1» – «9», «0» длину блока от «64» до «1024».
13. Для подтверждения введённых данных нажать клавишу «Итог». Для отмены введённых данных нажать клавишу «С».
14. На печать для проверки будут выведены все запрограммированные данные. Для подтверждения введённых данных нажать клавишу «Итог». Для редактирования некорректно введённых параметров нажать клавишу «Пр.итог». Для выхода из операции нажать клавишу «Режим».

### 6.1.13 Программирование параметров связи с УТМ ЕГАИС

Данная операция предназначена для программирования параметров связи с универсальным транспортным модулем (далее – УТМ) для оформления операций прихода в системе ЕГАИС.

**ВНИМАНИЕ!**

Для вступления данных настроек в силу после программирования следует перезапустить ККТ.

**ВНИМАНИЕ!**

- ✓ Для успешного установления соединения ККТ с УТМ необходимо разрешить внешние подключения к порту УТМ на ПК, где он запущен.
- ✓ Функция передачи данных в УТМ поддерживается только в исполнении Wi-Fi.
- ✓ Передача данных в УТМ через сеть GPRS небезопасна и не рекомендуется.

Для этого необходимо:

1. Выбрать операцию «-13-» программирования, войти в неё, нажав клавишу **«Итог»**.
2. На индикаторе отобразится «- - - ВЫБОР - - -», а на печать будет выведены данные УТМ.
3. Для редактирования данных УТМ нажать клавишу **«Пр.итог»**. Для выхода нажать клавишу **«Режим»**. Для повторного вывода на печать параметров УТМ нажать клавишу **«Итог»**.
4. **Первый параметр** – IP адрес УТМ, в локальной (компьютерной) сети.

На печать будет выведено сообщение:

IP АДРЕС УТМ:  
0.0.0.0

– запрос на ввод IP адреса УТМ

5. Для редактирования параметра нажать клавишу **«Пр.итог»**. Для выхода нажать клавишу **«Режим»**. Для перехода к следующему параметру нажать клавишу **«Итог»**.

6. При выборе редактирования на индикаторе отобразится «- - - - -» и признак редактирования « $\pm$ ».

7. Ввести с цифровой клавиатуры клавишами **«1» – «9», «0»** и **«.»** IP адрес УТМ (12 символов).

**ПРИМЕЧАНИЕ!**

IP адрес вводится в формате XXX.XXX.XXX.XXX. Заполнять необходимо все символы, октеты меньше 100 дополняются незначащими нулями слева. Пример: 192.168.001.001

8. Для подтверждения введённых данных нажать клавишу **«Итог»**. Для отмены введённых данных нажать клавишу **«С»**.

9. **Второй параметр** – порт сервера УТМ.

На печать будет выведено сообщение:

ПОРТ УТМ: 8082

– запрос на ввод порта сервера УТМ

**ПРИМЕЧАНИЕ!**

- ✓ Диапазон номеров портов с 00000 по 65535.
- ✓ Заполнять необходимо все символы, номера портов, меньшие 10000, дополняются незначащими нулями слева. Пример: 08080 для порта 8080, установлен по умолчанию.

10. Для редактирования параметра нажать клавишу **«Пр.итог»**. Для выхода нажать клавишу **«Режим»**. Для перехода к следующему параметру нажать клавишу **«Итог»**.

11. При выборе редактирования на индикаторе отобразится «- - - - - XXXXX», где: «XXXX» – порт ОФД, для редактирования нажать клавишу **«Пр.итог»**, на индикаторе отобразится признак редактирования « $\pm$ ».

12. Ввести с цифровой клавиатуры клавишами **«1» – «9», «0»** порт ОФД (5 символов).

13. Для подтверждения введённых данных нажать клавишу **«Итог»**. Для отмены введённых данных нажать клавишу **«С»**.

14. **Третий параметр** – код причины постановки на учёт (КПП).

На печать будет выведено сообщение:

КПП: XXXXXXXXX

– запрос на ввод КПП

15. Для редактирования параметра нажать клавишу **«Пр.итог»**. Для выхода нажать клавишу **«Режим»**. Для перехода к следующему параметру нажать клавишу **«Итог»**.

16. При выборе редактирования на индикаторе отобразится «- - - - -» и признак редактирования « $\pm$ ».

17. Ввести с цифровой клавиатуры клавишами **«1» – «9», «0»** КПП (9 символов).

18. Для подтверждения введённых данных нажать клавишу **«Итог»**. Для отмены введённых данных нажать клавишу **«С»**.

19. На печать для проверки будет выведены все запрограммированные данные. Для подтверждения введённых данных нажать клавишу **«Итог»**. Для редактирования некорректно введённых параметров нажать клавишу **«Пр.итог»**. Для выхода из операции нажать клавишу **«Режим»**.



### 6.2 Кассовый режим

Данный режим предназначен для проведения денежных операций.

Вход в данный режим осуществляется в соответствии с разделом 6.

#### ВНИМАНИЕ!

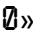
Вход в данный режим возможен только по паролю кассира.

#### ВНИМАНИЕ!

Должность, фамилия, имя, отчество кассира и его ИНН (при наличии) должны быть запрограммированы перед операцией оформления чеков и отчетов об открытии/закрытии смены, т. к. они входят в состав соответствующих фискальных документов (чеков, отчетов) в электронной форме.

В данном режиме можно осуществлять следующие операции:

| Виды операций  | Название и описание операции  |
|--|---|
| Оформления операций прихода/расхода                            | оформление операций прихода/расхода.  |
|  | оформление оплаты и учет сумм (наличными средствами платежа, электронными средствами платежа, предоплатой (авансами), постоплатой (кредитами), иными средствами платежа). |
|  | оформление операций прихода/расхода через код товара (услуги) для запрограммированных цен с помощью цифровой клавиатуры или сканера штрих-кодов.                          |
|  | оформление скидки/наценки на операцию прихода/расхода.  |
|  | повтор последней операции прихода/расхода.  |
|  | автоматический подсчет суммы сдачи.   |
| Связанные с оформлением операций прихода/расхода               | автоматический подсчет и индикация общего и частного итогов.  |
|  | умножение количество товара (услуг) на цену товара (услуги).  |
|  | умножение количество товара (услуг) на код товара (услуги).   |
|  | начисление (выделение) и учет установленных налоговых ставок.   |
|  | ввод и печать количества товара (услуг) данного типа.   |
|  | ввод и печать товара (услуг) данного типа с помощью сканера штрих-кодов.  |
|  | регистрация сумм операций прихода/расхода в ФН и передача данных ОФД.   |
| печать на кассовом чеке двухмерного штрихового кода (QR-кода). |   |
| Сторнирование  | аннулирование последней операции прихода/расхода внутри чека.   |
|  | аннулирование всего чека до его закрытия.   |
|  | возврат прихода/возврат расхода.  |
| Коррекция  | оформление коррекции прихода.   |
|  | оформление коррекции расхода.   |
| Не связанные с оформлением операций прихода/расхода            | внесение наличных в ККТ с распечаткой соответствующего документа.   |
|  | выплата наличных из ККТ с распечаткой соответствующего документа.   |
| Информационные   | просмотр текущей даты и времени (часы с календарём).  |
|  | арифметические операции с помощью встроенного калькулятора.   |
|  | диагностика работоспособности ККТ по кодам ошибок.  |

При входе в кассовый режим на индикаторе отобразится: «  ».

#### ПРИМЕЧАНИЕ!

Образцы документов см. Приложение А.

**ВНИМАНИЕ!**

- ✓ Возможно оформить не больше 100 операций прихода/расхода в одном кассовом чеке.
- ✓ Если во время оформления чека ККТ выключится, то при следующем возобновлении работы, на печать выводятся сообщение в виде:

АВАРИЯ ПИТАНИЯ

ККТ выполнит отмену незавершенного документа (за исключением процедуры закрытия документа, которая будет закончена после устранения аварии питания или обрыва бумаги).

**ПРИМЕЧАНИЕ!**

- ✓ Фискальный признак должен содержаться на каждом фискальном документе.

ФД ХХХХХХХХХХ ФП ХХХХХХХХХХ – номер фискального документа фискальный признак

- ✓ Для работы в кассовом режиме необходимо открыть смену. В случае входа в кассовый режим при закрытой смене на печать будет выведено сообщение.

ВНИМАНИЕ  
 НЕТ ОТКРЫТОЙ СМЕНЫ! ОТКРЫТЬ?  
 КЛ. «РЕЖИМ»-ОТМЕНА, «ИТОГ»-ДА

Для открытия смены нажать клавишу **«Итог»**. Для принятия текущей даты нажать клавишу **«С»**.

- ✓ При дате, сильно превышающей последнюю дату из ФН, будет выведено сообщение с подтверждением корректности даты.

ХХ.ХХ.ХХ ХХ:ХХ – дата и время в ККТ  
 ХХ.ХХ.ХХ ХХ:ХХ – дата и время в ФН  
 ПРОВЕРЬТЕ ДАТУ И НАЖМИТЕ «ИТОГ»  
 ДЛЯ ВОЗВРАТЫ ДАТЫ ИЗ ФН  
 ИЛИ КЛ. «С» ДЛЯ ПРИНЯТИЯ ТЕКУЩЕЙ

Для восстановления даты из ФН нажать клавишу **«Итог»**. Для принятия текущей даты нажать клавишу **«С»**.

**ПРИМЕЧАНИЕ!**

ККТ может оформлять следующие операции:

- ✓ Операция **«ПРИХОД»** (Продажа) – получение средств от покупателя (клиента).
- ✓ Операция **«ВОЗВРАТ ПРИХОДА»** (Возврат продажи) – возврат покупателю (клиенту) средств, полученных от него.
- ✓ Операция **«РАСХОД»** (Покупка) – выдача средств покупателю (клиенту).
- ✓ Операция **«ВОЗВРАТ РАСХОДА»** (Возврат покупки) – получение средств от покупателя (клиента), выданных ему.
- ✓ Операция **«КОРРЕКЦИЯ ПРИХОД»** – коррекция показателей по приходу (см. п.6.2.19).
- ✓ Операция **«КОРРЕКЦИЯ РАСХОД»** – коррекция показателей по расходу (см. п.6.2.19).

**6.2.1 Операция выбора применяемой системы налогообложения (СНО)**

Данная операция служит для выбора применяемой системы налогообложения (СНО).

**ПРИМЕЧАНИЕ!**

Подробнее про системы налогообложения см. п.6.5.1.

**ВНИМАНИЕ!**

- ✓ ККТ запоминает текущую СНО и сохраняет её в памяти до следующего изменения.
- ✓ Выключение ККТ настройки не изменяет.
- ✓ При общем сбросе, регистрации, перерегистрации тип СНО устанавливается на первый из зарегистрированных в ФН.

Для этого необходимо:

1. Перед оформлением кассового чека нажать клавишу «**Налог**».
2. На индикаторе отобразится «- - - - -», а на печать будет выведен запрос на выбор применяемой системы налогообложения.
3. Ввести с цифровой клавиатуры клавишами «**1**» – «**6**» применяемую СНО.

**ПРИМЕЧАНИЕ!**

Системы налогообложения:

1. Параметр «1». ОСН – Общая система налогообложения.
2. Параметр «2». УСН доход – Упрощенная система налогообложения Доход.
3. Параметр «3». УСН доход – расход – Упрощенная система налогообложения Доход минус Расход.
4. Параметр «4». ЕНВД – Единый налог на вмененный доход.
5. Параметр «5». ЕСН – Единый сельскохозяйственный налог.
6. Параметр «6». Патент – Патентная система налогообложения.

**ВНИМАНИЕ!**

Выбор может происходить только из СНО выбранных при регистрации/перерегистрации (см. п.6.5.1).

4. Для подтверждения введённых данных нажать клавишу «**Итог**». Для отмены введённых данных нажать клавишу «**С**».

### **6.2.2 Операция выбора режима работы ККТ (признака расчёта)**

Данная операция служит для выбора режима работы ККТ (признака расчёта).

**ПРИМЕЧАНИЕ!**

- ✓ ККТ запоминает текущий режим работы (признак расчёта) и сохраняет его в памяти до следующего изменения.
- ✓ Выключение ККТ настройки не изменяет.
- ✓ При общем сбросе, регистрации, перерегистрации режима работы ККТ (признака расчёта) устанавливается на параметр ПРИХОД.

Для этого необходимо:

1. Перед оформлением кассового чека нажать клавишу «**Анулир.**».
2. На индикаторе отобразится «- - - - -», а на печать будет выведен запрос на выбор режима работы ККТ.

**ПРИМЕЧАНИЕ!**

Режим работы ККТ (признака расчёта):

1. Параметр «0» ПРИХОД – получение средств от покупателя (клиента).
2. Параметр «1» РАСХОД – выдача средств покупателю (клиенту).

3. Для редактирования параметра нажать клавишу «**Пр.итог**». Для выхода с кассовый режим нажать клавишу «**Режим**». Для перехода к операции смены признака способа расчёта «**Итог**» (см. п.6.2.3).

4. При выборе редактирования на индикаторе отобразится «- - - - -» и признак редактирования «**±**».

5. Ввести с цифровой клавиатуры клавишами «**0**» или «**1**» режим работы ККТ (признака расчёта).

6. Для подтверждения введённых данных нажать клавишу «**Итог**». Для отмены введённых данных нажать клавишу «**С**».

### 6.2.3 Операция смены признака способа расчёта

Данная операция служит для выбора признака способа расчёта.

**ВНИМАНИЕ!**

Признак способа расчёта содержится только в электронной форме (не распечатывается на кассовом чеке, но направляется ОФД). Признак способа расчета изменяется только для документа, оформляемого непосредственно после операции выбора признака способа расчета. Для последующих операций будет установлен признак способа расчёта по умолчанию, равный «4».

Для этого необходимо:

1. Перед оформлением кассового чека нажать клавишу **«Анулир.»**
2. Затем нажать клавишу **«Итог»**.
2. На индикаторе отобразится «-----», а на печать будет выведен запрос на

выбор способа расчёта.

**ПРИМЕЧАНИЕ!**

Способы расчёта:

1. Параметр «1». «ПРЕДОПЛАТА 100%» Полная предварительная оплата до момента передачи предмета расчета.
2. Параметр «2». «ПРЕДОПЛАТА» Частичная предварительная оплата до момента передачи предмета расчета.
3. Параметр «3». «АВАНС» аванс.
4. Параметр «4». «ПОЛНЫЙ РАСЧЕТ» Полная оплата, в том числе с учетом аванса (предварительной оплаты) в момент передачи предмета расчета.
5. Параметр «5». «ЧАСТИЧНЫЙ РАСЧЕТ И КРЕДИТ» Частичная оплата предмета расчета в момент его передачи с последующей оплатой в кредит.
6. Параметр «6». «ПЕРЕДАЧА В КРЕДИТ» Передача предмета расчета без его оплаты в момент его передачи с последующей оплатой в кредит.
7. Параметр «7». «ОПЛАТА КРЕДИТА» Оплата предмета расчета после его передачи с оплатой в кредит (оплата кредита).

3. Для редактирования параметра нажать клавишу **«Пр.итог»**. Для выхода с кассовый режим нажать клавишу **«Режим»** или **«Итог»**.

4. При выборе редактирования на индикаторе отобразится «-----» и признак редактирования «±».

5. Ввести с цифровой клавиатуры клавишами **«1» – «7»** применяемый способ расчёта.

6. Для подтверждения введённых данных нажать клавишу **«Итог»**. Для отмены введённых данных нажать клавишу **«С»**.

### 6.2.4 Оформление одной операции прихода/расхода

Данная операция служит для оформления одной операции прихода/расхода.

Для этого необходимо:

1. Ввести с цифровой клавиатуры клавишами **«1» – «9»**, **«0»**, **«.»** сумму операции прихода/расхода (не более 7 цифр с учетом 2 знаков после запятой (9999999.00 или 99999.99)).

**ВНИМАНИЕ!**

Ограничение разрядности вводимых сумм операций прихода/расхода может быть изменено (см. п.6.1.6)

2. Нажать клавишу требуемой отдела (секции, услуги) (**«1отд.» – «4отд.»**), на индикаторе отобразится: « X. XX.XX», где «X.» – номер отдела (секции, услуги), «XX.XX» сумма операции прихода/расхода.

3. Для закрытия кассового чека нажать клавишу **«Итог»**, на печать будет выведена итоговая сумма по чеку, на индикаторе будет отображена итоговая сумма по чеку и признак **«Σ»**.

### 6.2.5 Оформление операции прихода/расхода на несколько товаров (работ, услуг)

Данная операция служит для оформления в одном чеке несколько операций прихода/расхода на несколько товаров (работ, услуг), как по одному отделу (секции, услуге), так и по разным отделам (секциям, услугам).

Для этого необходимо:

1. Провести оформление операций прихода/расхода несколько раз, в соответствии с п.6.2.4.

### 6.2.6 Повтор операции прихода/расхода

Данная операция служит для повтора предыдущей (последней) операции прихода/расхода внутри открытого чека.

Для этого необходимо:

1. Для повтора предыдущей операции прихода/расхода внутри чека нажать клавишу любого отдела (секции, услуги) «1отд.» – «4отд.» без предварительного набора цены. Произойдет оформление другой операции прихода/расхода с той же ценой и по тому же отделу (секции, услуге) что и в начале.

### 6.2.7 Оформление операции прихода/расхода с фиксированной ценой, привязанной к отделу (секции, услуге)

Данная операция служит для оформления прихода/расхода с фиксированной ценой, привязанной к отделу (секции, услуге).

#### ПРИМЕЧАНИЕ!

Данная операция возможна при запрограммированном пятом параметре в п. 6.1.5.

#### ВНИМАНИЕ!

Зарезервировано для будущих версий.

Для этого необходимо:

1. Нажать необходимую клавишу отдела (секции, услуги) «1отд.» – «4отд.», к которому привязана фиксированная цена.

Произойдет оформление операции прихода/расхода с фиксированной ценой.

2. Для закрытия кассового чека нажать клавишу «Итог». Также можно продолжить оформление операций прихода/расхода в соответствии с предыдущими разделами.

### 6.2.8 Оформление операции прихода/расхода с использованием налоговых ставок

Данная операция служит для оформления операции прихода/расхода с использованием налоговых ставок.

#### ПРИМЕЧАНИЕ!

Для данной операции необходимо привязать налоговые ставки к отделам (см. п.6.1.5).

#### ПРИМЕЧАНИЕ!

Параметры налоговых ставок, установленные в соответствии с законодательством РФ.

| Наименование | Ставка  | Тип       | Примечание                  |
|--------------|---------|-----------|-----------------------------|
| НДС1         | *18,00% | Обычный   | НДС по ставке 18%           |
| НДС2         | *10,00% |           | НДС по ставке 10%           |
| НДС3         | *0,00%  |           | НДС по ставке 0%            |
| НДС4         | *18,00% | Расчётный | расчет НДС по ставке 18/118 |
| НДС5         | *10,00% |           | расчет НДС по ставке 10/110 |
| Без НДС      | Без НДС | Без НДС   | без НДС                     |

При изменении законодательства РФ возможно изменение налоговых ставок.

Для этого необходимо:

1. Провести оформление операции прихода/расхода, в соответствии с п.6.2.4.

2. Налоговые ставки будут автоматически вычисляться при оформлении операции прихода/расхода по отделу (секции, услуге) к которому привязаны налоговые ставки.

### 6.2.9 Оформление операции прихода/расхода с использованием умножения количества на цену товара (услуги)

Данная операция служит для оформления операции прихода/расхода с использованием умножения количества на цену товара (услуги).

Для этого необходимо:

1. Ввести с цифровой клавиатуры клавишами «1» – «9», «0», «,» количество товара (услуги).

#### ПРИМЕЧАНИЕ!

Количество товара (услуги), может быть, как целым, так и дробным.  
Разрешается ввод числа с двумя знаками после запятой.

2. Нажать клавишу «\*».
3. Ввести с цифровой клавиатуры клавишами «1» – «9», «0», «,» стоимость товара (услуги).
4. Нажать необходимую клавишу отдела (секции, услуги) «1отд.» – «4отд.».
5. Для закрытия кассового чека нажать клавишу «Итог». Также можно продолжить оформление операций прихода/расхода в соответствии с предыдущими разделами.

### 6.2.10 Оформление операции прихода/расхода через коды товаров (услуг)

В данной модели ККТ предусмотрено оформление операций прихода/расхода через коды товаров (услуг).

#### ПРИМЕЧАНИЕ!

- ✓ Коды товаров (услуг) могут иметь внутренний учетный номер (PLU), штрих-код в формате EAN-13 (13 символов) или штрих-код в формате EAN-8 (8 символов).
- ✓ Всего предусмотрено программирование до 20000 кодов товаров (от «1» до «19999»).
- ✓ Для данной операции необходимо запрограммировать базу товаров (услуг) см. п.6.1.2 или ОРНК.695233.023 Д5 «Руководство пользователя OrionConfigMaster».
- ✓ При необходимости базу товаров можно экспортировать из учетной системы (в том числе 1С) с помощью «OrionConfigMaster».

Способы оформления операции прихода/расхода товаров (услуг) по их коду.

- ✓ При помощи ввода с цифровой клавиатуры кода товара.
- ✓ При помощи сканера штрих-кодов.
- ✓ При помощи ввода с цифровой клавиатуры штрих-кода.
- ✓ Сканирование дополнительной маркировки подакцизной продукции для системы ЕГАИС с формированием базы товаров (PLU).
- ✓ Сканирование дополнительной маркировки подакцизной продукции для системы ЕГАИС без формирования базы товаров (PLU).
- ✓ Умножением количества товара (услуги) на код товара (услуги).

#### 6.2.10.1 Оформление операции прихода/расхода вводом данных кодов товаров (услуг)

Данная операция служит для оформления операции прихода/расхода с использованием кодов товаров (услуг).

Для этого необходимо:

1. Нажать клавишу «Товар», на индикаторе отобразится: « --- » и признак «товар».
2. Ввести с цифровой клавиатуры клавишами «1» – «9», «0» код товара (услуги) (от «1» до «19999»), нажать клавишу «Итог».

Если код товара «Фиксированного» типа, при котором цена и отдел запрограммированы, оформление операции произойдет автоматически.

Если код товара «Открытого» типа, при котором цена запрограммирована, а отдел не запрограммирован, следует ввести клавишами «1отд.» – «4отд.» номер отдела (секции, услуги).

Если код товара «Открытого» типа, при котором цена и отдел не запрограммированы, следует ввести с цифровой клавиатуры клавишами «1» – «9», «0», «,» цену, ввести клавишами «1отд.» – «4отд.» номер отдела (секции, услуги).

3. Для закрытия кассового чека нажать клавишу «Итог». Также можно продолжить оформление операций прихода/расхода в соответствии с предыдущими разделами.

#### *6.2.10.2 Оформление операции прихода/расхода по кодам товаров (услуг) вводом данных с помощью сканера штрих-кодов*

Данная операция служит для оформления операций прихода/расхода сканером штрих-кодов.

##### **ВНИМАНИЕ!**

Для использования данной функции к ККТ должен быть подключен сканер штрих-кода, см. ПРИЛОЖЕНИЕ В.

Для этого необходимо:

1. Подключить к ККТ и настроить сканер штрих-кода.
2. Войти в кассовый режим.
3. Поднести штрих-этикетку к сканеру (см. документацию по эксплуатации сканера).

##### **ПРИМЕЧАНИЕ!**

Коды товаров поддерживают работу со штрих-кодами в формате EAN-13 (13 символов) и штрих-кодами в формате EAN-8 (8 символов).

4. Если считанный штрих-код товара (услуги) есть в базе данных ККТ, и он «Фиксированного» типа, при котором цена и отдел запрограммированы, то будет оформлена соответствующая операция прихода/расхода.

Если считанный штрих-код товара (услуги) есть в базе данных ККТ, и он «Открытого» типа, при котором цена запрограммирована, а отдел не запрограммирован, следует, ввести клавишами «1отд.» – «4отд.» номер отдела (секции, услуги).

Если считанный штрих-код товара (услуги) есть в базе данных ККТ, и он «Открытого» типа, при котором цена и отдел не запрограммированы, следует, ввести с цифровой клавиатуры клавишами «1» – «9», «0», «,» цену, ввести клавишами «1отд.» – «4отд.» номер отдела (секции, услуги).

##### **ПРИМЕЧАНИЕ!**

Если штрих-код с этикетки товара (услуги) не читается сканером штрих-кода, то предусмотрена возможность ввода штрих-кода с клавиатуры ККТ (см. п.6.2.10.3).

5. Для закрытия кассового чека нажать клавишу «Итог». Также можно продолжить оформление операций прихода/расхода в соответствии с предыдущими разделами.

#### *6.2.10.3 Оформление операции прихода/расхода по кодам товаров (услуг) вводом штрих-кода с клавиатуры ККТ.*

Данная операция служит для оформления операций прихода/расхода с использованием штрих-кодов товаров (услуг) вводимых с клавиатуры ККТ.

Для этого необходимо:

1. Нажать клавишу «Товар», на индикаторе отобразится: « — — — » и признак «товар».
2. Нажать клавишу «\*», на индикаторе отобразится запрос на ввод штрих-кода товара (услуги).

##### **ПРИМЕЧАНИЕ!**

Коды товаров поддерживают работу со штрих-кодами в формате EAN-13 (13 символов) и штрих-кодами в формате EAN-8 (8 символов).

3. Ввести с цифровой клавиатуры клавишами «1» – «9», «0» штрих-код товара (услуги).

Для штрих-кода в формате EAN-13 ввести 13 символов.

Для штрих-кода в формате EAN-8 ввести 8 символов.

4. Для подтверждения введенных данных нажать клавишу **«Итог»**. Для отмены введенных данных нажать клавишу **«С»**.

5. Если введенный штрих-код товара (услуги) есть в базе данных ККТ, и он «Фиксированного» типа, при котором цена и отдел запрограммированы, то будет оформлена соответствующая операция прихода/расхода.

Если введенный штрих-код товара (услуги) есть в базе данных ККТ, и он «Открытого» типа, при котором цена запрограммирована, а отдел не запрограммирован, следует ввести клавишами **«1отд.» – «4отд.»** номер отдела (секции, услуги).

Если введенный штрих-код товара (услуги) есть в базе данных ККТ, и он «Открытого» типа, при котором цена и отдел не запрограммированы, следует ввести с цифровой клавиатуры клавишами **«1» – «9», «0», «,»** цену, ввести клавишами **«1отд.» – «4отд.»** номер отдела (секции, услуги).

6. Для закрытия кассового чека нажать клавишу **«Итог»**. Также можно продолжить оформление операций прихода/расхода в соответствии с предыдущими разделами.

### *6.2.10.4 Оформление операции прихода со сформированной базой товаров (PLU) для подакцизного товара, подлежащего учету в системе ЕГАИС, со сканированием дополнительной маркировки сканером штрих-кодов*

Данная операция служит для оформления операции прихода со сформированной базой товаров (PLU) в системе ЕГАИС (подакцизной продукции) с помощью сканера штрих-кодов.

#### **ВНИМАНИЕ!**

Для использования данной операции:

- ✓ При регистрации/перерегистрации ККТ должен быть выбран параметр «ПОДАКЦИЗНЫЕ ТОВАРЫ» (см. п.6.5.1).
- ✓ ККТ должна быть подключена к УТМ см. п.6.1.13.
- ✓ К ККТ должен быть подключен сканер штрих-кода, см. ПРИЛОЖЕНИЕ В.
- ✓ Запрограммирована база товаров с «подакцизными товарами» (см. п.6.1.2).

Для этого необходимо:

1. Подключить к ККТ и настроить сканер штрих-кода.
2. Войти в кассовый режим.
3. Со сканировать штрих-код (формат EAN-13) подакцизного товара (см. документацию по эксплуатации сканера штрих-кодов).

4. Если данный штрих-код подакцизного товара есть в базе данных ККТ, и он «Фиксированного» типа, при котором цена и отдел запрограммированы, то будет оформлена соответствующая операция прихода/расхода.

Если данный штрих-код подакцизного товара есть в базе данных ККТ, и он «Открытого» типа, при котором цена запрограммирована, а отдел не запрограммирован, следует, ввести клавишами **«1отд.» – «4отд.»** номер отдела (секции, услуги).

Если данный штрих-код подакцизного товара есть в базе данных ККТ, и он «Открытого» типа, при котором цена и отдел не запрограммированы, следует, ввести с цифровой клавиатуры клавишами **«1» – «9», «0», «,»** цену, ввести клавишами **«1отд.» – «4отд.»** номер отдела (секции, услуги).

5. Если считанный штрих-код подакцизного товара есть в базе данных ККТ, и он помечен признаком предмета расчета, равным «2» (подакцизные товары, подлежащие регистрации в системе ЕГАИС), на индикаторе отобразится: «ALCOHOL? », со сканировать сканером штрих-кода этикетку с дополнительной маркировкой (акцизная марка).

6. Для закрытия кассового чека нажать клавишу **«Итог»**. Также можно продолжить оформление операций прихода/расхода в соответствии с предыдущими разделами.



7. После закрытия чека на печать будет выведен документ, формируемый в соответствии с требованиями ЕГАИС.

*6.2.10.5 Оформление операции прихода без сформированной базы товаров (PLU) для подакцизного товара, подлежащего учету в системе ЕГАИС, со сканированием дополнительной маркировки сканером штрих-кодов*

Данная операция служит для оформления операции прихода без сформированной базы товаров (PLU) в системе ЕГАИС (подакцизная продукция) с помощью сканера штрих-кодов.

**ВНИМАНИЕ!**

Для использования данной операции:

- ✓ При регистрации/перерегистрации ККТ должен быть выбран параметр «ПОДАКЦИЗНЫЕ ТОВАРЫ» (см. п.6.5.1).
- ✓ ККТ должна быть подключена к УТМ см. п.6.1.13.
- ✓ К ККТ должен быть подключен сканер штрих-кода, см. ПРИЛОЖЕНИЕ В.

**ПРИМЕЧАНИЕ!**

- ✓ Данной операции присваивается по умолчанию код товара с номером 19999, с наименованием «Акцизная алкогольная продукция». Если данный код товара будет запрограммирован то название «Акцизная алкогольная продукция» будет заменено на запрограммированное название.
- ✓ При данной операции тип кода товара (услуги) «Открытый», при котором цена и отдел (секция) не запрограммированы. В кассовом режиме, при оформлении данной операции необходимо будет вводить цену и отдел (секцию).

Для этого необходимо:

1. Подключить к ККТ и настроить сканер штрих-кода.
2. Войти в кассовый режим.
3. Со сканировать сканером штрих-кода этикетку с дополнительной маркировкой (акцизная марка) (см. документацию по эксплуатации сканера штрих-кодов).
4. Со сканировать штрих-код (формат EAN-13) подакцизного товара.
5. Ввести с цифровой клавиатуры клавишами «1» – «9», «0», «,» цену, ввести клавишами «1отд.» – «4отд.» номер отдела (секции, услуги).

Для закрытия кассового чека нажать клавишу **«Итог»**. Также можно продолжить оформление операций прихода/расхода в соответствии с предыдущими разделами.

6. После закрытия чека на печать будет выведен документ, формируемый в соответствии с требованиями ЕГАИС.

*6.2.10.6 Оформление операции прихода/расхода с использованием умножения количества товара (услуги) на код товара (услуги)*

Данная операция служит для оформления операции прихода/расхода с использованием умножения количества товара (услуги) на код товара (услуги).

Для этого необходимо:

1. Ввести с цифровой клавиатуры клавишами «1» – «9», «0», «,» количество товара (услуги).

**ПРИМЕЧАНИЕ!**

Количество товара (услуги), может быть, как целым, так и дробным.

Разрешается ввод числа с двумя знаками после запятой.

2. Нажать клавишу «\*».
3. Далее можно выполнить одну из следующих операций.

Оформление операции прихода/расхода с использованием кодов товаров (услуг) (см. п.6.2.10.1). Далее приведена как пример оформления операции прихода/расхода с использованием умножения количества товара (услуги) на код товара (услуги).

Оформление операции прихода/расхода по кодам товаров (услуг) вводом данных с помощью сканера штрих-кодов (см. п.6.2.10.2).

Оформление операции прихода/расхода по кодам товаров (услуг) вводом штрих-кода с клавиатуры ККТ (см. п.6.2.10.3).

Оформление операции прихода со сформированной базой товаров (PLU) для подакцизного товара, подлежащего учету в системе ЕГАИС, со сканированием дополнительной маркировки сканером штрих-кодов (см. п.6.2.10.4).

Оформление операции прихода без сформированной базы товаров (PLU) для подакцизного товара, подлежащего учету в системе ЕГАИС, со сканированием дополнительной маркировки сканером штрих-кодов (см. п.6.2.10.5).

3. Нажать клавишу **«Товар»**, на индикаторе отобразится: « — — — —» и признак «товар».

4. Ввести с цифровой клавиатуры клавишами **«1» – «9»**, **«0»** код товара (услуги) (от «1» до «19999»), нажать клавишу **«Итог»**.

Если код товара «Фиксированного» типа, при котором цена и отдел запрограммированы, оформление операции произойдет автоматически.

Если код товара «Открытого» типа, при котором цена запрограммирована, а отдел не запрограммирован, следует ввести клавишами **«1отд.» – «4отд.»** номер отдела (секции, услуги).

Если код товара «Открытого» типа, при котором цена и отдел не запрограммированы, следует ввести с цифровой клавиатуры клавишами **«1» – «9»**, **«0»**, **«,»** цену, ввести клавишами **«1отд.» – «4отд.»** номер отдела (секции, услуги).

5. Для закрытия документа нажать клавишу **«Итог»**. Также можно продолжить оформление операций прихода/расхода в соответствии с предыдущими разделами.

### 6.2.11 Оформление операции прихода/расхода со скидкой/наценкой

Данная операция служит для оформления операций прихода/расхода со скидкой/наценкой.

#### ПРИМЕЧАНИЕ!

Скидки/наценки могут быть:

- ✓ Свободными – т.е. при оформлении кассового чека разрешается ввод любой величины от 0.01% до 99.99%. Установлены по умолчанию.
- ✓ Фиксированными – имеющими фиксированный размер, т.е. при оформлении кассового чека начисляется фиксированная величина скидки/наценки согласно ее номеру.

Учет производится отдельно по трем скидкам и трем наценкам.

#### ВНИМАНИЕ!

- ✓ Кассовый чек передаётся в ОФД с учётом скидок/надбавок на операцию прихода/расхода.
- ✓ Оформление скидок/наценок возможно только на операцию прихода/расхода. Оформление скидок/наценок на весь кассовый чек **НЕВОЗМОЖНО**.

#### *6.2.11.1 Операция оформления свободных скидок/наценок*

Данная операция служит для оформления свободных скидок/наценок.

Для этого необходимо:

1. Оформить операцию прихода/расхода в соответствии с вышеизложенными разделами.
2. В зависимости от требуемой операции:

Для оформления скидки нажать клавишу **«-»**, на индикаторе отобразится « € -» и признак скидки **«—»**.

Для оформления наценки нажать клавишу «+», на индикаторе отобразится « Н –» и признак наценки «+».

3. Ввести с цифровой клавиатуры клавишами «1», «2», «3» номер скидки/наценки со свободной ставкой.

4. На индикаторе отобразится « Н 0 0», где: «Н» – номер выбранной скидки/наценки, «0» – обозначение скидки/наценки «0» – процентная ставка скидки/наценки.

5. Ввести с цифровой клавиатуры клавишами «1»–«9», «0», «,» процентную ставку скидки/наценки.

#### ПРИМЕЧАНИЕ!

Величина скидки/наценки вводится в процентном отношении и может быть, как целой, так и дробной. Разрешается ввод величины с двумя знаками после запятой.

6. Для закрытия кассового чека нажать клавишу **«Итог»**. Также можно продолжить оформление операций прихода/расхода в соответствии с предыдущими разделами.

#### *6.2.11.2 Операция оформления фиксированных скидок/наценок*

Данная операция служит для оформления фиксированных скидок/наценок.

Для этого необходимо:

1. Оформить операцию прихода/расхода в соответствии с выше изложенными разделами.

2. В зависимости от требуемой операции:

Для оформления скидки нажать клавишу «-», на индикаторе отобразится « С –» и признак скидки «-».

Для оформления наценки нажать клавишу «+», на индикаторе отобразится « Н –» и признак наценки «+».

3. Ввести с цифровой клавиатуры клавишами «1», «2», «3» номер скидки/наценки с фиксированной ставкой. Будет рассчитана и выведена на печать скидка с ранее запрограммированной процентной величиной.

4. Для закрытия кассового чека нажать клавишу **«Итог»**. Также можно продолжить оформление операций прихода/расхода в соответствии с предыдущими разделами.

#### **6.2.12 Операция подсчета частных итогов**

Данная операция служит для осуществления подсчета и печати частных итогов по чеку.

Для этого необходимо:

1. При открытом чеке нажать клавишу **«Пр.итог»**.

2. Промежуточный итог будет рассчитан и распечатан, также на индикаторе отобразится: « XX.XX» и признак « ±», где «XX.XX» – сумма промежуточного итога.

3. При необходимости можно произвести операцию вычисления сдачи (см. п.6.2.13).


4. Для закрытия кассового чека нажать клавишу **«Итог»**. Также можно продолжить оформление операций прихода/расхода в соответствии с предыдущими разделами.

#### **6.2.13 Операция вычисления сдачи**

Данная операция служит для вычисления сдачи по внесённой сумме после открытия чека и оформления операций прихода/расхода.

Для этого необходимо:

1. Перед закрытием кассового чека, ввести с цифровой клавиатуры клавишами «1» – «9», «0», «,» сумму, вносимую покупателем для оплаты.

2. Для закрытия кассового чека нажать клавишу **«Итог»**, на печать выводится внесённая сумма и сумма сдачи, на индикаторе отображается, сдача и признак « ».

#### **6.2.14 Операция выбора способа оплаты**

Данная операция служит для выбора способа оплаты.

**ВНИМАНИЕ!**

Данная модель ККТ не поддерживает оплату сразу несколькими способами.  
Можно выбрать только **ОДИН** способ оплаты.

Для этого необходимо:

1. Перед закрытием кассового чека нажать клавишу «**Настройка**».
2. На индикаторе отобразится «БЕЗНЯЛ -».
3. Ввести с цифровой клавиатуры клавишами «**1**» – «**4**» способ оплаты. Для выхода в кассовый режим нажать клавишу «**С**».

**ПРИМЕЧАНИЕ!**

Способы оплаты.

1. Параметр «1». «ЭЛЕКТРОННЫЕ СРЕДСТВА» – оплата электронными средствами платежа (безналичная оплата).
  2. Параметр «2». «ПРЕДВАРИТЕЛЬНАЯ ОПЛАТА (АВАНС)» – оплата авансом.
  3. Параметр «3». «ПОСЛЕДУЮЩАЯ ОПЛАТА (КРЕДИТ)» – оплаты в кредит.
  4. Параметр «4». «ИНАЯ ФОРМА ОПЛАТЫ» – оплата в иной форме (бартером, встречным предоставлением).
4. После выбора способа оплаты кассовый чек будет закрыт.


### **6.2.15 Оформление операции возврата прихода/расхода товара**

В данной модели ККТ предусмотрено оформление операций возврата прихода/расхода товара и оформление операций возврата прихода/расхода через коды товаров (услуг).

#### *6.2.15.1 Оформление операции возврата прихода/расхода товара*

Данная операция служит для оформления операции возврата прихода/расхода товара.

Для этого необходимо:

1. Нажать клавишу «**Возврат**», на индикаторе отобразится: и признак «».
2. Ввести с цифровой клавиатуры клавишами «**1**» – «**9**», «**0**», «**,**» сумму возврата и ввести клавишами «**1отд.**» – «**4отд.**» номер отдела (секции, услуги).


**ПРИМЕЧАНИЕ!**

Операции возврата прихода/расхода полностью аналогичны операциям прихода/расхода.

3. Для закрытия документа нажать клавишу «**Итог**». Также можно продолжить оформление операций прихода/расхода в соответствии с предыдущими разделами.

#### *6.2.15.2 Оформление операции возврата прихода/расхода через коды товаров (услуг)*

Данная операция служит для оформления операции возврата прихода/расхода через коды товаров (услуг).

1. Нажать клавишу «**Возврат**», на индикаторе отобразится: и признак «».
2. Далее можно выполнить одну из следующих операций.

Оформление операции прихода/расхода с использованием кодов товаров (услуг) (см. п.6.2.10.1). Далее приведена как пример оформления операции возврата прихода/расхода.

Оформление операции прихода/расхода по кодам товаров (услуг) вводом данных с помощью сканера штрих-кодов (см. п.6.2.10.2).

Оформление операции прихода/расхода по кодам товаров (услуг) вводом штрих-кода с клавиатуры ККТ (см. п.6.2.10.3).

Оформление операции прихода со сформированной базой товаров (PLU) для подакцизного товара, подлежащего учету в системе ЕГАИС, со сканированием дополнительной маркировки сканером штрих-кодов (см. п.6.2.10.4).

Оформление операции прихода без сформированной базы товаров (PLU) для подакцизного товара, подлежащего учету в системе ЕГАИС, со сканированием дополнительной маркировки сканером штрих-кодов (см. п.6.2.10.5).

**ПРИМЕЧАНИЕ!**

Операции возврата прихода/расхода полностью аналогичны операциям прихода/расхода.

2. Нажать клавишу **«Товар»**, на индикаторе отобразится: « — — — » и признак «товар».

3. Ввести с цифровой клавиатуры клавишами **«1» – «9»**, **«0»** код товара (услуги) (от «1» до «19999»), нажать клавишу **«Итог»**.

Если код товара «Фиксированного» типа, при котором цена и отдел запрограммированы, оформление операции произойдет автоматически.

Если код товара «Открытого» типа, при котором цена запрограммирована, а отдел не запрограммирован, следует ввести клавишами **«1отд.» – «4отд.»** номер отдела (секции, услуги).

Если код товара «Открытого» типа, при котором цена и отдел не запрограммированы, следует ввести с цифровой клавиатуры клавишами **«1» – «9»**, **«0»**, **«,**» цену, ввести клавишами **«1отд.» – «4отд.»** номер отдела (секции, услуги).

4. Для закрытия документа нажать клавишу **«Итог»**. Также можно продолжить оформление операций прихода/расхода в соответствии с предыдущими разделами.

### **6.2.16 Оформление аннулирования последней операции прихода/расхода (операция сторно)**

Данная операция служит для аннулирования последней оформленной операции прихода/расхода (сторно) до закрытия чека.

**ПРИМЕЧАНИЕ!**

Данная операция не передается ОФД.

**ВНИМАНИЕ!**

Если в кассовый чек содержит только одну операцию, то при проведении операции аннулирования данной операции кассовый чек аннулируется полностью.

Для этого необходимо:

1. При открытом чеке нажать клавишу **«Аннулир.»**.

2. На индикаторе отобразится: «ЯН **00**».

3. Нажать клавишу **«Пр.итог»**.

4. Для закрытия документа нажать клавишу **«Итог»**. Также можно продолжить оформление операций прихода/расхода в соответствии с предыдущими разделами.

### **6.2.17 Операция аннулирования всего чека (операция сторно)**

Данная операция служит для аннулирования всего кассового чека до его закрытия.

**ПРИМЕЧАНИЕ!**

Данная операция не передается ОФД.

Для этого необходимо:

1. При открытом кассовом чеке нажать клавишу **«Аннулир.»**.

2. На индикаторе отобразится: «ЯН **00**».

3. Нажать клавишу **«Итог»** для аннулирования всего кассового чека.

### **6.2.18 Операция ввода контактных данных покупателя**

Данная операция служит для ввода контактных данных покупателя с целью направления копии кассового чека в электронной форме.

**ВНИМАНИЕ!**

Техническая возможность направления покупателю копии чека в электронной форме существует при условии поддержки этой функции оператором фискальных данных. Обратитесь в ОФД для информации о поддержке данной функции.

**6.2.18.1 Операция ввода номера мобильного телефона как контактных данных покупателя**

Данная операция служит для отправки на номер мобильного телефона покупателя ссылки с электронной копией кассового чека (СМС).

Для этого необходимо:

1. Перед оформлением кассового чека нажать клавишу **«Настройка»**.
2. На индикаторе отобразится «- - - - -», а на печать будет выведен запрос на ввод контактных данных покупателя.
3. Ввести с цифровой клавиатуры клавишами **«1» – «9», «0»** номер телефона покупателя (10 символов, без начальных символов «8» или «+7») или считать сканером штрих-кодов QR-код с данными покупателя из мобильного приложения, предоставляемого ФНС РФ. Для выхода в кассовый режим нажать клавишу **«С»**.
4. На печать будет выведен для проверки введенный номер телефона покупателя.
5. Оформить кассовый чек. В чеке появится строка с контактными данными покупателя, на которые будет направлена ссылка с копией кассового чека в электронной форме.

**6.2.18.2 Операция ввода адреса электронной почты как контактных данных покупателя.**

Данная операция служит для отправки на адрес электронной почты покупателя электронной копии кассового чека.

Для этого необходимо:

1. Перед оформлением кассового чека нажать клавишу **«Настройка»**, затем **«\*»**.
2. На индикаторе отобразится **«ВВОД»**.
3. Ввести адрес электронной почты покупателя (64 символа) с внешней клавиатуры (см. п.6.1.1.2) или считать сканером штрих-кодов QR-код с данными покупателя из мобильного приложения, предоставляемого ФНС РФ. Для выхода в кассовый режим нажать клавишу **«С»**.
4. На печать будет выведен для проверки введенный адрес электронной почты покупателя.
5. Оформить кассовый чек. В чеке появится строка с контактными данными покупателя, на которые будет направлена копия кассового чека в электронной форме.

**6.2.19 Операция коррекции прихода/расхода**

Данная операция служит для коррекции прихода/расхода.

**ПРИМЕЧАНИЕ!**

Чек коррекции формируется для корректировки расчетов, произведенных ранее.

Данный вид чеков может быть оформлены за любое время (Например, смена открыта 10 марта, а чек коррекции пробивается за 1 марта).

Коррекции могут быть «Самостоятельными» коррекция, оформляется пользователем ККТ самостоятельно и «По предписанию» коррекция, оформляется пользователем ККТ по предписанию налоговых органов.

Чек коррекции пробивается в случаях:

- ✓ Когда кассовый чек был, пробит с ошибочной суммой или не был пробит вовсе.
- ✓ При закрытии смены обнаруживается неучтенную выручка. Ответственности за неприменение ККТ можно избежать, если исправить ошибку и пробить чек коррекции (с признаком расчета «приход») на сумму неучтенной выручки до того, как нарушение обнаружит налоговый орган.

**ВНИМАНИЕ!**

Для оформления операции коррекции прихода/расхода необходимо ввести данные документов основания для коррекции:

- ✓ номер документа, служащего основанием для коррекции.
- ✓ дата документа, служащего основанием для коррекции.
- ✓ наименование документа, служащего основанием для коррекции.

Для этого необходимо:

1. В кассовом режиме, при отсутствии открытых документов.

Для коррекции прихода, нажать клавишу «+», на индикаторе отобразится « — » и признак «+» коррекции прихода.

Для коррекции расхода, нажать клавишу «-», на индикаторе отобразится « — » и признак «-» коррекции расхода.

2. **Первый параметр** – тип коррекции.

На печать будет выведено сообщение:

ВВЕДИТЕ ТИП КОРРЕКЦИИ:

0–САМОСТОЯТЕЛЬНО

1–ПО ПРЕДПИСАНИЮ

– запрос на ввод типа коррекции

– типы коррекции

**ПРИМЕЧАНИЕ!**

Коррекции могут быть

1. Параметр «0». «САМОСТОЯТЕЛЬНО» – коррекции, сформированные пользователем ККТ самостоятельно, без получения предписаний налоговых органов.

2. Параметр «1». «ПО ПРЕДПИСАНИЮ» – коррекции, сформированные пользователем ККТ по предписанию налоговых органов.

3. Ввести с цифровой клавиатуры клавишами «0» или «1» тип коррекции.

4. **Второй параметр** – номер документа, служащего основанием для коррекции.

На индикаторе отобразится « — — — — — »

5. Выбрать режим ввода текста. Для ввода текста с клавиатуры ККТ нажать клавишу «Пр.итог» (см. п.6.1.1.1). Для ввода текста с внешней клавиатуры нажать клавишу «Итог» (см. п.6.1.1.2). Для перехода к следующему параметру нажать клавишу «Режим».

6. Ввести номер документа, служащего основанием для коррекции. (2 строки по 32 символа).

7. **Третий параметр** – дата документа, служащего основанием для коррекции.

На индикаторе отобразится « 00. 00. 00 »

8. Ввести с цифровой клавиатуры клавишами «1» – «9», «0» дату документа, служащего основанием для коррекции.

9. Для подтверждения введённых данных нажать клавишу «Итог». Для отмены введённых данных нажать клавишу «С».

10. **Четвёртый параметр** – наименование документа, служащего основанием для коррекции.

На индикаторе отобразится « — — — — — »

11. Выбрать режим ввода текста. Для ввода текста с клавиатуры ККТ нажать клавишу «Пр.итог» (см. п.6.1.1.1). Для ввода текста с внешней клавиатуры нажать клавишу «Итог» (см. п.6.1.1.2). Для перехода к следующему параметру нажать клавишу «Режим».

12. Ввести наименование документа, служащего основанием для коррекции (2 строки по 32 символа).

13. На печать будут выведены все данные документа, служащего основанием для коррекции. Для подтверждения введённых данных нажать клавишу «Итог». Для редактирования некорректно введённых параметров нажать клавишу «Пр.итог». Для выхода в кассовый режим нажать клавишу «Режим».

14. При подтверждении введённых данных на индикаторе отобразится « 0 ».

15. Ввести с цифровой клавиатуры клавишами «1» – «9», «0», «,» сумму коррекции.

16. Клавишами «1отд.» – «4отд.» выбрать номер отдела (секции, услуги) по которому будет произведена коррекция.

17. Для закрытия кассового чека коррекции с оплатой наличными средствами нажать клавишу «Итог». Для закрытия кассового чека коррекции с выбором безналичного способа оплаты нажать клавишу «Настройка» (см. п.6.2.14). Для отмены кассового чека коррекции нажать клавишу «Анулир.».

### 6.2.20 Операция внесения в ККТ

Данная операция служит для внесения в ККТ наличных денежных средств, не связанного с операциями прихода/расхода.

#### ВНИМАНИЕ!

Операция не связана с оформлением фискальных документов, информация по ней не передаётся ОФД.

Для этого необходимо:

1. Нажать клавишу «Внесение», на индикаторе отобразится: и признак «+».
2. Ввести с цифровой клавиатуры клавишами «1» – «9», «0», «,» необходимую вносимую сумму.
3. Для закрытия документа о внесении нажать клавишу «Итог».

### 6.2.21 Операция выплаты из ККТ

Данная операция служит для изъятия из ККТ наличных денежных средств, не связанного с операциями прихода/расхода.

#### ВНИМАНИЕ!

Операция не связана с оформлением фискальных документов, информация по ней не передаётся ОФД.

Для этого необходимо:

1. Нажать клавишу «Выплата», на индикаторе отобразится: и признак «-».
2. Ввести с цифровой клавиатуры клавишами «1» – «9», «0», «,» необходимую выплачиваемую сумму.
3. Для закрытия документа о выплате нажать клавишу «Итог».

### 6.2.22 Просмотр оперативной информации об обмене с ОФД

Данная операция служит для просмотра оперативной информации об обмене с ОФД.

Для этого необходимо:

1. В кассовом режиме, при отсутствии открытых документов, нажать клавишу «Эл.журнал».
2. При незарегистрированной ККТ на печать будет выведено сообщение:

Состояние обмена с ОФД:  
ККТ НЕ ЗАРЕГИСТРИРОВАНА!

При зарегистрированной ККТ, работающей в автономном режиме, на печать будет выведено сообщение:

Состояние обмена с ОФД:  
АВТОНОМНЫЙ РЕЖИМ РАБОТЫ ККТ

При зарегистрированной ККТ, работающей в режиме передачи данных ОФД, и наличии непереданных документов, на печать будет выведено сообщение:

Состояние обмена с ОФД:  
Неподтверждённых ФД: X – количество непереданных фискальных документов ОФД

При зарегистрированной ККТ, работающей в режиме передачи данных ОФД, и отсутствии непереданных документов, на печать будет выведено сообщение:

Состояние обмена с ОФД:  
Все документы подтверждены ОФД




### 6.2.23 Операция просмотра текущего времени и даты

Данная операция служит для просмотра текущего времени и даты.

#### ВНИМАНИЕ!

Данная операция доступна при закрытом кассовом чеке.

Для этого необходимо:

1. Для отображения текущего времени на индикаторе нажать клавишу «».
2. Для выхода из операции нажать любую клавишу.

### 6.2.24 Работа в режиме калькулятора

Данная операция служит для проведения арифметических действий, не связанных с кассовыми операциями. В данном режиме предусмотрена возможность вывода на печать текущих расчётов.

#### ВНИМАНИЕ!


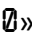



Данная операция доступна при закрытом кассовом чеке.

#### ПРИМЕЧАНИЕ!

Допустимые арифметические действия и соответствующие им клавиши

| Наименование клавиши | Вид операции.                                    |
|----------------------|--|
| Клавиша «+»          | Однократное нажатие «+» – сложение.              |
| Клавиша «-»          | Однократное нажатие «-» – вычитание.             |
| Клавиша «*»          | Однократное нажатие «*» – умножение.             |
| Клавиша «Итог»       | Однократное нажатие «=» – равно.                 |
| Клавиша «С»          | Однократное нажатие – сброс предыдущей операции, |
|                      | Двойное нажатие – полный сброс.                  |

Для этого необходимо:

1. Для работы в режиме калькулятора нажать клавишу «».
2. На индикаторе отобразится «» и признак «».
3. При необходимости работы с распечаткой вводимых сумм и результатов арифметических действий, нажать клавишу «**Настройка**», на индикаторе отобразится «».
4. Для отмены вывод на печать нажать клавишу «**Настройка**».
5. Проведите необходимые арифметические действия.
6. Для выхода из режима калькулятора нажать клавишу «».

### 6.3 Режим формирования отчётов

Данный режим предназначен для формирования в ККТ следующих видов отчётов:

- ✓ Отчёт без закрытия смены (Признак «**X**») – отчёты о текущем состоянии ККТ. Получение этих отчётов не вызывает каких-либо изменений в состоянии денежных регистров ККТ. Данные отчёты не изменяют состояния ФН.
- ✓ Отчёт с закрытием смены (Признак «**Z**») – отчёты о текущем состоянии ККТ с последующим обнулением денежных регистров, кроме необнуляемых.

Вход в данный режим осуществляется в соответствии с разделом 6.

**ВНИМАНИЕ!**

Вход в данный режим возможен по паролю кассира/администратора.

Данный режим имеет операции:

| Отображение на индикаторе | Название и описание операции   |
|---------------------------|--|
| -1-                       | Оборот по текущей смене – отчёт по операциям прихода/расхода за смену.   |
| -2-                       | Оборот по кассирам – отчёт по операциям прихода/расхода с дифференциацией по кассирам.                                     |
| -3-                       | Оборот по отделам (секциям, услугам) – отчёт по операциям прихода/расхода с дифференциацией по отделам (секциям, услугам). |
| -4-                       | Оборот почасовой – отчёт по операциям прихода/расхода по часам.  |
| -5-                       | Оборот по системам налогообложения – отчёт по операциям прихода/расхода дифференциацией по системам налогообложения.       |

**ПРИМЕЧАНИЕ!**

Образцы документов см. Приложение А.

**ВНИМАНИЕ!**

- ✓ В отчётах формируются итоги по операциям, которые выполнялись.
- ✓ Нулевые величины в отчетах не отображаются.
- ✓ Разрешено проведение отчёта «Оборот по текущей смене с закрытием» при нулевом итоге смены.
- ✓ Если по данным, которые накапливаются в отчётах, не производилось операций, то на печать отчёт выводится с сообщением «**НЕТ РЕГИСТРАЦИЙ**».
- ✓ В начале выполнения отчёта «Оборот по текущей смене с закрытием» происходит автоматическая проверка текущей даты ККТ. Если текущая дата искажена или отличается от даты последнего оформленного документа на несколько месяцев, то ККТ предупредит пользователя о данной ситуации и предложит либо восстановить дату по последнему оформленному документу (нажать любую клавишу кроме клавиши «**Итог**»), либо принять текущую (нажать клавишу «**Итог**»). Если было выбрано восстановление даты, то отчёт прекращается и ККТ выходит из режима отчётов для проверки даты.

#### 6.3.1 «Отчёт о закрытии смены», отчёт «Оборот по текущей смене с закрытием» и отчет «Оборот по текущей смене»

Данная операция предназначена для формирования отчётных документов, хранящих информацию обо всех кассовых операциях, проведённых за истёкший период, но не более 24 часов после оформления первого документа после начала смены.

**ВНИМАНИЕ!**

В отчётах формируются итоги по операциям, которые выполнялись.

Для этого необходимо:

1. Выбрать отчёт «-1-» в режиме формирования отчётов, войти в него, нажав клавишу **«Итог»**.

**ПРИМЕЧАНИЕ!**


При оформлении отчёта «Оборот по текущей смене с закрытием» перед ним будет оформлен «Отчёт о закрытии смены». «Отчет о закрытии смены» является фискальным документом и направляется ОФД при работе ККТ в режиме передачи данных.

2. На печать будет выведен отчёт.

### 6.3.2 Отчёт «Оборот по кассирам»

Данная операция предназначена для формирования отчётных документов по проведённым кассовым операциям с дифференциацией по кассирам.

Для этого необходимо:

1. Выбрать отчёт «-2-» в режиме формирования отчётов, войти в него, нажав клавишу **«Итог»**.
2. На индикаторе отобразится: «-2-» и признак отчёта по кассирам «».
3. Для распечатки отчёта по определённому кассиру ввести с цифровой клавиатуры выбрать кассира клавишами **«1»** или **«2»**, для распечатки отчёта по всем кассирам нажать клавишу **«Итог»**.

### 6.3.3 Отчёт «Оборот по отделам (секциям, услугам)»

Данная операция предназначена для формирования отчётных документов по проведённым кассовым операциям с дифференциацией по отделам (секциям, услугам).

Для этого необходимо:

1. Выбрать отчёт «-3-» в режиме формирования отчётов, войти в него, нажав клавишу **«Итог»**.
2. На индикаторе отобразится: «-3-» и признак отчёта по отделам (секциям, услугам) «отдел».
3. Для распечатки отчёта по определённому отделу (секции, услуге) выбрать отдел клавишами **«1отд.»** – **«4отд.»**, для распечатки отчёта по всем отделам (секциям, услугам) нажать клавишу **«Итог»**.

### 6.3.4 Отчёт «Оборот почасовой»

Данная операция предназначена для формирования отчётных документов об операциях прихода/расхода по часам, учитывается количество чеков и сумм по часам.

Для этого необходимо:

1. Выбрать отчёт «-4-» в режиме формирования отчётов, войти в него, нажав клавишу **«Итог»**.
2. На печать выводится почасовой отчёт.

### 6.3.5 Отчёт «Оборот по системам налогообложения»

Данная операция предназначена для формирования отчётных документов по проведённым кассовым операциям с дифференциацией по системам налогообложения.

**ВНИМАНИЕ!**

При выборе системы налогообложения не указанной при регистрации ККТ, и оформлении данного отчёта будет выдаваться сообщение «НЕТ РЕГИСТРАЦИЙ».

Для этого необходимо:

1. Выбрать отчёт «-5-» в режиме формирования отчётов, войти в него, нажав клавишу **«Итог»**.
2. На индикаторе отобразится: «-5-» и на печать выводятся системы налогообложения.
3. Для распечатки отчёта по определённой системе налогообложения выбрать клавишами **«1»** – **«6»**, для распечатки отчёта по всем системам налогообложения нажать клавишу **«Итог»**.

### 6.4 Сервисный режим (тестирование ККТ)

Данный режим предназначен для проверки работоспособности узлов и блоков ККТ и инициализации/восстановления данных конфигурации ККТ.

Вход в данный режим осуществляется в соответствии с разделом 6.

**ВНИМАНИЕ!**

Вход в данный режим возможен только по паролю администратора.

Данный режим имеет операции:

| Отображение на индикаторе | Название и описание операции  |
|---------------------------|---|
| -1-                       | Тест клавиатуры – проверка работоспособности всех клавиш клавиатуры.  |
| -2-                       | Тест принтера – проверка качества печати принтера.  |
| -3-                       | Тест индикатора – проверка работоспособности индикатора.  |
| -4-                       | Тест фискального накопителя – проверка состояния ФН.  |
| -5-                       | Тест модуля сотовой связи/Wi-Fi с тестом связи с ОФД – проверка состояния модуля связи и проверка связи с ОФД.  |
| -6-                       | Тест сканера штрих-кодов – проверка работоспособности сканера штрих-кодов.  |
| -7-                       | Тест конфигурации ККТ – проверка состояния ККТ.   |
| -8-                       | Инициализация/восстановление настроек ККТ – сброс и восстановление настроек общего назначения.  |
| -9-                       | Инициализация/восстановление базы данных товаров – сброс и восстановление базы данных товаров.  |
| -10-                      | Инициализация, сохранение и восстановление данных журнала операций прихода/расхода – сброс, сохранение и восстановление данных электронного журнала операций прихода/расхода. |
| -11-                      | Инициализация/восстановление регистрационных данных – сброс и восстановление регистрационных данных ККТ.  |
| -12-                      | Тест заводского номера ККТ – проверка заводского номера ККТ.  |
| -13-                      | Общий тест узлов и блоков ККТ – комплексная проверка работоспособности узлов и блоков ККТ.  |

#### 6.4.1 Тест клавиатуры

Данная операция предназначена для проверки работоспособности клавиатуры.


Для этого необходимо:

1. Выбрать операцию «-1-» сервисного режима, войти в неё, нажав клавишу **«Итог»**.
2. На индикаторе отобразится признак начала тестирования клавиатуры «Абв», после чего необходимо последовательно нажимать на все клавиши ККТ, начиная с клавиши **«С»**, двигаясь в направлении слева направо, сверху вниз.
3. При успешном прохождении теста, на индикаторе отобразится **«РЯБ»**, иначе **«СБОЙ»**.
4. Для выхода из операции нажать клавишу **«Режим»**.

#### 6.4.2 Тест печатающего устройства

Данная операция предназначена для проверки печатающего устройства.

Для этого необходимо:

1. Выбрать операцию «-2-» сервисного режима, войти в неё, нажав клавишу **«Итог»**.
2. На индикаторе отобразится признак начала тестирования печатающего устройства **«»**.

3. Нажать клавишу **«Итог»** для начала теста.
4. При успешном выполнении теста, на печать выводится сообщение в виде:

```

МОДЕЛЬ ККТ ОРИОН-100Ф
  ВЕР. ПО №2.0
    ТЕСТ ТПУ
0123456789АБВГДЕЁЖЗИЙКЛМНОПРСТУФ
ХЦЧШЩЫЬЪЭЮЯабвгдеёжзийклмнопрсту
фхцчшщыьъэюяABCDEFGHIJKLMNORST
UVWXYZabcdefghijklmnopqrstuvwxyz
!@#$$%^&*()-+\\|№;:?'/"{}[]<>.,.
      КОНЕЦ

```

5. Для выхода из операции нажать клавишу **«Режим»**.

#### 6.4.3 Тест индикатора

Данная операция предназначена для проверки работоспособности индикатора.

Для этого необходимо:

1. Выбрать операцию «-З-» сервисного режима, войти в неё, нажав клавишу **«Итог»**.
2. На индикаторе отобразятся все символы, нажать на клавишу **«Итог»** для начала теста, все символы будут погашены.
3. Последовательно нажимать клавишу **«Итог»**, что приведёт к сдвигу появляющихся символов на одну позицию влево.
4. Для выхода из операции нажать клавишу **«Режим»**.

#### 6.4.4 Тест фискального накопителя

Данная операция предназначена для проверки состояния ФН.

Для этого необходимо:

1. Выбрать операцию «-4-» сервисного режима, войти в неё, нажав клавишу **«Итог»**.
2. На индикаторе отобразится «-4- -----», начнётся проверка состояния ФН, которое будет выведено на печать.

Для не активизированного ФН.

```

СОСТОЯНИЕ ККТ:
ФН: XXXXXXXXXXXXXXXX
Режим: предфискальный
Флаги предупреждений X

```

- номер ФН
- режим работы ФН (для не активизированного ФН)
- флаги предупреждений

Для активизированного ФН.

```

СОСТОЯНИЕ ККТ:
ФН: XXXXXXXXXXXXXXXX
Режим: XXXXXXXXXXXXXXXX
Посл. док X от XX:XX XX.XX.XX
Открыта смена
Флаги предупреждений X

```

- номер ФН
- режим работы ФН
- номер время и дата последнего фискального документа
- наличие открытой смены (при закрытой смене не печатается)
- флаги предупреждений

#### ПРИМЕЧАНИЕ!

Режим работы ФН:

- ✓ Предфискальный – при ККТ с ФН, не зарегистрированной в налоговых органах.
- ✓ Фискальный – при ККТ с ФН, зарегистрированной в налоговых органах.
- ✓ Постфискальный – при закрытом ФН, с переданными ОФД фискальными документами.
- ✓ Архивный – при закрытом ФН, после передачи всех фискальных документов.

#### ВНИМАНИЕ!

Флаги предупреждений приведены в п.7.2.

3. При успешном прохождении теста, на индикаторе отобразится «РЯБ», иначе «СБОЙ».

#### ВНИМАНИЕ!

При неисправности на печать выводится сообщение с номером ошибки (см. п.7.2).

4. Для выхода из операции нажать клавишу **«Режим»**.

### 6.4.5 Тест модуля сотовой связи/Wi-Fi с тестом связи с ОФД

Данная операция предназначена для проверки состояния модуля сотовой связи/Wi-Fi и теста связи с ОФД.

Для этого необходимо:

1. Выбрать операцию «-5-» сервисного режима, войти в неё, нажав клавишу **«Итог»**.

2. На индикаторе отобразится «-----», и начнётся проверка модуля связи и тестом связи с ОФД.

3. На печать будет выведено сообщение с данными о проверке модуля и связи.

Для БОФД «Орион-54 В» оснащён модулем Wi-Fi

```
Модуль Wi-Fi вер.0.52.0.0/1.5.1
Точка доступа: XXXXXXXX
Соединено,(ch,rssi):X, -XX
XXXXXXXXX:00001 : ОК!
Google.ru:80 : ОК!
Связь с ОФД:XXXXс назад, ОК
Следующая связь через XXс
```

- наименование модуля
- наименование точки доступа
- параметры соединения (канал, уровень сигнала)
- параметры связи с ОФД, проверка связи с ОФД успешна
- проверка связи интернет успешна
- сколько секунд назад была успешная связь с ОФД
- через сколько секунд будет следующая связь с ОФД

Для БОФД «Орион-54 С» оснащён модулем GSM (сотовой связи).

```
Модуль GSM вер. M66FAR01A08BT
V.mv: XXXX SIM: XXXXXX
GSM : ОК, rssi: XX
GPRS: ОК, подключен
XXXXXXXXX:00001 : ОК!
Google.ru:80 : ОК!
Связь с ОФД:XXXXс назад, ОК
Следующая связь через XXс
```

- наименование модуля
- параметры питания модема, наименование сотового оператора
- параметры соединения (регистрация в сети GSM, уровень сигнала, регистрация в сети GPRS, соединение GPRS подключено)
- параметры связи с ОФД, проверка связи с ОФД успешна
- проверка связи интернет успешна
- сколько секунд назад была успешная связь с ОФД
- через сколько секунд будет следующая связь с ОФД

При возникновении ошибок связи GSM, следует проверить параметры соединения GSM (см. п.6.1.9).

#### ВНИМАНИЕ!

Если при тесте соединения выводится сообщение «SIM не обнаружена».

Разъем карты SIM рассчитан на установку карт стандартного разъема. Если у вас SIM-карта меньшего размера (microSIM или nanoSIM), воспользуйтесь специальным адаптером или «рамкой» стандартного размера из комплекта поставки карты SIM.

При возникновении ошибок связи Wi-Fi, следует проверить параметры соединения Wi-Fi (см. п.6.1.10).

При возникновении ошибок связи с ОФД, следует проверить параметры соединения с ОФД (см. п.6.1.11).

4. При успешном прохождении теста, на индикаторе отобразится «РЯБ», иначе «СБОЙ».

#### ВНИМАНИЕ!

При неисправности на печать выводится сообщение с номером ошибки (см. п.7.2).

5. Для выхода из операции нажать клавишу **«Режим»**.

### 6.4.6 Тест сканера штрих-кодов и внешней клавиатуры

Данная операция предназначена для проверки работоспособности сканера штрих-кодов и внешней клавиатуры.

Для этого необходимо:

1. Подключить к ККТ сканер штрих-кодов или внешнюю клавиатуру (см. Приложение В).

2. Выбрать операцию «-Б-» сервисного режима, войти в неё, нажав клавишу **«Итог»**.

3. На индикаторе отобразится «-----», а на печать будет выведено сообщение:

```
ТЕСТ СКАНЕРА/ВНЕШНЕЙ КЛАВИАТУРЫ!
СЧИТ. ШТРИХ-КОД EAN-13 СКАНЕРОМ
ИЛИ ВВЕДИТЕ 1234567890123+ENTER
```

4. При подключенном сканере считать штрих-код формата EAN-13.

При подключённой внешней клавиатуре ввести **«1234567890123»** и нажать **«Enter»**.

5. На индикатор и на печать будут выведены данные теста.
6. Для выхода из операции нажать клавишу «Режим».

#### 6.4.7 Тест конфигурации ККТ

Данная операция предназначена для проверки состояния ККТ.

Для этого необходимо:

1. Выбрать операцию «-7-» сервисного режима, войти в неё, нажав клавишу «Итог».
2. На печать будет выведено сообщение о конфигурации ККТ.

Для БОФД «Орион-54В» оснащённого модулем Wi-Fi

|  |                                   |
|--|-----------------------------------|
| Бл. упр. vXXX                                      | – версия ПО БУ (блока управления) |
| Версия блока обмена с ОФД:<br>ОРИОН 54В v2 (Wi-Fi) | – версия блока обмена с ОФД       |
| Vc: XXXXXXXX Dc: XXXXXXXX                          | – Версия ПО БОФД, Версия ФФД      |

Для БОФД «Орион-54С» оснащённого модулем GSM (сотовой связи).

|   |                                   |
|---|-----------------------------------|
| Бл. упр. vXXX                                     | – версия ПО БУ (блока управления) |
| Версия блока обмена с ОФД:<br>ОРИОН 54С v2 (GPRS) | – версия блока обмена с ОФД       |
| Vc: XXXXXXXX Dc: XXXXXXXX                         | – Версия ПО БОФД, Версия ФФД      |

3. Для выхода из операции нажать клавишу «Режим».

#### 6.4.8 Инициализация/восстановление данных настроек ККТ

Данная операция предназначена для инициализации/восстановления блока данных настроек ККТ.

##### ВНИМАНИЕ!

При сбросе блока данных с настройками ККТ инициализируются следующие параметры: заголовок и окончание кассового чека, данные кассиров/администратора, данные отделов (секций, услуг), параметры налоговых ставок, параметры скидков/наценок, параметры связи с ОФД, настройки модуля сотовой связи/Wi-Fi, таймеры ФН и С!, максимальный размера блока данных, отправляемого из ФН ОФД и настройки параметров связи с УТМ ЕГАИС.

##### ПРИМЕЧАНИЕ!

- ✓ При подключённом к ККТ USB флэш-накопителе при выполнении данной операции сначала в файл **config.old** записывается резервная копия текущих настроек ККТ, после чего новые настройки ККТ прочитываются из файла **config.dat** при его наличии.
- ✓ При отсутствии USB флэш-накопителя восстанавливаются настройки по умолчанию.
- ✓ Файл **config.dat** может быть создан программой «OrionConfigMaster» на ПК, после чего перенесён для записи в ККТ на USB флэш-накопителе (см. Руководство пользователя OrionConfigMaster).

Для этого необходимо:

1. Выбрать операцию «-8-» сервисного режима, войти в неё, нажав клавишу «Итог».
2. На индикаторе отобразится «УВЕРЕН?», и на печать будет выведено сообщение, что настройки будут инициализированы.
3. Для начала инициализации/восстановления нажать клавишу «Итог», для отмены нажать клавишу «Режим».
4. При инициализации, применяются данные по умолчанию. На печать будет выведено информационное сообщение, что USB флэш-накопитель не подключен к ККТ. После инициализации на печать будут выведены данные по умолчанию и сообщение о завершении операции.

При восстановлении, применяются данные записанные на USB флэш-накопителе. После восстановления на печать будут выведены восстановленные данные для проверки и сообщение о завершении операции. Если данные на USB флэш-накопителе отсутствуют или повреждены, то будет выдана ошибка (см. п.7.1).

### 6.4.9 Инициализация/восстановление базы данных товаров

Данная операция предназначена для инициализации/восстановления базы данных товаров.

**ВНИМАНИЕ!**

Операция инициализации занимает длительное время (несколько минут).

**ВНИМАНИЕ!**

При сбросе базы данных товаров для каждой записи инициализируются следующие параметры: наименование товара (услуги), товара (услуги), штрих-код товара (услуги), отдел к которому привязан товар (услуга), количество товара, блокировка товара (услуги), признак предмета расчёта.

**ПРИМЕЧАНИЕ!**

- ✓ При подключённом к ККТ USB флэш-накопителе при выполнении данной операции сначала в файл **base.old** записывается резервная копия базы из ККТ, после чего ККТ читает новые данные о товарах из файла **base.dat** при его наличии.
- ✓ При отсутствии флэш-накопителя создается база с данными товаров по умолчанию.
- ✓ Файл **base.dat** может быть создан программой «OrionConfigMaster» на ПК, после чего перенесён для записи в ККТ на USB флэш-накопителе (см. Руководство пользователя OrionConfigMaster).

Для этого необходимо:

1. Выбрать операцию «-9-» сервисного режима, войти в неё, нажав клавишу **«Итог»**.
2. На индикаторе отобразится «УВЕРЕН?», и на печать будет выведено сообщение, что данные базы кодов товаров будут инициализированы.
3. Для начала инициализации/восстановления нажать клавишу **«Итог»**, для отмены нажать клавишу **«Режим»**.
4. При инициализации, применяются данные по умолчанию. На печать будет выведено информационное сообщение, что USB флэш-накопитель не подключен к ККТ. Начнётся операция инициализации, которая может занять длительное время (несколько минут). После на печать будут выведено сообщение о завершении операции.

При восстановлении, применяются данные записанные на USB флэш-накопителе. Начнётся операция восстановления, которая может занять длительное время (несколько минут). После на печать будут выведено сообщение о завершении операции. Если данные на USB флэш-накопителе отсутствуют или повреждены, то будет выдана ошибка (см. п.7.1).

### 6.4.10 Инициализация, сохранение данных электронного журнала по операциям прихода/расхода на USB флэш-накопитель

Данная операция предназначена для инициализации, сохранения данных электронного журнала по операциям прихода/расхода на USB флэш-накопитель.

**ВНИМАНИЕ!**

- ✓ При ведении электронного журнала (см. п.6.1.6) при его переполнении кассовый режим блокируется.
- ✓ Для избегания переполнения (снятия блокировки кассового режима) электронного журнала, его **необходимо сохранить на USB флэш-накопитель** (при необходимости эл. журнал можно экспортировать в учетную систему в т.ч. 1С), после чего **очистить**.
- ✓ Емкость журнала порядка 50 тысяч операций, т.е. 10 тысяч чеков по 5 операций.
- ✓ Операция инициализации занимает длительное время (несколько минут).
- ✓ При инициализации данных электронного журнала операций прихода/расхода инициализируются **все накопленные данные** по операциям прихода/расхода.
- ✓ Данная операция не изменяет значений накопительных регистров ККТ.



Для этого необходимо:

1. Выбрать операцию «-10-» сервисного режима, войти в неё, нажав клавишу «Итог».
2. На печать будет выведено сообщение:

|  |
|--|
| <p>ЖУРНАЛ ПРИХОДА/РАСХОДА<br/>ВВЕДИТЕ ТИП ОПЕРАЦИИ:<br/>0-СОХРАНИТЬ<br/>1-ОЧИСТИТЬ</p> |
|--|

3. На индикаторе отобразится «-10- X», где: «X» – тип операции.

ПРИМЕЧАНИЕ!

Параметры типа операции электронного журнала:

1. Параметр «0» «СОХРАНИТЬ» – сохранение эл. журнала на подключённый USB флэш-накопитель в файлы **log\_ГГГММДДТЧЧММ.dat**, **base\_ГГГММДДТЧЧММ.dat**, **config\_ГГГММДДТЧЧММ.dat** (ГГГММДДТЧЧММ – дата и время последнего документа записаного в ФН (где ГГГГ – год, ММ – месяц ДД – дата Т – параметр времени ЧЧ – часы, ММ – минуты.)). Загруженные данные можно перенести в программу учёта на ПК.

2. Параметр «1» «ОЧИСТИТЬ» – инициализация (удаление) эл. журнала из энергонезависимой памяти ККТ.

4. Ввести с цифровой клавиатуры клавишами «0» или «1», тип операции.

5. На индикаторе отобразится «УВЕРЕН?», а на печать выведется сообщение с выбранным типом операции.

6. Для начала операции нажать клавишу «Итог», для отмены операции нажать клавишу «Режим».

7. При сохранении электронного журнала на подключённый USB флэш-накопитель. Начнётся операция записи файлов **log\_ГГГММДДТЧЧММ.dat**, **base\_ГГГММДДТЧЧММ.dat**, **config\_ГГГММДДТЧЧММ.dat**, которая может занять длительное время (несколько минут). После на печать будут выведено сообщение о завершении операции. Если записать данные на USB флэш-накопитель не удастся, то будет выдана ошибка (см. п.7.1).

При инициализации электронного журнала. Начнётся операция удаления данных журнала из энергонезависимой памяти ККТ, которая может занять длительное время (несколько минут). После на печать будут выведено сообщение о завершении операции.

#### 6.4.11 Инициализация/восстановление регистрационных данных

Данная операция предназначена для инициализации/восстановление регистрационных данных.

ВНИМАНИЕ!

При сбросе регистрационных данных инициализируются следующие параметры: наименование организации (ИП), ИНН организации (ИП), адрес организации (ИП), место установки ККТ (место расчетов), применяемая система налогообложения, режимы работы ККТ, регистрационный номер ККТ, тип причины регистрации/перерегистрации ККТ, наименование ОФД, ИНН ОФД, электронный адрес отправителя, адрес сайта для проверки чека, данные об администраторе (владельце) ККТ.

ПРИМЕЧАНИЕ!

- ✓ При подключённом к ККТ USB флэш-накопителе при выполнении данной операции сначала в файл **registr.old** записывается резервная копия текущих регистрационных данных ККТ, после чего новые регистрационные данные прочитываются ККТ из файла **registr.dat** при его наличии.
- ✓ При отсутствии USB флэш-накопителя регистрационные данные восстанавливаются по записи о последней проведенной регистрации/перерегистрации, при ее наличии, или применяются данные по умолчанию, если ККТ еще не была зарегистрирована.

**ПРИМЕЧАНИЕ!**

- ✓ Файл **registr.dat** может быть создан программой «OrionConfigMaster» на ПК, после чего перенесён для записи в ККТ на USB флэш-накопителе (см. Руководство пользователя OrionConfigMaster).
- ✓ Операция служит, прежде всего, для быстрой записи в ККТ регистрационных данных, сформированных на ПК. Эти данные будут использованы при последующей операции регистрации.
- ✓ Данная операция не изменяет данных о регистрации ККТ, т.к. она может быть изменена только при операции перерегистрации.

Для этого необходимо:

1. Выбрать операцию «-11-» сервисного режима, войти в неё, нажав клавишу **«Итог»**.
2. На индикаторе отобразится «УВЕРЕН?», и на печать будет выведено сообщение, что регистрационные данные будут инициализированы.
3. Для начала инициализации/восстановления нажать клавишу **«Итог»**, для отмены нажать клавишу **«Режим»**.

4. При инициализации, применяются данные по записи о последней проведенной регистрации (перерегистрации) или данные по умолчанию. На печать будет выведено информационное сообщение, что USB флэш-накопитель не подключен к ККТ. После инициализации на печать будут выведены данные по умолчанию и сообщение о завершении операции.

При восстановлении, применяются данные записанные на USB флэш-накопителе. После восстановления на печать будут выведены восстановленные данные для проверки и сообщение о завершении операции. Если данные на USB флэш-накопителе отсутствуют или повреждены, то будет выдана ошибка (см. п.7.1).

#### 6.4.12 Чтение заводского номера ККТ

Данная операция предназначена для сверки заводского номера ККТ, записываемого в ФН при регистрации, с номером, нанесённым на шильдике.

Для этого необходимо:

1. Выбрать операцию «-12-» сервисного режима, войти в неё, нажав клавишу **«Итог»**.
2. На индикатор и на печать будет выведен заводской номер ККТ (12 символов).
3. Для выхода из операции нажать клавишу **«Режим»**.

#### 6.4.13 Общий тест узлов и блоков ККТ

Данная операция предназначена для комплексной проверки работоспособности ККТ.

**ВНИМАНИЕ!**

Выход после начала общего теста узлов и блоков ККТ **НЕВОЗМОЖЕН**.

Нужно полностью пройти тест или выключить ККТ.

Для этого необходимо:

1. Выбрать операцию «-13-» сервисного режима, войти в неё, нажав клавишу **«Итог»**.
2. На печать будет выведено сообщение о начале прохождения тестов, содержащее заводской номер ККТ и время начала тестирования.
3. **Первый параметр** – тест конфигурации модели ККТ (см. п.6.4.7).
4. На печать будет выведено сообщение о конфигурации ККТ.
5. При успешном прохождении теста, на индикаторе отобразится «РЯБ», иначе «СБОЙ».
6. Для перехода к следующему параметру нажать клавишу **«Режим»**.
7. **Второй параметр** – тест клавиатуры ККТ (см. п.6.4.1).
8. Для начала тестирования необходимо последовательно нажимать на все клавиши ККТ, начиная с клавиши **«С»**, двигаясь в направлении слева направо, сверху вниз.
9. При успешном прохождении теста, на индикаторе отобразится «РЯБ», иначе «СБОЙ».

В случае сбоя нажать клавишу «С», после чего повторно пройти тест, начиная с клавиши «С», двигаясь в направлении слева направо, сверху вниз.

10. Для перехода к следующему параметру нажать клавишу «Режим».


11. **Третий параметр** – тест индикатора (см. п.6.4.3).

12. На индикаторе отобразятся все символы, нажать на клавишу «Итог» для начала теста, все символы будут погашены.

13. Последовательно нажимать клавишу «Итог», что приведёт к сдвигу появляющихся символов на одну позицию влево.

14. Для перехода к следующему параметру нажать клавишу «Режим».

15. **Четвёртый параметр** – тест печатающего устройства (см. п.6.4.2).

16. На индикаторе отобразится признак начала тестирования печатающего устройства «».

17. Нажать клавишу «Итог» для начала теста.

18. При успешном выполнении, на печать выводится тест печатающего устройства.

19. Для перехода к следующему параметру нажать клавишу «Режим».

20. **Пятый параметр** – тест фискального накопителя (см. п.6.4.4).

21. При успешном выполнении, на печать выводится тест ФН.

22. Для перехода к следующему параметру нажать клавишу «Режим».

23. **Шестой параметр** – тест сканера штрих-кодов и внешней клавиатуры (см. п.6.4.6).

24. На индикаторе отобразится «-----», а на печать будет выведено сообщение:

ТЕСТ СКАНЕРА/ВНЕШНЕЙ КЛАВИАТУРЫ!  
СЧИТ. ШТРИХ-КОД EAN-13 СКАНЕРОМ  
ИЛИ ВВЕДИТЕ 1234567890123+ENTER

25. При подключённом сканере считать штрих-код формата EAN-13.

При подключённой внешней клавиатуре ввести «1234567890123» и нажать «Enter».

26. На индикатор и на печать будут выведены данные теста.

27. Для перехода к следующему параметру нажать клавишу «Режим».

28. **Седьмой параметр** – тестирование энергонезависимой памяти и вывод на печать всей конфигурации ККТ.

29. На печать будет выведена информация (блока данных настроек ККТ и блока регистрационных данных) хранящаяся в энергонезависимой памяти.

30. **Восьмой параметр** – тест модуля сотовой связи/Wi-Fi с тестом связи с ОФД (см. п.6.4.5).

31. На печать будет выведено сообщение с данными о проверке модуля и связи (см. п.6.4.5).

32. При успешном прохождении теста, на индикаторе отобразится «РЯБ», иначе «СБОЙ».

#### ВНИМАНИЕ!

При неисправности на печать выводится сообщение с номером ошибки (см. п.7.2).

При возникновении ошибок связи GSM, следует проверить параметры соединения GSM (см. п.6.1.9).

При возникновении ошибок связи Wi-Fi, следует проверить параметры соединения Wi-Fi (см. п.6.1.10).

При возникновении ошибок связи с ОФД, следует проверить параметры соединения с ОФД (см. п.6.1.11).

33. Для завершения общего теста узлов и блоков ККТ нажать клавишу «Режим».

34. На печать будет выведено:

Сообщение при успешном прохождении тестирования.

-----  
Тех. прогон ККТ «ОРИОН-100Ф»  
ЗН ККТ XXXXXXXXXXXX  
XX.XX.XX XX:XX  
ТЕХПРОГОН ПРОЙДЕН БЕЗ ОШИБОК  
-----

– заводской номер ККТ  
– дата и время завершения техпрогона

Сообщение при прохождении тестирования с ошибками.

-----  
Тех. прогон ККТ «ОРИОН-100Ф»  
ЗН ККТ XXXXXXXXXXXX  
XX.XX.XX XX:XX  
ТЕХПРОГОН ПРОЙДЕН С ОШИБКАМИ  
-----

- заводской номер ККТ
- дата и время завершения техпрогона

### 6.5 Режим регистрации/перерегистрации ККТ

Данный режим предназначен для программирования реквизитов организации или индивидуального предпринимателя (ИП) и регистрации/перерегистрации ККТ.

Вход в данный режим осуществляется в соответствии с разделом 6.

#### ВНИМАНИЕ!

- ✓ Вход в данный режим возможен только по паролю администратора.
- ✓ Должность, фамилия, имя, отчество администратора и его ИНН (при наличии) должны быть запрограммированы перед операцией регистрации/перерегистрации/закрытия фискального накопителя, т.к. они входят в состав соответствующих фискальных документов (отчетов) в печатной и электронной форме.
- ✓ Операции перерегистрации и закрытия ФН возможны только после закрытия смены (см. п.6.3.1).

Данный режим имеет операции:

| Отображение на индикаторе | Название и описание операции   |
|---------------------------|--|
| -1-                       | Ввод регистрационных данных – программирование данных используемых при регистрации/перерегистрации.                      |
| -2-                       | Ввод текстовых регистрационных данных – программирование текстовых данных, используемых при регистрации/перерегистрации. |
| -3-                       | Регистрация – проведение регистрации/перерегистрации ККТ.  |
| -4-                       | Закрытие ФН – прекращение работы ФН.   |

#### ПРИМЕЧАНИЕ!

- ✓ Сформировать блок регистрационных данных для ККТ можно на ПК с помощью программы «OrionConfigMaster».
- ✓ Сформированные данные можно переносить на USB флэш-накопителе, см. п.6.4.11.
- ✓ Образцы документов см. Приложение А.

#### ВНИМАНИЕ!

При регистрации ККТ в автономном режиме данные об ОФД, адрес сайта для проверки чека и адрес отправителя не заполняются.

#### 6.5.1 Программирование регистрационных данных

Данная операция предназначена для программирования регистрационных данных.

#### ВНИМАНИЕ!

Данный параметр необходимо запрограммировать до регистрации/перерегистрации ККТ.

#### ПРИМЕЧАНИЕ!

В регистрационные данные входит следующая информация:

- ✓ Идентификационный номер налогоплательщика организации или индивидуального предпринимателя (ИП) (ИНН).
- ✓ Регистрационный номер ККТ (РНККТ).
- ✓ Применяемые системы налогообложения (СНО).
- ✓ Признаки режимов работы ККТ.
- ✓ Тип регистрации ККТ.
- ✓ Причины изменения сведений о ККТ.
- ✓ ИНН оператора фискальных данных (ИНН ОФД).

Для этого необходимо:

1. Выбрать операцию «-1-» режима регистрации ККТ, войти в неё, нажав клавишу **«Итог»**.
2. На индикаторе отобразится «- - - ВЫБОР - - -», а на печать будут выведены регистрационные данные.

3. Для редактирования регистрационных данных нажать клавишу **«Пр.итог»**. Для выхода нажать клавишу **«Режим»**. Для повторного вывода на печать регистрационных данных нажать клавишу **«Итог»**.

4. **Первый параметр** – ИНН организации или индивидуального предпринимателя (ИП).

На печать будет выведено сообщение:

ВВЕДИТЕ ИНН:  
ИНН XXXXXXXXXXXXX

– запрос на ввод ИНН организации (ИП)  
– ИНН организации (ИП) (по умолчанию «000000000000»)

5. Для редактирования параметра нажать клавишу **«Пр.итог»**. Для выхода нажать клавишу **«Режим»**. Для перехода к следующему параметру нажать клавишу **«Итог»**.

6. При выборе редактирования на индикаторе отобразится «- - - - -» и признак редактирования «±».

7. Ввести с цифровой клавиатуры клавишами **«1» – «9», «0»**, ИНН организации (индивидуального предпринимателя) (12 символов).

**ПРИМЕЧАНИЕ!**

ИНН организации (юридического лица) является последовательность из 10 арабских цифр.  
ИНН индивидуального предпринимателя (физического лица) является последовательность из 12 арабских цифр.

**ВНИМАНИЕ!**

Во время ввода ИНН организации (юридического лица), впереди нужно ввести два нуля («00»), затем 10 символьный ИНН организации.

8. Для подтверждения введённых данных нажать клавишу **«Итог»**. Для отмены введённых данных нажать клавишу **«С»**.

9. **Второй параметр** – регистрационный номер ККТ.

**ВНИМАНИЕ!**

Регистрационный номер ККТ формируется налоговым органом РФ (см. ПРИЛОЖЕНИЕ Г)

На печать будет выведено сообщение:

РЕГИСТРАЦИОННЫЙ НОМЕР ККТ  
РНККТ: XXXXXXXXXXXXXXXXX

– запрос на ввод регистрационного номера ККТ  
– регистрационный номер ККТ (по умолчанию «0000000000000000»)

10. Для редактирования параметра нажать клавишу **«Пр.итог»**. Для выхода нажать клавишу **«Режим»**. Для перехода к следующему параметру нажать клавишу **«Итог»**.

11. При выборе редактирования на индикаторе отобразится «- - - - -» и признак редактирования «±».

12. Ввести с цифровой клавиатуры клавишами **«1» – «9», «0»** регистрационный номер ККТ (16 символов).

13. Для подтверждения введённых данных нажать клавишу **«Итог»**. Для отмены введённых данных нажать клавишу **«С»**.

14. **Третий параметр** – применяемая система налогообложения.

На печать будет выведено сообщение:

ВВЕДИТЕ СИСТЕМЫ НАЛОГООБЛОЖЕНИЯ:  
1-ОСН  
2-УСН ДОХОД  
3-УСН ДОХОД – РАСХОД  
4-ЕНВД  
5-ЕСН  
6-ПАТЕНТ  
СНО ОСН

– запрос на ввод систем налогообложения.  
– системы налогообложения.  
– системы налогообложения (по умолчанию «ОСН»)

**ВНИМАНИЕ!**

Может быть применено несколько систем налогообложения.

**ПРИМЕЧАНИЕ!**

Системы налогообложения:

1. Параметр «1». ОСН – Общая система налогообложения.
2. Параметр «2». УСН доход – Упрощенная система налогообложения Доход.
3. Параметр «3». УСН доход – расход – Упрощенная система налогообложения Доход минус Расход.
4. Параметр «4». ЕНВД – Единый налог на вмененный доход.
5. Параметр «5». ЕСН – Единый сельскохозяйственный налог.
6. Параметр «6». Патент – Патентная система налогообложения.

15. Для редактирования параметра нажать клавишу **«Пр.итог»**. Для выхода нажать клавишу **«Режим»**. Для перехода к следующему параметру нажать клавишу **«Итог»**.

16. При выборе редактирования на индикаторе отобразится «-----» и признак редактирования «±».

17. Ввести с цифровой клавиатуры клавишами **«1» – «6»** системы налогообложения (6 символов).

**ПРИМЕЧАНИЕ!**

Необходимо ввести 6 символов, сначала ввести используемые системы налогообложения, остальные данные заполнить незначащими нулями. Пример ввода: 100000 или 123000

18. Для подтверждения введенных данных нажать клавишу **«Итог»**. Для отмены введенных данных нажать клавишу **«С»**.

19. **Четвёртый параметр** – признаки режимов работы ККТ.

На печать будет выведено сообщение:

ПРИЗНАКИ РЕЖИМОВ ККТ:

1-ШФД

2-АВТОНОМН. РЕЖИМ

4-ККТ ДЛЯ УСЛУГ

5-ПОДАКЦИЗНЫЕ ТОВАРЫ

ПРИЗНАКИ РЕЖИМОВ РАБОТЫ ККТ:XXXX

– запрос на ввод признаков режима работы ККТ.

– признаки режима работы ККТ.

– признаки режимов работы ККТ (по умолчанию «0000»).

**ПРИМЕЧАНИЕ!**

Признаки режимов работы ККТ:

1. Параметр «1». ШФД – Признак передачи фискальных документов ОФД в зашифрованном виде (режим передачи данных ОФД).
2. Параметр «2». АВТОНОМН. РЕЖИМ – Признак применения ККТ в автономном режиме (без передачи данных в ОФД и налоговые органы).
3. Параметр «4». ККТ ДЛЯ УСЛУГ – Признак применения ККТ при оказании услуг.
4. Параметр «5». ПОДАКЦИЗНЫЕ ТОВАРЫ – Признак применения ККТ при осуществлении торговли подакцизными товарами.

**ВНИМАНИЕ!**

Параметр «1» и параметр «2» взаимоисключающие.

**ВНИМАНИЕ!**

Может быть применено несколько признаков режимов работы ККТ.

**ПРИМЕЧАНИЕ!**

Если не будет выбран не один из вышеперечисленных режимов работы ККТ, то в отчёте «О регистрации» или отчёте «Об изменении параметров регистрации» в строке признаки режимов работы будет напечатано **«РЕЖИМ ПЕРЕДАЧИ ДАННЫХ»**.

Режим передачи фискальных документов ОФД без шифрования установлен в ККТ по умолчанию.

20. Для редактирования параметра нажать клавишу **«Пр.итог»**. Для выхода нажать клавишу **«Режим»**. Для перехода к следующему параметру нажать клавишу **«Итог»**.

21. При выборе редактирования на индикаторе отобразится «-----0000», где: «0000» – признаки режимов работы ККТ. Для редактирования нажать клавишу **«Пр.итог»**. На индикаторе отобразится признак редактирования «±».

22. Ввести с цифровой клавиатуры клавишами **«1» – «5», «0»**, признаки режимов работы ККТ.

23. Для подтверждения введенных данных нажать клавишу **«Итог»**. Для отмены введенных данных нажать клавишу **«С»**.

24. **Пятый параметр** – тип регистрации ККТ (регистрация/перерегистрация).

На печать будет выведено сообщение:

|                             |   |
|-----------------------------|---|
| ВВЕДИТЕ ТИП РЕГИСТРАЦИИ ФН: | – запрос на ввод типа регистрации.        |
| 0 - РЕГИСТРАЦИЯ             | – типы регистрации ККТ.                   |
| 1- ПЕРЕРЕГИСТРАЦИЯ ФН       | – типы регистрации ККТ (по умолчанию «0») |
| ТИП РЕГИСТРАЦИИ: X          |   |

**ПРИМЕЧАНИЕ!**

Тип причины регистрации ККТ:

1. Параметр «0». РЕГИСТРАЦИЯ – регистрация (при первоначальной регистрации ККТ).
2. Параметр «1». ПЕРЕРЕГИСТРАЦИЯ – замена ФН, изменение реквизитов организации (ИП), изменение настроек ККТ, смена ОФД

**ВНИМАНИЕ!**

При выборе пункта «Регистрация», шестой параметр (причина изменения сведений о ККТ) **ПРОПУСКАЕТСЯ.**

25. Для редактирования параметра нажать клавишу **«Пр.итог»**. Для выхода нажать клавишу **«Режим»**. Для перехода к следующему параметру нажать клавишу **«Итог»**.

26. При выборе редактирования на индикаторе отобразится «-----X», где: «X» – причина регистрации ККТ. Для редактирования нажать клавишу **«Пр.итог»**. На индикаторе отобразится признак редактирования «±».

27. Ввести с цифровой клавиатуры клавишами **«0»** или **«1»** признаки причины регистрации ККТ.

28. Для подтверждения введенных данных нажать клавишу **«Итог»**. Для отмены введенных данных нажать клавишу **«С»**.

29. **Шестой параметр** – причины изменения сведений о ККТ (перерегистрация).

**ВНИМАНИЕ!**

Данный параметр доступен только в случае выбора в предыдущем пункте типа регистрации ККТ: **«ПЕРЕРЕГИСТРАЦИЯ».**

На печать будет выведено сообщение:

|                           |   |
|---------------------------|---|
| ИЗМ. СВЕД. О ККТ:         | – запрос на код причин изменения сведений о ККТ |
| 1- ЗАМЕНА ФН              |   |
| 2- ЗАМЕНА ОФД             |   |
| 3- ИЗМЕНЕНИЕ РЕКВИЗИТОВ   | – коды причин изменения сведений о ККТ          |
| 4- ИЗМЕНЕНИЕ НАСТРОЕК ККТ |   |

**ПРИМЕЧАНИЕ!**

Коды причин изменения сведений о ККТ (перерегистрация):

1. Параметр «1». Замена ФН – при замене ФН.
2. Параметр «2». Замена ОФД – при заключении договора с новым ОФД.
3. Параметр «3». Изменение реквизитов – при изменении данных об организации (ИП).
4. Параметр «4». Изменение настроек ККТ – изменение параметров ККТ.

30. Для редактирования параметра нажать клавишу **«Пр.итог»**. Для выхода нажать клавишу **«Режим»**. Для перехода к следующему параметру нажать клавишу **«Итог»**.



31. При выборе редактирования на индикаторе отобразится «-----Х», где: «Х» – причина перерегистрации ККТ. Для редактирования нажать клавишу «Пр.итог». На индикаторе отобразится признак редактирования «±».

32. Ввести с цифровой клавиатуры клавишами «1» – «4» признак причины перерегистрации ККТ.

33. Для подтверждения введённых данных нажать клавишу «Итог». Для отмены введённых данных нажать клавишу «С».

34. **Седьмой параметр** – ИНН ОФД.

**ВНИМАНИЕ!**

При регистрации ККТ в автономном режиме данный параметр пропускается.

На печать будет выведено сообщение:

ВВЕДИТЕ ИНН ОФД:

ИНН ОФД XXXXXXXXXXXXX

– запрос на ввод ИНН ОФД

– ИНН ОФД (по умолчанию «000000000000»)

35. Для редактирования параметра нажать клавишу «Пр.итог». Для выхода нажать клавишу «Режим». Для перехода к следующему параметру нажать клавишу «Итог».

36. При выборе редактирования на индикаторе отобразится «-----» и признак редактирования «±».

37. Ввести с цифровой клавиатуры клавишами «1» – «9», «0» ИНН ОФД (12 символов).

**ВНИМАНИЕ!**

Во время ввода параметра, сначала нужно ввести «00», затем десятизначный ИНН ОФД.

38. Для подтверждения введённых данных нажать клавишу «Итог». Для отмены введённых данных нажать клавишу «С».

39. На печать для проверки будут выведены все запрограммированные данные. Для повторного вывода данных на печать нажать клавишу «Итог». Для редактирования некорректно введённых параметров нажать клавишу «Пр.итог». Для выхода нажать клавишу «Режим».

### 6.5.2 Программирование регистрационных текстовых данных

Данная операция предназначена для программирования регистрационных текстовых данных, используемых при регистрации.

**ВНИМАНИЕ!**

Данный параметр необходимо запрограммировать до регистрации/перерегистрации ККТ.

**ПРИМЕЧАНИЕ!**

В текстовые данные, используемые при регистрации, входит следующая информация:

- ✓ Наименование организации (ИП).
- ✓ Адрес организации (ИП) (Адрес расчетов).
- ✓ Место установки ККТ (Место расчетов).
- ✓ Наименование ОФД, с которым организацией (ИП) заключён договор на передачу фискальных данных.
- ✓ Адрес (доменное имя) сайта для проверки чека в Интернет.
- ✓ Адрес электронной почты отправителя чека.

Для этого необходимо:

1. Выбрать операцию «-2-» режима регистрации ККТ, войти в неё, нажав клавишу «Итог».

2. На индикаторе отобразится «-- ВЫБОР --», а на печать будет выведены данные об организации (индивидуальном предпринимателе).

3. Для редактирования текстовых данных нажать клавишу «Пр.итог». Для выхода нажать клавишу «Режим». Для повторного вывода на печать текстовых данных нажать клавишу «Итог».

4. **Первый параметр** – наименование организации (индивидуального предпринимателя).

На печать будет выведено сообщение:

НАИМЕНОВАНИЕ ОРГАНИЗАЦИИ:

000 «Орион Юта Трейд»

– запрос наименования организации

– пример наименования организации

5. Для редактирования параметра нажать клавишу **«Пр.итог»**. Для выхода нажать клавишу **«Режим»**. Для перехода к следующему параметру нажать клавишу **«Итог»**.

6. При выборе редактирования на индикаторе отобразится «-----» и признак редактирования «±».

7. Выбрать режим ввода текста. Для ввода текста с клавиатуры ККТ нажать клавишу **«Пр.итог»** (см. п.6.1.1.1). Для ввода текста с внешней клавиатуры нажать клавишу **«Итог»** (см. п.6.1.1.2). Для перехода к следующему параметру нажать клавишу **«Режим»**.

8. Ввести наименование организации (ИП) (4 строки по 32 символа).

9. **Второй параметр** – адрес организации (индивидуального предпринимателя) (адрес расчетов).

На индикаторе отобразится «--- **ВЫБОР** ---», а на печать будет выведено сообщение:

АДРЕС РАСЧЁТОВ:

111141, г.Москва, Ул. Кусковская

д. 20А, Офис В-202

– запрос адреса организации

– пример адреса организации

10. Для редактирования параметра нажать клавишу **«Пр.итог»**. Для выхода нажать клавишу **«Режим»**. Для перехода к следующему параметру нажать клавишу **«Итог»**.

11. При выборе редактирования на индикаторе отобразится «-----» и признак редактирования «±».

12. Выбрать режим ввода текста. Для ввода текста с клавиатуры ККТ нажать клавишу **«Пр.итог»** (см. п.6.1.1.1). Для ввода текста с внешней клавиатуры нажать клавишу **«Итог»** (см. п.6.1.1.2). Для перехода к следующему параметру нажать клавишу **«Режим»**.

13. Ввести адрес организации (ИП) (4 строки по 32 символа).

14. **Третий параметр** – место расчетов ККТ (место установки).

На индикаторе отобразится «--- **ВЫБОР** ---», а на печать будет выведено сообщение:

МЕСТО РАСЧЕТОВ:

Офис В-202

– запрос места расчетов (установки ККТ)

– пример места расчётов

15. Для редактирования параметра нажать клавишу **«Пр.итог»**. Для выхода нажать клавишу **«Режим»**. Для перехода к следующему параметру нажать клавишу **«Итог»**.

16. При выборе редактирования на индикаторе отобразится «-----» и признак редактирования «±».

17. Выбрать режим ввода текста. Для ввода текста с клавиатуры ККТ нажать клавишу **«Пр.итог»** (см. п.6.1.1.1). Для ввода текста с внешней клавиатуры нажать клавишу **«Итог»** (см. п.6.1.1.2). Для перехода к следующему параметру нажать клавишу **«Режим»**.

18. Ввести место расчетов ККТ (место установки) (4 строки по 32 символа).

19. **Четвёртый параметр** – наименование ОФД.

### ПРИМЕЧАНИЕ!

При установленном признаке работы ККТ в автономном режиме данный параметр пропускается.

На печать будет выведено сообщение:

НАИМЕНОВАНИЕ ОФД:

000 «Орион Юта Трейд»

– запрос наименования ОФД

– пример наименования ОФД

20. Для редактирования параметра нажать клавишу **«Пр.итог»**. Для выхода нажать клавишу **«Режим»**. Для перехода к следующему параметру нажать клавишу **«Итог»**.

21. При выборе редактирования на индикаторе отобразится «-----» и признак редактирования «±».

22. Выбрать режим ввода текста. Для ввода текста с клавиатуры ККТ нажать клавишу **«Пр.итог»** (см. п.6.1.1.1). Для ввода текста с внешней клавиатуры нажать клавишу **«Итог»** (см. п.6.1.1.2). Для перехода к следующему параметру нажать клавишу **«Режим»**.

23. Ввести наименование ОФД (4 строки по 32 символа).

24. **Пятый параметр** – адрес (доменное имя) сайта для проверки чека в Интернет.

**ПРИМЕЧАНИЕ!**

При установленном признаке работы ККТ в автономном режиме данный параметр пропускается.

**ПРИМЕЧАНИЕ!**

При печати кассового чека данный параметр распечатывается в строке «сайт ФНС».

На печать будет выведено сообщение:

АДРЕС САЙТА ДЛЯ ПРОВЕРКИ ЧЕКА:  
na1og.ru

– запрос на ввод адреса сайта уполномоченного органа в Интернет, сайт ФНС (адреса сайта для проверки чека).

25. Для редактирования параметра нажать клавишу **«Пр.итог»**. Для выхода нажать клавишу **«Режим»**. Для перехода к следующему параметру нажать клавишу **«Итог»**.

26. При выборе редактирования на индикаторе отобразится «-----» и признак редактирования **«±»**.

27. Выбрать режим ввода текста. Для ввода текста с клавиатуры ККТ нажать клавишу **«Пр.итог»** (см. п.6.1.1.1). Для ввода текста с внешней клавиатуры нажать клавишу **«Итог»** (см. п.6.1.1.2). Для перехода к следующему параметру нажать клавишу **«Режим»**.

28. Ввести адрес сайта для проверки чека в Интернет (4 строки по 32 символа).

29. **Шестой параметр** – адрес электронной почты отправителя чека.

**ПРИМЕЧАНИЕ!**

При установленном признаке работы ККТ в автономном режиме данный параметр пропускается.

**ПРИМЕЧАНИЕ!**

В данный параметр вводится адрес организации/ИП, направляющей клиенту чек в электронной форме.

На печать будет выведено сообщение:

АДРЕС ОФД В ИНТЕРНЕТЕ:  
example@example.ru

– запрос на ввод адрес электронной почты отправителя чека.

30. Для редактирования параметра нажать клавишу **«Пр.итог»**. Для выхода нажать клавишу **«Режим»**. Для перехода к следующему параметру нажать клавишу **«Итог»**.

31. При выборе редактирования на индикаторе отобразится «-----» и признак редактирования **«±»**.

32. Выбрать режим ввода текста. Для ввода текста с клавиатуры ККТ нажать клавишу **«Пр.итог»** (см. п.6.1.1.1). Для ввода текста с внешней клавиатуры нажать клавишу **«Итог»** (см. п.6.1.1.2). Для перехода к следующему параметру нажать клавишу **«Режим»**.

33. Ввести адрес электронной почты отправителя чека (2 строки по 32 символа).

34. На печать для проверки будет выведены все запрограммированные данные. Для подтверждения введённых данных нажать клавишу **«Итог»**. Для редактирования некорректно введённых параметров нажать клавишу **«Пр.итог»**. Для выхода нажать клавишу **«Режим»**.

### 6.5.3 Регистрация/перерегистрация ККТ

Данная операция предназначена для регистрации/перерегистрации ККТ.

**ВНИМАНИЕ!**

Перед регистрацией/перерегистрацией ККТ необходимо запрограммировать следующие параметры:

- ✓ Данные об администраторе и кассирах (см. п.6.1.3).
- ✓ Параметры модуля сотовой связи/Wi-Fi (см. п.6.1.9 / п.6.1.10). Параметры связи с ОФД (см. п.6.1.11) (при регистрации ККТ в режиме передачи данных).
- ✓ Регистрационные данные (см. п.6.5.1) и регистрационные текстовые данные (см. п.6.5.2).
- ✓ Параметры работы ККТ (см. с п.6.1.1 по п.6.1.8).

**ВНИМАНИЕ!**  
**РЕГИСТРАЦИЯ С НЕПРАВИЛЬНЫМИ ДАННЫМИ НЕ ДОПУСКАЕТСЯ.**

**ПРИМЕЧАНИЕ!**

- ✓ Регистрация может быть произведена только для новой ККТ, далее возможна только перерегистрация.
- ✓ Регистрационные данные при регистрации будут записаны в ФН и переданы ОФД, с последующей передачей в налоговые органы, для изменения данных нужно будет перерегистрировать ККТ.
- ✓ Перед проведением перерегистрации необходимо закрыть смену (сделать отчёт «Оборот по текущей смене с закрытием»).
- ✓ При перерегистрации с заменой ФН, все накопительные счётчики ККТ обнуляются.
- ✓ Регистрация/перерегистрация в режиме передачи данных считается законченной после подтверждения ОФД. До получения от ОФД подтверждения регистрации/перерегистрации вход в кассовый режим блокируется.
- ✓ Проверить прохождение регистрации/перерегистрации можно в Отчёте по регистрациям (см. п.6.6.2). При успешной регистрации/перерегистрации отчёт должен быть подписан «Подтверждением оператора» (см. Приложение А) (Только для ККТ в режиме передачи данных, для ККТ в автономном режиме «Подтверждением оператора» отсутствует). Если отчёт не подписан «Подтверждением оператора» отсутствует, то регистрация/перерегистрация не прошла.

Для этого необходимо:

1. Выбрать операцию «-3-» режима регистрации ККТ, войти в неё, нажав клавишу **«Итог»**.
2. На индикаторе отобразится «УВЕРЕН?», а на печать для проверки будут выведены все данные, необходимые для регистрации ККТ.
3. Для подтверждения регистрации ККТ нажать клавишу **«Итог»**. Для отмены регистрации ККТ нажать клавишу **«Режим»**.
4. На печать будет выведен отчёт о регистрации ККТ.

#### 6.5.4 Закрытие ФН

Данная операция предназначена для закрытия ФН.

**ОСТОРОЖНО!**

- ✓ Закрытие ФН приведет к блокировке кассового режима.
- ✓ Эта процедура завершает функционирование ФН в составе ККТ во всех режимах, кроме чтения информации, до замены на новый блок ФН.
- ✓ Перед закрытием ФН необходимо закрыть смену (сделать отчёт «Оборот по текущей смене с закрытием»).

Для этого необходимо:

1. Выбрать операцию «-4-» режима регистрации ККТ, войти в неё, нажав клавишу **«Итог»**.
2. На индикаторе отобразится «-----» и признак «**?**» ввода пароля, а на печать будут выведены запрос на ввод пароля администратора.
2. Ввести с цифровой клавиатуры клавишами **«1» – «9»**, **«0»**, пароль администратора.
3. На индикаторе отобразится «УВЕРЕН?», а на печать будет выведено сообщение.

Внимание!!! ФН БУДЕТ ЗАКРЫТ!!!  – предупреждение о закрытии ФН

4. Для подтверждения закрытия ФН нажать клавишу **«Итог»**. Для отмены закрытия ФН нажать клавишу **«Режим»**.

### 6.6 Режим работы с фискальным накопителем


Данный режим предназначен для снятия отчётов из ФН.

Вход в данный режим осуществляется в соответствии с разделом 6.

#### ВНИМАНИЕ!

Вход в данный режим возможен только по паролю администратора.

Данный режим имеет операции:

| Отображение на индикаторе | Название и описание операции  |  |
|---------------------------|---|--|
| -1-                       | Отчёт «О текущем состоянии» – вывод на печать информации о текущем состоянии.     |  |
| -2-                       | Отчёт по регистрациям – вывод на печать информации о регистрациях ФН.             |  |
| -3-                       |  | Отчёт «Документ по номеру» – вывод на печать информации по номеру документа.                         |
| -4-                       |   | Отчёт «Документ по номерам» – вывод на печать информации по документам в заданном диапазоне номеров. |
| -5-                       |   | Отчёт «Документ по дате» – вывод на печать информации по документами за заданный период.             |

#### ПРИМЕЧАНИЕ!

- ✓ В отчётах по ФН содержится информацию по всем проведённым фискальным операциям.
- ✓ Если документов с запрошенным диапазоном номеров/дат в ФН нет, на печать выводится сообщение в виде:

НЕТ ДАННЫХ

- ✓ Вывод любого отчёта может быть прерван нажатием на клавишу **«Режим»**, на печать выводится сообщение в виде:

ВЫВОД ОТЧЁТА ПРЕРВАН!

- ✓ В отчётах «Отчёт по регистрациям», «Документ по номеру», «Документ по номерам» «Документ по дате», после печати каждого фискального документа, переданного ОФД, будет выводиться документ «Подтверждение оператора» (при наличии). «Подтверждение оператора» означает, что фискальные данные приняты ОФД.
- ✓ Документ «Подтверждение оператора» печатается только ККТ зарегистрированных в режиме передачи данных. Если «Подтверждение оператора» отсутствует, то документ пока не принят ОФД.
- ✓ Для ККТ зарегистрированных автономном режиме «Подтверждением оператора» отсутствует.

#### ПРИМЕЧАНИЕ!

Образцы отчётов см. Приложение А.

### 6.6.1 Отчёт «О текущем состоянии расчётов»

Данная операция предназначена для печати отчёта «О текущем состоянии расчётов».

#### ПРИМЕЧАНИЕ!

Отчет «О текущем состоянии расчетов» является фискальным документом и будет записан в ФН/направлен ОФД в электронной форме.

Для этого необходимо:

1. Выбрать операцию «-1-» в режиме работы с ФН, войти в неё, нажав клавишу **«Итог»**.
2. На печать будет выведен отчёт.

### 6.6.2 Отчёт по регистрациям

Данная операция предназначена для печати отчёта по регистрациям/перерегистрациям.

Для этого необходимо:

1. Выбрать операцию «-2-» в режиме работы с ФН, войти в неё, нажав клавишу **«Итог»**.
2. Выбрать тип отчёта, выводимого на печать.

ПРИМЕЧАНИЕ!

Тип распечатываемого отчёта:

1. Параметр «0» – вывод на печать полного отчёта.
2. Параметр «1» – вывод на печать отчёта из архива ФН (сокращенный отчёт).

Для вывода на печать полного отчёта нажать на цифровой клавиатуре клавишу **«0»**.

Для вывода на печать отчёта из ФН нажать на цифровой клавиатуре клавишу **«1»**.

3. На печать будет выведен отчёт.

### 6.6.3 Отчёт «Документ по номеру»

Данная операция предназначена для печати отчёта по номеру документа.

Для этого необходимо:

1. Выбрать операцию «-3-» в режиме работы с ФН, войти в неё, нажав клавишу **«Итог»**.
2. На индикаторе отобразится: « - - - - - ».
3. Ввести с цифровой клавиатуры клавишами **«1» – «9», «0»** номер документа.
4. Для подтверждения введённых данных нажать клавишу **«Итог»**. Для отмены введённых данных нажать клавишу **«С»**.
5. Выбрать тип отчёта, выводимого на печать.

ПРИМЕЧАНИЕ!

Тип распечатываемого отчёта:

1. Параметр «0» – вывод на печать полного отчёта.
2. Параметр «1» – вывод на печать отчёта из архива ФН (сокращенный отчёт).

Для вывода на печать полного отчёта нажать на цифровой клавиатуре клавишу **«0»**.


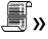
Для вывода на печать отчёта из ФН нажать на цифровой клавиатуре клавишу **«1»**.

6. На печать будет выведен отчёт.

### 6.6.4 Отчёт «Документ по номерам»

Данная операция предназначена для печати документов в заданном диапазоне номеров.

Для этого необходимо:

1. Выбрать операцию «-4-» в режиме работы с ФН, войти в неё, нажав клавишу **«Итог»**.
2. На индикаторе отобразится: « - - - - - » и признак начала периода «».
3. Ввести с цифровой клавиатуры клавишами **«1» – «9», «0»** начало диапазона номеров документов.
4. Для подтверждения введённых данных нажать клавишу **«Итог»**. Для отмены введённых данных нажать клавишу **«С»**.
5. На индикаторе отобразится: « - - - - - » и признак конца периода «».
6. Ввести с цифровой клавиатуры клавишами **«1» – «9», «0»** конец диапазона номеров документов.
7. Для подтверждения введённых данных нажать клавишу **«Итог»**. Для отмены введённых данных нажать клавишу **«С»**.
8. Выбрать тип отчёта, выводимого на печать.

ПРИМЕЧАНИЕ!

Тип распечатываемого отчёта:

1. Параметр «0» – вывод на печать полного отчёта.
2. Параметр «1» – вывод на печать отчёта из архива ФН (сокращенный отчёт).

Для вывода на печать полного отчёта нажать на цифровой клавиатуре клавишу «0».

Для вывода на печать отчёта из ФН нажать на цифровой клавиатуре клавишу «1».

9. На печать будет выведен отчёт с документами, имеющими номера в заданном диапазоне.

### 6.6.5 Отчёт «Документ по дате»


Данная операция предназначена для печати отчёта за период по дате документов.

#### ВНИМАНИЕ!

Зарезервировано для будущих версий.

Для этого необходимо:

1. Выбрать операцию «-5-» в режиме работы с ФН, войти в неё, нажав клавишу «Итог».

2. На индикаторе отобразится: « 00. 00. 00 » и признак начала периода «  ».

3. Ввести с цифровой клавиатуры клавишами «1» – «9», «0» дату начала периода.

4. Для подтверждения введённых данных нажать клавишу «Итог». Для отмены введённых данных нажать клавишу «С».

5. На индикаторе отобразится: « 00. 00. 00 » и признак конца периода «  ».

6. Ввести с цифровой клавиатуры клавишами «1» – «9», «0» дату конца периода.

7. Для подтверждения введённых данных нажать клавишу «Итог». Для отмены введённых данных нажать клавишу «С».

8. Выбрать тип отчёта, выводимого на печать.

#### ПРИМЕЧАНИЕ!

Тип распечатываемого отчёта:

1. Параметр «0» – вывод на печать полного отчёта.

2. Параметр «1» – вывод на печать отчёта из архива ФН (сокращенный отчёт).

Для вывода на печать полного отчёта, нажать на цифровой клавиатуре клавишу «0».

Для вывода на печать отчёта из ФН нажать на цифровой клавиатуре клавишу «1».

9. На печать будет выведен отчёт с документами за заданный период.

### 6.7 Режим регулирования контрастности печати

Данный режим предназначен для регулирования контрастности печати.

#### ПРИМЕЧАНИЕ!


- ✓ В случае необходимости (пониженной или повышенной чувствительности термобумаги), следует откорректировать параметры печати. В процессе работы контрастность печати кассовых документов может значительно изменяться, в зависимости от состояния аккумуляторной батареи и температуры окружающего воздуха. При ухудшении контрастности печати, её необходимо повысить, при излишней контрастности – понизить.
- ✓ Не следует устанавливать слишком высокую контрастность, т.к. в результате ухудшается читаемость кассовых документов из-за слияния изображений символов и снижается ресурс термопечатающей головки.

Вход в данный режим осуществляется в соответствии с разделом 6.

#### ВНИМАНИЕ!

Вход в данный режим возможен без пароля.

Для этого необходимо:

1. Выбрать режим регулирования контрастности печати, войти в неё, нажав клавишу **«Итог»**.
2. На индикаторе отобразится: признак режима регулирования контрастности печати «» и « **ЧЕРН X**», где: «X» – текущее значение контрастности (По умолчанию 2).
3. Последовательное нажатие клавиши «+» увеличивает контрастность печати, клавиша «-» уменьшает контрастность печати, при этом значение будет меняться от «1» до «8».
4. Для проверки выбранного значения контрастности печати нажать клавишу **«Итог»**, на печать выводится сообщение в виде:


\* ПРОВЕРКА ЯРКОСТИ ПЕЧАТИ \*






5. Выход из данного режима производится нажатием на клавишу **«Режим»**.



## 7 КОДЫ ОШИБОК ККТ И ФЛАГИ ПРЕДУПРЕЖДЕНИЙ ФН

### 7.1 Коды ошибок ККТ

В случае неверных действий кассира или неисправности блоков ККТ, на индикаторе отобразится сообщение об ошибке, сопровождающееся звуковым сигналом, в виде кодов, указанных в таблице. При этом отобразится общий признак ошибки: «».

|   |   |
|---|---|
| Нет кода, звуковой сигнал.  | Неверное действие кассира, нажать клавишу «С» для продолжения.  |
| 00  | Ошибка программного обеспечения, обратитесь в АСЦ.  |
| 01  | Ошибка памяти, обратитесь в АСЦ.  |
| 02  | Зарезервирована для будущих версий.   |
| 03  |  Нет бумаги, либо бумага заправлена неправильно (например, проходит над датчиком обрыва ленты, не прижат рычаг). Правильно заправить бумагу, нажать клавишу «Пр.итог» для продолжения. |
| 04  |  Аккумулятор разряжен, подключить блок питания к ККТ.  |
| 05  |  Перегрев принтера, необходим перерыв в работе.  |
| 06  |  Авария или отсутствие БОФД, обратитесь в АСЦ.   |
| ±  | Переполнение чека (превышение 100 регистраций по чеку), закрыть чек для продолжения работы.   |
|   | Переполнение счётчиков либо отрицательный результат, нажать клавишу «С» и закрыть чек.  |

Коды ошибок БУ, БОФД выводятся на печать кодами ошибок.

| Код ошибки | Наименование ошибки                        | Пояснение и способ устранения.   |
|------------|--|--|
| -1         | Ошибка обмена с ФН                         | Обратитесь в АСЦ.  |
| -2         | Неверное состояние ФН                      | Проверить состояние смены (открыта, закрыта), наличие открытых документов.                                 |
| -3         | Ошибка ФН                                  | ФН неисправен. Обратитесь в АСЦ.   |
| -4         | Ошибка КС ФН                               | ФН неисправен. Обратитесь в АСЦ.   |
| -5         | Истек срок эксплуатации ФН                 | Замените ФН.   |
| -6         | ФН переполнен                              | Замените ФН.   |
| -7         | Неверная дата/время ФН                     | Проверить дату/время в ФН.   |
| -8         | В ФН нет запрошенных данных                | Запрошенные данные отсутствуют в ФН.   |
| -18        | Исчерпан ресурс КС ФН                      | Замените ФН.   |
| -20        | Исчерпан ресурс хранения ФД в ФН           | Передать фискальные данные ОФД.  |
| -21        | Превышено время ожидания передачи ФД из ФН | Обеспечьте связь с ОФД и передайте фискальные данные.  |
| -22        | Смена длиннее 24 часов                     | Смена больше 24 часов. Закрыть смену, сделав отчёт «Оборот по текущей смене с закрытием» (см. п.6.4.1).    |
| -23        | ФН: Неверный период между операциями       | Проверьте дату и время в ККТ и ФН.   |
| -32        | ФН отклонил квитанцию                      | Ошибки при получении подтверждения от ОФД. Проверить правильность настройки ОФД. Обратитесь в АСЦ или ОФД. |
| -33        | Квитанция с неверным ФП                    |  |
| -34        | Квитанция с неверным форматом              |  |
| -35        | Квитанция с неверным номером ФД            |  |
| -36        | Квитанция с неверным номером ФН            |  |
| -37        | Квитанция с неверной КС                    |  |

## РУКОВОДСТВО ПО ЭКСПЛУАТАЦИИ |

| Код ошибки | Наименование ошибки                                     | Пояснение и способ устранения  |
|------------|---|--|
| -67        | Нет USB для сохранения                                  | Перед операцией сохранения журнала необходимо вставить в ККТ USB флэш-накопитель.  |
| -68        | Журнал почти заполнен                                   | Сохраните (при необходимости) и очистите электронный журнал (см. п.6.4.10) в ближайшее время для исключения блокировки кассового режима <b>(информационное сообщение, не является ошибкой)</b> . |
| -69        | Журнал заполнен   | Сохраните (при необходимости) и очистите электронный журнал (см. п.6.4.10), либо отключите ведение электронного журнала (см. п.6.1.6) для снятия блокировки.                                     |
| -70        | Журнал испорчен   | Сохраните (при необходимости) и очистите журнал (см. п.6.4.10), либо отключите ведение электронного журнала (см. п.6.1.6) для снятия блокировки. При повторении обратитесь в АСЦ.                |
| -72        | Сервер не ответил                                       | Ошибки при получении подтверждения от ОФД. Проверить правильность настройки ОФД. Обратитесь в АСЦ или ОФД.   |
| -73        | Обмен с ОФД заблокирован                                | Зарегистрируйте ККТ в режиме передачи данных. Убедитесь, что установленный ФН – от данной ККТ. Убедитесь, что ФН в фискальном режиме.  |
| -74        | Сбой при передаче документа                             | Документ будет передан повторно автоматически.   |
| -75        | Ответ сервера искажен                                   |  |
| -76        | Нет соединения с сервером                               | Проверить правильность настройки ОФД. Проведите тест модуля связи (см. п.6.4.5).   |
| -78        | Расходная операция в ЕГАИС                              | Для оформления чеков ЕГАИС переведите ККТ в режим регистрации операций «Приход».   |
| -79        | Неправильный IP   | Правильно введите IP-адрес.  |
| -81        | Превышен лимит позиций                                  | Более 100 позиций в чеке, отмените последнюю позицию или весь чек.   |
| -82        | Ошибка передачи чека в УТМ                              | Устраните указанную в распечатке ошибку УТМ.   |
| -83        | Отчет о регистрации еще не передан ОФД                  | Проверьте соединение с ОФД и дождитесь передачи отчёта.  |
| -84        | Сбой ПО   | Сбой ПО ККТ, обратитесь в АСЦ.   |
| -85        | ФН уже закрыт   | Замените ФН, обратитесь в АСЦ.   |
| -86        | Ошибка в данных о регистрации                           | Сбой хранения данных. Обратитесь в АСЦ.  |
| -87        | Обнаружено расхождение ИНН                              | ИНН указанный в регистрационных данных не соответствует ИНН в ФН.  |
| -88        | В ККТ нет данных о регистрации                          | Зарегистрируйте ККТ.   |
| -89        | ККТ уже зарегистрирована                                | Допустима только операция перерегистрации.   |
| -90        | ФН уже зарегистрирован                                  | Допустима только операция перерегистрации с причиной, отличной от замены ФН.   |
| -91        | РН ККТ не соответствует ЗН /ИНН                         | Регистрационный номер ККТ не соответствует заводскому номеру ККТ и ИНН организации (ИП). Убедитесь, что установленный ФН – от данной ККТ.  |
| -92        | Операция невозможна при наличии непереданных документов | Обеспечьте передачу данных накопленных документов ОФД перед выполнением операции.  |
| -93        | Невозможно при закрытой смене                           | Проведение отчёта о закрытии смены при закрытой смене.   |
| -94        | Невозможно при открытой смене                           | Закройте смену перед выполнением операции.   |

| Код ошибки | Наименование ошибки              | Пояснение и способ устранения   |
|------------|----------------------------------|---|
| -95        | Неверная дата или время,         | Проверить дату/время в ККТ.   |
| -96        | Неверно задана СНО               | В кассовом режиме выбрана СНО, не указанная при регистрации ККТ.  |
| -97        | Неверная причина перерегистрации | Укажите правильную причину перерегистрации.   |
| -98        | Неверно задан режим работы ККТ   | При вводе параметров регистрации указаны несочетаемые режимы работы ККТ (автономный режим и режим передачи данных).   |
| -99        | Неверный тип регистрации ККТ     | При заполнении параметров регистрации указан неверный тип регистрации ККТ.<br>Укажите тип «регистрация» для новой ККТ.<br>Укажите тип «перерегистрация» для ранее зарегистрированной ККТ. |
| -100       | Обобщенная логическая ошибка     | Обратитесь в АСЦ.   |
| -101       | Ошибка протокола                 | Проверить соединение с ОФД, обратитесь в АСЦ.   |
| -102       | Ошибка связи с ФН                | Ошибка связи с ФН, обратитесь в АСЦ.  |
| -103       | Ошибка протокола                 | Проверить соединение с ОФД, обратитесь в АСЦ.   |
| -104       | Товар отсутствует в базе         | Код товара отсутствует в базе товаров.  |
| -105       | Дубликат штрих-кода EAN          | В базе товаров (услуг) уже есть код товара с таким штрих-кодом. Ввести новый штрих-код.   |
| -106       | Только в сервисном режиме        | Ошибка. Обратитесь в АСЦ.   |
| -107       | Отсутствует серийный номер       | Обратитесь в АСЦ.   |
| -108       | Ошибка серийного номера          | Обратитесь в АСЦ.   |
| -109       | Ошибка регистрации               | Обратитесь в АСЦ.   |
| -110       | Сбой модуля связи                | Сбой работы модуля сотовой связи, обратитесь в АСЦ.   |
| -111       | Область данных пуста             | БОФД не инициализирован, обратитесь в АСЦ.  |
| -112       | Ошибка хранения                  | Сбой хранения в энергонезависимой памяти, сделайте переинициализацию. Обратитесь в АСЦ.   |
| -113       | ФН не обнаружен                  | ФН неисправен или отсутствует.<br>Установите новый ФН. Обратитесь в АСЦ   |
| -114       | ФН не соответствует ККТ          | Номер ФН не соответствует номеру в регистрационных данных в памяти ККТ.<br>Убедитесь, что установленный ФН – от данной ККТ.   |
| -115       | ФН еще не зарегистрирован        | Произошла замена ФН. Проведите перерегистрацию ФН с причиной «ЗАМЕНА ФН».   |
| -116       | ФН заблокирован                  | Блокировка ФН из за критической ошибки.<br>Замените ФН.   |
| -117       | Чек не открыт                    | Начните оформление чека заново.   |
| -118       | Ошибка настройки налогов         | Применены неверные ставки налогов. Введите ставки налогов в соответствии с Налоговым Кодексом РФ.<br>Обратитесь в АСЦ.  |
| -119       | Переполнение                     | Переполнение накопительного регистра при его восстановлении из ФН. Обратитесь в АСЦ.  |
| -120       | Обрыв связи                      | Обрыв связи с ОФД. ККТ автоматически повторит попытку установления связи.   |
| -121       | Проблема сети передачи данных    | Обеспечьте функционирование сети GSM/Wi-Fi (включите точку доступа, пополните счет и т.п.)<br>Проведите тест модуля связи (см. п.6.4.5).  |

| Код ошибки | Наименование ошибки        | Пояснение и способ устранения   |
|------------|----------------------------|---|
| -122       | USB флэш диск не обнаружен | USB флэш-накопитель не подключен к ККТ <b>(информационное сообщение, не является ошибкой)</b> .             |
| -123       | Файл не найден             | Отсутствует файл настроек ККТ на USB флэш-накопителе. Убедитесь в наличии файла настроек (расширение .dat). |
| -124       | Ошибка файла               | Неправильный файл настроек ККТ на USB флэш-накопителе. Запишите правильный файл настроек.                   |
| -125       | Ошибка формата             | Неправильный формат файла настроек ККТ на USB флэш-накопителе. Запишите правильный файл настроек.           |

### **7.2 Флаги предупреждений ФН**

Флаги предупреждений ФН при тесте ФН

| № п/п | Описание                            | Пояснения  |
|-------|-------------------------------------|--|
| 0     | Нет ошибок.                         | ФН работает корректно.                               |
| 1     | Срочная замена КС                   | Срочно замените ФН (до окончания срока работы 3 дня) |
| 2     | Исчерпание ресурса КС               | Замените ФН (до окончания срока работы 30 дней)      |
| 3     | Переполнение памяти ФН              | ФН заполнен на 90 %                                  |
| 4     | Превышено время ожидания ответа ОФД | Повторите передачу фискальных данных в ОФД           |
| 5     | Критическая ошибка ФН               | ФН неисправен, замените ФН на новый                  |

## ПРИЛОЖЕНИЕ А

### Образцы кассовых чеков

*Кассовый чек на одну операцию прихода/расхода (с данными по умолчанию) в предфискальном режиме (до регистрации ККТ)*

#### ВНИМАНИЕ!

Все документы, оформленные в демонстрационном режиме, не являются платёжными документами. Проведение денежных расчетов с населением в демонстрационном режиме

#### НЕДОПУСТИМО!

\*\*\*\*\*Добро пожаловать!\*\*\*\*\*

КАССОВЫЙ ЧЕК\ПРИХОД  
000 «Орион Юта Трейд»  
111141, г.Москва, Ул. Кусковская  
д. 20А, Офис В-202  
XX.XX.XX XX:XX СМЕНА X  
СНО XXX  
КАССИР XXXXXXXX X.X.  
МЕСТО РАСЧЕТОВ:  
Офис В-202

-----  
ГРУППА ТОВАРОВ/УСЛУГ № X  
КОЛ. \*X, XX \*XXX.XX  
ОТД1 \*XXX.XX  
-----

ИТОГ \*XXX.XX  
СУММА БЕЗ НДС: \*XXX.XX  
-----

НАЛИЧНЫМИ \*XXX.XX

<НЕФИСКАЛЬНЫЙ>

\*\*\*\*\*Приходите снова!\*\*\*\*\*

- заголовок документа
- наименование документа\*, режим работы ККТ \*\*\*\*
- наименование организации (ИП)\*\*
- адрес организации (ИП) (адрес расчетов)\*\*\*
- дата, время, номер смены
- применяемая система налогообложения\*\*\*\*\*
- данные кассира
- место расчётов (установки ККТ)\*\*\*
- наименование товара (услуги) или группы товаров (услуг)\*\*\*\*\*
- количество и стоимость за единицу товара (услуги)
- номер отдела (секций, услуги), сумма по отделу (секции, услуге)
- итоговая сумма по кассовому чеку
- сумма расчета по кассовому чеку без НДС\*\*\*\*\*
- способ расчета (оплаты) наличными средствами\*\*\*\*\*
- окончание документа

\* – наименование реквизита меняется в зависимости от проводимой операции.

\*\* – пример наименования организации (ИП).

\*\*\* – пример адреса организации (ИП) и места расчётов.

\*\*\*\* – режим работы ККТ (наименование признака расчета), в зависимости от операции наименование признака расчета меняется, «ПРИХОД» получение средств от покупателя (клиента), «РАСХОД» выдача средств покупателю (клиенту), «ВОЗВРАТ ПРИХОДА» при возврате покупателю (клиенту) средств, полученных от него, «ВОЗВРАТ РАСХОДА» при получении средств от покупателя (клиента), выданных ему.

\*\*\*\*\* – в зависимости от применяемой СНО наименование меняется (см. п.6.5.1).

\*\*\*\*\* – наименование товара (услуги) или группы товаров (услуг) (при не запрограммированном параметре).

\*\*\*\*\* – расчет по кассовому чеку без НДС, (при не запрограммированном параметре) (см. п.6.2.8).

\*\*\*\*\* – в зависимости от способа оплаты наименование меняется (см. п.6.2.14), оплата наличными средствами платежа «НАЛИЧНЫМИ», оплата электронными средствами платежа (безналичная оплата) «ЭЛЕКТРОННЫМИ», оплата авансом «ПРЕДВАРИТЕЛЬНАЯ ОПЛАТА (АВАНС)», предоставление оплаты в кредит «ПОСЛЕДУЮЩАЯ ОПЛАТА (КРЕДИТ)», оплата встречным предоставлением, бартером или в иной форме «ИНАЯ ФОРМА ОПЛАТЫ».

*Кассовый чек на одну операцию прихода/расхода (с данными по умолчанию)*

|  |   |
|--|---|
| *****Добро пожаловать!*****  | – заголовок документа   |
| КАССОВЫЙ ЧЕК\ПРИХОД  | – наименование документа*, режим работы ККТ****                   |
| 000 «Орион Юта Трейд»  | – наименование организации (ИП)**                                 |
| 111141, г.Москва, Ул. Кусковская   | – адрес организации (ИП) (адрес расчетов)***                      |
| д. 20А, Офис В-202   | – ИНН организации (ИП), номер фискального кассового чека за смену |
| ИНН XXXXXXXXXX ЧЕК X   | – дата, время, номер смены  |
| XX.XX.XX XX:XX СМЕНА X   | – применяемая система налогообложения*****                        |
| СНО XXX  | – данные кассира  |
| КАССИР XXXXXXXX Х.Х.   | – регистрационный номер ККТ*****                                  |
| РНККТ: XXXXXXXXXXXXXXXX  | – место расчётов (установки ККТ)***                               |
| МЕСТО РАСЧЕТОВ:  |   |
| Офис В-202   |   |
| -----  |   |
| ГРУППА ТОВАРОВ/УСЛУГ № X   | – наименование товара (услуги) или группы товаров (услуг)*****    |
| КОЛ. *X, XX *XXX.XX  | – количество и стоимость за единицу товара (услуги)               |
| ОТД1 *XXX.XX   | – номер отдела (секций, услуги), сумма по отделу (секции, услуге) |
| -----  |   |
| ИТОГ *XXX.XX   | – итоговая сумма по кассовому чеку                                |
| СУММА БЕЗ НДС: *XXX.XX   | – сумма расчета по кассовому чеку без НДС*****                    |
| -----  |   |
| НАЛИЧНЫМИ *XXX.XX  | – способ расчета (оплаты) наличными средствами*****               |
| САЙТ ФНС: nalog.ru   | – адрес сайта уполномоченного органа в Интернет*****              |
| ФН XXXXXXXXXXXX  | – заводской номер ФН  |
| ФД XXXXXXXXXX ФП XXXXXXXXXX  | – номер фискального документа, фискальный признак документа       |
|  | – QR-код  |
| *****Приходите снова!*****   | – окончание документа   |

\* – наименование реквизита меняется в зависимости от проводимой операции.

\*\* – пример наименования организации (ИП).

\*\*\* – пример адреса организации (ИП) и места расчётов.

\*\*\*\* – режим работы ККТ (наименование признака расчета), в зависимости от операции наименование признака расчета меняется, «ПРИХОД» получение средств от покупателя (клиента), «РАСХОД» выдача средств покупателю (клиенту), «ВОЗВРАТ ПРИХОДА» при возврате покупателю (клиенту) средств, полученных от него, «ВОЗВРАТ РАСХОДА» при получении средств от покупателя (клиента), выданных ему.

\*\*\*\*\* – в зависимости от применяемой СНО наименование меняется (см. п.6.5.1).

\*\*\*\*\* – РНККТ выдаётся налоговыми органами при регистрации/перерегистрации ККТ.

\*\*\*\*\* – наименование товара (услуги) или группы товаров (услуг) (при не запрограммированном параметре).

\*\*\*\*\* – расчет по кассовому чеку без НДС, (при не запрограммированном параметре) (см. п.6.2.8).

\*\*\*\*\* – в зависимости от способа оплаты наименование меняется (см. п.6.2.14), оплата наличными средствами платежа «НАЛИЧНЫМИ», оплата электронными средствами платежа (безналичная оплата) «ЭЛЕКТРОННЫМИ», оплата авансом «ПРЕДВАРИТЕЛЬНАЯ ОПЛАТА (АВАНС)», предоставление оплаты в кредит «ПОСЛЕДУЮЩАЯ ОПЛАТА (КРЕДИТ)», оплата встречным предоставлением, бартером или в иной форме «ИНАЯ ФОРМА ОПЛАТЫ».

\*\*\*\*\* – адрес сайта уполномоченного органа в Интернет, сайт ФНС (адрес сайта для проверки кассового чека) (см. п.6.1.11). При работе ККТ в автономном режиме данный параметр не выводится на печать.

*Кассовый чек с несколькими операциями прихода/расхода, операцией умножения, оформления аннулирования операции прихода/расхода, оформления операции прихода/расхода по коду товара (работ, услуг), оформления скидок/надбавок, оформления нескольких налоговых ставок, оплатой наличными, операцией частного итога, вычисления суммы сдачи, указанием телефона или адреса электронной почты покупателя.*

\*\*\*\*\*Добро пожаловать!\*\*\*\*\*

КАССОВЫЙ ЧЕК\ПРИХОД  
111141, г.Москва, Ул. Кусковская  
д. 20А, Офис В-202  
000 «Орион Юта Трейд»  
ИНН XXXXXXXXXX ЧЕК X  
XX.XX.XX XX:XX СМЕНА X  
СНО XXX  
КАССИР XXXXXXXX Х.Х.  
РНККТ: XXXXXXXXXXXXXXXX  
МЕСТО РАСЧЕТОВ:  
Офис В-202  
ТЕЛ.ПОКУПАТЕЛЯ ИЛИ ЭЛ.АДР.ПОКУП.  
XXXXXXXXXX

-----

ГРУППА ТОВАРОВ/УСЛУГ № X  
КОЛ. \*1,00 \*XXX.XX  
ОТД1 \*XXX.XX

XXXXXX XXXXX

КОЛ. \*10,10 \*XXX.XX

ОТД2 НДС18% \*XXX.XX

XXXXXX XXXXX

КОЛ. \*X,XX \*XXX.XX

С учётом НДС:

ОТД3 НДС18%/118 \*XXX.XX

СТОРНО

XXXXXX XXXXX

КОЛ. \*X,XX \*XXX.XX

С учётом НДС:

ОТД3 НДС18%/118 \*XXX.XX

Журнал с диском

КОЛ. \*X,XX \*XXX.XX

ОТД4 НДС0% \*XXX.XX

XXXXXX XXXXX

КОЛ. \*X,XX \*XXX.XX

ОТД2 НДС18% \*XXX.XX

-%X %XX.XX \*XX.XX

С учётом скидки:

КОЛ. \*X,XX \*XXX.XX

ОТД2 НДС18% \*XXX.XX

КОЛ. \*X,XX \*XXX.XX

ОТД2 НДС18% \*XXX.XX

+%X %XX.XX \*XX.XX

С учётом наценки:

КОЛ. \*X,XX \*XXX.XX

ОТД2 НДС18% \*XXX.XX

ПРОМЕЖУТОЧ. ИТОГ \*XXXX.XX

-----

ИТОГ \*XXXX.XX

СУММА БЕЗ НДС: \*XXX.XX

СУММА НДС18% \*XXX.XX

СУММА С НДС0: \*XXX.XX

СУММА НДС18/118% \*XXX.XX

-----


НАЛИЧНЫМИ

ВНЕСЕНО: \*XXXX.XX

СДАЧА: \*XX.XX

САЙТ ФНС: nalog.ru

- заголовок документа
- наименование документа, режим работы ККТ
- адрес организации (ИП) (адрес расчетов)
- наименование организации (ИП)
- ИНН организации (ИП), номер фискального кассового чека за смену
- дата, время, номер смены
- применяемая система налогообложения
- данные кассира
- регистрационный номер ККТ
- место расчётов (установки ККТ)
- телефон или электронный адрес покупателя\*
- наименование товара (услуги) или группы товаров (услуг)
- количество и стоимость за единицу товара (услуги)
- номер отдела, без НДС, сумма по отделу
- наименование отдела
- количество умноженная на стоимость товара (услуги)
- номер отдела, НДС18%, сумма по отделу\*\*
- номер отдела, расчёт НДС 18/118, сумма по отделу\*\*
- операция аннулирования последней операции прихода/расхода
- наименование товара (услуги) или группы товаров (услуг)
- номер отдела, НДС 0, сумма по отделу\*\*
- номер скидки, процентная ставка скидки, сумма скидки
- количество и стоимость за единицу товара (услуги) с учётом скидки
- номер отдела, НДС18%, сумма по отделу с учётом скидки\*\*
- номер наценки, процентная ставка наценки, сумма наценки
- количество и стоимость за единицу товара (услуги) с учётом наценки
- номер отдела, НДС18%, сумма по отделу с учётом наценки\*\*
- промежуточный итог
- итоговая сумма по кассовому чеку
- сумма расчета по кассовому чеку без НДС
- сумма расчета по кассовому чеку с НДС18%
- сумма расчета по кассовому чеку с НДС0%
- сумма расчета по кассовому чеку с расчётом НДС18/118
- способ расчета (оплаты) наличными средствами\*\*\*
- сумма внесённая покупателем\*\*\*\*
- сумма сдачи\*\*\*\*
- адрес сайта уполномоченного органа в Интернет

|  |  |
|--|--|
| ФН XXXXXXXXXXXX<br>ФД XXXXXXXXXXXX      ФП XXXXXXXXXXXX<br><br>*****Приходите снова!***** | – заводской номер ФН<br>– номер фискального документа, фискальный признак документа<br><br>– QR-код<br><br>– окончание документа |
|--|--|

\* – печатается при операции ввода контактных данных покупателя (см. п.6.2.18).  
 \*\* – примеры налоговых ставок (см. п.6.2.8).  
 \*\*\* – в зависимости выбора способа оплаты наименование меняется (см. п.6.2.14).  
 \*\*\*\* – вносятся в документ только при оплате наличными превышающих сумму по операции прихода/расхода (см. п.6.2.13).

*Кассовый чек коррекции прихода / чек коррекции расхода*

|  |   |
|--|---|
| *****Добро пожаловать!*****<br>ЧЕК КОРРЕКЦИИ\ПРИХОД<br>000 «Орион Юта Трейд»<br>111141, г.Москва, Ул. Кусковская<br>д. 20А, Офис В-202<br>ИНН XXXXXXXXXXXX ЧЕК      X<br>XX.XX.XX XX:XX СМЕНА      X<br>СНО XXX<br>КАССИР XXXXXXXX X.X.<br>РНККТ: XXXXXXXXXXXXXXXX<br>МЕСТО РАСЧЕТОВ:<br>Офис В-202<br>-----<br>ОСН. ДЛЯ КОРР.:<br>САМОСТОЯТЕЛЬНО,<br>НОМЕР ДОКУМЕНТА:<br>XXX<br>ДАТА ДОКУМЕНТА:<br>XX.XX.XX<br>НАИМЕНОВАНИЕ ДОКУМЕНТА:<br>XXX X XXXXXXXXXXXX<br>ОТД1                                      *XXX.XX<br>-----<br>ИТОГ                                      *XXX.XX<br>СУММА БЕЗ НДС:                      *XXX.XX<br>-----<br>НАЛИЧНЫМИ<br>САЙТ ФНС: nalog.ru<br>ФН XXXXXXXXXXXX<br>ФД XXXXXXXXXXXX      ФП XXXXXXXXXXXX<br>*****Приходите снова!***** | – заголовок документа<br>– наименование документа, режим работы ККТ*<br>– наименование организации (ИП)<br><br>– адрес организации (ИП) (адрес расчетов)<br><br>– ИНН организации (ИП), номер фискального кассового чека за смену<br>– дата, время, номер смены<br>– применяемая система налогообложения<br>– данные кассира<br>– регистрационный номер ККТ<br><br>– место расчётов (установки ККТ)<br><br>– основания для проведения коррекции<br>– тип коррекции**<br><br>– номер документа для проведения коррекции<br><br>– дата документа для проведения коррекции<br><br>– наименование документа для проведения коррекции<br><br>– номер отдела (секций, услуги), сумма по отделу (секции, услуге)<br><br>– итоговая сумма по кассовому чеку<br>– сумма расчета по кассовому чеку без НДС<br><br>– способ расчета (оплаты) наличными средствами***<br>– адрес сайта уполномоченного органа в Интернет<br>– заводской номер ФН<br>– номер фискального документа, фискальный признак документа<br>– окончание документа* |
|--|---|

\* – режим работы ККТ (наименование признака расчета), в зависимости от операции наименование признака расчета меняется, «ПРИХОД» получение средств от покупателя (клиента), «РАСХОД» выдача средств покупателю (клиенту).  
 \*\*\* – в зависимости выбора наименование признака тип коррекции меняется, коррекция, сформированная пользователем ККТ самостоятельно «САМОСТОЯТЕЛЬНО», коррекция, сформированная пользователем ККТ по предписанию налоговых органов «ПО ПРЕДПИСАНИЮ».  
 \*\*\* – в зависимости выбора способа расчёта наименование меняется (см. п.6.2.14).

*Чек возврат прихода/возврат расхода*

|  |  |
|--|--|
| *****Добро пожаловать!*****<br>КАССОВЫЙ ЧЕК\ВОЗВРАТ ПРИХОДА<br>000 «Орион Юта Трейд»<br>111141, г.Москва, Ул. Кусковская<br>д. 20А, Офис В-202 | – заголовок документа<br>– наименование документа, режим работы ККТ*<br>– наименование организации (ИП)<br><br>– адрес организации (ИП) (адрес расчетов) |
|--|--|



ИНН XXXXXXXXXX ЧЕК X  
 XX.XX.XX XX:XX СМЕНА X  
 СНО XXX  
 КАССИР XXXXXXXX X.X.  
 РНККТ: XXXXXXXXXXXXXXXX  
 МЕСТО РАСЧЕТОВ:  
 Офис В-202

-----  
 ГРУППА ТОВАРОВ/УСЛУГ № X  
 КОЛ. \*1,00 \*XXX.XX  
 ОТД1 \*XXX.XX  
 XXXXXX XXXXX  
 КОЛ. \*10,10 \*XXX.XX  
 ОТД2 НДС18% \*XXX.XX  
 XXXXXX XXXXX  
 КОЛ. \*X,XX \*XXX.XX  
 С учётом НДС:  
 ОТД3 НДС18%/118 \*XXX.XX  
 СТОРНО  
 XXXXXX XXXXX  
 КОЛ. \*X,XX \*XXX.XX  
 С учётом НДС:  
 ОТД3 НДС18%/118 \*XXX.XX  
 Журнал с диском  
 КОЛ. \*X,XX \*XXX.XX  
 ОТД4 НДС0% \*XXX.XX

-----  
 ИТОГ \*XXXX.XX  
 СУММА БЕЗ НДС: \*XXX.XX  
 СУММА НДС18% \*XXX.XX  
 СУММА С НДС0: \*XXX.XX  
 СУММА НДС18/118% \*XXX.XX

-----  
 НАЛИЧНЫМИ  
 САЙТ ФНС: nalog.ru  
 ФН XXXXXXXXXXXX  
 ФД XXXXXXXXXXXX ФП XXXXXXXXXXXX



\*\*\*\*\*Приходите снова!\*\*\*\*\*

- ИНН организации (ИП), номер фискального кассового чека за смену
- дата, время, номер смены
- применяемая система налогообложения
- данные кассира
- регистрационный номер ККТ
- место расчётов (установки ККТ)
- наименование товара (услуги) или группы товаров (услуг)
- количество и стоимость за единицу товара (услуги)
- номер отдела, без НДС, сумма по отделу
- наименование отдела
- количество умноженная на стоимость товара (услуги)
- номер отдела, НДС18%, сумма по отделу
- номер отдела, расчёт НДС 18/118, сумма по отделу
- операция аннулирования последней операции прихода/расхода
- наименование товара (услуги) или группы товаров (услуг)
- номер отдела, НДС 0, сумма по отделу
- итоговая сумма по кассовому чеку возврата
- сумма расчета по кассовому чеку возврата без НДС
- сумма расчета по кассовому чеку возврата с НДС18%
- сумма расчета по кассовому чеку возврата с НДС0%
- сумма расчета по кассовому чеку возврата с расчётом НДС 18/180
- способ расчета (оплаты) наличными средствами
- адрес сайта уполномоченного органа в Интернет
- заводской номер ФН
- номер фискального документа, фискальный признак документа
- QR-код
- окончание документа\*

\* – режим работы ККТ (наименование признака расчета), «ВОЗВРАТ ПРИХОДА» при возврате покупателю (клиенту) средств, полученных от него, «ВОЗВРАТ РАСХОДА» при получении средств от покупателя (клиента), выданных ему.

### Кассовый чек на одну операцию прихода/расхода в системе ЕГАИС

\*\*\*\*\*Добро пожаловать!\*\*\*\*\*  
 КАССОВЫЙ ЧЕК\ПРИХОД  
 000 «Орион Юта Трейд»  
 111141, г.Москва, Ул. Кусковская  
 д. 20А, Офис В-202  
 ИНН XXXXXXXXXX ЧЕК X  
 XX.XX.XX XX:XX СМЕНА X  
 СНО XXX  
 КАССИР XXXXXXXX X.X.  
 РНККТ: XXXXXXXXXXXXXXXX  
 МЕСТО РАСЧЕТОВ:  
 Офис В-202

-----  
 ГРУППА ТОВАРОВ/УСЛУГ № X  
 КОЛ. \*X,XX \*XXX.XX

- заголовок документа
- наименование документа, режим работы ККТ
- наименование организации (ИП)
- адрес организации (ИП) (адрес расчетов)
- ИНН организации (ИП), номер фискального кассового чека за смену
- дата, время, номер смены
- применяемая система налогообложения
- данные кассира
- регистрационный номер ККТ
- место расчётов (установки ККТ)
- наименование товара (услуги) или группы товаров (услуг)
- количество и стоимость за единицу товара (услуги)

|   |                 |   |
|---|-----------------|---|
| ОТД1  | *XXX.XX         | – номер отдела (секций, услуги), сумма по отделу (секции, услуге) |
| ИТОГ  | *XXX.XX         | – итоговая сумма по кассовому чеку                                |
| СУММА БЕЗ НДС:  | *XXX.XX         | – сумма расчета по кассовому чеку без НДС                         |
| НАЛИЧНЫМИ   | *XXX.XX         | – способ расчета (оплаты) наличными средствами                    |
| САЙТ ФНС: nalog.ru  |                 | – адрес сайта уполномоченного органа в Интернет                   |
| ФН XXXXXXXXXXXX   |                 | – заводской номер ФН  |
| ФД XXXXXXXXXXXX   | ФП XXXXXXXXXXXX | – номер фискального документа, фискальный признак документа       |
|    |                 | – QR-код  |
| 000 «Орион Юта Трейд»   |                 | – документ в системе ЕГАИС  |
| ИНН XXXXXXXXXXXX ЧЕК X  |                 | – наименование организации (ИП)                                   |
| XX.XX.XX XX:XX СМЕНА X  |                 | – ИНН организации (ИП), номер фискального кассового чека за смену |
| КПП XXXXXXXXXXXX  |                 | – дата, время, номер смены  |
|    |                 | – код причины постановки на учёт                                  |
| <a href="http://check.egais.ru?id=5b81be66-9fbf-4068-8e32-033c750ca2a0&amp;amr;dt=2112161345&amp;amr;cn=030000235793669578A4576B4CADB669578A4576B4CAD8A4576B4CA669578A4576B4CADB6695A669578A4576BA4576B4CADB66957F13">http://check.egais.ru?id=5b81be66-9fbf-4068-8e32-033c750ca2a0&amp;amr;dt=2112161345&amp;amr;cn=030000235793669578A4576B4CADB669578A4576B4CAD8A4576B4CA669578A4576B4CADB6695A669578A4576BA4576B4CADB66957F13</a> |                 | – ссылка в системе ЕГАИС  |
| *****Приходите снова!*****  |                 | – подпись системы ЕГАИС   |
|   |                 | – окончание документа   |

*Чек оформления внесения наличных в ККТ / выплаты наличных из ККТ*

|                                  |   |
|----------------------------------|---|
| *****Добро пожаловать!*****      | – заголовок документа                     |
| 000 «Орион Юта Трейд»            | – наименование организации (ИП)           |
| 111141, г.Москва, Ул. Кусковская | – адрес организации (ИП) (адрес расчетов) |
| д. 20А, Офис В-202               |   |
| ИНН XXXXXXXXXXXX                 | – ИНН организации (ИП)                    |
| XX.XX.XX XX:XX СМЕНА XX          | – дата, время, номер смены                |
| ВНЕСЕНИЕ НАЛИЧНЫХ В КАССУ        | – наименование операции*                  |
| СНО XXX                          | – система налогообложения                 |
| КАССИР XXXXXXXX X.X.             | – данные кассира                          |
| РНКТ: XXXXXXXXXXXXXXXX           | – регистрационный номер ККТ               |
| МЕСТО РАСЧЕТОВ:                  | – место расчётов (установки ККТ)          |
| Офис В-202                       |   |
| СУММА *100.00                    | – сумма операции                          |
| *****Приходите снова!*****       | – окончание документа                     |

\* – в зависимости от операции наименование меняется, «ВЫПЛАТА НАЛИЧНЫХ ИЗ КАССЫ» для выплаты, «ВНЕСЕНИЕ НАЛИЧНЫХ В КАССУ» для внесения.

## Образцы отчётов

## Отчёты ФН

*Отчёт «О регистрации», Отчёт «Об изменении параметров регистрации»*

|   |   |
|---|---|
| <p>ОТЧЁТ О РЕГИСТРАЦИИ<br/> 000 «Орион Юта Трейд»<br/> ИНН XXXXXXXXXXXXX<br/> СНО ХХХ<br/> ХХ.ХХ.ХХ ХХ:ХХ<br/> РНККТ: XXXXXXXXXXXXXXXX<br/> ПРИНТЕР В АВТОМАТЕ 0<br/> ПРИЗНАКИ РЕЖИМОВ РАБОТЫ ККТ:<br/> ХХХ<br/> ЗН ККТ XXXXXXXXXXXXX<br/> КАССИР:<br/> XXXXXXXX Х.Х.<br/> 111141, г.Москва, Ул. Кусковская<br/> д. 20А, Офис В-202<br/> МЕСТО РАСЧЕТОВ:<br/> Офис В-202<br/> САЙТ ФНС<br/> nalog.ru<br/> ЭЛ. АДР. ОТПРАВИТЕЛЯ<br/> example@example.ru<br/> ИНН ОФД XXXXXXXXXXXXX<br/> НАИМЕНОВАНИЕ ОФД:<br/> 000 «Орион Юта Трейд»<br/> ИЗМ. СВЕД. О ККТ:<br/> XXXXXX ХХХ<br/> ВЕРСИЯ ККТ 2.0<br/> ФФД ККТ 1,05<br/> ФД ХХХХХХХХХХ ХХ<br/> ФН XXXXXXXXXXXXX<br/> ФП ХХХХХХХХХХ</p> | <ul style="list-style-type: none"> <li>– наименование документа</li> <li>– наименование организации (ИП)*</li> <li>– ИНН организации (ИП)</li> <li>– системы налогообложения**</li> <li>– дата, время</li> <li>– регистрационный номер ККТ***</li> <li>– признак ККТ не работающей в составе автомат. устр. для расчётов****</li> <li>– признаки режимов работы ККТ*****</li> <li>– заводской номер ККТ</li> <li>– данные администратора (должность, Ф.И.О.)</li> <li>– адрес организации (ИП)*****</li> <li>– место расчётов (установка ККТ)*****</li> <li>– адрес сайта ФНС*****</li> <li>– адрес электронной почты отправителя чека</li> <li>– ИНН ОФД</li> <li>– наименование ОФД*</li> <li>– код причины перерегистрации*****</li> <li>– коды причин изменения сведений о ККТ*****</li> <li>– версия модели ККТ (версия программного обеспечения ККТ)</li> <li>– версия форматов фиск. документов реализованная в ККТ*****</li> <li>– номер фискального документа</li> <li>– заводской номер ФН</li> <li>– фискальный признак документа</li> </ul> |
|---|---|

\* – пример наименования организации (ИП).

\*\* – системы налогообложения, может быть несколько (см. п.6.5.1).

\*\*\* – регистрационный номер ККТ, выдаётся налоговыми органами при регистрации ККТ.

\*\*\*\* – ККТ не предназначена для применения в составе автоматического устройства.

\*\*\*\*\* – признаки режимов работы ККТ, может быть несколько (см. п.6.5.1).

\*\*\*\*\* – пример адреса организации (ИП) и места расчётов.

\*\*\*\*\* – адреса сайта уполномоченного органа в Интернет, сайт ФНС (адреса сайта для проверки чека).

\*\*\*\*\* – печатается при перерегистрации ККТ (см. п.6.5.1).

\*\*\*\*\* – версия протокола формата фискальных документов, реализованная в ККТ.

*Отчёт «О закрытии фискального накопителя»*

|  |   |
|--|---|
| <p>ОТЧЁТ О РЕГИСТРАЦИИ<br/> 000 «Орион Юта Трейд»<br/> ИНН XXXXXXXXXXXXX<br/> КАССИР<br/> XXXXXXXX Х.Х.<br/> 111141, г.Москва, Ул. Кусковская<br/> д. 20А, Офис В-202<br/> МЕСТО РАСЧЕТОВ:<br/> 111141, г.Москва, Ул. Кусковская<br/> д. 20А, Офис В-202<br/> ХХ.ХХ.ХХ ХХ:ХХ СМЕНА Х<br/> РНККТ: XXXXXXXXXXXXXXXX<br/> ФН XXXXXXXXXXXXX<br/> ФД XXXXXXXXXXXXX ФП XXXXXXXXXXXXX</p> | <ul style="list-style-type: none"> <li>– наименование документа</li> <li>– наименование организации (ИП)</li> <li>– ИНН организации (ИП)</li> <li>– данные администратора (должность, Ф.И.О.)</li> <li>– данные администратора</li> <li>– адрес организации (ИП)</li> <li>– место расчётов (установка ККТ)</li> <li>– дата, время, номер смены</li> <li>– регистрационный номер ККТ</li> <li>– заводской номер ФН</li> <li>– номер фискального документа, фискальный признак документа</li> </ul> |
|--|---|

Отчёт «Об открытии смены»

ОТЧЁТ ОБ ОТКРЫТИИ СМЕНЫ  
 000 «Орион Юта Трейд»  
 ИНН XXXXXXXXXXXX КАСИР1  
 XXXXXXX Х.Х.  
 111141, г.Москва, Ул. Кусковская  
 д. 20А, Офис В-202  
 МЕСТО РАСЧЕТОВ:  
 111141, г.Москва, Ул. Кусковская  
 д. 20А, Офис В-202  
 XX.XX.XX XX:XX СМЕНА XX  
 РНККТ: XXXXXXXXXXXXXXXX  
 ВЕРСИЯ ККТ 2,0  
 ФФД ККТ 1,05  
 ФН XXXXXXXXXXXX  
 ФД XXXXXXXXXX ФП XXXXXXXXXX

- наименование документа
- наименование организации (ИП)
- ИНН организации (ИП),
- данные кассира
- адрес организации (ИП) (адрес расчетов)
- место расчётов (установки ККТ)
- дата, время, номер смены
- регистрационный номер ККТ
- версия программного обеспечения ККТ
- версия форматов физк. документов реализованная в ККТ
- заводской номер ФН
- номер фискального документа, фискальный признак документа

Отчёт «О закрытии смены»

ОТЧЁТ О ЗАКРЫТИИ СМЕНЫ  
 000 «Орион Юта Трейд»  
 ИНН XXXXXXXXXXXX КАСИР1  
 XXXXXXX Х.Х.  
 111141, г.Москва, Ул. Кусковская  
 д. 20А, Офис В-202  
 МЕСТО РАСЧЕТОВ:  
 111141, г.Москва, Ул. Кусковская  
 д. 20А, Офис В-202  
 XX.XX.XX XX:XX СМЕНА XX  
 РНККТ: XXXXXXXXXXXXXXXX  
 КАССОВЫХ ЧЕКОВ X  
 ФИСК. ДОКУМЕНТОВ X  
 НЕПЕРЕДАННЫХ ФД X  
 ФД НЕ ПЕРЕДАНЫ С  
 XX.XX.XX 00:00:00  
 ПРЕВЫШ. ВРЕМЕНИ ОЖИД. ОФД  
 СРОЧНАЯ ЗАМЕНА ФН  
 ПЕРЕПОЛНЕНИЕ ФН  
 ИСЧЕРПАНИЕ РЕСУРСА ФН  
 ФН XXXXXXXXXXXX  
 ФД XXXXXXXXXX ФП XXXXXXXXXX

- наименование документа
- наименование организации (ИП)
- ИНН организации (ИП),
- данные кассира
- адрес организации (ИП) (адрес расчетов)
- место расчётов (установки ККТ)
- дата, время, номер смены
- регистрационный номер ККТ
- количество кассовых чеков за смену
- общее количество ФД за смену
- количество переданных ФД
- дата и время первого ФД, из числа переданных ОФД, в формате (ДД.ММ.ГГ ЧЧ.ММ.СС)\*
- признак превышения времени ожидания ответа ОФД\*\*
- признак необходимости срочной замены ФН\*\*
- признак переполнения памяти ФН\*\*
- признак исчерпания ресурса ФН\*\*
- заводской номер ФН
- номер фискального документа, фискальный признак документа

\* – в данном реквизите время всегда указывается, как 00:00:00.

\*\* – выводится на печать при наступлении случая.

Отчёт «О текущем состоянии расчётов»

ОТЧЁТ О ТЕКУЩЕМ СОСТОЯНИИ  
 РАСЧЁТОВ  
 000 «Орион Юта Трейд»  
 ИНН XXXXXXXXXXXX  
 111141, г.Москва, Ул. Кусковская  
 д. 20А, Офис В-202  
 МЕСТО РАСЧЕТОВ:  
 111141, г.Москва, Ул. Кусковская  
 д. 20А, Офис В-202  
 XX.XX.XX XX:XX  
 СМЕНА X  
 АВТОНОМН.РЕЖИМ  
 ПЕРВЫЙ НЕПЕРЕДАННЫЙ ФД X  
 НЕПЕРЕДАННЫХ ФД X  
 ФД НЕ ПЕРЕДАНЫ С  
 XX.XX.XX 00:00:00  
 РНККТ: XXXXXXXXXXXXXXXX  
 ФД XX  
 ФН XXXXXXXXXXXX  
 ФП XXXXXXXXXX

- наименование отчёта
- наименование организации (ИП)
- ИНН организации (ИП),
- адрес организации (ИП) (адрес расчетов)
- место расчётов (установки ККТ)
- дата, время
- номер смены\*
- признак автономного режима\*\*
- номер первого переданного документа\*\*\*
- количество переданных ФД\*\*\*
- дата и время первого ФД, из числа переданных ОФД, в формате (ДД.ММ.ГГ ЧЧ.ММ.СС)\*\*\* \*\*\*\*
- регистрационный номер ККТ
- номер ФД
- номер фискального накопителя
- фискальный признак документа

\* – Печатается только при формировании отчета о текущем состоянии расчетов в течение открытой смены.

\*\* – Печатается только для ККТ, применяемой в автономном режиме.

\*\*\* – Печатается только при не переданных ОФД фискальных документах. Не печатается для ККТ, применяемой в автономном режиме.

\*\*\*\* – В данном реквизите время всегда указывается, как 00:00:00.

### *Документ «Подтверждение оператора»*

ФД ХХ ОТЧЁТ О РАСЧ.

НЕПЕРЕДАНЫХ ФД Х

ФД НЕ ПЕРЕДАНЫ С ХХ.ХХ.ХХ ХХ:ХХ

ФП ХХХХХХХХХХ ХХ.ХХ.ХХ ХХ:ХХ

ПОДТВЕРЖДЕНИЕ ХХ.ХХ.ХХ ХХ:ХХ

ХХ ХХ ХХ ХХ ХХ ХХ ХХ ХХ

ХХ ХХ ХХ ХХ ХХ ХХ ХХ ХХ

– пример фискального документа (отчёт «О текущем состоянии расчётов» из архива ФН)

– документ «Подтверждение оператора», дата, время подтверждения

– фискальный признак оператора

Документ «Подтверждение оператора» выводится после печати каждого фискального документа, переданного ОФД.

Для ККТ зарегистрированных автономном режиме «Подтверждением оператора» отсутствует.

Отчёты по обороту ККТ

Отчёт «Оборот по текущей смене» и «Оборот по текущей смене с закрытием»

| ОБОРОТ ПО ТЕКУЩЕЙ СМЕНЕ<br>ЗАКРЫТИЕ |           |   |
|-------------------------------------|-----------|---|
| -----                               |           |   |
| КОЛ. ЧЕКОВ ПРИХ.                    |           | – наименование документа  |
|                                     | XX        | – печатается только при отчёте с закрытием смены                                  |
| СУММА ПРИХ. ВСЕГО                   | *XXX.XX   |   |
| ОБОРОТ БЕЗ НДС ПРИХ.                | *XXX.XX   | – количество по операции приход*  |
| СУММА НДС РАСЧ.18/118 ПРИХ.         | *XXX.XX   | – количество чеков по операции приход*  |
| ОБОРОТ С НДС 0% ПРИХ.               | *XXX.XX   | – сумма по операции приход*   |
| СУММА НДС 18% ПРИХ.                 | *XXX.XX   | – сумма оборота без НДС** по операции приход*                                     |
| СУММА ПРИХ. НАЛИЧН.                 | *XXX.XX   | – сумма оборота НДС рассчитанная 18/118** по операции приход*                     |
| СУММА ПРИХ. ЭЛЕКТРОН.               | *XXX.XX   | – сумма оборота НДС0%** по операции приход*                                       |
| СУММА ПРЕДОПЛАТ (АВАНСОВ)           | *XXX.XX   | – сумма оборота НДС18%** по операции приход*                                      |
| СУММА ПОСТОПЛАТ (КРЕДИТОВ)          | *XXX.XX   | – сумма прихода наличными средствами по операции приход*                          |
| СУММА ИНОЙ ФОРМЫ ОПЛАТЫ             | *XXX.XX   | – сумма прихода электронными средствами по операции приход*                       |
| -----                               |           |   |
| ЧЕКОВ КОРРЕКЦИИ                     | X         | – сумма прихода предоплата (авансами) по операции приход*                         |
| КОЛ. КОРР. ПРИХ. САМОСТ.            | X         | – сумма прихода электронными средствами по операции приход*                       |
| КОЛ. КОРР. ПРИХ. ПО ПРЕДПИС.        | X         | – сумма прихода предоплата (авансами) по операции приход*                         |
| СУММА КОРР. ПРИХ. ВСЕГО             | *XXX.XX   | – сумма прихода постопплатами (кредитами) по операции приход*                     |
| КОР. ОБОРОТА БЕЗ НДС ПРИХ.          | *XXX.XX   | – сумма прихода иной формой оплаты по операции приход*                            |
| СУММА КОР. НДС РАСЧ.18/118 ПРИХ.    | *XXX.XX   | – операции по коррекции, количество коррекций всего                               |
| КОР. ОБОРОТА С НДС 0% ПРИХ.         | *XXX.XX   | – количество коррекций прихода*** сформированных самостоятельно                   |
| СУММА КОР. НДС 18% ПРИХ.            | *XXX.XX   | – количество коррекций прихода*** сформированных по предписанию налоговых органов |
| СУММА КОРР. ПРИХ. НАЛИЧН.           | *XXX.XX   | – сумма по операции коррекция прихода***  |
| СУММА КОРР. ПРИХ. ЭЛЕКТРОН.         | *XXX.XX   | – сумма оборота без НДС** по операции коррекция прихода***                        |
| СУММА ПРЕДОПЛАТ (АВАНСОВ)           | *XXX.XX   | – сумма оборота НДС рассчитанная 18/118** по операции коррекция прихода***        |
| СУММА ПОСТОПЛАТ (КРЕДИТОВ)          | *XXX.XX   | – сумма оборота НДС0%** по операции коррекция прихода***                          |
| СУММА ИНОЙ ФОРМЫ ОПЛАТЫ             | *XXX.XX   | – сумма оборота НДС18%** по операции коррекция прихода***                         |
| -----                               |           |   |
| ПРИХОД                              |           |   |
| ПРОГРАММИРУЕМЫЕ СКИДКИ              |           | – сумма прихода наличными средствами по операции коррекция прихода***             |
| –%1                                 | *XX,XX    | – сумма прихода электронными средствами по операции коррекция прихода***          |
| СУММА                               | *XX.XX    | – сумма прихода предоплата (авансами) по операции коррекция прихода***            |
| –%2                                 | СВОБОДНАЯ | – сумма прихода постопплатами (кредитами) по операции коррекция прихода***        |
| СУММА                               | *XX.XX    | – сумма прихода иной формой оплаты по операции коррекция прихода***               |
| -----                               |           |   |
| ВНЕСЕНИЙ НАЛИЧНЫХ В КАССУ           |           | – операции по операции прихода* со скидками****                                   |
| X                                   | *XXX.XX   | – номер, процентная ставка скидки   |
| -----                               |           |   |
|                                     |           | – сумма скидки  |
| -----                               |           |   |
|                                     |           | – операции внесения   |

|                                       |   |
|---------------------------------------|---|
| ВЫПЛАТ НАЛИЧНЫХ ИЗ КАССЫ<br>X *XXX.XX | – операции выплаты  |
| -----                                 |   |
| ОБОРОТ ПО ФН                          | – операции по ФН  |
| -----                                 |   |
| КОЛ. ЧЕКОВ ПРИХ.                      | – операции прихода* по ФН   |
| X                                     |   |
| СУММА ПРИХ. ВСЕГО *XXX.XX             | – сумма операции прихода* по ФН   |
| -----                                 |   |
| ЧЕКОВ КОРРЕКЦИИ X                     | – операции коррекций по ФН  |
| КОЛ. КОРР. ПРИХ. САМОСТ. X            | – операции коррекций прихода*** сформированных самостоятельно по ФН                   |
| КОЛ. КОРР. ПРИХ. ПО ПРЕДПИС. X        | – операции коррекций прихода*** сформированных по предписанию налоговых органов по ФН |
| СУММА КОРР. ПРИХ. ВСЕГО *XXX.XX       | – сумма коррекций прихода*** по ФН  |
| ДД.ММ.ГГ ЧЧ:ММ:СС                     | – дата, время   |
| ЗН ККТ XXXXXXXXXXXXX                  | – заводской номер ККТ   |
| -----                                 |   |

\* – в зависимости от операции наименование меняется, при получении средств от покупателя (клиента) «ПРИХОД» (ПРИХ.), при выдаче средств покупателю (клиенту) «РАСХОД» (РАСХ.), при возврате покупателю (клиенту) средств, полученных от него «ВОЗВРАТ ПРИХОДА» (ВОЗВР. ПРИХ.), при получении средств от покупателя (клиента), выданных ему «ВОЗВРАТ РАСХОДА» (ВОЗВР. РАСХ.).

\*\* – примеры налоговых ставок (см. п.6.2.8).

\*\*\* – в зависимости от операции наименование меняется, при операции «КОРРЕКЦИЯ ПРИХОД» (КОРР. ПРИХ.), при операции «КОРРЕКЦИЯ РАСХОД» (КОРР. РАСХ.)

\*\*\*\* – в зависимости от операции наименование меняется, при оформлении скидок «СКИДКА», при оформлении наценок «НАЦЕНКА».

### Отчёт «Оборот по кассуру» и «Оборот по кассуру с закрытием»

|  |   |
|--|---|
| ОБОРОТ ПО ТЕКУЩЕЙ СМЕНЕ<br>С ДД.ММ.ГГ ПО ДД.ММ.ГГ<br>XXXXXXXX X.X. | – наименование документа  |
| ЗАКРЫТИЕ   | – период проведения отчёта  |
| -----  | – данные кассира  |
| КОЛ. ЧЕКОВ ПРИХ.   | – печатается только при отчёте с закрытием смены                                  |
| XX   |   |
| СУММА ПРИХ. ВСЕГО *XXX.XX  | – количество по операции приход*  |
| ОБОРОТ БЕЗ НДС ПРИХ.   | – количество чеков по операции приход*  |
| *XXX.XX  | – сумма по операции приход*   |
| СУММА НДС РАСЧ.18/118 ПРИХ.  | – сумма оборота без НДС** по операции приход*                                     |
| *XXX.XX  | – сумма оборота НДС рассчитанная 18/118** по операции приход*                     |
| ОБОРОТ С НДС 0% ПРИХ.  | – сумма оборота НДС0%** по операции приход*                                       |
| *XXX.XX  | – сумма оборота НДС18%** по операции приход*                                      |
| СУММА НДС 18% ПРИХ.  | – сумма оборота НДС18%** по операции приход*                                      |
| *XXX.XX  | – сумма прихода наличными средствами по операции приход*                          |
| СУММА ПРИХ. НАЛИЧН.  | – сумма прихода электронными средствами по операции приход*                       |
| *XXX.XX  | – сумма прихода предоплата (авансами) по операции приход*                         |
| СУММА ПРИХ. ЭЛЕКТРОН.  | – сумма прихода постоплатами (кредитами) по операции приход*                      |
| *XXX.XX  | – сумма прихода иной формой оплаты по операции приход*                            |
| СУММА ПРЕДОПЛАТ (АВАНСОВ)  |   |
| *XXX.XX  |   |
| СУММА ПОСТОПЛАТ (КРЕДИТОВ)   |   |
| *XXX.XX  |   |
| СУММА ИНОЙ ФОРМЫ ОПЛАТЫ  |   |
| *XXX.XX  |   |
| -----  |   |
| ЧЕКОВ КОРРЕКЦИИ X  | – операции по коррекции, количество коррекций всего                               |
| КОЛ. КОРР. ПРИХ. САМОСТ. X   | – количество коррекций прихода*** сформированных самостоятельно                   |
| КОЛ. КОРР. ПРИХ. ПО ПРЕДПИС. X                                     | – количество коррекций прихода*** сформированных по предписанию налоговых органов |

## РУКОВОДСТВО ПО ЭКСПЛУАТАЦИИ |

|                                  |           |   |
|----------------------------------|-----------|---|
| СУММА КОРР. ПРИХ. ВСЕГО          | *XXX.XX   | – сумма по операции коррекция прихода***  |
| КОР. ОБОРОТА БЕЗ НДС ПРИХ.       | *XXX.XX   | – сумма оборота без НДС** по операции коррекция прихода***                            |
| СУММА КОР. НДС РАСЧ.18/118 ПРИХ. | *XXX.XX   | – сумма оборота НДС рассчитанная 18/118** по операции коррекция прихода***            |
| КОР. ОБОРОТА С НДС 0% ПРИХ.      | *XXX.XX   | – сумма оборота НДС0%** по операции коррекция прихода***                              |
| СУММА КОР. НДС 18% ПРИХ.         | *XXX.XX   | – сумма оборота НДС18%** по операции коррекция прихода***                             |
| СУММА КОРР. ПРИХ. НАЛИЧН.        | *XXX.XX   | – сумма прихода наличными средствами по операции коррекция прихода***                 |
| СУММА КОРР. ПРИХ. ЭЛЕКТРОН.      | *XXX.XX   | – сумма прихода электронными средствами по операции коррекция прихода***              |
| СУММА ПРЕДОПЛАТ (АВАНСОВ)        | *XXX.XX   | – сумма прихода предоплата (авансами) по операции коррекция прихода***                |
| СУММА ПОСТОПЛАТ (КРЕДИТОВ)       | *XXX.XX   | – сумма прихода постоплптами (кредитами) по операции коррекция прихода***             |
| СУММА ИНОЙ ФОРМЫ ОПЛАТЫ          | *XXX.XX   | – сумма прихода иной формой оплаты по операции коррекция прихода***                   |
| – – – – –                        |           |   |
| ПРИХОД                           |           |   |
| ПРОГРАММИРУЕМЫЕ СКИДКИ           |           | – операции по операции прихода* со скидками****                                       |
| –%1                              | *XX.XX    | – номер, процентная ставка скидки   |
| СУММА                            | *XX.XX    | – сумма скидки  |
| –%2                              | СВОБОДНАЯ |   |
| СУММА                            | *XX.XX    |   |
| – – – – –                        |           |   |
| ВНЕСЕНИЙ НАЛИЧНЫХ В КАССУ        |           | – операции внесения   |
| Х                                | *XXX.XX   |   |
| – – – – –                        |           |   |
| ВЫПЛАТ НАЛИЧНЫХ ИЗ КАССЫ         |           | – операции выплаты  |
| Х                                | *XXX.XX   |   |
| – – – – –                        |           |   |
| ОБОРОТ ПО ФН                     |           | – операции по ФН  |
| – – – – –                        |           |   |
| КОЛ. ЧЕКОВ ПРИХ.                 |           | – операции прихода* по ФН   |
|                                  | Х         |   |
| СУММА ПРИХ. ВСЕГО                | *XXX.XX   |   |
| – – – – –                        |           |   |
| ЧЕКОВ КОРРЕКЦИИ                  |           | – операции коррекций по ФН  |
|                                  | Х         | – операции коррекций прихода*** сформированных самостоятельно по ФН                   |
| КОЛ. КОРР. ПРИХ. САМОСТ.         |           |   |
|                                  | Х         |   |
| КОЛ. КОРР. ПРИХ. ПО ПРЕДПИС.     |           | – операции коррекций прихода*** сформированных по предписанию налоговых органов по ФН |
|                                  | Х         |   |
| СУММА КОРР. ПРИХ. ВСЕГО          | *XXX.XX   | – сумма коррекций прихода*** по ФН  |
| ДД.ММ.ГГ ЧЧ:ММ:СС                |           | – дата, время   |
| ЗН ККТ XXXXXXXXXXXXX             |           | – заводской номер ККТ   |
| – – – – –                        |           |   |

\* – в зависимости от операции наименование меняется, при получении средств от покупателя (клиента) «ПРИХОД» (ПРИХ.), при выдаче средств покупателю (клиенту) «РАСХОД» (РАСХ.), при возврате покупателю (клиенту) средств, полученных от него «ВОЗВРАТ ПРИХОДА» (ВОЗВР. ПРИХ.), при получении средств от покупателя (клиента), выданных ему «ВОЗВРАТ РАСХОДА» (ВОЗВР. РАСХ.).

\*\* – примеры налоговых ставок (см. п.6.2.8).

\*\*\* – в зависимости от операции наименование меняется, при операции «КОРРЕКЦИЯ ПРИХОД» (КОРР. ПРИХ.), при операции «КОРРЕКЦИЯ РАСХОД» (КОРР. РАСХ.)

\*\*\*\* – в зависимости от операции наименование меняется, при оформлении скидок «СКИДКА», при оформлении наценок «НАЦЕНКА».



*Отчёт «Оборот по отделу (секции, услуге)»  
и «Оборот по отделу (секции, услуге) с закрытием»*

|                            |           |
|----------------------------|-----------|
| ОБОРОТ ПО ОТДЕЛУ/УСЛУГЕ №1 |           |
| С ДД.ММ.ГГ ПО ДД.ММ.ГГ     |           |
| ЗАКРЫТИЕ                   |           |
| XXXXXX XXXXX               |           |
| -----                      |           |
| КОЛ. ЧЕКОВ ПРИХ.           |           |
|                            | XX        |
| СУММА ПРИХ. ВСЕГО          | *XXXXX.XX |
| ОБОРОТ БЕЗ НДС ПРИХ.       | *XXX.XX   |
| -----                      |           |
| ОБОРОТ ПО ОТДЕЛУ:          |           |
| СУММА ПРИХ. ВСЕГО          | *XXX.XX   |
| ДД.ММ.ГГ ЧЧ:ММ:СС          |           |
| ЗН ККТ XXXXXXXXXXXXX       |           |
| -----                      |           |

- наименование документа
- период проведения отчёта
- печатается только при отчёте с закрытием смены
- наименование отдела\*
  
- количество по операции приход\*\*
- сумма по операции приход\*
- сумма расчета без НДС \*\*\*
  
- сумма по операции приход\*
- дата, время
- заводской номер ККТ

\* – печатается при запрограммированном наименовании отдела.

\*\* – в зависимости от операции наименование меняется, при получении средств от покупателя (клиента) «ПРИХОД» (ПРИХ.), при выдаче средств покупателю (клиенту) «РАСХОД» (РАСХ.), при возврате покупателю (клиенту) средств, полученных от него «ВОЗВРАТ ПРИХОДА» (ВОЗВР. ПРИХ.), при получении средств от покупателя (клиента), выданных ему «ВОЗВРАТ РАСХОДА» (ВОЗВР. РАСХ.).

\*\*\* – параметр может меняться в зависимости от привязанной к отделу налоговой ставки.

*Отчёт «Оборот по часам» и «Оборот по часам с закрытием»*

|                          |         |
|--------------------------|---------|
| ОТЧЁТ ПОЧАСОВОЙ          |         |
| С ДД.ММ.ГГ ПО ДД.ММ.ГГ   |         |
| ЗАКРЫТИЕ                 |         |
| -----                    |         |
| ЧАС                      | X       |
| КОЛ. ЧЕКОВ ПРИХ.         |         |
|                          | XX      |
| СУММА ПРИХ. ВСЕГО        | *XXX.XX |
| КОЛ. ЧЕКОВ ВОЗВР. ПРИХ   |         |
|                          | X       |
| СУММА ВОЗВР. ПРИХ. ВСЕГО | *XXX.XX |
| КОЛ. ЧЕКОВ РАСХ.         |         |
|                          | X       |
| СУММА РАСХ. ВСЕГО        | *XXX.XX |
| КОЛ. ЧЕКОВ ВОЗВР. РАСХ   |         |
|                          | X       |
| СУММА ВОЗВР. РАСХ ВСЕГО  | *XXX.XX |
| -----                    |         |
| ДД.ММ.ГГ ЧЧ:ММ:СС        |         |
| ЗН ККТ XXXXXXXXXXXXX     |         |
| -----                    |         |

- наименование документа
- период проведения отчёта
- печатается только при отчёте с закрытием смены
  
- операции по приходу
  
- операции по возврату прихода
  
- операции по расходу
  
- операции по возврату расходов
  
- дата, время
- заводской номер ККТ

*Отчёт «Оборот по системам налогообложения» и  
«Отчёт «Оборот по системам налогообложения с закрытием»*

|   |  |
|---|--|
| ОТЧЁТ ПО СИСТЕМЕ НАЛОГООБЛОЖЕНИЯ<br>С ДД.ММ.ГГ ПО ДД.ММ.ГГ<br>СНО ХХХХХХ<br><p style="text-align: center;">ЗАКРЫТИЕ</p> КОЛ. ЧЕКОВ ПРИХ.<br><p style="text-align: right;">ХХ</p> СУММА ПРИХ. ВСЕГО *ХХХХХ.ХХ<br>-----<br>ОБОРОТ ПО СИС. НАЛОГООБЛОЖЕНИЯ:<br>СУММА ПРИХ. ВСЕГО *ХХХ.ХХ<br>ДД.ММ.ГГ ЧЧ:ММ:СС<br>ЗН ККТ ХХХХХХХХХХХХ<br>-----<br>ОТЧЁТ ПО СИСТЕМЕ НАЛОГООБЛОЖЕНИЯ<br>С ДД.ММ.ГГ ПО ДД.ММ.ГГ<br>СНО ХХХ<br><p style="text-align: center;">ЗАКРЫТИЕ</p> -----<br>ОБОРОТ ПО СИС. НАЛОГООБЛОЖЕНИЯ:<br>НЕТ РЕГИСТАРЦИЙ<br>ДД.ММ.ГГ ЧЧ:ММ:СС<br>ЗН ККТ ХХХХХХХХХХХХ<br>----- | <ul style="list-style-type: none"> <li>- наименование документа</li> <li>- период проведения отчёта</li> <li>- наименование системам налогообложения *</li> <li>- печатается только при отчёте с закрытием смены</li> <li>- количество по операции приход**</li> <li>- сумма по операции приход*</li> <li>- сумма по операции приход**</li> <li>- дата, время</li> <li>- заводской номер ККТ</li> <li>- наименование документа</li> <li>- период проведения отчёта</li> <li>- наименование системам налогообложения *</li> <li>- печатается только при отчёте с закрытием смены</li> <li>- дата, время</li> <li>- заводской номер ККТ</li> </ul> |
|---|--|

\* – в зависимости от системы налогообложения наименование меняется. «ОСН» для общей системы налогообложения, «УСН доход» для упрощенной системы налогообложения доход, «УСН доход – расход» для упрощенной системы налогообложения доход минус расход, «ЕНВД» для единого налога на вмененный доход, «ЕСН» для единого сельскохозяйственного налога, «Патент» для патентной системы налогообложения.

\*\* – в зависимости от операции наименование меняется, при получении средств от покупателя (клиента) «ПРИХОД» (ПРИХ.), при выдаче средств покупателю (клиенту) «РАСХОД» (РАСХ.), при возврате покупателю (клиенту) средств, полученных от него «ВОЗВРАТ ПРИХОДА» (ВОЗВР. ПРИХ.), при получении средств от покупателя (клиента), выданных ему «ВОЗВРАТ РАСХОДА» (ВОЗВР. РАСХ.).

## ПРИЛОЖЕНИЕ Б

Таблица кодов символов ККТ «ОРИОН-100Ф»

| Код | символ | код | символ | код | символ | код | символ |
|-----|--------|-----|--------|-----|--------|-----|--------|
| 00  | А      | 21  | Х      | 42  | .      | 63  | І      |
| 01  | Б      | 22  | Ц      | 43  | /      | 64  | Ј      |
| 02  | В      | 23  | Ч      | 44  | :      | 65  | Л      |
| 03  | Г      | 24  | Ш      | 45  | ;      | 66  | Н      |
| 04  | Д      | 25  | Щ      | 46  | =      | 67  | Q      |
| 05  | Е      | 26  | Ъ      | 47  | ?      | 68  | Р      |
| 06  | Ж      | 27  | Ы      | 48  | @      | 69  | С      |
| 07  | З      | 28  | Ь      | 49  | \$     | 70  | U      |
| 08  | И      | 29  | Э      | 50  | 0      | 71  | V      |
| 09  | Й      | 30  | Ю      | 51  | 1      | 72  | W      |
| 10  | К      | 31  | Я      | 52  | 2      | 73  | Y      |
| 11  | Л      | 32  | №      | 53  | 3      | 74  | Z      |
| 12  | М      | 33  | Пробел | 54  | 4      | 75  | %      |
| 13  | Н      | 34  | *      | 55  | 5      | 76  | &      |
| 14  | О      | 35  | (      | 56  | 6      | 77  | #      |
| 15  | П      | 36  | )      | 57  | 7      | 78  | '      |
| 16  | Р      | 37  | !      | 58  | 8      | 79  | _      |
| 17  | С      | 38  | “      | 59  | 9      | 80  | Ё      |
| 18  | Т      | 39  | +      | 60  | D      |     |        |
| 19  | У      | 40  | ,      | 61  | F      |     |        |
| 20  | Ф      | 41  | –      | 62  | G      |     |        |

### Форматы текстовых данных

| Наименование текстовых данных                  | При вводе текста с клавиатуры ККТ | При вводе текста с внешней клавиатуры |
|--|-----------------------------------|---------------------------------------|
| Заголовок чека                                 | 4 строки по 32 символа            | 128 символов                          |
| Окончание чека                                 | 2 строки по 32 символа            | 64 символа                            |
| Наименование товара (услуги)                   | 2 строки по 32 символа            | 64 символа                            |
| Должность и Ф.И.О. кассира/администратора      | 2 строки по 32 символа            | 64 символа                            |
| ИНН кассира/администратора                     | 12 символов                       | –                                     |
| ИНН организации (ИП)                           | 12 символов                       | –                                     |
| ИНН ОФД  | 12 символов                       | –                                     |
| Наименование отдела                            | 2 строки по 32 символа            | 64 символа                            |
| Штрих-код товара                               | 1 строка, 13 символов             | 13 символов                           |
| Пароль кассира/администратора                  | 1 строка, 6 символов              | –                                     |
| Адрес сервера ОФД в Интернет                   | 4 строки по 32 символа            | 128 символов                          |
| Порт сервера ОФД                               | 5 символов                        | –                                     |
| Адрес сайта для проверки чека                  | 4 строки по 32 символа            | 128 символов                          |
| Регистрационный номер ККТ                      | 16 символов                       | –                                     |
| Наименование организации                       | 4 строки по 32 символа            | 128 символов                          |
| Адрес организации                              | 4 строки по 32 символа            | 128 символов                          |
| Место расчётов                                 | 4 строки по 32 символа            | 128 символов                          |
| Наименование ОФД                               | 4 строки по 32 символа            | 128 символов                          |
| Контактный номер сотового телефона покупателя  | 10 символов                       | –                                     |
| Контактный электронный адрес покупателя        | 2 строки по 32 символа            | 64 символа                            |
| Номер документа основания для коррекции        | 2 строки по 32 символа            | 64 символа                            |
| Наименование документа основания для коррекции | 2 строки по 32 символа            | 64 символа                            |

## ПРИЛОЖЕНИЕ В

### Подключение внешних устройств

В ККТ «ОРИОН-100Ф» предусмотрена возможность работы со следующими внешними устройствами:

- ✓ Сканер штрих-кодов (USB).
- ✓ Внешняя клавиатура (USB).
- ✓ USB флэш-накопитель.
- ✓ Компьютер (ПК).

### Подключение сканера штрих-кода

Для работы с ККТ подойдут 1D или 2D сканеры USB, использующие профиль «HID (PC keyboard)». Пример поддерживаемой модели: Datalogic Quickscan QD2430. Не рекомендуются сканеры, работающие по протоколу «POS HID Barcode Scanner».

Подключение сканера штрих-кодов к ККТ производится в следующем порядке:

1. Подключить кабель-переходник USB A (гнездо) – microUSB B в ККТ.
2. При необходимости сконфигурировать сканер в режиме работы USB HID (режиме эмуляции клавиатуры, см. руководство сканера) и подключить к переходнику.
3. Для проверки корректности работы сканера сделать тест (см. п.6.4.6).

#### ПРИМЕЧАНИЕ!

- ✓ При кодировании кодов товаров может применяться штрих-коды формате EAN-13 или EAN-8.

Пример линейного штрих-кода EAN-13



Пример линейного штрих-кода EAN-8



- ✓ 2D сканером могут считываться qr-коды с карточки клиента, содержащие информацию о клиенте (номер мобильного телефона и адрес электронной почты), а также специальные марки алкогольной продукции (для работы в системе ЕГАИС).
- ✓ В процессе работы допускается замена сканера штрих-кодов на аналогичный.

### Подключение внешней клавиатуры

Для работы с ККТ подойдет любая клавиатура с интерфейсом USB.

Подключение внешней клавиатуры к ККТ производится в следующем порядке:

1. Подключить кабель-переходник USB A (гнездо) – microUSB B в ККТ.
2. Подключить внешнюю клавиатуру к ККТ.
3. Для проверки корректности работы внешней клавиатуры запрограммировать заголовок и окончание чека (см. п.6.1.1).

### Подключение USB флэш-накопитель

Для работы с ККТ подойдет USB флэш-накопитель с файловой системой FAT32.

Подключение USB флэш-накопителя к ККТ производится в следующем порядке:

1. Подключить кабель-переходник USB A (гнездо) – microUSB B в ККТ.
2. Подключить USB флэш-накопитель к ККТ.

### Подключение компьютера (ПК)

Для работы с ККТ подойдет ПК с операционной системой семейства Windows и наличием интерфейса USB.

Подключение ПК к ККТ производится в следующем порядке:

1. Подключить ПК к ККТ.
2. Настроить ПО для работы с ККТ.

## ПРИЛОЖЕНИЕ Г

### Схема регистрации ККТ в налоговых органах и подключения к ОФД

1. Получите в аккредитованных удостоверяющих центрах электронную цифровую подпись (ЭЦП) или квалифицированный сертификат электронной подписи (КЭП).

**ПРИМЕЧАНИЕ!**

«Электронная подпись», это информация в электронно-цифровой форме, которая используется для идентификации физического или юридического лица.

**ПРИМЕЧАНИЕ!**

Электронная подпись необходима для идентификации организации (ИП) при работы с личным кабинетом налогоплательщика (nalog.ru).

Для получения квалифицированного сертификата электронной подписи физическими лицами требуются:

- ✓ личное присутствие.
- ✓ основной документ, удостоверяющий личность (паспорт).
- ✓ страховое свидетельство государственного пенсионного страхования заявителя (СНИЛС).

Для получения квалифицированного сертификата электронной подписи юридическими лицами требуются:

- ✓ учредительные документы.
- ✓ документ, подтверждающий факт внесения записи о юридическом лице в Единый государственный реестр юридических лиц.
- ✓ свидетельство о постановке на учет в налоговом органе заявителя.

Сертификат и ключи электронной подписи запишут на сертифицированный электронный носитель – электронную карту или флэш-накопитель. Стоимость получения сертификата и ключей электронной подписи определяется регламентом удостоверяющего центра.

2. Зарегистрируйтесь на сайте выбранного Вами ОФД и заведите Личный кабинет.

**ВНИМАНИЕ!**

Для ККТ работающей в автономном режиме (без передачи фискальных данных) заключение договора с ОФД **НЕ ТРЕБУЕТСЯ**.

При регистрации укажите заводской номер ККТ, заводской номер установленного в ККТ ФН, наименование организации или ИП, ИНН организации или ИП, контактные данные лица ответственного за регистрацию ККТ его электронный адрес и номером мобильного телефона, при необходимости укажите другие требующиеся данные.

3. Заключите и оплатите договор на обработку фискальных данных с ОФД. Удостоверьте своё согласие с договором на обработку фискальных данных при помощи электронной подписи. Оплатите счёт за оказание услуги ОФД.

4. Настройте ККТ для работы с ОФД.

**ВНИМАНИЕ!**

Для ККТ работающей в автономном режиме (без передачи фискальных данных) настройка для передачи данных в ОФД **НЕ ТРЕБУЕТСЯ**.

Настроить ККТ необходимо в срок установленный законодательством РФ.

Необходимо ввести в ККТ адрес и порт сервера ОФД (см. п.6.1.11.), а также наименование и ИНН ОФД (наименование и ИНН войдут в Отчет о регистрации (см. п.6.5.3.)). Можно сделать это самостоятельно или обратиться в АСЦ. После настройки ККТ сможет передавать фискальные документы в ОФД.

5. Зарегистрируйте ККТ в налоговых органах (ФНС РФ).

Зарегистрировать ККТ в налоговых органах можно следующими способами:

- ✓ Лично в любом территориальном налоговом органе.
- ✓ Через личный кабинет налогоплательщика (юридических лиц или индивидуальных предпринимателей) на сайте [nalog.ru](http://nalog.ru). При регистрации вам понадобится электронная подпись.

Заполните заявление о регистрации ККТ, указав область применения (см. п.1.2.1.).

При заполнении заявления, укажите ОФД с которым вы заключили договор на обработку фискальных данных, укажите его ИНН.

В случае регистрации через личный кабинет налогоплательщика, подпишите заявление электронной подписью.

Получите от налоговых органов **«РЕГИСТРАЦИОННЫЙ НОМЕР ККТ»**.

Введите **«РЕГИСТРАЦИОННЫЙ НОМЕР ККТ»** в ККТ (см. п.6.5.1) и сформируйте отчет о регистрации (см. п.6.5.3). Отчет о регистрации в электронной форме будет передан в ОФД.

**ВНИМАНИЕ!**

После ввода в эксплуатацию модуля автоматического приема отчетов о регистрации в ФНС РФ следующие шаг могут быть выполнены автоматически для ККТ, зарегистрированной в режиме передачи данных. Уточняйте необходимость ручного завершения регистрации в ОФД и ФНС.

6. Для завершения регистрации передайте сведения отчета о регистрации в налоговые органы в ручном режиме.

Для этого в личном кабинете или в территориальном налоговом органе укажите номер, фискальный признак, дату и время полученного отчета о регистрации ККТ.

Будет сформирована и выдана Карточка регистрации ККТ. После этого ККТ считается зарегистрированной.

7. При необходимости (для ККТ, зарегистрированных в режиме передачи данных) сообщите данные из Карточки регистрации ОФД, указав необходимые реквизиты в Личном Кабинете ОФД, либо переслав в ОФД карточку регистрации.



