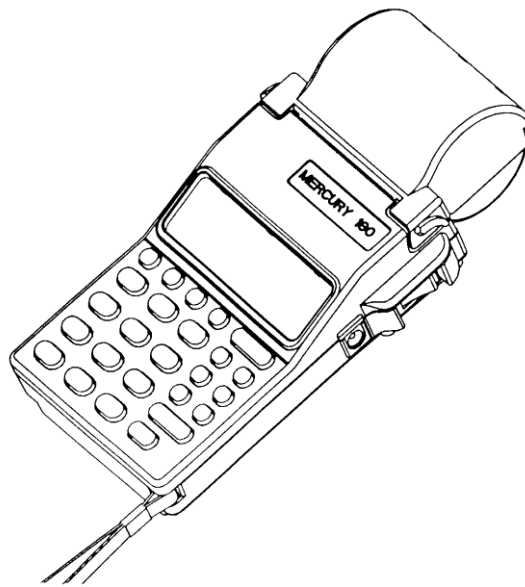


Торгтехника.РФ  
<https://obtorg.ru>

**Руководство по эксплуатации  
Чекопечатающая машина «Меркурий-180»**



Качество изделия обеспечено сертифицированной IQNet системой качества производителя, соответствующей требованиям ГОСТ Р ИСО 9001-2008 (ISO 9001:2008). Производитель имеет сертификат Органа по сертификации Германии – DQS на соответствие требованиям стандарта DIN EN ISO 9001:2008

Москва

## Содержание

1	Введение .....	4
1.1	Назначение.....	4
1.2	Состав машины и технические данные .....	7
1.3	Размещение ЧПМ .....	8
1.4	Маркирование и пломбирование .....	8
1.5	Тара и упаковка.....	8
1.6	Указание мер безопасности .....	8
1.7	Установка машины.....	8
1.8	Подготовка к работе.....	8
2	Порядок работы .....	9
2.1	Общие положения.....	9
2.2	Перечень режимов работы машины .....	9
2.3	Включение ЧПМ. ....	10
3	«Кассовый режим».....	11
3.1	Ввод стоимости товара и номера секции с клавиатуры .....	11
3.2	Простое закрытие чека .....	13
3.3	Вычисление сдачи покупателю при закрытии чека (оплата наличными).....	13
3.4	Ввод товара по коду.....	13
3.5	Повторный чек.....	14
3.6	Повторная печать чека (печать копии чека) .....	15
3.7	Повтор последней покупки .....	15
3.8	Вычисление стоимости товара по его цене и количеству .....	16
3.9	Промежуточный итог.....	17
3.10	Ввод цены услуги .....	17
3.11	Скидки и надбавки на чек .....	17
3.12	Ввод налогов .....	19
3.13	Аннулирование покупки .....	20
3.14	Аннулирование чека .....	21
3.15	Возврат товара.....	21
3.16	Внесение в кассу/ выплата из кассы.....	22
3.17	Безналичная оплата .....	23
3.18	Билетный режим .....	24
4	Режим «Справочники».....	25
4.1	Ввод товара.....	25
4.2	Ввод услуг.....	27
4.3	Ввод налоговых ставок.....	27
4.4	Сброс базы товаров/услуг .....	28
5	Режим «Программирование» .....	28
5.1	Программирование даты и времени .....	29
5.2	Программирование данных кассиров .....	29
5.3	Программирование секций.....	30
5.4	Программирование заголовка документа (верхних строк клише).....	33

5.5	Программирование окончания документа (нижних строк клише).....	33
5.6	Программирование паролей .....	33
5.7	Системные опции.....	34
5.8	Программирование размера базы .....	35
5.9	Заводской номер .....	35
6	Режим «ОСГ» (Z-отчеты).....	35
7	Режим «ОБГ» (X-отчеты).....	36
8	Сервисный режим .....	36
9	Порядок работы с энергонезависимой памятью.....	41
9.1	Перевод ЧПМ в режим работы с энергонезависимой памятью .....	41
9.2	3.2. Режим отчета из ЭП в диапазоне смен.....	41
9.3	3.3. Режим отчета из ЭП в диапазоне дат .....	41
9.4	3.4. Режим отчета из ЭП по активизациям .....	42
9.5	3.5. Активизация ЧПМ.....	42
	ПРИЛОЖЕНИЕ 1 Таблица опций .....	43
	ПРИЛОЖЕНИЕ 2 Работа с текстовой информацией .....	45
	ПРИЛОЖЕНИЕ 3 Назначения клавиш .....	46
	ПРИЛОЖЕНИЕ 4 Таблица паролей, установленных по умолчанию ...	48
	ПРИЛОЖЕНИЕ 5 Z-отчеты.....	49
	ПРИЛОЖЕНИЕ 6 X - отчеты .....	53
	ПРИЛОЖЕНИЕ 7 Базы товаров и услуг .....	57
	ПРИЛОЖЕНИЕ 8 Отчеты по энергонезависимой памяти .....	58
	ПРИЛОЖЕНИЕ 9 Сообщения об ошибках .....	61
	ПРИЛОЖЕНИЕ 10 Схема заглушки для проверки RS каналов .....	63
	ПРИЛОЖЕНИЕ 11 Схемы подключения внешних устройств.....	64
	при системной опции №15=0 .....	64
	ПРИЛОЖЕНИЕ 12 Схемы подключения внешних устройств.....	65
	при системной опции №15=1 .....	65

# 1 Введение

Настоящее Руководство по эксплуатации (далее – РЭ) содержит сведения о чекопечатающей машине (ЧПМ) «**Меркурий-180**» (далее – машина), необходимые для обеспечения полного использования её технических возможностей, правильной эксплуатации и технического обслуживания.

При изучении, эксплуатации и техническом обслуживании машины необходимо дополнительно руководствоваться паспортом АВЛГ 833.00.00 ПС.

При покупке машины необходимо проверить:

- отсутствие повреждений в элементах упаковки;
- комплектность машины в соответствии с паспортом;
- соответствие заводского номера машины номеру, указанному в разделе «Свидетельство о приемке» паспорта;
- наличие и целостность заводских пломб.

**ВНИМАНИЕ!** До проведения пуско-наладочных работ и ввода машины в эксплуатацию сервисной организацией включать машину не разрешается.

## 1.1 Назначение

ЧПМ применяется для печати документов (товарных чеков, квитанций и других документов), подтверждающих приём денежных средств за соответствующий товар (работу, услугу).

В ЧПМ предусмотрено подключение ПЭВМ и сканера штрих кода по каналу связи RS-232.

Машина работает как автономное изделие с подключенным сканером штрих кода. При подключении компьютера осуществляется загрузка базы товаров.

Размер базы товаров и объем буфера операций взаимозависимы:

Объем базы, наименований товаров	Объем буфера операций
1000	~2000
100	~5000

Машина может применяться на предприятиях торговли, общественного питания и сферы услуг. Машина подсчитывает стоимость товара по стоимости его единицы и количеству, подсчитывает суммарную стоимость покупок и величину сдачи покупателю, фиксирует дату и время покупки, печатает соответствующие чеки. Имеется возможность печати отчетных документов. ЧПМ может работать в режимах активированной и не активированной энергонезависимой памяти. Количество обслуживаемых секций

– 16, каждая из которых может быть запрограммирована либо для проведения продаж, либо услуг. Количество клавиш прямого обращения к секциям – 2, остальные задаются цифровыми клавишами.

Количество кассиров – 8.

Машина обеспечивает печать следующих отчетов:

1. X-отчёты (показания)

- сменный
- по кассирам
- по отделам
- по товарам
- по услугам
- почасовой

2. Z-отчёты (гашения)

- сменный
- по кассирам
- по отделам
- по товарам
- по услугам

3. Отчеты по энергонезависимой памяти

- краткий/полный по датам
- краткий/полный по номерам смен
- по активизации и переактивизации ЧПМ из ЭП

В машине использован термопринтер, печатающий на термохимической ленте (ТХБ) шириной 57 мм (2 дюйма). Наружный диаметр бобины не более 42 мм.

Машина предназначена для эксплуатации при температуре окружающей среды от минус 20°С до плюс 45°С, относительной влажности от 40 до 80% и атмосферном давлении в пределах от 84 до 107 кПа.

Питание осуществляется от сети переменного тока напряжением ~220В -15%,+10% и частоты 50 ± 1Гц с использованием встроенной аккумуляторной батареи в буферном режиме.

Заряд аккумулятора осуществляется от внешнего зарядного устройства, включаемого в сетевую розетку. При наличии питающего сетевого напряжения светодиод на зарядном устройстве засвечивается зеленым цветом, при зарядке аккумулятора светодиод засвечивается красным цветом.

Включение машины осуществляется тумблером, расположенным на боковой поверхности машины. Работа на машине разрешена как от аккумулятора (без подключения к сети), так и при подключенном зарядном устройстве (происходит заряд аккумуляторной батареи).

После окончания работы на машине необходимо выключить блок питания из сетевой розетки. Розетка должна быть расположена в легко доступном для оператора (кассира) месте.

**ВНИМАНИЕ!** Не забывайте выключать машину, во избежание потери работоспособности аккумулятора.

При длительном хранении ЧПМ происходит саморазряд аккумулятора, который также может привести к потере его работоспособности. С периодичностью 1 раз в месяц производите подзарядку аккумулятора.

**ВНИМАНИЕ!** Для обеспечения полного заряда встроенной аккумуляторной батареи необходимо заряд батареи производить при температуре окружающего воздуха от плюс 15°C до плюс 25°C.

После нахождения машины при минусовой температуре, при внесении ее в помещение с плюсовой температурой, для работы на машине или заряда аккумуляторной батареи необходимо выдержать машину в полиэтиленовом чехле, в котором была упакована машина при поставке (или аналогичном), при температуре от плюс 15°C до плюс 25°C до испарения выступившей на упаковке росы, но не менее 6 ч.

В случае пропадания напряжения сети или его снижения ниже допустимого машина автоматически переходит на питание от аккумулятора.

**ВНИМАНИЕ!** Соблюдайте полярность при подключении аккумулятора во избежание выхода машины из строя.

Техническое обслуживание и ремонт машины должны производить специалисты, имеющие удостоверение на право обслуживания машины.

В случае невыполнения условий эксплуатации и хранения производитель снимает с себя гарантийные обязательства на аккумулятор.

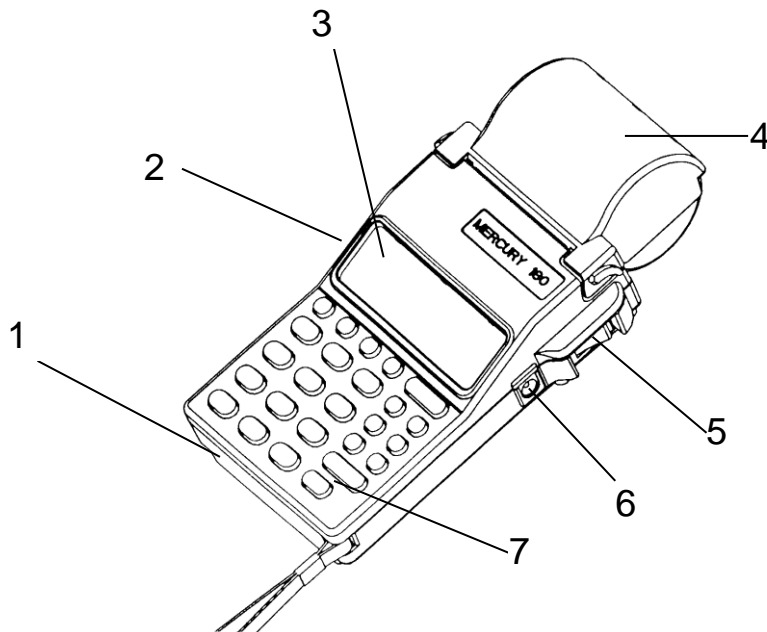
**ВНИМАНИЕ!** На аккумулятор установлен ограниченный срок гарантии – 6 месяцев со дня продажи ЧПМ заводом-изготовителем.

Гарантийное обслуживание машины должно производиться в соответствии с положениями, изложенными в паспорте.

Наименование и условное обозначение машины: чекопечатающая машина «Меркурий-180».

## 1.2 Состав машины и технические данные

Общий вид машины приведен на рис. 1.  
Технические данные приведены в паспорте.



- 1 – корпус;
- 2 – разъем для подключения сканера штрих-кода и ПЭВМ;
- 3 – индикатор кассира;
- 4 – крышка печатающего устройства и отсека чековой ленты;
- 5 – выключатель питания ЧПМ;
- 6 – разъем для подключения зарядного устройства;
- 7 – клавиатура.

Рис.1. Общий вид машины.

Ввод информации производится с клавиатуры, раскладка которой приведена в [ПРИЛОЖЕНИИ 2](#), компьютера по каналу RS232 и сканера штрих кода. Индикация вводимых данных, результатов вычислений, режимов работы осуществляется на индикаторе и ПУ.

В [ПРИЛОЖЕНИИ 3](#) приведены перечни клавиш, используемые в различных режимах работы машины.

### **1.3 Размещение ЧПМ**

Машина должна быть установлена на прочной ровной поверхности и не подвергаться различного рода вибрациям и ударам.

Место расположения машины должно быть защищено от прямых солнечных лучей, источников тепла, влажности и пыли.

### **1.4 Маркирование и пломбирование**

Корпус машины обеспечивает возможность опломбирования машины в условиях предприятия-изготовителя и в процессе эксплуатации – организацией, обслуживающей и ремонтирующей машину. Предприятие-изготовитель пломбирует винт крышки, закрывающей машину.

### **1.5 Тара и упаковка**

ЧПМ упаковывается по документации завода-изготовителя.

### **1.6 Указание мер безопасности**

К работе на машине и её техническому обслуживанию должны допускаться кассиры и электромеханики по ремонту и обслуживанию счетно-вычислительных машин, прошедшие инструктаж по технике безопасности.

Во время поиска неисправностей электромехаником все измерительное оборудование должно быть надежно заземлено.

Все сборочно-разборочные работы, замену элементов, пайку контактов производить только при выключенном блоке питания из розетки.

### **1.7 Установка машины**

При получении машины проверить целостность упаковки.

При распаковке машины проверить наличие комплекта поставки в соответствии с паспортом, убедиться в отсутствии внешних дефектов, которые могли возникнуть в процессе транспортирования, проверить наличие пломб ОТК.

Перед установкой машины необходимо:

- Произвести внешний осмотр машины и ее механизмов.
- Установить машину на рабочее место. Освещённость рабочего места должна быть в пределах 400-500лк при общем и комбинированном освещении. Необходимо избегать попадания прямых лучей света на индикатор машины.

### **1.8 Подготовка к работе**

Перед началом работы необходимо:

1. Произвести внешний осмотр машины, удалить пыль с поверхности машины.
2. Включить зарядное устройство в сеть, подключить разъем к машине, включить машину включателем питания.
3. При отсутствии чековой ленты установите ее, для чего откройте крышку печатающего устройства вместе с прижимным валом, положите сво-




бодный конец ленты в направляющую чековой ленты и закройте крышку печатающего устройства, прижав бумажную ленту к печатающей головке. Нажимая на клавишу «↑», продвиньте ленту и оборвите об отрывную гребенку.

## 2 Порядок работы

К работе на машине допускаются кассиры, изучившие настоящее РЭ.

При возникновении неисправности прекратите работу, выключите машину и вызовите электромеханика.

### 2.1 Общие положения

Энергонезависимая память (далее - ЭП) ЧПМ может быть активирована или не активирована. После активации памяти ежедневная сменная кассовая выручка, при снятии сменного Z-отчета по кассе (при закрытии смены), запоминается в энергонезависимой памяти. Отличительным признаком работы машины при активированной ЭП является печать в документе заводского номера ЧПМ со специальным символом «». После проведения активации энергонезависимой памяти ее деактивация невозможна.

RS-канал, к которому подключается ПЭВМ, имеет скорость обмена равную 57600 бод. RS-канал, к которому подключается сканер штрих-кода, имеет скорость обмена равную 9600 бод. Схемы подключения к ЧПМ сканера штрих-кода и ПЭВМ приведены в [ПРИЛОЖЕНИИ 11](#) и [ПРИЛОЖЕНИИ 12](#).

Во время работы на дисплее ЧПМ могут появляться различные сообщения. Если они не описываются в настоящем руководстве в разделе, посвященном данному режиму, их обзор Вы можете найти в [ПРИЛОЖЕНИИ 9](#).

### 2.2 Перечень режимов работы машины

Машина может работать в следующих режимах:

- кассовом («? \_\_\_\_\_»);
- Z-отчетов («ОСГ\_\_\_\_\_»);
- X-отчетов («ОБГ\_\_\_\_\_»);
- программирования («ПРГ\_\_\_\_\_»);
- справочников («СПР\_\_\_\_\_»);
- работы с энергонезависимой памятью («ЭП»);
- сервисном («СЕР \_\_\_\_\_»).

В скобках приведены условные обозначения режимов работы, индицируемые на индикаторе кассира. Черточками обозначено приглашение к вводу пароля.

Переход между позициями меню осуществляется по клавише «АН/РЕ». Клавишей «С» осуществляется быстрый переход на первый пункт меню – «?» (кассовый режим).

Для входа в режим надо ввести пароль цифровыми клавишами. При вводе последней цифры пароля происходит вход в режим, если пароль введен верно. Если пароль набран неверно, звучит сигнал ошибки и высвечивается приглашение к повторному вводу пароля.

Нажатие на клавишу «**АН/РЕ**» возвращает в главное меню.

Пароли, установленные по умолчанию смотрите в [ПРИЛОЖЕНИИ 4](#). Для входа в «кассовый режим» предусмотрено 8 паролей, которые не могут быть одинаковыми: для каждого из 8 кассиров – индивидуальный пароль. Пароли кассиров состоят из пяти цифр. Первая цифра является постоянной, определяет номер кассира и при вводе пароля вводится вручную.

При выводе на индикатор используются следующие символы для обозначения букв, которые невозможно непосредственно отобразить на индикаторе:

- **Н** - символ, обозначающий букву К
- **П** - символ, обозначающий букву М
- **Д** - символ, обозначающий букву Д
- **Т** - символ, обозначающий букву Т

При описании сообщений в инструкции вместо вышеприведенных символов использованы буквы, которые заменяют эти символы.

Из основного меню возможно оперативно проконтролировать состояние машины, для этого необходимо нажать клавишу «.», в результате будут отпечатаны основные параметры состояния машины:

МЕРКУРИЙ-180    12345678	Тип и номер ЧПМ
Версия ПО: 180RU201	Версия программного обеспечения

## 2.3 Включение ЧПМ.

После включения на индикаторе через некоторое время (после успешного завершения всех начальных инициализаций, тестов узлов ЧПМ и проверок) появится текущая дата ЧПМ, в формате: **ДД ММ ГГ** – соответственно две цифры даты, две цифры месяца и две последние цифры года.

После нажатия любой клавиши на индикаторе появится текущее время ЧПМ, в формате: **ЧЧ-ММ-СС** – соответственно две цифры часов (по 24 часовой системе), две цифры минут и две цифры секунд.

После нажатия любой клавиши на индикаторе появится первая позиция основного меню.

### 3 «Кассовый режим»

Этот режим является основным режимом машины. В нем выполняются основные операции:

- ввод стоимости товара с клавиатуры;
- ввод стоимости услуги с клавиатуры;
- ввод товара по коду для запрограммированных цен;
- ввод товара по штрих коду для запрограммированных цен
- ввод услуги по коду для запрограммированных цен;
- вычисление стоимости товара по его цене и количеству;
- вычисление сдачи покупателю при закрытии чека;
- вычисление скидок и надбавок;
- вычисление налогов;
- аннулирование покупки или чека;
- печать повторного чека;
- возврат товара;
- служебное внесение/выплата денежных сумм.

**Внимание!** Стоимость всех покупок в чеке не должна превышать 8 разрядов (с учетом знаков после запятой). В противном случае ввод блокируется, либо на индикаторе появится сообщение об ошибке «Err 107».

**Замечание:** Раскладка клавиатуры приведена в ПРИЛОЖЕНИИ 2, перечень клавиш и их функциональное назначение – в ПРИЛОЖЕНИИ 3.

При изучении кассового режима и содержимого примеров распечатки чеков следует иметь в виду, что состояние секций, налогов, вариантов налогообложений, заголовка и окончания документа, баз товаров и услуг запрограммировано в соответствии с примерами распечаток, приведенных в соответствующих разделах настоящего руководства.

#### **3.1 Ввод стоимости товара и номера секции с клавиатуры**

При сообщении на дисплее «0» наберите на цифровой клавиатуре стоимость товара, начиная со старшего разряда. Для ввода дробной части используется клавиша с точкой «.». Максимальная разрядность вводимой суммы покупки равна 8 (шесть цифр до запятой и две после), вводимого количества товара равна 8 (пять цифр до запятой и три после). Ввод номера секции, по которой производится оплата, возможен двумя путями:

- Нажатием клавиш быстрого доступа к секциям. Таких клавиш две: «1.» и «2.»; они определяют обращение к 1-й и 2-й секциям. При этом налог на покупку начисляется по ставке, запрограммированной в соответствующей секции. Возможность задать вручную ставку налога при этом отсутствует.

- Нажатием клавиши «П.ИТОГ» три раза. После первого нажатия индицируется сообщение «НЛГ», после чего следует ввести цифровой кла-

вишей номер запрограммированной налоговой ставки. После второго нажатия индицируется сообщение «СЕ», после чего следует ввести цифровыми клавишами номер секции. После третьего нажатия встроенный в ЧПМ принтер отпечатает строки чека с этой покупкой. Если не вводить номер налоговой ставки, то налог на покупку будет начислен по ставке, указанной при программировании секции. Если не вводить номер секции, то выведется сообщение об ошибке «Err 110».

Если эта покупка первая, в начале чека печатается заголовок (например, реквизиты – название торгового предприятия, рекламный текст, ИНН).

Далее Вы можете:

- ввести следующие товары;
- повторить последнюю покупку;
- ввести скидку/ наценку на чек (см. ниже п. 3.11 *Скидки и надбавки на чек*);
- закрыть чек (см. ниже п. 3.2 *Простое закрытие чека*).

**Замечание:** При ошибке ввода информации до вывода её на печать нажмите клавишу «С».

Пример: ввод покупок со стоимостями 10, 12 и 9.27 руб. в секции соответственно 5, 2, 2:

1 0	10		***** *** ИНКОТЕКС *** *****	Запрограммированный заголовок документа
П.ИТОГ П.ИТОГ 5	П.ИТОГ	5	СК5 10,00 (-) =10,00	5-ая секция,
П.ИТОГ	П.ИТОГ	2.	СК2 ХЛЕБНЫЙ 12,00 (-) =12,00	Название 2-ой секции
1 2 2.	122	2.	9.27 (-) =9,27	2-ая секция, цена товара – 12.00
9 . 2 7	9.27	2.	ИТОГ =31.27	2-ая секция, цена товара – 9.27
2.	2.	2.	~~~~~	Сумма оплаты
ИТ	ИТ	ИТ	16/03/04 10:25 КАССИР1	Запрограммированное имя кассира
			МАРИНА МАРИНИНА	
			ЧЕК:0001#00000061	
			Д:00000071	
			ЧПМ 12345678*	
			ИНН 123456789012	Запрограммированное окончание документа
			ПОДПИСЬ КАССИРА:	
			***** ** СПАСИБО ЗА ПОКУПКУ ** *****	

Название 5-ой секции не запрограммировано, название 2-ой – ХЛЕБНЫЙ  
 Знак «-», стоящий после цен операций, проводимых по секциям, обозначает отсутствие налогов по данным суммам  
 16/03/04 – текущая дата  
 10:25 – текущее время  
 КАССИР1 – номер кассира  
 ЧЕК: 0001#00000061 – номера чека (локальный внутри смены и сквозной)  
 Д: 00000071 – сквозной номер документа  
 ЧПМ 12345678\* – заводской номер.  
 ИНН 123456789012 – идентификационный номер налогоплательщика

### 3.2 Простое закрытие чека

В открытом чеке нажмите клавишу «ИТ». Чек будет закрыт. На индикаторе отобразится итоговая сумма, на принтере отпечатается окончание чека.

### 3.3 Вычисление сдачи покупателю при закрытии чека (оплата наличными)

После выполнения последней операции наберите на клавиатуре сумму, полученную от покупателя, и нажмите клавишу «ИТ»: на дисплее выводится сумма сдачи покупателю, чек закрывается, и касса готова для ввода следующего чека.

Пример: ввод покупок со стоимостями 29 и 5.50. в секции соответственно 3 и 4; сумма денег, полученная от покупателя – 50 руб.:

2	9	ПИТОГ		
ПИТОГ	3	ПИТОГ		
5	.	5	0	ПИТОГ
ПИТОГ	4	ПИТОГ		
5	0	ИТ		

*****		
***	ИНКОТЕКС	***
*****		
СК3	МОЛОЧНЫЙ	
29,00 (-)	=29.00	Название 3-ей секции
СК4	РЫБНЫЙ	Цена товара – 29.00
5,50 (-)	=5.50	
~~~~~		
<b>ИТОГ</b>	<b>=34.50</b>	Сумма оплаты
НАЛИЧНЫМИ	50.00	Сумма, внесенная покупателем
СДАЧА	15.50	Сдача
~~~~~		
16/03/04 10:25 КАССИР1		
МАРИНА МАРИНИНА		
ЧЕК:0002#00000062		
Д:00000072		
ЧПМ 12345678		
ИНН 123456789012		
ПОДПИСЬ КАССИРА:		
*****		
** СПАСИБО ЗА ПОКУПКУ **		
*****		

При необходимости вычисления сдачи **после закрытия чека** следует ввести сумму внесенную покупателем и нажать клавишу «ИТ». Сумма сдачи будет выведена не на бумажную ленту, а на индикатор.

### 3.4 Ввод товара по коду

Если товары запрограммированы (см. гл. 4 Режим «Справочники») заранее, Вы можете вести их учет непосредственно в ЧПМ.

*Для ввода товара по запрограммированному коду:* наберите код товара, нажмите клавишу «К». На дисплее появится цена запрограммированного товара, которая будет сразу напечатана. Если секция для данного товара не была запрограммирована, то после нажатия клавиши «К» будет задан вопрос: «СЕ». Вы должны будете ввести номер секции. Дальнейшая работа такая же, как и для цен, введенных с клавиатуры.

*С помощью сканера штрих-кода:* подключите сканер к RS-каналу нажмите на кнопку сканера и поднесите его к штрих-коду на товаре; после

звукового сигнала сканера на индикаторе появится запрограммированная цена товара.

Штрих-код так же может быть введен вручную. Нажмите клавишу «К», получив приглашение к вводу штрих кода: «PLU= 0» наберите штрих-код и нажмите клавишу «К»: если товар с таким штрих-кодом был запрограммирован, то он будет напечатан.

Пример: ввод покупок с кодами 2 и 5. Покупка с кодом 5 – в секцию 3. Сумма денег, полученная от покупателя – 50 руб.

2	К	<pre> ***** ***   ИНКОТЕКС   *** ***** СК2  ХЛЕБНЫЙ 0002 ХЛЕБ НИВА     12,50 (-)      =12.50 СК3  МОЛОЧНЫЙ 0005 МОЛОКО 1Л     14,50 (-)      =14.50 ~~~~~ <b>ИТОГ</b>                =27.00 НАЛИЧНЫМИ             50.00 СДАЧА                  23.00 ~~~~~ 16/03/04 10:27  КАССИР1 МАРИНА МАРИНИНА ЧЕК:0003#00000063 Д:00000073 ЧПМ 12345678* ИНН 123456789012 ПОДПИСЬ КАССИРА:  ***** ** СПАСИБО ЗА ПОКУПКУ ** ***** </pre>	Название 2-ой секции Название товара Цена товара – 12.50
5	К		Название товара Цена товара –14.50 без налога
3	ПИТОГ		Сумма оплаты Сумма, внесенная покупателем
5	0		Сдача
ИТ			

### 3.5 Повторный чек

Для формирования чека полностью аналогичного предыдущему следует нажать клавишу «Х» и «ИТ». При этом будет отпечатан чек полностью совпадающий с предыдущим, с номером чека и документа большего на единицу, чем у предыдущего. Сумма по данному чеку будет включена в накопления.

Х	<pre> ***** ***   ИНКОТЕКС   *** ***** СК2  ХЛЕБНЫЙ 0002 ХЛЕБ НИВА     12,50 (-)      =12.50 СК3  МОЛОЧНЫЙ 0005 МОЛОКО 1Л     14,50 (-)      =14.50 ~~~~~ <b>ИТОГ</b>                =27.00 ~~~~~ 16/03/04 10:27  КАССИР1 МАРИНА МАРИНИНА ЧЕК:0004#00000064 Д:00000074 ЧПМ 12345678* ИНН 123456789012 ПОДПИСЬ КАССИРА:  ***** ** СПАСИБО ЗА ПОКУПКУ ** ***** </pre>	Название 2-ой секции Название товара Цена товара – 12.50
ИТ		Название товара Цена товара –14.50 без налога
		Сумма оплаты

При необходимости вычисления сдачи **после закрытия чека** следует ввести сумму внесенную покупателем и нажать клавишу «ИТ». Сумма сдачи будет выведена не на бумажную ленту, а на индикатор.

### 3.6 Повторная печать чека (печать копии чека)

Если при печати чека закончилась бумага, то вставьте новый рулон, сформируйте чек до конца (продолжения работы по нажатию клавиши «П.ИТОГ»), закройте его, а затем напечатайте повторный чек (копию чека), который можно отдать покупателю.

После закрытия чека нажмите клавиши «ОПЛ» и «ИТ». Будет напечатана копия предыдущего чека с заголовком: «ПОВТОРНАЯ ПЕЧАТЬ ЧЕКА». Накопления и номера чека и документа при этом не изменяются.

```
*****
***      ИНКОТЕКС      ***
*****
<ПОВТРОНАЯ ПЕЧАТЬ ЧЕКА>
СК2  ХЛЕБНЫЙ
0002 ХЛЕБ НИВА
    12,50 (-)          =12.50
СК3  МОЛОЧНЫЙ
0005 МОЛОКО 1Л
    14,50 (-)          =14.50
~~~~~
ИТОГ                    =27.00
~~~~~
16/03/04 10:27  КАССИР1
МАРИНА МАРИНИНА
ЧЕК:0004#00000064
Д:00000074
ЧПМ 12345678*
ИНН 123456789012
ПОДПИСЬ КАССИРА:
*****
** СПАСИБО ЗА ПОКУПКУ **
*****
```

### 3.7 Повтор последней покупки

Если чек открыт, то для повтора последней покупки нажмите клавишу «Х». В чеке будет напечатан повтор последней покупки .

Пример: ввод покупки с кодом 2, ее повтор; ввод покупки с ценой 15 руб. в секцию 3, ее повтор.





5	x	2	
		К	
0	.	3	5
	X	8	0
П.ИТОГ		П.ИТОГ	
5	П.ИТОГ		ИТ

```

*****
***   ИНКОТЕКС   ***
*****
СК2  ХЛЕБНЫЙ
0002 ХЛЕБ НИВА
5x12,50 (-)      =62.50
СК5
0,350x80,00 (-) =28.00
~~~~~
ИТОГ                =90.50
~~~~~
16/03/04 10:29  КАССИР1
МАРИНА МАРИНИНА
ЧЕК:0006#00000066
Д:00000076
ЧПМ 12345678☼
ИНН 123456789012
ПОДПИСЬ КАССИРА:
*****
** СПАСИБО ЗА ПОКУПКУ **
*****

```

Название 2-ой секции  
 Название товара  
 Товар с ценой 12.5 в количестве 5  
 Товар с ценой 80 в количестве 0.35  
 Сумма оплаты

### 3.9 Промежуточный итог

В открытом чеке нажмите клавишу «П.ИТОГ». На дисплее появится сообщение о промежуточном итоге чека.

### 3.10 Ввод цены услуги

Если услуги запрограммированы (см. гл. 4 Режим «Справочники») заранее, то для ввода цены услуги Вы должны набрать код услуги и нажать клавишу «К».

Скидки/надбавки, налоги, ввод секций, суммы и количества для услуг осуществляются теми же способами, что и для товаров.

Пример: ввод услуги с кодом 501, ввод услуги с кодом 600 в количестве 7, ввод услуги с ценой 20 руб. в 13 секцию.

5	0	1	К	
7	x	6	0	0
			К	
2	0	П.ИТОГ		
П.ИТОГ		1	3	
П.ИТОГ		ИТ		

```

*****
***   ИНКОТЕКС   ***
*****
СК13 ДОСТАВКА
0501 ДОСТАВКА
100,00 (-)      =100,50
СК14 VIP УСЛУГИ
0600 УПАКОВКА
7x40,00 (-)    =280,00
СК13 ДОСТАВКА
20,00 (-)      =20,00
~~~~~
ИТОГ                =400.00
~~~~~
16/03/04 10:30  КАССИР1
МАРИНА МАРИНИНА
ЧЕК:0007#00000067
Д:00000077
ЧПМ 12345678☼
ИНН 123456789012
ПОДПИСЬ КАССИРА:
*****
** СПАСИБО ЗА ПОКУПКУ **
*****

```

Название 13-ой секции  
 Название услуги  
 Цена услуги – 100.00  
 Название 14-ой секции  
 Название услуги  
 Цена услуги –280.00  
 Цена услуги – 20.00  
 Сумма оплаты

### 3.11 Скидки и надбавки на чек

Для проведения операции скидки/надбавки на весь чек, перед нажатием клавиши «ИТ», нажмите клавишу «П.ИТОГ».

### Процентная скидка/надбавка

Теперь нажмите клавишу «-» (для скидки) или «+» (для надбавки), наберите на цифровой клавиатуре процент скидки/надбавки и нажмите клавишу «1.». На дисплее отобразится полученная сумма чека (промежуточный итог).

Теперь Вы должны нажать клавишу «ИТ» для закрытия чека. Перед этим Вы можете набрать сумму денег, полученных от покупателя.

Пример: ввод покупки с кодом 2; ввод покупки с ценой 30 руб. в секцию 5; скидка на весь чек – 10%; сумма денег, полученных от покупателя – 50 руб.

2	К	***** *** ИНКОТЕКС *** *****	
3	0	СК2 ХЛЕБНЫЙ	Название 2-ой секции
	П.ИТОГ	0002 ХЛЕБ НИВА	Название товара
	П.ИТОГ	12,50 (-) =12,50	Товар ценой 12.50
	П.ИТОГ	СК5	
	П.ИТОГ	30,00 (-) =30,00	
	П.ИТОГ	~~~~~	
	П.ИТОГ	-10% от 42,50	Сумма скидки на чек – 4.25
	П.ИТОГ	=4,25	
	П.ИТОГ	~~~~~	
	П.ИТОГ	<b>ИТОГ =38.25</b>	Сумма оплаты
	П.ИТОГ	ВНЕСЕНО: 50,00	Сумма денег, полученная от покупателя
	П.ИТОГ	СДАЧА 11,75	Сдача
	П.ИТОГ	~~~~~	
	П.ИТОГ	16/03/04 10:32 КАССИР1	
	П.ИТОГ	МАРИНА МАРИНИНА	
	П.ИТОГ	ЧЕК:0008#00000068	
	П.ИТОГ	Д:00000078 ФИСКАЛЬНЫЙ	
	П.ИТОГ	ЧПМ 12345678*	
	П.ИТОГ	ИНН 123456789012	
	П.ИТОГ	ПОДПИСЬ КАССИРА:	
	П.ИТОГ	~~~~~	
	П.ИТОГ	*****	
	П.ИТОГ	** СПАСИБО ЗА ПОКУПКУ **	
	П.ИТОГ	*****	

### Суммовая скидка/надбавка

Теперь нажмите клавишу «-» (для скидки) или «+» (для надбавки), наберите на цифровой клавиатуре сумму скидки/надбавки и нажмите клавишу «2.». На дисплее отобразится полученная сумма чека (промежуточный итог).

Теперь Вы должны нажать клавишу «ИТ» для закрытия чека. Перед этим Вы можете набрать сумму денег, полученных от покупателя.

Пример: ввод покупки с кодом 2; ввод покупки с ценой 30 руб. в секцию 5; надбавка на весь чек – 5 руб.; сумма денег, полученных от покупателя – 50 руб.

2	К	
3	0	П.ИТОГ
		П.ИТОГ
		5
		П.ИТОГ
		П.ИТОГ
		+
		5
		2.
		5
		0
		ИТ

```

*****
***      ИНКОТЕКС      ***
*****
СК2  ХЛЕБНЫЙ
0002 ХЛЕБ НИВА
12,50 (-)          =12,50
СК5
30,00 (-)          =30,00
~~~~~
+5,00 от 42,50
~~~~~
ИТОГ                =47.50
ВНЕСЕНО:              50,00
СДАЧА                  2,50
~~~~~
16/03/04 10:33  КАССИР1
МАРИНА МАРИНИНА
ЧЕК:0009#00000069
Д:00000079
ЧПМ 12345678*
ИНН 123456789012
ПОДПИСЬ КАССИРА:

*****
** СПАСИБО ЗА ПОКУПКУ **
*****

```

Название 2-ой секции  
 Название товара  
 Товар ценой 12.50  
 Сумма надбавки на чек – 5.00  
 Сумма оплаты  
 Сумма денег, полученная от покупателя  
 Сдача

### 3.12 Ввод налогов

Для ввода налоговой ставки перед вводом секции укажите цифровой код необходимой налоговой ставки (клавиши от 1 до 5, что соответствует налоговым ставкам от А до Е). При вводе налоговой ставки =0, кассовая операция будет проведена по налоговой ставке, запрограммированной в данной секции «по умолчанию». При вводе налоговой ставки =6..9, будет проведена операция БЕЗ НАЛОГА.

Пример: ввод покупки с ценой 40 руб. в секцию 3 с налоговой ставкой С, ввод покупки с кодом 6 (с запрограммированной налоговой ставкой В).

Налоговая ставка В - «НСП», 5% – начисляемый.

Налоговая ставка С – «НАЛОГ 3», 10% – начисляемый.

4	0	
П.ИТОГ	3	
П.ИТОГ	3	
П.ИТОГ		
6	К	
ИТ		

```

*****
***      ИНКОТЕКС      ***
*****
СК3  МОЛОЧНЫЙ
40,00 (С)          =40,00
СК2  ХЛЕБНЫЙ
0006 СДОБА
10,00 (В)          =10,00
~~~~~
П. ИТОГ              =50,00
НАЧИСЛЯЕМ НСП (В)
+5,00 от 10,00      =0,50
НАЧИСЛЯЕМ НАЛОГ3 (С)
+10,00 от 40,00     =4,00
~~~~~
ИТОГ                =54.50
~~~~~
16/03/04 10:35  КАССИР1
МАРИНА МАРИНИНА
ЧЕК:0010#00000070
Д:00000080
ЧПМ 12345678*
ИНН 123456789012
ПОДПИСЬ КАССИРА:

*****
** СПАСИБО ЗА ПОКУПКУ **
*****

```

Название 3-й секции  
 Цена 40.00 с налогом С  
 Цена 10.00 с налогом В  
 Сумма по чеку без налогов  
 Налог НСП ставка 5%  
 Размер начисляемого налога 0.50  
 Налог 3 ставка 10%  
 Размер начисляемого налога 4.00  
 Сумма оплаты

Если продается товар по коду с запрограммированной налоговой ставкой в секцию, на которую также установлена налоговая ставка, то налоговая ставка, заданная в секции, не учитывается.

### **3.13 Аннулирование покупки**

#### ***Аннуляция последней операции***

Для аннуляции последней проведенной покупки в открытом чеке достаточно нажать клавиши «**АН/РЕ**» и «**Х**».

Возможно аннулировать также любую покупку в чеке или ее часть.

#### ***Аннуляция любой покупки или ее части по цене/ по коду товара***

В открытом чеке нажмите клавишу аннуляции «**АН/РЕ**». Наберите цену товара или его части, нажмите клавишу «**П.ИТОГ**», введите номер налоговой ставки, если она была введена, нажмите клавишу «**П.ИТОГ**» и введите номер секции в которую он продан и нажмите клавишу «**П.ИТОГ**» для подтверждения аннуляции.

Перед набором цены товара можно набрать его количество (и нажать клавишу умножения «**х**»).

Для аннуляции по коду товара нажмите клавишу «**АН/РЕ**», наберите код товара, нажмите клавишу «**К**».

Если надо аннулировать некоторое количество товара, то перед набором кода товара можно набрать это количество (и нажать клавишу умножения «**х**»).

Пример: ввод покупки с ценой 40 руб. в секцию 3, ввод товара с кодом 1, ввод товара с кодом 2 в количестве 4 шт. Аннулирование покупки с ценой 20 руб., аннулирование 3 единиц товара с кодом 2.

4	0	ПИТОГ	***** *** ИНКОТЕКС *** *****	
ПИТОГ	3	ПИТОГ	СК3 МОЛОЧНЫЙ 40,00 (-) =40,00	Название 3-й секции Товар в 3 секцию, с ценой 40.00
		1 К	СК5 0001 СОК ЯБЛОЧНЫЙ 25,00 (-) =25,00	Товар в 5 секцию с ценой 25.00 Название 2-й секции
4	x	2 К	СК2 ХЛЕБНЫЙ 0002 ХЛЕБ НИВА 4x12,50 (-) =50,00	Товар с ценой 12.50 на сумму 50.00
АН/РЕ	2	0 ПИТОГ	----- АННУЛЯЦИЯ ----- СК3 МОЛОЧНЫЙ 20,00 (-) =20,00	Аннуляция суммы 20.00 в 3 секцию
ПИТОГ	3	ПИТОГ	----- АННУЛЯЦИЯ ----- СК2 ХЛЕБНЫЙ 0002 ХЛЕБ НИВА 3x12,50 (-) =37,50	Аннуляция 3-х единиц товара с кодом 2
АН/РЕ	3	x 2 К	----- <b>ИТОГ</b> =57,50	Сумма оплаты
		ИТ	***** 16/03/04 10:36 КАСИР1 МАРИНА МАРИНИНА ЧЕК:0011#00000071 Д:00000081 ЧПМ 12345678* ИНН 123456789012 ПОДПИСЬ КАССИРА: ***** ** СПАСИБО ЗА ПОКУПКУ ** *****	

**Замечание:** Если была введена скидка/надбавка на весь чек, то в нем нельзя аннулировать покупку (можно – только весь чек).

### 3.14 Аннулирование чека

В открытом чеке нажмите клавишу «**ПИТОГ**», затем клавишу аннуляции «**АН/РЕ**». Нажмите клавишу «**ИТ**» для подтверждения аннулирования, клавишу «**С**» – для отмены операции аннулирования.

**Пример:** ввод покупки с ценой 40 руб. в секцию 3, ввод товара с кодом 1, аннулирование чека.

4	0	ПИТОГ	***** *** ИНКОТЕКС *** *****	Название 3-ой секции
ПИТОГ	3	ПИТОГ	СК3 МОЛОЧНЫЙ 40,00 (-) =40,00	
		1 К	СК5 0001 СОК ЯБЛОЧНЫЙ 25,00 (-) =25,00	Название товара
ПИТОГ	АН/РЕ	ИТ	*** ЧЕК АННУЛИРОВАН! ***	

### 3.15 Возврат товара

Возврат осуществляется по нажатию клавиши «**В**».

Если возвращаемый товар не был запрограммирован, введите его цену и нажмите клавишу секции, в которую он возвращается.

Если товар запрограммирован, то его можно ввести:

- по коду, для чего набрать на цифровой клавиатуре код товара и нажать клавишу «К» (а также ввести номер секции, если для данного товара секция не была запрограммирована);

Если возвращаемая сумма меньше или равна содержимому регистра сменной выручки по данной секции, то печатается чек возврата. В противном случае выводится сообщение об ошибке.

Перед вводом цены или кода товара можно ввести его количество и нажать клавишу умножить «х».

Пример: возврат товара с кодом 2 в количестве 5 шт.

			В	
5	х	2		
			К	

```

*****
***   ИНКОТЕКС   ***
*****
***** ВОЗВРАТ *****
СК2  ХЛЕБНЫЙ
0002 ХЛЕБ НИВА
5х12,50 (-)
~~~~~
ИТОГ                               =62.50
~~~~~
16/03/04 10:40  КАССИР1
МАРИНА МАРИНИНА
ЧЕК:0012#00000072
Д:00000082
ЧПМ 12345678*
ИНН 123456789012
ПОДПИСЬ КАССИРА:

*****
** СПАСИБО ЗА ПОКУПКУ **
*****

```

Сумма возврата

### 3.16 Внесение в кассу/ выплата из кассы

Эти операции необходимы для:

- внесения денег в кассу в начале рабочего дня для выдачи сдачи;
- инкассации (выплаты из кассы).

При закрытом чеке нажмите клавишу «+» для внесения или «-» для выплаты. Наберите сумму и нажмите клавишу «ИТ». Будет напечатан соответствующий чек.

Если сумма выплаты больше содержимого регистра сменной выручки на дисплее выводится сообщение об ошибке и печать не производится.

Максимально возможное число разрядов при внесении/ выплате – 6 разрядов без точки или 8– с точкой.

Пример1: внесение в кассу 678 руб.

			+	
6	7	8		
			ИТ	

```

*****
***   ИНКОТЕКС   ***
*****
ВНЕСЕНИЕ:                               =678,00
~~~~~
16/03/04 10:43  КАССИР1
МАРИНА МАРИНИНА
ЧЕК:0013#00000073
Д:00000083
ЧПМ 12345678*
ИНН 123456789012
ПОДПИСЬ КАССИРА:

*****
** СПАСИБО ЗА ПОКУПКУ **
*****

```

Сумма внесения

## Пример2: выплата из кассы 95.7 руб.

-	*****
9	*** ИНКОТЕКС ***
5	*****
.	ВЫПЛАТА: ≈95.70
7	Сумма выплаты
ИТ	16/03/04 10:45 КАССИР1
	МАРИНА МАРИНИНА
	ЧЕК:0014#00000074
	Д:00000084
	ЧПМ 12345678*
	ИНН 123456789012
	ПОДПИСЬ КАССИРА:
	*****
	** СПАСИБО ЗА ПОКУПКУ **
	*****

### 3.17 Безналичная оплата

Для осуществления безналичной оплаты достаточно перед закрытием чека нажать клавиши «П.ИТОГ», «ОПЛ» «2.». После таких действий в чеке будет отпечатано «КРЕДИТОМ». В сменном отчете эта денежная сумма накапливается не в регистре «В КАССЕ», а в отдельном регистре и выводится на печать в строке с названием «КРЕДИТОМ».

Существует возможность частичной оплаты покупки в кредит. Последовательность нажатий клавиш при этом следующая:

«П.ИТОГ», «ОПЛ», «сумма частичной оплаты в кредит», «2.», «ИТ»

Разрешает такие действия единичное состояние опции №5.

Пример: ввод покупки с ценой 100 руб. в секцию 1, оплата 13 рублей в кредит.

1	0	0	1.	*****
П.ИТОГ	ОПЛ			*** ИНКОТЕКС ***
1	0	2.		*****
ИТ				СК1 КОНДИТЕРСКИЙ
				100,00 (-) =100,00
				Товар ценой 100.00
				ИТОГ =100.00
				КРЕДИТОМ: 13,00
				Частичная оплата покупки в кредит 13,00р
				НАЛИЧНЫМИ: 87,00
				*****
				16/03/04 10:47 КАССИР1
				МАРИНА МАРИНИНА
				ЧЕК:0015#00000075
				Д:00000085
				ЧПМ 12345678*
				ИНН 123456789012
				ПОДПИСЬ КАССИРА:
				*****
				** СПАСИБО ЗА ПОКУПКУ **
				*****

### **3.18 Билетный режим**

Билетный режим позволяет оформлять в кассовом режиме **БИЛЕТЫ** нажатием всего одной клавиши.

Для перевода ЧПМ в билетный режим необходимо выполнить следующие действия:

1. запрограммировать опцию 16 в <1>.
2. определенный набор секций открыть в «ТОВАРЫ» или «УСЛУГИ».
3. в базе товаров или базе услуг запрограммировать товары/услуги с кодами 1..9 с привязкой их к секциям, указанным в п.2.

Если соответствующая секция в п.2 открыта в «ТОВАРЫ», то коды цен 1..9, «привязанные» к данной секции следует программировать в базе товаров, если секция открыта как «УСЛУГИ», то коды цен, соответственно, программируются в базе услуг.

После выполнения указанных действий в кассовом режиме для печати билета с одним из запрограммированных тарифов от 1 до 9 достаточно нажать соответствующую цифровую клавишу. Билет будет автоматически отпечатан.

**Внимание!** В билетном режиме вместо ЧЕК:<номер> печатается БИЛЕТ: <номер> (за исключением операций внесения/выплаты)

Дифференцированный учет по каждому тарифу (коду цен) можно получить распечатав X(без гашения)/Z(с гашением)-отчеты по ТОВАРАМ/УСЛУГАМ соответственно.



## 4 Режим «Справочники»

Вход в этот режим происходит из главного меню после выбора режима «СПР \_ \_ \_ \_ \_» ввода правильного шестизначного пароля (по умолчанию – 000000).

Нажимая на клавиши «+» и «-» Вы будете просматривать следующие позиции подменю:

- ТОВАРЫ;
- УСЛУГИ;
- НАЛОГИ;
- СБРОС.

Для входа в выбранный подрежим нажмите клавишу «ИТ».

База товаров и услуг совмещенная, расположена в одном и том же поле памяти, имеет максимальный объем 1000 наименований. Объем базы может быть установлен программно в диапазоне от 100 до 1000. При уменьшении объема базы автоматически увеличивается объем буфера чеков. Для сброса содержимого базы предназначен подрежим «СБРОС». Для входа в него необходимо при индикации на индикаторе сообщения «СБРОС» нажать клавишу «ИТ». Время выполнения команда около 2-х минут.

Код товара и услуги не могут быть одинаковым. Рекомендуется программировать базу с помощью ПЭВМ посредством специальной программы через RS-канал. В случае программирования базы непосредственно с клавиатуры ЧПМ будьте внимательны, т. к. при этом доступны все коды и товаров и услуг и существует возможность изменить содержимое записи как об услуге, так и товаре.

### 4.1 Ввод товара

В подрежиме «ТОВАРЫ» нажмите клавишу «ИТ». На дисплее высветится первый товар из базы в виде: «КОД XXXX», где XXXX – четырехзначный код товара в базе.

Если база пуста, то на дисплее выводится сообщение «ПУСТО». Товары в базе расположены в порядке увеличения их кода. Нажимая клавишу «П.ИТОГ», Вы можете просматривать следующие поля товара:

Поле	Сообщение на дисплее
Наименование товара	«НАЗВ= N», где N – количество букв названия товара
Налоговая группа	«НЛГ= X», где X – номер налоговой ставки
Цена товара	«ЦЕ XXXX.XX», где XXXX.XX – цена товара
Секция	«СЕ= X», где X – номер секции
Штрих-код товара	«PLU= XXXXXX», где XXXXXX – последние пять разрядов штрих кода
Признак: весовой или штучный товар	«ЕД 0», где 1 – признак штучного товара, 0 – для весового
Блокировка товара	«БЛОК = 0», где 1 – признак заблокированного товара, 0 – для не разрешенного

Для редактирования поля наименования нажмите клавишу «X».

В режиме редактирования наименования на дисплее отображается сообщение: «XX-YY ZZZ », где XX – длина строки (количество символов в наименовании), YY – номер редактируемого символа, ZZZ – код редактируемого символа.

Чтобы ввести символ в наименовании, Вы должны набрать его код (коды символов смотрите в [ПРИЛОЖЕНИИ 2](#)). Для подтверждения ввода символа надо нажать клавишу «П.ИТОГ». Если символа с таким кодом не существует, то после нажатия клавиши «П.ИТОГ» номер редактируемого символа не изменится. В режиме редактирования наименования клавиши «+» и «-» служат для перемещения по символам наименования. После ввода всех символов наименования подтвердите ввод нажатием клавиши «ИТ». Для выбора кода символа имеется возможность отпечатать таблицу кодов символов, для чего необходимо нажать клавишу «00» находясь в режиме индикации меню или подменю.

При вводе или редактировании значения налоговой ставки ввод осуществляется цифровыми клавишами от 1 до 5, что соответствует налоговым ставкам от А до Е. Если введено значение 0, то налогообложение для данного товара отсутствует.

Клавиши «КОД» и «В» служат соответственно для добавления и удаления товара.

Для удаления записи нажмите клавишу «В». На дисплее появится сообщение: «Уд ? = 0». Для удаления записи нажмите клавишу «1», а затем клавишу «ИТ». Для отмены удаления нажмите клавишу «ИТ»: запись удалена не будет, т.к. подтверждается ноль. При удалении записи на дисплее отобразится следующая по коду за ней запись, или предыдущая (если нет последующих).

Для добавления записи нажмите клавишу «КОД». На дисплее появится сообщение: «КОД = X», где X – первый свободный код товара, предлагаемый к вводу. Нажимая клавишу «С» и цифровые клавиши, Вы можете изменить этот код. Максимально допустимое количество цифр ввода - 4.

После задания кода нажмите клавишу «ИТ» для подтверждения. Максимально допустимый код товара –1000.

После ввода кода, Вам будет предложено ввести следующее поле товара – наименование. После его ввода нажмите клавишу «ИТ»: будет предложено ввести следующее поле, и так далее.

Поле	Допустимые значения
Наименование товара	До 24-х символов (букв, цифр). Наименование можно не задавать. Назначения клавиш при вводе текстовой информации смотрите в <a href="#">ПРИЛОЖЕНИИ 3</a> , коды символов – в <a href="#">ПРИЛОЖЕНИИ 2</a> .

Цена товара	До 7-ти символов (цифр) и точку. Таким образом, максимально допустимое значение–99999 или 99999.99– для дробной цены.
Налоговая ставка	При программировании задается цифрами от 1 до 5. Если введено значение 0, то налогообложение для данного товара отсутствует.
Секция	Число от 0 до 16. Если задано значение 0, то в «кассовом режиме» секцию для продажи этого товара надо будет указывать вручную.
Штрих-код товара	До 18-ти символов (цифр).
Признак: весовой или штучный товар	0 – весовой, 1 – штучный.
Блокировка товара	0 – не заблокирован, 1 – заблокирован.

После ввода всех полей, новый товар будет добавлен.

Нажатие на клавишу «1.» запускает печать текущего товара базы.

Нажатие на клавишу «2.» запускает печать всей базы товаров.

Назначения клавиш для работы с базой товаров и услуг приведены в [ПРИЛОЖЕНИИ 3](#).

## 4.2 Ввод услуг

В подрежиме «УСЛУГИ» нажмите клавишу «ИТ». На дисплее высветится первая услуга из базы в виде: «КОД КККК», где КККК – четырехзначный код услуги в базе.

Если база пуста, то на дисплее выводится сообщение «ПУСТО»

Услуги в базе расположены в порядке увеличения их кода.

Дальнейшая работа с базой услуг (добавление, удаление и печать) такая же, как и для базы товаров.

В отличие от товара, у услуги отсутствуют поля штрих-код и признак (весовой/штучный).

## 4.3 Ввод налоговых ставок.

Справочник налоговых ставок используется при начислении налогов.

В базе существует 5 налоговых ставок, каждую из которых можно запрограммировать. По-умолчанию ни одна ставка не определена.

В подрежиме «НАЛОГИ» нажмите клавишу «ИТ». На дисплее высветится первая ставка из базы в виде: «НЛГ X Z.ZZ», где

X – цифровой номер ставки. Всего в базе предусмотрено пять налоговых ставок с номерами 1, 2, 3, 4, 5.

Z.ZZ – процентная ставка налога.

Если данный налог не задан, то на дисплее выводится сообщение: «НЛГ X 0.00», где X – цифровой номер налога.

Клавишами «+» и «-» можно перемещаться по налогам в базе.

Клавишей «П.ИТОГ», Вы можете просматривать следующие поля налога:

Поле	Сообщение на дисплее
Процентная ставка налога	«НЛГ X Z.ZZ», где: X – цифровой номер налоговой ставки Z.ZZ – значение процентной ставки
Наименование налога	«НАЗВ N», где N – число символов в имени налога. Максимальная длина наименования – 16 символов. По умолчанию устанавливаются названия налогов: «НАЛОГ N», с N равным от 1 до 5
Признак: выделяемый, или начисляемый налог.	«ТИП X», где X=0 - для выделяемого налога, X=1 – для начисляемого.
Процентная ставка налога	«St° = CC.CC», где CC.CC – значение процентной ставки.

Для редактирования поля, нажмите клавишу умножить «x». Если вместо нее нажать любую цифровую клавишу, то Вы войдете в режим редактирования выбранного поля, причем будет введен символ, соответствующий этой клавише.

Назначения клавиш при вводе текстовой информации смотрите в [ПРИЛОЖЕНИИ 3](#), коды символов – в [ПРИЛОЖЕНИИ 2](#). После задания поля нажмите клавишу «ИТ» для подтверждения. При задании ставки налога равной 0 налог сбрасывается.

Если в режиме выбора налога нажать клавишу «2.», то база налогов будет распечатана на ленте, например:

НАЛОГОВЫЕ СТАВКИ		
НАЛОГ А:	НДС	
	ВЫД.	20.00%
НАЛОГ В:	НСП	
	НАЧ.	5.00%
НАЛОГ С:	НАЛОГЗ	
	НАЧ.	10.00%
НАЛОГ D:	НЕ ОПРЕДЕЛЕН	
НАЛОГ E:	НЕ ОПРЕДЕЛЕН	

НДС – название налога  
ВЫД. – выделяемый налог, ставка – 20%  
НСП – название налога  
НАЧ. – начисляемый налог, ставка – 5%  
Налог без названия  
НАЧ. – начисляемый налог, ставка – 10%  
Налог не определен

#### 4.4 Сброс базы товаров/услуг

В подрежиме «СБРОС» нажмите клавишу «ИТ». На дисплее высветится сообщение в виде: «ОБНУЛ....».

### 5 Режим «Программирование»

Рекомендуется программировать параметры машины с помощью ПЭВМ посредством специальной программы «Конфигуратор» через RS-канал.

При ручном программировании вход в этот режим происходит из главного меню после выбора режима «ПРГ \_ \_ \_ \_ \_» и ввода правильного шестизначного пароля (по умолчанию – 000000).

На индикаторе появится первая позиция подменю. Нажимая на клавиши «+», «-» возможно просматривать следующие позиции подменю:

- «ДАТА-ВР» - программирование даты и времени;
- «ОПЕРАТОР» - программирование паролей и имен кассиров
- «СЕКЦ» - программирование секций;
- «НАЧ. ЧЕ» - программирование заголовка чека (верхних строк клише);
- «ОКОН. ЧЕ» - программирование окончания чека (нижних строк клише);
- «ПАРОЛИ» - программирование паролей;
- «СИС. ОПЦ» - программирование системных опций;
- «БАЗА РАЗ» - программирование размера базы;
- «ЗАВ НОМ» - программирование заводского номера.

Для входа в выбранный подрежим нажмите клавишу «ИТ».

### 5.1 Программирование даты и времени

В подрежиме «ДАТА-ВР.» нажмите клавишу «ИТ» и на индикаторе высветится сообщение «ДТ \_ .- .- -». Цифровыми клавишами введите текущую дату в формате ДД.ММ.ГГ – соответственно две цифры даты, две цифры месяца и две последние цифры года. Ввод подтвердите нажатием клавиши «ИТ». После вывода на индикатор приглашения к вводу времени: «ВР \_ .- .- -» цифровыми клавишами введите текущее время в формате ЧЧ.ММ.СС – соответственно две цифры часов (по 24 часовой системе), две цифры минут и две цифры секунд. Ввод подтвердите нажатием клавиши «ИТ». При вводе даты более ранней по отношению к записанной в ЭП выводится сообщение об ошибке Err 090.

### 5.2 Программирование данных кассиров

В подрежиме «ОПЕРАТОР» нажмите клавишу «ИТ» и на индикаторе высветится сообщение «ОП1 ХХ», где ОП1 –признак первого из восьми кассиров, ХХ – количество символов в имени кассира.

Клавишами «+» и «-» можно перемещаться по списку кассиров.

Клавишей «П.ИТОГ», Вы можете просматривать следующие поля списка:

Поле	Сообщение на дисплее
Имя кассира	«ОП1 ХХ», где: ОП1 –признак первого из восьми кассиров, ХХ – количество символов в имени кассира
Пароль кассира	«ПА 000000», где шестизначное число – это пароль кассира. По умолчанию присваиваются следующие значения паролей: кассир №1 – 100000 кассир №2 – 200000

	кассир №3 – 300000 кассир №4 – 400000 кассир №5 – 500000 кассир №6 – 600000 кассир №7 – 700000 кассир №8 – 800000
--	--

Ввод имени кассира производится аналогично вводу наименования товара, изложенному в П.4.1.

Пароль кассира вводится цифровыми клавишами. Первая цифра пароля постоянна и является порядковым номером кассира.

Если в режиме выбора секций нажать клавишу «2.», то реквизиты всех секций будут распечатаны на ленте, например:

```

КАССИР1 МАРИНА МАРИНИНА
ПАРОЛЬ 100000
-----
КАССИР2 <НАЗВАНИЯ НЕТ>
ПАРОЛЬ 200000
-----
КАССИР3 <НАЗВАНИЯ НЕТ>
ПАРОЛЬ 300000
-----
КАССИР4 <НАЗВАНИЯ НЕТ>
ПАРОЛЬ 400000
-----
КАССИР5 <НАЗВАНИЯ НЕТ>
ПАРОЛЬ 500000
-----
КАССИР6 <НАЗВАНИЯ НЕТ>
ПАРОЛЬ 600000
-----
КАССИР7 <НАЗВАНИЯ НЕТ>
ПАРОЛЬ 700000
-----
КАССИР8 <НАЗВАНИЯ НЕТ>
ПАРОЛЬ 800000
-----

```

### 5.3 Программирование секций

В подрежиме «СЕКЦ» нажмите клавишу «ИТ». Вы войдете в режим выбора секций, и на дисплее появится сообщение «СЕ X Y», где:

X – номер секции,

Y – одно из трех возможных состояний секции:

- 1 – запрограммирована для оформления продаж;
- 2 – запрограммирована для оформления услуг;
- 0 – закрыта для приема платежей.

Всего предусмотрено 16 программируемых секций.

Переход по секциям осуществляется клавишами «+» и «-».

У каждой секции существуют следующие настраиваемые поля:

Поле	Индикация поля на дисплее	Допустимые значения
Состояние секции	СЕ X Y	Y=1 – продажи Y=2 – услуги Y=0 – секция закрыта
Название секции	НАЗВ X	X – количество символов в

(может отсутствовать)		названии секции
Налоговая ставка	НЛГ Y	Y от 1 до 5 0 – не задан
ограничение вводимой цены за единицу товара	ОГЦ X.XX	от 0 до 99999 или от 0 до 99999.99 0 – нет ограничения по цене

Для ввода буквенного обозначения налоговых ставок используется цифровая кодировка:

Обозначение налоговой ставки	A	B	C	D	E	0 (не задана)
Цифровой Код	1	2	3	4	5	0

При запрограммированной налоговой ставке в поле секции и при наличии налоговой ставки в записи из базы товаров в чеке используется вариант из базы.

При попытке продажи в секцию товара с ценой большей, чем указана в поле ограничения цены для этой секции, товар в нее продан не будет и на дисплее будет выдано сообщение: «Err 111».

Перебор полей секции осуществляется клавишей «П.ИТОГ».

Чтобы войти в режим редактирования поля, нажмите клавишу «X». Если вместо нее нажать любую цифровую клавишу, то Вы войдете в режим редактирования поля, причем будет введен символ, соответствующий этой цифровой клавише.

Если Вы ошиблись при вводе, нажмите клавишу «C».

Чтобы выйти из режима редактирования поля с сохранением введенного значения, нажмите клавишу «ИТ», без сохранения – клавишу «C».

Назначения клавиш при вводе текстовой информации (название секции) смотрите в [ПРИЛОЖЕНИИ 3](#), коды символов – в [ПРИЛОЖЕНИИ 2](#).

Если в режиме выбора секций нажать клавишу «2.», то реквизиты всех секций будут распечатаны на ленте, например:

<p>СЕКЦИЯ N1: ТОВАРЫ          КОНДИТЕРСКИЙ          НАЛОГ:0          ОГР.ЦЕНЫ: НЕТ</p>	<p>Название секции          Налоговая ставка на товары этой секции не указана</p>
<p>СЕКЦИЯ N2: ТОВАРЫ          ХЛЕБНЫЙ          НАЛОГ:0          ОГР.ЦЕНЫ: НЕТ</p>	<p>Ограничение по цене за единицу товара</p>
<p>СЕКЦИЯ N3 ТОВАРЫ          МОЛОЧНЫЙ          НАЛОГ:0          ОГР.ЦЕНЫ: НЕТ</p>	<p>Номер секции и ее состояние (товары)</p>
<p>СЕКЦИЯ N4 ТОВАРЫ          РЫБНЫЙ          НАЛОГ:0          ОГР.ЦЕНЫ: НЕТ</p>	
<p>СЕКЦИЯ N5 ТОВАРЫ          &lt;НАЗВАНИЯ НЕТ&gt;          НАЛОГ:0          ОГР.ЦЕНЫ: НЕТ</p>	
<p>СЕКЦИЯ N6 ЗАКРЫТА          &lt;НАЗВАНИЯ НЕТ&gt;          НАЛОГ:0          ОГР.ЦЕНЫ: НЕТ</p>	<p>Секция не имеет названия</p>
<p>СЕКЦИЯ N7 ЗАКРЫТА          &lt;НАЗВАНИЯ НЕТ&gt;          НАЛОГ:0          ОГР.ЦЕНЫ: НЕТ</p>	<p>Номер секции и ее состояние (закрыта)</p>
<p>СЕКЦИЯ N8 ЗАКРЫТА          &lt;НАЗВАНИЯ НЕТ&gt;          НАЛОГ:0          ОГР.ЦЕНЫ: НЕТ</p>	
<p>СЕКЦИЯ N9 ТОВАРЫ          &lt;НАЗВАНИЯ НЕТ&gt;          НАЛОГ:А          ОГР.ЦЕНЫ: НЕТ</p>	<p>Налоговая ставка А на все товары этой секции</p>
<p>СЕКЦИЯ N10 ТОВАРЫ          &lt;НАЗВАНИЯ НЕТ&gt;          НАЛОГ:0          ОГР.ЦЕНЫ: НЕТ</p>	
<p>СЕКЦИЯ N11 ЗАКРЫТА          &lt;НАЗВАНИЯ НЕТ&gt;          НАЛОГ:0          ОГР.ЦЕНЫ: НЕТ</p>	
<p>СЕКЦИЯ N12 ЗАКРЫТА          &lt;НАЗВАНИЯ НЕТ&gt;          НАЛОГ:0          ОГР.ЦЕНЫ: НЕТ</p>	
<p>СЕКЦИЯ N13 УСЛУГИ          ДОСТАВКА          НАЛОГ:0          ОГР.ЦЕНЫ: 200,00</p>	<p>Номер секции и ее состояние (услуги)</p>
<p>СЕКЦИЯ N14 ЗАКРЫТА          VIP УСЛУГИ          НАЛОГ:0          ОГР.ЦЕНЫ: НЕТ</p>	
<p>СЕКЦИЯ N15 ЗАКРЫТА          &lt;НАЗВАНИЯ НЕТ&gt;          НАЛОГ:0          ОГР.ЦЕНЫ: НЕТ</p>	
<p>СЕКЦИЯ N16 ЗАКРЫТА          &lt;НАЗВАНИЯ НЕТ&gt;          НАЛОГ:0          ОГР.ЦЕНЫ: НЕТ</p>	



## 5.4 Программирование заголовка документа (верхних строк клише)

В машине имеется возможность запрограммировать индивидуальное клише, которое будет печататься в начале чека (6 строк) и в конце чека (6 строк).

Верхнее клише состоит из 6 строк из 24 знаков, в каждой – букв, цифр и др., что позволяет записать название торгового предприятия, фирмы, номера телефона и т.п. Каждый знак (буква, цифра) вводится при программировании клише.

В подрежиме «НАЧ ЧЕ» нажмите клавишу «ИТ».

На дисплее появится сообщение «СТР N YY», где:

N – номер вводимой строки заголовка,

YY – количество введенных символов.

Перебор строк осуществляется по клавишам «+» и «-». Выбрав номер строки для редактирования нажмите клавишу «X». Вы войдете в режим ее редактирования. Назначения клавиш при вводе текстовой информации смотрите в [ПРИЛОЖЕНИИ 3](#), коды символов – в [ПРИЛОЖЕНИИ 2](#). Ввод символов (их кодов) аналогичен действиям при вводе наименований товаров.

После того, как строка введена, нажмите клавишу «ИТ» для подтверждения изменений. Вы возвратитесь в состояние выбора строк заголовка.

Если в состоянии выбора строки нажать клавишу «2.», то заголовок будет распечатан на ленте, при этом незапрограммированные строки будут отображены пунктирной линией.

Для выхода из этого режима нажмите клавишу «АН/РЕ». Реквизиты заголовка чека будут принудительно распечатаны на ленте, если в них вносились изменения или сменился шрифт, например:

*****	1-ая строка
*** ИНКОТЕКС ***	2-ая строка
*****	3-я строка
-----	4-ая строка не задана
-----	5-ая строка не задана
-----	6-ая строка не задана

## 5.5 Программирование окончания документа (нижних строк клише)

В подрежиме «ОКОН ЧЕ» нажмите клавишу «ИТ».

Дальнейшее программирование такое же, как и для заголовка чека.

При программировании окончания чека можно зарезервировать место для подписи оператора.

## 5.6 Программирование паролей

В подрежиме «ПАРОЛИ» нажмите клавишу «ИТ». На дисплее появится сообщение « 000000», где 000000 – значение пароля режима Z-отчета.

Нажимая клавиши «+», «-», Вы поочередно получите возможность запрограммировать нижеприведенные пароли:

- пароля Z-отчета
- пароля X-отчета
- пароля режима «ПРОГРАММИРОВАНИЕ»
- пароля режима «СПРАВОЧНИКИ»

Признаком выбранного пароля служит индикация служебных символов на левом поле индикатора:

- Z – пароля Z-отчета
- X – пароля X-отчета
- ПР – пароля режима программирования
- XZ – пароля режима справочников

Таблицу паролей, установленных по умолчанию смотрите в [ПРИЛОЖЕНИИ 4](#).

Выбрав нужную позицию, нажмите клавишу «X» для входа в режим ввода пароля. Если вместо нее нажать любую цифровую клавишу, то Вы войдете в режим ввода пароля, причем будет введен этот символ.

Цифровыми клавишами задайте шестизначный пароль. Клавишей «C» можно очистить пароль.

**Внимание!** Будьте внимательны при программировании паролей режимов. Если Вы забудете их, то для входа в эти режимы, Вам придется вызывать специалиста сервисной организации.

Если в режиме просмотра паролей нажать клавишу «2.», то все пароли будут распечатаны на ленте, например:

Z-ОТЧЕТ	- 000000
X-ОТЧЕТ	- 000000
ПРОГРАММИРОВАНИЕ	- 000000
СПРАВОЧНИКИ	- 000000

Пароли сервисного режима и режима работы с энергонезависимой памяти программируются в самих режимах. Пароли кассиров в режиме «ПРГ» в позиции «ОПЕРАТОР».

## 5.7 Системные опции

Для адаптирования ЧПМ к конкретным условиям работы у пользователя предназначены 16 системных опций, программирование которых изменяет режимы работы.

В подрежиме «СИС ОПЦ» нажмите клавишу «ИТ». На индикаторе высветится сообщение «ОПЦ N X», где:

- N – номер опции,
- X – ее значение.

Для изменения значения опции нажмите клавишу «X», введите значение опции, подтвердите ввод нажатием клавиши «ИТ».

Перебор опций осуществляется клавишами «-» и «+».

Если в режиме просмотра опций нажать клавишу «2.», то все опции будут распечатаны на ленте.

Таблица опций приведена в [ПРИЛОЖЕНИИ 1](#).

## 5.8 Программирование размера базы

В данном подрежиме возможно запрограммировать объем базы товаров, который может быть в диапазоне от 100 до 1000 наименований товаров и услуг. В подрежиме «БАЗА РАЗ» нажмите клавишу «ИТ». На индикаторе высветится числовое значение размера базы. Цифровыми клавишами введите размер базы в диапазоне от 100 до 1000 и ввод подтвердите нажатием клавиши «ИТ». Время выполнения операции может составлять до 2-х минут. В это время выключать машину крайне нежелательно.

## 5.9 Заводской номер

Заводской номер программируется один раз на заводе изготовителе и изменить его нельзя. Чтобы увидеть заводской номер Вашей кассы выберите режим «ЗАВ НОМ» и нажмите клавишу «ИТ». На индикаторе появится 8-значное значение заводского номера и раздастся звуковой сигнал. Приглашение на ввод номера " 0" означает отсутствие номера ЧПМ в энергонезависимой памяти, это возможно при смене энергонезависимой памяти в процессе ремонта.

## 6 Режим «ОСГ» (Z-отчеты)

Z-отчеты – это отчеты с гашением.

Вход в этот режим происходит из главного меню после выбора режима «ОСГ?», нажатия клавиши «ИТ» и ввода правильного шестизначного пароля Z-отчетов (по умолчанию – 000000).

На дисплее появится сообщение «-КАССА». Нажимая клавиши «+» и «-», Вы будите просматривать следующие позиции:

- «КАССА» - сменный отчет
- «ОПЕРАТОР» - отчет по кассирам
- «СЕКЦ» - отчет по отделам
- «ТОВАРЫ» - отчет по товарам
- «УСЛУГИ» - отчет по услугам

Для печати выбранного отчета нажмите клавишу «ИТ».

Для закрытия смены используют сменный отчет.

*Замечания:* 1. Отчеты по кассирам и отделам (секциям) по окончании смены производить не обязательно.

2. Состояние смены (открыта или закрыта) не влияет на Z-отчеты (гашение) по кассирам, по секциям, по товарам и по услугам.

При проведении сменного отчета в итоговую сумму включены итоговые суммы по товарам и услугам. При необходимости их посменного выделения следует проводить отчет с гашением по секциям.

В отчетах кроме сменного итога, присутствует итог с накоплением от предыдущих смен, который называется «ГРОСС-ИТОГ». При проведении активизации или переактивизации ЧПМ значение ГРОСС-ИТОГА сбрасывается в 0.

В случае аварийного отключения при последующем продолжении печати отчета по кассе значения счетчиков чеков (проведенных, аннулированных и повторных) могут быть обнулены.

После окончания сменного отчета в случае, если в блоке энергонезависимой памяти остается места меньше, чем для 30 сменных отчетов, то на печать выводится сообщение:

СВОБ. СМЕН. ЗАПИСЕЙ: ХХ

где ХХ - количество оставшихся свободных гашений.

Примеры Z-отчетов смотрите в [ПРИЛОЖЕНИИ 5](#).

## 7 Режим «ОБГ» (X-отчеты)

X-отчеты – это отчеты без гашения.

Вход в этот режим происходит из главного меню после выбора режима «ОБГ \_ \_ \_ \_ \_» и ввода правильного шестизначного пароля X-отчетов (по умолчанию – 000000).

На дисплее появится сообщение «КАССА». Нажимая клавиши «+» и «-», Вы будите просматривать следующие позиции:

- «КАССА» - сменный отчет
- «ОПЕРАТОР» - отчет по кассирам
- «СЕКЦ» - отчет по отделам
- «ТОВАРЫ» - отчет по товарам
- «УСЛУГИ» - отчет по услугам
- «ПОЧАС» - почасовой отчет

После выбора подрежима для печати выбранного отчета нажмите клавишу «ИТ».

Примеры X-отчетов смотрите в [ПРИЛОЖЕНИИ 6](#).

## 8 Сервисный режим

Сервисный режим предназначен для проверки основных узлов машины. Вход в этот режим реализован по паролю, программирование которого осуществляется в самом режиме.

Вход в этот режим происходит из главного меню после выбора режима «СЕР \_ \_ \_ \_ \_», и ввода правильного шестизначного пароля (по умолчанию – 000000).

На дисплее появится сообщение «ПАР СЕРВ». Нажимая клавиши «+» и «-», Вы будите просматривать следующие позиции:

- «ПАР СЕРВ» - пароль сервисного специалиста

- «ОПЦ СЕРВ» - сервисная опция
- «ТЕСТ ИНД» - тест индикатора
- «ТЕСТ КЛАВ» - тест клавиатуры
- «ТЕСТ ПУ» - тест печатающего устройства
- «ТЕСТ ЕЕPr» - тест запоминающего устройства
- «ТЕСТ ЭП» - тест энергонезависимой памяти
- «РС 232» - тест канала связи с ПЭВМ и сканером. Выбор теста осуществляется клавишами «+» и «-»
- «ПРОГОН» - циклический тест проверки машины
- «ПАР СЕРВ» - пароль специалиста.

Для проведения тестов, необходимо подключить к ЧПМ технологическую заглушку, схема которой приведена в ПРИЛОЖЕНИИ 10.

**8.1 Пароль сервисного специалиста.** Пароль доступа в сервисный режим. Может принимать значения от 000000 до 999999, по умолчанию – 000000. Программируется аналогично паролям в других режимах.

**8.2 Тест индикатора.** Тест работоспособности индикатора.

После нажатия клавиши «ИТ» в подрежиме «ТЕСТ ИНД» машина переходит в режим индикации всех сегментов индикатора во всех разрядах, по последующим нажатиям на клавише «ИТ» выводятся одноименные сегменты во всех разрядах.

**8.3 Тест клавиатуры** - тест работоспособности клавиатуры.

После нажатия клавиши «ИТ» в подрежиме «ТЕСТ КЛАВ» машина переходит в режим ожидания нажатия клавиш. На дисплее появляется сообщение: КЛАВ... 0» где X – количество подряд нажатых клавиш.

Для проверки работоспособности клавиатуры нажмите последовательно все клавиши клавиатуры. В порядке слева направо, сверху вниз:

†, В, К, С, АН/РЕ, 7, 8, 9, -, +, 4, 5, 6, 2., X, 1, 2, 3, 1., ОПЛ, 0, 00, ., П.ИТОГ, ИТ

Если клавиатура исправна, то после прохождения теста автоматически произойдет выход из данного режима.

Если клавиатура не исправна или клавиша дает неверный код, то количество подряд нажатых клавиш не увеличивается, и Вы не сможете завершить тест. В этом случае необходимо вызвать специалиста по ремонту машин.

Для того чтобы прервать тест нажмите дважды клавишу «С».

**8.4 Тест принтера** – тест работоспособности принтера.

После нажатия клавиши «ИТ» в подрежиме «ТЕСТ ПУ», в случае правильной работы печатающего устройства на чековой ленте будут распечатаны все символы знакогенератора и поле косых линий.

**8.5 Тест запоминающего устройства** – тест сохранности информации в микросхеме памяти.

После нажатия клавиши «ИТ» в подрежиме «ТЕСТ EEPROM», в случае правильной работы выводится сообщение «EEPROM...» с четырьмя мигающими точками и по окончании проверки выводится сообщение:

```
ТЕСТ EEPROM
ОБЪЕМОМ 131072 БАЙТ
УСПЕШНО
```

**Внимание! Тест выполняется около 2 минут и выход из него до окончания теста невозможен! Проявите терпение!**

**8.6 Тест ЭП** - тест работоспособности энергонезависимой памяти.

После нажатия клавиши «ИТ» в подрежиме «ТЕСТ ЭП» машина переходит в автоматическое тестирование с распечаткой результатов в конце проверки.

Ниже представлен пример распечатки теста ЭП при не активированной энергонезависимой памяти.

```
ТЕСТ ЭП
ЗАВОД.Н ЧПМ      12345678
ЗАПИСЬ В ТЕХ.З: УСПЕШНО
      ЗАНЯТО| СВОБ| ПОВР
-----
РЕГ:      0000 0005 0000
ОТЧЕТЫ: 0000 2000 0000
~~~~~
```

Тест фискальной памяти

Кол-во выполненных, свободных, поврежденных:

фискализации и перерегистраций;  
сменных отчетов.

В случае какого-либо сбоя на индикаторе высветится сообщение об ошибке.

**8.7 Тест РС канала** - тест работоспособности канала связи с ПЭВМ по интерфейсу RS-232 и сканером штрих кода. После нажатия клавиши «ИТ» в подрежиме «РС 232» на индикаторе появляется сообщение «ТЕСТ РС» - заголовок теста связи с ПЭВМ. Нажмите клавишу «ИТ» – появится сообщение «| |» (цепь разомкнута) и **не нажимая кнопку XS2** заглушки нажмите любую клавишу. В случае успешного прохождения 1-ой части теста слева на индикаторе появится «НОР»; в противном случае «Err». Нажмите любую клавишу – появится сообщение «|—|» (цепь замкнута) и **прижав плотно кнопку XS2** заглушки нажмите на ЧПМ любую клавишу. В случае успешного прохождения 2-ой части теста слева на индикаторе появится «НОР»; в противном случае «Err». Нажмите любую клавишу для выхода в меню.

Нажмите клавишу «+» до появления подпункта меню «ТЕСТ СКА»– тест канала связи со сканером. Проведите его аналогично тесту связи с ПЭВМ, задействовав кнопку заглушки XS1.

## **8.8 Прогон**

Данный подрежим обеспечивает циклическую проверку функционирования узлов машины с автоматической распечаткой результатов тестирования. Он может быть использован для проверки работы машины после ремонта.

Этот подрежим позволяет автоматически в цикле осуществить тестовую проверку ПЗУ, оперативной памяти, печатающего устройства, индикации, энергонезависимой памяти.

После нажатия клавиши «ИТ» Вам предложено будет ввести количество циклов прогона: «ЦИКЛ=20» от 1 до 200. После ввода периода нажмите клавишу «ИТ».

Вам предложено будет ввести количество время одного цикла прогона: «ВР= 60» от 30сек до 3600сек, после чего Вы должны будете нажать клавишу «ИТ».

Вам предложено будет ввести количество печатаемых шахматных полей: «Но.ЧЕ= 0» от 0 до 10. После чего Вы должны будете нажать клавишу «ИТ».

ЧПМ переходит в автоматическое тестирование по циклам, с распечаткой результатов проверки. На дисплее будут отображаться сообщения о действиях ЧПМ.

При прохождении тестов ЭП и ЗУ индицируется сообщение «РАБ...», в это время прервать работу теста можно лишь выключением питания. В остальное время на индикаторах выводится бегущая строка цифр, в это время прервать работу теста можно нажатием клавиши «РЕЖ».

Ниже представлен пример распечатки технологического теста.

```

ТЕХНОЛОГИЧЕСКИЙ ТЕСТ
~~~~~
ЦИКЛ 1      03/06/04 15:17
      ТЕСТ ПРИНТЕРА
!\"#$%&'()*+,-. 01234567
89;<=>?@ABCDEFGHIJKLMNO
PQRSTUVWXYZ[\]^_`abcdefg
hijklmnopqrstuvwxyz{|}~
АВВГДЕЖЗИЙКЛМНОПРСТУФХЦ
ШЩЪЫЬЭЮЯ
~~~~~
      ТЕСТ ЭП
ЗАВОД.Н ЧПМ      12345678
ЗАПИСЬ В ТЕХ.З: УСПЕШНО
      ЗАНЯТО| СВОБ| ПОВР
-----
РЕГ:      0000  0005  0000
ОТЧЕТЫ: 0000  2000  0000
~~~~~
      [Checkerboard pattern]
~~~~~
ТЕСТ ЗАВЕРШЕН      УСПЕШНО
      03/06/04 15:27
      ЧПМ 12345678
      ИНН ??????????

```

Номер цикла, дата и время начала теста  
Тест принтера

Тест энергонезависимой памяти, ЧПМ

Количество выполненных, свободных, поврежденных:

регистраций (0 - выполнено, 5 - свободно);  
сменных отчетов (0 отчетов снято).

Тест нагрузки на аккумулятор

Дата и время завершения теста  
Заводской номер ЧПМ



## 9 Порядок работы с энергонезависимой памятью

### 9.1 Перевод ЧПМ в режим работы с энергонезависимой памятью

Вход в режим работы с энергонезависимой памятью возможен только после снятия сменного отчета с гашением.

Для перевода ЧПМ в режим работы с энергонезависимой памятью необходимо нажатием клавиши «АН/РЕ» выбрать режим «ЭП», нажать клавишу «К», и на запрос ввода пароля ввести пароль режима работы с энергонезависимой памятью.

На дисплее появится сообщение «ПО СМЕНАМ». Нажимая клавиши «+» и «-», Вы будете просматривать следующие позиции:

- «ПО СМЕНАМ» - отчет по ЭП в диапазоне смен (краткий/полный);
- «ПО ДАТАМ» - отчет по ЭП в диапазоне дат (краткий/полный);
- «ПО РЕГ ЭП» - отчет по ЭП по активизациям;
- «РЕГ ЭП» - активизация/переактивизация ЧПМ.

ПРИМЕЧАНИЕ: при 5-ти кратном неправильном вводе пароля режима работы с энергонезависимой памятью все дальнейшие операции с ЧПМ блокируются до введения верного значения пароля.

### 9.2 3.2. Режим отчета из ЭП в диапазоне смен

В подрежиме «ПО СМЕНАМ» нажмите клавишу «ИТ». На индикаторе появится сообщение «См1 0», что является приглашением ввода начальной смены. Введите номер начальной смены и ввод подтвердите нажатием клавиши «ИТ».

На индикаторе появится сообщение «См2 0», что является приглашением ввода конечной смены. Введите номер конечной смены и ввод подтвердите нажатием клавиши «ИТ».

На индикаторе появится сообщение «КР-ПО?», нажав клавишу «ИТ» Вы получите краткий отчет, а нажав клавиши «1», «ИТ», Вы получите полный отчет.

### 9.3 3.3. Режим отчета из ЭП в диапазоне дат

В подрежиме «ПО ДАТАМ» нажмите клавишу «ИТ». На индикаторе появится сообщение «d1 \_-.-.-», что является приглашением ввода начальной даты. Введите начальную дату в формате ДД.ММ.ГГ и ввод подтвердите нажатием клавиши «ИТ».

На индикаторе появится сообщение «d2 \_-.-.-», что является приглашением ввода конечной даты. Введите конечную дату в формате ДД.ММ.ГГ и ввод подтвердите нажатием клавиши «ИТ».

На индикаторе появится сообщение «КР-ПО?», нажав клавишу «ИТ» Вы получите краткий отчет, а нажав клавиши «1», «ИТ», Вы получите полный отчет.

#### **9.4 3.4. Режим отчета из ЭП по активизациям**

В подрежиме «ПО РЕГ ЭП» нажмите клавишу «ИТ». На ленте распечатается отчет.

#### **9.5 3.5. Активизация ЧПМ**

В подрежиме «РЕГ ЭП» нажмите клавишу «ИТ». На индикаторе появится сообщение «РН= 0», что является приглашением ввода регистрационного номера. Введите регистрационный номер (любое значение) и ввод подтвердите нажатием клавиши «ИТ».

На индикаторе появится сообщение «ИНН= 0», что является приглашением ввода ИНН. Введите ИНН и ввод подтвердите нажатием клавиши «ИТ».

На индикаторе появится сообщение «ПА -----», что является приглашением ввода пароля режима. Введите 6-ти значный пароль.

Проверьте на распечатке правильность ввода программируемых параметров и подтвердите намерение активизации ЭП нажатием клавиши «00»; либо прервите процесс, нажав клавишу «С» и повторите ввод снова. После записи введенных параметров в ЭП производится распечатка отчета по переактивизации ЭП.

**ВНИМАНИЕ!** Перед запуском распечатки полных отчетов по ЭП с большим количеством смен проверьте наличие полного рулона бумаги. Аккумулятор при этом должен быть заряжен (индикатор зарядного устройства должен светиться зеленым цветом).

## ПРИЛОЖЕНИЕ 1

### Таблица опций

№ опции	Интервал	Значение по умолчанию	Описание
1	0–20	10	Яркость печати
2	0–2	1	Шрифт принтера: 0 – сжатый по высоте 1 – обычный 2 – высокий
3	0–99	5	Время отключения подсветки в секундах
4	0–1	1	Звуковой сигнал при нажатии клавиш 0 – выключено 1 – включено
5	0–1	1	Оплата в кредит 0 – запрещена 1 – разрешена
6	0–1	1	Процентные скидки/надбавки: 0 – запрещены 1 – разрешены
7	0–1	1	Суммовые скидки/надбавки: 0 – запрещены 1 – разрешены
8	0–1	0	Печать выделяемых налогов в чеке: 0 – запрещена 1 – разрешена
9	0–1	0	Продажи только по кодам цен: 0 – нет 1 – да
10	0–1	0	Графические заголовки/окончание чека: 0 – запрещен 1 – разрешен
11	0–1	0	Печать графического заголовка чека: 0 – нет 1 – да, если графический заголовок запрограммирован с ПК
12	0–1	0	Печать графического окончания чека: 0 – нет 1 – да, если графическое окончание запрограммировано с ПК
13	0–255	0	Лимит количества чеков в открытой смене (0 – без ограничения)
14	0–1	0	Разрешить нулевую цену товара в базе товаров/услуг (0-нет, 1-да)

15	0–1	0	Режим использования внешнего RS-порта (0 - подключение устройств согласно Приложения 11, 1 - подключение устройств согласно Приложения 12)
16	0–1	0	Билетный режим (0-нет, 1-да)
17	0–1	0	Печать контрольной ленты перед Z-отчетом (0-нет, 1-да)
18	0–10	0	Кол-во пустых строк промотки после печати наименования товара/услуги
19	0–1	0	Режим редактирования НЕНулевых цен товаров/услуг по кодам (0-выкл, 1-вкл)
20	0-255	0	Резерв

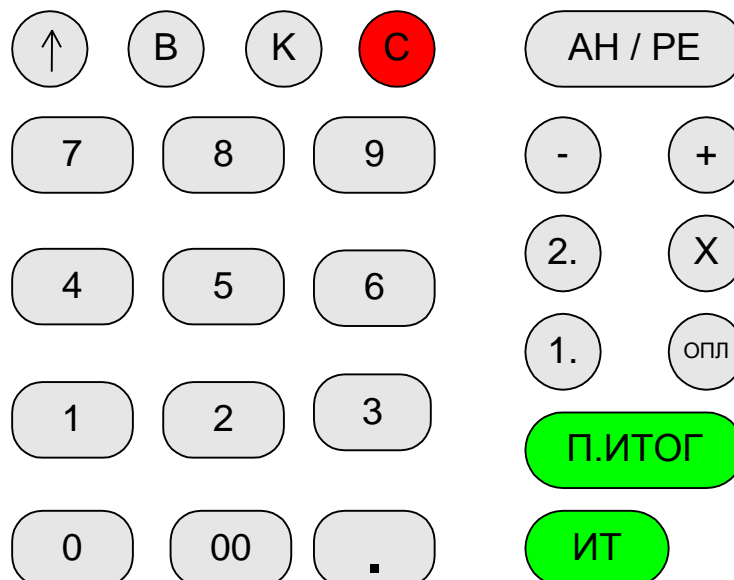
## ПРИЛОЖЕНИЕ 2

### Работа с текстовой информацией

#### Коды символов

32	!	"	#	\$	%	&	'	(	)	*	+	,	-	.
33	33	34	35	36	37	38	39	40	41	42	43	44	45	46
/	0	1	2	3	4	5	6	7	8	9	:	;	<	=
47	48	49	50	51	52	53	54	55	56	57	58	59	60	61
>	?	@	A	B	C	D	E	F	G	H	I	J	K	L
62	63	64	65	66	67	68	69	70	71	72	73	74	75	76
M	N	O	P	Q	R	S	T	U	V	W	X	Y	Z	[
77	78	79	80	81	82	83	84	85	86	87	88	89	90	91
\	]	^	_	`	a	b	c	d	e	f	g	h	i	j
92	93	94	95	96	97	98	99	100	101	102	103	104	105	106
k	l	m	n	o	p	q	r	s	t	u	v	w	x	y
107	108	109	110	111	112	113	114	115	116	117	118	119	120	121
z	{		}	~		А	Б	В	Г	Д	Е	Ж	З	И
122	123	124	125	126	127	128	129	130	131	132	133	134	135	136
Й	К	Л	М	Н	О	П	Р	С	Т	У	Ф	Х	Ц	Ч
137	138	139	140	141	142	143	144	145	146	147	148	149	150	151
Ш	Щ	Ъ	Ы	Ь	Э	Ю	Я							
152	153	154	155	156	157	158	159							

#### Раскладка клавиатуры



## ПРИЛОЖЕНИЕ 3 Назначения клавиш

### 1. Клавиши, используемые в кассовом режиме

Клавиша	Описание
АН/РЕ	Аннулирование
С	Обнуление набранного числа; также снимает блокировки при ошибках
↑	Промотка чековой ленты на три строки
Х	Умножение: используется при вводе количества товара при незакрытом чеке – повтор покупки при закрытом чеке повтор чека
-	Задание скидки, оформление чека выплаты
+	Задание наценки, оформление чека внесения
К	Код товара: используется при вводе цены товара по коду
0–9	Ввод соответствующей цифры
00	Ввод двух нулей
.	Точка: используется при вводе дробной части
В	Возврат товара: используется при закрытом чеке для возврата товара
ОПЛ	Безналичная оплата при закрытии чека. Печать копии чека с заголовком «повторный чек».
П.ИТОГ	Показать промежуточный итог Вход в режим задания налогов и косвенного ввода секций
1. – 2.	Прямое задание секций
ИТ	Закрытие чека

### 2. Ввод и редактирование текстовой информации

Клавиша	Описание
Х	Вход в режим редактирования
+	Перемещение курсора вперед (вправо) на один символ.
-	Перемещение курсора назад (влево) на один символ.
С	Удаление текущего символа. Если строка пуста – выход из режима ввода строки без сохранения изменений.
АН/РЕ	Очищение всей строки. Если строка пуста – выход из режима ввода строки без сохранения изменений.
П.ИТОГ	Завершение ввода символа.
ИТ	Завершение ввода строки с сохранением всех изменений.

### 3. Работа с базами товаров и услуг

Клавиша	Описание
К	Добавить новую запись. Пользователю предлагается ввести КОД новой записи, с предложением первого свободного кода, который можно подтвердить клавишей «ИТ» или ввести другой.
В	Удалить текущую запись. Удаление записи пользователю необходимо подтвердить, последовательно нажав клавиши «1» и «ИТ».
П.ИТОГ	Циклический перебор полей в текущей записи.
«x» или цифровая клавиша	Вход в режим редактирования текущего поля записи. Если вход был по цифровой клавише, то редактирование поля начинается с ввода этой цифры. Завершение редактирования поля – клавиша «ИТ».
-	Назад на одну запись в базе. Если текущая запись уже первая, то прозвучит сигнал ошибки.
+	Вперед на одну запись в базе. Если текущая запись уже последняя – прозвучит сигнал ошибки.
1.	Печать текущей записи.
2.	Печать всей базы товаров или услуг.

## ПРИЛОЖЕНИЕ 4

### Таблица паролей, установленных по умолчанию

Функция	Пароль по умолчанию
Пароль кассира 1	100000
Пароль кассира 2	200000
Пароль кассира 3	300000
Пароль кассира 4	400000
Пароль кассира 5	500000
Пароль кассира 6	600000
Пароль кассира 7	700000
Пароль кассира 8	800000
Пароль режима «ОСГ»	000000
Пароль режима «ОБГ»	000000
Пароль режима «ПРГ»	000000
Пароль режима «СПР»	000000
Пароль сервисного режима «СЕР»	000000

При обнулении ЧПМ происходит установка паролей по умолчанию, кроме пароля режима работы с энергонезависимой памятью.



# ПРИЛОЖЕНИЕ 5

## Z-отчеты

### Сменный Z-отчет

***** *** ИНКОТЕКС *** *****	Запрограммированный заголовок документа
Z-ОТЧЕТ СМЕННЫЙ Д:00000014	Номер и тип документа
НАЛОГОВЫЕ СТАВКИ	Запрограммированные налоги
НАЛОГ А: НДС ВЫД. 20.00%	Название налога 1 – НДС Налог 1, ставка – 20%, выделяемый
НАЛОГ В: НСП НАЧ. 5.00%	Название налога 2 – НСПП Налог 2, ставка – 5%, начисляемый
НАЛОГ С: НАЛОГЗ НАЧ. 10.00%	Название нет Налог 3, ставка – 10%, начисляемый
НАЛОГ D: НЕ ОПРЕДЕЛЕН	
НАЛОГ E: НЕ ОПРЕДЕЛЕН	
НАЛИЧНЫМИ: 177.34	Сумма денег, полученная наличными
КРЕДИТОМ: 0.00	Сумма денег, полученная в кредит
В ТОМ ЧИСЛЕ	
СКИДКИ: 46.50	Сумма скидок по всем чекам
НАДЦЕНКИ: 0.00	Сумма надбавок по всем чекам
АННУЛЯЦИИ: 0.00	Сумма по чекам «аннуляция»
ВОЗВРАТЫ: 30.00	Сумма денег по чекам «возвраты»
ВНЕСЕНО: 100.00	Сумма денег по чекам «внесение»
ВЫПЛАТЫ: 0.00	Сумма денег по чекам «выплата»
В КАССЕ: 247.34	Сумма денег в кассе = наличные+кредит+внесение-выплаты-возвраты
НАЛОГ А 1.14	Сумма налога А
НАЛОГ В 0.65	Сумма налога В
НАЛОГ С 0.00	
НАЛОГ D 0.00	
НАЛОГ E 0.00	
ИТОГО: 177.34	Итог сменных продаж = наличные+кредит
ГРОСС-ИТОГ: 177.34	
-----	
ПРОВЕДЕННЫХ ЧЕКОВ 5	Количество проведенных чеков
АННУЛИРОВАННЫХ 1	Количество повторных чеков
ПОВТОРНЫХ КОПИЙ 1	Количество аннулированных чеков
-----	
ГАШЕНИЕ N 1	
~~~~~	
16/03/04 11:08	
ЧПМ 12345678*	
ИНН 123456789012	

Строки «Налог А, Налог В, ...» отображаются если был продан хотя бы один товар с любым налогом.  
Налоги, наценки и скидки входят в суммы «наличными» и «кредит».  
Итог сменных продаж прибавляется к gross-итогу (общий итог от момента активизации энергонезависимой памяти).

**После печати сменного Z-отчета произойдет закрытие смены.**

## Z-отчет по кассирам

```
*****
***      ИНКОТЕКС      ***
*****
      Z-ОТЧЕТ  ПО КАССИРАМ
Д:00000015

      НАЛОГОВЫЕ СТАВКИ
НАЛОГ А:  НДС
          ВЪД.      20.00%
НАЛОГ В:  НСП
          НАЧ.      5.00%
НАЛОГ С:  НАЛОГЗ
          НАЧ.      10.00%
НАЛОГ D:  НЕ ОПРЕДЕЛЕН
НАЛОГ E:  НЕ ОПРЕДЕЛЕН

~~~~~
КАССИР1  МАРИНА МАРИНИНА
НАЛИЧНЫМИ:      127.34
КРЕДИТОМ:       0.00
  В ТОМ ЧИСЛЕ
    СКИДКИ:      1.50
    НАЦЕНКИ:     0.00
АННУЛЯЦИИ:     0.00
ВОЗВРАТЫ:      23.45
ВНЕСЕНО:      100.00
ВЫПЛАТЫ:       0.00
ИТОГО:        127.34
ГРОСС-ИТОГ:    127.34
~~~~~
КАССИР2
ГРОСС-ИТОГ:    50.00
~~~~~
КАССИР3
ГРОСС-ИТОГ:    0.00
~~~~~
КАССИР4
ГРОСС-ИТОГ:    0.00
~~~~~
КАССИР5
ГРОСС-ИТОГ:    0.00
~~~~~
КАССИР6
ГРОСС-ИТОГ:    0.00
~~~~~
КАССИР7
ГРОСС-ИТОГ:    0.00
~~~~~
КАССИР8
ГРОСС-ИТОГ:    0.00
-----
ГАШЕНИЕ N:      1
-----
          16/03/04 11:11
ЧПМ 12345678*
ИНН 123456789012
```

Номер и тип документа

Запрограммированные налоги

Данные о продажах ведутся отдельно для каждого кассира.  
Если у кассира текущих продаж не было, то для него  
печатается только gross-итог.  
Подробнее смотрите Z-отчет по кассе.

Номер отчета с гашением по кассирам

## Z-отчет по отделам

```

*****
***      ИНКОТЕКС      ***
*****
      Z-ОТЧЕТ ПО ОТДЕЛАМ
Д:00000016
~~~~~
СЕКЦИЯ N1
ПРОДАЖИ:          76.84
ВОЗВРАТЫ:         15.00
ГРОСС-ИТОГ:      76.84
~~~~~
СЕКЦИЯ N2
ПРОДАЖИ:          78.00
ВОЗВРАТЫ:         23.45
ГРОСС-ИТОГ:      78.00
~~~~~
СЕКЦИЯ N3
ПРОДАЖИ:          21.36
ВОЗВРАТЫ:          0.00
ГРОСС-ИТОГ:      21.36
~~~~~
СЕКЦИЯ N4
ГРОСС-ИТОГ:        0.00
~~~~~
СЕКЦИЯ N5
ГРОСС-ИТОГ:        0.00
~~~~~
СЕКЦИЯ N6      ЗАКРЫТА
ГРОСС-ИТОГ:        0.00
~~~~~
СЕКЦИЯ N7      ЗАКРЫТА
ГРОСС-ИТОГ:        0.00
~~~~~
СЕКЦИЯ N8      ЗАКРЫТА
ГРОСС-ИТОГ:        0.00
~~~~~
СЕКЦИЯ N9
ГРОСС-ИТОГ:        0.00
~~~~~
СЕКЦИЯ N10
ГРОСС-ИТОГ:        0.00
~~~~~
СЕКЦИЯ N11
ГРОСС-ИТОГ:        0.00
~~~~~
СЕКЦИЯ N12
ГРОСС-ИТОГ:        0.00
~~~~~
СЕКЦИЯ N13      УСЛУГИ
ПРОДАЖИ:          90.00
ВОЗВРАТЫ:          0.00
ГРОСС-ИТОГ:      90.00
~~~~~
СЕКЦИЯ N14      УСЛУГИ
ПРОДАЖИ:          40.00
ВОЗВРАТЫ:          0.00
ГРОСС-ИТОГ:      40.00
~~~~~
СЕКЦИЯ N15      ЗАКРЫТА
ГРОСС-ИТОГ:        0.00
~~~~~
СЕКЦИЯ N16      ЗАКРЫТА
ГРОСС-ИТОГ:        0.00
-----
ГАШЕНИЕ N:          1
~~~~~
      16/03/04 11:15
ЧПМ 12345678
ИНН 123456789012

```

Номер секции  
 Все продажи в данную секцию  
 Все возвраты в данную секцию

Продаж и возвратов в данную секцию не было

Секция закрыта

Секция запрограммирована под услуги

Номер отчета с гашением по отделам

## Z-отчет по товарам

```
*****
***      ИНКОТЕКС      ***
*****
      Z-ОТЧЕТ ПО ТОВАРАМ
Д:00000017

КОД:0001   ЦЕНА: 25,00
СОК ЯБЛОЧНЫЙ
ПРОДАЖИ:           5,000
ВОЗВРАТЫ:          0,000

КОД:0002   ЦЕНА: 12,50
ХЛЕБ НИВА
ПРОДАЖИ:           2,000
ВОЗВРАТЫ:          0,000
~~~~~
                16/03/04 11:18
ЧПМ 12345678*
ИНН 123456789012
```

Код товара, цена  
Название товара  
Проданное количество товара

В отчете по товарам отображаются  
только те товары, по которым были  
продажи

Если не было продаж ни одного товара, то в отчете будет напечатано:  
«ПРОДАЖ/УСЛУГ НЕ БЫЛО!».

## Z-отчет по услугам

```
*****
***      ИНКОТЕКС      ***
*****
      Z-ОТЧЕТ ПО УСЛУГАМ
Д:00000018

КОД:0500   ЦЕНА: 50,00
ПОГРУЗКА
ПРОДАЖИ:           2.000
ВОЗВРАТЫ:          0,000

КОД:0600   ЦЕНА: 50,00
УПАКОВКА
ПРОДАЖИ:           1.000
ВОЗВРАТЫ:          0,000
~~~~~
                16/03/04 11:20
ЧПМ 12345678*
ИНН 123456789012
```

Код услуги  
Название услуги

Количество услуг

В отчете по услугам отображаются только оказанные услуги

Если ни одна услуга не была оказана, то в отчете будет напечатано:  
«ПРОДАЖ/УСЛУГ НЕ БЫЛО!».

# ПРИЛОЖЕНИЕ 6 X - отчеты

## X-отчет сменный

***** *** ИНКОТЕКС *** *****	Запрограммированный заголовок документа
X-ОТЧЕТ СМЕННЫЙ Д:00000014	Номер документа
НАЛОГОВЫЕ СТАВКИ	Запрограммированные налоги
НАЛОГ А: НДС ВЫД. 20.00%	Название налога 1 – НДС Налог 1, ставка – 20%, выделяемый
НАЛОГ В: НСП НАЧ. 5.00%	Название налога 2 – НСПП Налог 2, ставка – 5%, начисляемый
НАЛОГ С: НАЛОГЗ НАЧ. 10.00%	Название нет Налог 3, ставка – 10%, начисляемый
НАЛОГ D: НЕ ОПРЕДЕЛЕН	
НАЛОГ E: НЕ ОПРЕДЕЛЕН	
НАЛИЧНЫМИ: 177.34	Сумма денег, полученная наличными
КРЕДИТОМ: 0.00	Сумма денег, полученная в кредит
В ТОМ ЧИСЛЕ	
СКИДКИ: 46.50	Сумма скидок по всем чекам
НАДБАВКИ: 0.00	Сумма надбавок по всем чекам
АННУЛЯЦИИ: 0.00	Сумма по чекам «аннуляция»
ВОЗВРАТЫ: 30.00	Сумма денег по чекам «возвраты»
ВНЕСЕНО: 100.00	Сумма денег по чекам «внесение»
ВЫПЛАТЫ: 0.00	Сумма денег по чекам «выплата»
В КАССЕ: 247.34	Сумма денег в кассе = наличные+кредит+внесение-выплаты-возвраты
НАЛОГ А 1.14	Сумма налога А
НАЛОГ В 0.65	Сумма налога В
НАЛОГ С 0.00	
НАЛОГ D 0.00	
НАЛОГ E 0.00	
ИТОГО: 177.34	Итог сменных продаж = наличные+кредит
ГРОСС-ИТОГ: 177.34	
-----	
ПРОВЕДЕННЫХ ЧЕКОВ 5	Количество проведенных чеков
АННУЛИРОВАННЫХ 1	Количество аннулированных чеков
ПОВТОРНЫХ КОПИЙ 1	Количество повторных чеков
~~~~~	
16/03/04 11:08	
ЧПМ 12345678*	
ИНН 123456789012	

## X-отчет по кассирам

```

*****
***      ИНКОТЕКС      ***
*****
X-ОТЧЕТ  ПО КАССИРАМ
Д:00000015

      НАЛОГОВЫЕ СТАВКИ
НАЛОГ А:  НДС
           ВЪД.      20.00%
НАЛОГ В:  НСП
           НАЧ.      5.00%
НАЛОГ С:  НАЛОГЗ
           НАЧ.      10.00%
НАЛОГ D:  НЕ ОПРЕДЕЛЕН
НАЛОГ E:  НЕ ОПРЕДЕЛЕН

~~~~~
КАССИР1  МАРИНА  МАРИНИНА
НАЛИЧНЫМИ:      127.34
КРЕДИТОМ:       0.00
  В ТОМ ЧИСЛЕ
    СКИДКИ:      1.50
    НАЦЕНКИ:     0.00
АННУЛЯЦИИ:      0.00
ВОЗВРАТЫ:      23.45
ВНЕСЕНО:       100.00
ВЫПЛАТЫ:       0.00
ИТОГО:         127.34
ГРОСС-ИТОГ:    127.34
~~~~~
КАССИР2
ГРОСС-ИТОГ:     50.00
~~~~~
КАССИР3
ГРОСС-ИТОГ:     0.00
~~~~~
КАССИР4
ГРОСС-ИТОГ:     0.00
~~~~~
КАССИР5
ГРОСС-ИТОГ:     0.00
~~~~~
КАССИР6
ГРОСС-ИТОГ:     0.00
~~~~~
КАССИР7
ГРОСС-ИТОГ:     0.00
~~~~~
КАССИР8
ГРОСС-ИТОГ:     0.00
~~~~~
           16/03/04 11:11
ЧПМ 12345678
ИНН 123456789012
    
```

Номер и тип документа

Запрограммированные налоги

Данные о продажах ведутся отдельно для каждого кассира.  
 Если у кассира текущих продаж не было, то для него  
 печатается только gross-итог.  
 Подробнее смотрите X-отчет по кассе.

## X-отчет по отделам

```

*****
***      ИНКОТЕКС      ***
*****
      X-ОТЧЕТ ПО ОТДЕЛАМ
Д:00000016
~~~~~
СЕКЦИЯ N1
ПРОДАЖИ:          76.84
ВОЗВРАТЫ:         15.00
ГРОСС-ИТОГ:       76.84
~~~~~
СЕКЦИЯ N2
ПРОДАЖИ:          78.00
ВОЗВРАТЫ:         23.45
ГРОСС-ИТОГ:       78.00
~~~~~
СЕКЦИЯ N3
ПРОДАЖИ:          21.36
ВОЗВРАТЫ:          0.00
ГРОСС-ИТОГ:       21.36
~~~~~
СЕКЦИЯ N4
ГРОСС-ИТОГ:         0.00
~~~~~
СЕКЦИЯ N5
ГРОСС-ИТОГ:         0.00
~~~~~
СЕКЦИЯ N6      ЗАКРЫТА
ГРОСС-ИТОГ:         0.00
~~~~~
СЕКЦИЯ N7      ЗАКРЫТА
ГРОСС-ИТОГ:         0.00
~~~~~
СЕКЦИЯ N8      ЗАКРЫТА
ГРОСС-ИТОГ:         0.00
~~~~~
СЕКЦИЯ N9
ГРОСС-ИТОГ:         0.00
~~~~~
СЕКЦИЯ N10
ГРОСС-ИТОГ:         0.00
~~~~~
СЕКЦИЯ N11
ГРОСС-ИТОГ:         0.00
~~~~~
СЕКЦИЯ N12
ГРОСС-ИТОГ:         0.00
~~~~~
СЕКЦИЯ N13     УСЛУГИ
ПРОДАЖИ:          90.00
ВОЗВРАТЫ:          0.00
ГРОСС-ИТОГ:       90.00
~~~~~
СЕКЦИЯ N14     УСЛУГИ
ПРОДАЖИ:          40.00
ВОЗВРАТЫ:          0.00
ГРОСС-ИТОГ:       40.00
~~~~~
СЕКЦИЯ N15     ЗАКРЫТА
ГРОСС-ИТОГ:         0.00
~~~~~
СЕКЦИЯ N16     ЗАКРЫТА
ГРОСС-ИТОГ:         0.00
~~~~~
      16/03/04 11:15
ЧПМ 12345678*
ИНН 123456789012

```

Номер секции  
 Все продажи в данную секцию  
 Все возвраты в данную секцию

Продаж и возвратов в данную секцию не было

Секция закрыта

Секция запрограммирована под услуги

## Почасовой X-отчет

```
*****
***      ИНКОТЕКС      ***
*****
      X-ОТЧЕТ ПОЧАСОВОЙ
Д:00000010

13:00-13:59 .....
=                               600.00
14:00-14:59 .....
=                               590.00
15:00-15:59 .....
=                               120.00
~~~~~
                16/03/04 15:05
ЧПМ 12345678*
ИНН 123456789012
```

Часовой интервал  
Сумма продаж за этот интервал

## X-отчет по товарам

```
*****
***      ИНКОТЕКС      ***
*****
      X-ОТЧЕТ ПО ТОВАРАМ
Д:00000017

КОД:0001      ЦЕНА: 25,00
СОК ЯБЛОЧНЫЙ
ПРОДАЖИ:                5,000
ВОЗВРАТЫ:                0,000

КОД:0002      ЦЕНА: 12,50
ХЛЕБ НИВА
ПРОДАЖИ:                2,000
ВОЗВРАТЫ:                0,000
~~~~~
                16/03/04 11:18
ЧПМ 12345678*
ИНН 123456789012
```

Код товара, цена  
Название товара  
Проданное количество товара

В отчете по товарам отображаются  
только те товары, по которым были  
продажи

## X-отчет по услугам

```
*****
***      ИНКОТЕКС      ***
*****
      X-ОТЧЕТ ПО УСЛУГАМ
Д:00000018

КОД:0500      ЦЕНА: 50,00
ПОГРУЗКА
ПРОДАЖИ:                2.000
ВОЗВРАТЫ:                0,000

КОД:0600      ЦЕНА: 50,00
УПАКОВКА
ПРОДАЖИ:                1.000
ВОЗВРАТЫ:                0,000
~~~~~
                16/03/04 11:20
ЧПМ 12345678*
ИНН 123456789012
```

Код услуги  
Название услуги

Количество услуг

В отчете по услугам  
отображаются только  
оказанные услуги

Если не было оформлено продаж/услуг с использованием базы, то в соответствующих отчетах будет напечатано:  
«ПРОДАЖ/УСЛУГ НЕ БЫЛО!».



# ПРИЛОЖЕНИЕ 7

## Базы товаров и услуг

### Товары

```
*****
***      ИНКОТЕКС      ***
*****
ОТЧЕТ ПО ТОВАРАМ
Д:00000026

КОД:0001 ЦЕНА:25,00
СОК ЯБЛОЧНЫЙ
НАЛОГ:0   СЕКЦИЯ:5
ЕД.:ШТ    ЗАБЛОКИР:НЕТ
ШК: 000001111111111111

КОД:0002 ЦЕНА:12,50
ХЛЕБ НИВА
НАЛОГ:0   СЕКЦИЯ:2
ЕД.:ШТ    ЗАБЛОКИР:НЕТ
ШК: 000002222222222222

КОД:0005 ЦЕНА:14,50
МОЛОКО 1Л
НАЛОГ:0   СЕКЦИЯ:0
ЕД.:ШТ    ЗАБЛОКИР:НЕТ
ШК: 000005555555555555

КОД:0006 ЦЕНА:10,00
СДОБА
НАЛОГ:В   СЕКЦИЯ:2
ЕД.:ВЕС   ЗАБЛОКИР:НЕТ

~~~~~
                16/03/04   16:05
ЧПМ 12345678*
ИНН 123456789012
```

Налог не указан, секция 5

Штрих код

Название товара

Код товара, цена

Налог В, секция 2

### Услуги

```
*****
***      ИНКОТЕКС      ***
*****
ОТЧЕТ ПО УСЛУГАМ
Д:00000027

КОД:0500 ЦЕНА:25,00
ПОГРУЗКА
НАЛОГ:0   СЕКЦИЯ:14
                ЗАБЛОКИР:НЕТ

КОД:0501 ЦЕНА:100,00
ДОСТАВКА
НАЛОГ:0   СЕКЦИЯ:13
                ЗАБЛОКИР:НЕТ

КОД:0600 ЦЕНА:40,00
УПАКОВКА
НАЛОГ:0   СЕКЦИЯ:14
                ЗАБЛОКИР:НЕТ

КОД:0500 ЦЕНА:40,00
<НАЗВАНИЯ НЕТ>
НАЛОГ:0   СЕКЦИЯ:14
                ЗАБЛОКИР:ДА

~~~~~
                16/03/04   18:05
ЧПМ 12345678*
ИНН 123456789012
```

Код услуги, цена

Налог не указан, секция 14

Название услуги

Услуга заблокирована

## ПРИЛОЖЕНИЕ 8

### Отчеты по энергонезависимой памяти

#### Образец краткого отчета по датам

***** ** ИНКОТЕКС ** ***** О Т Ч Е Т П О ЭНЕРГОНЕЗАВИСИМОЙ ПАМЯТИ Д:00000002	Заголовок документа Номер документа
С 08/12/04 ПО 08/12/04	Период в датах
РЕГИСТРАЦИЯ ЭП N01 07/12/04 14:11 СМЕ:0000 РН 1234567890 ИНН 461234567890	Первый регистрационный номер
РЕГИСТРАЦИЯ ЭП N02 08/12/04 15:12 СМЕ:0002 РН 1234567890 ИНН 046123456789	Второй регистрационный номер
~~~~~ ВСЕГО ЗАПИСЕЙ: 1 ИТОГ: 123,00 ~~~~~	Кол-во смен в отчетном периоде Итоговая сумма
08/12/04 16:05 ЧПМ 12345678* ИНН 046123456789	Дата, время Номер ЧПМ ИНН

#### Образец полного отчета по датам

***** ** ИНКОТЕКС ** ***** О Т Ч Е Т П О ЭНЕРГОНЕЗАВИСИМОЙ ПАМЯТИ Д:00000003	Номер документа
С 08/12/04 ПО 08/12/04	Период в датах
РЕГИСТРАЦИЯ ЭП N01 07/12/04 14:11 СМЕ:0000 РН 1234567890 ИНН 461234567890	
РЕГИСТРАЦИЯ ЭП N02 08/12/04 15:12 СМЕ:0002 РН 1234567890 ИНН 046123456789	
СМЕНА 0002 08/12/04..... = 123,00	Сумма за смену
~~~~~ ВСЕГО ЗАПИСЕЙ: 1 ИТОГ: 123,00 ~~~~~	Итоговая сумма
08/12/04 16:07 ЧПМ 12345678* ИНН 046123456789	

## Образец краткого отчета по номерам смен

```

*****
**      ИНКОТЕКС      **
*****
      О Т Ч Е Т  П О
ЭНЕРГОНЕЗАВИСИМОЙ ПАМЯТИ
Д:00000002

С 0002      ПО 0002

РЕГИСТРАЦИЯ ЭП N01
07/12/04 14:11 СМЕ:0000
РН          1234567890
ИНН        461234567890

РЕГИСТРАЦИЯ ЭП N02
08/12/04 15:12 СМЕ:0002
РН          1234567890
ИНН        046123456789

~~~~~
ВСЕГО ЗАПИСЕЙ:      1
ИТОГ:                123,00
~~~~~
                08/12/04 16:10
ЧПМ 12345678*
ИНН 046123456789
    
```

Номер и тип документа

Период в сменах

Кол-во смен в отчетном периоде  
Итоговая сумма

## Образец полного отчета по номерам смен

```

*****
**      ИНКОТЕКС      **
*****
      О Т Ч Е Т  П О
ЭНЕРГОНЕЗАВИСИМОЙ ПАМЯТИ
Д:00000003

С 0002      ПО 0002

РЕГИСТРАЦИЯ ЭП N01
07/12/04 14:11 СМЕ:0000
РН          1234567890
ИНН        461234567890

РЕГИСТРАЦИЯ ЭП N02
08/12/04 15:12 СМЕ:0002
РН          1234567890
ИНН        046123456789

СМЕНА 0002  08/12/04.....
=                123,00
~~~~~
ВСЕГО ЗАПИСЕЙ:      1
ИТОГ:                123,00
~~~~~
                08/12/04 16:12
ЧПМ 12345678*
ИНН 046123456789
    
```

Номер и тип документа

Период в сменах

Сумма за смену

Итоговая сумма

## Образец отчета по активизациям ЭП

```
*****
**      ИНКОТЕКС      **
*****
ОТЧЕТ ПО РЕГИСТРАЦИЯМ ЭП
Д:00000006

РЕГИСТРАЦИЯ ЭП N01
07/12/04 14:11 СМЕ:0000
РН          1234567890
ИНН        461234567890

РЕГИСТРАЦИЯ ЭП N02
08/12/04 15:12 СМЕ:0002
РН          1234567890
ИНН        046123456789

~~~~~
                08/12/04 16:05
ЧПМ 1234567890
ИНН 046123456789
```

Регистрация ФП

Перерегистрация ФП

## Образец отчета по активизациям ЭП

```
*****
**      ИНКОТЕКС      **
*****
РЕГИСТРАЦИЯ ЭП
08/12/04 09:37 СМЕ:0000
РН          1234567890
ИНН        046123456789

~~~~~
СВОБ.РЕГИСТРАЦИЙ: 4
~~~~~
                08/12/04 09:38
ЧПМ 1234567890
ИНН 461234567890
```

Дата регистрации ЭП

## ПРИЛОЖЕНИЕ 9

### Сообщения об ошибках

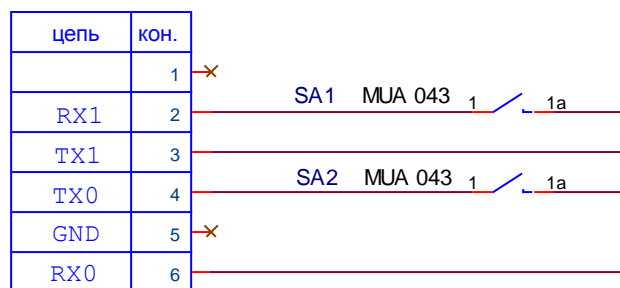
Сообщение на индикаторе	Пояснение	Действия
Err 031	Нет бумаги	
Err 032	Ошибка головки принтера	
Err 033	Неисправен датчик бумаги	
Err 034	Перегрев термоголовки	
Err 060	Ошибка линии I <sup>2</sup> C	
Err 061	Ошибка чтения записи в EEPROM	
Err 062	Ошибка очередности нажатия клавиш в тесте клавиатуры	
Err 090	Системные дата/время меньше, чем занесены в ЭП	
Err 091	Буфер чеков переполнен	
Err 092	Ошибка данных буфера чеков	
Err 097	Требуется Z-отчет базе товаров/услуг	
Err 098	Требуется сменный Z-отчет	
Err 099	Запрограммируйте дату/время	
Err 100	Требуется сменный отчет – смена закончилась (истекли 24 часа)	
Err 101	Ошибка действий оператора	
Err 102	В чеке много операций – требуется его закрытие	
Err 103	Операции со свободной суммой запрещены. Опция 9.	
Err 104	В цене три знака после запятой	
Err 105	Нулевая цена	
Err 106	Нулевая сумма продажи	
Err 107	Сумма продажи велика	
Err 108	Налог не запрограммирован	
Err 109	Секция закрыта	
Err 110	Не верное значение секции	
Err 111	Ошибка при ограничении цены в секции	
Err 112	Попытка аннуляции в секцию больше, чем продано	
Err 113	Неверный код товара	
Err 114	Товар не найден	
Err 115	Товар заблокирован	
Err 116	Попытка продажи дробного количества штучного товара	
Err 117	Попытка провести товар/услугу в неверную секцию	
Err 118	Суммовая скидка/наценка запрещена.	

	Опция 8	
Err 119	Процентная скидка/наценка запрещена. Опция 7	
Err 120	Неверное значение скидки/наценки	
Err 121	При открытом чеке возможна только операция оплаты чека	
Err 122	Безналичная оплата запрещена Опция 6	
Err 123	Не достаточно наличных в кассе	
Err 200	Нет ЭП или она неисправна	
Err 201	Ошибка данных энергонезависимой памяти	
Err 202	Нет заводского номера в ЭП	
Err 203	Нет свободного места для записей о активизации ЭП	
Err 205	Нет свободного места для записей в ЭП для сменных отчетов	
Err 206	Не верно задан интервал периода, в котором снимается отчет по ЭП	

# ПРИЛОЖЕНИЕ 10

## Схема заглушки для проверки RS каналов

Вилка RJ12



## ПРИЛОЖЕНИЕ 11

### Схемы подключения внешних устройств при системной опции №15=0

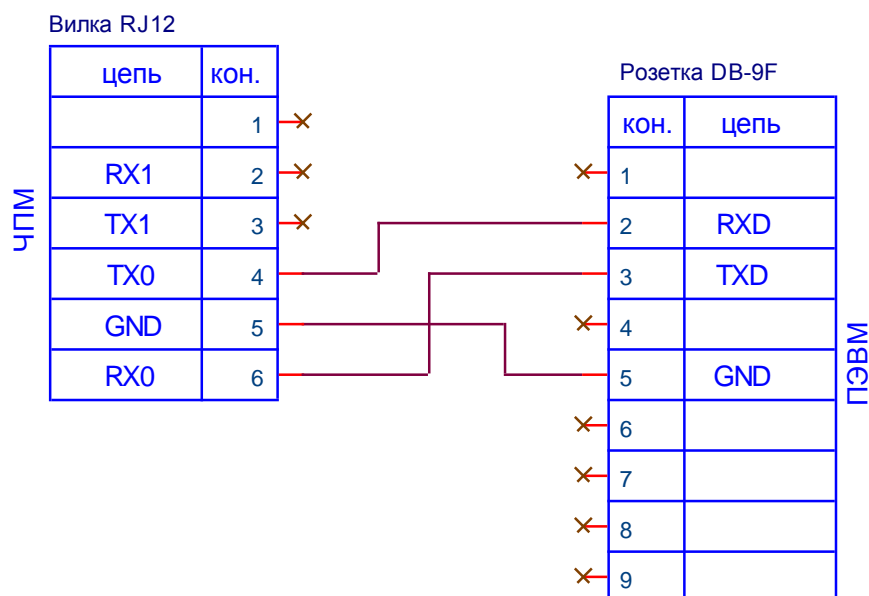


Схема подключения ПЭВМ

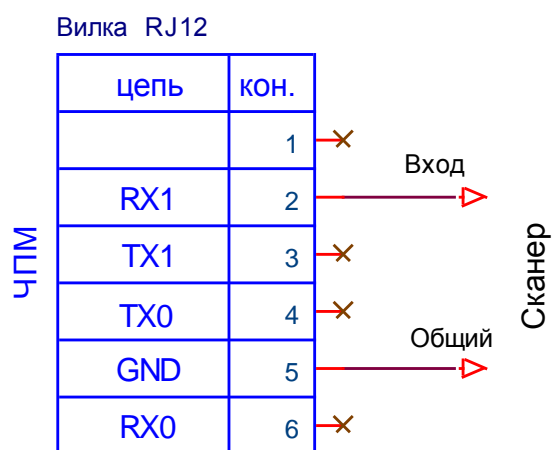


Схема подключения сканера штрих кода

Настройки сканера: 9600 бод, 1 старт бит, 8 бит данных, без проверки четности,  
1 стоп бит, префикс – нет, суффикс – CR (0Dh).



## ПРИЛОЖЕНИЕ 12

### Схемы подключения внешних устройств при системной опции №15=1

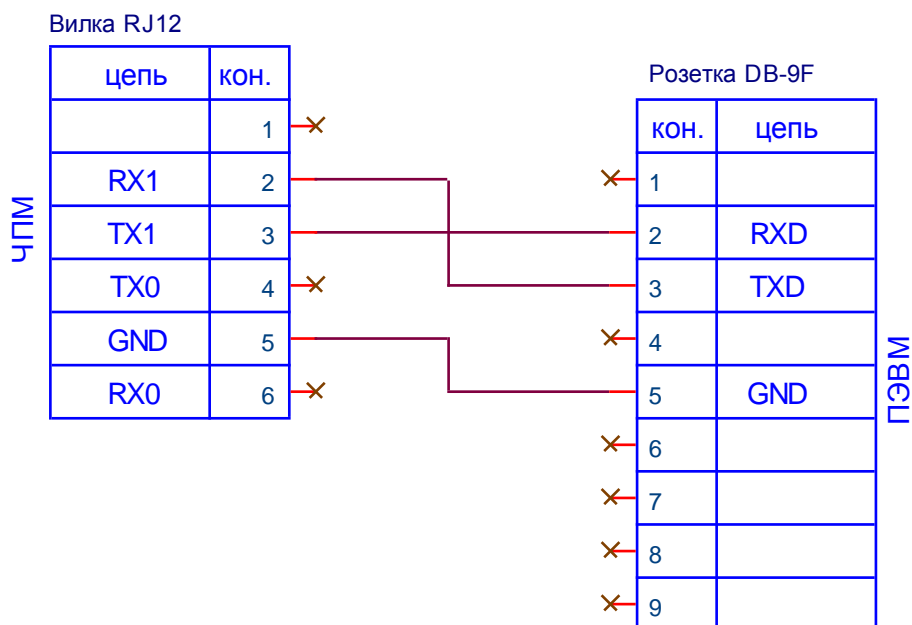


Схема подключения ПЭВМ

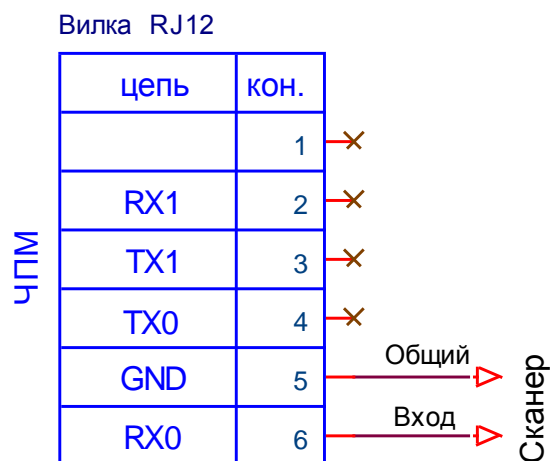


Схема подключения сканера штрих кода

Настройки сканера: 9600 бод, 1 старт бит, 8 бит данных, без проверки четности,  
1 стоп бит, префикс – нет, суффикс – CR (0Dh).





Редакция от 26.02.2015 г.