

**Руководство по эксплуатации
Чекопечатающая машина «Меркурий-130»**

Торгтехника.РФ
<https://obtorg.ru>



Москва

1.	ВВЕДЕНИЕ.....	4
2.	ОПИСАНИЕ ЧПМ.....	4
2.1.	НАЗНАЧЕНИЕ МАШИНЫ.....	4
2.2.	КОНСТРУКЦИЯ И ТЕХНИЧЕСКИЕ ДАННЫЕ.....	5
3.	ЭКСПЛУАТАЦИЯ.....	8
3.1.	ПОДГОТОВКА К ЭКСПЛУАТАЦИИ.....	8
3.2.	ПОРЯДОК ЭКСПЛУАТАЦИИ.....	9
4.	РАБОТА НА ЧПМ.....	9
4.1.	ОБЩИЕ ПОЛОЖЕНИЯ.....	9
4.2.	ОСНОВНОЙ ИНТЕРФЕЙС РАБОТЫ ЧПМ.....	11
5.	«КАССОВЫЙ РЕЖИМ».....	12
5.1.	ОСНОВНЫЕ ПОЛОЖЕНИЯ.....	12
5.2.	ВХОД В КАССОВЫЙ РЕЖИМ.....	13
5.3.	ОФОРМЛЕНИЕ ПОКУПКИ (УСЛУГИ).....	13
5.4.	СКИДКИ И НАДБАВКИ.....	19
5.5.	ВЫЧИСЛЕНИЕ СДАЧИ.....	21
5.6.	БЕЗНАЛИЧНАЯ ОПЛАТА.....	21
5.7.	ПОВТОРНАЯ ПЕЧАТЬ ЧЕКА.....	22
5.8.	ЗАКРЫТИЕ ЧЕКА.....	22
5.9.	АННУЛИРОВАНИЕ ЧЕКА.....	22
5.10.	ВОЗВРАТ ДЕНЕЖНЫХ СУММ (ВОЗВРАТ ТОВАРА).....	23
5.11.	ВНЕСЕНИЕ (ВЫПЛАТА) ДЕНЕЖНЫХ СУММ.....	24
6.	РЕЖИМ «ОСГ? _ _ _ _» (Z - ОТЧЕТЫ).....	25
7.	РЕЖИМ «ОБГ? _ _ _ _» (X - ОТЧЕТЫ).....	27
8.	РЕЖИМ «СПРАВОЧНИКИ».....	28
8.1.	БАЗА ТОВАРОВ И УСЛУГ.....	28
8.2.	СПРАВОЧНИК НАЛОГОВЫХ СТАВОК.....	33
8.3.	СПРАВОЧНИК НАЛОГОВЫХ ГРУПП.....	34
9.	РЕЖИМ «ПРОГРАММИРОВАНИЕ».....	37
9.1.	ОБЩИЕ ПОЛОЖЕНИЯ.....	37
9.2.	ПРОГРАММИРОВАНИЕ ДАТЫ.....	37
9.3.	НАСТРОЙКА СИСТЕМНЫХ ОПЦИЙ.....	38
9.4.	ПРОГРАММИРОВАНИЕ СЕКЦИЙ.....	38
9.5.	СОЗДАНИЕ ЗАГОЛОВКА ДОКУМЕНТА (ВЕРХНИХ СТРОК КЛИШЕ).....	41
9.6.	СОЗДАНИЕ ОКОНЧАНИЯ ДОКУМЕНТА (НИЖНИХ СТРОК КЛИШЕ).....	42
9.7.	ПРОГРАММИРОВАНИЕ ИМЕНИ ОПЕРАТОРА.....	42
9.8.	ПРОГРАММИРОВАНИЕ ДОЛЖНОСТИ ОПЕРАТОРА.....	42
9.9.	ПРОГРАММИРОВАНИЕ ПАРОЛЕЙ.....	43
9.10.	РЕЖИМ РАБОТЫ.....	44
9.11.	ПРОГРАММИРОВАНИЕ ЗАВОДСКОГО НОМЕРА.....	44
10.	СЕРВИСНЫЙ РЕЖИМ.....	45
10.1.	ОБЩИЕ ПОЛОЖЕНИЯ.....	45
10.2.	ПРОГРАММИРОВАНИЕ ПАРОЛЯ СПЕЦИАЛИСТА.....	45
10.3.	ТЕСТ ТЕХНОЛОГИЧЕСКОГО ПРОГОНА.....	45
10.4.	ТЕСТ КЛАВИАТУРЫ.....	47
10.5.	ТЕСТ ПРИНТЕРА.....	47
10.6.	ПРОВЕРКА RS-КАНАЛА.....	47
10.7.	ТЕСТ ЭНЕРГОНЕЗАВИСИМОЙ ПАМЯТИ.....	48
10.8.	СБРОС ЭНЕРГОНЕЗАВИСИМОЙ ПАМЯТИ.....	48
11.	РЕЖИМ ОТЧЕТОВ ПО ЭНЕРГОНЕЗАВИСИМОЙ ПАМЯТИ.....	49
11.1.	ОБЩИЕ ПОЛОЖЕНИЯ.....	49

11.2.	РЕЖИМ ОТЧЕТА ИЗ ЭП В ДИАПАЗОНЕ ДАТ.....	49
11.3.	РЕЖИМ ОТЧЕТА ИЗ ЭП В ДИАПАЗОНЕ СМЕН.....	49
11.4.	РЕЖИМ ОТЧЕТА ИЗ ЭП ПО АКТИВИЗАЦИЯМ.....	50
11.5.	АКТИВАЦИЯ ЭП.....	50
12.	ПРОГРАММНОЕ ОБЕСПЕЧЕНИЕ ПЭВМ ДЛЯ РАБОТЫ С ЧПМ	51
12.1.	КОНФИГУРАТОР НАСТРОЕК ЧПМ – МЕРСCONFIG ВЕРСИИ 2.XXX.....	51
12.2.	ДРАЙВЕР ДЛЯ ЧПМ МЕРКУРИЙ-130 В РЕЖИМЕ OFF-LINE	52
13.	СОВЕТЫ ПО НАСТРОЙКЕ ЧПМ	54
13.1.	КАК РАЗРЕШИТЬ РАБОТУ ВСЕМ ДОСТУПНЫМ КАССИРАМ НА ЧПМ?.....	54
13.2.	КАК РАЗРЕШИТЬ ИСПОЛЬЗОВАНИЕ ВСЕХ СЕКЦИЙ В КАССОВОМ РЕЖИМЕ ЧПМ?	54
13.3.	КОГДА ИЗМЕНЕНИЯ НАСТРОЕК ВСТУПАЮТ В ДЕЙСТВИЕ?	54
	ПРИЛОЖЕНИЕ 1 ТАБЛИЦА ОПЦИЙ.....	55
	ПРИЛОЖЕНИЕ 2 РАБОТА С ТЕКСТОВОЙ ИНФОРМАЦИЕЙ	62
	ПРИЛОЖЕНИЕ 3 НАЗНАЧЕНИЯ КЛАВИШ	63
	ПРИЛОЖЕНИЕ 4 ТАБЛИЦА ПАРОЛЕЙ, УСТАНОВЛЕННЫХ ПО УМОЛЧАНИЮ	65
	ПРИЛОЖЕНИЕ 5 Z-ОТЧЕТЫ.....	66
	ПРИЛОЖЕНИЕ 6 X - ОТЧЕТЫ.....	70
	ПРИЛОЖЕНИЕ 7 БАЗЫ ТОВАРОВ И УСЛУГ	74
	ПРИЛОЖЕНИЕ 8 ОТЧЕТЫ ПО ЭНЕРГОНЕЗАВИСИМОЙ ПАМЯТИ	75
	ПРИЛОЖЕНИЕ 9 СООБЩЕНИЯ ОБ ОШИБКАХ.....	78
	ПРИЛОЖЕНИЕ 10 СХЕМЫ ПОДКЛЮЧЕНИЯ.....	81
	ПРИЛОЖЕНИЕ 11 ПОДКЛЮЧЕНИЕ СКАНЕРА ШК.....	82
	ПРИЛОЖЕНИЕ 12 НАСТРОЙКА ЧПМ ДЛЯ ПОДКЛЮЧЕНИЯ К ПЭВМ.....	83
	ЛИСТ РЕГИСТРАЦИИ ИЗМЕНЕНИЙ.....	84

1. Введение

Настоящее руководство по эксплуатации (далее РЭ) содержит сведения о чекопечатающей машине «Меркурий-130» (далее — ЧПМ, машина), необходимые для полного использования ее технических возможностей, правильной эксплуатации и технического обслуживания.

При изучении, эксплуатации и техническом обслуживании машины следует также руководствоваться паспортом АВЛГ 832.00.00 ПС.

2. Описание ЧПМ

2.1. Назначение машины

ЧПМ предназначена для контроля и первичной обработки информации о совершённых наличных денежных расчётах, регистрации её на чековой ленте, организациями или индивидуальными предпринимателями, в том числе являющимися плательщиками единого налога на вмененный доход (ЕНВД).

Машина может применяться на предприятиях торговли, общественного питания и сферы услуг, и выполнять следующие операции:

- регистрация проводимых через нее сумм
- подсчет стоимости товара по его цене и количеству
- подсчет суммарной стоимости покупки
- подсчет суммы сдачи покупателю
- фиксация времени и даты покупки
- печать соответствующих чеков
- печать отчетных документов

ЧПМ может работать в различных режимах:

1. Относительно ввода сумм:

- Режим 0 – режим ручного ввода сумм (автономный)
- Режим 2 – режим работы со справочниками (OFF-LINE)

2. Относительно энергонезависимой памяти

- Активирована
- Не активирована

Режим работы	Объем базы, наименований товаров	Объем буфера операций
Автономный	0	~7000
OFF-LINE	2000	~2000

Где объем буфера операций – это максимальное количество продаж за смену.

ЧПМ может печатать следующие отчеты:

1. X – отчеты (показания)
 - Сменный
 - По кассирам
 - По отделам
 - По товарам
 - По услугам
 - Почасовой
2. Z – отчеты (гашения)
 - Сменный
 - По кассирам
 - По отделам
 - По товарам
 - По услугам
3. Отчеты по энергонезависимой памяти
 - Краткий/полный по датам
 - Краткий/полный по номерам смен
 - По активациям энергонезависимой памяти

Максимально возможное количество обслуживаемых секций – 16.

Количество кассиров – 8.

2.2. Конструкция и технические данные

Наименование и условное обозначение машины

Наименование и условное обозначение машины:
Чекопечатающая машина «Меркурий – 130»

Общий вид машины

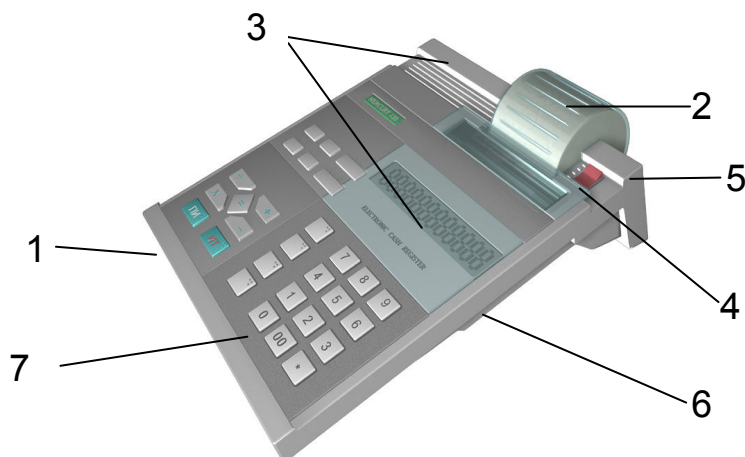


Рисунок 1

1. Корпус
2. Крышка печатающего устройства и отсека чековой ленты
3. Индикаторы (дисплеи) кассира и покупателя
4. Выключатель питания ЧПМ
5. Разъем для подключения сетевого адаптера
6. Разъем подключения сканера штрих-кода или компьютера
7. Клавиатура

Условия эксплуатации

Машина может эксплуатироваться при температуре от -10 до $+40^{\circ}\text{C}$, относительной влажности воздуха 40-80% и атмосферном давлении 84-107 кПа.

Питание машины осуществляется от сети переменного тока с напряжением $\sim 220\text{В} \pm 10-15\%$ и частотой 50 ± 1 Гц с использованием встроенной аккумуляторной батареи в буферном режиме.

Аккумуляторная батарея

Аккумулятор заряжается от внешнего зарядного устройства, которое включается в сетевую розетку. При наличии сетевого напряжения светодиод на зарядном устройстве засвечивается зеленым цветом, при зарядке аккумулятора – красным. В случае отсутствия напряжения в сети или наличия его ниже допустимой нормы машина автоматически переходит на питание от аккумулятора.

Внимание! Соблюдайте полярность при подключении аккумулятора. Иначе машина может выйти из строя.

При хранении машины с периодичностью 1 раз в месяц рекомендуется производить подзарядку аккумулятора во избежание потери им работоспособности.

Внимание! Чтобы аккумулятор зарядился полностью необходимо производить зарядку при температуре от $+15^{\circ}\text{C}$ до $+25^{\circ}\text{C}$.

Внимание! На аккумулятор установлен срок гарантии 6 месяцев со дня продажи ЧПМ заводом изготовителем. В случае невыполнения условий эксплуатации и хранения аккумулятора производитель снимает с себя гарантийные обязательства.

Печатающее устройство

Машина использует термопринтер, печатающий на термохимической ленте шириной 57мм (2 дюйма) и наружным диаметром бобины не более 60мм.

Возможности подключения

Канал RS-232 ориентирован на подключение к персональному компьютеру (далее ПЭВМ) во всех режимах, за исключением кассового режима. В кассовом режиме канал RS-232 ориентирован на связь со сканером штрих-кода или весов (в каждый момент времени может быть подключено только одно из перечисленных устройств).

Ввод и отображение информации

Информация может вводиться с клавиатуры, весов, сканера штрих-кода и из ПЭВМ с использованием канала RS-232. Раскладка клавиатуры приведена в [Приложении 2](#). Введенные данные, результаты вычислений, режимы работы и т.п. отображаются на дисплеях кассира, покупателя и печатающем устройстве. Значения сочетания клавиш для работы в режимах справочников и программирования приведены в [Приложении 3](#).

Техническое обслуживание и ремонт

Техническое обслуживание и ремонт машины должны производить специалисты, имеющие удостоверение на право обслуживания машины.

Гарантийное обслуживание машины должно производиться в соответствии с положениями, изложенными в паспорте.

Тара и упаковка

ЧПМ упаковывается по документации завода изготовителя.

При покупке машины необходимо проверить отсутствие повреждений в элементах упаковки.

Маркировка и пломбирование машины

Корпус машины обеспечивает возможность опломбирования машины в условиях предприятия-изготовителя и в процессе эксплуатации – организацией, обслуживающей и ремонтирующей машину.

3. Эксплуатация

3.1. Подготовка к эксплуатации

Указание мер безопасности

К работе на машине и её техническому обслуживанию должны допускаться кассиры и электромеханики по ремонту и обслуживанию счетно-вычислительных машин, прошедшие инструктаж по технике безопасности.

Во время поиска неисправностей все измерительное оборудование должно быть надежно заземлено. Все сборочно-разборочные работы, замену элементов, пайку контактов производить только при выключенном блоке питания из розетки и отключенном аккумуляторе.

После окончания работы на машине необходимо выключить машину из сетевой розетки. Розетка должна быть расположена в легко доступном для оператора (кассира) месте.

Размещение и установка ЧПМ

После распаковки машины необходимо:

- убедиться в отсутствии внешних дефектов, которые могли возникнуть в процессе транспортировки машины;
- проверить комплектность машины в соответствии с паспортом АВЛГ 832.00.00 ПС;
- проверить соответствие заводского номера машины номеру, указанному в разделе «Свидетельство приемке» паспорта АВЛГ 832.00.00 ПС;
- проверить наличие и целостность заводских пломб;
- удалить пыль с поверхности машины.

Установить машину следует при общем и комбинированном освещении в пределах 400-500 лк. Машина должна быть установлена на прочной ровной поверхности и не подвергаться различного рода вибрациям и ударам. Место расположения машины должно быть защищено от прямых солнечных лучей, источников тепла, влажности и пыли.

Если машина находилась при отрицательной температуре и ее внесли в помещение с положительной температурой, то для работы или заряда аккумулятора необходимо выдержать ее в полиэтиленовом чехле, в котором она была упакована, при температуре от +15°C до +25°C, до испарения выступившей на упаковке росы, не менее 4х часов.

Подготовка к работе

Для начала работы на машине следует:

1. подключить разъем зарядного устройства к машине;
2. включить зарядное устройство в сеть;
3. включить машину;
4. установить чековую ленту (при ее отсутствии), для чего вставить свободный конец ленты в направляющую и, нажимая клавишу «ЧЛ» продвинуть ее до появления над отрывной гребенкой.

При использовании сканера для считывания штрих-кодов товаров, запрограммированных в базе, сканер должен быть подключен к ЧПМ в соответствии с [Приложением 10](#).

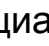
Для подключения весов или ПЭВМ к ЧПМ необходимо использовать схему подключения в соответствии с [Приложением 10](#).

3.2. Порядок эксплуатации

Работа на ЧПМ

Работать на машине следует кассирам, в обязательном порядке изучившим данное руководство по эксплуатации.

Энергонезависимая память

Энергонезависимая память (далее - ЭП) ЧПМ может быть активирована или не активирована. После активации памяти ежедневная сменная кассовая выручка, при снятии сменного Z-отчета по кассе (при закрытии смены), запоминается в энергонезависимой памяти. Отличительным признаком работы машины при активированной ЭП является печать в документе заводского номера ЧПМ со специальным символом «». После проведения активации энергонезависимой памяти ее деактивация невозможна.

Ошибки и неисправности

При возникновении неисправности, устранение которой не описано в данном руководстве следует выключить машину и вызвать специалиста сервисной организации.

Во время работы на дисплее могут появляться сообщения. Если значения таких сообщений не описаны в разделе, посвященном соответствующей теме, то следует обратиться к [Приложению 9](#).

4. Работа на ЧПМ

4.1. Общие положения

Включение ЧПМ

Для того чтобы включить машину нужно переключить тумблер включения питания ЧПМ. После включения ЧПМ звучит сигнал и появляется сообщение «ПРОВ», которое свидетельствует о тестировании машины.

При быстром выключении-включении машины возможно появление сообщения «АП». В этом случае нужно выключить ЧПМ, подождать 5-10 сек и включить машину снова. Повторное появление сообщения «АП» означает, что аккумулятор разряжен.

При включении ЧПМ возможно появление ошибки «Err 010». Это означает, что дата не запрограммирована. Для того чтобы запрограммировать дату войдите в режим программирования – программирование даты.

После включения машины через некоторое время на дисплее появится текущая дата в формате ДД.ММ.ГГ – две цифры дня, месяца и года соответственно. Для редактирования текущей даты нажмите клавишу «Х», введите новую дату и подтвердите ввод клавишей «ИТ». Повторное нажатие клавиши «ИТ» позволит просмотреть текущее время в формате ЧЧ:ММ:СС – час, минута и секунда (по 24 часовой системе) соответственно. Для редактирования времени нажмите клавишу «Х», введите новое время и подтвердите ввод клавишей «ИТ».

Для выбора режима работы при отображении на дисплее даты или времени нужно нажать клавишу «ИТ». На дисплее появится сообщение «?» - это кассовый режим работы машины.

Проконтролировать состояние машины можно нажав кнопку «.» в основном меню. В результате будут отпечатаны основные параметры состояния машины и версия программного обеспечения.

МЕРКУРИЙ-130 N12345678	Тип и номер ЧПМ
Версия ПО: 130RU200	Версия программного обеспечения
Build: 09.06.2010	

Функциональная клавиша

Нажав клавишу «КОН» в кассовом режиме при закрытом чеке или в меню любого режима, вы можете просмотреть текущую дату просмотреть и изменить текущее время и яркость печати. Перебор позиций осуществляется клавишей «ПИ».

Примечание: изменение даты в этом режиме недоступно.

Для корректировки времени необходимо нажать клавишу «Х», ввести новое время при сообщении на дисплее «00-00-00» и подтвердить ввод клавишей «ИТ».

Для выхода из режима нажмите любую клавишу. Для выхода из режима без сохранения нажмите клавишу «АН».

При выборе операции установки яркости печати на дисплее отображается сообщение «Рег ПУ 3». Для изменения яркости печати необходимо нажать клавишу «Х». Клавишами «+» и «-» можно увеличивать или уменьшать значение соответственно. Для сохранения изменений нажмите клавишу «ИТ». Для просмотра установленной яркости нажмите клавишу «ЧЕК». После этого будет

распечатан тестовый чек с установленной яркостью печати. Установленная яркость печати действует только на текущее включение ЧПМ. После выключения ЧПМ она сбрасывается в значение, заданное опцией 18. Для выхода из режима нажмите клавишу «С».

При каждом включении машины значение яркости печати устанавливается равным значению опции 18 (предустановленной яркости печати).

Внимание! Значение опции 18, равное нулю, соответствует яркости печати по умолчанию – “3”.

Подключение к ПЭВМ

Подключение машины к ПЭВМ осуществляется по RS-каналу. Скорость обмена по RS каналу определяется значением соответствующей опции (см. [Приложение 1](#)). Под управлением специальных программ, загружаемых в ПЭВМ, возможно программирование машины, загрузка баз товаров и услуг.

4.2. Основной интерфейс работы ЧПМ

В данном интерфейсе машина может работать в следующих режимах:

- кассовом («?»);
- Z – отчетов («ОСГ?»);
- X – отчетов («ОБГ?»);
- справочников (СПРАВ?);
- программирования («ПРОГР?»);
- работы с энергонезависимой памятью («РАБ. ЭП?»);
- сервисном («СЕРВ?»).

В скобках приведены обозначения режимов машины, которые отображаются на дисплее.

Движение по списку возможно с помощью клавиш «+», «-», «ПИ» или «РЕЖ». Нажатием клавиши «С» можно быстро перейти в первый пункт меню «?».

5. «Кассовый режим»

5.1. Основные положения

В кассовом режиме выполняются следующие операции:

- ввод стоимости товаров/услуг с клавиатуры;
- ввод кода товара/услуги для запрограммированных товаров/услуг;
- вычисление стоимости товара по его цене и количеству;
- вычисление сдачи покупателю при закрытии чека;
- вычисление скидок и надбавок на чек;
- вычисление налогов;
- повтор покупки;
- аннулирование покупки или чека;
- повторная печать чека;
- возврат товара;
- внесение/выплата денежных сумм;

Внимание! Стоимость покупки или суммы по чеку не должна превышать 8 разрядов (000000.00). Иначе возникает ошибка «Err 036».

При изучении кассового режима и содержимого примеров распечатки чеков следует учитывать, что состояние секций, вариантов налогообложения, заголовка и окончания документа, баз товаров и услуг запрограммировано в соответствии с примерами распечаток, приведенных в соответствующих разделах настоящего руководства.

Режим работы 2 (OFF-LINE) - опция №31 – в «1», остальные опции по умолчанию.

По умолчанию ЧПМ работает в режиме ввода с фиксированной точкой (опция №8 установлена в «1»). В этом случае ввод сумм и количества товара необходимо осуществлять со старшего разряда и для отделения дробной части не нужно использовать клавишу «.».

В режиме ввода с нефиксированной точкой (опция №8 установлена в «0») для отделения дробной части необходимо использовать клавишу «.».

5.2. Вход в кассовый режим

Если пароли запрограммированы по умолчанию (см. [Приложение 4](#)), то вход в режим осуществляется без ввода пароля нажатием клавиши «ИТ».

Если пароли запрограммированы не по умолчанию, то после нажатия «ИТ» необходимо ввести пароль, что обеспечит доступ к кассовому режиму, идентифицируя номер кассира.

5.3. Оформление покупки (услуги)

Ввод стоимости товара (услуги) с клавиатуры

При сообщении на дисплее «0.00» наберите на цифровой клавиатуре стоимость товара, начиная со старшего разряда. Последние 2 знака будут являться дробной частью.

Пример: Необходимо ввести покупки с ценами 10 и 9.27 руб.

1 0 00	<pre>***** *** ИНКОТЕКС *** ***** #ХЛЕБНЫЙ 1СК 1*10.00 =10.00- 1СК 1*9.27 =9.27- ИТОГ ≡19.27 ~~~~~ 08.04.09 10:25 ЧЕК:00001 ОП: 1 Кассир ФИО: Иванова ПОДПИСЬ: _ _ _ _ _ ИНН 123456789012 ЧПМ 12345678 Ⓢ ***** ** СПАСИБО ЗА ПОКУПКУ ** *****</pre>	Запрограммированный заголовок документа Название 1-ой секции 1-ая секция, цена товара – 10.00 1-ая секция, цена товара – 9.27 Сумма оплаты
ПИ		Запрограммированное окончание документа
9 2 7		
ПИ		
ИТ		

Название 1-ой секции «ХЛЕБНЫЙ»
Знак «-», стоящий после сумм проводимых по секциям обозначает отсутствие налогов по данным суммам
08.04.09 – текущая дата
10:25 – текущее время
ЧЕК:0001 – номер документа
ОП: 1 Кассир – номер и должность кассира
ФИО: Иванова – фамилия и инициалы кассира
ЧПМ 12345678Ⓢ – заводской номер. Для ЧПМ с активированной энергонезависимой памятью в конце номера печатается специальный символ.

Продажа товара (услуги) по коду и штрих-коду

Внимание! Данная операция возможна только в режиме работы 2 (OFF-LINE).

Если товары (услуги) запрограммированы (см. п. [8.1. База товаров и услуг](#)), то можно вести их учет непосредственно в ЧПМ.

Для ввода товара (услуги) по запрограммированному коду, введите код товара (услуги), нажмите клавишу «КОД». На дисплее появится цена товара (услуги).

Если цена для данного товара не была запрограммирована, то после ввода кода товара будет задан вопрос «Ц». В этом случае необходимо ввести цену товара.

Если секция для данного товара не была запрограммирована, то после нажатия клавиши «КОД» будет задан вопрос «СЕ?». В этом случае нужно ввести номер секции, и подтвердить ввод клавишей «ПИ».

Ввести товар возможно по значению штрих-кода вручную и со сканера. Для этого введите штрих-код товара (считайте его сканером ШК) и нажмите клавишу «ПИ» (при ручном вводе штрих-кода перед нажатием «ПИ» необходимо нажать клавишу «КОД»). Если товар с таким штрих-кодом запрограммирован, то его цена отобразится на дисплее и данные товара будут напечатаны на чековой ленте.

Пример: ввод покупок с кодами 2 и 5. Покупка с кодом 5 – в секцию 1.

2	КОД	<pre>***** *** ИНКОТЕКС *** ***** #ХЛЕБНЫЙ ХЛЕБ НИВА 1СК 1*12.50 =12.50- МОЛОКО 1л 1СК 1*14.50 =14.50- ИТОГ =27.00 ~~~~~ 08.04.04 10:27 ЧЕК:00002 ОП: 1 Кассир ФИО: Иванова ПОДПИСЬ: _ _ _ _ _ ИНН 123456789012 ЧПМ 12345678 ***** ** СПАСИБО ЗА ПОКУПКУ ** *****</pre>
5	КОД	
1		
ИГ		

Название 1-ой секции
Название товара
1-я секция, цена товара – 12.50
1-я секция, цена товара –14.50
Сумма оплаты

Продажа с использованием секций

При оформлении покупки назначение секции осуществляется в зависимости от состояния опций:

Значение опции		Определение номера секции
№2	№7	
0	0	После ввода цены необходимо нажать клавишу « ОТД » и указать номер секции, затем нажать клавишу « ПИ ». При вводе кода товара, для которого не определена секция, ее номер вводится вручную после запроса.
1-4	0	После ввода цены необходимо нажать клавишу « ПИ », при этом номер секции будет определен значением опции №2. При вводе кода товара, для которого не определена секция, после запроса ее номер можно ввести вручную или нажать клавишу « ПИ » для продажи в секцию, определенную значением опции №2.
X	1	После ввода цены необходимо нажать клавишу « ПИ », при этом товар будет проведен в первую секцию. При вводе кода товара, для которого не определена секция, после запроса ее номер можно ввести вручную или нажать клавишу « ПИ » для продажи в первую секцию.

Пример: ввод покупок со стоимостями 10 и 9.27 руб. в секцию 2 (опции 2 и 7 в значении «0»):

	1	0	00	*****
ОТД	2	ПИ		*** ИНКОТЕКС ***
	9	2	7	*****
ОТД	2	ПИ		#БАКАЛЕЯ
		ИГ		2СК 1*10.00 =10.00-
				2СК 1*9.27 =9.27-
				ИТОГ ≙19.27
				~~~~~
				08.04.09 10:30 ЧЕК:00003
				ОП: 1 Кассир
				ФИО: Иванова
				ПОДПИСЬ: _ _ _ _ _
				ИНН 123456789012
				ЧПМ 12345678
				*****
				** СПАСИБО ЗА ПОКУПКУ **
				*****

## Продажа с использованием программируемых налоговых групп

Налоговые группы должны быть запрограммированы (см. п. [8.3. Справочник налоговых групп](#)), иначе их использование будет невозможным.

Для ввода налоговой группы нажмите клавишу «%» и введите цифровой код налоговой группы (клавиши «1»-«5»). На чековой ленте будет распечатана покупка с выбранной налоговой группой.

**Внимание!** Ввод налоговых групп осуществляется перед вводом секции.

**Замечание:** При вводе товара по коду налоговая группа для товара должна быть запрограммирована в базе.

**Замечание:** Если продается по коду товар, для которого запрограммирована налоговая группа, в секцию, для которой также запрограммирована налоговая группа, то налоговая группа секции не учитывается.

**Пример:** ввод покупки с ценой 40 руб. в секцию 2 с налоговой группой С, ввод покупки с кодом 6 (с запрограммированной налоговой группой В).

В налоговую группу С включены налоги 1 и 2 (Налог 1, 5% – начисляемый, Налог 2, 10% – выделяемый), в налоговую группу В включен только налог 2 (Налог 2, 10% – выделяемый).

4	0	00	***** *** ИНКОТЕКС *** *****
%	3		#БАКАЛЕЯ 2СК 1*40.00 =40.00С
	2		#ХЛЕБНЫЙ СДОБА 1СК 1*10.00 =10.00В
ПИ			~~~~~
6			П.ИТОГ 50.00
КОД			НАЛОГ1 5.00%
			НАЧИСЛ 2.00
			НАЛОГ2 10.00%
			В Т.Ч. 4.55
ИТ			~~~~~
			ИТОГ =52.00
			~~~~~
			08.04.09 10:32 ЧЕК:00004
			ОП: 1 Кассир
			ФИО: Иванова
			ПОДПИСЬ: _ _ _ _ _
			ИНН 123456789012
			ЧПМ 12345678

			** СПАСИБО ЗА ПОКУПКУ **

Товар во 2 секцию, с ценой 40.00 с НГ С

Товар в 1 секцию с ценой 10.00 с НГ В

Сумма по чеку без налогов
Налог 1 ставка 5%
Размер начисляемого налога 2.00
Налог 2 ставка 10%
Размер выделяемого налога 4.55

Сумма оплаты

Вычисление стоимости товара по цене и количеству

Замечание: ввод дробного количества товара с тремя знаками после запятой возможен только в том случае, когда опция 8 установлена в значение «0».

Для вычисления стоимости товара выполните следующие действия:

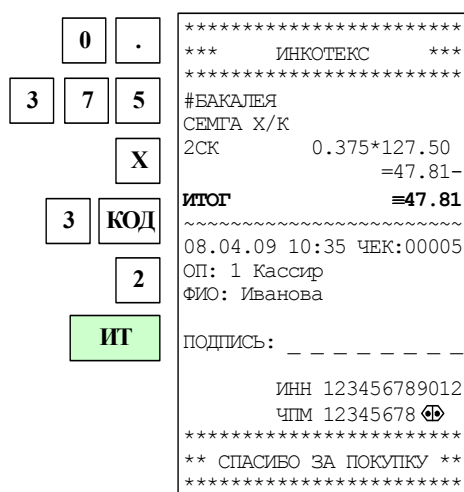
1. Введите количество товара (целое число для продажи нескольких штук товара, или дробное, для продажи по весу).
2. Нажмите клавишу «X».
3. Введите цену товара/ код товара и нажмите клавишу «КОД»/ штрих-код товара и нажмите клавишу «КОД»/читайте штрих-код сканером штрих-кода.
4. Нажмите клавишу «ПИ».

При работе с весами (для автоматического получения веса) покупку начинаем нажатием клавиши «X». Если весы подключены, и вес от них получен, на индикаторе отобразится «У 0». Затем выполнить пункты 3 и 4 из приведенного выше списка.

После выполнения этих действий будет рассчитана и распечатана на чековой ленте стоимость товара (в случае, когда для товара не запрограммирована секция, после нажатия «ПИ» следует ввести номер секции).

Замечание: операция умножения возможна, если значение суммы покупки не превышает 8 разрядов, включая копейки. В противном случае прозвучит звуковой сигнал об ошибке.

Пример: Продажа товара с кодом 3 количеством 0,375 в секцию 2 (опция 8 установлена в значение 0)



Аннулирование последней покупки

Для аннулирования последней покупки в открытом чеке достаточно нажать клавиши «АН» и «ПИ».

Повтор последней покупки

Для повтора последней покупки в открытом чеке достаточно нажать клавишу «ПВ». Если последняя покупка была по коду и секция к этому коду не была запрограммирована, то после нажатия клавиши «ПВ» на индикаторе отобразится «СЕ?». После ввода номера секции покупка будет отпечатана.

Пример: ввод покупки с кодом 2, ее повтор; ввод покупки с ценой 15 руб., ее повтор.

2	КОД	***** *** ИНКОТЕКС *** *****	
	ПВ	#ХЛЕБНЫЙ ХЛЕБ НИВА 1СК 1*12.50 =12.50-	Название 1-ой секции Название товара 1-я секция, цена товара – 12,50
1	5	ХЛЕБ НИВА 1СК 1*12.50 =12.50-	Повтор этого товара
	ПВ	#МОЛОЧНЫЙ 1СК 1*15.00 =15.00-	Название 1-й секции 1-я секция, цена товара –15,00
	ПВ	1СК 1*15.00 =15.00-	Повтор этого товара
	ИТ	ИТОГ =55.00	Сумма оплаты
~~~~~			
08.04.09 10:39 ЧЕК:00006			
ОП: 1 Кассир			
ФИО: Иванова			
ПОДПИСЬ: _____			
ИНН 123456789012			
ЧПМ 12345678			
*****			
** СПАСИБО ЗА ПОКУПКУ **			
*****			

## Промежуточный итог

После ввода товара (услуги) любым из вышеперечисленных способов, для его записи и печати нажмите клавишу «ПИ». На дисплее появится сумма промежуточного итога. Если эта покупка первая, то на чековой ленте распечатается заголовок чека (клише), если он запрограммирован.

**Замечание:** при ошибке ввода информации нажмите клавишу «С».

После ввода товара (услуги) возможно:

- Ввести следующий товар (следующую услугу);
- Вести скидку (надбавку);
- Ввести налоговую группу;
- Повторить последнюю покупку;
- Аннулировать последнюю покупку;
- Закрыть чек.

## 5.4. Скидки и надбавки

Возможность выполнять скидки (надбавки) зависит от состояния опций 24 и 25 (см. [Приложение 1](#) Таблица опций).

### Ввод процентной скидки (надбавки)

В открытом чеке нажмите клавишу «ПИ» и «+» для надбавки или «-» для скидки, наберите на цифровой клавиатуре процент скидки (надбавки) и нажмите клавишу «ПИ». На дисплее отобразится полученная сумма чека (промежуточный итог). Далее Вы можете закрыть чек или вычислить сдачу покупателю.

**Пример:** ввод покупки с кодом 2; ввод покупки с ценой 30 руб.; скидка на весь чек – 10%; сумма денег, полученных от покупателя – 50 руб.

2	***** *** ИНКОТЕКС *** *****	
КОД	#ХЛЕБНЫЙ	Название 1-ой секции
3 0 00	ХЛЕБ НИВА	Название товара
	1СК 1*12.50 =12.50-	Товар во 1 секцию, с ценой 12.50
	1СК 1*30.00 =30.00-	Товар в 1 секцию с ценой 30.00
ПИ	~~~~~	
	СКИДКА 4.25	Сумма скидки на чек – 4.25
ПИ -	~~~~~	
	П.ИТОГ 42.50	Сумма по чеку без налогов, скидок, надбавок
	СКИДКИ 4.25	Сумма по чеку всех скидок
1 0	~~~~~	
	ИТОГ =38.25	Сумма оплаты
ПИ	НАЛИЧНЫМИ 50.00	Сумма денег, полученная от покупателя
	СДАЧА 11.75	Сдача
5 0 00	~~~~~	
	08.04.09 10:40 ЧЕК:00007	
	ОП: 1 Кассир	
	ФИО: Иванова	
ИТ	ПОДПИСЬ: _ _ _ _ _	
	ИНН 123456789012	
	ЧПМ 12345678	
	*****	
	** СПАСИБО ЗА ПОКУПКУ **	
	*****	

## Ввод суммовой скидки (надбавки)

В открытом чеке нажмите клавишу «**ПИ**», на цифровой клавиатуре наберите сумму скидки (надбавки) и нажмите клавишу «-» (или «+») для скидки (надбавки).

**Замечание:** Максимально допустимое значение суммовой скидки равно промежуточному итогу. Если скидка больше, чем промежуточный итог, то прозвучит сигнал ошибки.

При корректном значении скидки (надбавки) на чеке будет напечатан промежуточный итог и скидка (надбавка) на чек. На дисплее отобразится сумма чека со скидкой (надбавкой) – промежуточный итог. Далее Вы можете закрыть чек или вычислить сдачу покупателю.

**Пример:** ввод покупки с кодом 2; ввод покупки с ценой 30 руб.; надбавка на весь чек – 5 руб.; сумма денег, полученных от покупателя – 50 руб.

2	*****	
КОД	*** ИНКОТЕКС ***	
	*****	
	#ХЛЕБНЫЙ	Название 1-ой секции
	ХЛЕБ НИВА	Название товара
3 0 00	1СК 1*12.50 =12.50-	Товар во 1 секцию, с ценой 12.50
	1СК 1*30.00 =30.00-	Товар в 1 секцию с ценой 30.00
	~~~~~	
ПИ	НАДБАВ 5.00	Сумма надбавки на чек – 5.00
	~~~~~	
ПИ 5 00	П.ИТОГ 42.50	Сумма по чеку без налогов, скидок, надбавок
	НАДБАВКИ 5.00	Сумма по чеку всех надбавок
	~~~~~	
+	ИТОГ =47.50	Сумма оплаты
	НАЛИЧНЫМИ 50.00	Сумма денег, полученная от покупателя
	СДАЧА 2.50	Сдача
	~~~~~	
5 0 00	08.04.09 10:41 ЧЕК:00008	
	ОП: 1 Кассир	
	ФИО: Иванова	
ИГ	ПОДПИСЬ: _____	
	ИНН 123456789012	
	ЧПМ 12345678	
	*****	
	** СПАСИБО ЗА ПОКУПКУ **	
	*****	

## Аннулирование скидки (надбавки)

В открытом чеке после введения скидки (надбавки) и проведения промежуточного итога (нажатия клавиши «**ПИ**») нажмите последовательно клавиши «**АН**» и «**ПИ**». Скидка (надбавка) будет аннулирована. После этого возможно повторное введение скидки (надбавки).

## 5.5. Вычисление сдачи

После выполнения последней операции с текущим чеком введите сумму, полученную от покупателя, и закройте чек. На дисплее отобразится сумма сдачи покупателю. После этого ЧПМ готова для ввода следующего чека.

**Пример:** ввод покупок со стоимостями 29 и 5.50, сумма денег, полученная от покупателя – 50 руб.:

2	9	00	
			ПИ
5	5	0	
			ПИ
5	0	00	
			ИТ

```
*****
***      ИНКОТЕКС      ***
*****
#ХЛЕБНЫЙ
1СК      1*29.00   =29.00-
1СК      1*5.50   =5.50-
ИТОГ                =34.50
НАЛИЧНЫМИ           50.00
СДАЧА                15.50
-----
08.04.09 10:43 ЧЕК:00009
ОП: 1 Кассир
ФИО: Иванова

ПОДПИСЬ:  _ _ _ _ _

      ИНН 123456789012
      ЧПМ 12345678
*****
** СПАСИБО ЗА ПОКУПКУ **
*****
```

1-я секция, цена товара – 29.00
1-я секция, цена товара – 5.50
Сумма оплаты
Сумма, внесенная покупателем
Сдача

## 5.6. Безналичная оплата

Для отражения безналичной оплаты перед закрытием чека нажмите клавишу «**КРД**». При появлении на дисплее сообщения «БН» нажмите «**ИТ**». На чековой ленте напечатается «КРЕДИТ». В сменном отчете такие суммы накапливаются не в регистре «В КАССЕ», а в отдельном регистре, и выводятся на печать в строке «КРЕДИТ». Разрешает осуществление таких действий единичное значение опции №23 (см. [Приложение 1](#)).

## 5.7. Повторная печать чека

Если при печати чека закончилась бумага, то вставьте новый рулон, сформируйте чек до конца, закройте его и напечатайте повторный чек, нажав клавишу «ПВ». Будет напечатана копия чека с заголовком «ПОВТОРНЫЙ ЧЕК».

Для просмотра любого чека текущей смены необходимо нажать клавиш «ПИ», затем указать номер чека и нажать клавишу «ИТ». Будет распечатан чек с заголовком «КОПИЯ ДОКУМЕНТА». При вводе номера несуществующего чека возникает ошибка «Err 034».

### Пример:

```
*****
***      ИНКОТЕКС      ***
*****
<<< ПОВТОРНЫЙ ЧЕК >>>
#ХЛЕБНЫЙ
1СК      1*29.00  =29.00-
1СК      1*5.50   =5.50-
ИТОГ                =34.50
НАЛИЧНЫМИ                50.00
СДАЧА                    15.50
~~~~~
08.04.09 10:43 ЧЕК:00009
ОП: 1 Кассир
ФИО: Иванова

ПОДПИСЬ: _ _ _ _ _

 ИНН 123456789012
 ЧПМ 12345678

** СПАСИБО ЗА ПОКУПКУ **

```

## 5.8. Закрытие чека

В открытом чеке нажмите клавишу «ИТ». Чек будет закрыт. На дисплее отобразится итоговая сумма, на чековой ленте распечатается окончание чека.

## 5.9. Аннулирование чека

В открытом чеке последовательно нажмите клавиши «АН» на индикаторе отобразится «АНН». Нажмите «ИТ», на индикаторе отобразится сообщение «АНН Ч?». Подтвердите аннулирование клавишей «ИТ» или отмените клавишей «С».

**Пример:** ввод покупки с ценой 40 руб. в секцию 3, ввод товара с кодом 1, аннулирование чека.

4	0	00		
			ПИ	
	1	КОД		
АН	ИТ	ИТ		

```

*** ИНКОТЕКС ***

#БАКАЛЕЯ
2СК 1*40.00 =40.00-
СОК ЯБЛОЧНЫЙ
2СК 1*25.00 =25.00-
*** ЧЕК АННИЛИРОВАН! ***
```

Название товара

## 5.10. Возврат денежных сумм (возврат товара)

Возврат товара в независимости от варианта осуществляется клавишей «ВЗ».

Операция возврата в автономном режиме возможна только вводом суммы с клавиатуры. Для этого нажмите клавишу «ВЗ» введите возвращаемую сумму и укажите номер секции, в которую он возвращается.

В режиме 2 – работа со справочниками возможны два варианта возврата товара:

1. Значение опции 32 = 1 – возврат осуществляется вводом суммы с клавиатуры.
2. Значение опции 32 = 0 – возврат товара осуществляется по коду.

Для возврата товара по коду нажмите клавишу «ВЗ», наберите на цифровой клавиатуре код товара и нажмите клавишу «КОД».

**Замечание:** Если возвращаемая сумма меньше или равна сумме наличных в кассе, то печатается чек возврата. В противном случае возникает ошибка.

При возврате товара, проданного с налогом, ручной ввод налога недоступен. В этом случае следует осуществлять возврат не по коду товара, а вводом суммы с клавиатуры. Такие ограничения предусмотрены на случай изменения ставки налога за время, прошедшее между продажей и возвратом товара.

Для возврата нескольких товаров используйте клавишу «Х».

**Пример:** возврат товара с кодом 2 в количестве 5 шт.

ВЗ	*****
5 00	*** ИНКОТЕКС ***
х 2 КОД	*****
	***** ВОЗВРАТ *****
	#ХЛЕБНЫЙ
	ХЛЕБ НИВА
	1СК 5*12.50 =62.50-
	<b>ИТОГ</b> <b>≐62.50</b>
	~~~~~
	08.04.09 10:46 ЧЕК:00010
	ОП: 1 Кассир
	ФИО: Иванова
	ПОДПИСЬ: _____
	ИНН 123456789012
	ЧПМ 12345678
	*****
	** СПАСИБО ЗА ПОКУПКУ **
	*****

Сумма возврата





## 6. Режим «ОСГ? _ _ _ _» (Z - отчеты)

Z-отчеты – это отчеты с гашением.

Вход в режим осуществляется из главного меню после выбора режима «ОСГ? _ _ _ _» и нажатия клавиши «ИТ».

На дисплее появится сообщение «-ОСГ1». Нажимая клавиши «+» и «-» Вы сможете просмотреть следующие позиции:

- «-ОСГ1» - сменный отчет
- «-ОСГ2» - отчет по кассирам
- «-ОСГ3» - отчет по отделам
- «-ОСГ4» - отчет по товарам
- «-ОСГ5» - отчет по услугам

Для печати выбранного отчета нажмите клавишу «ИТ».

Для закрытия смены используют сменный отчет.

**Примечание:** Отчеты по товарам и услугам (-ОСГ4, -ОСГ5) доступны в режиме работы 2 (OFF-LINE), иначе на дисплее отобразится сообщение: «HE OFF-LI».

**Замечание:** Если смена не закрыта, то Вы не сможете получить Z-отчеты по кассирам и по отделам. На дисплее отобразится сообщение: «ПРОВ ОСГ», т.е. необходимо закрыть смену.

**Замечание:** Отчеты по кассирам и отделам по окончании смены производить не обязательно. При этом следует иметь в виду, что в итог последующего гашения войдут все суммы ранее не погашенных смен.

Состояние смены (открыта или закрыта) не влияет на Z-отчеты (гашение) по товарам и по услугам.

Если опция 1 установлена в значение отличное от «0», то перед сменным отчетом будет печататься журнал продаж и после печати журнала продаж на дисплее отобразится «ПЕРЕПЕЧ?». Нажмите клавишу «ПВ» чтобы повторить печать журнала продаж. Чтобы отказаться от повторной печати журнала продаж необходимо нажать клавишу «ИТ». Если опция 35 установлена в «1», то будет печататься Z-отчет по отделам после сменного гашения. Подробнее см. [Приложение 1](#).

При проведении сменного отчета в итоговую сумму включаются итоговые суммы по товарам и услугам. При необходимости их посменного выделения следует проводить отчет с гашением по секциям.

В отчетах кроме сменного итога, присутствует итог с накоплением от предыдущих смен, который называется «ГРОСС-ИТОГ». При активации и переактивации энергонезависимой памяти ЧПМ значение ГРОСС-ИТОГА сбрасывается в 0.

В случае аварийного отключения при последующем продолжении печати отчета по кассе значения счетчиков чеков (проведенных, аннулированных и повторных) могут быть обнулены.

После окончания сменного отчета в случае, если в блоке энергонезависимой памяти остается места меньше, чем для 30 сменных отчетов, то на печать выводится сообщение:

*****ВНИМАНИЕ! *****

**В ЭП ОСТАЛОСЬ ХХ ГАШ**

где ХХ - количество оставшихся свободных гашений.

Примеры Z-отчетов смотрите в [Приложении 5](#).

## 7. Режим «ОБГ? _ _ _ _» (X - отчеты)

X-отчеты – это отчеты без гашения.

Вход в этот режим происходит из главного меню после выбора режима «ОБГ? _ _ _ _», нажатия клавиши «ИТ».

На дисплее появится сообщение «-ОБГ1». Нажимая клавиши «+» и «-», Вы будете просматривать следующие позиции:

- «-ОБГ1» - сменный отчет
- «-ОБГ2» - отчет по кассирам
- «-ОБГ3» - отчет по отделам
- «-ОБГ4» - отчет по товарам
- «-ОБГ5» - отчет по услугам
- «-ОБГ6» - почасовой отчет

После выбора подпункта для печати выбранного отчета нажмите клавишу «ИТ».

Примеры X-отчетов смотрите в [Приложении 6](#).

## 8. Режим «Справочники»

### 8.1. База товаров и услуг

#### Общие положения

Вход в этот режим осуществляется выбором режима «СПРАВ?» и нажатием клавиши «ИТ».

Если опция 7 в значении «1», то вход в режим осуществляется после ввода правильного шестизначного пароля (по умолчанию – 000000) при сообщении на дисплее «П?_ _ _ _ _».

Нажимая на клавиши «+», «-» или «ПИ», Вы будете просматривать следующие пункты:

- tOBAР;
- УСЛУГИ;
- НС (налоговые ставки);
- НГ (варианты налогообложения.)

Для входа в выбранный подпункт нажмите клавишу «ИТ».

База товаров и услуг совмещенная, расположена в одном и том же поле памяти, имеет объем 2000 наименований, и доступна только в режиме работы 2 (OFF-LINE). При переключении в другой режим база обнуляется. При попытке программирования базы в других режимах высвечивается сообщение: «HE OFF-LI». Программирование опций, отделов, заголовка и окончания чека, операторов возможно в любом из двух режимов работы (автономный режим работы 0, режим работы 2 (OFF-LINE)).

Коды товаров и услуг не могут совпадать.

Для программирования можно воспользоваться программой Меркурий Конфигуратор. Программирование осуществляется через RS-канал. Подключение ЧПМ к ПЭВМ осуществляется с помощью кабеля, схема которого приведена в [Приложении 10](#). Настройки ЧПМ для подключения к ПЭВМ приведены в [Приложении 12](#).

#### Ввод товаров

В подпункте «- tOBAР» нажмите клавишу «ИТ». На дисплее отобразится первый товар из базы в виде: «КККК Х Y Z», где КККК – четырехзначный код товара в базе.

Х – налоговая группа.

Y – признак весовой товар - «0», или штучный товар - «1».

Z – признак блокировки данного товара. Если товар не заблокирован – «0», заблокирован для продажи – «1».

Если база пуста, то на дисплее выводится сообщение «ПУСтО»

Товары в базе расположены в порядке увеличения их кода.

Нажимая клавишу «ПИ», Вы сможете просмотреть следующие поля товара:

Поле	Сообщение на дисплее
Наименование товара	«НАЗВ = N», где N – количество букв названия товара
Цена товара	«Ц XXXX.XX», где XXXX.XX – цена товара
Налоговая группа	«НГ= X», где X – налоговая группа
Секция	«СЕ= X», где X – номер секции
Штрих-код товара	«PLU= XXXXXX», где XXXXXX – последние шесть цифр штрих-код товара
Признак: весовой или штучный товар	«Ed 1-0 0», где 1– признак штучного товара, 0– для весового
Блокировка товара	«ЗАБ 1-0 = 0», где 1 – признак заблокированного товара, 0 – для не разрешенного

Обязательными для программирования являются поля «Признак: весовой или штучный товар» и «Блокировка товара». Остальные поля могут быть незапрограммированными. Цена товара, секция и налоговая группа товара может быть введена в кассовом режиме непосредственно при продаже товара по коду.

Для редактирования поля наименования нажмите клавишу «X».

В режиме редактирования наименования на дисплее отображается сообщение:

«XX-YY = », где XX – длина строки (количество символов в наименовании), YY – номер редактируемого символа.

Чтобы ввести символ в наименовании, Вы должны набрать его код (коды символов смотрите в [Приложении 2](#)). Для подтверждения ввода символа надо нажать клавишу «ПИ». Если символа с таким кодом не существует, то после нажатия клавиши «ПИ» номер редактируемого символа не изменится. В режиме редактирования наименования клавиши «+» и «-» служат для перемещения по символам наименования. После ввода всех символов наименования подтвердите ввод нажатием клавиши «ИТ». Для выбора кода символа имеется возможность отпечатать таблицу кодов символов, для чего необходимо нажать клавиши «КОН» и «9» находясь в меню или подменю.

**Внимание!** Если была хотя бы одна продажа выбранного товара, то Вы не сможете отредактировать этот товар (наименование и налоговую группу), пока не проведете отчет по базе с гашением. При попытке редактирования на дисплее появится сообщение: «ОСГ В БАЗЕ». Нажмите любую клавишу, чтобы убрать это сообщение.

При вводе или редактировании значения налоговой группы ввод осуществляется цифровыми клавишами от 1 до 5, что соответствует налоговым группам от А до Е. Если введено значение 0, то налогообложение для данного товара отсутствует.

После цифрового ввода налоговой группы и подтверждения клавишей «ИТ» на месте введенной цифры отображается символ, обозначающий налоговую группу.

Для добавления товара в базу необходимо последовательно нажать клавиши «КОН» и «5».

Для удаления товара из базы необходимо последовательно нажать клавиши «КОН» и «6».

Для удаления записи нажмите клавиши «КОН» и «6». На дисплее появится сообщение: «Ud 1- 0 = 0». Для удаления записи нажмите клавишу «1», а затем клавишу «ИТ». Для отмены удаления нажмите клавишу «ИТ» - запись удалена не будет. При удалении записи на дисплее отобразится следующая по коду за ней запись, или предыдущая (если удаленный товар последний по списку).

Для добавления записи нажмите клавиши «КОН» и «5». На дисплее появится сообщение: «Kod = X», где X – первый свободный код товара. Нажимая клавишу «С» и цифровые клавиши, Вы можете изменить этот код. Максимально допустимое количество цифр ввода – 4. После задания кода нажмите клавишу «ИТ» для подтверждения. Максимально допустимый код товара –1000.

Если товар с введенным кодом уже существует, то на дисплее отобразится сообщение «ПОВ 1-0 =0», означающее следует ли новый товар записать поверх старого. Для записи нового товара поверх старого нажмите клавишу «1», а затем клавишу «ИТ». Для возврата назад нажмите клавишу «ИТ»: Вы вернетесь в режим ввода кода, и Вам снова будет предложен первый свободный код.

После ввода кода, Вам будет предложено ввести следующее поле товара – наименование. После его ввода нажмите клавишу «ИТ»: будет предложено ввести следующее поле, и так далее.

Поле	Допустимые значения
Наименование товара	До 32-х символов (букв, цифр). Наименование можно не задавать. Назначения клавиш при вводе текстовой информации смотрите в ПРИЛОЖЕНИИ 3, коды символов – в ПРИЛОЖЕНИИ 2.
Цена товара	До 8-ти символов (цифр) и точку. Таким образом, максимально допустимое значение–999 999 или 99 999 9.99– для дробной цены.
Налоговая группа	Буква от А до Е. При программировании задается цифрами от 1 до 5. Если введено значение 0, то налогообложение для данного товара отсутствует.

Секция	Число от 0 до 16. Если задано значение 0, то в «кассовом режиме» секцию для продажи этого товара надо будет указывать вручную.
Штрих-код товара	До 18-ти символов (цифр).
Признак: весовой или штучный товар	0 – весовой, 1 – штучный.
Блокировка товара	0 – не заблокирован, 1 – заблокирован.

После ввода всех полей, новый товар будет добавлен.

## Ввод услуг

В подрежиме «-УСЛУГИ» нажмите клавишу «ИТ». На дисплее высветится первая услуга из базы в виде: «КККК X Z», где

КККК – четырехзначный код услуги в базе.

X – налоговая группа.

Z – признак блокировки данной услуги. Если услуга не заблокирована – «0», заблокирована – «1» .

Если база пуста, то на дисплее выводится сообщение «ПУСтО»

Услуги в базе расположены в порядке увеличения их кода.

Дальнейшая работа с базой услуг (добавление, удаление, поиск и печать) такая же, как и для базы товаров.

В отличие от товара, у услуги отсутствуют поля штрих-код и признак (весовой/штучный).

## Поиск и печать товаров и услуг

В подрежиме «-ТОВАР» («-УСЛУГИ») после нажатия клавиши «ИТ» на дисплее высветится первый товар (услуга) из базы.

Клавиши «+» и «-» служат для перебора при просмотре товаров (услуг) в базе.

Нажатие клавиши «КОД», а затем ввод номера кода товара (услуги) служит для поиска товара в базе.

Нажатие клавиши «ПВ» служит для печати текущего товара (текущей услуги) в базе.

Нажатие клавиш «КОН» и «7» служит для печати всех товаров (услуг) базы.

Нажатие клавиш «КОН» и «9» служит для печати кодов всех символов.

Для поиска товара (услуги) по коду нажмите клавишу «КОД». На дисплее появится сообщение «KOd = 0». Нажимая цифровые клавиши, ведите код товара или штрих-код и нажмите клавишу «ИТ». Если Вы введете меньше 4-х символов, то будет осуществлен поиск товара по коду, если больше 4-х – по штрих-коду. Если товар (услуга) с таким кодом существует, то он отобразится на дисплее, если нет – то через незначительное время прозвучит звуковой сигнал об ошибке.

Назначения клавиш для работы с базой товаров и услуг приведены в [Приложении 3](#).



## 8.2. Справочник налоговых ставок

### Ввод налоговых ставок

Справочник налогов (налоговых ставок) используется при задании налоговых групп (см. п. [8.3 Справочник налоговых групп](#)).

В базе существует 5 налоговых ставок, каждую из которых можно запрограммировать. По умолчанию ни одна ставка не определена.

В подрежиме «-НС» нажмите клавишу «ИТ». На дисплее высветится первая ставка из базы в виде: «X. Y CC.CC», где

X – цифровой номер ставки. Всего в базе предусмотрено пять налоговых ставок с номерами 1, 2, 3, 4, 5.

Y – признак налога: выделяемый - 1, начисляемый – 0.

CC.CC – процентная ставка налога.

Если данный налог не задан, то на дисплее выводится сообщение: «N HE ОП», где N – цифровой номер налога.

Клавишами «+» и «-» можно перемещаться по налогам в базе. Клавишей «ПИ», Вы можете просматривать следующие поля налога:

Поле	Сообщение на дисплее
Наименование налога	«HA3B= N», где N – число символов в имени налога. Максимальная длина наименования –12 символов. По умолчанию устанавливаются названия налогов: «НАЛОГ N», с N равным от 1 до 5
Признак: выделяемый, или начисляемый налог.	«B-H 1-0= 0», где 1 - для выделяемого налога, 0 – для начисляемого.
Процентная ставка налога	«Cto = CC.CC», где CC.CC – значение процентной ставки.

Для редактирования поля, нажмите клавишу умножить «X». Если вместо нее нажать любую цифровую клавишу, то Вы войдете в режим редактирования выбранного поля, причем будет введен символ, соответствующий этой клавише. Нажатие клавишей «КОН» и «9» служит для вывода на печать всех кодов символов.

Назначения клавиш при вводе текстовой информации смотрите в [Приложении 3](#), коды символов – в [Приложении 2](#). После задания поля нажмите клавишу «ИТ» для подтверждения. При задании ставки налога равной 0 налог сбрасывается.

## Печать налоговых ставок

Если в режиме выбора налога нажать клавиши «**КОН**» и «**7**», то база налогов будет распечатана на ленте, например:

```
~~~~~
          БАЗА НАЛОГОВ
НАЛОГ 1:  НАЛОГ1
          НАЧ.      5.00%
НАЛОГ 2:  НАЛОГ2
          ВЫД.     10.00%
НАЛОГ 3:  НЕ ОПРЕДЕЛЕН
НАЛОГ 4:  НЕ ОПРЕДЕЛЕН
НАЛОГ 5:  НЕ ОПРЕДЕЛЕН
~~~~~
 08.04.09 15:22
 ЧПМ 12345678
 ИНН 123456789012

```

Название налога  
НАЧ. – начисляемый налог, ставка – 5%  
Название налога  
НАЧ. – выделяемый налог, ставка – 10%  
Налог не определен  
Налог не определен  
Налог не определен

### 8.3. Справочник налоговых групп

#### Ввод налоговых групп

Всего можно задать 5 налоговых групп. При их задании будут использоваться налоговые ставки из справочника налогов. Так что перед заданием налоговых групп, Вы должны заполнить справочник налогов (см. п. [8.2 Справочник налоговых ставок](#)).

Налоговая группа (НГ) – это совокупность из нескольких налогов с указанием правила (алгоритма) их вычисления. НГ может состоять и из одного налога. Максимум она может состоять из 3-х налоговых ставок (налогов). Налоговые группы обозначаются буквами: А, В, С, D, E (на индикаторе: А, b, С, d, E).

В подпункте «-НГ» нажмите клавишу «**ИТ**». На дисплее высветится первая налоговая группа – «А» из базы в виде: «N. =X X X», где N – обозначение налоговой группы, X X X – позиции налогов.

На каждой из трех позиций может быть указана налоговая ставка (1, 2, 3, 4, 5) из базы налогов (если она запрограммирована в базе). Если ставка не указана, то на этой позиции стоит ноль, например:

«A. =1 2 0».

Смещение указателя вводимого налога (знак «=» перед позицией) осуществляется нажатием клавиши «**ПИ**», а затем вводится номер налоговой ставки, либо 0, если эта налоговая ставка не нужна. Для позиций 2–3 задается алгоритм вычисления суммы налога по ставке (налогу) на выбранной позиции следующим образом. Перед второй позицией устанавливается указатель «=» и нажимается клавиша «**X**». На индикаторе появляется сообщение « =0». Подтверждение значения этой опции нажатием клавиши «**ИТ**» будет означать, что сумма налога второй позиции буде рассчитана без учета налога по первой позиции. Введение 1 и ее подтверждение будет означать, что

сумма налога второй позиции буде рассчитана с учетом налога по первой позиции.

Перед третьей позицией устанавливается указатель «=» и нажимается клавиша «X». На индикаторе появляется сообщение «=0 0».

Эти две опции являются признаками, какие налоги учитывать или нет при расчете суммы третьего налога.

Первая опция = 0 означает, что налог по первой позиции не учитывается при расчете суммы третьего налога, =1 – что учитывается.

Вторая опция = 0 означает, что налог по второй позиции не учитывается при расчете суммы третьего налога, =1 – что учитывается.

Ввод этих двух позиций осуществляется последовательным нажатием цифровых клавиш (0 и 1) и подтверждается нажатием клавиши «ИТ».

Позиции в налоговых группах перебираются клавишей «ПИ».

Клавишами «+» и «-» можно перемещаться по налоговым группам.

**Пример:** В базе налогов запрограммированы следующие налоговые группы:

1. – начисляемый налог, 5% (позиция 1);
2. – выделяемый налог, 10% (позиция 2);

При продаже товара ценой 100 руб., налоги по которому берутся по вышеописанной НГ, стоимость покупки рассчитывается следующим образом:

Сумма по налогу 1:  $(\text{Цена} * \text{ставка налога 1})/100$   
 $(100*5)/100=5$  руб.

Сумма по налогу 2:  $(\text{Цена} * \text{ставка налога 2})/110$   
 $(100*10)/110=9,09$  руб.

Итоговая стоимость покупки = Цена + Сумма по налогу 1  
 $100 + 5 = 105$ .

## Печать налоговых групп

Если в режиме выбора варианта налогообложения нажать клавиши «**КОН**» и «**7**», то все налоговые группы будут распечатаны на ленте, например:

```
~~~~~
      НАЛОГОВЫЕ ГРУППЫ
      НГ А:
      ПОЗИЦИЯ1 - НАЛОГ 1
      ПОЗИЦИЯ2 -----
      ПОЗИЦИЯ3 -----
      НГ В:
      ПОЗИЦИЯ1 - НАЛОГ 2
      ПОЗИЦИЯ2 -----
      ПОЗИЦИЯ3 -----
      НГ С:
      ПОЗИЦИЯ1 - НАЛОГ 1
      ПОЗИЦИЯ2 - НАЛОГ 2
      ПОЗИЦИЯ3 -----
      НГ D:           НЕ ОПРЕДЕЛЕН
      НГ Е:           НЕ ОПРЕДЕЛЕН
      ~~~~~
 08.04.09 15:22
 ЧПМ 12345678 ④
 ИНН 123456789012

```

НГ А – это налог 1

НГ В – это налог 2

## 9. Режим «Программирование»

### 9.1. Общие положения

Вход в этот режим происходит из главного меню после выбора режима «ПРОГР?», нажатия клавиши «ИТ» или ввода правильного шестизначного пароля (по умолчанию – 000000) при вводе первой цифры пароля на дисплее появляется сообщение «П?_ _ _ _ _».

На индикаторе появится первая позиция подменю. Нажимая на клавиши «+», «-» и «ПИ», возможно просматривать следующие подпункты меню:

- «-ПРГ d» - программирование даты;
- «-ПРГ ОП» - программирование системных опций;
- «-ПРГ СЕ» - программирование секций;
- «-ПРГ НЧ» - программирование заголовка чека (верхних строк клише);
- «-ПРГ ОЧ» - программирование окончания чека (нижних строк клише);
- «-ПРГ ОПЕР» - программирование имени оператора;
- «-ПРГ ДО» - программирование должности оператора;
- «-ПРГ ПАР» - программирование паролей;
- «-P.РАБ X» - программирование режима работы;
- «-ПРГ ЗН?» - программирование заводского номера.

Для входа в выбранный подпункт нажмите клавишу «ИТ».

Для программирования предназначена программа Меркурий Конфигуратор версии 2.02. Программирование осуществляется через RS-канал. Подключение ЧПМ к ПЭВМ осуществляется с помощью кабеля, схема которого приведена в [Приложении 10](#). Настройки ЧПМ для подключения к ПЭВМ приведены в [Приложении 12](#).

### 9.2. Программирование даты

При сообщении на дисплее «-ПРГ d» нажмите клавишу «ИТ». На дисплее появится сообщение «1=00.00.00» - это запрос на ввод новой даты. Введите новую дату, используя цифровые клавиши. Для сохранения введенных данных нажмите клавишу «ИТ». Сохранение даты машина подтверждает сообщением на индикаторе «НОР», при этом сообщении нажмите любую клавишу. Для выхода без редактирования нажмите клавишу «АН». Машина издаст звуковой сигнал, и Вы вернетесь в меню режима программирования.

При вводе даты необходимо учитывать, что:

- дата должна быть корректной;
- дата не может быть более ранней, чем дата последнего гашения (Z-отчет);
- дата не может быть более ранней, чем дата последней активации энергонезависимой памяти.

Если Вы введете некорректную дату, прозвучит сигнал ошибки.

### 9.3. Настройка системных опций

Для адаптации ЧПМ к конкретным условиям работы предназначены 36 системных опций, программирование которых изменяет режимы работы.

В подпункте «-ПРГ ОП» нажмите клавишу «ИТ». На дисплее появится сообщение «ОП N X», где N – номер опции, X – ее значение. Для изменения значения опции нажмите клавишу «ИТ», введите значение опции и подтвердите ввод нажатием клавиши «ИТ».

Переключение между опциями осуществляется клавишами «-», «+» и «ПИ». Для ускоренного задания номера опции нажмите клавишу «X», введите цифровыми клавишами значение номера опции и подтвердите ввод нажатием клавиши «ИТ».

По клавише «ВЗ» значения опций устанавливаются по умолчанию. После нажатия клавиши «ВЗ» на дисплее появится сообщение «СБРОС?», для подтверждения нажмите «ИТ», для отмены - «С».

По клавише «АН» отключается текущая опция (устанавливается в 0 или минимально допустимое значение).

Если нажать клавиши «КОН» и «7» то значения всех опций будут распечатаны на чековой ленте. При распечатке таблицы системных опций строки с опциями, имеющими значения, отличные от значений по умолчанию, отмечаются символом «*». Например: *ОПЦ1 = 0.

При незакрытой смене опции №1, №5, №19, №21, №23 - №25, №31, №32 недоступны для перепрограммирования.

Для выхода из режима программирования системных опций нажмите клавишу «РЕЖ». Если Вы изменяли опции, на дисплее появится запрос сохранения изменений. Для сохранения изменений нажмите клавишу «ИТ», для отмены – «С».

Таблица опций приведена в [Приложении 1](#).

### 9.4. Программирование секций

При сообщении на дисплее «-ПРГ СЕ» нажмите клавишу «ИТ». Вы войдете в режим программирования секций, и на дисплее появится сообщение «X. YYYYY», где X – номер секции, YYYYY – одно из трех возможных состояний секции:

- «tОВАР» - запрограммирована для оформления продаж;
- «УСЛУГИ» - запрограммирована для оформления услуг;
- «ЗАКР» - закрыта для приема платежей.

Всего предусмотрено 16 программируемых секций.

Переход по секциям осуществляется клавишами «+», «-». Клавиша «ПИ» позволяет просматривать следующие поля:

Поле	Отображение на дисплее	Допустимые значения
Название секции (может отсутствовать)	HA3B= X	буквы и цифры (максимальная длина – 22 символа)
Открыта или закрыта Платежи по товарам Платежи по услугам	З Т У	0-закрыта 1-товары 2-услуги
Налоговая группа	НГ=X	от А до Е (цифры 1 - 5) 0 – не задано
Ограничение вводимой цены за единицу товара	Ц X.XX	от 0 до 9 999 9 или от 0 до 999 999.9 (999 999.99) для дробного значения 0 – нет ограничения по цене

Чтобы войти в режим редактирования поля, нажмите клавишу «Х». Если вместо нее нажать любую цифровую клавишу, то Вы войдете в режим редактирования поля, причем будет введен символ, соответствующий этой цифровой клавише. Если Вы ошиблись при вводе, нажмите клавишу «С». Чтобы выйти из режима редактирования поля с сохранением введенного значения, нажмите клавишу «ИТ», без сохранения – клавишу «С».

Назначения клавиш при вводе текстовой информации (название секции) смотрите в [Приложении 3](#), коды символов – в [Приложении 2](#).

**Замечание:** При попытке продажи в секцию товара с ценой большей, чем указана в поле ограничения цены для этой секции, товар в нее продан не будет и на дисплее будет выдано сообщение: «Err 036».

**Пример:** ввод названия первой секции - «ХЛЕБНЫЙ»

Необходимо войти в режим программирования и выбрать подрежим программирование секций (-ПРГ СЕ). С помощью клавиши «ПИ» выбрать поле «00-0=» (первый символ названия секции) и далее последовательно нажать клавиши: «2», «1», «3», «ПИ», «2», «0», «3», «ПИ», «1», «9», «7», «ПИ», «1», «9», «3», «ПИ», «2», «0», «5», «ПИ», «2», «1», «9», «ПИ», «2», «0», «1», «ИТ»

Значение поля «Налоговая группа» соответствует одной из налоговых групп (подробнее см. п. [8.3 Справочник налоговых групп](#)).

Для ввода буквенного обозначения налоговых групп используется цифровая кодировка:

Обозначение налоговой группы	A	B	C	D	E	0 (не задана)
Цифровой Код	1	2	3	4	5	0

При запрограммированной налоговой группе в поле секции и при наличии налоговой группы в записи из базы товаров в чеке используется вариант налоговой группы, который запрограммирован в базе.

Если в режиме программирования секций нажать клавиши «**КОН**» и «**9**», то будут распечатаны на ленте коды символов.

Если в режиме программирования секций нажать клавиши «**КОН**» и «**7**», то реквизиты всех секций будут распечатаны на ленте, например:

СОСТОЯНИЕ СЕКЦИЙ	
СЕКЦИЯ 1:	ТОВАРЫ
ХЛЕБНЫЙ	
НГ	0
ОГР.Ц.:	0.00
СЕКЦИЯ 2:	ТОВАРЫ
БАКАЛЕЯ	
НГ	0
ОГР.Ц.:	0.00
СЕКЦИЯ 3:	ТОВАРЫ
<названия нет>	
НГ	0
ОГР.Ц.:	0.00
СЕКЦИЯ 4:	УСЛУГИ
УСЛУГИ	
НГ	0
ОГР.Ц.:	0.00
СЕКЦИЯ 5:	ЗАКРЫТА
СЕКЦИЯ 6:	ЗАКРЫТА
СЕКЦИЯ 7:	ЗАКРЫТА
СЕКЦИЯ 8:	ЗАКРЫТА
СЕКЦИЯ 9:	ЗАКРЫТА
СЕКЦИЯ 10:	ЗАКРЫТА
СЕКЦИЯ 11:	ЗАКРЫТА
СЕКЦИЯ 12:	ЗАКРЫТА
СЕКЦИЯ 13:	ЗАКРЫТА
СЕКЦИЯ 14:	ЗАКРЫТА
СЕКЦИЯ 15:	ЗАКРЫТА
СЕКЦИЯ 16:	ЗАКРЫТА

Номер секции и ее состояние (Товары)  
 Название секции  
 Налоговая группа на товары этой секции не указана  
 Ограничение по цене за единицу товара

Секция не имеет названия

Номер секции и ее состояние (Услуги)

Номер секции и ее состояние (Закрыта)



## 9.5. Создание заголовка документа (верхних строк клише)

В ЧПМ существует возможность запрограммировать индивидуальное клише, которое будет печататься в начале чека (6 строк) и в конце чека (6 строк).

Верхнее клише состоит из 6 строк из 24 или 32 знаков, в зависимости от выбранного шрифта, что позволяет записать название торгового предприятия, фирмы, номера телефона и т.п. Каждый знак (буква, цифра) вводится при программировании клише.

**Внимание!** Создание заголовка документа возможно только при закрытой смене.

В подпункте «-ПРГ НЧ» нажмите клавишу «ИТ». На дисплее появится сообщение

«Font= X», где X – текущий номер шрифта заголовка.

**Замечание:** При запрограммированных шрифтах от 1 до 5 (24 символа в строке) символы с 25 по 32 не печатаются.

Цифровыми клавишами Вы можете изменить номер шрифта (от 0 до 8). Для получения образца шрифтов нажмите клавиши «КОН» и «8». Если в этом режиме нажать клавиши «КОН» и «9», то будут распечатаны на ленте коды символов.

Нажмите клавишу «ИТ» для входа в режим ввода строк заголовка. На дисплее появится сообщение «НЧ-С N=YY», где N – номер вводимой строки заголовка, YY – количество введенных символов. Перебор строк осуществляется по клавишам «+» и «-». Выбрав номер строку для редактирования нажмите клавишу «X».

После того, как строка введена, нажмите клавишу «ИТ» для подтверждения изменений. Вы вернетесь в режим выбора строк заголовка. Если в состоянии выбора строки нажать клавиши «КОН» и «7», то заголовок будет распечатан на ленте, при этом незапрограммированные строки будут отображены пунктирной линией.

Назначения клавиш при вводе текстовой информации смотрите в [Приложении 3](#), коды символов – в [Приложении 2](#). Ввод символов (их кодов) аналогичен действиям при вводе наименований товаров.

Для выхода из этого режима нажмите клавишу «РЕ» или «С». Реквизиты заголовка чека будут принудительно распечатаны на ленте, если в них вносились изменения или сменился шрифт, например:

*****	1-ая строка
*** ИНКОТЕКС ***	2-ая строка
*****	3-я строка
-----	4-ая строка не задана
-----	5-ая строка не задана
-----	6-ая строка не задана

## 9.6. Создание окончания документа (нижних строк клише)

При сообщении на дисплее «-ПРГ ОЧ» нажмите клавишу «ИТ». На дисплее появится сообщение «FOnT= X», где X – текущий номер шрифта заголовка. Дальнейшее программирование такое же, как и для заголовка чека.

## 9.7. Программирование имени оператора

В подпункте «-ПРГ ОПЕ» нажмите клавишу «ИТ». На дисплее появится сообщение «ОП-С1=00», где С1 – номер оператора, 00 – количество символов в имени оператора. Клавиши «+» и «-» служат для выбора номера оператора, клавиша «х» служит для редактирования имени.

Выбрав нужного оператора, нажмите клавишу «х». На дисплее появится сообщение «ХХ-0= », где ХХ – длина строки (количество символов в имени).

Чтобы ввести символ имени, необходимо набрать его код (коды символов смотрите в [Приложении 2](#)). Для подтверждения ввода символа надо нажать клавишу «ПИ». Если символа с таким кодом не существует, то после нажатия клавиши «ПИ» номер редактируемого символа не изменится. В режиме редактирования наименования клавиши «+» и «-» служат для перемещения по символам наименования. После ввода всех символов имени подтвердите ввод нажатием клавиши «ИТ».

## 9.8. Программирование должности оператора

В подпункте «-ПРГ ДО» нажмите клавишу «ИТ». На дисплее появится сообщение «ДО-С1=00», где С1 – номер оператора, 00 – количество символов в должности оператора. Клавиши «+» и «-» служат для выбора номера оператора, клавиша «х» служит для редактирования должности.

Выбрав нужного оператора, нажмите клавишу «х». На дисплее появится сообщение «ХХ-0= », где ХХ – длина строки (количество символов в должности).

Чтобы ввести символ должности, необходимо набрать его код (коды символов смотрите в [Приложении 2](#)). Для подтверждения ввода символа надо нажать клавишу «ПИ». Если символа с таким кодом не существует, то после нажатия клавиши «ПИ» номер редактируемого символа не изменится. В режиме редактирования наименования клавиши «+» и «-» служат для перемещения по символам наименования. После ввода всех символов имени подтвердите ввод нажатием клавиши «ИТ». Для выбора кода символа имеется возможность отпечатать таблицу кодов символов, для чего необходимо нажать клавиши «КОН» и «9» находясь в меню или подменю.

## 9.9. Программирование паролей

В подпункте «-ПРГ ПАР» нажмите клавишу «ИТ». На дисплее появится сообщение

«N 000000», где N – номер пароля, 000000 – значение пароля первого кассира по умолчанию.

Нажимая клавиши «+», «-», Вы поочередно получите возможность запрограммировать следующие пароли:

- пароли кассиров 1–4 (номера паролей 1-4)
- пароля Z-отчета (номер пароля 9)
- пароля X-отчета (номер пароля 10)
- пароля режима программирование (номер пароля 12)

Таблицу паролей, установленных по умолчанию смотрите в [Приложении 4](#).

Выбрав нужную позицию, нажмите клавишу «X» для входа в режим редактирования пароля. Если вместо нее нажать любую цифровую клавишу, то Вы войдете в режим редактирования пароля, причем будет введен этот символ.

Цифровыми клавишами задайте шестизначный пароль. Клавишей «С» можно сбросить введенные данные.

Пароли кассиров обязательно должны различаться, т.е. два кассира не могут иметь одинаковый пароль.

**Внимание!** При нажатии не цифровой клавиши или ввода для двух кассиров одинакового пароля прозвучит сигнал ошибки.

Если в режиме просмотра паролей нажать клавиши «КОН» и «7», то все пароли будут распечатаны на ленте, например:

ПАРОЛИ		
КАССИР 1	-000000	ПАРОЛЬ №1
КАССИР 2	-200000	ПАРОЛЬ №2
КАССИР 3	-300000	ПАРОЛЬ №3
КАССИР 4	-400000	ПАРОЛЬ №4
КАССИР 5	-500000	ПАРОЛЬ №5
КАССИР 6	-600000	ПАРОЛЬ №6
КАССИР 7	-700000	ПАРОЛЬ №7
КАССИР 8	-800000	ПАРОЛЬ №8
Z-ОТЧЕТ	-000000	ПАРОЛЬ №9
X-ОТЧЕТ	-000000	ПАРОЛЬ №10
СПРАВОЧНИКИ	-000000	ПАРОЛЬ №11
ПРОГРАММИРОВАНИЕ	-000000	ПАРОЛЬ №12

Пароли сервисного режима и режима работы с ЭП программируются в самих режимах.

### 9.10. Режим работы

В подпункте «-Р.РАБ N» нажмите клавишу «ИТ». Здесь N – признак режима работы. Машина может работать в двух режимах (относительно синхронизации с ПК):

- Режим 0 – режим ручного ввода сумм (автономный)
- Режим 2 – режим работы со справочниками (OFF-LINE)

Для перепрограммирования режима нажмите клавишу «Х», после появления знака «=» перед цифрой, задайте режим нажатием цифровой клавиши, и нажмите клавишу «ИТ». После переключения в другой режим происходит форматирование памяти и проверка данных.

**Примечание:** если при программировании режима работы нажать цифровую клавишу «1» (этот режим зарезервирован), то при входе в кассовый режим на индикаторе появится сообщение «РЕГ СЕРВ». Сообщение сбрасывается клавишей «РЕ». После необходимо ввести корректный режим работы.

### 9.11. Программирование заводского номера

Заводской номер программируется один раз на заводе изготовителе и изменить его нельзя. Чтобы увидеть заводской номер машины выберите режим «-ПРГ ЗН?» и нажмите клавишу «ИТ». На дисплее появится значение заводского номера. Сообщение «0» вместо номера появляется при отсутствии номера ЧПМ в энергонезависимой памяти, это возможно при смене памяти в процессе ремонта или после сброса энергонезависимой памяти.

## 10. Сервисный режим

### 10.1. Общие положения

Сервисный режим предназначен для проверки основных узлов машины и сброса энергонезависимой памяти. Для входа в режим необходимо ввести пароль, программирование которого осуществляется в самом режиме.

Войти в режим можно из главного меню после выбора режима «СР_ _ _ _ _», нажатия клавиши «ИТ» или ввода правильного шестизначного пароля (по умолчанию – 000000) при вводе первой цифры пароля на дисплее появляется сообщение «П?_ _ _ _ _».

Для проведения тестов к ЧПМ с RS-каналами необходимо подключить технологическую заглушку, схема которой приведена в [Приложении 10](#). При подключении заглушки необходимо проконтролировать засветку светодиода клавиатуры.

На дисплее появится сообщение «-С.ОП». Нажимая клавиши «+» и «-», Вы будете просматривать следующие пункты:

- «-С.ОП» - сервисная опция
- «-ПРГ. ПАР» - программирование пароля специалиста
- «-ПРОГОН» - тест технологического прогона
- «-УС ВВОдА» - тест клавиатуры
- «-ПРОВ ПУ» - тест печатающего устройства
- «-ПРОВ РС» - тест RS-канала
- «-ПРОВ ЭП» - тест энергонезависимой памяти
- «-СБР.ЭП.32» - сброс энергонезависимой памяти 32К
- «-СБР.ЭП.64» - сброс энергонезависимой памяти 64К

### 10.2. Программирование пароля специалиста

Пароль доступа в сервисный режим может принимать значения от 000000 до 999999, по умолчанию – 000000. Программируется аналогично паролям в других режимах.

### 10.3. Тест технологического прогона

Данный тест обеспечивает циклическую проверку функционирования узлов машины с автоматической распечаткой результатов тестирования. Он может быть использован для проверки работы машины после ремонта.

Этот тест позволяет автоматически в цикле осуществить тестовую проверку ПЗУ, оперативной памяти, печатающего устройства, индикации и энергонезависимой памяти.

После нажатия клавиши «ИТ» необходимо ввести период: «ПЕРИОд 0» от 2 до 240 минут. После ввода периода нажмите клавишу «ИТ».

После необходимо ввести количество циклов прогона: «ВСЕГО 0» от 1 до 250, после чего необходимо нажать клавишу «ИТ».

Если вместо клавиши «ИТ» нажать клавишу «Х», то при печати результатов прогона количество отпечатанных тестов печатающего устройства в одном цикле составит 10.

ЧПМ переходит в автоматическое тестирование по циклам, с распечаткой результатов проверки. На дисплее будут отображаться сообщения о действиях ЧПМ.

При прохождении тестов ЭП и ЗУ индицируется сообщение «РАБ...», в это время прервать работу теста можно лишь выключением питания. В остальное время на индикаторах выводится бегущая строка цифр, в это время прервать работу теста можно нажатием клавиши «РЕЖ».

Ниже представлен пример распечатки технологического теста.

```

~::~::~::~::~
ТЕХНОЛОГИЧЕСКИЙ ТЕСТ
~::~::~::~::~
ЦИКЛ 1 08.04.09 16:17
ЭП - EEPROM
Тест ЭП Активирована!
~::~::~::~::~
 Всего|Своб|Повр
~::~::~::~::~
Рег: 1 4 0
Отч: 3 1997 0
~::~::~::~::~
 ТЕСТ ПРИНТЕРА
~::~::~::~::~
~::~::~::~::~
~::~::~::~::~
ЦИКЛ 2 08.04.09 16:19
ЭП - EEPROM
Тест ЭП Активирована!
~::~::~::~::~
 Всего|Своб|Повр
~::~::~::~::~
Рег: 1 4 0
Отч: 3 1997 0
~::~::~::~::~
 ТЕСТ ПРИНТЕРА
~::~::~::~::~
~::~::~::~::~
~::~::~::~::~
ТЕСТ ЗАВЕРШЕН
~::~::~::~::~
 08.04.09 16:21
 ИНН 123456789012
 ЧПМ 12345678

```

Номер цикла, дата и время начала теста

Тест энергонезависимой памяти, ЭП активирована

Количество выполненных, свободных, поврежденных:

активаций (1 - выполнено, 4 - свободно);  
сменных отчетов (3 отчета снято).

Тест принтера

Дата и время завершения теста  
Заводской номер ЧПМ

## 10.4. Тест клавиатуры

Тест предназначен для проверки работоспособности клавиатуры.

После нажатия клавиши «ИТ» в подпункте «-УС ВВОДА» машина переходит в режим ожидания нажатия клавиш. На дисплее появляется сообщение: « X – Y » где X – количество подряд нажатых клавиш, начиная с «С» (не изменяется, если клавиши нажимаются не по порядку), Y – код текущей нажатой клавиши.

Для проверки работоспособности клавиатуры нажмите последовательно все клавиши клавиатуры (в порядке слева направо, сверху вниз). Если клавиатура исправна, то после прохождения теста автоматически произойдет выход из данного режима.

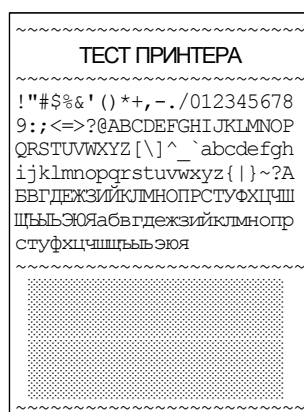
Если клавиатура не исправна или клавиша дает неверный код, то количество подряд нажатых клавиш не увеличивается, и Вы не сможете завершить тест. В этом случае необходимо вызвать специалиста по ремонту машин.

Для того чтобы прервать тест нажмите последовательно клавиши «С» и «РЕЖ».

## 10.5. Тест принтера

Тест предназначен для проверки работоспособности принтера.

После нажатия клавиши «ИТ» в подпункте «-ПРОВ ПУ», в случае правильной работы печатающего устройства на чековой ленте будут распечатаны следующие символы:



## 10.6. Проверка RS-канала

Для проверки по тесту работоспособности канала связи с ПЭВМ по интерфейсу RS-232, необходимо подключить заглушку, схема которой приведена в [Приложении 10](#). После нажатия клавиши «ИТ» в подпункте «-ПРОВ РС» на индикаторе появляется сообщение «РАБ...». После нажатия на кнопку SA2 заглушки, сообщение должно смениться на «НОР», что свидетельствует о работоспособности ЧПМ. Для выхода из теста нажмите клавишу «С».

## 10.7. Тест энергонезависимой памяти

Тест работоспособности энергонезависимой памяти.

После нажатия клавиши «ИТ» в подпункте «-ПРОВ ЭП» ЧПМ переходит в автоматическое тестирование с распечаткой результатов проверки. На дисплее будут отображаться сообщения о действиях ЧПМ. Ниже представлен пример распечатки теста ЭП.

Тест ЭП	Активирована!	Тест энергонезависимой памяти, ЭП активирована
~~~~~		
	Всего Своб Повр	Кол-во выполненных, свободных, поврежденных:
~~~~~		
Рег:	1 4 0	активаций ЭП;
Отч:	3 1997 0	сменных отчетов.
~~~~~		

В случае какого-либо сбоя на индикаторе высветится сообщение об ошибке.

После успешного завершения теста на дисплее будет выведено сообщение: «НОР». Нажмите клавишу «ИТ» для завершения.

## 10.8. Сброс энергонезависимой памяти

В случае переполнения энергонезависимой памяти существует возможность ее сброса.

Для этого необходимо в подпункте «-СБР.ЭП.32» или «-СБР.ЭП.64» нажать клавишу «ИТ». Энергонезависимая память будет очищена.



## 11. Режим отчетов по энергонезависимой памяти

### 11.1. Общие положения

Вход в этот режим происходит из главного меню после выбора режима «РАБ. ЭП?», нажатия клавиши «КОД» и ввода правильного шестизначного пароля (по умолчанию – 000000).

На дисплее появится сообщение «-ОЭП1». Нажимая клавиши «+» и «-», Вы будете просматривать следующие позиции:

- «-ОЭП1» - отчет по ЭП в диапазоне дат (краткий/полный);
- «-ОЭП2» - отчет по ЭП в диапазоне смен (краткий/полный);
- «-ОЭП3» - отчет по ЭП по активизациям;
- «-РЕГ ЭП» - активизация энергонезависимой памяти.

Примеры отчетов по энергонезависимой памяти смотрите в [Приложении 8](#).

### 11.2. Режим отчета из ЭП в диапазоне дат.

В подрежиме «-ОЭП1» нажмите клавишу «ИТ». На индикаторе появится сообщение «d1 00.00.00», что является приглашением ввода начальной даты. Введите начальную дату в формате ДД.ММ.ГГ и ввод подтвердите нажатием клавиши «ИТ».

На индикаторе появится сообщение «d2 00.00.00», что является приглашением ввода конечной даты. Введите конечную дату в формате ДД.ММ.ГГ и ввод подтвердите нажатием клавиши «ИТ».

На индикаторе появится сообщение «ПО-СО?», при нажатии клавиши «ПИ» будет распечатан краткий отчет, а, при нажатии клавиши «ИТ», будет распечатан полный отчет.

### 11.3. Режим отчета из ЭП в диапазоне смен.

В подрежиме «-ОЭП2» нажмите клавишу «ИТ». На индикаторе появится сообщение «С 0», что является приглашением ввода начальной смены. Введите номер начальной смены и подтвердите ввод нажатием клавиши «ИТ».

На индикаторе появится сообщение «ПО 0», что является приглашением ввода конечной смены. Введите номер конечной смены и подтвердите ввод нажатием клавиши «ИТ».

На индикаторе появится сообщение «ПО-СО?», при нажатии клавиши «ПИ» будет распечатан краткий отчет, а, при нажатии клавиши «ИТ», будет распечатан полный отчет.

#### **11.4. Режим отчета из ЭП по активизациям.**

В подрежиме «-ОЭПЗ» нажмите клавишу «ИТ». На ленте распечатается отчет.

#### **11.5. Активация ЭП**

В подрежиме «-РЕГ ЭП» нажмите клавишу «ИТ». На индикаторе появится сообщение «РН 0», что является приглашением ввода регистрационного номера. Введите регистрационный номер (любое значение) и подтвердите ввод нажатием клавиши «ИТ».

На индикаторе появится сообщение «УН 0», что является приглашением ввода ИНН. Введите ИНН и подтвердите ввод нажатием клавиши «ИТ».

На индикаторе появится сообщение «П 0», что является приглашением ввода пароля налогового инспектора. Введите пароль налогового инспектора и подтвердите ввод нажатием клавиши «ИТ».

Проверьте на распечатке правильность ввода вводимых параметров и ввод подтвердите нажатием клавиши «З», либо повторите процесс, нажав клавишу «С». После записи введенных параметров производится распечатка отчета по активизациям ЭП.

## 12. Программное обеспечение ПЭВМ для работы с ЧПМ

### 12.1. Конфигуратор настроек ЧПМ – MercConfig версии 2.xxx

ЧПМ может подключаться к ПЭВМ по интерфейсу RS-232 через разъем СОМ-порта. Программа-конфигуратор «MercConfig.exe» доступна для свободного скачивания с сайта производителя [www.incotexkkm.ru](http://www.incotexkkm.ru). Самые последние версии программы вы можете свободно скачивать с форума основного сайта [www.incotexkkm.ru/forum](http://www.incotexkkm.ru/forum) (см. темы в разделе «**Конструкторское бюро по ККМ***»).

Программа-конфигуратор «MercConfig.exe» (далее «программа» или «конфигуратор») предназначена для быстрой настройки (программирования) ЧПМ и получения некоторых данных из нее. Работа с программой не требует специальных знаний и проста в понимании при наличии навыков работы с ПЭВМ. На момент написания настоящего руководства последняя версия конфигуратора имеет номер 2.093. По возможности используйте более новые версии программы, если они будут выложены на сайте производителя ЧПМ.

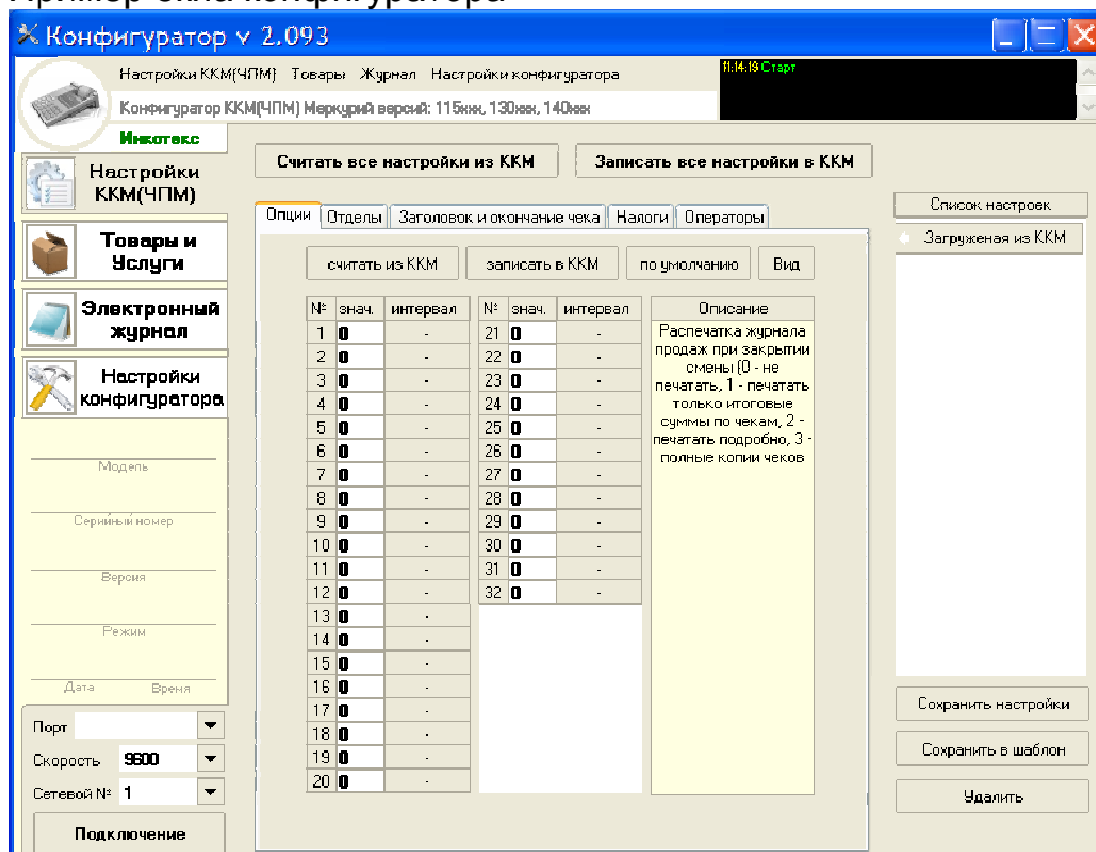
**Внимание! ЧПМ поддерживает обмен с ПЭВМ только в режиме отображения меню, в других состояниях связь с ПЭВМ не поддерживается.**

Схема распайки кабеля связи с ПЭВМ приведена в [ПРИЛОЖЕНИЕ 10 Схемы подключения](#).

---

* Название темы может быть изменено

## Пример окна конфигуратора



### Основные возможности конфигуратора

С помощью конфигуратора вы можете быстро выполнить следующие действия:

- 1) Прочитать или запрограммировать опции;
- 2) Прочитать или запрограммировать секции (отделы);
- 3) Прочитать или запрограммировать заголовок и окончание чека;
- 4) Прочитать запрограммированные налоги;
- 5) Прочитать или запрограммировать имена и должности операторов;
- 6) Прочитать или запрограммировать товары и услуги;
- 7) Прочитать электронный журнал открытой смены.

### 12.2. Драйвер для ЧПМ Меркурий-130 в режиме OFF-LINE

Драйвер предназначен для взаимодействия сторонних программ (например «1С») и ЧПМ в режиме OFF-LINE.

Через драйвер осуществляется загрузка товара в ЧПМ и получение данных о продажах. Более подробную информацию можно получить на сайте производителя [www.incotexkkm.ru](http://www.incotexkkm.ru). Самые последние версии драйвера вы можете свободно скачивать с форума основного сайта [www.incotexkkm.ru/forum](http://www.incotexkkm.ru/forum) (см. тему «Драйвер для ЧПМ

(ЧПМ) Меркурий-115, -130, -140, -150.3 в режиме OFFLINE» в разделе «Конструкторское бюро по ККМ*»).

---

* Название темы может быть изменено

## **13. Советы по настройке ЧПМ**

### **13.1. Как разрешить работу всем доступным кассирам на ЧПМ?**

По умолчанию вход в кассовый режим ЧПМ выполняется без запроса пароля и автоматически регистрируется кассир №1. Чтобы разрешить работу всех возможных кассиров с запросом пароля при входе в кассовый режим необходимо, чтобы выполнялось следующее условие:

- Не программировать кассирам пароль со значением «000000», т.к. если один из кассиров имеет такой пароль, то вход в кассовый режим будет выполняться без запроса пароля с автоматической регистрацией этого кассира. Следует обратить внимание, что указанный пароль по умолчанию присвоен кассиру №1.

### **13.2. Как разрешить использование всех секций в кассовом режиме ЧПМ?**

По умолчанию вход в кассовом режиме ЧПМ используется только секция №1. Чтобы использовать все возможные секции в кассовом режиме необходимо, чтобы выполнялись следующие условия:

1) Установить опцию №2 (секция по умолчанию) в значение «0», иначе в кассовом режиме будет использоваться только заданная этой опцией секция.

2) Установить опцию №7 (упрощенный кассовый режим) в значение «0», иначе в кассовом режиме будет использоваться только секция №1. Следует обратить внимание, что включенная опция №7 перекрывает действие опции №2.

3) Убедитесь, что секция разрешена к использованию – см. [Программирование секций](#) раздела [Режим «Программирование»](#).

### **13.3. Когда изменения настроек вступают в действие?**

При изменении настроек, большая часть из них вступает в действие немедленно после их программирования. Но некоторые настройки могут начать действовать только после перезапуска ЧПМ. В основном это касается только изменения опций. Предполагается, что пользователь, единожды настроив ЧПМ, не будет изменять настройки опций каждый раз перед началом очередного сеанса работы с ЧПМ.

## ПРИЛОЖЕНИЕ 1 Таблица опций

№ Опц.	Значение по умолчанию	Допустимые значения	Описание
1	1		Распечатка контрольной ленты
		0	При закрытии смены перед сменным отчетом контрольная лента распечатана не будет
		1	При закрытии смены перед сменным отчетом будет распечатана контрольная лента, содержащая итоговые суммы по чекам
		2	При закрытии смены перед сменным отчетом будет распечатана контрольная лента, содержащая копии чеков. Данные по скидкам и наценкам будут отображены один раз перед строкой ИТОГ.
		3	При закрытии смены перед сменным отчетом будет распечатана контрольная лента, содержащая полные копии чеков. Данные по скидкам и наценкам будут отображены после покупок и перед строкой ИТОГ.
2	1		Секция по умолчанию
		0	Секция по умолчанию не определена. После ввода цены необходимо, нажать клавишу «ОТД», указать номер секции и нажать клавишу «ПИ». При вводе кода товара из базы, для которого не определена секция, ее номер вводится вручную после запроса.

		1 - 16	<p>Значение опции определяет секцию по умолчанию. После ввода цены необходимо нажать клавишу «ПИ», при этом номер секции будет определен значением опции (все покупки проводятся в секцию, номер которой определяется значением опции).</p> <p>При вводе кода товара из базы, для которого не определена секция, ее номер вводится вручную после запроса или определяется значением опции после нажатия клавиши «ПИ».</p>
3	3		Дополнительный прогон бумаги
		0 - 10	Значение опции определяет количество строк дополнительного прогона бумаги между чеками.
4	1		Копии чеков
		0	Запрещено оформлять копии чеков (по нажатию клавиши «ПВ»)
		1 - 10	Значение опции определяет количество возможных распечаток копий чека. При оформлении копии чека его сумма не учитывается в накопительных регистрах.
5	-	-	Зарезервировано
6	-	-	Зарезервировано
7	1		Упрощенный кассовый режим
		0	Суммовые продажи проводятся в секцию, определенную значением опции 2. После каждой операции в чеке, на индикаторе отображается сумма по операции.
		1	Суммовые продажи проводятся только в первую секцию. После каждой операции в чеке, на индикаторе отображается промежуточный итог по чеку.
8	1		Фиксированная точка



		0	Ввод без фиксированной точки (в кассовом режиме на дисплее «0»). При вводе дробных сумм необходимо пользоваться клавишей «.»
		1	Ввод с фиксированной точкой (в кассовом режиме на дисплее «0.00»). При вводе дробных сумм клавишей «.» пользоваться не нужно.
9	1 - 4	3	Системный шрифт ¹
10	1 - 4	3	Шрифт клише в кассовом режиме
11	1 - 4	1	Шрифт наименования секции
12	1 - 7	7	Шрифт наименования товара
13	1 - 4	3	Шрифт печати чековых операций
14	1 - 5	4	Шрифт печати итога
15	1 - 5	1	Шрифт печати журнала продаж
16	1 - 5	3	Шрифт печати Z/X отчетов
17	6 - 8	6	Шрифт печати отчетов по товарам и услугам
18	0 - 5	3 ²	Яркость печати. При изменении опции яркость изменяется только после перезапуска кассы. <ul style="list-style-type: none"> <li>• 0 – значение по умолчанию, равное 3;</li> <li>• 1 – 50% от нормальной;</li> <li>• 2 – 75% от нормальной;</li> <li>• 3 – нормальная яркость (100%);</li> <li>• 4 – 125% от нормальной;</li> <li>• 5 – 150% от нормальной;</li> </ul>
19	0		<b>Детализация отчетов</b>
		0	В сменном отчете и в отчетах по кассирам включена печать строк сумм аннуляций, скидок и надбавок.
		1	В сменном отчете и в отчетах по кассирам печать строк сумм аннуляций, скидок и надбавок отключена.

¹ Примеры всех шрифтов вы можете распечатать в режимах программирования «Создание заголовка документа» или «Создание окончания документа».

² Увеличение яркости выше нормальной значительно уменьшает скорость печати принтера и допускается только в условиях эксплуатации кассы в условиях низких температур.

20	0		Печать чека с нулевой суммой
		0	Разрешена печать чека с нулевой суммой
		1	Запрещена печать чека с нулевой суммой
21	0		Передача данных журнала продаж в ПЭВМ при выполнении сменного гашения. Для режимов работы 1 и 2 (ON-LINE и OFF-LINE)
		0	Не передавать данные журнала продаж в ПЭВМ
		1	Передавать данные журнала продаж в ПЭВМ
22	0		Разрешение отменить передачу ЭЖ на ПЭВМ при отсутствии связи или при ошибках (для опции №21).
		0	Если передать журнал не возможно, то по клавише «РЕЖ» - выход в меню. Не возможно выполнить сменный отчет с гашением без передачи журнала на ПЭВМ.
		1	Если передать журнал не возможно, то по клавише «РЕЖ» можно отменить передачу журнала на ПЭВМ и выполнить сменный отчет с гашением без передачи журнала на ПЭВМ.
23	0		Безналичные расчеты
		0	Запрещены расчеты по безналичной оплате (отключена работа клавиши «КРД» в кассовом режиме).
		1	Разрешены расчеты по безналичной оплате (в соответствии с п.5.6 РЭ)
24	0		Ввод скидок/надбавок вручную
		0	Ввод скидок/надбавок вручную разрешен
		1	Ввод скидок/надбавок вручную запрещен

25	0		Ввод суммовых скидок/надбавок
		0	Разрешен ввод суммовых скидок/надбавок.
		1	Запрещен ввод суммовых скидок/надбавок. На ввод процентных скидок и надбавок значение не влияет.
26	0		Разрешение отменить регистрацию сменного отчета с гашением на ПЭВМ при отсутствии связи или при ошибках для режима ON-LINE.
		0	Если при регистрации отчета на ПЭВМ возникают ошибки, то по любой клавише выполняется повторная попытка передачи данных на ПЭВМ. Не возможно завершить сменный отчет с гашением без регистрации отчета на ПЭВМ.
		1	Если при регистрации отчета на ПЭВМ возникают ошибки, то по всем клавишам, кроме «С», выполняется повторная попытка передачи данных на ПЭВМ. По клавише «С» можно завершить сменный отчет с гашением без регистрации отчета на ПЭВМ.
27	-	-	Зарезервировано
28	-	-	Зарезервировано
29	0		Скорость обмена
		0 - 4	Значение опции определяет скорость обмена (в бодах) с ПЭВМ по RS-каналу: 0 – 9600 1 – 19200 2 – 38400 3 – 57600 4 – 115200

30	1		Сетевой номер
		0	Работа с ПЭВМ по RS-каналу заблокирована.
		1 - 99	Значение опции определяет значение сетевого номера машины при подключении к ПЭВМ по RS-каналу. При одновременном подключении к ПЭВМ более 1 машины их сетевые номера должны быть различными.
31	0		Суммовые продажи в режимах работы ON-LINE, OFF-LINE
		0	Разрешены операции только по справочнику кодов цен (операции ручного ввода сумм запрещены).
		1	Разрешены операции по справочнику кодов цен и операции ручного ввода сумм.
32	0		Только суммовой возврат
		0	Возврат может осуществляться как по кодам цен из базы, так и при вводе сумм вручную.
		1	Возврат может осуществляться только при вводе сумм вручную.
33	0		Печать дополнительных строк перед покупкой
		0	Пустые строки перед покупками не печатаются
		1 - 3	Значение опции определяет количество пустых строк перед суммовой покупкой для записи вручную дополнительных сведений о покупке.
34	0		Количество дополнительных пустых строк в поле подписи оператора
		0	Дополнительные строки не печатаются
		1 - 2	В поле подписи оператора в чеках будет дополнительно выведено количество пустых строк, определенное значением опции.

35	0		Выполнение сменного отчета по отделам после сменного отчета по кассе
		0	Выполняется только Z-отчет. Выполнение Z-отчета по отделам осуществляется в соответствии с п. 6 РЭ.
		1	После выполнения сменного Z-отчета автоматически выполняется Z-отчет по отделам.
36	0		Звуковое эхо клавиатуры
		0	Эхо включено – нажатие клавиш сопровождается звуковым сигналом
		1	Эхо отключено – звуковой сигнал при нажатии клавиш отсутствует



## ПРИЛОЖЕНИЕ 3 Назначения клавиш

### 1. Клавиши, используемые в кассовом режиме

Клавиша	Описание
<b>АН</b>	Аннулирование
<b>С</b>	Обнуление набранного числа; также снимает блокировки при ошибках
<b>ЧЛ</b>	Промотка чековой ленты на три строки
<b>Х</b>	Умножение: используется при вводе количества товара
<b>-</b>	Задание скидки, оформление чека выплаты
<b>+</b>	Задание наценки, оформление чека внесения
<b>%</b>	Задание налога
<b>КОН</b>	Функциональный режим (часы, яркость печати)
<b>КОД</b>	Код товара: используется при вводе цены товара по коду
<b>0–9</b>	Ввод соответствующей цифры
<b>00</b>	Ввод двух нулей
<b>.</b>	Точка: используется при вводе дробной части
<b>ОТД</b>	Ввод номера секции
<b>ВЗ</b>	Возврат товара: используется при закрытом чеке для возврата товара
<b>ПВ</b>	Печать копии чека с заголовком «повторный чек».
<b>КРД</b>	Безналичная оплата, указывается перед закрытием чека
<b>ПИ</b>	Показать промежуточный итог
<b>ИТ</b>	Закрытие чека

### 2. Ввод и редактирование текстовой информации

Клавиша	Описание
<b>Х</b>	Вход в режим редактирования
<b>+</b>	Перемещение курсора вперед (вправо) на один символ.
<b>-</b>	Перемещение курсора назад (влево) на один символ.
<b>С</b>	Удаление текущего символа. Если строка пуста – выход из режима ввода строки без сохранения изменений.
<b>АН</b>	Очищение всей строки. Если строка пуста – выход из режима ввода строки без сохранения изменений.
<b>ПИ</b>	Завершение ввода символа.
<b>ИТ</b>	Завершение ввода строки с сохранением всех изменений.

**Замечание:** В зависимости от установленного шрифта, в чеке будет печататься 24 символа в строке (шрифты 1–5) или 32 символа (шрифты 6–8).

**3. Программирование базы товаров и услуг, налоговых ставок, налоговых групп, опций, секций, заголовка/окончания чека, паролей.**

<b>Клавиша или последовательность клавиш</b>	<b>Описание</b>
«КОН» «5»	Добавить новую запись. Пользователю предлагается ввести КОД новой записи, с предложением первого свободного кода, который можно подтвердить клавишей «ИТ» или ввести другой.
«КОН» «6»	Удалить текущую запись. Удаление записи пользователю необходимо подтвердить, последовательно нажав клавиши «1» и «ИТ».
ПИ	Циклический перебор полей в текущей записи.
«x» или цифровая клавиша	Вход в режим редактирования текущего поля записи. Если вход был по цифровой клавише, то редактирование поля начинается с ввода этой цифры. Завершение редактирования поля – клавиша «ИТ».
-	Назад на одну запись в базе. Если текущая запись уже первая, то прозвучит сигнал ошибки.
+	Вперед на одну запись в базе. Если текущая запись уже последняя – прозвучит сигнал ошибки.
КОД	Поиск записи по коду с предложением ввести код искомой записи. Для базы товаров: если кол-во значащих разрядов в введенном коде больше 4, то поиск будет осуществляется по штрих-коду.
ПВ	Печать текущей записи базы
«КОН» «7»	Печать базы, секций, опций, налогов, паролей.
«КОН» «8»	Печать образцов шрифтов.
«КОН» «9»	Печать таблицы кодов символов.



## ПРИЛОЖЕНИЕ 4

Таблица паролей, установленных по умолчанию

Функция	Пароль по умолчанию
Пароль кассира 1	000000*
Пароль кассира 2	200000
Пароль кассира 3	300000
Пароль кассира 4	400000
Пароль кассира 5	500000
Пароль кассира 6	600000
Пароль кассира 7	700000
Пароль кассира 8	800000
Пароль режима «ОСГ»	000000
Пароль режима «ОБГ»	000000
Пароль режима «СПРАВ»	000000
Пароль режима «ПРОГР»	000000
Пароль режима работы с ЭП	000000
Пароль сервисного режима	000000

При обнулении ЧПМ происходит установка паролей по умолчанию, кроме пароля налогового инспектора.

*Нулевой пароль «000000» кассира разрешает вход в кассовый режим без запроса пароля с регистрацией этого кассира. Для того, чтобы разрешить работу в кассовом режиме всем доступным кассирам, не используйте нулевой пароль ни у одного из кассиров.

# ПРИЛОЖЕНИЕ 5

## Z-отчеты

### Сменный Z-отчет

```

*** ИНКОТЕКС ***

Z-ОТЧЕТ СМЕННЫЙ
Д:00000014

 НАЛОГОВЫЕ СТАВКИ
НАЛОГ 1: НАЛОГ1
 НАЧ. 5.00%
НАЛОГ 2: НАЛОГ2
 ВЫД. 10.00%
НАЛОГ 3: НЕ ОПРЕДЕЛЕН
НАЛОГ 4: НЕ ОПРЕДЕЛЕН
НАЛОГ 5: НЕ ОПРЕДЕЛЕН

НАЛИЧНЫМИ 340.60
ВНЕСЕНО 678.00
ВЫПЛАТЫ 95.70
ВОЗВРАТЫ 62.50
В КАССЕ 860.40
НАЛОГ 1 2.00
НАЛОГ 2 4.55
НАЛОГ 3 0.00
НАЛОГ 4 0.00
НАЛОГ 5 0.00

ИТОГО 340.60
ГРОСС-ИТОГ 340.60

ПРОВЕД. ЧЕКОВ 12
АНнулиРОВАНО 1
ПОВТОРНЫХ 1
~~~~~
ГАШЕНИЕ N      1
~~~~~
 08.04.09 12:42
 ИНН 123456789012
 ЧПМ 12345678

```

Запрограммированный заголовок документа

Номер документа

Запрограммированные налоги

Название налога  
 Налог 1, ставка – 5%, начисляемый  
 Название налога  
 Налог 2, ставка – 10%, выделяемый

Сумма денег, полученная наличными

Сумма денег по чекам «внесение»

Сумма денег по чекам «выплата»

Сумма денег по чекам «возвраты»

Сумма денег в кассе = наличные+кредит+внесение-выплаты-возвраты

Сумма налога 1

Сумма налога 2

Итог сменных продаж = наличные+кредит

Количество проведенных чеков

Количество аннулированных чеков

Количество повторных чеков

При установленной опции №19 отображаются строки аннуляции, скидки, надбавки.  
 Строки «Налог 1, Налог 2, ...» отображаются если был продан хотя бы один товар с любым налогом.  
 Налоги, наценки и скидки входят в суммы «наличными» и «кредит».  
 Итог сменных продаж прибавляется к gross-итогу (общий итог от момента активизации энергонезависимой памяти).

После печати сменного Z-отчета произойдет закрытие смены.

# Z-отчет по кассирам

```

*** ИНКОТЕКС ***

Z-ОТЧЕТ ПО КАССИРАМ
Д:00000015

 НАЛОГОВЫЕ СТАВКИ
НАЛОГ 1: НАЛОГ1
 НАЧ. 5.00%
НАЛОГ 2: НАЛОГ2
 ВЫД. 10.00%
НАЛОГ 3: НЕ ОПРЕДЕЛЕН
НАЛОГ 4: НЕ ОПРЕДЕЛЕН
НАЛОГ 5: НЕ ОПРЕДЕЛЕН

~~~~~
ОПЕРАТОР 1:
НАЛИЧНЫМИ      340.60
ВНЕСЕНО        678.00
ВЫПЛАТЫ        95.70
ВОЗВРАТЫ       62.50
В КАССЕ        860.40
НАЛОГ 1         2.00
НАЛОГ 2         4.55
НАЛОГ 3         0.00
НАЛОГ 4         0.00
НАЛОГ 5         0.00

ИТОГ           340.60
ГРОСС-ИТОГ     340.60
~~~~~
ОПЕРАТОР 2:
ИТОГ 0.00
ГРОСС-ИТОГ 0.00
~~~~~
ОПЕРАТОР 3:
ИТОГ           0.00
ГРОСС-ИТОГ     0.00
~~~~~
ОПЕРАТОР 4:
ИТОГ 0.00
ГРОСС-ИТОГ 0.00
~~~~~
ОПЕРАТОР 5:
ИТОГ           0.00
ГРОСС-ИТОГ     0.00
~~~~~
ОПЕРАТОР 6:
ИТОГ 0.00
ГРОСС-ИТОГ 0.00
~~~~~
ОПЕРАТОР 7:
ИТОГ           0.00
ГРОСС-ИТОГ     0.00
~~~~~
ОПЕРАТОР 8:
ИТОГ 0.00
ГРОСС-ИТОГ 0.00

ГАШЕНИЕ N: 1

 08.04.09 12:42
 ИНН 123456789012
 ЧПМ 12345678 Ⓢ

```

Номер документа

Запрограммированные налоги

Данные о продажах ведутся отдельно для каждого кассира.

Если у кассира текущих продаж не было, то для него печатается только gross-итог.

Подробнее смотрите Z-отчет по кассе.

Номер отчета с гашением по кассирам



## Z-отчет по товарам

```

*** ИНКОТЕКС ***

 ОТЧЕТ ПО ТОВАРАМ
 С ГАШЕНИЕМ
Д:00000017

0002 ШК:222222222222 ШТ.
ХЛЕБ НИВА
ПРОДАНО: 5.000
0003 ШК:333333333333 ВЕС
СЕМГА Х/К
ПРОДАНО: 0.370
0005 ШК:555555555555 ШТ.
МОЛОКО 1Л
ПРОДАНО: 1.000
0006 ШК:666666666666 ШТ.
СДОБА
ПРОДАНО: 1.000
~~~~~
      08.04.09  12:48
      ИНН 123456789012
      ЧПМ 12345678  Ⓜ
*****
```

Код товара, штрих-код, признак (весовой/штучный)  
Название товара  
Проданное количество товара

В отчете по товарам отображаются только те товары, по которым были продажи

Если не было продаж ни одного товара, то в отчете будет напечатано: «ПРОДАЖ/УСЛУГ НЕ БЫЛО!».

## Z-отчет по услугам

```
*****
***      ИНКОТЕКС      ***
*****
      ОТЧЕТ ПО УСЛУГАМ
      С ГАШЕНИЕМ
Д:00000018

ПРОДАЖ/УСЛУГ НЕ БЫЛО!
~~~~~
 08.04.09 12:50
 ИНН 123456789012
 ЧПМ 12345678 Ⓜ

```

Если ни одна услуга не была оказана, то в отчете будет напечатано: «ПРОДАЖ/УСЛУГ НЕ БЫЛО!».

## ПРИЛОЖЕНИЕ 6 X - отчеты X-отчет сменный

```

*** ИНКОТЕКС ***

 X-ОТЧЕТ СМЕННЫЙ
Д:00000007

 НАЛОГОВЫЕ СТАВКИ
НАЛОГ 1: НАЛОГ1
 НАЧ. 5.00%
НАЛОГ 2: НАЛОГ2
 ВЫД. 10.00%
НАЛОГ 3: НЕ ОПРЕДЕЛЕН
НАЛОГ 4: НЕ ОПРЕДЕЛЕН
НАЛОГ 5: НЕ ОПРЕДЕЛЕН

НАЛИЧНЫМИ 340.60
КРЕДИТ 0.00
В ТОМ ЧИСЛЕ
 СКИДКИ 0.00
 НАДБАВКИ 0.00
 АННУЛЯЦИИ 0.00
ВНЕСЕНО 678.00
ВЫПЛАТЫ 95.70
ВОЗВРАТЫ 62.50
В КАССЕ 860.40
НАЛОГ 1 2.00
НАЛОГ 2 4.55
НАЛОГ 3 0.00
НАЛОГ 4 0.00
НАЛОГ 5 0.00

ИТОГ 340.60
ГРОСС-ИТОГ 340.60

ПРОВЕД. ЧЕКОВ 12
АНнулиРОВАНО 1
ПОВТОРНЫХ 1
~~~~~
      08.04.09  11:42
      ИНН 123456789012
      ЧПМ 12345678
*****

```

Номер документа

Запрограммированные налоги

Сумма денег, полученная наличными

Сумма денег по чекам «внесение»

Сумма денег по чекам «выплата»

Сумма денег по чекам «возвраты»

Сумма денег в кассе = наличные+кредит+внесение-выплаты-возвраты

Сумма налога 1

Сумма налога 2

Итог сменных продаж = наличные+кредит

Количество проведенных чеков

Количество аннулированных чеков

Количество повторных чеков

## X-отчет по кассирам

```

*****
***      ИДКОТФКС      ***
*****
      X-ОТЧЕТ  ПО КАССИРАМ
Д:00000008

      НАЛОГОВЫЕ СТАВКИ
НАЛОГ 1:  НАЛОГ1
              НАЧ.      5.00%
НАЛОГ 2:  НАЛОГ2
              ВЫД.      10.00%
НАЛОГ 3:  НЕ ОПРЕДЕЛЕН
НАЛОГ 4:  НЕ ОПРЕДЕЛЕН
НАЛОГ 5:  НЕ ОПРЕДЕЛЕН

~~~~~
ОПЕРАТОР 1:
НАЛИЧНЫМИ 340.60
ВНЕСЕНО 678.00
ВЫПЛАТЫ 95.70
ВОЗВРАТЫ 62.50
В КАССЕ 860.40
НАЛОГ 1 2.00
НАЛОГ 2 4.55
НАЛОГ 3 0.00
НАЛОГ 4 0.00
НАЛОГ 5 0.00

ИТОГ 340.60
ГРОСС-ИТОГ 340.60
~~~~~
ОПЕРАТОР 2:
ГРОСС-ИТОГ:    0.00
~~~~~
ОПЕРАТОР 3:
ГРОСС-ИТОГ: 0.00
~~~~~
ОПЕРАТОР 4:
ГРОСС-ИТОГ:    0.00
~~~~~
ОПЕРАТОР 5:
ГРОСС-ИТОГ: 0.00
~~~~~
ОПЕРАТОР 6:
ГРОСС-ИТОГ:    0.00
~~~~~
ОПЕРАТОР 7:
ГРОСС-ИТОГ: 0.00
~~~~~
ОПЕРАТОР 8:
ГРОСС-ИТОГ:    0.00
~~~~~
 08.04.09 11:42
 ИНН 123456789012
 ЧПМ 12345678 Ⓜ

```

Запрограммированные налоги

Незапрограммированные налоги

Данные о продажах ведутся отдельно для каждого кассира.  
Если у кассира текущих продаж не было, то для него  
печатается только gross-итог.  
Подробнее смотрите X-отчет по кассе.

## X-отчет по отделам

```

*** ИНКОТЕКС ***

 X-ОТЧЕТ ПО ОТДЕЛАМ
Д:00000009

~~~~~
ОТДЕЛ N1          ГРОСС-ИТОГ          231.52
~~~~~
ОТДЕЛ N2 ГРОСС-ИТОГ 109.08
~~~~~
ОТДЕЛ N3   ЗАКРЫТА   ГРОСС-ИТОГ          0.00
~~~~~
ОТДЕЛ N4 ЗАКРЫТА ГРОСС-ИТОГ 0.00
~~~~~
ОТДЕЛ N5   ЗАКРЫТА   ГРОСС-ИТОГ          0.00
~~~~~
ОТДЕЛ N6 ЗАКРЫТА ГРОСС-ИТОГ 0.00
~~~~~
ОТДЕЛ N7   ЗАКРЫТА   ГРОСС-ИТОГ          0.00
~~~~~
ОТДЕЛ N8 ЗАКРЫТА ГРОСС-ИТОГ 0.00
~~~~~
ОТДЕЛ N9   ЗАКРЫТА   ГРОСС-ИТОГ          0.00
~~~~~
ОТДЕЛ N10 ЗАКРЫТА ГРОСС-ИТОГ 0.00
~~~~~
ОТДЕЛ N11  ЗАКРЫТА   ГРОСС-ИТОГ          0.00
~~~~~
ОТДЕЛ N12 ЗАКРЫТА ГРОСС-ИТОГ 0.00
~~~~~
ОТДЕЛ N13  ЗАКРЫТА   ГРОСС-ИТОГ          0.00
~~~~~
ОТДЕЛ N14 ЗАКРЫТА ГРОСС-ИТОГ 0.00
~~~~~
ОТДЕЛ N15  ЗАКРЫТА   ГРОСС-ИТОГ          0.00
~~~~~
ОТДЕЛ N16 ЗАКРЫТА ГРОСС-ИТОГ 0.00
~~~~~
-----
ГАШЕНИЕ N:      1
-----
      08.04.09  12:45
      ИНН 123456789012
      ЧПМ 12345678
*****

```

Номер секции

Секция закрыта

Номер отчета по отделам



## Почасовой X-отчет

```
*****
***      ИНКОТЕКС      ***
*****
          ПОЧАСОВОЙ ОТЧЕТ
Д:00000010

10:00-10:59
=.....340.60
~~~~~
 08.04.09 11:50
 ИНН 123456789012
 ЧПМ 12345678 Ⓢ

```

Часовой интервал  
Сумма продаж за этот интервал

## X-отчет по товарам

```

*** ИНКОТЕКС ***

 ОТЧЕТ ПО ТОВАРАМ
Д:00000011

0002 ШК:222222222222 ШТ.
ХЛЕБ НИВА
ПРОДАНО: 5.000
0003 ШК:333333333333 ВЕС
СЕМГА Х/К
ПРОДАНО: 0.375
0005 ШК:555555555555 ШТ.
МОЛОКО 1Л
ПРОДАНО: 1.000
0006 ШК:666666666666 ШТ.
СДОБА
ПРОДАНО: 1.000
~~~~~
          08.04.09  11:48
          ИНН 123456789012
          ЧПМ 12345678  Ⓢ
*****
```

Код товара, штрих-код, признак (весовой/штучный)  
Название товара  
Проданное количество товара

В отчете по товарам отображаются только те товары, по которым были продажи

## X-отчет по услугам

```
*****
***      ИНКОТЕКС      ***
*****
          ОТЧЕТ ПО УСЛУГАМ
Д:00000012

          ПРОДАЖ/УСЛУГ НЕ БЫЛО!
~~~~~
 08.04.09 11:50
 ИНН 123456789012
 ЧПМ 12345678 Ⓢ

```

В отчете по услугам отображаются только оказанные услуги

Если не было оформлено продаж/услуг с использованием базы,  
то в соответствующих отчетах будет напечатано:  
«ПРОДАЖ/УСЛУГ НЕ БЫЛО!».

## ПРИЛОЖЕНИЕ 7 Базы товаров и услуг Товары

```

*** ИНКОТЕКС ***

 БАЗА ТОВАРОВ
Д:00000026

001 ШК:0000011111111111 ШГ.
СОК ЯБЛОЧНЫЙ
ЦЕНА: 25.00 СЕКЦИЯ:2 НГ:0
002 ШК:00002222222222 ШГ.
ХЛЕБ НИВА
ЦЕНА: 12.50 СЕКЦИЯ:1 НГ:0
003 ШК:00000333333333 ВЕС
СЕМГА Х/К
ЦЕНА: 127.50 СЕКЦИЯ:0 НГ:0
005 ШК:00000555555555 ШГ.
МОЛОКО 1Л
ЦЕНА: 14.50 СЕКЦИЯ:0 НГ:0
006 ШГ.
СДОБА
ЦЕНА: 10.00 СЕКЦИЯ:1 НГ:В
010 ВЕС X
<названия нет>
ЦЕНА: 100.00 СЕКЦИЯ:0 НГ:0

~~~~~
          08.04.09  15:20
          ИНН 123456789012
          ЧПМ 12345678  Ⓢ
*****
    
```

Код товара, штрих код, признак вес/шт.  
Цена, секция налоговая группа не указана

Название товара

Цена, секция налоговая группа В  
Код товара, товар заблокирован

## Услуги

```

*****
***      ИНКОТЕКС      ***
*****
          БАЗА УСЛУГ
Д:00000027

050
ПОГРУЗКА
ЦЕНА:      50.00 СЕКЦИЯ: 4  НГ:0
051
ДОСТАВКА
ЦЕНА:      100.00 СЕКЦИЯ: 4  НГ:0
060
УПАКОВКА
ЦЕНА:      40.00 СЕКЦИЯ: 4  НГ:0
061 X
<названия нет>
ЦЕНА:      40.00 СЕКЦИЯ: 4  НГ:0

~~~~~
 08.04.09 15:22
 ИНН 123456789012
 ЧПМ 12345678 Ⓢ

```

Код услуги  
Цена, секция налоговая группа

Название услуги

Код услуги, услуга заблокирована

## ПРИЛОЖЕНИЕ 8

### Отчеты по энергонезависимой памяти


#### Образец краткого отчета по датам

***** ** ИНКОТЕКС ** ***** О Т Ч Е Т П О ЭНЕРГОНЕЗАВИСИМОЙ ПАМЯТИ Д:00000002	Заголовок документа Номер и тип документа
С 09.04.09 ПО 09.04.09	Период в датах
РЕГИСТРАЦИЯ ЭП 07.04.09 14:11 РН: 1234567890 ИНН: 461234567890	Первый регистрационный номер
ПЕРЕРЕГИСТРАЦИЯ ЭП N 2 07.04.09 15:12 СМ: 2 РН: 1234567890 ИНН: 046123456789	Второй регистрационный номер
ВСЕГО ЗАПИСЕЙ 0001 ИТОГ 123.00	Итоговая сумма
~~~~~ 09.04.09 16:05 ИНН 123456789012 ЧПМ 12345678	Дата, время Номер ЧПМ
*****	


#### Образец полного отчета по датам

***** ** ИНКОТЕКС ** ***** О Т Ч Е Т П О ЭНЕРГОНЕЗАВИСИМОЙ ПАМЯТИ Д:00000003	Номер и тип документа
С 09.04.09 ПО 09.04.09	Период в датах
РЕГИСТРАЦИЯ ЭП 07.04.09 14:11 РН: 1234567890 ИНН: 461234567890	
ПЕРЕРЕГИСТРАЦИЯ ЭП N 2 07.04.09 15:12 СМ: 2 РН: 1234567890 ИНН: 046123456789	
СМЕНА 0002 09.04.09 =.....123.00	Сумма за смену
ВСЕГО ЗАПИСЕЙ 0001 ИТОГ 123.00	Итоговая сумма
~~~~~ 09.04.09 16:07 ИНН 123456789012 ЧПМ 12345678	
*****	

## Образец краткого отчета по номерам смен

***** ** ИНКТЕКС ** ***** О Т Ч Е Т П О ЭНЕРГОНЕЗАВИСИМОЙ ПАМЯТИ Д:00000002	Номер и тип документа
С 0002            ПО 0002	Период в сменах
РЕГИСТРАЦИЯ ЭП 07.04.09 14:11 РН:                1234567890 ИНН:              461234567890	
ПЕРЕРЕГИСТРАЦИЯ ЭП N 2 07.04.09 15:12    СМ:    2 РН:                1234567890 ИНН:              046123456789	
ВСЕГО ЗАПИСЕЙ 0001 ИТОГ                            123.00	Итоговая сумма
~~~~~ 09.04.09    16:10 ИНН 123456789012 ЧПМ 12345678 	
*****	

## Образец полного отчета по номерам смен

***** ** ИНКТЕКС ** ***** О Т Ч Е Т П О ЭНЕРГОНЕЗАВИСИМОЙ ПАМЯТИ Д:00000003	Номер и тип документа
С 0002            ПО 0002	Период в сменах
РЕГИСТРАЦИЯ ЭП 07.04.09 14:11 РН:                1234567890 ИНН:              461234567890	
ПЕРЕРЕГИСТРАЦИЯ ЭП N 2 07.04.09 15:12    СМ:    2 РН:                1234567890 ИНН:              046123456789	
СМЕНА 0002 09.04.09 =. . . . . 123.00	Сумма за смену
ВСЕГО ЗАПИСЕЙ 0001 ИТОГ                            123.00	Итоговая сумма
~~~~~ 09.04.09    16:12 ИНН 123456789012 ЧПМ 12345678 	
*****	

## Образец отчета по активизациям ЭП

```

** ИНКОТЕКС **

 РЕГИСТРАЦИЯ ЭП
07.04.09 12:19
РН: 1234567890
ИНН: 461234567890

 ПЕРЕРЕГИСТРАЦИЯ ЭП N 2
07.04.09 15:12 СМ: 2
РН: 1234567890
ИНН: 046123456789

~~~~~
      09.04.09  16:05
      ИНН 123456789012
      ЧПМ 12345678  Ⓢ
*****
```

Регистрация ЭП

Перерегистрация ЭП

## Образец отчета по активации ЭП

```
~~~~~
 РЕГИСТРАЦИЯ ЭП
09.04.09 17:37
РН: 1234567890
ИНН: 046123456789
~~~~~
ОСТ. ПЕРЕРЕГИСТРАЦИЙ:  2
~~~~~
 09.04.09 17:38
 ИНН 123456789012
 ЧПМ 12345678 Ⓢ

```

Дата регистрации ЭП

## Образец отчета по повторной активации ЭП

```
~~~~~
      ПЕРЕРЕГИСТРАЦИЯ ЭП N 3
09.04.09 17:37  СМ:  2
РН:      1234567890
ИНН:     046123456789
~~~~~
ОСТ. ПЕРЕРЕГИСТРАЦИЙ: 2
~~~~~
      09.04.09  17:38
      ИНН 123456789012
      ЧПМ 12345678  Ⓢ
*****
```

Дата перерегистрация ЭП

## ПРИЛОЖЕНИЕ 9

### Сообщения об ошибках

Сообщение на индикаторе	Пояснение	Действия
Err 001	Сбой шины I ² C	Обратиться в сервисную службу
ПЗУ НЕНОР	Сбой контрольной суммы программы	Перезапустить ЧПМ. Обратиться в сервисную службу
Err 003	Неисправность таймера	Ввести дату и время. Обратиться в сервисную службу
НП НЕНОР	Неисправность энергонезависимой памяти	Обратиться в сервисную службу
ЗУ НЕ НОР	Неисправность Data Flash	
Err 006	Неисправна либо неотформатирована Data Flash	
Err 007	Нарушение структуры данных	
Err 008	Сбой ОЗУ таймера	
Err 009	Ошибка при восстановлении после аварийного отключения	
Err 010	Не запрограммирована дата	Запрограммируйте дату
Err 011	Неверная дата	
ПУ НЕНОР	Неисправность печатающего устройства	Обратиться в сервисную службу
НБУ	Нет чековой ленты	Заправьте бумажную ленту и нажмите «ПИ»
ПЕРЕГРЕВ	Перегрев печатающей головки.	Подождите некоторое время, чтобы остыл принтер ККМ. Нажмите «ПИ» для продолжения печати.
ПОдН ГПУ	Термоголовка отведена. Не прижата бумага в принтере.	Подведите термоголовку принтера.
АП	Авария питания. Разряжен аккумулятор	Выключите машину. Зарядите аккумулятор
Err 025	Переполнение буфера чеков	Проведите ОСГ
Err 026	Неверная операция	Для продолжения нажмите клавишу «С», выполняйте корректный
Err 027	Операция прервана	
Err 028	Ошибка ввода	

Сообщение на индикаторе	Пояснение	Действия
Err 029	Попытка продажи товара по коду в режиме 0, или возврат по коду, когда разрешен только суммовой возврат	ввод или допустимые операции.
Err 030	Выплата или возврат: запрошенной суммы нет в наличии	Для продолжения нажмите клавишу «С»
Err 032	Критическая ошибка буфера чеков	Обратиться в сервисную службу
Err 032		
Err 034	Указан неверный номер чека	Для отмены нажмите клавишу «С». Укажите верный номер чека.
ПРОВ ОСГ	Не закрыта смена.	Закройте смену
ОСГ В БАЗЕ	Не проведен отчет с гашением по базе товаров или услуг	Провести ОСГ по базе
Err 036	Переполнение регистра	Закрыть чек. Если при открытии следующего чека ошибка повторяется - проведите гашение.
Err 037	Попытка продажи в закрытую секцию	Для продолжения нажмите клавишу «С»
Err 038	Несовпадение типов секции и операции	
Err 039	Ошибка связи с весами или весы не подключены	
Err 040	Товар в базе заблокирован	
Err 041	Попытка продажи дробной части штучного товара по базе	
Err 045	Неверное значение кода товара	
Err 046	Товар в базе не найден	
Err 047	Недостаточно денег при подсчете сдачи	
Err 049	Не запрограммирован налог или налоговая группа	
Err 050	Ошибка в базе налогов	
Err 051	Переполнение ЭП	
Err 052	Ошибка ЭП	

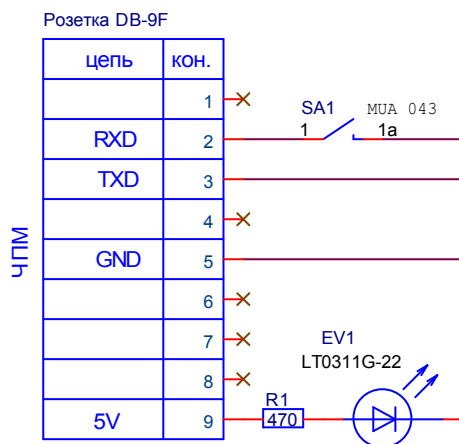
Сообщение на индикаторе	Пояснение	Действия
Err 053	Ошибка параметров записей ЭП	Выключить машину, включить машину. Если ошибка повторяется – обратиться в сервисную службу.
Err 055	Ошибка записи в ЭП	Обратиться в сервисную службу
Err 057	ЭП не активирована	
Err 060	Повреждена запись ЭП	Обратиться в сервисную службу
Err 061	Нет свободной памяти ЭП	Обратиться в сервисную службу
Err 062	Нет заводского номера	
Err 064	Некорректное время	Введите время



# ПРИЛОЖЕНИЕ 10

## Схемы подключения

Схема заглушки RS-канала для проверки по тестам



Кабель связи для подключения ЧПМ к ПЭВМ и весам.

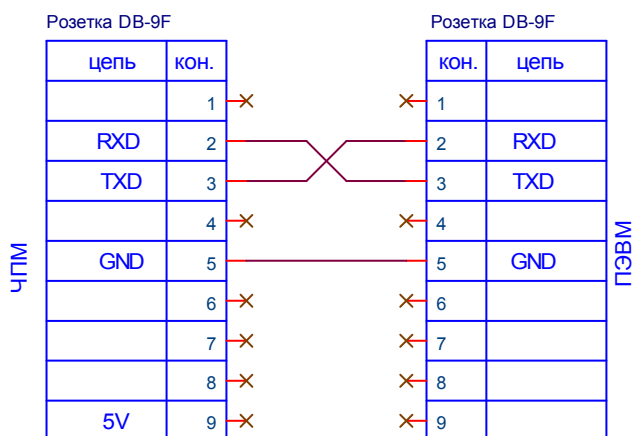
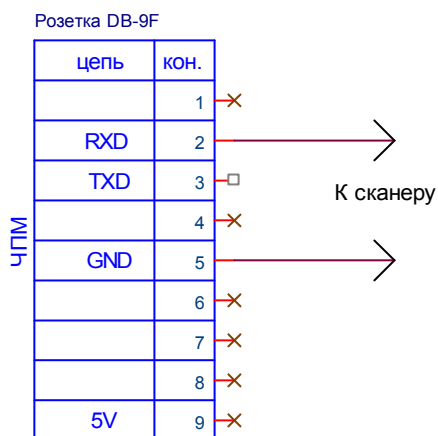


Схема подключения сканера.



## ПРИЛОЖЕНИЕ 11

### Подключение сканера ШК

Настройки RS-232 для работы со сканером ШК:

- 1) Скорость: 9600 бод
  - 2) Без бита четности
  - 3) Кодировка символов 8-ми битная
  - 4) Формат ШК: строка цифр в коде ASCII, завершающаяся кодом возврата каретки CR (код 0xD)
  - 5) Также по умолчанию поддерживаются форматы ШК, включающие следующие байты:
    - 5.1) байт STX (0x2) в качестве первого байта перед строкой ШК. Байт не обязателен.
    - 5.2) байт ETX (0x3) в качестве завершающего кода (конец ШК), вместо CR (код 0xD).
    - 5.3) Комбинация из двух байт в качестве завершающей ШК последовательности: CR (код 0xD) и EOL (0xA). Порядок байтов в завершающей последовательности - произвольный.
- Максимальный размер ШК 18 разрядов без учета управляющих байтов (STX,ETX,EOL,CR)

## ПРИЛОЖЕНИЕ 12

### Настройка ЧПМ для подключения к ПЭВМ

Для обеспечения работы с ПЭВМ должны быть запрограммированы требуемая скорость обмена (опция 29), сетевой номер ЧПМ (опция 30, значение в диапазоне от 1 до 91). См. п. [Настройка системных опций](#) РЭ.

Соответствующие значения скорости обмена и сетевой номер ЧПМ должны быть установлены и в конфигураторе.

## Лист регистрации изменений.

### 04.01.10

- Добавление инф. о весах;
- Изменение вида распечатки;
- Изменено кол-во секций;

### 09.03.10

- Изменена таблица опций;

### 26.10.10

- Изменена настройка ЧПМ для подключения к ПЭВМ (Приложение 12);
- Сделано уточнение в работе с весами;
- Добавлена схема кабеля подключения весов;

### 29.11.12

- Исправления по версии прошивки «130RU200_20110620».
- Откорректировано описание таблицы опций.
- Добавлен новый раздел [Программное обеспечение ПЭВМ для работы с ЧПМ](#);
- Добавлен новый раздел [Советы по настройке ЧПМ](#);
- Откорректировано описание таблицы сообщений об ошибках.
- Откорректировано [ПРИЛОЖЕНИЕ 4 Таблица паролей, установленных по умолчанию](#) и [Программирование паролей](#).