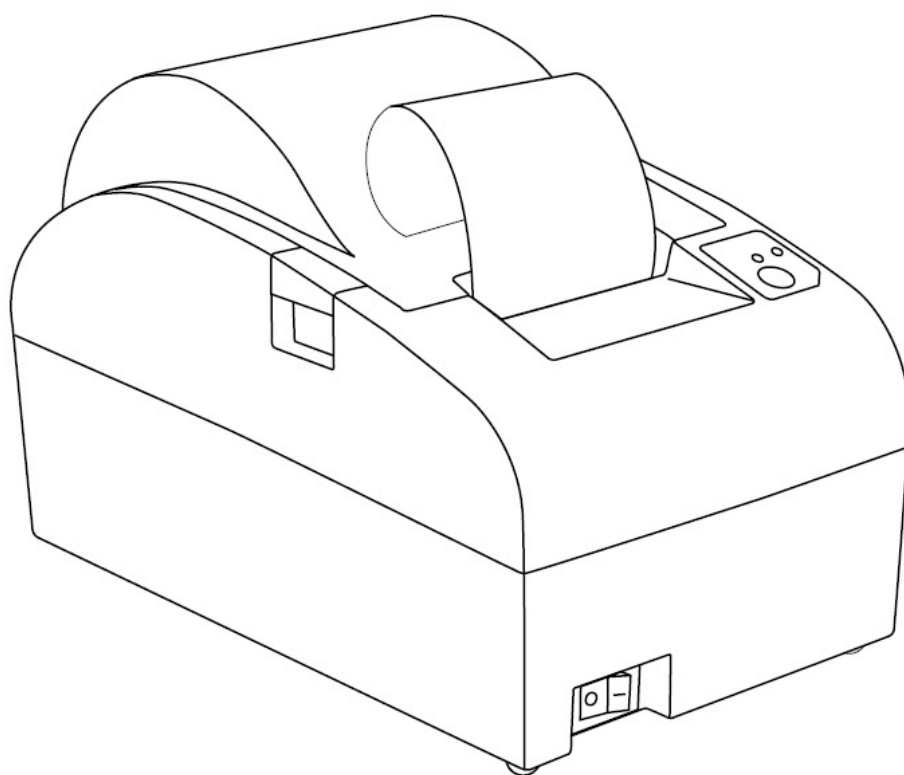


# АТОЛ

## АТОЛ 55Ф

Контрольно-кассовая  
техника

Торгтехника.РФ  
<https://obtorg.ru>



Руководство  
по эксплуатации

# 2016

Руководство по эксплуатации AL.P050.00.000 РЭ  
Версия документации от 25.01.2017

## Содержание

Введение.....	6
Подготовка ККТ к эксплуатации.....	7
Использование ККТ по назначению.....	7
Взаимодействие с ФНС через ОФД.....	8
Требования безопасности.....	9
Порядок ввода ККТ в эксплуатацию.....	9
Маркировка ККТ.....	10
Описание ККТ.....	11
Внешний вид.....	11
Панель управления.....	11
Подключение управляющих устройств к ККТ.....	12
Подключение внешних устройств.....	13
Панель с разъемами.....	13
Требования к кабелю USB.....	13
Подключение денежного ящика.....	14
Отключение блока питания от ККТ.....	14
Питание ККТ от электросети.....	14
Крепление ККТ.....	15
Заправка бумаги.....	16
Настройка ККТ.....	19
Вход в режим настройки ККТ.....	19
Закладка «Основные».....	20
Закладка «Устройства».....	22
Закладка «Настройки GSM/Wi-Fi».....	24
Закладка «ОФД».....	26
Закладка «Параметры печати».....	27
Закладка «Шрифт».....	28
Закладка «Печать».....	30
Закладка «Печать чека».....	33
Закладка «Клише/Реклама».....	36
Закладка «Скидки/Время».....	39
Закладка «Оплата».....	41

Закладка «Кассиры» .....	42
Закладка «Налоги» .....	43
Закладка «Скидки/надбавки» .....	44
Закладка «Секции» .....	45
Сценарии настройки.....	45
Экспорт.....	46
Импорт .....	47
Проверка функционирования ККТ .....	47
Неполадки и их устранение.....	48
Приложение 1 .....	52
Примеры кассовых чеков .....	52
Документ готовности к работе .....	52
Отчет об открытии смены.....	52
Кассовый чек прихода.....	53
Кассовый чек возврата прихода .....	54
Кассовый чек расхода .....	55
Кассовый чек возврата расхода.....	56
Внесение/выплата денег .....	56
Примеры чеков коррекции .....	57
Чек коррекции: приход.....	57
Чек коррекции: расход.....	58
Отчет о текущем состоянии расчетов .....	58
Отчеты о состоянии счетчиков без гашения.....	59
Суточный отчет о состоянии счетчиков без гашения.....	59
Отчет по секциям .....	60
Отчет по кассирам.....	61
Почасовой отчет .....	61
Отчет количеств.....	62
Отчет о состоянии счетчиков с гашением. Закрытие смены .....	62
Алгоритм расчета .....	65
Печать фискальных документов по номеру.....	68
Реквизиты кассовых документов .....	69
Реквизиты товарной позиции в кассовом чеке .....	69
Блок реквизитов кассового чека .....	70

Блок реквизитов отчетов о открытии и закрытии смены.....	73
Информация о скидках в чеках.....	74
Приложение 2 .....	75
О паролях.....	75
О секциях .....	76
Приложение 3 .....	77
Установка драйвера под ОС Windows .....	77
Подключение ККТ через USB-порт .....	79
Подключение ККТ по интерфейсу Bluetooth .....	83
Подключение ККТ по интерфейсу WiFi.....	84
Подключение по интерфейсу GSM/3G .....	86
Настройка драйвера ККТ.....	86
Приложение 4.....	89
Настройка обмена с ОФД.....	89
Приложение 5 .....	90
Служебные режимы .....	90
Информация о ККТ.....	90
Демонстрационная печать .....	91
Сервисный режим.....	92
Диагностика соединения с ОФД.....	94

# Введение

Руководство по эксплуатации предназначено для ознакомления с функциональными возможностями модели контрольно-кассовой техники АТОЛ 55Ф.

До ознакомления с документацией на ККТ, ввода ККТ в эксплуатацию и проведения пуско-наладочных работ, подключать ККТ к ПК и сети электропитания, а также подключать к ККТ периферийное оборудование, не разрешается.

Пуско-наладочные работы и техническое обслуживание ККТ может производиться технически подготовленными специалистами, с использованием документации для данной модели ККТ.

Гарантийное обслуживание ККТ должно производиться в соответствии с положениями, изложенными в Паспорте AL.P050.00.000ПС.

В настоящем руководстве представлена информация о работе с ККТ, описаны параметры ее настройки, примеры их использования, а также образцы печатаемых документов.



**Запрещается включать ККТ до ознакомления с разделом «Требования безопасности».**

## Используемые сокращения

ДП	Дисплей покупателя
ДТО	Драйверы торгового оборудования
ДЯ	Денежный ящик
ЗН	Заводской номер ККТ
ККТ	Контрольно-кассовая техника
ККТ №	Регистрационный номер ККТ
ОС	Операционная система
ОФД	Оператор фискальных данных
ПК	Персональный компьютер
ПО	Программное обеспечение
ФД	Фискальный документ
ФН	Фискальный накопитель
ФНС	Федеральная налоговая служба
ФПД	Фискальный признак документа
ЧЛ	Чековая лента

# Подготовка ККТ к эксплуатации



## Использование ККТ по назначению

ККТ АТОЛ 55Ф соответствует всем требованиям, установленным Федеральным законом № 54-ФЗ «О применении контрольно-кассовой техники при осуществлении наличных денежных расчетов и (или) расчетов с использованием электронных средств платежа» и должна быть внесена в реестр контрольно-кассовой техники.

ККТ АТОЛ 55Ф содержит внутри корпуса фискальный накопитель, обеспечивает запись фискальных данных в фискальный накопитель, формирование фискальных документов, передачу фискальных документов в налоговые органы через оператора фискальных данных и печать фискальных документов на бумажных носителях. Установленный в корпусе ККТ АТОЛ 55Ф фискальный накопитель, является программно-аппаратным шифровальным (криптографическим) средством защиты фискальных данных и обеспечивает возможность формирования фискальных признаков, запись фискальных данных в некорректируемом виде (с фискальными признаками), их энергонезависимое долговременное хранение, проверку фискальных признаков, расшифровывание и аутентификацию фискальных документов, подтверждающих факт получения оператором фискальных данных фискальных документов, переданных контрольно-кассовой техникой, направляемых в контрольно-кассовую технику оператором фискальных данных (далее - подтверждение оператора), а также обеспечивающее возможность шифрования фискальных документов в целях обеспечения конфиденциальности информации, передаваемой оператору фискальных данных. Операторы фискальных данных - организации, созданные в соответствии с законодательством Российской Федерации и находящиеся на территории Российской Федерации, получившие в соответствии с законодательством Российской Федерации разрешение на обработку фискальных данных.

До начала применения ККТ для осуществления расчетов<sup>1</sup>, ККТ должна быть зарегистрирована в налоговых органах<sup>2</sup>. Действия, которые необходимо выполнить пользователю ККТ, для регистрации ККТ в налоговых органах и начала эксплуатации ККТ, описаны в разделе ниже.

---

<sup>1</sup> – Под расчетами подразумеваются прием или выплата денежных средств с использованием наличных и (или) электронных средств платежа за реализуемые товары, выполняемые работы, оказываемые услуги, прием ставок и выплата денежных средств в виде выигрыша при осуществлении деятельности по организации и проведению азартных игр, а также прием денежных средств при реализации лотерейных билетов, электронных лотерейных билетов, приеме лотерейных ставок и выплата денежных средств в виде выигрыша.

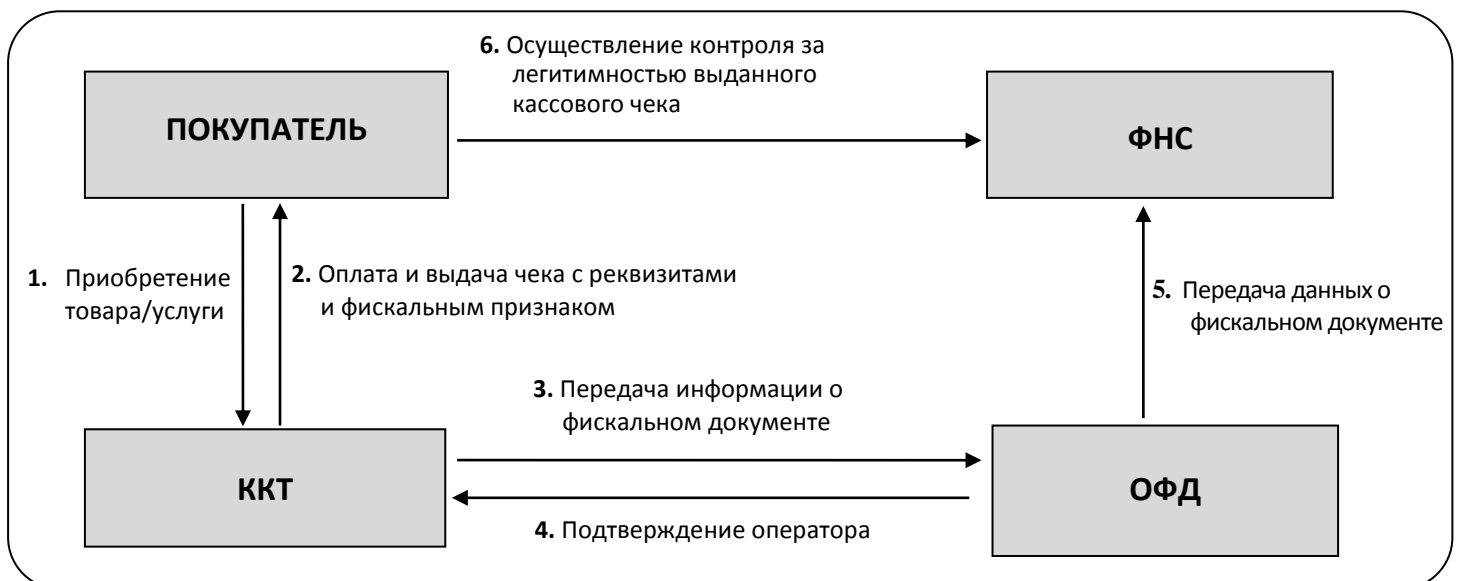
<sup>2</sup> – Регистрация в налоговых органах подразумевает под собой внесение налоговым органом записи об экземпляре модели контрольно-кассовой техники, ее фискального накопителя и о пользователе ККТ в журнал учета контрольно-кассовой техники, присвоение налоговым органом контрольно-кассовой технике регистрационного номера и выдача пользователю карточки регистрации контрольно-кассовой техники с указанием ее регистрационного номера на бумажном носителе или в электронном документе, подписанном усиленной квалифицированной электронной подписью.

## Взаимодействие с ФНС через ОФД

Для работы с ККТ АТОЛ 55Ф пользователю ККТ необходимо выполнить следующие действия:

1. Зарегистрироваться лично в отделении ФНС или в кабинете контрольно-кассовой техники (далее – кабинет ККТ) на официальном сайте налоговых органов (ФНС) в сети «Интернет», указав при регистрации все необходимые реквизиты (организации или индивидуального предпринимателя).
2. Заключить договор с Оператором фискальных данных (далее – ОФД), аккредитованный налоговыми органами, для обмена данными и последующей передачи информации о данном экземпляре ККТ в налоговые органы (ФНС). ОФД выполняет обработку фискальных данных с применением технических средств, которая включает получение, проверку достоверности, сбор, запись, систематизацию, накопление, хранение в некорректируемом виде, извлечение, использование, передачу в адрес налоговых органов в виде фискальных документов, предоставление налоговым органам таких данных и доступа к ним.
3. Подать заявление в налоговые органы (ФНС) на регистрацию ККТ. При этом заявление, подаваемое через кабинет ККТ в виде электронного документа, должно быть подписано усиленной квалифицированной электронной подписью (КЭП). КЭП можно получить в удостоверяющем центре, аккредитованном Минкомсвязи. Адреса таких центров опубликованы на сайте ведомства.
4. Получить от налоговых органов (ФНС) данные, необходимые для проведения регистрации данного экземпляра ККТ.
5. Внести в регистрируемый экземпляр ККТ реквизиты регистрации ККТ и выполнить регистрацию ККТ (используя утилиту регистрации ККТ, подробнее смотрите документ «Регистрация ККТ. Методика проведения»).
6. Получить карточку регистрации ККТ.

После успешной регистрации ККТ взаимодействие с ФНС через ОФД осуществляется по следующей схеме:





## Требования безопасности

Перед допуском к эксплуатации ККТ операторы и специалисты по обслуживанию и ремонту ККТ должны пройти подготовку и инструктаж по технике безопасности. Лица, не прошедшие инструктаж по технике безопасности, к работе на ККТ не допускаются.

Рабочее место оператора должно быть оборудовано трехполюсной розеткой. Подводку питающего напряжения сети 220 В к розетке осуществлять в соответствии с требованиями «Правил устройства электроустановок» (ПУЭ) и учетом квалификации помещений по степени опасности. Заземляющий контакт розетки должен быть присоединен к заземляющему устройству проводом с сечением не менее 1,5 мм<sup>2</sup>.

Запрещается оставлять включенную ККТ без присмотра.

Запрещается работа при снятом корпусе.

При работе с ККТ необходимо принимать меры, исключающие удары и падение ККТ.

При окончании работы, в перерывах или в случае остановки по другим причинам, ККТ должна быть выключена и отсоединена от электрической сети.



**Не разрешается подключать ККТ к сети электропитания до ввода в эксплуатацию!**

## Порядок ввода ККТ в эксплуатацию

Если транспортировка оборудования осуществлялась при низких температурах, то перед использованием ККТ необходимо выдержать при комнатной температуре как минимум в течение 6 часов, не распаковывая.

Перед распаковкой ККТ необходимо проверить целостность упаковки.

При распаковке ККТ необходимо:

- проверить комплектацию в соответствии с Паспортом AL.P050.00.000ПС;
- убедиться в отсутствии внешних дефектов, которые могли возникнуть в процессе транспортировки;
- проверить соответствие заводского номера ККТ, номеру, указанному в Паспорте ККТ;
- проверить наличие и целостность заводских марок-пломб.

При выборе места для установки ККТ необходимо руководствоваться следующими указаниями:

- освещенность рабочего места должна быть не менее 300 лк при общем и комбинированном освещении;
- необходимо избегать попадания прямых лучей света;
- не допускается использование ККТ в местах с повышенной запыленностью;
- не допускается использование ККТ в местах вблизи открытого огня;

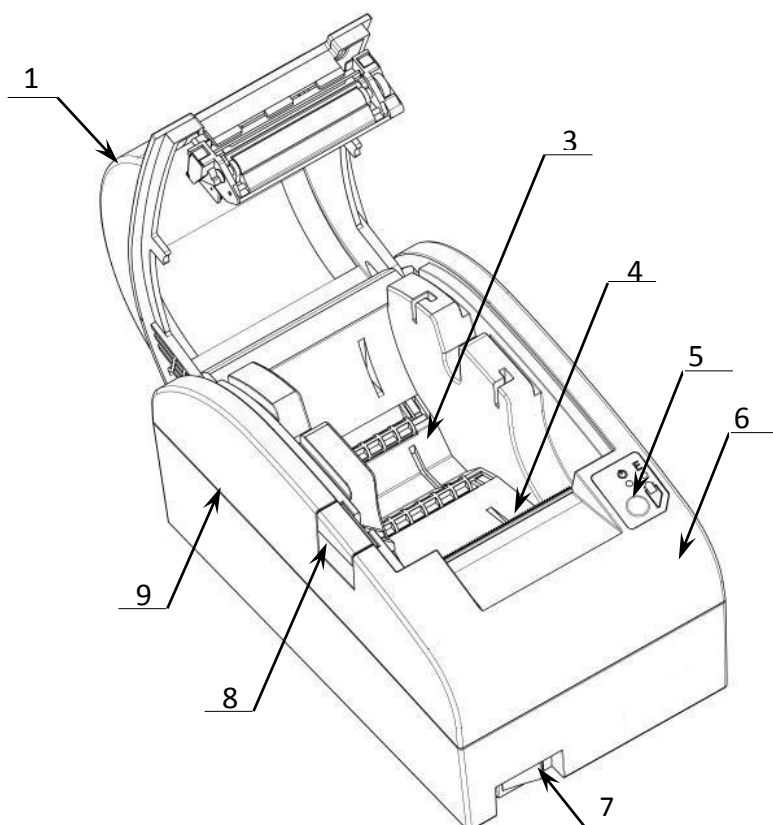
- не допускается использование ККТ в местах около радиаторов центрального отопления или нагревательных приборов (расстояние должно быть не менее 1 м), холодильных комнат или воздушных кондиционеров;
- не допускается использование ККТ в местах с повышенной влажностью, а также в местах, где вода может попадать на ККТ;
- необходимо исключать воздействие вибрации или ударов;
- к месту установки ККТ должна быть подведена сеть электропитания с заземляющим проводом.

## **Маркировка ККТ**

При поставке ККТ должна быть опломбирована изготовителем ККТ. Место пломбировки указано в Паспорте AL.P050.00.000ПС. На ККТ устанавливается шильдик, содержащий наименование ККТ и заводской номер. Место установки указано в Паспорте AL.P050.00.000ПС.

# Описание ККТ

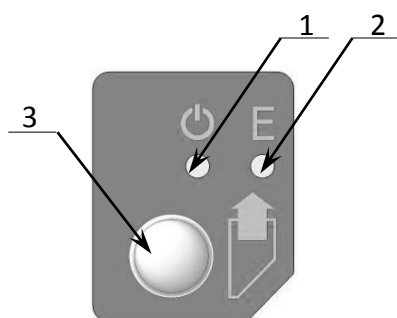
## Внешний вид



1. Крышка ККТ.
2. Прижимной вал чековой ленты.
3. Лоток чековой ленты.
4. Устройство печати кассовых чеков с отрезчиком бумаги.
5. Пульт управления (подробнее смотрите рисунок 2).
6. Верхняя часть корпуса.
7. Выключатель питания.
8. Кнопка открытия крышки ККТ.
9. Нижняя часть корпуса.

Рисунок 1. Внешний вид ККТ

## Панель управления



1. Индикатор включения ККТ (зеленый).
2. Индикатор ошибки (красный).
3. Кнопка промотки ЧЛ.

Рисунок 2. Пульт управления



При удержании кнопки промотки нажатой более десяти секунд, промотка будет остановлена. Для возобновления промотки необходимо отпустить и вновь нажать кнопку.

## Подключение управляющих устройств к ККТ

Подключение управляющих устройств к ККТ осуществляется по схеме:

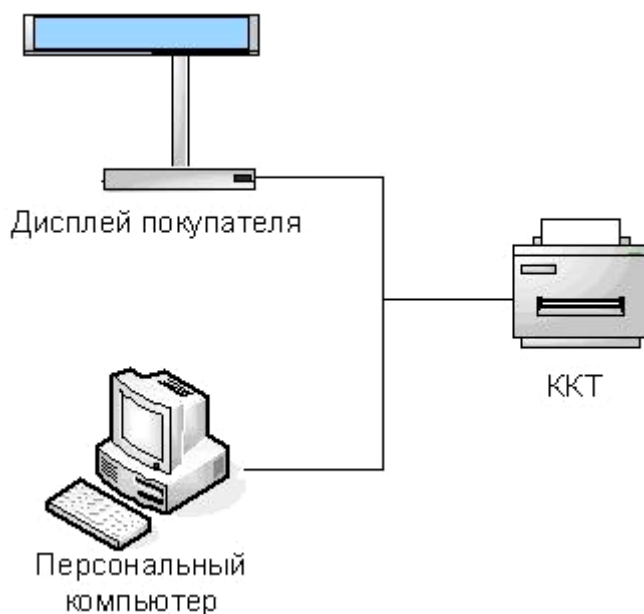


Рисунок 3. Подключение управляющих устройств к ККТ

При работе ККТ в системе с персональным компьютером<sup>1</sup> (далее - ПК), передача команд осуществляется от ПК к ККТ, ККТ в свою очередь передает команды дисплею покупателя. Для включения ККТ, необходимо перевести выключатель ККТ на передней панели в положение «I». При включении ККТ проводится ее автоматическое самотестирование.

Автоматическое тестирование занимает несколько секунд, и при успешном его окончании загорается индикатор питания и печатается информационное сообщение «ККТ готова к работе».



**В случае возникновения какой-либо ошибки при автоматическом тестировании, необходимо выключить ККТ и обратиться к изготовителю ККТ или в организацию, обслуживающую данную модель ККТ. Описание видов неполадок приведено в разделе «Неполадки и их устранение» на странице 48.**

<sup>1</sup> – В качестве управляющего работой ККТ устройства, может использоваться как персональный компьютер (ПК), так и мобильное устройство или специализированный ПОС терминал, на котором установлено программное обеспечение, в котором реализована поддержка данной модели ККТ. Требования к управляющему устройству определяются установленным на нем программным обеспечением.

## Подключение внешних устройств

### Панель с разъемами

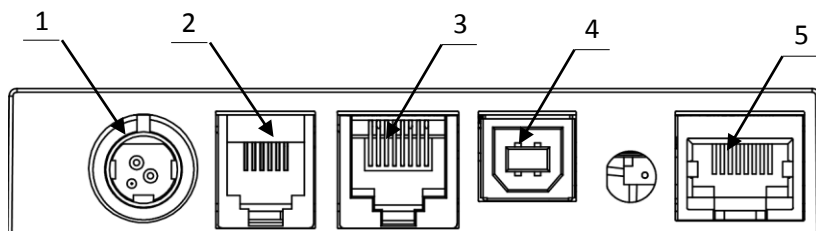


Рисунок 4. Разъемы для подключения внешних устройств к ККТ

1. Разъем для подключения блока питания 24В.
2. Разъем для подключения денежного ящика.
3. Разъем стандарта RS-232 (TPR8P8C).
4. Разъем стандарта USB (B).
5. Разъем Ethernet.



**Подключение любых устройств к ККТ допускается только после отключения питания ККТ.**

В ККТ АТОЛ 55Ф реализовано два канала передачи данных стандарта RS-232 через разъем RS (рисунок 4, позиция 3). Первый канал служит для подключения к ККТ адаптера PS/2 или подключения ККТ к ПК, порт имеет настраиваемую скорость передачи данных 1200-115200 бод (Закладка «Основные» на стр. 20). Второй канал служит для подключения к ККТ дисплея покупателя. Для подключения ККТ к ПК и подключения к ККТ дисплея покупателя рекомендуется использовать специальный кабель-разветвитель ДП–ККТ–ПК<sup>1</sup>.

### Требования к кабелю USB

Допустимо использовать кабели USB2, соответствующие следующим требованиям:

- диаметр кабеля – не менее 4 мм (экранирован);
- рекомендуемая длина кабеля не более 1,8 м;
- рекомендуется использовать USB-кабель, оснащенный ферритовыми кольцами (в части кабеля, подключаемого к разъему ККТ);
- не рекомендуется использование удлинителей, усилителей, концентраторов, разветвителей, кабелей с ответвителями, плоских кабелей и кабелей, не соответствующих характеристикам, описанным выше.

<sup>1</sup> – В базовый комплект поставки не входит. В случае, когда возникает необходимость подключить устройство, не входящее в комплект поставки и приобретенное не у изготовителя ККТ (или его представителя), необходимо обратиться к изготовителю ККТ (или его представителю) для уточнения совместимости ККТ и подключаемого оборудования; требуемых параметров конфигурации и настройки ККТ и оборудования.

<sup>2</sup> – В базовый комплект поставки не входит.

## **Подключение денежного ящика**

При необходимости к ККТ можно подключить денежный ящик<sup>1</sup>.

Требуемые параметры ДЯ: номинальное напряжение 24 В, номинальный ток открывания – не более 2 А. Порт денежного ящика конфигурируется при пуско-наладочных работах.

---



**Подключение к ККТ любого оборудования сторонних изготовителей, без уточнения совместимости ККТ и оборудования, их конфигурации и настройки, может привести к выходу из строя ККТ или подключаемого оборудования.**

---

## **Отключение блока питания от ККТ**

Разъем (вилка) блока питания ККТ имеет фиксатор, предотвращающий его случайное разъединение. Перед отключением вилки блока питания переведите выключатель питания ККТ (рис. 1) в положение «О» (выключен). Затем возьмитесь за корпус вилки и плавно потяните его из ККТ. При этом внешняя часть корпуса вилки сместится относительно внутренней и освободит фиксатор. Только после этого, продолжая аккуратно тянуть, отсоедините вилку блока питания от ККТ.

---



**Не тяните за провод при отключении блока питания от ККТ, это может вывести из строя разъем.**

---

## **Питание ККТ от электросети**

Питание данной ККТ осуществляется от внешнего сетевого адаптера, входящего в комплект поставки (24 В, 2,5 А постоянного тока).

---



**При подключении (или отключении) разъема кабеля блока питания к разъему ККТ необходимо убедиться, что шнур сетевого кабеля отключен от электрической розетки, выключатель питания ККТ в выключенном положении.**

---

При использовании блоков питания с другими параметрами не гарантируется работоспособность ККТ, и в случае выхода из строя ККТ не подлежит гарантийному обслуживанию и ремонту.

---



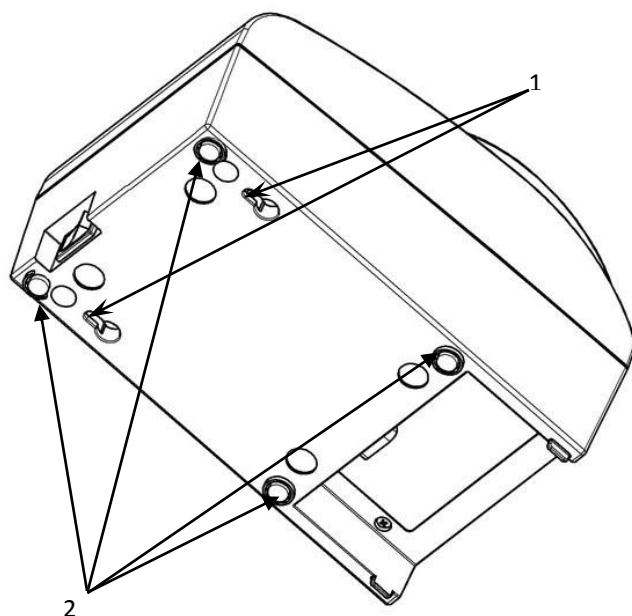
**Чтобы перезагрузить ККТ нужно ее выключить, через две секунды включить.**

---

---

<sup>1</sup> – В базовый комплект поставки не входит. В случае, когда возникает необходимость подключить устройство, не входящее в комплект поставки и приобретенное не у изготовителя ККТ (или его представителя), необходимо обратиться к изготовителю ККТ (или его представителю) для уточнения совместимости ККТ и подключаемого оборудования; требуемых параметров конфигурации и настройки ККТ и оборудования.

## Крепление ККТ



1. Пазы для вертикальной установки.
2. Самоклеющиеся ножки типа «3M Scotchmate».

Рисунок 5. Крепление ККТ

ККТ предусматривает два способа установки: в горизонтальном или в вертикальном положении. При вертикальной установке ККТ используются пазы 1 (см. рисунок). В случае горизонтальной установки ККТ для исключения скольжения устройства предусмотрены самоклеющиеся ножки «3M Scotchmate» (см. рисунок 7).

## Заправка бумаги

В данной ККТ предусмотрена работа с чековой лентой шириной 44 и 57. Далее приводится описание установки в ККТ рулона чековой ленты разной ширины.

**При использовании ЧЛ шириной 44 мм необходимо выполнить следующие действия.**

1. Нажать кнопку открытия крышки ККТ (1) и откинуть крышку ККТ (2).
2. Установить рулон ЧЛ (3) в лоток (термочувствительный слой с внешней стороны ЧЛ!) и вытянуть свободный конец ленты (4).
3. Закрывать крышку так, чтобы свободный конец ленты попал в прорезь крышки.
4. Нажать кнопку промотки ЧЛ (5) и проверить свободный ход ленты.

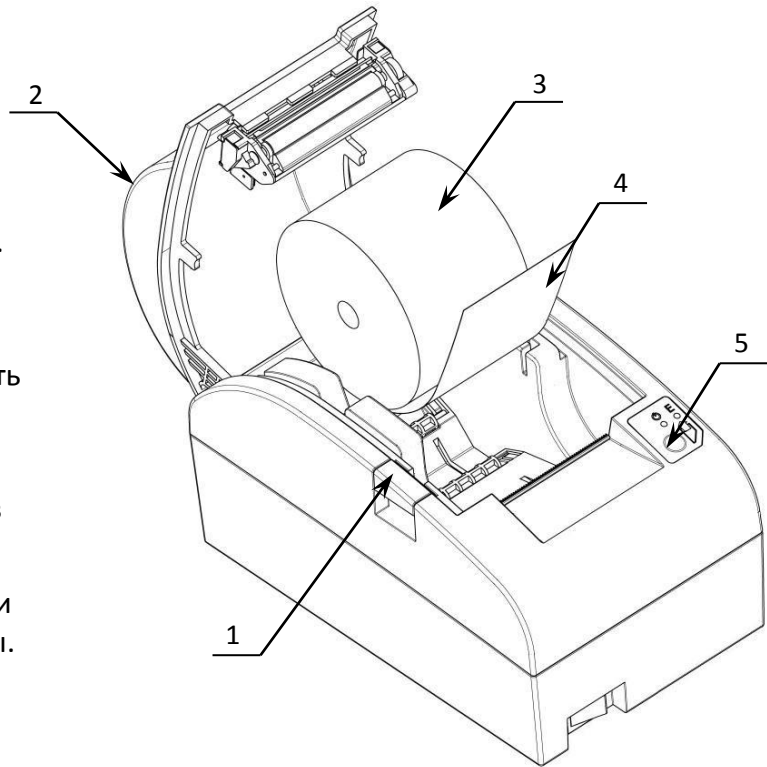


Рисунок 6. Заправка бумаги при горизонтальной установке ККТ



**Запрещается открывать крышку во время печати.**

**Запрещается вытягивать ленту вручную при закрытой крышке, это может повредить устройство.**

**Не допускается установка неплотно намотанных рулонов бумаги.**



В случае вертикального расположения ККТ при установке рулона ЧЛ используется ось для бумаги:

1. Вставить ось (1) в рулон ЧЛ (2).
2. Установить ось вместе с надетым на нее рулоном в паз (3).

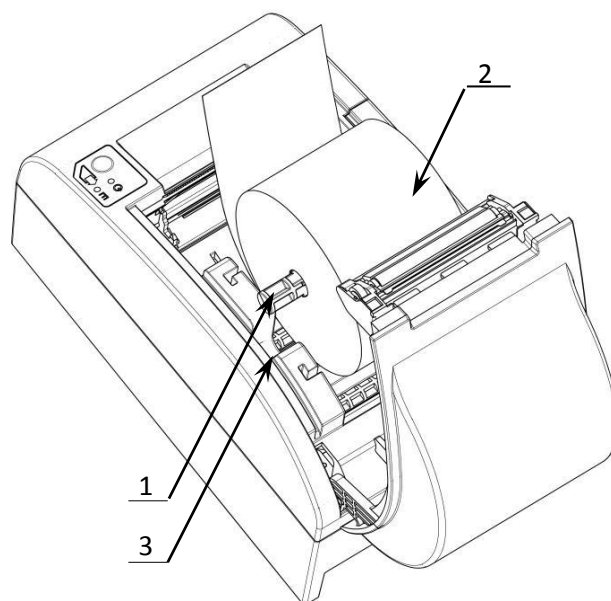


Рисунок 7. Заправка бумаги при вертикальной установке ККТ

**При использовании ЧЛ шириной 44 мм необходимо установить ограничитель бумаги:**

1. Установить ограничитель (1).

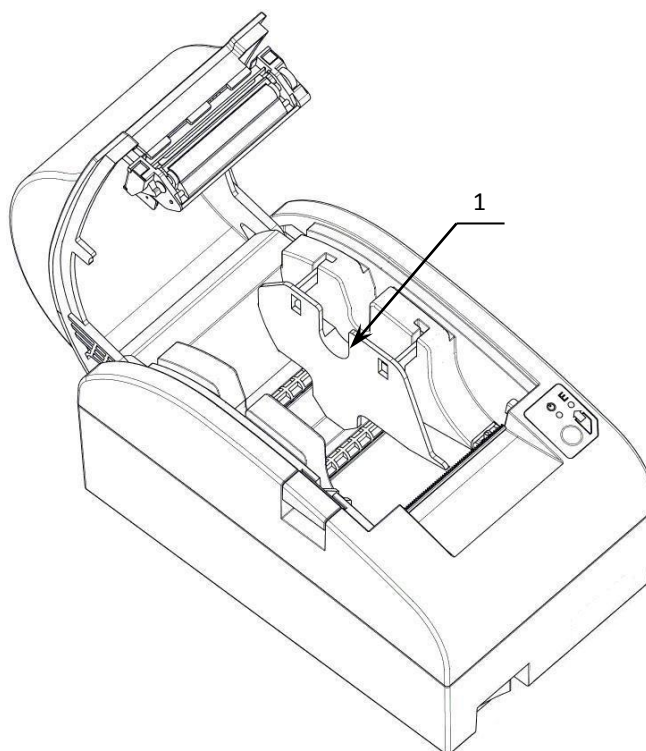


Рисунок 8. Установка ограничителя бумаги

2. Установить рулон ЧЛ (2).

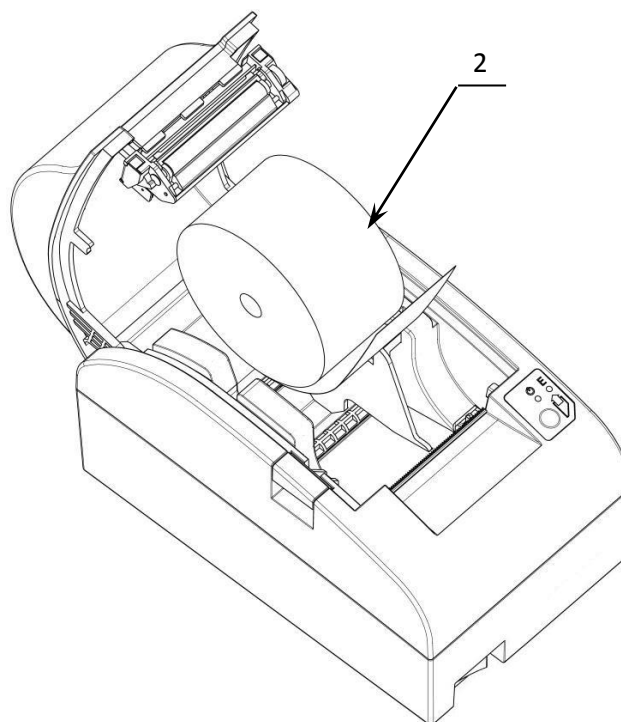


Рисунок 9. Установка ЧЛ шириной 44 мм



При установке ЧЛ шириной 44 мм необходимо произвести настройку количества символов в строке в ККТ, в противном случае печатаемая строка будет обрезана. Подробнее о количестве символов в строке смотрите в описании общего драйвера ККТ, закладка «Параметры печати» на странице 27 настоящего руководства.

В случае остановки («заедания») продвижения бумаги необходимо:

1. Открыть крышку принтера ККТ.
2. Освободить печатающее устройство от смятых кусочков бумаги.
3. Обрезать конец замятой ленты.
4. Заправить бумагу, как описано выше.

При перекосе бумаги необходимо:

1. Открыть крышку ККТ.
2. Установить ленту в штатное положение.
3. Закрывать крышку так, чтобы свободный конец ЧЛ находился в прорези крышки.

## Настройка ККТ

В ККТ имеется возможность настройки типа подключений к ПК, настройки параметров печати. Это позволяет быстро и легко настроить ККТ и экспортировать настройки на другие ККТ. Не требуется изменять ПО, работающее с ККТ. Достаточно открыть окно настройки свойств ККТ и, используя «мышь», изменить внешний вид чека или поведение ККТ. Например, ККТ может самостоятельно открывать денежный ящик при закрытии чека, выделять итоговую сумму чека. Особое внимание уделено настройке внешнего вида чека.

Далее в этом разделе описаны доступные для настройки параметры и их влияние на работу ККТ. Конфигурирование производится визуально при помощи продукта «Драйвер ККТ». Установка и конфигурирование продукта «Драйвер ККТ» описаны в Приложении 3 на странице 77.



Ниже при описании параметров настройки ККТ указаны значения «По умолчанию». Именно такие значения использовались на испытаниях ККТ при ее производстве, установлены в ККТ при ее выпуске с предприятия-изготовителя, устанавливаются при выполнении Технологического обнуления ККТ и/или Инициализации таблиц начальными значениями.



При производстве ККТ значения по умолчанию параметров работы ККТ, а именно настройки количества символов в строке при печати документов, устанавливаются с условием использования чековой ленты шириной 57 мм. В случае использования ЧЛ шириной 44 мм и последующей настройки параметров работы ККТ необходимо учитывать допустимое максимальное количество печатаемых символов в строке, 24 символов.

### ***Вход в режим настройки ККТ***

1. Запустите тестовую утилиту:  
Пуск/Программы/АТОЛ/Драйверы торгового оборудования/Тесты/Драйвер ККТ.
2. Нажмите кнопку **Настройка свойств** – откроется страница свойств драйвера ККТ.
3. Нажмите кнопку **Параметры оборудования** – откроется диалог ввода пароля системного администратора ККТ.
4. Введите пароль системного администратора ККТ, запрограммированный в ней и нажмите кнопку **Далее**.
5. Откроется окно **Параметры оборудования**.



Вход в режим настройки ККТ невозможен в следующих случаях:

- Открыт чек (закройте или отмените чек, в соответствии с описанием прикладной программы);
- ККТ заблокирована в режиме ввода даты (введите корректную дату и время);
- При аппаратных ошибках ККТ (обратитесь в сервисную службу);
- Не завершены операции регистрации ККТ, закрытия смены.

Далее приведено описание проведения настройки параметров работы ККТ посредством общего драйвера.



Для настройки ККТ нужно использовать последнюю версию Драйвера ККТ (в том числе с сайта компании АТОЛ [atol.ru](http://atol.ru)). Внешний вид закладок ДТО может отличаться от приведенных в данном документе!

## Закладка «Основные»

Параметры оборудования	
Налоги	Налоги по секциям
Печать	Параметры печати
Параметры ретрактора	Скидки/надбавки
Основные	Устройства
Скидки/время	Кассиры
Секции	Печать чека
Скорость печати	Шрифт
Оплата	Настройки GSM/Wi-Fi
ОФД	

Режим работы ККМ:

Отрезка:

Работа с принтером ПД:

Пароль для доступа к ККМ:

Тестовый прогон (период, сек / кол-во):  /

Макс. время простоя, часов:

Открывать денежный ящик  Производить инкассацию

Игнор. ошибку откр. ДЯ при раб. от АКБ  Весовые датчики

Звуковой сигнал при: SD-карта:

протокольных ошибках  Обнулять счетчик чеков

конце бумаги/открытии крышки  Запретить отрезку

включении ККМ  Запретить отрезку чеков

Автоматическое снятие отчета по секциям перед Z-отчетом  Запретить отрезку отчетов

Отрезка после клише  Программное отключение

Экспорт    Импорт    Тест...    ОК    Отмена    Применить

**Номер ККТ в магазине.** В этом поле указывается логический номер ККТ (из диапазона 1..99). Основное достоинство данного способа идентификации ККТ в том, что этот номер можно менять. То есть, если ККТ сломалась, то на ее место можно поставить ККТ с другим заводским номером, но запрограммировать в ней тот же логический номер.

По умолчанию в ККТ: 1.

**Режим работы ККТ.** Поле определяет режим работы ККТ.

**Отрезка.** Данный параметр указывает, нужно ли производить автоматическую отрезку ЧЛ после печати документов. Если установлено значение «Нет», то автоматическая отрезка производиться не будет; если установлено значение «Полностью», то ККТ будет производить отрезку после завершения печати документа.

По умолчанию в ККТ: Не полностью.

**Пароль для доступа к ККТ.** Он используется программой, управляющей ККТ. Пароль доступа к ККТ – число из диапазона 0..9999.

По умолчанию в ККТ: 0.

**Тестовый прогон (период, сек / кол-во).** Не поддерживается в данной ККТ.

**Открывать денежный ящик.** Данный параметр имеет смысл в случае, если денежный ящик подключен к ККТ. Есть два варианта работы ККТ с денежным ящиком:

- Флаг установлен - ящик будет открываться в случаях закрытия любого чека и снятия отчета о закрытии смены при включенном флаге Производить инкассацию (ККТ подает сигнал открытия ящика);
- Флаг не установлен - ящик открываться не будет (ККТ не подает сигнал открытия ящика при закрытии чека и при снятии отчета закрытия смены).



В данной ККТ реализована возможность настроить работу с денежным ящиком таким образом, что при отсутствии в текущем чеке типа оплаты **НАЛИЧНЫМИ**, денежный ящик открываться не будет.

Параметр не влияет на способность ККТ открывать денежный ящик, присоединенный к ней, по командам с ПК. То есть, если ПО специально подает команду ККТ «Открыть ящик», то вне зависимости от данного параметра ящик будет открываться.



Если ящик закрыт на ключ, то ККТ не сможет его открыть.

По умолчанию в ККТ: Установлен.

#### **Звуковой сигнал при:**

- протокольных ошибках. Если флаг установлен, то при возникновении протокольных ошибок ККТ воспроизведет звуковой сигнал.
- конце бумаги/открытии крышки. При установленном флаге звуковой сигнал будет воспроизводиться при окончании бумаги и/или открытии крышки.
- включении ККТ. Если флаг установлен, то при включении ККТ воспроизведет звуковой сигнал.

По умолчанию в ККТ: Флаги не установлены.

**Автоматическое снятие отчета по секциям перед отчетом закрытия смены.** Если флаг установлен, то перед отчетом о закрытии смены на печать будет выведен отчет по секциям.

По умолчанию в ККТ: Не установлен.

**Отрезка после клише.** Параметр предназначен для настройки отрезки чеков после распечатки клише. Если флаг установлен, отрезка после распечатки клише будет производиться, в противном случае – не будет.

По умолчанию в ККТ: Не установлен.

**Производить инкассацию.** Если флаг включен, то после снятия отчета о закрытии смены обнуляется счетчик наличных денег в ККТ и печатается строка «ИНКАССАЦИЯ», иначе (флаг не установлен) печатается строка «НАЛИЧНОСТЬ»:



Данный параметр не влияет на вид отчета о закрытии смены.

По умолчанию в ККТ: Включен.

**Запретить отрезку чеков** и **Запретить отрезку отчетов**. Настройки предназначены для отключения отрезки чеков и/или отчетов после их распечатки на ЧЛ.

По умолчанию в ККТ: Флаги не установлены.

### **Закладка «Устройства»**

На данной закладке выбирается тип подключения ККТ к ПК.

Параметры оборудования				
Параметры печати	Шрифт	Параметры ретрактора	Скидки/надбавки	Оплата
Налоги	Налоги по секциям	Секции	Печать чека	Печать
Основные	<b>Устройства</b>	Скидки/время	Кассиры	Клише/реклама
Порт 1:	Нет устройства	Скорость:	115200 бод	
Порт 2:	Нет устройства	Скорость:	9600 бод	
Порт 3:	Нет устройства	Скорость:		
Порт 4:	ПК по RS-232			
Пинкод:				
MAC-адрес:	00:55:55:00:09:01			
IP-адрес:	192.168.10.1			
IP-порт:	5555			
Маска подсети:	255.255.255.0			
Шлюз:	192.168.10.0			

Экспорт    Импорт    Тест...    ОК    Отмена    Применить

Для данной модели ККТ параметры **Порт 1**, **Порт 2**, **Порт 3**, всегда недоступны.

**Порт 4.** Поле предназначено для настройки канала связи, посредством которого осуществляется обмен данными ККТ с ПК (один из интерфейсов RS-232, USB, Bluetooth или WiFi). Подробнее о подключении ККТ по каждому из интерфейсов смотрите раздел «Сервисный режим».



**Подключение оборудования обоих типов одновременно невозможно. При изменении канала связи с ПК необходимо выключить и снова включить питание ККТ, чтобы настройки вступили в силу.**

По умолчанию в ККТ: RS-232.

**Скорость.** Поля предназначены для настройки скорости обмена ККТ с ПК. На этой скорости ККТ ожидает команды от ПК. Только если эта скорость совпадает со скоростью драйвера, то возможна работа ПК с ККТ. То есть, если ПК посылает команды на скорости отличной от той, на какой ККТ ожидает получать команды, совместная работа ПК и ККТ невозможна.

По умолчанию в ККТ: Скорость 115200 бод.



При изменении канала связи с ПК необходимо выключить и через две секунды снова включить питание ККТ, чтобы настройки вступили в силу. При изменении скорости в данном поле драйвер (при записи настроек в ККТ) автоматически изменяет свою скорость для предотвращения потери связи с ККТ из-за различия скоростей драйвера и ККТ.

**Пин-код.** В поле вводится Пин-код для работы по интерфейсу Bluetooth.

**MAC-адрес** (при работе по интерфейсу Ethernet). Данное поле содержит MAC-адрес используемого экземпляра ККТ, подключенного к локальной сети Ethernet, который является уникальным идентификационным номером данного ККТ и не подлежит редактированию.

**IP-адрес** (при работе по интерфейсу Ethernet). Поле содержит IP-адрес данного экземпляра ККТ.

По умолчанию в ККТ: 192.168.10.1.

**IP-порт** (при работе по интерфейсу Ethernet). Поле содержит значение IP-порта. Номер IP-порта также можно запрограммировать в Таблице 2 Ряд 1 Поле 91.

По умолчанию в ККТ: 5555.

**Маска подсети** (при работе по интерфейсу Ethernet). Данный параметр предназначен для определения подсети, в которой работает и ПК и подключенный к нему ККТ.



Для корректной работы по интерфейсу Ethernet, ПК и ККТ должны находиться в одной подсети.

По умолчанию в ККТ: 255.255.255.0.

**Шлюз** (при работе по интерфейсу Ethernet). Данной поле содержит IP-адрес шлюза.

По умолчанию в ККТ: 192.168.10.0.

## Закладка «Настройки GSM/Wi-Fi»

На данной вкладке настраиваются беспроводные интерфейсы обмена с ККТ (ОФД и/или ПК).

### Настройка беспроводного интерфейса GSM

В области **GSM** нужно указать параметры сети GSM, по которой будет осуществляться обмен данными ККТ с ОФД.

**Конфигурационная строка, Имя пользователя, Пароль** – параметры для настройки связи ККТ—ОФД по сети GSM, посредством GSM/GPRS-модема коммуникационного модуля (Коммуникационный модуль входит в комплект поставки по дополнительному заказу!). Данная информация предоставляется оператором связи. При использовании модемов операторов связи Билайн или МТС, или Мегафон, указанным параметрам нужно присвоить соответствующие значения:

Параметр	Оператор связи		
	Билайн (в ККТ по умолчанию)	МТС	Мегафон
Конфигурационная строка	m2m.beeline.ru	internet.mts.ru	internet
Имя пользователя	beeline	mts	—
Пароль	beeline	mts	—



При использовании других операторов сотовой связи информация предоставляется оператором.



## Настройка Wi-Fi

Данная ККТ может связываться с ПК, на котором установлено кассовое ПО/ДТО, по беспроводному интерфейсу Wi-Fi. В области **Wi-Fi** производится выбор режима работы ККТ и ввод параметров сети Wi-Fi, в которой будет работать ККТ.



Информация о параметрах сети Wi-Fi предоставляется администратором торгового предприятия, в котором будет установлена ККТ.



При первичной настройке параметров сети Wi-Fi рекомендуется подключить ККТ к ПК по проводному интерфейсу.

**Режим Wi-Fi.** Данный параметр предназначен для выбора режима работы ККТ и может принимать два значения:

- **station** – режим станции, в котором ККТ самостоятельно ищет сеть Wi-Fi, затем подключается к внешнему устройству типа роутер (ККТ и ПК, на котором установлено кассовое ПО/ДТО для работы ККТ, должны находиться в одной сети Wi-Fi!)(подробнее о настройке Wi-Fi смотрите в разделах «Подключение ККТ по интерфейсу WiFi» при подключении к ПК и «Настройка обмена с ОФД» для соединения с ОФД).
- **accessPoint** – режим точки доступа, в котором производится настройка параметров сети Wi-Fi в ККТ (ввод логина/пароля для последующего доступа к внешнему устройству типа роутер, общего для ККТ и ПК, к которому она подключена).



После установки режима точки доступа нужно перезагрузить ККТ, затем ККТ распечатает логин и пароль доступа к сети Wi-Fi. Подробнее смотрите раздел «Подключение ККТ по интерфейсу WiFi».

По умолчанию: Не установлено.

**Имя точки доступа.** В поле указывается имя/обозначение внешнего устройства типа роутер, к которому подключилась ККТ (ККТ и ПК, на котором установлено кассовое ПО/ДТО для работы ККТ, должны находиться в одной сети Wi-Fi!).

По умолчанию: ApSsid.

**Пароль.** В поле будет выведен пароль доступа к внешнему устройству типа роутер. До того как произведется настройка Wi-Fi в поле будет значение по умолчанию. После настройки параметров Wi-Fi будет отображено текущее значение пароля доступа к роутеру.

По умолчанию: ApPswd.

**Номер канала.** Указать номер используемого в данной сети канала. Параметр может принимать значения от 0 до 13. В случае если ввести значение не из диапазона, то параметр примет значение по умолчанию.

По умолчанию: 0.

**Шифрование.** Параметр указывает тип шифрования, используемый в данной сети Wi-Fi. В ККТ можно установить следующие типы шифрования: **open** (не требует ввода пароля), **wep**, **wpa**, **wpa2**, **wpa/wpa2**.

По умолчанию: Не установлено.

## Закладка «ОФД»

На данной закладке производится настройка интерфейса и канала обмена с оператором фискальных данных (ОФД), аккредитованного налоговыми органами (ФНС). Вся информация предоставляется ОФД (подробнее смотрите раздел «Взаимодействие с ФНС через ОФД»).

Параметр **Использовать DHCP** не доступен для редактирования в данной ККТ.

**Адрес.** В поле вводится адрес сервера (можно указать IP-адрес или URL-адрес сайта оператора).

По умолчанию: 0.0.0.0.

**Порт.** В поле нужно указать номер порта (диапазон 0..9999), по которому будет осуществляться обмен данными с ОФД.

По умолчанию: 7777.

**DNS.** В поле указывается система доменных имен.

По умолчанию: 0.0.0.0.

**Канал обмена.** В поле нужно указать канал обмена, по которому будет осуществляться обмен:

- EthernetOverUSB;
- Ethernet;
- Wifi;
- GSM модем.

По умолчанию: EthernetOverUSB.

## Закладка «**Параметры печати**»

На этой закладке настраиваются режимы самого процесса печати, а не данные, которые печатаются.

**Левый отступ, знаков.** Этот параметр задает количество пустых знакомест от левого края бумаги до начала области печати (от 0 до 40).

По умолчанию: 0.

**Перенос реквизитов.** Этот параметр задает способ печати реквизитов. Возможные значения:

- **Всегда** – наименование реквизита и его значение всегда печатаются на разных строках;
- **Если не умещаются, обрезать** – если наименование реквизита и его значение умещаются в одной строке, то текст будет обрезаться.
- **Если не умещается, переносить** – если наименование реквизита и его значение умещаются в одной строке, то они печатаются на одной строке, если нет – печатаются на разных строках.

По умолчанию в ККТ: Если не умещаются, переносить.

## Закладка «Шрифт»

Параметры оборудования			
Налоги	Налоги по секциям	Секции	Печать чека
Параметры ретрактора	Скидки/надбавки	Оплата	Настройки GSM
Основные	Устройства	Скидки/время	Кассиры
Печать	Параметры печати	Скорость печати	Шрифт
		ЧЛ	КЛ
Яркость печати:		6	6
Межстрочный интервал:		3	2
Шрифт:		2 (7 x 6)	3 (6 x 6)
Высота шрифта:			
Ширина шрифта:			
Ширина ленты, знаков:		36	

Экспорт    Импорт    Тест...    ОК    Отмена    Применить

**Яркость печати.** Может принимать значения от 1 (минимальная) до 15 (максимальная). Значение параметра применяется после перезагрузки ККТ. Яркость печати меняется при изменении температуры окружающей среды. Яркость при температуре воздуха +10 °С должна быть больше, чем при температуре +35 °С для того, чтобы на чеке изображение имело одинаковую яркость. Если печать производится нечасто и чеки короткие, то следует установить яркость больше, чем при интенсивной печати длинных чеков.

По умолчанию в ККТ: 6.

**Межстрочный интервал.** Указывает количество точек (по вертикали) между соседними строками текста. То есть чем больше значение указано в данном параметре, тем разреженнее строки: с одной стороны, чем меньше межстрочный интервал, тем короче чек (экономия расходных материалов), а с другой стороны строки начинают сливаться (чек трудно читать). Межстрочный интервал может принимать значения в диапазоне от 0 до 15. Новое значение межстрочного интервала будет применено после печати следующей строки.



С увеличением межстрочного интервала быстрее отводится тепло из зоны печати, что приводит к некоторому увеличению скорости печати.

По умолчанию в ККТ: для ЧЛ 3, для КЛ 2.

**Межстрочный интервал 3**

ТОРГОВЫЙ ОБЪЕКТ №1  
 ДОВОРО ПОЖАЛОВАТЬ!  
 -----  
 ОТЧЕТ О СОСТОЯНИИ  
 СЧЕТЧИКОВ ККТ № 0011  
 ПРИХОД

**Межстрочный интервал 9**

ТОРГОВЫЙ ОБЪЕКТ №1  
 ДОВОРО ПОЖАЛОВАТЬ!  
 -----  
 ОТЧЕТ О СОСТОЯНИИ  
 СЧЕТЧИКОВ ККТ № 0011  
 ПРИХОД

**Шрифт.** В ККТ доступно 4 шрифта: 1 (8x6), 2 (7x6), 3 (6x6), 4 (5x6) (цифры в скобках указывают количество точек по вертикали и горизонтали). Шрифт 1 (8x6) – самый высокий (8 точек по вертикали), а 4 (5x6) – самый низкий. То есть одинаковые чеки (с равным количеством строк), напечатанные разным шрифтом будут разной длины.



После изменения шрифта ЧЛ и/или межстрочного интервала ЧЛ следует проконтролировать правильность настройки клише в закладке «Клише/реклама» (особенно параметр Количество строк ЧЛ).

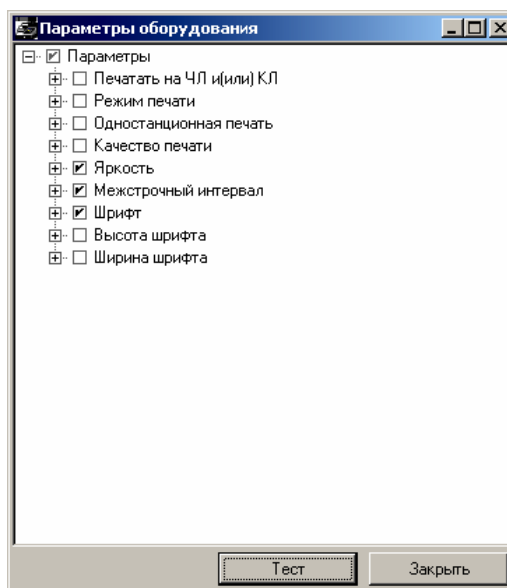
По умолчанию в ККТ: для ЧЛ 2 (7x6), для КЛ 3 (6x6).

**Ширина ленты.** Параметр может быть задан в диапазоне от 24 до 36 символов в строке.

По умолчанию в ПТК: 36.

**Тест**

Чтобы визуально определить параметры печати можно воспользоваться дополнительной функцией ККТ «Тест». В дополнительном окне «Параметры оборудования» нажать на кнопку **Тест**, предварительно установив флаги напротив тех параметров печати, которые необходимо проверить.



При этом ККТ распечатает демонстрационный документ, исходя из которого, можно настроить наиболее приемлемые параметры печати.

**Закладка «Печать»**

Параметры оборудования			
Налоги	Налоги по секциям	Секции	Печать чека
Параметры ретрактора	Скидки/надбавки	Оплата	Настройки GSM
Основные	Устройства	Скидки/время	Кассиры
Клише/реклама			
Печать	Параметры печати	Скорость печати	Шрифт
Документ открытия смены:		На ЧЛ	
Разделители в отчетах:		На ЧЛ	-
Необнуляемая сумма в отчете:		Печатать последнюю	
Команды "Печать строки" и "Формирование реквизита":		На ЧЛ	
Формат и печать:			
Режим отображения титин:		Учитываются	
Печать скидок/надбавок:			
Печать налогов:			
Документ готовности к работе:			
Сообщение о вводе даты-времени:			
Уровень коррекции ошибок QR-кода:		1	
Повторная печать документа:		Отключено	
Зав. номер ККМ на КЛ:	<input type="checkbox"/>	Печатать на КЛ:	<input type="checkbox"/>
ИНН/РНН на КЛ:	<input type="checkbox"/>	Остаток ФН в отчете:	<input type="checkbox"/>
Расширенные отчеты:	<input type="checkbox"/>	Автоперепечатка отложенного документа:	<input type="checkbox"/>
Печать ЭЖ при закрытии смены:	<input type="checkbox"/>	Печатать информацию о количестве чеков	<input type="checkbox"/>
Печать КЛ и копии отчета	<input type="checkbox"/>		

Экспорт    Импорт    Тест...    ОК    Отмена    Применить

**Разделители в отчетах.** Для повышения читаемости отчетов, состоящих из нескольких отдельных групп данных, эти блоки могут отделяться друг от друга горизонтальными разделительными линиями:

ТОРГОВЫЙ ОБЪЕКТ №1 ДОБРО ПОЖАЛОВАТЬ!		ТОРГОВЫЙ ОБЪЕКТ №1 ДОБРО ПОЖАЛОВАТЬ!	
ОТЧЕТ О СОСТОЯНИИ СЧЕТЧИКОВ ККТ С ГАШЕНИЕМ № 0004		ОТЧЕТ О СОСТОЯНИИ СЧЕТЧИКОВ ККТ С ГАШЕНИЕМ № 0004	
ПРИХОД	≅25.80	ПРИХОД	≅25.80
НАЛИЧНЫМИ	≅25.80	НАЛИЧНЫМИ	≅25.80
ЭЛЕКТРОННЫМИ	≅0.00	ЭЛЕКТРОННЫМИ	≅0.00
КРЕДИТОМ	≅0.00	КРЕДИТОМ	≅0.00
ТАРОЙ	≅0.00	ТАРОЙ	≅0.00
ПЛАТ.КАРТОЙ	≅0.00	ПЛАТ.КАРТОЙ	≅0.00
РАСХОД	≅0.00	РАСХОД	≅0.00
НАЛИЧНЫМИ	≅0.00	НАЛИЧНЫМИ	≅0.00
ЭЛЕКТРОННЫМИ	≅0.00	ЭЛЕКТРОННЫМИ	≅0.00
КРЕДИТОМ	≅0.00	КРЕДИТОМ	≅0.00
ТАРОЙ	≅0.00	ТАРОЙ	≅0.00
ПЛАТ.КАРТОЙ	≅0.00	ПЛАТ.КАРТОЙ	≅0.00
ВОЗВРАТ ПРИХОДА	≅0.00	ВОЗВРАТ ПРИХОДА	≅0.00
НАЛИЧНЫМИ	≅0.00	НАЛИЧНЫМИ	≅0.00
ЭЛЕКТРОННЫМИ	≅0.00	ЭЛЕКТРОННЫМИ	≅0.00
КРЕДИТОМ	≅0.00	КРЕДИТОМ	≅0.00
ТАРОЙ	≅0.00	ТАРОЙ	≅0.00
ПЛАТ.КАРТОЙ	≅0.00	ПЛАТ.КАРТОЙ	≅0.00
ВОЗВРАТ РАСХОДА	≅0.00	ВОЗВРАТ РАСХОДА	≅0.00
НАЛИЧНЫМИ	≅0.00	НАЛИЧНЫМИ	≅0.00
ЭЛЕКТРОННЫМИ	≅0.00	ЭЛЕКТРОННЫМИ	≅0.00
КРЕДИТОМ	≅0.00	КРЕДИТОМ	≅0.00
ТАРОЙ	≅0.00	ТАРОЙ	≅0.00
ПЛАТ.КАРТОЙ	≅0.00	ПЛАТ.КАРТОЙ	≅0.00



Так как отчеты печатаются не очень часто и перерасход бумаги незначителен, то снижение читаемости в пользу экономии расходных материалов не имеет смысла.



Возможно, запрограммировать любой символ разделителя, например, символ "\*" (звездочка).

По умолчанию в ККТ: Печатать на ЧЛ, символ разделителя "-" (сплошное тире).

Команды «Печать строки» и «Формирование реквизита». В большинстве случаев данный параметр позволяет управлять печатью названия товара при оформлении:

Название печатается	Название не печатается
Наименование товара Чипсы с беконом LAYS 01                      2.345 X 5.50 ≅12.90 <b>ИТОГ                      ≅12.90</b>	01                      2.345 X 5.50 ≅12.90 <b>ИТОГ                      ≅12.90</b>

По умолчанию в ККТ: Печатать на ЧЛ.

**Печать скидок/надбавок.** Данный параметр предназначен для настройки печати скидок/наценок на ЧЛ в отчетах о закрытии смены. Параметр может принимать следующие значения:

- **Запрещена.**
- **Разрешена на ЧЛ** – в отчетах закрытия смены будет печататься блок информации о зарегистрированных командой «Регистрация скидок/надбавок» скидках и надбавках (наценках).



Выводится информация только о тех скидках и надбавках (наценках), по которым ненулевой итог.

---

По умолчанию в ККТ: Разрешена на ЧЛ.

**Печать налогов.** Данный параметр предназначен для настройки печати информации о налогах на ЧЛ. Параметр может принимать следующие значения:

- Запрещена.
  - Разрешена на ЧЛ.
- 



Выводится информация только о тех налогах, по которым ненулевой итог.

---

По умолчанию в ККТ: Разрешена на ЧЛ.

**Документ готовности к работе.** Параметр позволяет настроить печать документа готовности к работе при включении ККТ.

По умолчанию в ККТ: На ЧЛ.

**Сообщение о вводе даты-времени.** Параметр позволяет отключить печать сообщения на ЧЛ о вводе даты и/или времени с целью экономии бумаги.

По умолчанию в ККТ: На ЧЛ.

**Уровень коррекции ошибок QR-кода.** Параметр задает уровень коррекции ошибок в печатаемом на ККТ штрихкоде и может принимать значения от 1 (минимальный уровень коррекции) до 4 (максимальный уровень коррекции).

По умолчанию в ККТ: 1 (минимальный уровень коррекции ошибок).

**Повторная печать документа.** Данный параметр предназначен для настройки печати копии последнего документа. Параметр может принимать значения:

- **Отключено.** Печать копии последнего документа отключена, копия печататься не будет.
- **Без названия документа.** Печать копии последнего документа включена, но при печати копии не будет печататься название документа.
- **С названием документа.** Печать копии последнего документа включена, при печати копии название документа будет печататься.

По умолчанию в ККТ: Отключено.

**Расширенные отчеты закрытия смены.** Если флаг установлен, то перед печатью отчетов о закрытии смены будет напечатан «Отчет по секциям», «Отчет по кассирам», «Отчет по часам», «Отчет количеств» (подробнее смотрите Приложение 1 на стр. 52).

По умолчанию в ККТ: Не установлен.



## Закладка «Печать чека»

Печать чека	
Имя кассира:	Нет
Сквозной номер документа:	На ЧЛ
Номер секции:	На ЧЛ
Название секции:	Нет
Название чека продажи:	Нет
Двойная высота итога чека:	На ЧЛ
Двойная ширина итога чека:	На ЧЛ
Инвертирование итога чека:	Нет
Жирный шрифт в итоге чека:	Нет
Количество товара на ЧЛ:	Печатать неединичное
Количество товара на КЛ:	Не печатать
Подчёркивание итогов регистраций:	Нет
Жирный шрифт в итогах регистраций:	Нет
Двойная высота строки сдачи:	Нет
Инвертирование строки сдачи:	Нет
Жирный шрифт в строке сдачи:	Нет

Для данной модели ККТ параметры **Инвертирование итога чека**, **Жирный шрифт в итоге чека**, **Подчеркивание итогов регистраций**, **Жирный шрифт в итогах регистраций**, **Двойная высота строки сдачи**, **Инвертирование строки сдачи** и **Жирный шрифт в строке сдачи** всегда недоступны.

Большинство параметров этой закладки имеют два варианта допустимых значений:

- **Нет** – настраиваемый параметр не будет печататься ни на чековой ленте, ни на контрольной ленте.
- **На ЧЛ** – настраиваемый параметр будет печататься только на ЧЛ.

**Имя кассира.** ККТ может хранить информацию о 30 кассирах одновременно (два из них называются администратором и системным администратором). Для каждого кассира можно указать пароль и ФИО. Они задаются на странице Кассиры. Номер кассира всегда печатается в конце чека слева от даты и времени закрытия чека (подробнее см. Приложение 1 на стр. 52).

По умолчанию в ККТ: Нет.

**Номер секции.** ККТ может слева от стоимости позиции чека печатать номер секции, в которую данная позиция зарегистрирована. Именно это и позволяет сделать данная настройка:

**Номер секции печатается**

Чипсы с беконом LAYS	
01	2.345 X 5.50 ≈12.90

**Номер секции не печатается**

Чипсы с беконом LAYS	
	2.345 X 5.50 ≈12.90

По умолчанию в ККТ: На ЧЛ.

**Название секции.** Иногда желательно напечатать понятное название секции (в отдельной строке). Например, «Мясной отдел» или «БАР». ККТ может при печати позиции чека вывести название секции, в которую производится регистрация. Именно это и позволяет сделать данная настройка:

**Название секции печатается**

Чипсы с беконом LAYS	
СЕКЦИЯ 01	
01	2.345 X 5.50 ≈12.90

**Название секции не печатается**

Чипсы с беконом LAYS	
01	2.345 X 5.50 ≈12.90

По умолчанию в ККТ: Нет.

**Двойная высота итога чека и Двойная ширина итога чека.** Чтобы визуально выделить итоговую сумму в чеке, можно воспользоваться режимами изменения высоты\ширины шрифта в соответствующей строке.

**Удвоенная высота**

<b>ИТОГ</b>	<b>≈12.90</b>
НАЛИЧНЫМИ	≈12.90

**Стандартная высота**

ИТОГ	≈12.90
НАЛИЧНЫМИ	≈12.90

По умолчанию в ККТ: На ЧЛ.

**Удвоенная ширина**

<b>ИТОГ</b>	<b>≈12.90</b>
НАЛИЧНЫМИ	≈12.90


**Стандартная ширина**

ИТОГ	≈12.90
НАЛИЧНЫМИ	≈12.90

По умолчанию в ККТ: На ЧЛ.

**Количество товара на ЧЛ и Количество товара на КЛ.** Для повышения информативности чеков доступны режимы вывода на печать количества товара, зарегистрированного в позиции:


- **Не печатать** (используется при необходимости экономии расходных материалов). Дополнительная строка с количеством и ценой товара печататься никогда не будет. Например, в первой строке количество равняется 1.000, цена составляет 15.23, во второй - количество равно 0.662, цена составляет 23.00:

01	≅12.90
	
07	≅12.90

- **Печатать неединичное.** Дополнительная строка с количеством и ценой печатается только, если количество товара отлично от 1.000. Например, в первой строке количество равно 1.000, цена составляет 15.23, во второй - количество равно 0.662, цена составляет 23.00:

01	≅5.50
	
07	2.345 x 5.50 ≅12.90

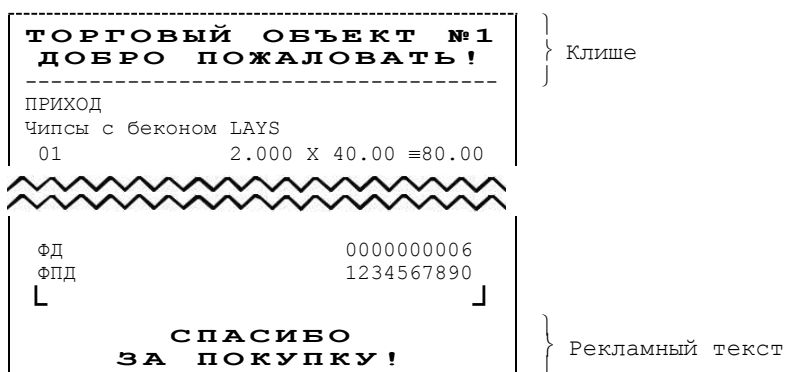
- **Печатать любое.** Дополнительная строка с количеством и ценой печатается всегда, не зависимо от количества. Например, в первой строке количество равно 1.000, цена составляет 15.23, во второй - количество равно 0.662, цена составляет 23.00:

01	1.000 x 5.50 ≅5.50
	
07	2.345 x 5.50 ≅12.90

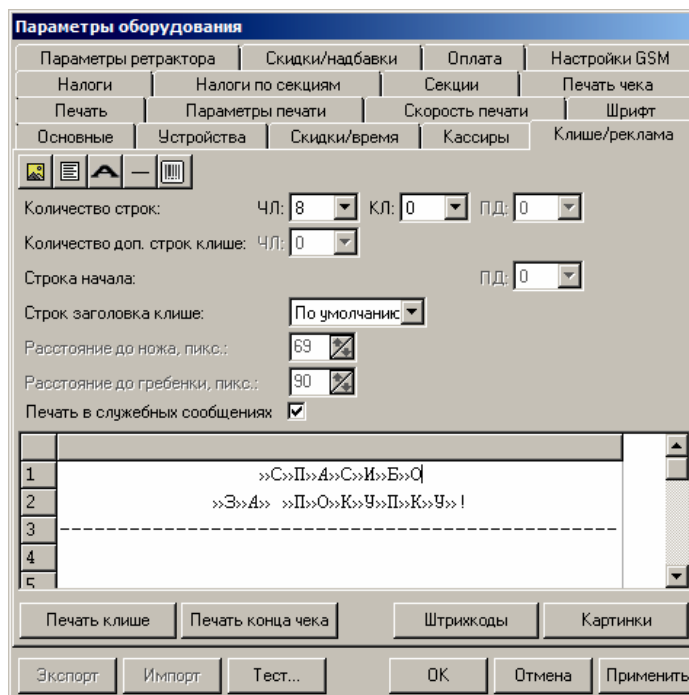
По умолчанию в ККТ: Печатать неединичное для ЧЛ, Не печатать для КЛ.

## Закладка «Клише/Реклама»

На этой закладке можно настроить клише, печатаемое перед каждым документом, и рекламный текст, который печатается после каждого документа:






Для ЧЛ можно установить различное количество печатаемых строк.



Для данной модели ККТ параметры Количество строк ПД, Количество доп. строк клише, Строка начала ПД всегда недоступны.

Для редактирования клише и рекламного текста предназначены следующие кнопки в панели управления:

- **Кнопка Картинка** . Вставить картинку из памяти ККТ. Для программирования картинок также используется кнопка **Картинки** в нижней части рабочего окна.
- **Кнопка Текст** . Указывает, что строка клише будет текстовая. Кнопка используется в случае, если ранее в данной строке был указатель на картинку.

- **Кнопка Символ двойной ширины**  (комбинация клавиш Alt+D). Вставить символ удвоения ширины следующего символа. Этот специальный знак указывает, что следующий символ будет занимать два знакоместа (специального символа и свое собственное). В приведенном примере перед символом «Р» установлен спецсимвол удвоения ширины:

ТОРГОВЫЙ ОБЪЕКТ №1

**Количество строк ЧЛ и Количество строк КЛ.** Параметр определяет количество строк клише на ЧЛ и КЛ соответственно..

По умолчанию в ККТ: На ЧЛ – 8, на КЛ – 0.

**Строк заголовка клише.** Параметр определяет количество строк заголовка клише.

По умолчанию в ККТ: Использовать значение по умолчанию.

**Расстояние до ножа, пикс. и Расстояние до гребенки, пикс.** Поля становятся активными, если указать параметр Строк заголовка клише установлен не по умолчанию. Количество пикселей до ножа и количество пикселей до гребенки соответственно. Параметры используются для регулирования линии отреза при печати клише.

По умолчанию в ККТ: 69 и 90 пикс. соответственно.

**Печать в служебных сообщениях.** Параметр является настройкой печати клише в служебных сообщениях:

- **Флаг не установлен** – в служебных документах (например, печать сообщений о вводе даты и времени) клише печататься не будет.
- **Флаг установлен** – в служебных документах клише будет печататься.

По умолчанию в ККТ: Флаг установлен.

Чтобы проверить отредактированное клише, нужно щелкнуть по кнопкам Печать клише или Печать конца чека, ККТ выведет на печать образец.

### *Настройки клише и рекламного текста*

ККТ АТОЛ 55Ф позволяет работать с различными параметрами печати (4 типа шрифтов, возможность настройки межстрочного интервала и вертикального множителя для печати символов и т.д.). Это приводит к тому, что для настройки клише при различных параметрах печати нужно настраивать различное количество строк для «выталкивания» нижней части чека под линию обрыва. Помимо этого, в ККТ можно настраивать различное количество печатаемых строк на чековой ленте.

**О «выталкивании» нижней части чека.** Бумага проходит примерно 20 мм от печатающей головки до линии обрыва. То есть, чтобы не оторвать последние строки чека, после печати последней его строки надо промотать 20 мм бумаги. Это нерационально – каждый чек увеличится на 20 мм (перед клише будет пустое поле) и перед печатью первой строки чека ККТ должна будет напечатать клише. Для экономии расходных материалов и повышения скорости печати чеков ККТ вместо промотки бумаги сразу за последней строкой чека печатает клише следующего чека. При этом если клише будет иметь длину 20 мм, то оно как раз «вытолкнет» последнюю строку чека под обрыв. При этом для следующего чека уже будет готово клише и его не придется печатать при первом оформлении прихода/расхода/возврата прихода/возврата расхода.

При настройке клише и рекламного текста необходимо руководствоваться следующими правилами:

- предварительно настроить нужные параметры печати (шрифт, межстрочный интервал и т.д.);
- учитывать, что обрыв ЧЛ занимает одну строку;
- предварительно самостоятельно определить требуемое количество строк рекламного текста;
- учитывать, что количество строк клише зависит только от параметров печати, количество строк рекламного текста не зависит от параметров печати;
- при изменении параметров печати может измениться количество строк клише.
- учитывать, что строка клише содержит 24-32 символов (в зависимости от ширины, установленной в ККТ чековой ленты).

Обычно на чеке надо печатать несколько строк рекламы и клише с реквизитами предприятия для выталкивания этой рекламы. Приведем рекомендуемую последовательность подбора количества строк, печатаемых после чека:

1. Предварительно настроить необходимые параметры печати (шрифт, межстрочное расстояние, множители);
2. Запрограммировать клише следующим образом:
  1. Стр1
  2. Стр2
  3. Стр3
  4. Стр4
  5. Стр5
  6. Стр6
  7. Стр7
  8. Стр8
  9. Стр9
  - и т.д.
3. Установить на закладке «Клише/реклама» в поле **Количество строк** значение 20 (чтобы на чековой ленте печатались все строки).
4. Нажать кнопку **Применить**.
5. Заправить чековую ленту и закрыть крышку ККТ.
6. Нажать кнопку **Печать конца чека**.
7. ККТ напечатает тестовый чек и еще 20 строк (содержащих значения «Стр1», «Стр2» и т.д.) после чека.
8. Надорвать чек наполовину ширины чека.
9. Промотать чековую ленту (нажмите верхнюю кнопку промотки на панели ККТ) так, чтобы все напечатанные 20 строк были видны.
10. Предположим, что надрыв пришелся на строку  $i$  (например,  $i = 15$ ), т.е. обрыв пришелся на строку с текстом «Стр $i$ » (в нашем примере «Стр15»).
11. Таким образом, для выталкивания всего рекламного текста при данных настройках печати на чековой ленте необходимы:

- а) одна строка для обрыва чека (обрыв чека приходится на середину  $i$ -й строки);
- б)  $j$  целых строк клише, где  $j = 20 - i$  (в нашем примере  $j = 20 - 15 = 5$ ), т.е. после разрыва чека осталось еще  $j$  строк («Стр $i+1$ », «Стр $i+2$ »,..., «Стр $20$ »). Строки клише находятся на той части ЧЛ, что после обрыва чека остается внутри корпуса ККТ.

12. Таким образом, клише будет состоять из  $j$  строк (в примере – из 5 строк).

13. То есть, если необходимо напечатать  $k$  строк рекламного текста после чека, то следует:

а) на закладке «Клише /реклама» в поле **Количество строк на ЧЛ** установить значение ( $k + 1 + j$ ). В нашем примере (разрыв строки пришелся на 15-ю строку) для  $k = 3$  (т.е. если в рекламном тексте необходимо напечатать 3 строки) **Количество строк на ЧЛ** установить значение 9.

б) в строках клише и рекламного текста нужно написать:

ряд 1: первая строка рекламного текста,

ряд 2: вторая строка рекламного текста,

...

ряд  $k$ : последняя строка рекламного текста, (в нашем примере, это будет 3-я строка рекламного текста),

ряд  $k + 1$ : пустая строка (для обрыва), (в нашем примере, это будет 4-я строка),

ряд  $k + 2$ : первая строка клише,

...

ряд  $k + 1 + j$ : последняя строка клише (в нашем примере, это 5-я строка клише).

### Закладка «Скидки/Время»

Для данной модели ККТ параметры **Скидка по умолчанию** и **Надбавка по умолчанию** всегда недоступны.

**Скидки/надбавки.** Поля Применение скидок и Применение надбавок могут принимать следующие значения (описано для скидок, для надбавок аналогично):

1. **Запрещены.** Начисление каких-либо скидок запрещено.
2. **Разрешены на весь чек.** Скидка начисляется только на весь чек.
3. **Разрешены на позицию.** Начисление скидки возможно только на отдельную позицию чека (при этом допускается начисление одинаковой скидки на каждую позицию чека).
4. **Разрешены все.** Можно начислять скидку на позицию чека и/или на весь чек.

При начислении скидки на чек она применяется к итоговой сумме чека. При начислении процентных скидок существенную роль играет округление. Подробнее о расчете скидок смотрите в разделе «Информация о скидках в чеках» на странице 74.

По умолчанию в ККТ: Разрешены все.

**Режим перехода.** Не реализовано в данной ККТ.

**Оповещающая кассира и ПК.** Не реализовано в данной ККТ.

**Дата перехода на летнее/зимнее время.** Не реализовано в данной ККТ.



## Закладка «Оплата»

Параметры оборудования	
Основные	Устройства
Скидки/время	Кассиры
Клише/реклама	
Налоги	Налоги по секциям
Секции	Печать чека
Печать	
Параметры печати	Шрифт
Параметры ретрактора	Скидки/надбавки
Оплата	
Вид оплаты в грайвере	Наименование
1	КРЕДИТОМ
2	ТАРОЙ
3	ПЛАТ. КАРТОЙ
4	ТИП 5
5	ТИП 6
6	ТИП 7
7	ТИП 8
8	ТИП 9
9	ТИП 10
Применение вида оплаты 1: <input type="text" value="Контроль отключать можно"/>	
Применение вида оплаты 2: <input type="text" value="Контроль отключать можно"/>	
Применение вида оплаты 3: <input type="text" value="Контроль отключать можно"/>	
<input type="button" value="Экспорт"/> <input type="button" value="Импорт"/> <input type="button" value="Тест..."/> <input type="button" value="OK"/> <input type="button" value="Отмена"/> <input type="button" value="Применить"/>	

Наименование вида оплаты 1..9. ККТ поддерживает 10 типов оплаты. Первый тип – наличные, названия остальных типов оплаты (1..9) можно переопределять (максимальное количество символов зависит от ширины используемой ЧЛ). При расчете данными типами оплаты по чеку в чеке будет напечатана строка «ЭЛЕКТРОННЫМИ».



**Название типа оплаты НАЛИЧНЫМИ изменить нельзя.**

**Рекомендуется задавать названия в творительном падеже.**

**При больших суммах допустимо автоматическое затирание нескольких последних символов названия типа оплаты.**

**При печати отчетов о закрытии смены ККТ не выводит данные о типах оплаты 4..9 при их нулевом значении.**

По умолчанию в ККТ: КРЕДИТОМ (тип 1), ТАРОЙ (тип 2), ПЛАТ. КАРТОЙ (тип 3), ТИП ОПЛАТЫ 5..10 (типы 4..9).

**Применение вида оплаты 1..3.** ККТ позволяет настраивать применение типов оплаты 1..3:

- **Тип оплаты запрещен.** Использование данного типа оплаты заблокировано.
- **Контроль отключать нельзя.** Оставлен для совместимости. Не имеет практического смысла.
- **Контроль отключать можно.** Позволяет при недостаточном количестве наличных денег в ящике производить возврат. Очень удобно при оформлении возвратов по чекам, оплаченным кредитными картами. Данное свойство типа оплаты должно поддерживаться ПО, использующим ККТ.

Для типов оплаты 4..9 всегда используется настройка Контроль отключать можно.

По умолчанию в ККТ: Контроль отключать можно (для всех типов).

## Закладка «Кассиры»

Параметры оборудования				
Налоги	Налоги по секциям	Секции	Печать чека	Печать
Параметры печати	Шрифт	Параметры ретрактора	Скидки/надбавки	Оплата
Основные	Устройства	Скидки/время	Кассиры	Клише/реклама
	Наименование	Пароль		
Кассир 1	КАССИР 01	1		
Кассир 2	КАССИР 02	2		
Кассир 3	КАССИР 03	3		
Кассир 4	КАССИР 04	4		
Кассир 5	КАССИР 05	5		
Кассир 6	КАССИР 06	6		
Кассир 7	КАССИР 07	7		
Кассир 8	КАССИР 08	8		
Кассир 9	КАССИР 09	9		
Кассир 10	КАССИР 10	10		
Кассир 11	КАССИР 11	11		
Кассир 12	КАССИР 12	12		
Кассир 13	КАССИР 13	13		
Кассир 14	КАССИР 14	14		
Кассир 15	КАССИР 15	15		
Кассир 16	КАССИР 16	16		
Кассир 17	КАССИР 17	17		
Кассир 18	КАССИР 18	18		

Экспорт    Импорт    Тест    ОК    Отмена    Применить

На закладке «Кассиры» можно ввести пароли кассиров, администратора и системного администратора в поле **Пароль**. При необходимости можно поменять наименования кассиров (максимальное количество символов зависит от ширины, установленной в ККТ чековой ленты) в поле **Наименование**.

В именах кассиров допустимо использовать все символы ККТ (русские и латинские строчные и прописные буквы, цифры и т.д.), а также символ удвоения ширины (для его вставки используйте комбинацию клавиш **Alt+D**).



Печать наименования кассира настраивается на закладке «Печать чека», см. стр. 33.

**Закладка «Налоги»**

Параметры оборудования			
Печать	Параметры печати	Скорость печати	Шрифт
Основные	Устройства	Скидки/время	Кассиры
Клише/реклама	Параметры ретрактора	Скидки/надбавки	Оплата
Настройки GSM/Wi-Fi	ОФД	Налоги	Налоги по секциям
Секции	Печать чека		
	Наименование	Ставка	Тэг
Наименование налога 1	НДС	0,00	1104
Наименование налога 2	НДС	10,00	1103
Наименование налога 3	НДС	18,00	1102
Наименование налога 4	НДС не облагается	0,00	1105
Наименование налога 5	НДС с рассч. ставкой	10,00	1107
Наименование налога 6	НДС с рассч. ставкой	18,00	1106

СНО по умолчанию:

Экспорт    Импорт    Тест...    ОК    Отмена    Применить

На закладке «Налоги» настраиваются наименования налогов (максимальное количество символов зависит от ширины, установленной в ККТ чековой ленты), регистрируемых командой «Регистрация налога». Именно эти наименования печатаются в отчетах о закрытии смены.

В наименованиях налогов допустимо использовать все символы ККТ (русские и латинские строчные и прописные буквы, цифры и т.д.), а также символ удвоения ширины (для его вставки используйте комбинацию клавиш **Alt+D**).



Печать налогов настраивается на закладке «Печать» (страница 30).

**Закладка «Скидки/надбавки»**

Параметры оборудования				
Основные	Устройства	Скидки/время	Кассиры	Клише/реклама
Налоги	Налоги по секциям	Секции	Печать чека	Печать
Параметры печати	Шрифт	Параметры ретрактора	Скидки/надбавки	Оплата
	Наименование	Флаг		
Скидка/надбавка 1	СКИДКА 01	Скидка		
Скидка/надбавка 2	СКИДКА 02	Скидка		
Скидка/надбавка 3	СКИДКА 03	Скидка		
Скидка/надбавка 4	СКИДКА 04	Скидка		
Скидка/надбавка 5	СКИДКА 05	Скидка		
Скидка/надбавка 6	СКИДКА 06	Скидка		
Скидка/надбавка 7	СКИДКА 07	Скидка		
Скидка/надбавка 8	СКИДКА 08	Скидка		
Скидка/надбавка 9	СКИДКА 09	Скидка		
Скидка/надбавка 10	СКИДКА 10	Скидка		
Скидка/надбавка 11	СКИДКА 11	Скидка		
Скидка/надбавка 12	СКИДКА 12	Скидка		
Скидка/надбавка 13	СКИДКА 13	Скидка		
Скидка/надбавка 14	СКИДКА 14	Скидка		
Скидка/надбавка 15	СКИДКА 15	Скидка		
Скидка/надбавка 16	СКИДКА 16	Скидка		

Экспорт    Импорт    Тест    ОК    Отмена    Применить

ККТ поддерживает работу с 16 программируемыми скидками, которые возможно зарегистрировать командой «Регистрация скидки/надбавки». На закладке «Скидки/надбавки» настраиваются параметры программируемых скидок.

**Наименование.** Именно эти наименования печатаются в кассовых чеках прихода/расхода/возврата прихода/возврата расхода и в блоках информации о скидках/надбавках (наценках) в отчетах о закрытии смены (максимальное количество символов зависит от ширины используемой ЧЛ).

**Флаг.** Указывает тип программируемой операции: скидка или надбавка (наценка).

В наименованиях скидок/надбавок допустимо использовать все символы ККТ (русские и латинские строчные и прописные буквы, цифры и т.д.), а также символ удвоения ширины (для его вставки используйте комбинацию клавиш **Alt+D**).



Печать скидок/надбавок настраивается на закладке «Печать» (страница 30).

## Закладка «Секции»

ККТ может регистрировать приход/расход/возврат прихода/возврат расхода и в различные секции. Таких секций в ККТ 16. Они имеют фиксированные номера (1..16), наименования (максимальное количество символов зависит от ширины установленной в ККТ чековой ленты) и налоговые ставки, которые можно изменять:

Параметры оборудования		
Основные	Устройства	Скидки/время
Кассиры	Клише/реклама	Налоги
Параметры ретрактора	Скидки/надбавки	Оплата
Настройки GSM/Wi-Fi	ОФД	
Секции	Печать чека	Печать
Параметры печати	Скорость печати	Шрифт
Секция	Наименование	Налог
Секция 1	СЕКЦИЯ 01	1
Секция 2	СЕКЦИЯ 02	2
Секция 3	СЕКЦИЯ 03	3
Секция 4	СЕКЦИЯ 04	4
Секция 5	СЕКЦИЯ 05	5
Секция 6	СЕКЦИЯ 06	6
Секция 7	СЕКЦИЯ 07	1
Секция 8	СЕКЦИЯ 08	1
Секция 9	СЕКЦИЯ 09	1
Секция 10	СЕКЦИЯ 10	1
Секция 11	СЕКЦИЯ 11	1
Секция 12	СЕКЦИЯ 12	1
Секция 13	СЕКЦИЯ 13	1
Секция 14	СЕКЦИЯ 14	1
Секция 15	СЕКЦИЯ 15	1
Секция 16	СЕКЦИЯ 16	1

Экспорт    Импорт    Тест...    ОК    Отмена    Применить

Поля **Номер секции** и **Название секции** на закладке «Печать» указывают, что будет печататься на чековой ленте, а что нет.

В названиях секций допустимо использовать все символы ККТ (русские и латинские строчные и прописные буквы, цифры и т.д.), а также символ удвоения ширины (для его вставки используйте комбинацию клавиш **Alt+D**).



О секциях смотрите также Приложение 2 на странице 69.

## Сценарии настройки

В данном разделе приводятся некоторые рекомендации, которые позволят Вам настроить ККТ оптимальным образом.

Минимальный расход бумаги. Если стоит задача экономии расходных материалов, то необходимо решить, за счет чего эта экономия будет производиться.

За счет сокращения количества информации:

- не печатать дополнительную строку с названием секции (номер секции всегда печатается на одной строке со стоимостью товара);
- не печатать отдельную строку с количеством и ценой (строка со стоимостью печатается всегда);
- не печатать рекламный текст после чеков;
- либо за счет способа отображения информации на чеке:
- использовать мелкий (по вертикали) шрифт;
- сократить расстояние между строками (межстрочный интервал);
- не выделять итоговую сумму чека двойной высотой шрифта.

Нелогично идти только одним путем. Стоит критически оценить и набор отображаемой информации, и каким шрифтом и межстрочием допустимо печатать чек.

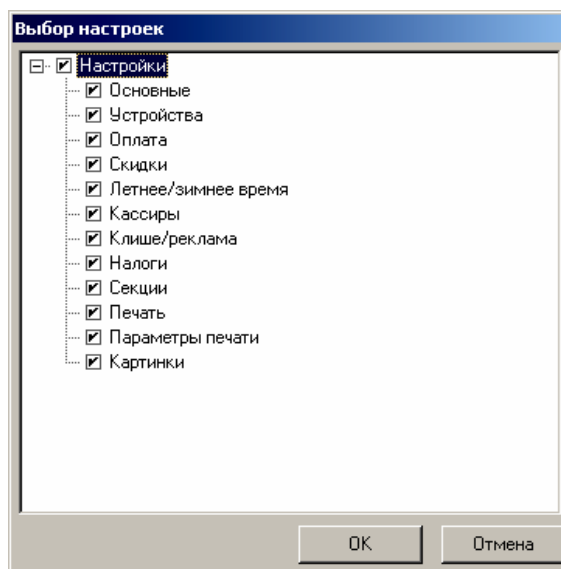
**Максимальная скорость печати.** Если стоит задача повышения скорости печати, то можно установить и применить минимальные значения таких параметров как, например, **Межстрочный интервал**, **Шрифт** и т.д., а параметру **Яркость печати** присвоить значение, которое повышает скорость печати, не влияя негативно на визуальное восприятие печатаемого документа.

На практике стоит рассматривать критерий «скорость формирования чеков». То есть, если на каждую позицию печатать 4 строки со скоростью 30 строк в секунду, то 20 позиций будут напечатаны за 2,67 секунды, а при настройках 2 строки на позицию и 20 строк/сек. те же 20 позиций ККТ напечатает за 2 секунды. То есть на 25% быстрее. Скорость печати при различных параметрах можно установить при Демонстрационной печати (смотрите Приложение 4 на стр. 89).

## Экспорт

Кнопка **Экспорт** позволяет сохранить настройки ККТ в файле для последующего его импорта в другую ККТ, которую надо настроить так же. При использовании нескольких ККТ одной модели, достаточно настроить одну из них и сохранить (экспортировать) настройки в файле, а затем с помощью внешнего носителя памяти или сети импортировать эти настройки в другие ККТ.

Окно экспорта выглядит следующим образом:



Экспорт настроек:

1. Нажать кнопку **Экспорт**.
2. На «дереве» настроек с помощью мыши указать настройки, которые необходимо экспортировать.
3. Нажать кнопку **ОК**.
4. В открывшемся окне «Сохранить как» указать путь и имя файла, в который будут сохранены настройки.
5. Нажать кнопку **Сохранить**.
6. Произойдет сохранение настроек (ход процесса экспорта отражает индикатор прогресса).

### ***Импорт***

Это процесс обратный экспорту – считать из файла настройки и записать их в ККТ. Таким способом очень удобно быстро восстанавливать параметры ККТ после ремонта или «копировать настройки» одной ККТ на другие.

Для импорта настроек из файла:

1. Нажать кнопку **Импорт**.
2. В открывшемся окне «Открыть» указать путь и имя файла, из которого будут загружены настройки в ККТ.
3. Нажать кнопку **Открыть**.
4. Произойдет загрузка настроек в ККТ (ход процесса импорта отражает индикатор прогресса).

### ***Проверка функционирования ККТ***

Перед началом рабочей смены рекомендуется провести проверку функционирования ККТ АТОЛ 55Ф в следующей последовательности:

1. Проверить все соединительные шнуры ККТ и правильность подключения.
2. Включить питание ККТ и проверить связь ККТ с ПК И ОФД, настройка связи описана в разделе «Настройка драйвера ККТ» на странице 79.
3. Проверить наличие чековой ленты в ККТ, или заправить ленту согласно разделу «Заправка бумаги», более подробно смотрите на странице 15.
4. Оформить тестовый чек и проверить правильность печати всех реквизитов.

# Неполадки и их устранение

## **ККТ не реагирует на нажатия кнопки:**

- Идет отработка какой-то команды – дождитесь окончания выполнения текущей операции.
- Произошло замятие бумаги – освободите бумагу.
- Заклинило нож автоотрезчика – с помощью ролика регулятора положения ножа выставите нож в нулевое положение (смотрите раздел «Заправка бумаги»).
- ККТ вышел из строя – устраните неполадки согласно эксплуатационной и ремонтной документации или обратитесь в сервисную организацию, обслуживающую данную ККТ.

## **ККТ заблокирована при расхождении даты и времени с таймером ФН:**

- ККТ не входит в режим оформления кассовых чеков (смена превысила 24 часа) – закрыть смену (снять отчет о закрытии смены).
- В ККТ заблокировано оформление фискальных документов по причине расхождения даты и времени ККТ с таймером ФН – при необходимости закройте смену и введите корректные дату и время в ККТ.

## **ККТ не входит в режимы:**

- ККТ не входит в режим оформления кассовых чеков (смена превысила 24 часа) – закрыть смену (снять отчет о закрытии смены).
- ККТ заблокирована в режиме ввода даты – введите правильную дату.
- Неверный номер режима (ошибка -16) или пароль (ошибка -3825) – проверьте режим и пароль.
- Не завершены операции регистрации ККТ, закрытия смены и др. или данные не переданы в ОФД (истек срок ожидания) – завершите операцию и/или настройте связь для корректного обмена с ОФД.
- В ККТ отсутствует ФН (ККТ заблокирована) – проверить подключение ФН в БУ ККТ, проверить исправность кабеля ФН, проверить исправность ФН. При обнаружении неполадки, устранить ее (или обратиться с сервисную службу).
- ККТ заблокирована, при попытке входа в режим воспроизводит характерный звуковой сигнал, по причине несоответствия заводского номера ККТ установленному в нем ФН – установите ФН в соответствующий экземпляр ККТ с правильным заводским номером.

## **ККТ не отвечает на команды ПК:**

- ККТ выключена – включите питание.
- Скорость обмена ККТ с ПК не совпадает со скоростью, на которой ПК посылает команды – установите скорость передачи данных ПК или воспользуйтесь поиском (смотрите «Приложение 3» на странице 77).
- При работе по интерфейсу RS-232 скорость обмена ККТ с ПК совпадает со скоростью, на которой ПК посылает команды, но канал связи не позволяет передавать данные на такой скорости без ошибок – установите скорость передачи данных между ПК и ККТ равной 4800



бод. Для этого запустите Информацию о ККТ (смотрите «Информация о ККТ» на странице 89).

- Соединительный кабель не подключен или вышел из строя – подключите или замените кабель.
- ККТ вышла из строя – устраните неполадки согласно эксплуатационной документации или обратитесь к изготовителю ККТ, или в сервисную организацию, обслуживающую данную модель ККТ.

**ККТ не входит в режим оформления кассовых чеков**

- Закрыт архив ФН – установите новый экземпляр ФН и проведите регистрацию ККТ.

**ККТ издает периодические звуковые сигналы, ПК выдает ошибку «Нет бумаги»:**

- Бумага закончилась, вставьте бумагу.
- Проверить датчик бумаги – при обнаружении неполадки рекомендуется обратиться к изготовителю ККТ или в сервисную организацию, обслуживающую данную модель ККТ.

**При снятии отчета о закрытии смены произошел сбой, ККТ выдает ошибку «Снятие отчета прервалось»**

- необходимо повторно закрыть смену.

**Отсутствует печать одной или нескольких точек:**

- Неисправна печатающая головка – рекомендуется обратиться к изготовителю ККТ или в сервисную организацию, обслуживающую данную модель ККТ.

**Отсутствует печать:**

- Неисправна печатающая головка – рекомендуется обратиться к изготовителю ККТ или в сервисную организацию, обслуживающую данную модель ККТ.
- Недостаточный прижим печатающей головки – рекомендуется обратиться к изготовителю ККТ или в сервисную организацию, обслуживающую данную модель ККТ.
- Недостаточная яркость печати – увеличьте **Яркость печати**.

**При включении питания ККТ подает периодические звуковые сигналы**

- Открыта крышка ККТ – закройте крышку.

**При включении питания ККТ подает периодические звуковые сигналы**

и, возможно, печатает на чековой ленте «НЕНОРМ» (возможно в любом из пунктов):

```
-----
ТОРГОВЫЙ ОБЪЕКТ №1
ДОБРО ПОЖАЛОВАТЬ!
-----
*****
АВТОТЕСТИРОВАНИЕ
*****
ПО ККТ НОРМ
ТАБЛИЦЫ НЕНОРМ
РЕГИСТРЫ НОРМ
-----
СПАСИБО
ЗА ПОКУПКУ!
-----
```

- ККТ вышел из строя – рекомендуется обратиться к изготовителю ККТ или в сервисную организацию, обслуживающую данную модель ККТ.

**При включении питания ККТ печатает:**

```
-----
ЗН НЕ ВВЕДЕН
-----
```

- Ввести заводской номер с помощью Утилиты пользователя согласно описанию документа «Регистрация ККТ. Методика проведения».

Или

НЕВЕРНЫЙ КОД ЗАЩИТЫ

- Ввести правильный код защиты (указывается в Паспорте данной ККТ).

ФН НЕ ИЗ ЭТОЙ ККТ

- Установить ФН, с которым была выполнена регистрация данной ККТ.

Или

НЕОБХОДИМО ОТПРАВИТЬ ФД В  
ОФД

- Установить связь с ОФД – отправить данные о фискальном документе.

Или

НОМЕР ФД  
ВОССТАНОВЛЕН ИЗ ФН

- Сбой в работе ККТ (номер фискального документа не сохранен) – ФД восстановлен автоматически из ФН.

**На все команды ПК ККТ отвечает «Неверный пароль»:**

- Пароль доступа к ККТ не используется или некорректный – на странице драйвера включите флаг **Использовать пароль** и укажите значение, настроенное в ККТ (закладка «Основные» поле **Пароль доступа к ККТ**).

**В отчете о закрытии смены печатается текст:**

ПРЕВЫШЕНО ВРЕМЯ ОЖИДАНИЯ  
ОТВЕТА ОФД

- Установить связь с ОФД, получить подтверждение.

ОШИБКА ФН

или

ИСЧЕРПАН РЕСУРС ФН

или

ТРЕБУЕТСЯ ЗАМЕНА ФН

- Заменить ФН.

**На все команды ПК ККТ отвечает «Неверный пароль»:**

- Пароль доступа к ККТ не используется или некорректный – на странице драйвера включите флаг **Использовать пароль** и укажите значение, настроенное в ККТ (закладка «Основные» поле **Пароль доступа к ККТ**).

**При печати ККТ выдает ошибку «Перегрев головки принтера» или на бумаге остается темный след от головки:**

- Температура головки принтера превысила 64° С. Рекомендуется понизить яркость печати. Продолжение работы возможно после понижения температуры головки принтера. А также во избежание перегревов печатающей головки при печати объемных документов рекомендуется печатаемую информацию располагать ближе к центру в связи с тем, что температурный датчик расположен по центру печатающего устройства.

**При входе в режим оформления чеков или режим отчета о закрытии смены ККТ отвечает «Проверьте дату и время»:**

- Необходимо установить Дату и Время.

**В ФН переданы неверная дата или время**

- Необходимо установить Дату и Время.

**Некорректное значение параметров команды ФН**

- Необходимо повторно ввести реквизиты регистрации ККТ и провести регистрацию ККТ.

**Превышение размеров TLV данных ФН**

- Ввести верные реквизиты и параметры регистрации ККТ и выполнить регистрацию ККТ.

**Нет транспортного соединения ФН**

- Устранить неполадку соединения ККТ с ФН, повторно ввести данные и провести регистрацию ККТ.

**В ФН есть неотправленные ФД**

- Требуется завершить отправку ФД.
- Проверить ПК, в случае если ПК находится в спящем режиме, данные в ОФД не отправляются, перевести ПК в активный/рабочий режим.

# Приложение 1



## Примеры кассовых чеков

В данном разделе приведены примеры документов, печатаемых данной моделью ККТ. При формировании и последующем закрытии кассового чека в ККТ, электронные копии документов отправляются в ОФД (кроме служебных сообщений).

### *Документ готовности к работе*

При включении ККТ выводит на печать документ готовности к работе, который имеет вид:

<b>ТОРГОВЫЙ ОБЪЕКТ №1</b>	
<b>ДОБРО ПОЖАЛОВАТЬ!</b>	
-----	
*****	
ККТ ГОТОВА К РАБОТЕ	
*****	
Дата	Время
15-04-16	16:47
ИНН пользователя	123456789012
ККТ №	1234567890
↑ЗН	00106200000011↑
ФН №	1234567890123456
<b>СПАСИБО</b>	
<b>ЗА ПОКУПКУ!</b>	
-----	

### *Отчет об открытии смены*

В ККТ смена открывается специальным документом, который выводится на печать при открытии первого чека после снятия отчета о закрытии предыдущей смены:

<b>ТОРГОВЫЙ ОБЪЕКТ №1</b>	
<b>ДОБРО ПОЖАЛОВАТЬ!</b>	
-----	
ОТЧЕТ ОБ ОТКРЫТИИ СМЕНЫ	
Пользователь	ООО «АВС»
Адрес расчета	
Москва	ул. Иванова, д. 1
ИНН пользователя	123456789012
Кассир	Сидоров В.А.
Дата	Время
15-04-16	16:47
Смена №	0001
ККТ №	123456789012
ФН №	1234567890123456
ФД №	0000000001
ФПД	9876543210
<b>СПАСИБО</b>	
<b>ЗА ПОКУПКУ!</b>	
-----	



**Кассовый чек возврата прихода**

Операция «Возврат прихода» регистрирует возврат прихода при выдаче средств покупателю (клиенту).



Операции возврата прихода не уменьшают сменный итог прихода.

ТОРГОВЫЙ ОБЪЕКТ №1 ДОВОРО ПОЖАЛОВАТЬ!	
КАССОВЫЙ ЧЕК	
РАСХОД	
МЕТАЛЛОЛОМ	
01	10.000 X 20.00 ≈200.00
СУММА С НДС 0%	≈204.00
ВСЕГО	≈200.00
НАЦЕНКА	2.00% ≈4.00
<b>ИТОГ</b>	<b>≈204.00</b>
ОПЛАТА	
НАЛИЧНЫМИ	≈204.00
ПОЛУЧЕНО	≈210.00
СДАЧА	≈6.00
ВСЕГО ОПЛАЧЕНО	
НАЛИЧНЫМИ	≈204.00
ЭЛЕКТРОННЫМИ	≈0.00
СНО	ОСН
СУММА С НДС 0%	≈0.00
Кассир	Сидоров В.А.
Смена №	0002
ИНН пользователя	123456789012
↑ЗН	00106200000011↑
Пользователь	ООО «АВС»
Адрес расчета	Москва ул. Иванова, д. 1
Сайт для проверки ФПД	www.nalog.ru
ЧЕК №	0011
Г	Г
15-04-16 14:35	
ИТОГ	≈900.00
ККТ №	123456789012
ФН №	1234567890123456
ФД №	0000000009
ФПД	9876543222
Л	Л
<b>СПАСИБО ЗА ПОКУПКУ!</b>	

**Кассовый чек расхода**

Кассовый чек расхода оформляется при осуществлении расчетов, при которых происходит выдача средств покупателю (клиенту)

<b>ТОРГОВЫЙ ОБЪЕКТ №1 ДОБРО ПОЖАЛОВАТЬ!</b>	
-----	
КАССОВЫЙ ЧЕК	
РАСХОД	
МЕТАЛЛОЛОМ	
01	10.000 X 20.00 ≈200.00
СУММА С НДС 0%	≈204.00
ВСЕГО	≈200.00
НАЦЕНКА	2.00% ≈4.00
<b>ИТОГ</b>	<b>≈204.00</b>
ОПЛАТА	
НАЛИЧНЫМИ	≈204.00
ПОЛУЧЕНО	≈210.00
СДАЧА	≈6.00
ВСЕГО ОПЛАЧЕНО	
НАЛИЧНЫМИ	≈204.00
ЭЛЕКТРОННЫМИ	≈0.00
СНО	ОСН
СУММА С НДС 0%	≈0.00
Кассир	Сидоров В.А.
Смена №	0002
ИНН пользователя	123456789012
↑ЗН	00106200000011↑
Пользователь	ООО «АВС»
Адрес расчета	Москва
	ул. Иванова, д. 1
Сайт для проверки ФПД	www.nalog.ru
ЧЕК №	0011
┌	┐
15-04-16 14:35	
ИТОГ	≈900.00
ККТ №	123456789012
ФН №	1234567890123456
ФД №	0000000009
ФПД	9876543222
└	┘
<b>СПАСИБО ЗА ПОКУПКУ!</b>	

## Кассовый чек возврата расхода

«Возврат расхода» регистрирует возврат расхода при получении средств от покупателя (клиента), выданных ему.



Операции возврата расхода не уменьшают сменный итог расхода. Сумма по всем операциям возврата расхода отражается в отчете о состоянии счетчиков ККТ.

```

ТОРГОВЫЙ ОБЪЕКТ №1
ДОБРО ПОЖАЛОВАТЬ!
-----
                КАССОВЫЙ ЧЕК
ВОЗВРАТ РАСХОДА
МЕТАЛЛОЛОМ
 01          10.000 x 20.00  ≈200.00
СУММА С НДС 0%                ≈200.00
ВСЕГО                        ≈200.00
НАЦЕНКА                2.00% ≈4.00
ИТОГ                        ≈204.00
ОПЛАТА
НАЛИЧНЫМИ                ≈210.00
ПОЛУЧЕНО                ≈210.00
СДАЧА                    ≈6.00
ВСЕГО ПОЛУЧЕНО
НАЛИЧНЫМИ                ≈210.00
ЭЛЕКТРОННЫМИ            ≈0.00
СНО                      ОСН
СУММА С НДС 0%                ≈200.00
Кассир                    Сидоров В.А.
Смена №                    0002
ИНН пользователя          123456789012
↑ЗН                        00106200000011↑
Пользователь              ООО «АВС»
Адрес расчета             Москва
                           ул. Иванова, д. 1
Сайт для проверки ФПД    www.nalog.ru

ЧЕК №                      0012

┌                               ┐
15-04-16 14:35
ИТОГ                        ≈900.00
ККТ №                       123456789012
ФН №                         1234567890123456
ФД №                          0000000009
ФПД                           9876543222
└                               ┘

СПАСИБО
ЗА ПОКУПКУ!
    
```

## Внесение/выплата денег

Внесение и выплата денег позволяют зарегистрировать движение наличных денежных средств, не требующих оформления фискальных документов. Операция «Внесение денег» увеличивает денежную наличность в кассе, а «Выплата денег» – уменьшает. Операции выплаты и внесения денег в кассу не меняют сменный итог (в отчете о состоянии счетчиков ККТ, суммы выплаченных и внесенных денег в кассу выводятся в отдельных строках).



При печати чека с выплатой или внесением фискальный признак документа не печатается.



Операции выплаты и внесения денег в кассу осуществляются при закрытом кассовом чеке.

ТОРГОВЫЙ ОБЪЕКТ №1 ДОБРО ПОЖАЛОВАТЬ!	
ВНЕСЕНИЕ	≐100.00
Кассир	Сидорова М.И.
Док. 00000005	15-04-16 17:45
ИНН пользователя	123456789012
ККТ №	123456789012
ЗН №	00106200000011†
<b>СПАСИБО ЗА ПОКУПКУ!</b>	

ТОРГОВЫЙ ОБЪЕКТ №1 ДОБРО ПОЖАЛОВАТЬ!	
ВЫПЛАТА	≐100.00
Кассир	Сидорова М.И.
Док. 00000006	15-04-16 17:49
ИНН пользователя	123456789012
ККТ №	123456789012
ЗН №	00106200000011†
<b>СПАСИБО ЗА ПОКУПКУ!</b>	

## Примеры чеков коррекции

Чеки коррекции содержат заголовок «КАССОВЫЙ ЧЕК КОРРЕКЦИИ», наименование операции, сумму кассового чека, информацию о типе оплаты чека, блок информации для передачи ОФД со всеми реквизитами кассового чека.

### Чек коррекции: приход

ТОРГОВЫЙ ОБЪЕКТ №1 ДОБРО ПОЖАЛОВАТЬ!	
КАССОВЫЙ ЧЕК КОРРЕКЦИИ	
ПРИХОД	
СУММА	≐39.20
<b>ИТОГ</b>	<b>≐39.20</b>
ОПЛАТА	
НАЛИЧНЫМИ	≐39.20
ВСЕГО ОПЛАЧЕНО	
НАЛИЧНЫМИ	≐39.20
ЭЛЕКТРОННЫМИ	≐00.00
СНО	ОСН
СУММА С НДС 0%	≐39.20
Кассир	Сидоров В.А.
Смена №	0002
ИНН пользователя	123456789012
†ЗН	00106200000011†
Пользователь	ООО «АВС»
Адрес расчета	Москва ул. Иванова, д. 1
Сайт для проверки ФПД	www.nalog.ru
Дата Время	15-04-16 14:35
ККТ №	123456789012
ФН №	1234567890123455
Чек №	0008
ФД №	0000000009
ФПД	9876543210
<b>СПАСИБО ЗА ПОКУПКУ!</b>	

## Чек коррекции: расход

<b>ТОРГОВЫЙ ОБЪЕКТ №1 ДОБРО ПОЖАЛОВАТЬ!</b>	
КАССОВЫЙ ЧЕК КОРРЕКЦИИ	
РАСХОД	
СУММА	≐20.00
<b>ИТОГ</b>	<b>≐20.00</b>
ОПЛАТА	
КАРТОЙ	≐20.00
ВСЕГО ОПЛАЧЕНО	
НАЛИЧНЫМИ	≐00.00
ЭЛЕКТРОННЫМИ	≐20.00
СНО	ОСН
СУММА С НДС 0%	≐20.00
Кассир	Сидоров В.А.
Смена №	0002
ИНН пользователя	123456789012
↑ЗН	00106200000011↑
Пользователь	ООО «АВС»
Адрес расчета	Москва ул. Иванова, д. 1
Сайт для проверки ФПД	www.nalog.ru
Дата Время	15-04-16 14:35
ККТ №	123456789012
ФН №	1234567890123455
Чек №	0011
ФД №	0000000009
ФПД	9876543212
<b>СПАСИБО ЗА ПОКУПКУ!</b>	

## Отчет о текущем состоянии расчетов

Отчет о текущем состоянии расчетов – документ, содержащий информацию о состоянии обмена информацией с ОФД: количество непереданных фискальных документов, дату первого неотправленного фискального документа.

<b>ТОРГОВЫЙ ОБЪЕКТ №1 ДОБРО ПОЖАЛОВАТЬ!</b>	
ОТЧЕТ О ТЕКУЩЕМ СОСТОЯНИИ РАСЧЕТОВ	
ИНН пользователя	123456789012
Адрес расчета	Москва ул. Иванова, д. 1
Дата Время	15-04-16 13:56
Смена №	0006
Кол-во непереданных ФД:	0003
Дата первого непереданного ФД	15-04-16 12:03
ККТ №	123456789012
ФН №	1234567890123456
ФД №	0000000012
ФПД	9876543216
<b>СПАСИБО ЗА ПОКУПКУ!</b>	

## Отчеты о состоянии счетчиков без гашения

### Суточный отчет о состоянии счетчиков без гашения

Суточный отчет о состоянии счетчиков без гашения – документ, содержащий всю информацию о проведенных денежных операциях в течение смены, но который не меняет накопленной в ККТ информации и не передает ее в ОФД. В документе будет напечатано:

<b>ТОРГОВЫЙ ОБЪЕКТ №1</b>	
<b>ДОБРО ПОЖАЛОВАТЬ!</b>	
-----	
ОТЧЕТ О СОСТОЯНИИ СЧЕТЧИКОВ ККТ	
БЕЗ ГАШЕНИЯ № 0006	
-----	
ПРИХОД	≈46.90
НАЛИЧНЫМИ	≈34.00
ЭЛЕКТРОННЫМИ	≈12.90
КРЕДИТОМ	≈12.90
ТАРОЙ	≈0.00
ПЛАТ. КАРТОЙ	≈0.00
-----	
РАСХОД	≈12.90
НАЛИЧНЫМИ	≈12.90
ЭЛЕКТРОННЫМИ	≈0.00
КРЕДИТОМ	≈0.00
ТАРОЙ	≈0.00
ПЛАТ. КАРТОЙ	≈0.00
-----	
ВОЗВРАТ ПРИХОДА	≈0.00
НАЛИЧНЫМИ	≈0.00
ЭЛЕКТРОННЫМИ	≈0.00
КРЕДИТОМ	≈0.00
ТАРОЙ	≈0.00
ПЛАТ. КАРТОЙ	≈0.00
-----	
ВОЗВРАТ РАСХОДА	≈12.90
НАЛИЧНЫМИ	≈12.90
ЭЛЕКТРОННЫМИ	≈0.00
КРЕДИТОМ	≈0.00
ТАРОЙ	≈0.00
ПЛАТ. КАРТОЙ	≈0.00
-----	
ЧЕКИ КОРРЕКЦИИ	
ПРИХОД	≈10.00
РАСХОД	≈12.90
-----	
ВНЕСЕНИЕ	≈100.00
ВЫПЛАТА	≈0.00
-----	
ПРИХОДЫ:	
ПРИХОД	0002
ВОЗВРАТОВ	0000
-----	
РАСХОДЫ:	
РАСХОД	0001
ВОЗВРАТОВ	0001
-----	
ВНЕСЕНИЙ	0001
ВЫПЛАТ	0000
СЛУЖЕБНЫХ ДОКУМЕНТОВ	0000
-----	
Состояние обмена с ОФД	
Кол-во ФД:	0003
ФД: 0000000003	15-04-16 13:37
-----	
НАЛИЧНОСТЬ	≈134.00
ВЫРУЧКА	≈46.90
СМЕННЫЙ ИТОГ ПРИХОДА	≈46.90
СМЕННЫЙ ИТОГ РАСХОДА	≈12.90
-----	
ИНН пользователя	123456789012
Кассир	СИС. АДМИНИСТРАТОР
Дата Время	15-04-16 13:37
ККТ №	123456789012
ФН №	1234567890123456
↑ЗН	00106200000011↑
<b>СПАСИБО</b>	
<b>ЗА ПОКУПКУ!</b>	

### Отчет по секциям

Отчет по секциям – это документ, содержащий информацию о приходах/расходах/возвратах приходов/возвратов расходов, произведенных в различные секции. В документе будет напечатано:

<b>ТОРГОВЫЙ ОБЪЕКТ №1</b>	
<b>ДОВО ПОЖАЛОВАТЬ!</b>	
ОТЧЕТ ПО СЕКЦИЯМ № 0003	
ПРИХОД:	
#01	≈85.80
#05	≈15.00
ИТОГ	≈100.80
НАДБАВКА	≈0.00
СКИДКА	≈0.00
СУММАРНЫЙ ИТОГ	≈100.80
ВОЗВРАТ ПРИХОДА:	
ИТОГ	≈0.00
НАДБАВКА	≈0.00
СКИДКА	≈0.00
СУММАРНЫЙ ИТОГ	≈0.00
РАСХОД:	
#01	≈15.00
НАДБАВКА	≈2.00
СКИДКА	≈0.00
СУММАРНЫЙ ИТОГ	≈17.00
ВОЗВРАТ РАСХОДА:	
ИТОГ	≈0.00
НАДБАВКА	≈0.00
СКИДКА	≈0.00
СУММАРНЫЙ ИТОГ	≈0.00
Пользователь	ООО «АВС»
Адрес расчетов	Москва, ул. Иванова, д.1
ИНН пользователя	123456789012
Кассир	СИС. АДМИНИСТРАТОР
Дата Время	15-04-16 13:37
ККТ №	123456789012
ФН №	1234567890123456
↑ЗН	00106200000011↑
<b>СПАСИБО</b>	
<b>ЗА ПОКУПКУ!</b>	

Поля Скидка и Надбавка содержат накопления по скидкам и надбавкам, начисленным только на весь чек. Информация о налогах будет печататься в отчете только в том случае, если на закладке «Налоги» в поле Применение стоит значение «На каждую регистрацию». В отчет будут включены только те секции, в которых были произведены регистрации за текущую смену.

## Отчет по кассирам

Отчет по кассирам – это документ, содержащий информацию о приходах/расходах/возвратах приходов/возвратах расходов, произведенных разными кассирами. В документе будет напечатано:

<b>ТОРГОВЫЙ ОБЪЕКТ №1 ДОБРО ПОЖАЛОВАТЬ!</b>	
ОТЧЕТ КАССИРОВ № 0001	
ПРИХОД:	
#02	≡15.00
#05	≡100.00
СУММАРНЫЙ ИТОГ	≡115.00
ВОЗВРАТ ПРИХОДА:	
СУММАРНЫЙ ИТОГ	≡0.00
РАСХОД:	
#05	≡15.00
СУММАРНЫЙ ИТОГ	≡15.00
ВОЗВРАТ РАСХОДА:	
СУММАРНЫЙ ИТОГ	≡0.00
Пользователь	ООО «АВС»
Адрес расчетов	Москва, ул. Иванова, д.1
ИНН пользователя	123456789012
Кассир	СИС. АДМИНИСТРАТОР
Дата Время	15-04-16 13:37
ККТ №	123456789012
ФН №	1234567890123456
↑ЗН	00106200000011↑
<b>СПАСИБО ЗА ПОКУПКУ!</b>	

В отчет включаются только те кассиры, по которым ненулевой итог.

## Почасовой отчет

Почасовой отчет – это документ, содержащий информацию о приходах/расходах/возвратах приходов/возвратах расходов, произведенных в различные часы смены. В документе будет напечатано:

<b>ТОРГОВЫЙ ОБЪЕКТ №1 ДОБРО ПОЖАЛОВАТЬ!</b>	
ПОЧАСОВОЙ ОТЧЕТ № 0001	
ПРИХОД:	
14-15	≡25.80
15-16	≡30.00
17-18	≡59.55
СУММАРНЫЙ ИТОГ	≡115.35
ВОЗВРАТ ПРИХОДА:	
СУММАРНЫЙ ИТОГ	≡0.00
РАСХОД:	
15-16	≡15.00
СУММАРНЫЙ ИТОГ	≡15.00
ВОЗВРАТ РАСХОДА:	
СУММАРНЫЙ ИТОГ	≡0.00
Пользователь	ООО «АВС»
Адрес расчетов	Москва, ул. Иванова, д.1
ИНН пользователя	123456789012
Кассир	СИС. АДМИНИСТРАТОР
Дата Время	15-04-16 13:37
ККТ №	123456789012
ФН №	234567890123456
↑ЗН	00106200000011↑
<b>СПАСИБО ЗА ПОКУПКУ!</b>	

В отчет включаются только часы, по которым ненулевой итог.

### **Отчет количеств**

Отчет количеств – это документ, содержащий информацию о количественных показателях приходов/расходов/возвратов приходов/возвратов расходов по секциям. В документе будет напечатано:

<b>ТОРГОВЫЙ ОБЪЕКТ №1</b>	
<b>ДОВОРО ПОЖАЛОВАТЬ!</b>	
-----	
ОТЧЕТ КОЛИЧЕСТВ № 0001	
ПРИХОД:	
01	10.690
ВОЗВРАТ	0.000
05	1.000
ВОЗВРАТ	0.000
-----	
РАСХОД:	
01	1.000
ВОЗВРАТ	0.000
-----	
Пользователь	ООО «АВС»
Адрес расчетов	
	Москва, ул. Иванова, д.1
ИНН пользователя	123456789012
Кассир	СИС. АДМИНИСТРАТОР
Дата Время	15-04-16 13:37
ККТ №	123456789012
ФН №	1234567890123456
↑ЗН	00106200000011↑
<b>СПАСИБО</b>	
<b>ЗА ПОКУПКУ!</b>	
-----	

В отчет включаются только те секции, по которым ненулевой итог.

### **Отчет о состоянии счетчиков с гашением. Заккрытие смены**

Отчет о состоянии счетчиков с гашением – документ, содержащий всю информацию о проведенных денежных операциях в течение смены. После печати отчета о состоянии счетчиков в ККТ происходит закрытие смены и печать отчета о закрытии смены, гашение всех денежных регистров. Далее будет запущена процедура отправки данных ОФД. Отчет о состоянии счетчиков ККТ и отчет о закрытии смены выглядит так:

1.	<b>ТОРГОВЫЙ ОБЪЕКТ №1</b>	
2.	<b>ДОВОРО ПОЖАЛОВАТЬ!</b>	
3.	-----	
4.	ОТЧЕТ О СОСТОЯНИИ СЧЕТЧИКОВ ККТ	
5.	С ГАШЕНИЕМ № 0001	
6.	ПРИХОД	≅41.90
7.	НАЛИЧНЫМИ	≅1.90
8.	ЭЛЕКТРОННЫМИ	≅40.00
9.	КРЕДИТОМ	≅10.00
10.	ТАРОЙ	≅0.00
11.	ПЛАТ.КАРТОЙ	≅30.00
12.	-----	
13.	РАСХОД	≅14.00
14.	НАЛИЧНЫМИ	≅0.00
15.	ЭЛЕКТРОННЫМИ	≅14.00
16.	КРЕДИТОМ	≅0.00
17.	ТАРОЙ	≅14.00
18.	ПЛАТ.КАРТОЙ	≅0.00
19.	-----	
20.	ВОЗВРАТ ПРИХОДА	≅12.90
21.	НАЛИЧНЫМИ	≅0.00
22.	ЭЛЕКТРОННЫМИ	≅12.90
23.	КРЕДИТОМ	≅0.00
24.	ТАРОЙ	≅12.90
25.	ПЛАТ.КАРТОЙ	≅0.00
26.	-----	
27.	ВОЗВРАТ РАСХОДА	≅7.00
28.	НАЛИЧНЫМИ	≅0.00
29.	ЭЛЕКТРОННЫМИ	≅7.00
30.	КРЕДИТОМ	≅0.00
31.	ТАРОЙ	≅7.00
32.	ПЛАТ.КАРТОЙ	≅0.00
33.	-----	
34.	ЧЕКИ КОРРЕКЦИИ	
35.	ПРИХОД	≅10.00
36.	РАСХОД	≅0.00
37.	-----	
38.	ВНЕСЕНИЕ	≅100.00
39.	ВЫПЛАТА	≅0.00
40.	-----	
41.	ПРИХОДЫ:	
42.	ПРИХОД	0002
43.	ВОЗВРАТОВ ПРИХОДОВ	0001
44.	-----	
45.	РАСХОДЫ:	
46.	РАСХОД	0002
47.	ВОЗВРАТОВ РАСХОДОВ	0001
48.	-----	
49.	ВНЕСЕНИЙ	0001
50.	ВЫПЛАТ	0000
51.	СЛУЖЕБНЫХ ДОКУМЕНТОВ	0000
52.	-----	
53.	Состояние ОФД	
54.	Кол-во ФД:	0003

55.	ФД: 000000015	15-04-16	18:01
56.	-----		
57.	ИНКАССАЦИЯ		
58.			≐111.90
59.	ВЫРУЧКА		≐22.00
60.	СМЕННЫЙ ИТОГ ПРИХОДА		
61.			≐41.90
62.	СМЕННЫЙ ИТОГ РАСХОДА		
63.			≐14.00
64.	-----		
65.	ОТЧЕТ О ЗАКРЫТИИ СМЕНЫ		
66.	Пользователь	ООО «АВС»	
67.	Адрес:	Москва ул. Иванова, д. 1	
68.	Смена №	3	
69.	Чеков за смену	27	
70.	Непереданных ФД	3	
71.	ФД за смену	4	
72.	ФД не переданы с	15.04.16	
73.	Кассир:	Сидоров В.А.	
74.	Дата Время	15.04.16 18:10	
75.	ИНН:	123456789012	
76.	РН ККТ:	123456789012	
77.	↑ЗН	00106200000011↑	
78.	ФН №	1234567890123456	
79.	ФД №	0000000019	
80.	ФПД	9876543218	
81.	<b>СПАСИБО</b>		
82.	<b>ЗА ПОКУПКУ!</b>		



**Алгоритм расчета**

Номер строки	Описание
1.	Клише (о программировании клише и рекламного смотрите закладку «Клише/реклама»).
2.	
3.	
4.	Наименование отчета, номер текущей смены.
5.	
6.	Сумма всех приходов (<7> <sup>1</sup> +<8>)
7.	Сумма приходов, оплаченных наличными
8.	Сумма приходов, оплаченных электронным типом оплаты (<9>+<10>+<11>)
9.	Сумма приходов, оплаченным типом оплаты 1
10.	Сумма приходов, оплаченным типом оплаты 2
11.	Сумма приходов, оплаченным типом оплаты 3
12.	Разделитель
13.	Сумма всех расходов (<14>+<15>)
14.	Сумма расходов, оплаченных наличными
15.	Сумма расходов, оплаченных электронным типом оплаты (<16>+<17>+<18>)
16.	Сумма расходов, оплаченным типом оплаты 1
17.	Сумма расходов, оплаченным типом оплаты 2
18.	Сумма расходов, оплаченным типом оплаты 3
19.	Разделитель
20.	Сумма возвратов приходов (<21>+<22>)
21.	Сумма возвратов приходов, оплаченных наличными
22.	Сумма возвратов приходов, оплаченных электронным типом оплаты (<23>+<24>+<25>).
23.	Сумма возвратов приходов, оплаченных типом оплаты 1
24.	Сумма возвратов приходов, оплаченных типом оплаты 2
25.	Сумма возвратов приходов, оплаченных типом оплаты 3
26.	Разделитель
27.	Сумма возвратов расходов (<28>+<29>)
28.	Сумма возвратов расходов, оплаченных наличными
29.	Сумма возвратов расходов, оплаченных электронным типом оплаты (<30>+<31>+<32>)
30.	Сумма возвратов расходов, оплаченных типом оплаты 1
31.	Сумма возвратов расходов, оплаченных типом оплаты 2
32.	Сумма возвратов расходов, оплаченных типом оплаты 3
33.	Разделитель
34.	Заголовок блока информации о чеках коррекции
35.	Сумма всех приходов
36.	Сумма всех расходов
37.	Разделитель
38.	Сумма всех внесений денег в кассу за смену

Номер строки	Описание
39.	Сумма всех выплат денег из кассы за смену
40.	Разделитель
41.	Заголовок блока количеств приходов
42.	Количество операций «Приход»
43.	Количество операций «Возврат прихода»
44.	Разделитель
45.	Заголовок блока количеств расходов
46.	Количество операций «Расход»
47.	Количество операций «Возврат прихода»
48.	Разделитель
49.	Количество операций «Внесение»
50.	Количество операций «Выплата»
51.	Количество служебных отчетов
52.	Разделитель
53.	Заголовок блока информации о состоянии ОФД
54.	Количество фискальных документов, ожидающих отправки ОФД
55.	Номер первого фискального документа, который первый в очереди к отправке ОФД, дата и время проведения первого фискального документа на ККТ
56.	Разделитель
57.	Сумма наличных денег (ИНКАССАЦИЯ), которые должны находиться в денежном ящике
58.	(<7>-<21>-<14>+<28>+<38>-<39>+<58 предыдущего отчета о закрытии смены> В случае инкассации (включена настройка на вкладке «Основные») будет напечатано ИНКАССАЦИЯ.
59.	Выручка за смену (<6>-<13>-<20>+<27>)
60.	Сменный итог прихода, записываемый в ФН (<6>)
61.	
62.	Сменный итог расхода, записываемый в ФН (<14>)
63.	
64.	Разделитель
65.	Заголовок отчета о закрытии смены
66.	Наименование пользователя
67.	Адрес расчетов
68.	Номер смены, которую закрыли, распечатав отчет о закрытии смены
69.	Количество чеков за смену
70.	Количество переданных фискальных документов
71.	Количество фискальных документов за смену
72.	Дата первого переданного фискального документа
73.	Имя кассира, который закрыл смену (распечатал отчет о закрытии смены)
74.	Дата и время отчета
75.	ИНН пользователя ККТ
76.	Регистрационный номер ККТ
77.	Заводской номер ККТ

Номер строки	Описание
78.	Номер Фискального накопителя
79.	Номер Фискального документа
80.	Фискальный признак документа
81.	Рекламный текст (о программировании клише и рекламного текста смотрите закладку «Клише/Реклама»).
82.	

<sup>1</sup> – <X> – номер строки отчета о состоянии счетчиков ККТ, значение которой используется в выражении, например:

**Выручка за смену =**

**сумма всех приходов – сумма всех возвратов приходов - сумма всех расходов +сумма всех возвратов расходов + коррекция: сумма всех приходов – коррекция: сумма всех возвратов приходов – коррекция: сумма всех расходов + коррекция: сумма всех возвратов расходов.**

<sup>2</sup> – в блоке информации о налогах по умолчанию будут печататься все начисленные ненулевые налоги, для настройки печати всех налогов, в том числе и нулевых, нужно включить настройку в Таблице 2 ряд 1 Поле 105. В зависимости от количества используемых налогов в отчете о закрытии смены будет меняться количество строк с информацией о налогах.



**Некоторые типы оплаты, а также печать необнуляемой суммы могут быть запрещены, в этом случае они в отчете не присутствуют, и номера строк, используемые в формулах, должны быть соответствующим образом изменены.**

## Печать фискальных документов по номеру

В режиме доступа к ФН можно снимать отчеты из фискального накопителя по номеру документа. Если указан номер документа открытия смены, то будет распечатан документ:

```
          ФД ПО НОМЕРУ
        ОТЧЕТ ОБ ОТКРЫТИИ СМЕНЫ
ФН №           1234567890123456
ККТ №           123456789012
ИНН пользователя 123456789012
ФД №            0000000022
Дата Время      15-04-16 10:01
ФПД             9876543210
Смена №         0003
Кассир          СИС. АДМИНИСТРАТОРА
Пользователь    «АВС»
```

Если указан номер кассового чека, то распечатается документ:

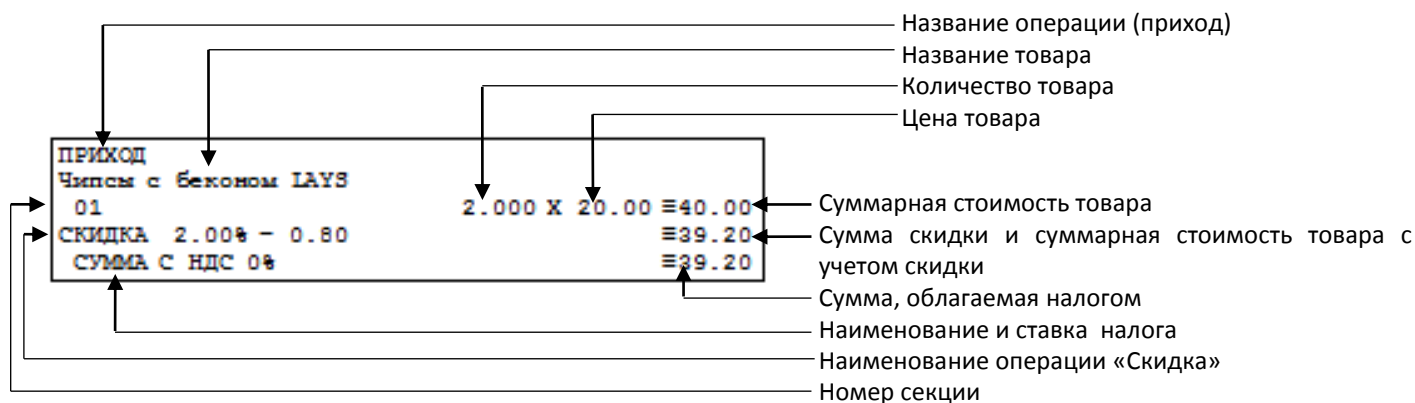
```
          ФД ПО НОМЕРУ
        КАССОВЫЙ ЧЕК
ФН №           234567890123456
ККТ №           123456789012
ИНН пользователя 123456789012
ФД №            0000000022
Дата Время      15-04-16 10:01
ФПД             9876543210
Смена №         0003
Чек №           0005
Признак расчета ВОЗВРАТ РАСХОДА
ИТОГ            ≙12.90
Чипсы с беконом LAYS
                2.32 X 5.50 ≙1.90
НДС 10%         ≙1.17
НАЛИЧНЫМИ      ≙12.90
ЭЛЕКТРОННЫМИ   ≙0.00
Кассир          СИС. АДМИНИСТРАТОРА
СНО             ОСН
Пользователь    «АВС»
НДС 10%         ≙1.17
```

Аналогично будет распечатана информация о фискальном документе по его номеру.

## Реквизиты кассовых документов

### Реквизиты товарной позиции в кассовом чеке

При оформлении товарной позиции на печать выводятся следующие реквизиты: наименование товара, цена товара, количества товара, стоимость, информация о скидке или наценке и ее величине, информация о налогах.



#### Наименование операции

В начале чека будет напечатано наименование операции: приход, возврат прихода, расход или возврат расхода.

#### Наименование товара

В данной ККТ есть возможность печать наименования товара.

#### Номер секции

В данной ККТ возможна работа с 16 секциями, кроме номера можно запрограммировать наименование секции и печатать его в чеке.

#### Количество товара

Количество товара указывается с точностью до третьего знака после запятой (с точностью до граммов, миллилитров и т. д. для соответствующих товаров). Разделителем целой и дробной части служит символ точки «.»



Подробнее смотрите описание закладки «Печать чека», параметр Количество на ЧЛ на странице 33.

#### Цена и суммарная стоимость товара

Цена и суммарная стоимость товара указываются в рублях и копейках, разделителем рублей и копеек служит символ точки «.». Все суммы в чеке защищены специальным символом знака тождества «≡». Данный символ невозможно вывести на печать в произвольном месте. Таким образом, ККТ, выделяя значение денежного регистра, обеспечивает невозможность оформления документов, содержащих произвольные данные.

### Сумма скидки

В данной ККТ возможно начислять суммовые и процентные скидки и надбавки (наценки) (подробнее смотрите описание раздела «Закладка «Скидки/надбавки»).


### Сумма, облагаемая налогом

Значение суммы, которая облагается налогом.

### Наименование и ставка налога

В чеке печатается наименование основного налога и его сумма.

### Блок реквизитов кассового чека

ВСЕГО ОПЛАЧЕНО			
НАЛИЧНЫМИ	≐50.00		
ЭЛЕКТРОННЫМИ	≐39.20		
СНО	ОСН		
СУММА С НДС 0%	≐0.00		
Кассир	Сидоров В.А.		Должность и ФИО кассира
Смена №	0002		Номер смены
ИНН пользователя	123456789012		ИНН пользователя
↑ИН	00106200000011↑		Признак регистрации ККТ в ФНС, заводской номер ККТ
Пользователь	ООО «АВС»		Наименование пользователя
Адрес расчета	Москва		Адрес расчетов
	ул. Иванова, д. 1		
Сайт для проверки фпд	www.naloz.ru		Адрес сайта для проверки фискальных признаков
ЧЕК №	0008		Номер кассового чека
[			
15-04-16 14:35			Дата и время закрытия чека
ИТОГ	≐89.20		Итог кассового чека
ККТ №	123456789012		Регистрационный номер ККТ
фн №	1234567890123455		Номер Фискального накопителя
фд №	0000000009		Номер Фискального документа
фпд	9876543210		Фискальный признак документа
]			
			
← QR код, содержит реквизиты кассового чека и фискальный признак			
СПАСИБО ЗА ПОКУПКУ!			



До проведения регистрации ККТ в налоговых органах, фискальный признак не печатается.

При считывании QR-кода приложением будет отображена последовательность символов:

<https://Consumer.test-naofd.ru/v1/?t=1452855180&s=21.91&nm=123456789012345678&fn=00000110000105&i=0000000009&fp=0000083373 &n=2>

В QR-коде зашифрована следующая информация о кассовом чеке:

**t** – date/time - время на чеке в UNIXtimes;

**s** – итог чека;

**rnm** – регистрационный номер ККТ;

**fn** – заводской номер ФН;

**i** – порядковый номер документа;

**fp** – фискальный признак документа;

**n** – тип чека (признак расчета).

### **Блок информации об оплате кассового чека, отправляемой в ОФД**

В ОФД отправляется информация о принятии наличных и электронных средств платежа от клиента/покупателя в счет оплаты товара, услуги. Эта информация всегда печатается в кассовом чеке.

### **Должность и ФИО кассира**

Должность и ФИО лица, осуществляющего расчеты с покупателем (клиентом), оформляющего кассовые чеки или бланки строгой отчетности, выдающего (передающего) их покупателю (клиенту) (за исключением расчетов, осуществляемых с использованием автоматических устройств для расчетов, применяемых в том числе при осуществлении расчетов с использованием электронных средств платежа в сети «Интернет»).

### **ИНН пользователя**

Идентификационный номер налогоплательщика вводится при регистрации ККТ в налоговых органах и должен содержать до 10 знаков или до 12 знаков – если пользователь является юридическим лицом, или если пользователь является индивидуальным предпринимателем соответственно.

### **Адрес расчетов**

Адрес (местоположение) торгового предприятия, где производятся расчеты.

### **Заводской номер**

Заводским номером ККТ является уникальная последовательность цифр, которая имеет формат:

**XXX NNN MMMMMMM S**


Где:

**XXX** – код производителя (3 цифры);

**NNN** – номер модели (3 цифры);

**MMMMMM** – заводской номер ККТ (7 цифр, но значащими являются младшие шесть разрядов, старший разряд должен содержать 0).

**S** – контрольная сумма (одна цифра). Контрольная сумма должна быть равна остатку от деления на 13 числа, состоящего из первых 14 цифр. Если остаток больше 9, то контрольное число должно быть равно последней цифре остатка.

Фискальные документы защищены символом «» слева от аббревиатуры «ЗН» и справа от заводского номера.

### **Номер кассового чека**

Нумерация чеков сплошная в диапазоне одной смены (для кассовых чеков прихода, расхода, возврата прихода, возврата расхода). После открытия новой смены первый пробитый кассовый чек (прихода/расхода/возврата прихода/возврата расхода) будет иметь номер 0001.

### **Номер документа (в чеках внесения/выплаты)**

Номер документа печатается в чеках внесения или выплаты. Нумерация документов вычисляется по формуле:

#### **Номер последнего пробитого кассового чека+1**

Соответственно, номер следующего за этим кассового чека вычисляется по формуле:

#### **Номер последнего закрытого документа+1**

Счетчик обнуляется только при Общем гашении и Технологическом обнулении.

### **Поисковые символы**

Данные символы предназначены для позиционирования информационной области кассового чека (содержащей регистрационный номер ККТ, ФН, ФД и ФПД) при проверке фискальных признаков в чеке мобильным устройством (телефоном, смартфоном, планшетом) посредством специализированного мобильного приложения.

### **Дата закрытия чека**

Дата определяется по показаниям внутренних энергонезависимых часов ККТ. Формат представления даты: ДД-ММ-ГГ.

### **Время закрытия чека**

Время определяется по показаниям внутренних энергонезависимых часов ККТ. Формат представления времени: ЧЧ-ММ.

### **Регистрационный номер ККТ**

Регистрационный номер ККТ содержит до 14 знаков.

### **Заводской номер фискального накопителя**

Заводской номер фискального накопителя содержит 16 знаков.

### **Номер фискального документа**

Номер фискального документа содержит 8 знаков.

### **Фискальный признак документа**

Все фискальные документы защищаются фискальным признаком документа – последовательность цифр, содержащая до 10 знаков.



## Блок реквизитов отчетов о открытии и закрытии смены

Отчеты об открытии и закрытии смены содержат блок информации:

Пользователь	ООО «АВС»	←	Наименование пользователя
Адрес расчетов	Москва ул. Иванова, д. 1	←	Адрес расчетов
ИНН пользователя	123456789012	←	ИНН пользователя
Кассир	Сидоров В.А.	←	Должность и ФИО кассира
Дата Время	15-04-16 18:10	←	Дата и время отчета
Смена №	0001	←	Номер смены
Кол-во чеков за смену	0027	←	Количество чеков за смену
Кол-во переданных ФД	0003	←	Количество переданных ФД
Дата и время первого переданного ФД	15-04-16 17:51	←	Дата и время первого переданного ФД
ККТ №	123456789012	←	Регистрационный номер ККТ
ФН №	1234567890123456	←	Номер Фискального накопителя
ФД №	0000000019	←	Номер Фискального документа
ФПД	9876543218	←	Фискальный признак документа



До проведения регистрации ККТ в налоговых органах, фискальный признак не печатается.

### Наименование пользователя

Наименование организации-пользователя ККТ или индивидуального предпринимателя.

### Адрес расчетов

Адрес (местоположение) торгового предприятия, где производятся расчеты.

### ИНН пользователя

ИНН организации-пользователя ККТ или индивидуального предпринимателя.

### Должность и ФИО кассира

Должность и ФИО лица, осуществившего снятие отчета об открытии или закрытии смены.

### Дата печати отчета

Дата определяется по показаниям внутренних энергонезависимых часов ККТ. Формат представления даты: ДД-ММ-ГГ.

### Время печати отчета

Время определяется по показаниям внутренних энергонезависимых часов ККТ. Формат представления времени: ЧЧ-ММ.

### Смена №

В отчете открытия печатается номер открываемой смены, в суточном отчете о закрытии смены печатается номер закрываемой смены. Номер содержит 4 разряда (цифрами от 0 до 9).

### Количество чеков за смену

Количество пробитых чеков за смену.

### Количество переданных ФД

Количество переданных фискальных документов на момент печати отчета о закрытии смены.

### Дата и время первого переданного ФД

Дата и время первого фискального документа, информация о котором не передана ОФД.

Описание строк ККТ №, ФН №, ФД №, ФПД представлено в разделе «Блок реквизитов кассового чека».

## Информация о скидках в чеках

ККТ печатает в кассовом чеке информацию о скидках/надбавках, которые могут быть суммовые и процентные. При расчетах суммарной стоимости товара с учетом процентной скидки есть нюанс.

Например, нужно продать 21,105 единиц товара (ед./т.) по цене 4,30 рублей за единицу товара (р/ед.т) со скидкой 11%. Расчет суммарной стоимости товара с учетом скидки можно выполнить разными способами:

- Вычислить цену одной единицы товара со скидкой 11%, затем вычислить суммарную стоимость товара:

$$4,30 \text{ р/ед.т.} - 11\% = 3,827 \text{ р/ед.т. (округлить до } \mathbf{3,83 \text{ р/ед.т.})}$$

$$21.105 \text{ ед.т.} \times 3,83 \text{ р/ед.т.} = 80,83215 \text{ р (округлить до } \mathbf{80,83 \text{ р})}$$

- Вычислить цену 21,105 единиц товара по цене 4,30, затем начислить скидку 11%:

$$21.105 \text{ ед.т.} \times 4,30 \text{ р/ед.т.} = 90,7515 \text{ р (округлить до } \mathbf{90,75 \text{ р})}$$

$$90,75 \text{ р} - 11\% = 80,7675 \text{ р (округлить до } \mathbf{80,77 \text{ р})}$$

В результате выполненных расчетов выявлено **расхождение суммарной стоимости товара (80,83 р – 80,77 р = 0,06 р)**.

Во избежание расхождений суммарной стоимости товара при различных способах расчета суммы чека (с учетом скидки) в данной ККТ реализован механизм расчета стоимости товара с учетом процентной скидки:

1. После ввода позиции ККТ оценивает возможность начисления скидки без расхождений.
2. В случае если расхождения в расчетах не выявлены, в чеке печатается строка с количеством, ценой и суммарной стоимостью (с учетом скидки).
3. В случае если расхождение при расчетах выявлено, регистрация автоматически будет разделена на две регистрации, причем стоимость единицы товара в каждой из позиций будет отличаться на 0,01 р.

Далее приведен образец кассового чека, в котором позиция товара разбита на две позиции для корректного расчета суммарной стоимости товара с учетом процентной скидки.

КАССОВЫЙ ЧЕК	
ПРИХОД	
Сыр Чеддер	
01	14,890 X <b>3,83</b> ≙57,03
СКИДКА	≙7.00
Сыр Чеддер	
01	6,215 X <b>3,82</b> ≙23,74
СКИДКА	≙2.98
Колбаса докт. МИКОЯН	
01	0.500 X 90.00 ≙45.00
СКИДКА	≙10.00

Начисление скидки невозможно без расхождения при разных способах расчета суммарной стоимости товара с учетом скидки. Регистрация товара разбита на две регистрации (в чеке две позиции одного товара, но с ценой, отличной на 0,01 р (выделено красным)).

Начисление скидки возможно (расхождений при разных способах расчетов суммарной стоимости товара с учетом скидки не выявлено). В чека печатается одна позиция.

## Приложение 2



В этом приложении приведены самые общие объяснения терминов и понятий. Иногда такое описание немного упрощает их понимание.

### О паролях

Всего в ККТ имеется 32 пароля (разрядность каждого пароля – до 8 цифр):

- пароль доступа к ККТ (значение по умолчанию: 0);
- 28 паролей кассиров (значения по умолчанию: для кассира 1 пароль «1», для кассира 2 – «2», ..., для кассира 28 – «28»);
- пароль администратора (значение по умолчанию: 29);
- пароль системного администратора (значение по умолчанию: 30).

Пароль доступа к ККТ используется программой, управляющей ККТ.

Использование пароля доступа к ФН описано в документе «Регистрация ККТ. Методика проведения».

Остальные пароли (28 паролей кассиров и 2 пароля администраторов) ограничивают доступ к выполнению некоторых функций ККТ:

- 1 – оформление прихода/возврата прихода/расхода/возврата расхода, внесения/выплаты,
- 2 – снятие кассовых отчетов,
- 3 – снятие отчетов о закрытии смены,
- 4 – программирование ККТ,
- 5 – режим ввода заводского номера ККТ;
- 6 – режим ФН.

Ниже приведена таблица, указывающая, какие пароли разрешают выполнять соответствующие им функции:

Пароль	Функции					
	1	2	3	4	5	6
Кассир 1 .. Кассир 28	+					
Администратор	+	+	+			
Системный администратор	+	+	+	+	+	+

ККТ использует пароль для идентификации пользователей. В режимах оформления кассовых чеков, отчетов о закрытии смены в документах в строке «Кассир» печатается имя пользователя, чей пароль был введен при входе в режим. Необходимо учитывать, что при программировании паролей кассиров программирование более одного пароля одним значением недопустимо. Для разных режимов ККТ ведет себя по разному. Пусть **M** – режим, **P** – введенный пароль. При входе в режимы ККТ производит проверки по следующим правилам:

**M = 1** (Чек):

если **P** = пароль «Кассир 1», то

вход в режим

иначе если **P** = пароль «Кассир 2», то

вход в режим

...

иначе если **P** = пароль «Кассир 28», то

вход в режим

иначе если **P** = пароль «Администратор», то

вход в режим

иначе если **P** = пароль «Системный администратор», то

вход в режим

иначе отказ во входе в режим.

**M = 2** или **3** (Отчеты о закрытии смены):

если **P** = пароль «Системный администратор», то

вход в режим

иначе если **P** = пароль «Администратор», то

вход в режим

иначе отказ во входе в режим.

**M = 4** (Программирование):

если **P** = пароль «Системный администратор», то

вход в режим

иначе отказ во входе в режим.

**M = 5** (Режим ввода заводского номера):

если **P** = пароль «доступа к вводу ЗН ККТ», то

вход в режим

иначе заблокировать ККТ.

**M = 6** (Режим доступа к ФН):

если **P** = пароль «доступа к ФН», то

вход в режим

иначе отказ во входе в режим.

Таким образом, в ККТ исключается возможность «заслонить кассиром системного администратора» для режима программирования (в котором программируются пароли) и исключает вероятность принятия кассира за администратора в режиме оформления кассовых чеков (так как обычно кассиры регистрируют приход/расход, а не администраторы).

## **0 секциях**

ККТ поддерживает работу с 16 секциями (номера секций от 1 до 16). Но в ККТ существует дополнительная секция с номером 0. Все приходы в секцию 0 регистрируются в секцию 1. Единственное отличие секции 0 от секции 1 в том, что при оформлении прихода/расхода в 0-ю секцию на чеке не печатается номер секции и название секции.

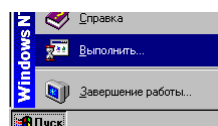
# Приложение 3

## Установка драйвера под ОС Windows

Сохраните на ПК инсталлятор Драйвера ККТ ДТО 8 и ДТО 9 (поставляется на компакт диске в комплекте с ККТ).

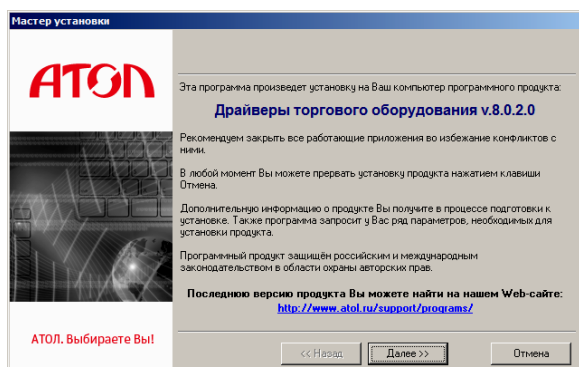
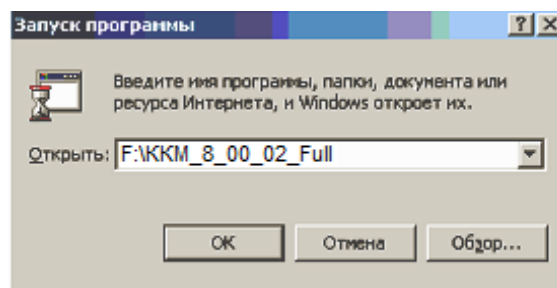
Ниже представлено описание установки ДТО8, установка ДТО9 производится аналогично.

Выберите пункт «Выполнить...» из меню «Пуск» («Start» / «Run...»)

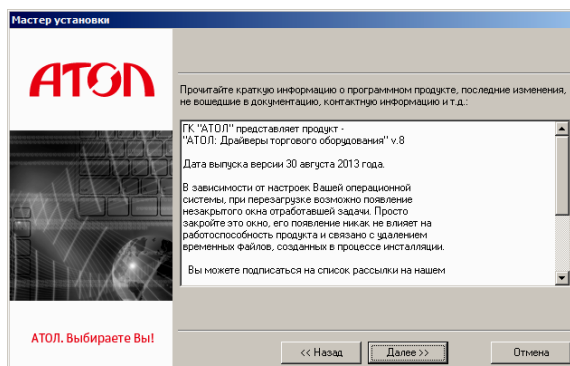


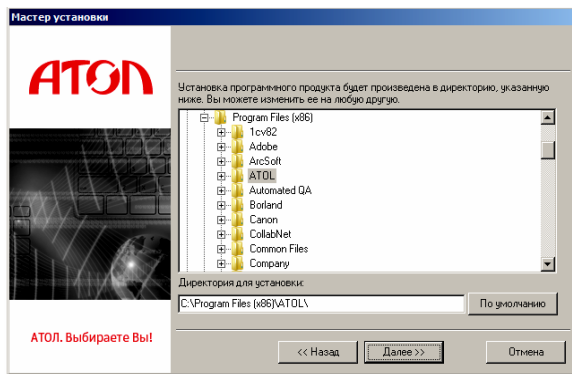
Указать путь к инсталлятору на ПК, нажать клавишу «Enter» на клавиатуре. Например, «C:\АТОЛ\ККМ\_8\_00\_02\_Full».

Версия Драйвера на иллюстрации может не соответствовать последней версии, установка производится аналогично.



После нажатия на кнопку «Далее» откроется текст лицензионного соглашения.

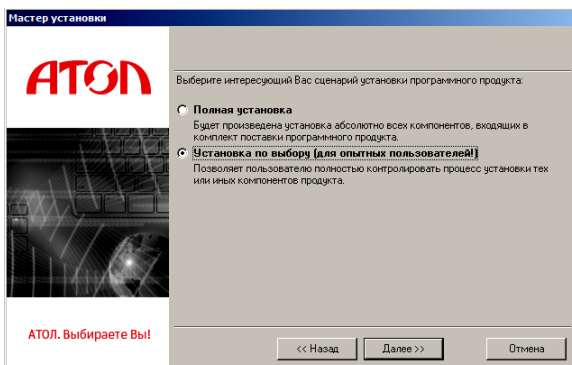
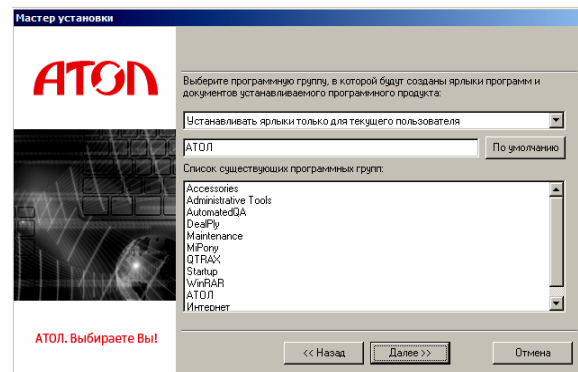




Укажите директорию, в которой хотите расположить драйвер, тестовую утилиту, документацию и прочие файлы.

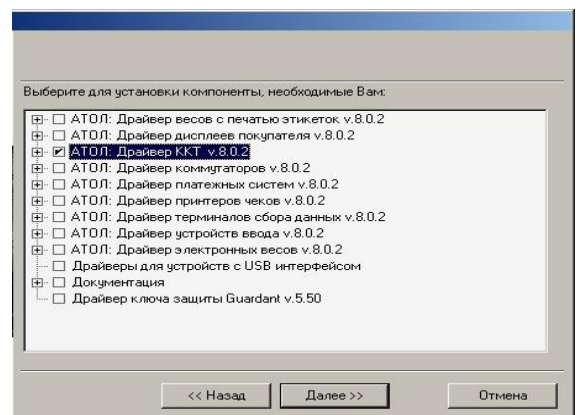
Нажмите на кнопку «По умолчанию» для выбора директории, предлагаемой по умолчанию программой инсталляции.

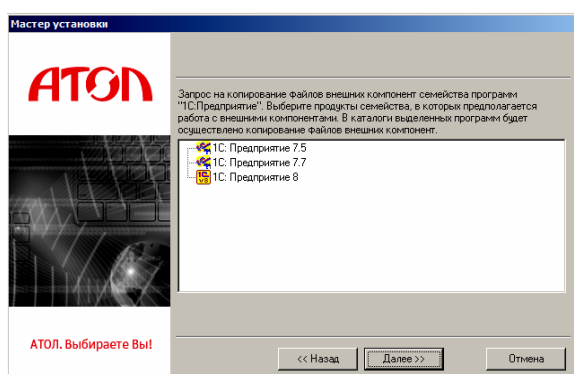
Указать программную группу главного меню, в которую следует поместить ссылку на тестовую утилиту. Тестовая утилита будет помещена в подгруппу «Тесты» указанной группы, документация – в подгруппу «Документация». Утилита регистрации ККТ будет размещена отдельно.



В открывшемся окне выбрать интересующий Вас сценарий установки (для установки только драйвера ККТ выбрать «Установка по выбору»).

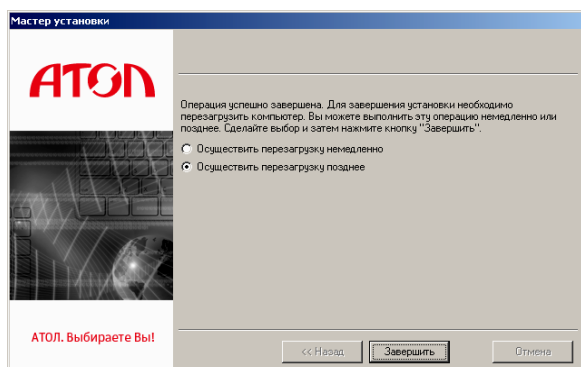
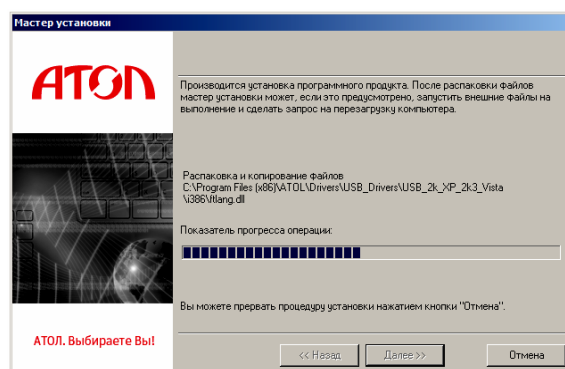
В открывшемся окне установить флаг напротив наименования «АТОЛ: Драйвер ККТ v.8.0.2»





Запрос о копировании компонентов семейства программ «1С:Предприятие». Нужно подтвердить/отменить выбор и нажать кнопку «Далее».

Дождаться завершения копирования и регистрации всех необходимых модулей.



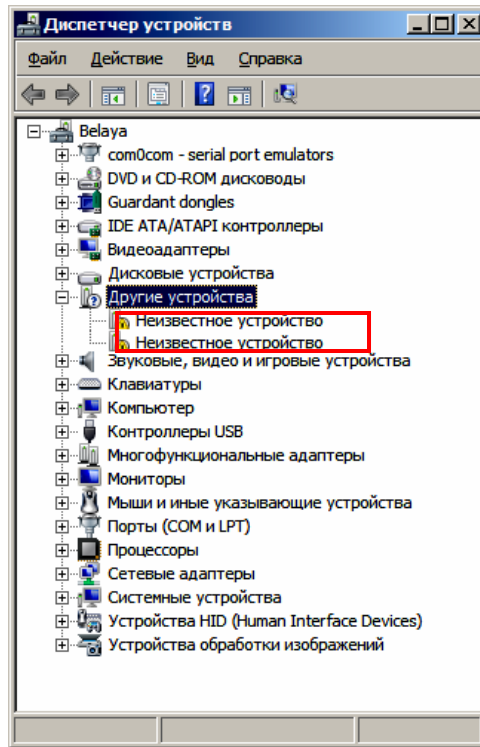
После того, как все файлы скопированы на жесткий диск ПК и произведены необходимые регистрации, появится окно, информирующее об успешном завершении инсталляции. По умолчанию в окне установлен флаг «осуществить перезагрузку позже». Для выхода из программы нужно нажать кнопку «Завершить».

В комплект драйвера входит «Тестовая утилита» для проверки всех функций и настройки параметров ККТ и документация по работе с драйвером.

## Подключение ККТ через USB-порт

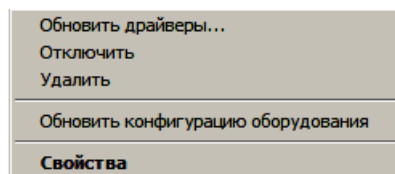
При подключении ККТ через USB, при первом запуске необходимо установить программный эмулятор COM-порта. Настройка и установка драйвера эмулятора происходит стандартными средствами ОС «Установки и удаления оборудования». Для конфигурации Драйвера USB нужно выполнить следующее:

1. Подключить ККТ к сети питания.
2. Подключить ККТ к ПК интерфейсным кабелем USB.
3. Включить ККТ.
4. На ПК запустить **Диспетчер устройств**. В пункте «Другие устройства» будет обнаружено два неизвестных USB-устройства:

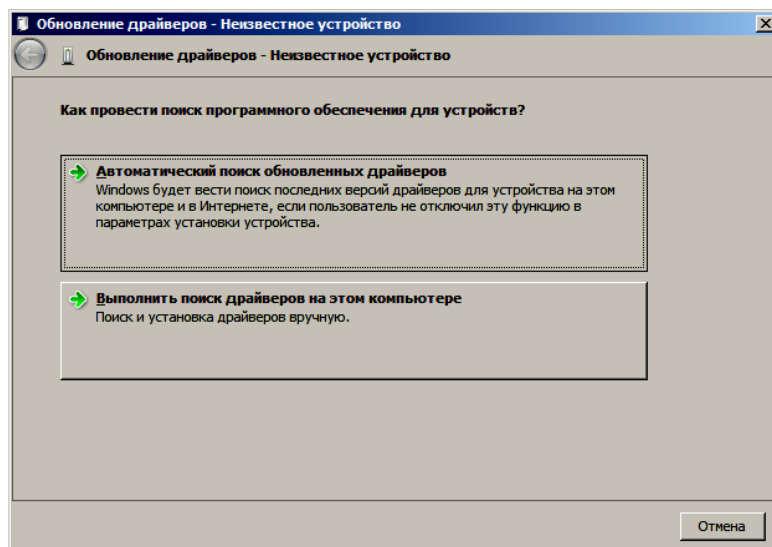


В Диспетчере устройств будет обнаружено два устройства, так как в данной ККТ реализовано два канала передачи данных: один для обмена данными ККТ с Драйвером ККТ, второй для обмена данными с Оператором фискальных данных.

5. Навести указатель мыши на наименование одного из неизвестных устройств. Нажать правую клавишу мыши. В контекстном меню выбрать пункт «Обновить драйверы»:

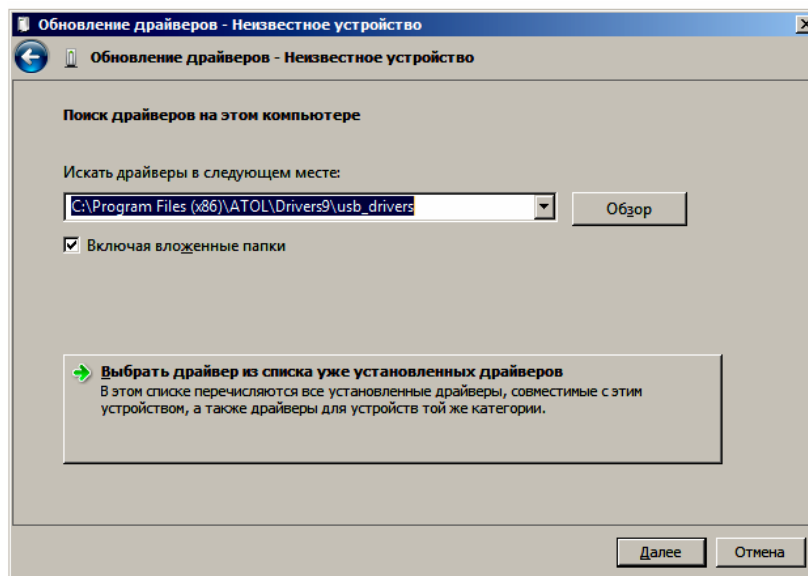


6. В открывшемся окне нажать кнопку «Выполнить поиск драйверов на этом компьютере»:

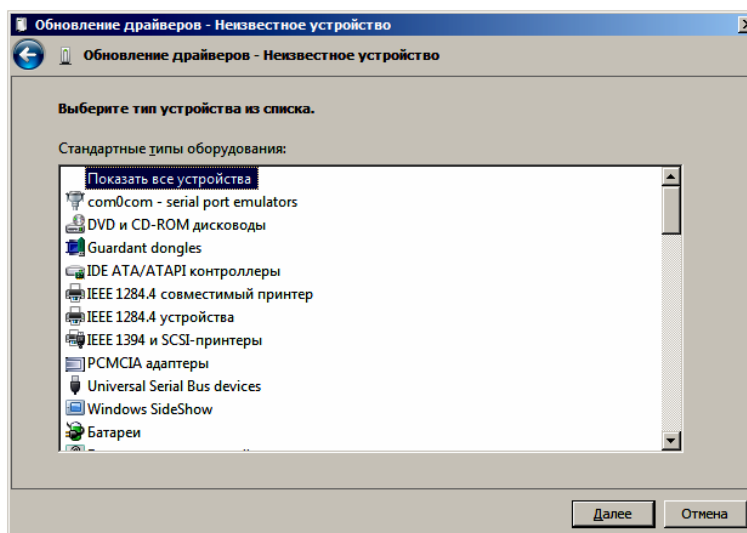




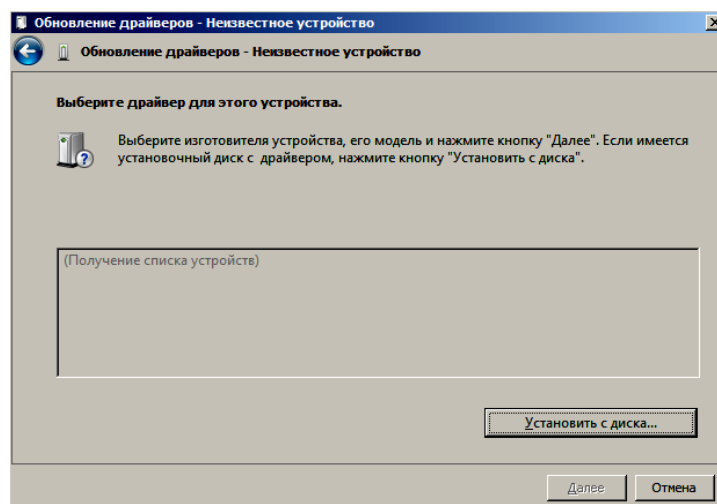
7. Далее нажать на кнопку «Выбрать драйвер из списка уже установленных драйверов»:



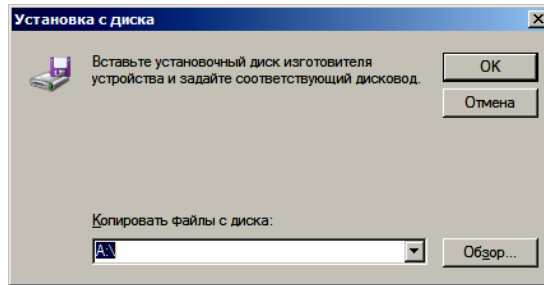
8. В открывшемся окне нажать кнопку «Далее».



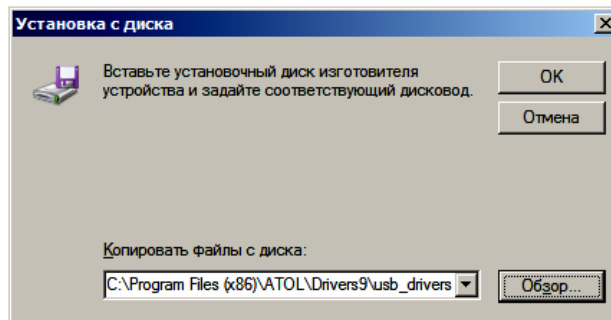
9. Далее в открывшемся окне нажать кнопку «установить с диска»:



10. Откроется окно «Установка диска», в котором нужно нажать кнопку «Обзор»:

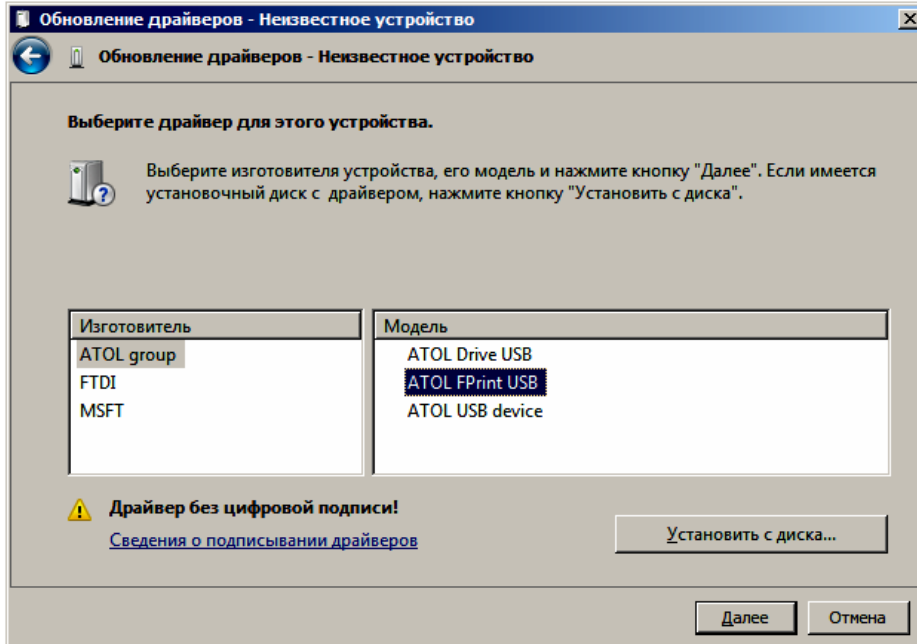


11. Указать путь к файлу **FPrint\_usb.inf**.

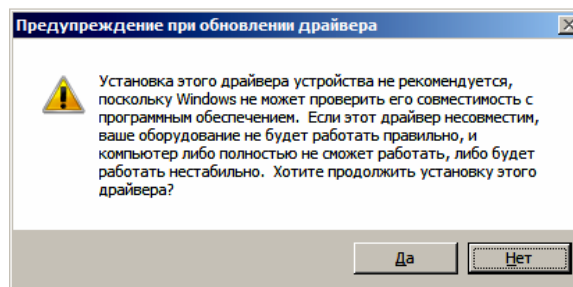


12. Нажать «OK».

13. В открывшемся окне с области «Изготовитель» выбрать «ATOL group», в области «Модель» указать «ATOL FPrint USB», затем нажать кнопку «Далее»:

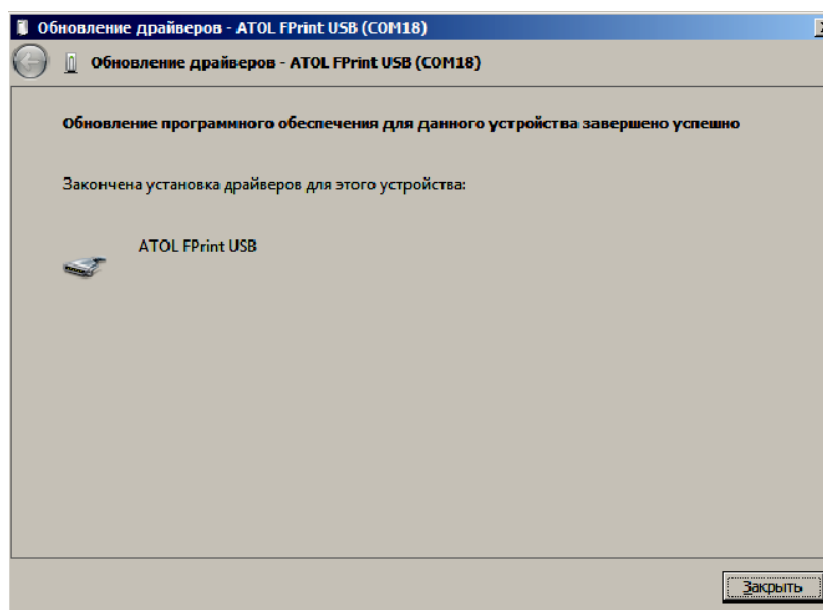


14. Возможно будет выведен запрос подтверждения установки драйвера. Нажать кнопку «Да».



15. После этого будет запущена процедура установки.

16. По завершению отобразится окно с сообщением об окончании процедуры установки драйвера.



## Подключение ККТ по интерфейсу Bluetooth

ККТ может работать по интерфейсу Bluetooth. Для работы используется Bluetooth модуль, установленный на модуле коммуникации<sup>1</sup>.

Для работы по указанному интерфейсу необходимо использовать адаптер беспроводной связи Bluetooth на ПК.



**Адаптер беспроводной связи Bluetooth не входит в комплект поставки ККТ, а приобретается отдельно. Для корректной работы ККТ по интерфейсу Bluetooth необходимо ознакомиться с документацией используемого адаптера Bluetooth.**

Для того чтобы подключить ККТ к ПК по интерфейсу Bluetooth нужно настроить канал обмена ККТ с ПК по интерфейсу Bluetooth одним из способов:

- установить параметр на вкладке «Устройства» Драйвера;
- запрограммировать в Таблице 9, ряд 4, поле 1 значение 5, после чего перезагрузить ККТ;

<sup>1</sup> – В описанном исполнении в базовый комплект поставки не входит и приобретается у изготовителя ККТ отдельно.

- произвести установку интерфейса из сервисного режима (подробнее смотрите раздел «Сервисный режим» настоящего руководства).

Выполните поиск доступных подключений. После нахождения ПК нового устройства «АТОЛ 55Ф» на мониторе будет отображено информационное окно с наименованием и заводским номером обнаруженной ККТ. Далее в зависимости от используемого драйвера для работы с интерфейсом Bluetooth возможны следующие варианты:

- В окне отобразится одноразовый код доступа, который предназначен для сопряжения устройств и визуального контроля. При этом ККТ выведет на печать строку с кодом, который должен совпадать с кодом в информационном окне на ПК. Для подтверждения совпадения кодов нажмите и удерживайте кнопку промотки ЧЛ ККТ. После удачной установки соединения ККТ распечатает сообщение «СОЕДИНЕНИЕ ВЫПОЛНЕНО!».
- Для доступа к ККТ нужно ввести PIN-код (по умолчанию 00000000). Во избежание случайного либо преднамеренного доступа к функциям ККТ и последующего изменения параметров работы ККТ любым неуполномоченным лицом рекомендовано изменить PIN-код.

## **Подключение ККТ по интерфейсу WiFi**

ККТ АТОЛ 55Ф может работать по интерфейсу Wi-Fi (Wi-Fi модуль устанавливается на модуле коммуникации<sup>1</sup>). Для работы по указанному интерфейсу можно использовать: внешнее устройство, в котором есть Wi-Fi модуль, и настроена связь с интернет (например, планшет, смартфон или ноутбук), либо внешний роутер. Для того чтобы подключить ККТ к ПК по интерфейсу Wi-Fi нужно выполнить следующие действия:

---

<sup>1</sup> – В описанном исполнении в базовый комплект поставки не входит и приобретается у изготовителя ККТ отдельно.

№	ДТО	Планшет/смартфон
1.	Подключить к ККТ блок питания, включить ККТ.	
2.	Подключить ККТ к ПК по одному из возможных интерфейсов. Настроить связь с ПК (см. раздел «Настройка драйвера ККТ»).	Перейти в сервисный режим.
3.	Перейти к настройкам свойств ККТ, к вкладке «Закладка «Настройки GSM/Wi-Fi». Установить режим работы accessPoint (точка доступа).	В сервисном режиме выбрать «Меню Wi-Fi»→ «AccessPoint».
4.	Перезагрузить ККТ	
5.	<p>ККТ распечатает сообщение:</p> <div data-bbox="635 887 1054 1068" style="border: 1px solid black; padding: 5px; margin: 10px auto; width: fit-content;"> <pre> WiFi В РЕЖИМЕ ТОЧКИ ДОСТУПА SSID1      &gt;0000001_ATOL_55PTK&lt; PASSWORD:  &gt;ATOL1234&lt;  АДРЕС СТРАНИЦЫ НАСТРОЕК: 192.168.4.1/edit </pre> </div> <p>Распечатанный документ с наименованием ККТ, паролем и адресом страницы настроек рекомендуется сохранить.</p>	
6.	Перейти к внешнему роутеру сети Wi-Fi торгового предприятия.	Перейти к планшету/смартфону.
7.	Перейти к странице настроек сети Wi-Fi, адрес которой указан в распечатанном документе.	
8.	В списке выбрать сеть с наименованием «S55 0000001», ввести пароль, который распечатан ККТ ранее. Нажать Enter.	
9.	<p>Перезагрузить изделие (нужно выключить и через одну минуту включить изделие). После включения изделие перейдет из режима «Точка доступа» в режим «Станция». В случае если наименование сети Wi-Fi и пароль введены верно, то ККТ распечатает сообщение об удачном подключении к сети Wi-Fi, свой IP-адрес:</p> <div data-bbox="612 1563 1066 1653" style="border: 1px solid black; padding: 5px; margin: 10px auto; width: fit-content;"> <pre> WiFi ПОДКЛЮЧЕН К ТОЧКЕ ДОСТУПА IP АДРЕС: 192.168.20.156 </pre> </div>	
10.	<p>Для настройки связи с ККТ нужно в ДТО перейти к настройкам свойств, в списке моделей ККТ указать «АТОЛ 55Ф», в области «Параметры связи» указать порт TCP/IP (клиент) и IP-адрес, распечатанный ККТ на предыдущем шаге. При удачном подключении к сети Wi-Fi в строке «Результат» будет выведено наименование модели. При переходе к</p>	---

№	ДТО	Планшет/смартфон
	параметрам настройки ККТ на закладке «Настройки GSM/WiFi» будут указаны текущие настройки ККТ в режиме станции.	



На большинстве моделей планшетов/ПК под управлением Android, точку доступа возможно создать на том же устройстве через меню системных настроек «Режим модема и точка доступа».

## Подключение по интерфейсу GSM/3G

ККТ может работать по интерфейсу 3G. Для работы используется GSM модем, установленный на модуле коммуникации<sup>1</sup>. Подробнее о настройке смотрите в разделе «Закладка «Настройки GSM/Wi-Fi».

## Настройка драйвера ККТ

Для настройки драйвера ККТ нужно выполнить следующее:

1. Запустите тестовую утилиту:  
Пуск/Программы/АТОЛ /Драйверы торгового оборудования/Тесты/ Драйвер ККТ.
2. Нажмите кнопку **Настройка свойств** – откроется страница свойств драйвера ККТ:

<sup>1</sup> – В описанном исполнении в базовый комплект поставки не входит и приобретается у изготовителя ККТ отдельно.

3. Если необходимо, то в поле **Компьютер**: укажите сетевое имя ПК, к COM-порту которого подключена ККТ. Если поле пустое, то считается, что ККТ подключена к данному ПК. Эта настройка используется только при сетевом использовании ККТ и требует конфигурирования ОС (см. документ «Драйверы торгового оборудования. Руководство и подключение», Приложение 3, доступен на сайте [www.atol.ru](http://www.atol.ru)).
4. В группе COM-порт укажите номер последовательного порта ПК, к которому подключена ККТ и скорость, на которой она работает (для интерфейса RS-232).




Если ККТ подключается к ПК через интерфейс USB, то при включении питания ККТ в системе появится дополнительный виртуальный COM-порт.



При производстве ККТ скорость устанавливается равной 115200 бод (для интерфейса RS-232).



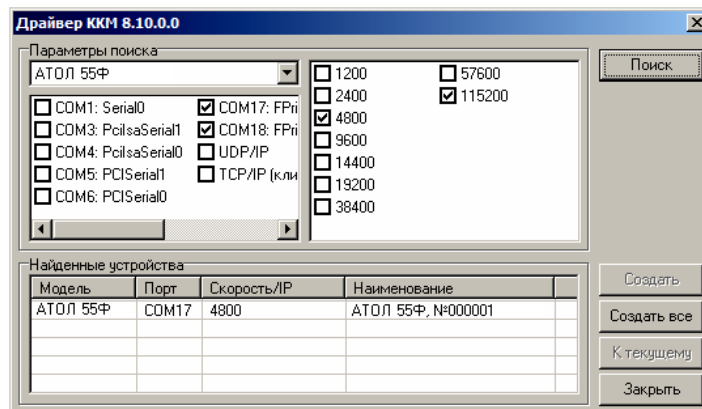
В случае работы по интерфейсу RS-232 для принудительной установки в ККТ скорости обмена равной 4800 бод следует запустить «Информацию о ККТ». В результате, до выключения питания в ККТ установлена скорость 4800 бод. После выключения она восстановится согласно настройкам ККТ. Если до выключения питания скорость обмена с ПК в ККТ перенастроить, то после выключения новая настройка сохранится.

5. В случае если интерфейс обмена UDP/IP, поле для ввода IP-адреса и порта станет активным. Для ввода значений нужно нажать на кнопку , расположенную справа, при этом откроется окно, в которое нужно ввести IP-адрес и порт:

6. В поле **Модель** выберите **АТОЛ 55Ф**.
7. Включите флаг **Использовать пароль** и в поле справа от него введите пароль доступа к ККТ (по умолчанию в ККТ он равен 0).
8. Для проверки правильности настроек нажмите кнопку **Проверка связи**. Если ККТ включена, подключена к указанному COM-порту ПК, в ней настроены скорость (для интерфейса RS-232) и пароль доступа, как указано в параметрах драйвера, то в поле **Результат** будет выведена модель ККТ («АТОЛ 55Ф», заводской номер ККТ, версия программы ККТ). Если по какой-то причине связь с ККТ установить не удалось, то в поле **Результат** будет выведено описание причины неудачи.

### **Поиск оборудования**

Самая частая причина отсутствия связи с ККТ – неправильное указание параметров COM-порт на странице свойств драйвера (номер порта и скорость обмена). Драйвер позволяет автоматически перебрать все возможные скорости на всех доступных портах ПК и таким образом попытаться найти правильные значения. Эта операция выполняется в дополнительном окне «Поиск оборудования»:



#### Алгоритм поиска ККТ:

1. В странице свойств драйвера (см. предыдущий раздел) нажмите кнопку **Поиск оборудования** – откроется окно «Поиск оборудования».
2. Отметьте порты, на которых имеет смысл производить поиск (поиск на одном порту занимает некоторое время, так что, если Вы уверены, что на некоторых портах искать – это бессмысленная трата времени, то не включайте эти порты в список поиска). Например, если известно, что COM-порты 2 и 4 имеют разъем 25-pin и переходники «9 в 25» не используются, то ККТ на них искать нет смысла – штатный кабель ККТ имеет разъем 9-pin и не может быть подключен к данным портам.
3. При работе по интерфейсу RS-232 отметьте скорости обмена с ККТ, на которых имеет смысл пытаться связаться с ККТ (поиск на каждой скорости занимает некоторое время, поэтому, если Вы уверены, что некоторые скорости не могут быть настроены в ККТ, то не включайте их в список поиска). Например, если обычно администратор настраивает скорость 115200, то имеет смысл искать на двух скоростях: 4800 и 115200.
4. Нажмите кнопку **Поиск** – драйвер начнет процесс поиска (указывается порт, на котором в данный момент осуществляется перебор и процент перебранных скоростей).
5. Процесс поиска можно остановить в любой момент, нажав кнопку **Прервать**.
6. Если на каком-то порту на какой-то скорости была обнаружена ККТ, то ее модель и заводской номер появятся напротив порта, на котором она обнаружена (там же указывается скорость, на которой удалось установить связь с ККТ).
7. Для сохранения найденных параметров в драйвере нажмите кнопку **К текущему** (при этом будет изменено Наименование, Порт и Скорость текущего логического устройства драйвера). При нажатии кнопки **Для всех** в драйвере будут удалены все логические устройства, а на замену будет создано по одному для каждой найденной ККТ (с соответствующими значениями параметров **Наименование, Порт и Скорость**).
8. Для выхода из режима поиска нажмите кнопку **Закреть**.



При работе с ККТ, подключенной к ПК, нужно учитывать, что в спящем режиме ПК не отправляет данные ОФД.



## Приложение 4

### Настройка обмена с ОФД

Для настройки параметров ККТ для обмена данными с ОФД с помощью ДТО8 нужно выполнить следующую последовательность действий:

1. Включить ККТ, предварительно подключив блок питания.
2. Подключить ККТ к ПК интерфейсным кабелем.
3. Запустить ДТО (смотрите раздел «Вход в режим настройки ККТ»).
4. На закладке «ОФД» запрограммировать параметры сервера ОФД: **Адрес ОФД, Порт, DNS ОФД**. Информация предоставляется ОФД.
5. Затем на этой же закладке «ОФД» указать канал обмена с ОФД (WiFi или GSM).
6. Перейти вкладке «Настройка GSM/WiFi», запрограммировать канал обмена данными с ОФД:
  - Для **GSM** запрограммировать параметры **Конфигурационная строка, Имя пользователя, Пароль** (информация предоставляется оператором сотовой связи);
  - Для **WiFi** запрограммировать параметры **Станция, Имя точки доступа для работы по WiFi, Пароль доступа к точке доступа** (информация предоставляется системным администратором торгового предприятия).
7. Перезагрузить ККТ.
8. Провести диагностику соединения с ОФД (смотрите раздел «Диагностика соединения с ОФД»).

# Приложение 5



## Служебные режимы

### Информация о ККТ

Для получения информации о ККТ необходимо включить ККТ с нажатой кнопкой промотки ЧЛ. После однократного звукового сигнала отпустить кнопку, на чековой ленте распечатается:

ТОРГОВЫЙ ОБЪЕКТ №1	
ДОБРО ПОЖАЛОВАТЬ!	
<b>АТОЛ 55Ф</b>	
ИНФОРМАЦИЯ О ККТ	
ЭЛЕКТРОННЫЙ БЛОК	X.X
УНИКАЛЬНЫЙ НОМЕР	
XXXXXXXXXXXXXXXXXXXXXXXXXXXX	
LAN MAC-адрес	AA:AA:AA:AA:AA:AA
КОД ЗАЩИТЫ 4	
1234567890123456	НОРМ
БАТАРЕЯ ЧАСОВ (2.2 - 3.3)	3.2В
	НОРМ
ДАТА РЕГИСТРАЦИИ	01-04-16
ППЗУ	НОРМ
ФН	
ФИСКАЛИЗИРОВАН	ДА
ФИСК.РЕЖИМ ЗАКРЫТ	НЕТ
ВЕРСИЯ	1.32
ПЕРЕРЕГИСТРАЦИЙ/ОСТАЛОСЬ	1/11
НАРАБОТКА	
А-ОТРЕЗЧ., ВСЕГО	125989
ДВИГАТЕЛЬ, ВСЕГО	312345
ГОЛОВКА, ВСЕГО	123456
А-ОТРЕЗЧ., СВРОС	14762
ДВИГАТЕЛЬ, СВРОС	30132
ГОЛОВКА, СВРОС	21132
ТЕМПЕРАТУРА ГОЛОВКИ	20С
ID СЕРИИ	
1	0714
2	3216
СВЯЗЬ С ПК	
КАНАЛ ОБМЕНА	RS-232
СКОРОСТЬ БЫЛА	115200
СКОРОСТЬ ВРЕМЕННО	4800
ПРОТОКОЛ ОБМЕНА	АТОЛ 3.0
Дата Время	03-04-2016 18:02
ИНН пользователя	123456789022
ККТ №	123456789012
↑ЗН	00106200000011↑
ФН №	9876543210123456
<b>СПАСИБО ЗА ПОКУПКУ!</b>	

- Название ККТ.
- Версия блока управления
- Уникальный код процессора блока управления
- MAC-адрес (для работы по Ethernet)
- Коды защиты, в ККТ должен быть введен Код защиты № 4.
- Проверка заряда батареи резервного питания. Если НЕНОРМ, и значение меньше 2,2 В, или больше 3,3 В; то следует заменить батарею.
- Дата регистрации ККТ в налоговых органах.
- Проверка памяти ППЗУ<sup>1</sup>
- Информация о фискальном накопителе
- Фискализирован или нет
- Закрит или нет фискальный режим
- Версия ФН
- Количество проведенных перерегистраций ККТ (изменений реквизитов) и количество оставшихся перерегистраций
- Количество включений авто-отрезчика, несбрасываемое.
- Количество шагов двигателя промотки бумаги, несбрасываемое<sup>2</sup>.
- Количество включений авто-отрезчика после крайнего сброса счётчика при техобслуживании<sup>3</sup>.
- Количество шагов двигателя промотки бумаги после крайнего сброса счётчика при техобслуживании.
- Количество нагревов после крайнего сброса счётчика при техобслуживании.
- Идентификаторы программного обеспечения:
- Идентификатор ПО ККТ (4 цифры).
- Идентификатор ПО загрузчика (4 цифры).
- Параметры связи с ПК.
- Дата и время печати документа
- ИНН пользователя
- Регистрационный номер ККТ
- Признак регистрации ККТ в ФНС, заводской номер ККТ (подробнее смотрите раздел «Блок реквизитов кассового чека»).
- Номер ФН

<sup>1</sup> – ППЗУ НЕТ печатается в случае применения блока управления основного исполнения без микросхемы памяти FLASH.  
<sup>2</sup> – количество шагов двигателя промотки бумаги, несбрасываемое. Данная величина, разделённая на 8, показывает длину промотанной бумаги в миллиметрах.  
<sup>3</sup> – количество шагов двигателя промотки бумаги после крайнего сброса счётчика. Данная величина, разделённая на 8, показывает длину промотанной бумаги в миллиметрах.

Для идентификации ККТ выводится информация о внутреннем ПО, введенный код защиты и его корректность, состояние ФН и текущая скорость с ПК.

## Демонстрационная печать

Для просмотра различных шрифтов и яркости печати ККТ позволяет произвести демонстрационную печать без использования ПК. Для этого необходимо включить ККТ с нажатой кнопкой промотки ЧЛ. После второго звукового сигнала отпустить кнопку. По завершении демонстрационной печати все настройки шрифта восстановятся в исходное состояние.

Образец демонстрационной печати:

```

ТОРГОВЫЙ ОБЪЕКТ № 1
ДОБРО ПОЖАЛОВАТЬ !
-----
АТОЛ 55Ф
Демонстрационная печать

ШРИФТ 1, ЯРКОСТЬ 4
*****
АВВГДЕЖЗИЙКЛМНОПРСТУФХЦЧШЩЬБЪЭЮЯ!"#%&'()*+,-./
0123456789:;<=>?@ABCDEFGHIJKLMNORSTUVWXYZ[\]^_
`abcdefghijklmnopqrstuvwxyz{|}~аввгдежзийклмноп
рстуфхцчшщщьбъэюя-!@ABCDEFGHIJKLMNORSTUVWXYZ[\]^_
`abcdefghijklmnopqrstuvwxyz{|}~аввгдежзийклмноп
рстуфхцчшщщьбъэюя-$eАВВГДЕЖЗИЙКЛМНОПРСТУФХЦЧШЩЬ
БЪЭЮЯ!"#%&'()*+,-./0123456789:;<=>?@ABCDEFGHIJKLM
MNORSTUVWXYZ[\]^_`abcdefghijklmnopqrstuvwxyz{
|}~ аввгдежзийклмнопрстуфхцчшщщьбъэюя-$e
Скорость: 30 СТР/С (90 ММ/С)

ШРИФТ 1, ЯРКОСТЬ 7
*****
АВВГДЕЖЗИЙКЛМНОПРСТУФХЦЧШЩЬБЪЭЮЯ!"#%&'()*+,-./
0123456789:;<=>?@ABCDEFGHIJKLMNORSTUVWXYZ[\]^_
`abcdefghijklmnopqrstuvwxyz{|}~аввгдежзийклмноп
рстуфхцчшщщьбъэюя-$eАВВГДЕЖЗИЙКЛМНОПРСТУФХЦЧШЩЬ
БЪЭЮЯ!"#%&'()*+,-./0123456789:;<=>?@ABCDEFGHIJKLM
MNORSTUVWXYZ[\]^_`abcdefghijklmnopqrstuvwxyz{
|}~ аввгдежзийклмнопрстуфхцчшщщьбъэюя-$e
Скорость: 45 СТР/С (135 ММ/С)

ШРИФТ 1, ЯРКОСТЬ 10
*****
АВВГДЕЖЗИЙКЛМНОПРСТУФХЦЧШЩЬБЪЭЮЯ!"#%&'()*+,-./
0123456789:;<=>?@ABCDEFGHIJKLMNORSTUVWXYZ[\]^_
`abcdefghijklmnopqrstuvwxyz{|}~аввгдежзийклмноп
рстуфхцчшщщьбъэюя-$eАВВГДЕЖЗИЙКЛМНОПРСТУФХЦЧШЩЬ
БЪЭЮЯ!"#%&'()*+,-./0123456789:;<=>?@ABCDEFGHIJKLM
MNORSTUVWXYZ[\]^_`abcdefghijklmnopqrstuvwxyz{
|}~ аввгдежзийклмнопрстуфхцчшщщьбъэюя-$e
Скорость: 33 СТР/С (99 ММ/С)

ШРИФТ 7, ЯРКОСТЬ 13
*****
АВВГДЕЖЗИЙКЛМНОПРСТУФХЦЧШЩЬБЪЭЮЯ!"#%&'()*+,-./123456789:;
<=>?@ABCDEFGHIJKLMNORSTUVWXYZ[\]^_`abcdefghijklmnopqrstuvwxyz{|}~ав
вгдежзийклмнопрстуфхцчшщщьбъэюя-$e
АВВГДЕЖЗИЙКЛМНОПРСТУФХЦЧШЩЬБЪЭЮЯ!"#%&'()*+,-./0123456789:;<=>?@ABCDEF
GHIJKLMNORSTUVWXYZ[\]^_`abcdefghijklmnopqrstuvwxyz{|}~аввгдежзийкльм
нопрстуфхцчшщщьбъэюя-$e
Скорость: 40 СТР/С (81 ММ/С)

125 ТЕСТ
125 ТЕСТ
125 ТЕСТ
125 ТЕСТ

4 602242 001737

Дата Время 03-04-2016 18:02
ИНН пользователя 123456789022
ККТ № 123456789012
↑ЗН 00106200000011↑

СПАСИБО
ЗА ПОКУПКУ!

```

## Сервисный режим

Сервисный режим предназначен для настройки подключения изделия по одному из поддерживаемых ККТ интерфейсов (RS-232, USB, WiFi, Bluetooth, Ethernet), выбора протокола обмена и для включения либо выключения автоотрезчика.

Для входа в сервисный режим нужно включить ККТ с нажатой кнопкой промотки ЧЛ, дождаться четвёртого звукового сигнала и отпустить кнопку промотки ЧЛ. ККТ войдёт в сервисный режим и выведет на печать документ, в котором представлен перечень возможных действий: выход из сервисного режима, выбор канала обмена, управление работой автоотрезчика и выбор протокола обмена. После этого ККТ ожидает выбора действия, который осуществляется путём нажатия на кнопку промотки ЧЛ и ее отпускания некоторое количество раз в зависимости от выбора (1, 2...6 раз). При нажатии кнопки промотки ККТ воспроизводит звуковой сигнал. Возможные действия описаны ниже.

Печатается на ЧЛ	Выполняемое действие
<div style="border: 1px dashed black; padding: 10px; text-align: center;"> <p>СЕРВИСНЫЙ РЕЖИМ</p> <ol style="list-style-type: none"> <li>1.Выход</li> <li>2.Канал обмена</li> <li>3.Автоотрезчик</li> <li>4.Протокол обмена</li> <li>5.Меню BLUETOOTH</li> <li>6.Меню WiFi</li> </ol> </div>	<p><b>Меню «Сервисный режим»</b>, в котором можно выбрать одно из перечисленных действий:</p> <ul style="list-style-type: none"> <li>– Выйти из сервисного режима (один раз нажать кнопку промотки).</li> <li>– Перейти в подменю «Канал обмена» (два раза нажать кнопку промотки).</li> <li>– Настроить работу автоотрезчика (три раза нажать кнопку промотки).</li> <li>– Перейти в подменю «Протокол обмена» (четыре раза нажать кнопку промотки).</li> <li>– Перейти в подменю «Меню BLUETOOTH» (пять раз нажать кнопку промотки).</li> <li>– Перейти в подменю «Меню WiFi» (шесть раз нажать кнопку промотки).</li> </ul> <p>После выбора действия ККТ промотает 3 см ЧЛ и выведет на печать наименование выбранного подменю. Далее представлены все возможные варианты.</p>
<div style="border: 1px dashed black; padding: 10px;"> <p style="text-align: center;">Канал обмена: RS-232</p> <ol style="list-style-type: none"> <li>1.Выход</li> <li>2.RS-232</li> <li>3.Usb</li> <li>4.Ethernet</li> <li>5.Bluetooth</li> <li>6.WiFi</li> </ol> <p style="text-align: center;">XX включен</p> </div>	<p><b>Подменю «Канал обмена»</b></p> <p>При выборе подменю «Канал обмена» на печать будет выведено сообщение: «Канал обмена: XX», где XX – текущий интерфейс.</p> <p>В подменю «Канал обмена» можно выбрать одно из перечисленных действий:</p> <ul style="list-style-type: none"> <li>– Выйти из режима выбора интерфейса (один раз нажать кнопку промотки). При этом ККТ выйдет из подменю «Канал обмена» и перейдет к меню «Сервисный режим».</li> <li>– Выбрать интерфейс RS-232 (два раза нажать кнопку промотки).</li> <li>– Выбрать интерфейс USB (три раза нажать кнопку промотки).</li> <li>– Выбрать интерфейс Ethernet (четыре раза нажать кнопку промотки).</li> <li>– Выбрать интерфейс Bluetooth (пять раз нажать кнопку промотки).</li> <li>– Выбрать интерфейс WiFi (шесть раз нажать кнопку промотки).</li> </ul> <p>После выбора интерфейса ККТ промотает 3 см ЧЛ, выведет на печать информацию об установленном интерфейсе «XX включен», где XX – выбранный интерфейс, промотает 3 см ЧЛ. После этого будет произведен переход к меню «Сервисный режим».</p>

Печатается на ЧЛ	Выполняемое действие
<p>Автоотрезчик: включен</p> <ol style="list-style-type: none"> <li>1.Выход</li> <li>2.Включить</li> <li>3.Выключить</li> </ol> <p>Автоотрезчик XX</p>	<p><b>Подменю «Автоотрезчик»</b>          При выборе подменю «Автоотрезчик» на печать будет выведено сообщение о текущем режиме работы автоотрезчика: «Автоотрезчик XX», где XX – текущее состояние автоотрезчика: включен или выключен. В данном подменю можно выбрать одно из перечисленных действий:          – Выйти из режима управления работой автоотрезчика (один раз нажать кнопку промотки).          – Включить автоотрезчик (два раза нажать кнопку промотки).          – Выключить автоотрезчик (три раза нажать кнопку промотки).          После выбора режима работы автоотрезчика ККТ промотает 4 см ЧЛ, выведет на печать сообщение «Автоотрезчик XX», где XX – установленный режим работы: включен или выключен, затем ККТ промотает 3 см ЧЛ и произведет переход к меню «Сервисный режим».</p>
<p>Протокол обмена: АТОЛ 2.4</p> <ol style="list-style-type: none"> <li>1.Выход</li> <li>2.АТОЛ 2.4</li> <li>3.АТОЛ 3.0</li> </ol> <p>XX включен</p>	<p><b>Подменю «Протокол обмена»</b>          При выборе подменю «Протокол обмена» на печать будет выведено сообщение: «Протокол обмена: XX», где XX – текущий протокол обмена.          В данном подменю можно выбрать одно из перечисленных действий:          – Выйти из режима выбора протокола обмена (один раз нажать кнопку промотки), при этом ККТ выйдет из подменю «Протокол обмена» и перейдет к меню «Сервисный режим».          – Выбрать протокол обмена АТОЛ 2.4 (два раза нажать на кнопку промотки).          – Выбрать протокол обмена АТОЛ 3.0 (три раза нажать кнопку промотки).          После выбора протокола обмена ККТ промотает 4 см ЧЛ, выведет на печать информацию о выбранном протоколе обмена «XX включен», где XX – выбранный протокол обмена, промотает 4 см ЧЛ. После этого будет произведен переход к меню «Сервисный режим».</p>
<p>Меню BLUETOOTH</p> <ol style="list-style-type: none"> <li>1.Выход</li> <li>2.Удалить сопр. устройства</li> </ol> <p>Устройства удалены</p>	<p><b>Подменю «Меню BLUETOOTH»</b>          При выборе «Меню BLUETOOTH» на печать будет выведено сообщение: «Меню BLUETOOTH».          В данном подменю можно выбрать одно из перечисленных действий:          – Выйти из режима (один раз нажать кнопку промотки), при этом изделие выйдет из подменю «Меню BLUETOOTH» и перейдет к меню «Сервисный режим».          – Удалить все сопряженные устройства (два раза нажать на кнопку промотки). После удаления сопряженных устройств ККТ промотает 3 см ЧЛ и выведет на печать сообщение «Устройства удалены».</p>
<p>Меню WiFi</p> <ol style="list-style-type: none"> <li>1.Выход</li> <li>2.Вкл.режим "Station"</li> <li>3.Вкл.режим "Access Point"</li> </ol>	<p><b>Подменю «Меню WiFi»</b>          При выборе «Меню WiFi» на печать будет выведено сообщение: «Меню WiFi». Если модуль коммуникации не установлен, то напечатается сообщение «Нет связи с модулем WiFi». В данном подменю можно выполнить одно из перечисленных действий:          – Выбрать пункт «Выход» (один раз нажать кнопку промотки), при этом изделие распечатает идентификатор беспроводной сети SSID1: пароль и адрес страницы настроек в сети Интернет (который необходим при последующей настройке подключения изделия по сети WiFi).          – Выбрать пункт «Вкл.режим "Station"» (два раза нажать кнопку промотки), при этом изделие перейдет в режим «Точка доступа» и распечатает «Режим "Station" включен», промотает 3 см ЧЛ.          – - Выбрать пункт «Вкл.режим "Access Point"» (три раза нажать кнопку промотки), при этом изделие перейдет в режим «Точка доступа» и распечатает «Режим "Access Point" включен», промотает 3 см ЧЛ.</p>

## Диагностика соединения с ОФД

В данной ККТ можно выполнить диагностику соединения с оператором фискальных данных без подключения к ПК. В данном разделе представлена неполная информация о диагностике соединения с ОФД, подробнее смотрите документ «Диагностика соединения с ОФД» (представлен на сайте компании АТОЛ [atol.ru](http://atol.ru)), в котором описана диагностика при различных вариантах подключения. Чтобы запустить процесс диагностики соединения с ОФД необходимо включить ККТ с нажатой кнопкой промотки ЧЛ, затем после шестого звукового сигнала отпустить кнопку. Процедура диагностики может занимать некоторое время, при низкой скорости соединения с Интернет или при возникновении ошибки – до 5 минут. В случае успешного завершения диагностики будет распечатан документ «Диагностика соединения с ОФД» (приведен образец документа при работе по WiFi):

```
Диагностика соединения с ОФД

Адрес ОФД:          192.168.2.163
Порт:              1111
DNS:               0.0.0.0.
Канал связи:      WiFi

Настройки модуля WiFi:
Режим работы:     Station
SSID:             >1111<
Password:         >1234<

Диагностика модуля WiFi:
Модуль:           Присутствует
Подкл. К точке доступа:  Есть
Уровень сигнала:  -44dbm(100%)

Получены настройки сети:
IP адрес:         1192.168.20.87

Вход в интернет:  Есть
Подключение к ОФД:  Есть

Диагностика завершена успешно

Дата Время        15-04-16 10:01
ИНН пользователя  123456789012
ККТ №            1234567890
↑ЭН              00106200000011↑
ФН №            1234567890123456
```



+7 (495) 730-7420  
[www.atol.ru](http://www.atol.ru)

Компания АТОЛ  
ул. Б. Новодмитровская,  
дом 14, стр. 2,  
Москва, 127015

АТОЛ 55Ф  
Руководство по  
эксплуатации

Версия документации  
от 25.01.2017