
Торгтехника.РФ



Контрольно-кассовая машина

«ЭЛВЕС-ФР-К»

Версия 01

Торгтехника.РФ

<https://obtorg.ru>



***Инструкция по
эксплуатации***

ПРАВО ТИРАЖИРОВАНИЯ ДОКУМЕНТАЦИИ
ПРИНАДЛЕЖИТ НТЦ «ШТРИХ-М»

Версия документации: 1.0
Номер сборки: 122
Дата сборки: 21.09.2005

СОДЕРЖАНИЕ

Введение	5
Используемые сокращения	6
Подготовка ККМ к эксплуатации	6
Распаковка ККМ.....	6
Внешний вид ККМ.....	7
Клавиатура ККМ.....	8
Дисплей ККМ.....	8
Индикаторная панель ККМ.....	9
Пломбирование ККМ.....	9
Питание ККМ.....	9
Заправка бумаги	11
Удаление бумаги	12
Устранение замятий бумаги.....	12
О денежных и операционных регистрах ККМ	13
О режимах ККМ.....	17
О документах.....	19
О настройках работы ККМ (Таблица 1).....	21
О переводе часов на зимнее/летнее время (Таблица 3)	27
О ситуациях обрыва ленты и выключения питания при печати документа	28
Торговые операции ККМ	29
Алгоритм формирования чека	29
Регистрация продажи, покупки, возврата продажи или возврата покупки.....	30
Сторнирование	30
Скидка/надбавка.....	31
Сторно скидки/надбавки.....	31
Закрытие чека	32
Отмена текущего чека	33
О налогах	33
Внесение/выплата денег в/из кассы.....	36
Повтор документа	37
Отчеты.....	38
Отчет продаж по отделам.....	38
Отчет продаж по налогам.....	39
Суточный отчет без гашения	40
Суточный отчет с гашением.....	42
Снятие показаний операционных регистров	44
Общее гашение.....	45
Работа с ЭКЛЗ	46
Основные понятия.....	46

Команды работы с ЭКЛЗ	47
Активизация ЭКЛЗ	47
Итог активизации ЭКЛЗ	48
Контрольная лента из ЭКЛЗ по номеру смены	48
Закрытие архива ЭКЛЗ	49
Итоги смены по номеру смены ЭКЛЗ	50
Платежный документ из ЭКЛЗ по номеру КПК	51
Отчёты ЭКЛЗ	52
Условия блокировки ККМ с ЭКЛЗ	54
Порядок замены ЭКЛЗ в составе ККМ	55
Программирование ККМ	56
О структуре таблиц	56
Таблица 1 «Тип и режим кассы»	56
Таблица 2 «Пароли кассиров и администраторов»	59
Таблица 3 «Таблица перевода времени»	59
Таблица 4 «Текст в чеке»	61
Таблица 5 «Наименования типов оплаты»	62
Таблица 6 «Налоговые ставки»	62
Таблица 7 «Наименование отделов»	63
Таблица 8 «Настройка шрифтов»	63
Таблица 9 «Таблица формата чека»	64
Таблица 10 «Настройки принтера»	68
Неполадки и их устранение	69
Другие возможности ККМ	70
Тестирование	70
Установка скорости обмена с хостом по умолчанию	70
Печать заголовка документа	70
Контроль часов	71
Приложение 1 Команды и режимы ККМ	72
Приложение 2	77
Подключение денежного ящика	77
Кабель подключения «ЭЛВЕС-ФР-К» к ПК	77
Приложение 3 Коды ошибок	78

ВВЕДЕНИЕ

Инструкция по эксплуатации предназначена для ознакомления с функциональными возможностями ККМ «ЭЛВЕС-ФР-К» версии 01 (версия ПО А.4).

ККМ «ЭЛВЕС-ФР-К» внесена в реестр контрольно-кассовых машин, используемых на территории Российской Федерации как фискальный регистратор, и ее применение разрешено в соответствии с п. 1.4 Классификатора контрольно-кассовых машин – для торговли.

Вся работа с ККМ ведется при помощи команд, подаваемых хостом ККМ по последовательному каналу. Обычно, в роли хоста выступает персональный компьютер или POS-терминал. ККМ выступает в роли пассивной стороны, ожидающей команду и посылающей ответ на нее, а хост – активной стороны, посылающей команду и принимающей ответ на нее.

Нормальный цикл диалога «Хост – ККМ»:

Время →				
Хост	Команда i		Команда $i+1$...
ККМ		Ответ на команду i		Ответ на команду $i+1$...

В настоящей инструкции представлена информация о работе с ККМ, правила выполнения операций, примеры их использования, а также образцы печатаемых документов.

Очевидно, что все фразы типа «просмотреть данные» означают «послать запрос с хоста и получить данные от ККМ», а «изменить данные» – «послать команду записи данных и новые записываемые данные от хоста в ККМ».

Внимание: Данная инструкция не заменяет документации «Протокол работы ФР», а дополняет ее, раскрывая назначение команд, описанных в протоколе.

Примечание 1: Все приведенные примеры были выполнены автором на ККМ, у которой положение десятичной точки было равно 2.

Примечание 2: Понятие «Отдел» в данном документе идентично понятию «Секция».

Используемые сокращения

ККМ	Контрольно-кассовая машина.
ФР	Фискальный регистратор
КЛ	Контрольная лента.
ФП	Фискальная память.
ОТК	Отдел технического контроля.
POS	Point of sale (рабочее место кассира).
ПК	Персональный компьютер.
ОЗУ	Оперативное запоминающее устройство.
ЭКЛЗ	Электронная контрольная лента защищённая

ПОДГОТОВКА ККМ К ЭКСПЛУАТАЦИИ

При получении ККМ необходимо проверять целостность упаковки.

Распаковка ККМ

Если ККМ вносится с холода в теплое помещение, то необходимо дать ей прогреться при комнатной температуре, не распаковывая, в течение не менее 3 часов.

При распаковке ККМ необходимо проверять наличие комплекта поставки, убедиться в отсутствии внешних дефектов, которые могли возникнуть в процессе транспортировки, сохранность пломб ОТК.

Внешний вид ККМ

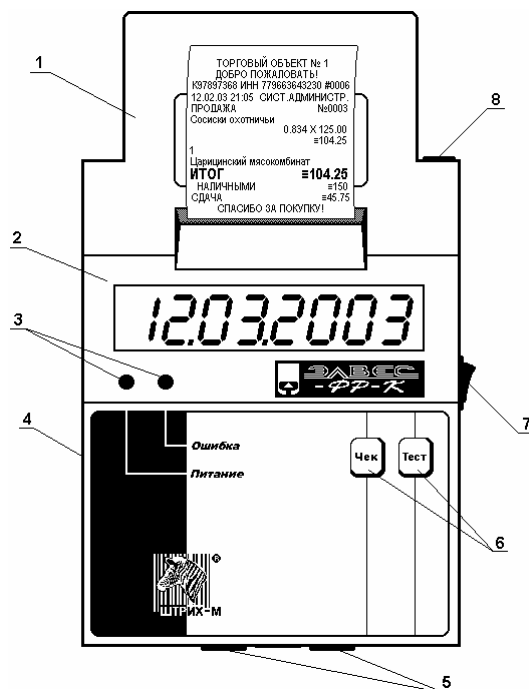


Рисунок 1 Вид ККМ сверху

Корпус ККМ состоит из следующих частей (см. Рис. 1):

1. Полупрозрачная крышка принтера, открывающаяся вручную;
2. Прозрачная крышка индикаторной панели;
3. Индикаторная панель с двумя индикаторами (левый – зелёный, правый – красный)
4. Корпус ККМ, состоящий из двух частей – нижней и верхней – и заключающий в себе основные механизмы ККМ (печатающий механизм, системную плату, ФП, ЭКЛЗ);
5. Интерфейсные разъёмы для подключения денежного ящика (левый) (в мобильном варианте отсутствует) и для подключения к хосту (правый);
6. Клавиатура ККМ (две кнопки);
7. Выключатель питания, крепящийся к нижней части корпуса ККМ;
8. Гнездо подключения источника питания.

Клавиатура ККМ

Клавиатура мембранного типа имеет герметичную конструкцию, что позволяет эксплуатировать машину в условиях повышенной влажности воздуха, повышенной запыленности, при попадании на поверхность агрессивных компонентов продуктов питания (допускается влажная протирка поверхности).

Нажатие клавиш сопровождается коротким звуковым сигналом.

Клавиатура состоит из двух кнопок: [**Чек**] и [**Тест**]. При однократном нажатии кнопки [**Чек**] чековая лента продвигается на 3 строчки. Если кнопка удерживается в нажатом положении, чековая лента будет проматываться до тех пор, пока кнопка не будет отжата.

Удерживание кнопки [**Тест**] нажатой при включении ККМ запускает печать теста ККМ. При этом период повторения цикла тестового прогона устанавливается равным 5 минутам, а параметрам обмена данными с хостом присваиваются значения «по умолчанию» (подробнее см. раздел «Другие возможности ККМ» и подразделы «Тестирование» и «Установка скорости обмена с хостом по умолчанию»)

Дисплей ККМ

Дисплей ККМ в процессе работы отображает следующую информацию:

- на дисплей ничего не выводится, если значение поля «**Информация на индикаторе**» таблицы 1 равно «0»;
- на дисплей выводится номер режима, статус подрежима (для режима 8) и номер подрежима, если значение поля «**Информация на индикаторе**» таблицы 1 равно «1»:

: 2 – 5

В данном случае открыт чек регистрации продажи, после обрыва бумаги в подрежиме ожидания команды продолжения печати;

- на дисплей выводится текущая дата из внутренних часов ФП в формате ДД.ММ.ГГГГ, если значение поля «**Информация на индикаторе**» таблицы 1 равно «2»:

34 24 4225#

На дисплее дата: 12 февраля 2003 года;

- на дисплей выводится текущее время из внутренних часов ФП в ЧЧ–ММ–СС, если значение поля «**Информация на индикаторе**» таблицы 1 равно «3»:

42/72/6:#

На дисплее время: 20 часов 50 минут 48 секунд;

Примечание: Изменения в настройках ККМ, связанных с отображением той или иной информации на дисплее, вступают в силу после перезапуска ККМ.

Индикаторная панель ККМ

Индикаторная панель ККМ «ЭЛВЕС-ФР-К» имеет вид:



Рисунок 2 Индикаторная панель

1. Индикатор питания:

В стационарном варианте индикатор питания служит для индикации наличия питания: при включении ККМ загорается зеленым цветом (идёт внутренний тест ККМ), затем мигает примерно 2 сек и опять загорается ровным светом – ККМ в рабочем режиме.

В мобильном варианте индикатор питания служит для индикации процесса заряда аккумулятора: если сетевой адаптер подключен и светится индикатор питания – идет заряд аккумулятора, если индикатор питания гаснет – аккумулятор заряжен.

2. **Индикатор ошибочных ситуаций** служит для индикации нарушения целостности данных в ОЗУ, ФП или ЭКЛЗ, неполадок в аппаратной части ККМ и иных ошибочных ситуаций.

Пломбирование ККМ

Один из винтов крепления основания к корпусу пломбируется заводской пломбой для исключения несанкционированного вскрытия машины. После выполнения ремонтных работ машина пломбируется пломбой ЦТО, проводившего ремонт.

Питание ККМ

Питание стационарного варианта ККМ осуществляется от промышленной сети переменного тока (напряжением 100..240 В, частотой 50-60Гц) через сетевой адаптер, входящий в комплект поставки: выходное напряжение постоянного тока 7,5 В при силе тока 4,5 А; максимальная потребляемая мощность не более – 30 Вт.

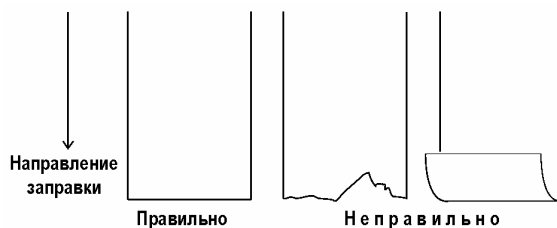
Заряд аккумулятора мобильного варианта ККМ осуществляется постоянным напряжением 10,8...15,6 В, максимальный потребляемый ток 200 мА. В комплект поставки входит сетевой адаптер, который позволяет заряжать аккумулятор ККМ от промышленной сети переменного тока (напряжением 187..242 В, частотой 50Гц).

Во время работы мобильного варианта ККМ хост должен контролировать напряжение аккумулятора ККМ. Если напряжение аккумулятора ККМ становится ниже 7 В (запрос о напряжении аккумулятора следует проводить, когда ККМ не находится в фазе печати), то надо блокировать дальнейшую работу и сообщать пользователю о необходимости зарядить аккумулятор. Если этим правилом пренебречь, возможно существенное ухудшение качества печати, а при дальнейшем снижении напряжения аккумулятора – перезапуск ККМ с вероятностью потери данных и далее – выход из строя аккумулятора.

Полностью заряженный аккумулятор обеспечивает печать не менее 1000 чеков средней длины (по 4 покупки в чеке). Полный заряд полностью разряженного аккумулятора длится не менее 13 часов. Рекомендуется следующий режим работы мобильного варианта ККМ: не более 16 часов автономной работы (количество чеков средней длины не более 600), не менее 8 часов заряда аккумулятора.

Заправка бумаги

Перед тем, как заправлять бумагу в принтер, необходимо обрезать её, как показано на рисунке ниже:



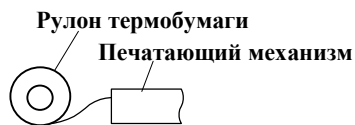
Выполните следующие действия:

1. Откройте крышку принтера.
2. Переместите держатели рулона вверх и удалите старый рулон.
3. Вставьте новый рулон в держатели и переместите их вниз до упора.
4. Начало бумажной ленты поместите в щель принтера – бумага будет автоматически обнаружена печатающим устройством и промотана на необходимую длину (при условии, что включена автозагрузка бумаги – значение параметра «Автозагрузка» в Таблице 1 равно «1»).

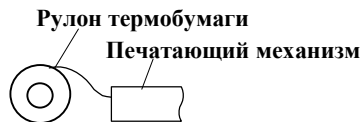


Заправка бумаги в принтер

Правильно



Неправильно



5. Если автозагрузка бумаги выключена (значение параметра «Автозагрузка» в Таблице 1 равно «0»), то, поместив бумагу в щель принтера, продвинуть бумагу нажатием клавиши [**Чек**].
6. Закройте крышку принтера.



Предупреждения

1. Не допускается работа принтера с неплотно прижатой термопечатающей головкой (ТПГ) к валу или при отсутствии под ТПГ бумажной ленты – возможен выход из строя ТПГ!
2. Не допускается склейка бумажной ленты.
3. Необходимо следить за тем, чтобы в процессе работы на бумажной ленте не образовывались складки, надрывы и другие механические повреждения.

Удаление бумаги

Для того чтобы удалить бумагу из принтера, надо:

1. Открыть крышку принтера.
2. Поднять рычаг принтера: ККМ подаст звуковой сигнал, символизирующий об ошибке, и индикатор ошибочных ситуаций загорится красным цветом.
3. Осторожно вытянуть чековую ленту из принтера.
4. Переместить держатели рулона вверх и удалить старый рулон.

Устранение замятий бумаги

Для устранения замятий бумаги внутри печатающего механизма следовать инструкции:

1. Открыть крышку принтера.
2. Поднять рычаг принтера: ККМ подаст звуковой сигнал, символизирующий об ошибке, и индикатор ошибочных ситуаций загорится красным цветом.
3. Осторожно вытянуть замявшуюся бумагу из принтера.
4. Если вытянуть бумагу невозможно, можно отсоединить прижимной ролик печатающего механизма, переведя синие рычаги ролика в вертикальное положение и вынув ролик в сборе из печатающего механизма.
5. После устранения замятия вставить бумагу, следуя инструкции по заправке бумаги.

О ДЕНЕЖНЫХ И ОПЕРАЦИОННЫХ РЕГИСТРАХ ККМ

Денежные регистры – регистры в энергонезависимой памяти ККМ. Содержимое их можно запросить командой протокола, в которой указывается номер регистра. Состав денежных регистров:

Накопления в отдели по 4 типам торговых операций (продажа, покупка, возврат продажи, возврат покупки) в чеке:

0...3 – 1;
4...7 – 2;
8...11 – 3;
12...15 – 4;
16...19 – 5;
20...23 – 6;
24...27 – 7;
28...31 – 8;
32...35 – 9;
36...39 – 10;
40...43 – 11;
44...47 – 12;
48...51 – 13;
52...55 – 14;
56...59 – 15;
60...63 – 16.

64...67 – скидки по 4 типам торговых операций (продажа, покупка, возврат продажи, возврат покупки) в чеке;

68...71 – надбавки по 4 типам торговых операций (продажа, покупка, возврат продажи, возврат покупки) в чеке;

Накопления по видам оплаты по 4 типам торговых операций (продажа, покупка, возврат продажи, возврат покупки) в чеке:

72...75 – наличными;
76...79 – видом оплаты 2;
80...83 – видом оплаты 3;
84...87 – видом оплаты 4;

Обороты по налогам по 4 типам торговых операций (продажа, покупка, возврат продажи, возврат покупки) в чеке:

88...91 – А;
92...95 – Б;
96...99 – В;
100...103 – Г;

Налоги по 4 типам торговых операций (продажа, покупка, возврат продажи, возврат покупки) в чеке:

104...107 – А;

- 108...111 – Б;
112...115 – В;
116...119 – Г;
120 – наличность в кассе в чеке;
Накопления в отделы по 4 типам торговых операций (продажа, покупка, возврат продажи, возврат покупки) за смену:
121...124 – 1;
125...128 – 2;
129...132 – 3;
133...136 – 4;
137...140 – 5;
141...144 – 6;
145...148 – 7;
149...152 – 8;
153...156 – 9;
157...160 – 10;
161...164 – 11;
165...168 – 12;
169...172 – 13;
173...176 – 14;
177...180 – 15;
181...184 – 16.
185...188 – скидки по 4 типам торговых операций (продажа, покупка, возврат продажи, возврат покупки) за смену;
189...192 – надбавки по 4 типам торговых операций (продажа, покупка, возврат продажи, возврат покупки) за смену;
Накопления по видам оплаты по 4 типам торговых операций (продажа, покупка, возврат продажи, возврат покупки) за смену:
193...196 – наличными;
197...200 – видом оплаты 2;
201...204 – видом оплаты 3;
205...208 – видом оплаты 4;
Обороты по налогам по 4 типам торговых операций (продажа, покупка, возврат продажи, возврат покупки) за смену:
209...212 – А;
213...216 – Б;
217...220 – В;
221...224 – Г;
Налоги по 4 типам торговых операций (продажа, покупка, возврат продажи, возврат покупки) в смене:
225...228 – А;
229...232 – Б;
233...236 – В;
237...240 – Г;
241 – наличность в кассе за смену;

- 242 – внесенные суммы за смену;
- 243 – выплаченные суммы за смену;
- 244 – необнуляемая сумма до фискализации;
- 245 – сумма продаж в смене из ЭКЛЗ;
- 246 – сумма покупок в смене из ЭКЛЗ;
- 247 – сумма возвратов продаж в смене из ЭКЛЗ;
- 248 – сумма возвратов покупок в смене из ЭКЛЗ.

Операционные регистры – регистры в энергонезависимой памяти ККМ, служащие для подсчета количества различных операций в ККМ. Содержимое их можно запросить командой протокола, в которой указывается номер регистра. Состав операционных регистров:

Количество торговых операций в отделе по 4 типам торговых операций (продажа, покупка, возврат продажи, возврат покупки) в чеке:

- 0...3 – 1;
- 4...7 – 2;
- 8...11 – 3;
- 12...15 – 4;
- 16...19 – 5;
- 20...23 – 6;
- 24...27 – 7;
- 28...31 – 8;
- 32...35 – 9;
- 36...39 – 10;
- 40...43 – 11;
- 44...47 – 12;
- 48...51 – 13;
- 52...55 – 14;
- 56...59 – 15;
- 60...63 – 16.

64...67 – количество скидок по 4 типам торговых операций (продажа, покупка, возврат продажи, возврат покупки) в чеке;

68...71 – количество надбавок по 4 типам торговых операций (продажа, покупка, возврат продажи, возврат покупки) в чеке;

Количество торговых операций в отделе по 4 типам торговых операций (продажа, покупка, возврат продажи, возврат покупки) за смену:

- 72...75 – 1;
- 76...79 – 2;
- 80...83 – 3;
- 84...87 – 4;
- 88...91 – 5;
- 92...95 – 6;
- 96...99 – 7;
- 100...103 – 8;
- 104...107 – 9;
- 108...111 – 10;

- 112...115 – 11;
- 116...119 – 12;
- 120...123 – 13;
- 124...127 – 14;
- 128...131 – 15;
- 132...135 – 16.
- 136...139 – количество скидок по 4 типам торговых операций (продажа, покупка, возврат продажи, возврат покупки) за смену;
- 140...143 – количество надбавок по 4 типам торговых операций (продажа, покупка, возврат продажи, возврат покупки) за смену;
- 144...147 – количество чеков по 4 типам торговых операций (продажа, покупка, возврат продажи, возврат покупки) за смену;
- 148...151 – номер чека по 4 типам торговых операций (продажа, покупка, возврат продажи, возврат покупки);
- 152 – сквозной номер документа;
- 153 – количество внесенных денежных сумм за смену;
- 154 – количество выплат денежных сумм за смену;
- 155 – номер внесения денежных сумм;
- 156 – номер выплаты денежных сумм;
- 157 – количество отмененных документов;
- 158 – номер сменного отчета без гашения;
- 159 – номер сменного отчета с гашением до фискализации;
- 160 – номер общего гашения;
- 161 – номер полного фискального отчета;
- 162 – номер сокращенного фискального отчета;
- 163 – номер тестового прогона;
- 164 – номер снятия показаний операционных регистров;
- 165 – номер отчетов по секциям;
- 166 – количество аннулирований;
- 167 – количество запусков теста самодиагностики;
- 168 – количество активизаций ЭКЛЗ;
- 169 – количество отчетов по итогам активизации ЭКЛЗ;
- 170 – количество отчетов по номеру КПК из ЭКЛЗ;
- 171 – количество отчетов по контрольной ленте из ЭКЛЗ;
- 172 – количество отчетов по датам из ЭКЛЗ;
- 173 – количество отчетов по сменам из ЭКЛЗ;
- 174 – количество отчетов по итогам смен из ЭКЛЗ;
- 175 – количество отчетов по датам в отделе из ЭКЛЗ;
- 176 – количество отчетов по сменам в отделе из ЭКЛЗ;
- 177 – количество закрытий архива ЭКЛЗ;
- 178 – номер отчетов по секциям.

О РЕЖИМАХ ККМ

Режим ККМ – одно из состояний ККМ, в котором она может находиться. Режимы ККМ описываются одним байтом: младший полубайт – номер режима, старший полубайт – битовое поле, определяющее статус режима (для режимов 8, 13 и 14). Номера и назначение режимов и статусов:

1. Выдача данных.
2. Открытая смена, 24 часа не кончились.
3. Открытая смена, 24 часа кончились.
4. Закрытая смена.
5. Блокировка по неправильному паролю налогового инспектора.
6. Ожидание подтверждения ввода даты.
7. Разрешение изменения положения десятичной точки.
8. Открытый документ:
 - 8.0. Продажа.
 - 8.1. Покупка.
 - 8.2. Возврат продажи.
 - 8.3. Возврат покупки.
9. Режим разрешения технологического обнуления. В этот режим ККМ переходит по включению питания, если некорректна информация в энергонезависимом ОЗУ ККМ.
10. Тестовый прогон.
11. Печать полного фис. отчета.
12. Печать отчёта ЭКЛЗ.
13. Работа с фискальным подкладным документом:
 - 13.0. Продажа (открыт).
 - 13.1. Покупка (открыт).
 - 13.2. Возврат продажи (открыт).
 - 13.3. Возврат покупки (открыт).
14. Печать подкладного документа.
 - 14.0. Ожидание загрузки.
 - 14.1. Загрузка и позиционирование.
 - 14.2. Позиционирование.
 - 14.3. Печать.
 - 14.4. Печать закончена.
 - 14.5. Выброс документа.
 - 14.6. Ожидание извлечения.
15. Фискальный подкладной документ сформирован.

В Приложении 1 приведены все команды протокола, реализованные в ККМ, режимы, в которых они выполняются, и режимы, в которые они могут перевести ККМ в случае удачного или неудачного их выполнения.

Подрежим ФР – одно из состояний ФР, в котором он может находиться. Номера и назначение подрежимов:

0. Бумага есть – ФР не в фазе печати операции – может принимать от хоста команды, связанные с печатью на том документе, датчик которого сообщает о наличии бумаги.
1. Пассивное отсутствие бумаги – ФР не в фазе печати операции – не принимает от хоста команды, связанные с печатью на том документе, датчик которого сообщает об отсутствии бумаги.
2. Активное отсутствие бумаги – ФР в фазе печати операции – принимает только команды, не связанные с печатью. Переход из этого подрежима только в подрежим 3.
3. После активного отсутствия бумаги – ФР ждет команду продолжения печати. Кроме этого принимает команды, не связанные с печатью.
4. Фаза печати операции полных фискальных отчетов – ФР не принимает от хоста команды, связанные с печатью, кроме команды прерывания печати.
5. Фаза печати операции – ФР не принимает от хоста команды, связанные с печатью.

О ДОКУМЕНТАХ

Все документы, которые печатаются на чековой ленте, имеют следующую структуру:

Заголовок
Тело документа
Информация из ЭКЛЗ
Рекламный текст

Заголовок документа – информация, печатаемая на чековой ленте. Она расположена в верхней части документа перед основным текстом. Каждый заголовок содержит поля, необходимые для идентификации печатаемого документа. Первые шесть строк заголовка чека могут быть запрограммированы (клише). В фиксированную часть заголовка входят заводской номер, идентификационный номер налогоплательщика, сквозной номер документа, дата и время формирования документа, получаемые с помощью часов-календаря ФП, реквизиты оператора, а также тип документа и номер документа данного типа.

Фискальный документ – документ, содержащий фискальные данные. Фискальными называются данные, подлежащие регистрации в ФП и ЭКЛЗ. После завершения печати тела фискального документа печатается фискальный логотип, информирующий о том, что машина работает с фискальной памятью:



Если ФП отсутствует, то ККМ должна блокироваться. До фискализации ФР (активизации ЭКЛЗ) фискальный логотип не выводится.

Состав фискальных документов:

- Чек продажи
- Суточный отчет с гашением
- Сокращенный фискальный отчет
- Полный фискальный отчет

Информация из ЭКЛЗ – в зависимости от типа документа в этой части чека может печататься:

- в документах регистрации – значение и номер КПК с номером ЭКЛЗ;
- в суточных отчётах с гашением – отчёт ЭКЛЗ;

- в фискальных отчётах – параметры активизаций ЭКЛЗ.

Рекламный текст – информация, печатаемая на чековой ленте, если в ККМ настроена её печать. Рекламный текст содержит три строки и может быть запрограммирован.

Ниже приведён пример чека продажи на фискализированной ККМ:

ТОРГОВЫЙ ОБЪЕКТ № 1 ДОБРО ПОЖАЛОВАТЬ ! K00001000 ИНН 771234567890 #0011 19.09.02 11:45 КАСИР: ИВАНОВА ПРОДАЖА №0006 Шампанское «Советское» 5 ≙120.00 Винный отдел	1	
ИТОГ ≙120.00	2	
НАЛИЧНЫМИ ≙120.00 ПО НАЛОГУ А 20.00% ≙120.00 НДС ≙20.00	3	
ФП	4	Заводской номер ЭКЛЗ
ЭКЛЗ 0237250642 00000068 #039009	5	Значение КПК документа
ВНИМАНИЕ! 13-го ЧИСЛА КАЖДОГО МЕСЯЦА НА ВСЕ ТОВАРЫ СКИДКА 13 %	6	Номер КПК документа

Части документа (расшифровка):

1. Программируемая часть заголовка (клише).
2. Вторая половина заголовка документа включает: номер ККМ, ИНН, сквозной номер документа, дата, время, реквизиты оператора (18 символов), тип документа (32 символа), номер документа данного типа.
3. Тело документа.
4. Фискальный логотип.
5. Информация из ЭКЛЗ.
6. Рекламный текст.

О НАСТРОЙКАХ РАБОТЫ ККМ (ТАБЛИЦА 1)

Данный раздел посвящен детальному описанию настроек ККМ, параметры которых можно менять в Таблице 1 «Тип и режимы ККМ». Данная таблица имеет лишь один ряд, поэтому описание настроек будет вестись в порядке возрастания номеров полей таблицы: номер пункта приведенного ниже описания соответствует номеру поля в таблице.

1. **«Номер ККМ в магазине».** На торговом объекте может быть несколько ККМ. В этом поле таблицы можно указать номер ККМ, для того чтобы знать, какая из нескольких ККМ отвечает на запрос от хоста.
2. **«Автоматическое обнуление денежной наличности при закрытии смены».** Если установить значение данного параметра равным «1», то сумма наличности в кассе при снятии суточного отчёта с гашением будет автоматически обнуляться, и вместо строчки в чеке отчёта «НАЛ. В КАССЕ» будет печататься строка «ИНКАССАЦИЯ».
3. **«Печать рекламного текста».** Если печать разрешена (параметр равен «1»), то все чеки будут завершаться печатью рекламного текста – первых трёх строк Таблицы 4 (см. раздел «О документах» данной инструкции).
4. **«Печать остатков ФП в отчёте».** Если значение этого параметра равно «1», то в суточном отчёте с гашением после фискального логотипа печатается строка, информирующая о количестве свободных полей сменных итогов в ФП:

В ФП ОСТАЛОСЬ 2086 СВОБОДНЫХ ПОЛЕЙ

5. **«Печать необнуляемой суммы».** Когда значение этого параметра отлично от нуля, в чеках суточного отчёта с гашением и без гашения печатаются строки

НЕОБНУЛ. СУММА НА НАЧ. СМЕНЫ	≐7456.32
------------------------------	----------

и

НЕОБНУЛ. СУММА	≐8356.32
----------------	----------

Если параметр равен «1», то выдаётся необнуляемая сумма, накопленная с первой фискализации ККМ. Если параметр равен «2», то выдаётся необнуляемая сумма, накопленная с последней фискализации ККМ. Если параметр равен «0», строки не печатаются.

6. **«Работа с денежным ящиком».** Если значение параметра «0», при оплате наличными денежный ящик не открывается. Если значение параметра «1», при оплате наличными денежный ящик открывается.
7. **«Печатать дробное в количестве».** Если значение параметра равно «0», то при операции регистрации с целым количеством товара дробная часть количества печататься в чеке будет, например «2.000 X 150.50». Если же значение параметра «1», то дробная часть количества печататься в чеке не будет, например «2 X 150.50».
8. **«Логический уровень датчика денежного ящика при открытом денежном ящике».** Если значение параметра равно «0», то логический уровень денежного ящика «0». Если значение параметра «1», то логический уровень денежного ящика «1».
9. **«Логический уровень открывания денежного ящика при управлении сигналами ТТЛ-уровней».** Если значение параметра равно «0», то логический уровень открывания денежного ящика «0». Если значение параметра «1», то логический уровень открывания денежного ящика «1».
10. **«Длительность импульса открывания денежного ящика».** Данный параметр устанавливает длительность импульса открывания денежного ящика в единицах, причём 1 ед.=5 миллисекунд. Диапазон значений параметра 0...255.
11. **«Длительность паузы между импульсами открывания денежного ящика».** Данный параметр устанавливает длительность паузы между импульсами открывания денежного ящика в единицах, причём 1 ед.=5 миллисекунд. Диапазон значений параметра 0...255.
12. **«Количество импульсов включения денежного ящика».** Данный параметр устанавливает количество импульсов открывания денежного ящика. Диапазон значений параметра 0...255.
13. **«Яркость печати».** Данный параметр позволяет регулировать яркость печати чеков. Диапазон значений от 0 до 4 (где «0» – максимальное значение, и «4» – минимальное значение). Нормальное значение «3».
14. **«Начисление налогов».** Если значение параметра равно «0», то налог начисляется на каждую операцию в чеке. Если значение параметра «1», то налог начисляется на итог чека (см. примечание в разделе «О налогах» данной инструкции).
15. **«Автоматический перевод времени».** Параметр включает автоматический перевод внутренних часов ККМ с летнего на зимнее время и наоборот в соответствии с установками в Таблице 3 (см. раздел «О переводе часов на зимнее/летнее время (Таблица 3)» данной инструкции).
16. **«Печать налогов».** Данный параметр устанавливает режим печати налогов по закрытию чека операции регистрации. Если значение параметра равно «1», то в чеке печатаются лишь названия налогов и накопления по ним. Если значение параметра равно «2», то для каждого налога печатается его ставка, оборот по налогу, название налога и накопление налога (сумма налога). При значении параметра равном «0» налоги не печатаются (см. примеры чеков в разделе «О налогах» данной инструкции).

17. **«Печать заголовка чека».** Данный параметр применим только к чекам операций продажи, покупки, возврата продажи и возврата покупки. Если значение параметра равно «0», то заголовок печатается в начале чека. Если значение параметра «1», то заголовок печатается в конце чека:

```
-----
      ТОРГОВЫЙ ОБЪЕКТ № 1
      ДОБРО ПОЖАЛОВАТЬ !
      Шампанское «Советское»
      5                                     ≙120.00
      Винный отдел
ИТОГ                                     ≙120.00
      НАЛИЧНЫМИ                             ≙120.00
      ПО НАЛОГУ А 20.00%                     ≙120.00
      НДС                                     ≙20.00
      КО00001000 ИНН 771234567890 #0011
      19.09.02 11:45   КАССИР: ИВАНОВА
      ПРОДАЖА                                     №0006
      -----
                        ФП
                        ЭКЛЗ 0237250642
                        00000068 #039009
      -----
```

18. **«Печать единичного количества».** Если значение параметра равно «0», то при операции регистрации с единичным количеством товара количество печататься в чеке не будет. Если же значение параметра «1», то количество печататься в чеке будет, например «1.000 X 150.50» или «1 X 150.50» (в зависимости от значения параметра в поле **«Печатать дробное в количестве»** Таблицы 1).
19. **«Сохранять строки в буфере чека».** Данный параметр применим только к режиму печати чека по закрытию (см. описание параметра **«Печать чека по закрытию»** данного раздела). Если значение параметра равно «0», то строки в буфере чека не сохраняются и на печать не выводятся. Если же значение параметра «1», то строки в буфере чека сохраняются и выводятся на печать по закрытию чека. Строки заносятся в буфер при помощи команд **«Печать строки»**, **«Печать жирной строки»** и **«Печать строки данным шрифтом»**.
20. **«Печать чека по закрытию».** Этот параметр переводит ККМ в режим печати чека регистрации по его закрытию, то есть по выполнению операции закрытия чека. Таким образом, если значение параметра равно «0», то каждая операция регистрации чека выводится на печать сразу по её выполнению. Если же значение параметра «1», то операции регистрации сохраняются в буфере, и чек целиком выводится на печать по его закрытию.
21. **«Запрет нулевого чека».** Этот параметр включает запрет на нулевой итог чека регистрации. Если значение параметра равно «0», то «нулевые» чеки разрешены. Если значение параметра равно «1», то «нулевые» чеки запрещены, и в этом случае ККМ выдаёт ошибку 142 «Нулевой итог чека».

22. «Отступ в строке типов оплаты». Этот параметр устанавливает, будут ли типы оплаты в чеках операций регистрации печататься с отступом в один символ или нет. Если значение параметра равно «0», то типы оплаты печатаются с отступом в один символ. Если же значение параметра равно «1», то типы оплаты печатаются без отступа (левое позиционирование). Ниже приведены примеры:

С отступом	Без отступа
ТОРГОВЫЙ ОБЪЕКТ № 1 ДОБРО ПОЖАЛОВАТЬ ! К00001000 ИНН 771234567890 #0011 19.09.02 11:45 КАСИР: ИВАНОВА ПРОДАЖА №0006 5 ≙12020.00 Винный отдел ИТОГ ≙12020.00 НАЛИЧНЫМИ ≙2100.00 КАРТОЙ VISA ≙7000.00 КАРТОЙ EUROPAY ≙3000.00 СДАЧА ≙80.00 ФП ЭКЛЗ 0237250642 00000068 #039009	ТОРГОВЫЙ ОБЪЕКТ № 1 ДОБРО ПОЖАЛОВАТЬ ! К00001000 ИНН 771234567890 #0011 19.09.02 11:45 КАСИР: ИВАНОВА ПРОДАЖА №0006 5 ≙12020.00 Винный отдел ИТОГ ≙12020.00 НАЛИЧНЫМИ ≙2100.00 КАРТОЙ VISA ≙7000.00 КАРТОЙ EUROPAY ≙3000.00 СДАЧА ≙80.00 ФП ЭКЛЗ 0237250642 00000068 #039009

23. «Сохранение графических объектов в чеке». Аналогично параметру «Сохранять строки в буфере чека» (см. выше) данный параметр применим только к режиму печати чека по закрытию (см. также описание параметра «Печать чека по закрытию» данного раздела). Если значение параметра равно «0», то графические объекты в буфере чека не сохраняются и на печать не выводятся. Если же значение параметра «1», то графические объекты в буфере чека сохраняются и выводятся на печать по закрытию чека. Под графическим объектом понимается штрих-код. Графические объекты заносятся в буфер командой «Печать штрих-кода».
24. «Сжатие шрифта на чековой ленте». Данная настройка позволяет в целях экономии бумаги сжимать шрифт символов, печатаемых на чековой ленте. Если значение параметра равно «0», то шрифт символов на чековой ленте не сжимается. Если же значение параметра «1», то шрифт символов на чековой ленте сжимается по высоте.
25. «Использование форматирования в чеке». Данный параметр позволяет задействовать настройки формата чека, установленные в Таблице 9. Если значение параметра равно «0», то настройки из Таблицы 9 игнорируются. Если же значение параметра «1», то настройки Таблицы 9 вступают в силу.
26. «Обнуление счетчика чеков». Данная настройка позволяет обнулять счётчики чеков операций регистраций (продажи, покупки, возврата продажи и возврата покупки) после каждого закрытия смены. Таким образом, если эта настройка включена, то в суточном отчёте с гашением и

без гашения глобальное количество чеков по каждому из типов будет равняться количеству чеков данного типа в смене. Если значение параметра равно «0», то обнуления счётчика при закрытии смены не происходит. Если же значение параметра «1», то обнуление счётчика происходит.

27. **«Контроль часов».** Данная настройка позволяет отслеживать ситуации сбоя внутренних часов ККМ и корректно выходить из них. Если значение параметра равно «0», то контроль часов не включён. Если же значение параметра ненулевое (допустимый диапазон значений от 1 до 99), то контроль часов включён. Подробнее о данной возможности ККМ – см. раздел «Контроль часов» данной инструкции.
28. **«Отключение звука при ошибках».** Данная настройка позволяет отключить звуковое сопровождение возникающих при выполнении команд ошибок. Если значение параметра равно «0», то звуковой сигнал при ошибке есть. Если же значение параметра равно «1», то звукового сигнала при ошибке нет.
29. **«Информация на индикаторе».** Настройка позволяет выводить на индикатор ККМ различную информацию. Если значение параметра равно «0», на индикаторе ничего не отображается. Если значение равно «1», на индикатор выводится номер режима и подрежима ККМ (см. подробнее раздел «**О режимах ККМ**»). Если значение равно «2», на индикаторе отображается текущая дата из внутренних часов ККМ. При значении параметра равном «3», на индикаторе высвечивается текущее время из внутренних часов ККМ. Новое значение параметра вступает в силу после выключения/включения ККМ (подробнее, см. раздел «**Дисплей ККМ**»).
30. **«Автозагрузка».** Настройка позволяет частично автоматизировать процедуру заправки бумаги в ККМ. Если значение параметра равно «1», то ККМ автоматически обнаруживает бумагу, которую вставляют в ККМ, и проматывает её на необходимую длину. Если значение параметра равно «0», то бумагу придётся заправлять вручную, т.е. вставив бумагу в принтер, нажать кнопку промотки чека (см. раздел «**Заправка бумаги**» данной инструкции).
31. **Игнорировать ошибки формата чека.** . Данная настройка используется параллельно с настройкой «**Использование форматирования в чеке**» (см. выше). Она позволяет игнорировать ошибки, возникающие тогда, когда включена настройка «**Использование форматирования в чеке**» и некоторые параметры формата чека входят в конфликт или превышают некие установленные предельные значения (ошибки 90Н «Поле превышает размер, установленный в настройках», 91Н «Выход за границу поля печати при данных настройках шрифта» и 92Н «Наложение полей»). Перечисленные выше ошибки возникают непосредственно в процессе печати чека, когда проверяется корректность установленных оператором параметров чека, но они не позволяют диагностировать точно, где была найдена ошибка. Поэтому использование данной настройки позволяет распечатать чек и уже по нему выявить место ошибки. Если значение

- параметра равно «0», то ошибки формата чека не игнорируются. Если же значение параметра «1», то ошибки формата чека игнорируются.
32. **«Сокращённый суточный отчёт с гашением».** При помощи этого параметра настраивается форма суточного отчёта с гашением. Если значение этого параметра равно «0», то выводится длинный суточный отчёт с гашением. Если значение этого параметра равно «1», то выводится короткий суточный отчёт с гашением.
 33. **«Пороговое значение напряжения питания».** Данный параметр используется для повышения надёжности работы ККМ при обмене данными с ЭКЛЗ. В параметре указывается пороговое значение напряжения питания. Если питание ниже указанного, то диагностируется падение напряжения источника питания и обмен данными приостанавливается до тех пор, пока напряжение не повысится. Максимально допустимое значение параметра 255, что соответствует 24 В.
 34. **Межстрочный интервал.** Этим параметром задаётся зазор в точках между строками, печатаемыми на чековой ленте. Диапазон допустимых значений от 0 до 10 точек, где 0 – минимальное расстояние между строками, при котором строки соприкасаются, а 10 – максимальное расстояние (строки далеко разнесены).
 35. **«Отладочная информация обмена с ЭКЛЗ».** Данное поле является системным и в настройке не нуждается.
 36. **«Тип ЭКЛЗ».** Данный параметр отвечает за настройку внутренних таймаутов и протоколов для работы с конкретной версией ПО ЭКЛЗ. Значение 01 соответствует ЭКЛЗ выпуска до февраля 2005 года, значение 02 - ЭКЛЗ выпуска после февраля 2005 года и до настоящего момента.
 37. **«Мобильный режим работы».** Данный параметр позволяет при работе ККМ от аккумулятора экономить заряд батареи за счет более медленной печати чека. Если значение этого параметра равно «1», то мобильный режим работы включен.

О ПЕРЕВОДЕ ЧАСОВ НА ЗИМНЕЕ/ЛЕТНЕЕ ВРЕМЯ (ТАБЛИЦА 3)

В ККМ предусмотрена возможность автоматического перевода часов на зимнее/летнее время.

Даты перевода часов программируются во внутренней таблице настроек ККМ «**Таблица перевода времени**». Каждая строка в данной таблице отвечает за перевод часов на зимнее/летнее время в определенную дату.

Тип перевода («Весна» – перевод часов на летнее время, «Осень» – перевод часов на зимнее время) и год указаны в поле 4 («Время года») таблицы. Данное поле является информационным и не редактируется.

В поле 3 («Месяц») указывается месяц, в поле 2 («Число») – число, когда необходимо произвести перевод часов.

В поле 1 («Разрешение перевода») указывается, разрешен ли данный перевод (1 – разрешен, 0 – запрещен).

Для включения режима автоматического перевода часов необходимо после программирования Таблицы 3 установить значение параметра **«Автоматический перевод времени»** в Таблице 1 равным «1».

ВАЖНО: Для корректной работы алгоритма перевода времени перед включением режима автоматического перевода часов необходимо выставить в «0» значение поля 1 Таблицы 3 во всех строках, дата которых меньше текущей.

После осуществления ККМ перевода времени значение поля 1 соответствующей строки Таблицы 3 автоматически сбрасывается в «0».

Перевод часов производится при открытии любого документа.

Перевод часов осуществляется в указанную в Таблице 3 дату в 03:00, при условии, что ККМ включена. Если же ККМ выключена, то перевод осуществляется при следующем за указанной датой включении ККМ (после 01:00, если часы переводятся на 1 час назад).

О СИТУАЦИЯХ ОБРЫВА ЛЕНТЫ И ВЫКЛЮЧЕНИЯ ПИТАНИЯ ПРИ ПЕЧАТИ ДОКУМЕНТА

Поведение ККМ и оператора в ситуациях обрыва бумаги и выключения питания зависит от того, печатался ли отчёт ЭКЛЗ или какой-либо иной документ в момент обрыва.

1.1. Обрыв бумаги в процессе печати отчётов ЭКЛЗ:

Если в процессе печати документа ЭКЛЗ произошёл обрыв бумаги чековой ленты, то на чековой ленте печатается строка «**ОБРЫВ БУМАГИ ДОКУМЕНТ НЕЗАВЕРШЕН**» и печать приостанавливается. ККМ переходит в подрежим 2 «**Активное отсутствие бумаги**». Оператору требуется установить новый рулон и заправить бумагу в ККМ согласно инструкции по заправке бумаги (см. соответствующий раздел выше). При этом ККМ переходит в подрежим 3 «**После активного отсутствия бумаги**». Затем оператор должен подать команду V0h «**Продолжение печати**» (все другие команды, связанные с печатью, блокируются в подрежиме 3). После подачи команды продолжения печати прерванный документ ЭКЛЗ полностью повторяется.

1.2. Обрыв бумаги в процессе печати других документов:

Если в процессе печати документа произошёл обрыв бумаги чековой ленты, то на чековой ленте печатается строка «**ОБРЫВ БУМАГИ ДОКУМЕНТ НЕЗАВЕРШЕН**» и печать приостанавливается. ККМ переходит в подрежим 2 «**Активное отсутствие бумаги**». Оператору требуется установить новый рулон и заправить бумагу в ККМ согласно инструкции по заправке бумаги (см. соответствующий раздел выше). При этом ККМ переходит в подрежим 3 «**После активного отсутствия бумаги**». Затем оператор должен подать команду V0h «**Продолжение печати**» (все другие команды, связанные с печатью, блокируются в подрежиме 3). После подачи команды продолжения печати ненапечатанная до обрыва информация выводится на чековую ленту.

2.1. Выключения питания в процессе печати отчётов ЭКЛЗ:

В случае выключения питания в процессе печати документа ЭКЛЗ печать приостанавливается. Оператору необходимо возобновить подачу питания к ККМ. По включению питания документ ЭКЛЗ полностью повторяется. Содержимое регистров и режим ККМ сохраняются.

2.2. Выключения питания в процессе печати других документов:

В случае выключения питания в процессе печати документа печать приостанавливается. Оператору необходимо возобновить подачу питания к ККМ. По включению питания печать продолжается. Содержимое регистров и режим ККМ сохраняются.

ТОРГОВЫЕ ОПЕРАЦИИ ККМ

Алгоритм формирования чека

Алгоритм формирования чеков продаж, покупок, возврата продаж или возврата покупок выглядит так:

1. Зарегистрировать операцию
2. Повторить шаги 1..2 необходимое число раз.
3. Произвести закрытие чека

Операцией может быть: продажа, покупка, возврат продажи, возврат покупки, сторно, скидка, надбавка, сторно скидки или сторно надбавки. Первой операцией в чеке может быть только продажа, покупка, возврат продажи, возврат покупки. При успешном выполнении операции печатается заголовок соответствующего документа, и ККМ автоматически переходит в один из режимов открытого документа: продажа, покупка, возврат продажи и возврат покупки. Следующей операцией может быть либо сторно, либо скидка, либо надбавка и одна из операций – продажа, покупка, возврат продажи или возврат покупки, в зависимости от типа открытого документа. Операции сторно скидки и сторно надбавки допустимы, если одной из предыдущих операций чека являются, соответственно, скидка и надбавка.

Все операции поддерживают печать строки символов. Строка передается в команде протокола соответствующей конкретной операции (40 символов, из которых на печать выводятся первые 32). Если в команде передаются все пробелы, то строка не печатается.

Каждая из операций изменяет только соответствующие денежные регистры в чеке, причем операции сторнирования уменьшают содержимое регистров, а остальные операции увеличивают содержимое регистров. При этом производится контроль на переполнение регистров (больше максимального значения, меньше нуля). При выполнении операции скидки проверяется достаточность всех накоплений в чеке. Кроме того, при использовании механизма начисления налогов в операциях, уменьшающих все накопления в чеке, контролируется достаточность накоплений по каждой налоговой группе.

Каждая из операций инкрементирует содержимое соответствующих операционных регистров в чеке, кроме операций сторно, сторно скидки и сторно надбавки (у этих операций нет соответствующих операционных регистров).

Регистрация продажи, покупки, возврата продажи или возврата покупки

Примеры печати при выполнении этих команд:

	2 ≅12.34
или	КОЛБАСА ДОКТОРСКАЯ 1.234 X 12.34 ≅15.23
или	15 5 X 12.34 ≅61.70

Первая операция: цена 12,34 рубля, количество 1.000, 2-я секция, налогов нет.

Вторая операция: цена 12,34 рубля, количество 1.234, 0-я секция, налогов нет, с названием товара.

Третья операция: цена 12,34 рубля, количество 5.000, 15-я секция, налогов нет, в Таблице 1 ККМ значение параметра «Печатать дробное в количестве» равно «1», то есть дробная часть целого количества товара не выводится на печать.

Сторнирование

Примеры печати при выполнении этой команды:

	СТОРНО 2 ≅12.34
или	КОЛБАСА ДОКТОРСКАЯ СТОРНО 1.234 X 12.34 ≅15.23
или	СТОРНО 5 X 12.34 15 ≅61.70

Первая операция: цена 12,34 рубля, количество 1.000, 2-я секция, налогов нет.

Вторая операция: цена 12,34 рубля, количество 1.234, 0-я секция, налогов нет, с названием товара.

Третья операция: цена 12,34 рубля, количество 5.000, 15-я секция, налогов нет, в Таблице 1 ККМ значение параметра «Печатать дробное в количестве» равно «1», то есть дробная часть целого количества товара не выводится на печать.

Скидка/надбавка

Примеры печати при выполнении этих команд:

или

СКИДКА	≐12.34
--------	--------

или

СУММА ПОКУПКИ БОЛЬШЕ 1000 РУБЛЕЙ	
СКИДКА	≐100.00

или

НАДБАВКА	≐61.70
----------	--------

Первая операция: скидка 12,34 рубля, налогов нет.

Вторая операция: скидка 100,00 рублей, налогов нет, с текстовой строкой (причина скидки).

Третья операция: надбавка 61,70 рубля, налогов нет.

Сторно скидки/надбавки

Примеры печати при выполнении этих команд:

или

СТОРНО СКИДКИ	≐12.34
---------------	--------

или

СУММА ПОКУПКИ БОЛЬШЕ 1000 РУБЛЕЙ	
СТОРНО СКИДКИ	≐100.00

или

СТОРНО НАДБАВКИ	≐61.70
-----------------	--------

Первая операция: сторно скидки 12,34 рубля, налогов нет.

Вторая операция: сторно скидки 100,00 рублей, налогов нет, с текстовой строкой (причина скидки).

Третья операция: сторно надбавки 61,70 рубля, налогов нет.

Заккрытие чека

После того, как все необходимые операции в чеке произведены, необходимо закрыть чек командой 85Н. Только после выполнения команды закрытия чек становится документом.

При закрытии чека есть возможность сделать процентную скидку на весь чек и напечатать текстовую строку.

При закрытии чека есть возможность оплатить одновременно несколькими видами оплаты:

- наличными;
- видом оплаты 2;
- видом оплаты 3;
- видом оплаты 4.

Виды оплаты 2...4 – безналичные типы оплаты.

При этом контролируется:

- сумма всех видов оплаты должна превышать итог чека с учетом скидки;
- сумма безналичных видов оплаты не должна превышать итог чека с учетом скидки.

При закрытии чека производится формирование содержимого регистра денежной наличности в чеке.

Заккрытие чека увеличивает содержимое денежных регистров за смену (кроме регистра денежной наличности) на содержимое соответствующих денежных регистров в чеке. Для регистра денежной наличности закрытие чека продажи и чека возврата покупки увеличивает содержимое регистра денежной наличности за смену на содержимое регистра денежной наличности в чеке, а закрытие чеков покупки и возврата продажи уменьшают содержимое регистра денежной наличности за смену на содержимое регистра денежной наличности в чеке. При этом производится контроль на переполнение регистров (больше максимального значения, меньше нуля).

Кроме того, закрытие чека увеличивает содержимое соответствующих операционных регистров за смену на содержимое соответствующих операционных регистров в чеке, а также инкрементирует содержимое регистров количества соответствующих (продажи, покупки, возвратов продажи или возвратов покупки) чеков за смену и номеров соответствующих (продажи, покупки, возвратов продажи или возвратов покупки) чеков. Заккрытие чека инкрементирует сквозной номер документа.

Примеры печати при закрытии чека:

ИТОГ	≡112.34
НАЛИЧНЫМИ	≡112.34
ФП	
ЭКЛЗ 0237250642	
00000068 #039009	

или

КЛИЕНТ: ИВАНОВ ИВАН ИВАНОВИЧ	
ВСЕГО	≐1027.99
СКИДКА 20.00%	≐205.60
ИТОГ	≐822.39
НАЛИЧНЫМИ	≐1000.00
КАРТОЙ VISA	≐100.00
КАРТОЙ EUROPAY	≐100.00
КАРТОЙ EUROCARD	≐100.00
СДАЧА	≐477.61
ФП	
ЭКЛЗ 0237250642	
00000068 #039009	

Первая операция: закрытие чека – скидки нет, итог чека 112,34 рубля, безналичной оплаты нет, сумма оплаты наличными совпадает с итогом чека (сдачи нет), накоплений по налогам нет.

Вторая операция: закрытие чека – текстовая строка (реквизиты клиента), итог чека без учета скидки 1027,99 рублей, скидка 20% без налога 205,60 рублей, итог чека 822,39 рубля, сумма наличных 1000,00 рублей, 3 вида безналичной оплаты (КАРТОЙ VISA, КАРТОЙ EUROPAY, КАРТОЙ EUROCARD), по 100 рублей каждая, накоплений по налогам нет.

Отмена текущего чека

ККМ позволяет отменить сразу весь чек в любой момент до его закрытия. Для этого используйте команду 88Н «Аннулирование чека». При этом очищаются все денежные и операционные регистры в чеке, и инкрементируется содержимое регистра количества отмененных документов. На чеке будет напечатано (приведен фрагмент чека):

[ЧЕК АННУЛИРОВАН]

О налогах

В ККМ реализован механизм начисления включенного налога. При выполнении операций: продажа, покупка, возврат продажи, возврат покупки, сторно, скидка, надбавка, сторно скидки или сторно надбавки, а также при начислении процентной скидки в операции закрытия чека в качестве параметров могут быть переданы номера налоговых групп, по которым начисляется налог (параметры команд протокола «Налог 1» ... «Налог 4»). Алгоритм начисления налогов:

- ♦ Если Налог 1=0, то налог не вычисляется;
- ♦ Если Налог 1 не 0, то:
 - Входными параметрами для вычислений являются:
 - Количество налогов - определяется следующим образом:
 - Если Налог 2=0, то 1;
 - Если Налог 3=0, то 2;
 - Если Налог 4=0, то 3;
 - Если ни один из параметров не 0, то 4;
 - Массив налоговых групп M[1...количество налогов], значение переменных массива – от 1 до 4;
 - Налогооблагаемая сумма – вычисляется при выполнении операции (продажа, покупка, возврат продажи, возврат покупки, начисление процентной скидки при закрытии чека) или передается в команде протокола (скидка, надбавка, сторно скидки, сторно надбавки);
 - Таблица 6 («Налоговые ставки»);
 - Промежуточная сумма = налогооблагаемой сумме;
 - Цикл I=1 до количества налогов:
 - Изменение содержимого регистров оборота по налогам:
 - Для операций, увеличивающих накопления в чеке (продажа, покупка, возврат продажи, возврат покупки, надбавка, сторно скидки), содержимое регистра оборота по налогу M[I] увеличивается на промежуточную сумму;
 - Для операций, уменьшающих накопления в чеке (сторно, скидка, сторно надбавки), содержимое регистра оборота по налогу M[I] уменьшается на промежуточную сумму;
 - Вычисление включенного налога от промежуточной суммы. Ставка налога берется из ряда M[I] таблицы 6;
 - Изменение содержимого регистров налогов:
 - Для операций, увеличивающих накопления в чеке (продажа, покупка, возврат продажи, возврат покупки, надбавка, сторно скидки), содержимое регистра налога M[I] увеличивается на вычисленный включенный налог;
 - Для операций, уменьшающих накопления в чеке (сторно, скидка, сторно надбавки), содержимое регистра налога M[I] уменьшается на вычисленный включенный налог;
 - Промежуточная сумма уменьшается на вычисленный включенный налог.

При этом производится контроль на переполнение регистров (больше максимального значения, меньше нуля).

Вычисленные налоги не печатаются при выполнении торговых операций (продажа, покупка, возврат продажи, возврат покупки, сторно, скидка, надбавка, сторно скидки, сторно надбавки), а указываются только номера налоговых групп, по которым производилось начисление налогов. Налоговой группе 1 соответствует буква А, налоговой группе 2 соответствует буква Б, налоговой группе 3 соответствует буква В, налоговой группе 4 соответствует буква Г.

Примеры печати при выполнении операций продажи с налогами:

или

2	≐12.34_A
2	≐12.34_ABB

Первая операция: цена 12,34 рубля, количество 1.000, 2-я секция, параметр команды протокола «Налог 1»=1, «Налог 2»...«Налог 4»=0.

Вторая операция: цена 12,34 рубля, количество 1.000, 2-я секция, параметр команды протокола «Налог 1»=1, «Налог 2»=2, «Налог 3»=3, «Налог 4»=0.

При выполнении операций: продажа, покупка, возврат продажи, возврат покупки, сторно, скидка, надбавка, сторно скидки, сторно надбавки и закрытие чека ККМ контролирует передачу одинаковых номеров налоговых групп в параметрах команд «Налог 1»...«Налог 4».

Накопления по налогам печатаются при выполнении операции закрытия чека.

Примеры печати при закрытии чека, если есть накопления по налогам:

ИТОГ ≐120.00	ИТОГ ≐126.00
НАЛИЧНЫМИ ≐120.00	НАЛИЧНЫМИ ≐126.00
ПО НАЛОГУ А 5.00% ≐120.00	ПО НАЛОГУ А 5.00% ≐126.00
НАЛОГ С ПРОДАЖ ≐5.71	НАЛОГ С ПРОДАЖ ≐6.00
ФП	ПО НАЛОГУ Б 20.00% ≐120.00
ЭКЛЗ 0237250642	НДС ≐20.00
00000169 #039009	ФП
	ЭКЛЗ 0237250642
	00000170 #039009

Первая операция (слева): закрытие чека, скидки нет, итог чека 120,00 рублей, безналичной оплаты нет, сумма оплаты наличными совпадает с итогом чека (сдачи нет), есть накопления по первой группе налогов (А).

Вторая операция (справа): закрытие чека, скидки нет, итог чека 126,00 рублей, безналичной оплаты нет, сумма оплаты наличными совпадает с итогом

чека (сдачи нет), есть накопления по первой группе налогов (А) и второй группе налогов (Б).

Такой алгоритм начисления налогов действителен при установке параметра «Начисление налогов» Таблицы 1 «Тип и режимы кассы» равным «0» (начисление налога на каждую операцию).

Примечание: Если все операции в чеке ведутся с одними и теми же параметрами команд протокола «Налог 1» ... «Налог 4», то в случае выполнения более чем одной операции с налогами в чеке может накопиться погрешность округления, которая возникает при вычислении включенного налога. В этом случае рекомендуется установить значение параметра «Начисление налогов» Таблицы 1 «Тип и режимы кассы» равным «1» (начисление налога на весь чек). Тогда параметры протокола «Налог 1» ... «Налог 4», передаваемые в команде закрытия чека, будут действовать не на процентную скидку на чек, а на итоговую сумму чека. Ненулевые параметры «Налог 1» ... «Налог 4», задаваемые в других командах протокола, в этом случае запрещены.

Внесение/выплата денег в/из кассы

Выплата и внесение денег в кассу позволяет зарегистрировать операции, не связанные с продажами, аннулированиями или возвратами.

Операция «Внесение денег» (50Н) увеличивает денежную наличность в кассе, а «Выплата денег» (51Н) – уменьшает. Кроме того, каждая из этих операций увеличивает содержимое соответствующего денежного регистра и инкрементирует содержимое соответствующего операционного регистра, а также инкрементирует сквозной номер документа.

Пример: Внесение денег в кассу на сумму 12 руб.34 коп.

```
ТОРГОВЫЙ ОБЪЕКТ № 1
ДОБРО ПОЖАЛОВАТЬ !
K00001000 ИНН 771234567890 #0011
19.09.02 11:45 СИСТ.АДМИНИСТР.
ВНЕСЕНИЕ №0011
≡12.34
```

Повтор документа

Операция повтора документа (8СН) предназначена для того, чтобы вывести на печать копию последнего документа операций продажи, покупки, возврата продажи и возврата покупки. Ниже приведён пример чека повтора:

```
-----  
      ТОРГОВЫЙ ОБЪЕКТ № 1  
      ДОБРО ПОЖАЛОВАТЬ !  
      К00001000 ИНН 771234567890 #0011  
      19.09.02 18:45   КАСИР: ИВАНОВА  
      ПРОДАЖА                №0006  
      5                        ≙12020.00  
ИТОГ                        ≙12020.00  
      НАЛИЧНЫМИ                ≙2100.00  
      КАРТОЙ VISA                ≙7000.00  
      КАРТОЙ EUROPAY            ≙3000.00  
      СДАЧА                      ≙80.00  
      *****ПОВТОР ДОКУМЕНТА*****  
                        ЭКЛЗ 0237250642  
                        00000169 #039009  
-----
```

Чек, который выводится на печать данной командой, не является фискальным, поэтому на нём отсутствует фискальный логотип (для копий чеков продаж), и на чеках повтора печатается строчка «*****ПОВТОР ДОКУМЕНТА*****». Необходимо отметить, что если последним чеком на ККМ не был один из перечисленных выше типов чеков, то на попытку выполнить команду ККМ выдаст ошибку 86 «Нет документа для повтора».

ОТЧЕТЫ

В данном разделе описаны команды, позволяющие снимать отчёты «Отчет продаж по отделам», «Отчет продаж по налогам», «Суточный отчет без гашения», «Суточный отчет с гашением», «Снятие показаний операционных регистров» и «Общее гашение». Все команды, кроме команды «Общее гашение», выполняются по паролю администратора или системного администратора. «Общее гашение» может выполнить только системный администратор.

Примечание: Если в процессе эксплуатации данной ККМ имели место 3 и более сбойные записи (неверные контрольные суммы записей сменных итогов), то после снятия Z-отчета ФР блокируется, выдавая на дальнейшие попытки выдачи чека или проведение операции 38-ю ошибку - "В ФР более 2х сбойных записей". За разрешением данной ситуации следует обратиться к специалистам ЦТО. См. также «Протокол ФР версии 1.3».

Отчет продаж по отделам

Для печати данного отчета подайте команду 42Н. Выполнение этого отчета инкрементирует номер отчета по отделам (операционный регистр #165) и сквозной номер документа (операционный регистр #152).

Тело документа:

СЕКЦИЯ	1
0002 ПРОДАЖ	≐100.00
0001 ПОКУПОК	≐5.00
0001 ВОЗВР.ПРОДАЖ	≐15.00
0001 ВОЗВР.ПОКУПОК	≐10.00
СЕКЦИЯ	3
0002 ПРОДАЖ	≐200.00
0001 ПОКУПОК	≐15.00
0000 ВОЗВР.ПРОДАЖ	≐0.00
0000 ВОЗВР.ПОКУПОК	≐0.00
ИТОГ ПО СЕКЦИЯМ	
ПРОДАЖ	≐300.00
ПОКУПОК	≐20.00
ВОЗВРАТ ПРОДАЖ	≐15.00
ВОЗВРАТ ПОКУПОК	≐10.00
СКИДКИ	
0001 ПРОДАЖ	≐20.00
0001 ПОКУПОК	≐0.50
0000 ВОЗВР.ПРОДАЖ	≐0.00
0000 ВОЗВР.ПОКУПОК	≐0.00
НАДБАВКИ	
0003 ПРОДАЖ	≐20.00
0001 ПОКУПОК	≐2.00
0000 ВОЗВР.ПРОДАЖ	≐0.00
0000 ВОЗВР.ПОКУПОК	≐0.00
ИТОГО	
ПРОДАЖ	≐300.00
ПОКУПОК	≐21.50
ВОЗВРАТ ПРОДАЖ	≐15.00

ВОЗВРАТ ПОКУПОК	≈10.00
ВЫРУЧКА	≈273.50

Отчет продаж по налогам

Для печати данного отчета подайте команду 43Н. Выполнение этого отчета инкрементирует номер отчета по налогам (операционный регистр #178) и сквозной номер документа (операционный регистр #152). Тело документа:

ОТЧЕТ ПО НАЛОГАМ	№0001
НАЛОГ А 5.00%	НАЛОГ С ПРОДАЖ
ПРОДАЖА	
ОБОРОТ ПО НАЛОГУ	≈300.00
НАЛОГ	≈14.29
ПОКУПКА	
ОБОРОТ ПО НАЛОГУ	≈21.50
НАЛОГ	≈1.03
ВОЗВРАТ ПРОДАЖИ	
ОБОРОТ ПО НАЛОГУ	≈15.00
НАЛОГ	≈0.71
ВОЗВРАТ ПОКУПКИ	
ОБОРОТ ПО НАЛОГУ	≈10.00
НАЛОГ	≈0.48
НАЛОГ В 20.00%	НДС
ПРОДАЖА	
ОБОРОТ ПО НАЛОГУ	≈285.71
НАЛОГ	≈47.62
ПОКУПКА	
ОБОРОТ ПО НАЛОГУ	≈20.47
НАЛОГ	≈3.41
ВОЗВРАТ ПРОДАЖИ	
ОБОРОТ ПО НАЛОГУ	≈14.29
НАЛОГ	≈2.38
ВОЗВРАТ ПОКУПКИ	
ОБОРОТ ПО НАЛОГУ	≈9.52
НАЛОГ	≈1.59
НАЛОГ В 0.00%	
ПРОДАЖА	
ОБОРОТ ПО НАЛОГУ	≈0.00
НАЛОГ	≈0.00
ПОКУПКА	
ОБОРОТ ПО НАЛОГУ	≈0.00
НАЛОГ	≈0.00
ВОЗВРАТ ПРОДАЖИ	
ОБОРОТ ПО НАЛОГУ	≈0.00
НАЛОГ	≈0.00
ВОЗВРАТ ПОКУПКИ	
ОБОРОТ ПО НАЛОГУ	≈0.00
НАЛОГ	≈0.00
НАЛОГ Г 0.00%	
ПРОДАЖА	
ОБОРОТ ПО НАЛОГУ	≈0.00
НАЛОГ	≈0.00
ПОКУПКА	
ОБОРОТ ПО НАЛОГУ	≈0.00
НАЛОГ	≈0.00
ВОЗВРАТ ПРОДАЖИ	
ОБОРОТ ПО НАЛОГУ	≈0.00
НАЛОГ	≈0.00

ВОЗВРАТ ПОКУПКИ	≡0.00
ОБОРОТ ПО НАЛОГУ	≡0.00
НАЛОГ	≡0.00

Если оборот по налогам нулевой, выдаётся короткий отчёт по налогам:

НАЛОГ А 5.00%	НАЛОГ С ПРОДАЖ
НАЛОГ Б 20.00%	НДС
НАЛОГ В 0.00%	
НАЛОГ Г 0.00%	

Суточный отчет без гашения

Для печати данного отчета подайте команду 40Н. Выполнение этого отчета инкрементирует номер суточного отчета без гашения и сквозной номер документа.

Имеется две формы тела документа суточного отчёта без гашения: короткая и длинная. Форма отчёта (длинная/короткая) настраивается в Таблице 1 в поле «Тип суточных отчётов». Короткая форма суточного отчёта без гашения имеет вид:

НЕОБНУЛ. СУММА НА НАЧ. СМЕНЫ	≡1740.25
ЧЕКОВ ПРОДАЖ	0039
0003	
≡300.00	
НАЛИЧНЫМИ	≡100.00
КАРТОЙ VISA	≡100.00
КАРТОЙ EUROPAY	≡60.00
КАРТОЙ EUROCARD	≡40.00
ЧЕКОВ ПОКУПОК	0004
0002	≡21.50
НАЛИЧНЫМИ	≡10.00
КАРТОЙ VISA	≡10.00
КАРТОЙ EUROPAY	≡1.50
КАРТОЙ EUROCARD	≡0.00
ЧЕКОВ ВОЗВРАТОВ ПРОДАЖ	0005
0001	≡15.00
НАЛИЧНЫМИ	≡0.00
КАРТОЙ VISA	≡5.00
КАРТОЙ EUROPAY	≡3.00
КАРТОЙ EUROCARD	≡7.00
ЧЕКОВ ВОЗВРАТОВ ПОКУПОК	0002
0001	≡10.00
НАЛИЧНЫМИ	≡10.00
КАРТОЙ VISA	≡0.00
КАРТОЙ EUROPAY	≡0.00
КАРТОЙ EUROCARD	≡0.00
ВНЕСЕНИЙ	0050
0001	≡20.00
ВЫПЛАТ	0003
0000	≡0.00
АННУЛИРОВАННЫХ ЧЕКОВ	0003
0003	
НАЛ. В КАССЕ	≡10892.00
ВЫРУЧКА	≡273.50
НЕОБНУЛ. СУММА	≡2040.25

Примечание 1: *Сплошной линией выделено общее количество чеков операции данного типа с момента последнего общего гашения или технологического обнуления. Прерывистой линией – количество чеков операции данного типа за смену.*

Примечание 2: *В примере приведены перепрограммированные наименования видов оплаты. По умолчанию это: «КРЕДИТОМ», «ТАРОЙ», «ПЛАТ. КАРТОЙ».*

Примечание 3: *Если в поле «Печать необнуляемой суммы» системной Таблицы 1 значение параметра равно «0», то строки*

НЕОБНУЛ.СУММА НА НАЧ.СМЕНЫ
≈1740.25

и

НЕОБНУЛ. СУММА ≈2040.25

не печатаются.

Длинная форма суточного отчёта с гашением включает также отчёт по налогам и отчёт по секциям, которые распечатываются в начале суточного отчёта:

ОТЧЕТ ПО НАЛОГАМ	
НАЛОГ А 5.00%	НАЛОГ С ПРОДАЖ
ПРОДАЖА	
ОБОРОТ ПО НАЛОГУ	≈300.00
НАЛОГ	≈14.29
ПОКУПКА	
ОБОРОТ ПО НАЛОГУ	≈21.50
НАЛОГ	≈1.03
ВОЗВРАТ ПРОДАЖИ	
ОБОРОТ ПО НАЛОГУ	≈15.00
НАЛОГ	≈0.71
ВОЗВРАТ ПОКУПКИ	
ОБОРОТ ПО НАЛОГУ	≈10.00
НАЛОГ	≈0.48
НАЛОГ Б 20.00%	НДС
ПРОДАЖА	
ОБОРОТ ПО НАЛОГУ	≈285.71
НАЛОГ	≈47.62
ПОКУПКА	
ОБОРОТ ПО НАЛОГУ	≈20.47
НАЛОГ	≈3.41
ВОЗВРАТ ПРОДАЖИ	
ОБОРОТ ПО НАЛОГУ	≈14.29
НАЛОГ	≈2.38
ВОЗВРАТ ПОКУПКИ	
ОБОРОТ ПО НАЛОГУ	≈9.52
НАЛОГ	≈1.59
НАЛОГ В 0.00%	
НАЛОГ Г 0.00%	

Отчёт по секциям в составе длинных суточных отчётов:

ОТЧЕТ ПО СЕКЦИЯМ	
СЕКЦИЯ	1
0002 ПРОДАЖ	≅100.00
0001 ПОКУПОК	≅5.00
0001 ВОЗВР.ПРОДАЖ	≅15.00
0001 ВОЗВР.ПОКУПОК	≅10.00
СЕКЦИЯ	3
0002	ПРОДАЖ
≅200.00	
0001 ПОКУПОК	≅15.00
0000 ВОЗВР.ПРОДАЖ	≅0.00
0000 ВОЗВР.ПОКУПОК	≅0.00
ИТОГ ПО СЕКЦИЯМ	
ПРОДАЖ	≅300.00
ПОКУПОК	≅20.00
ВОЗВРАТ ПРОДАЖ	≅15.00
ВОЗВРАТ ПОКУПОК	≅10.00
СКИДКИ	
0001 ПРОДАЖ	≅20.00
0001 ПОКУПОК	≅0.50
0000 ВОЗВР.ПРОДАЖ	≅0.00
0000 ВОЗВР.ПОКУПОК	≅0.00
НАДБАВКИ	
0003 ПРОДАЖ	≅20.00
0001 ПОКУПОК	≅2.00
0000 ВОЗВР.ПРОДАЖ	≅0.00
0000 ВОЗВР.ПОКУПОК	≅0.00
СУТОЧНЫЙ ОТЧЁТ	

Примечание 4: Обратите внимание на то, что форма отчёта по налогам и отчёта по секциям в длинных суточных отчётах отличается от формы этих отчётов, когда они печатаются самостоятельно. В отчёте по налогам при нулевом обороте по налогу вместо подробной информации о накоплениях налога в типах операций выводится лишь надпись «НАЛОГ X 0.00%». В отчёте по секциям отсутствует заключительная сводная информация «ИТОГО» (см. пример отчёта в разделе «Отчёт по налогам»).

Суточный отчет с гашением

Суточный отчет с гашением (команда протокола 41Н) производится в конце каждой смены, выполняет гашение содержимого денежных и операционных регистров за смену (кроме регистра денежной наличности) и запись итогового значения продаж за смену в ФП. Кроме того, инкрементируется сквозной номер документа.

Аналогично форме суточного отчёта без гашения, суточный отчёт с гашением может быть как коротким, так и длинным, что настраивается в Таблице 1 в поле «**Тип суточных отчётов**».

Форма тела документа совпадает с формой тела суточного отчета без гашения, только в конце печатается фискальный логотип, строка «*****СМЕНА ЗАКРЫТА*****», за которой следует отчёт ЭКЛЗ:

ФП	
*****СМЕНА ЗАКРЫТА*****	
	ЭЛВЕС-ФР-К
	ККМ 000056745756
	ИНН 771234567890
	ЭКЛЗ 0237250642
	ЗАКР.СМЕНЫ 0123
	27/09/03 15:23
	ОПЕРАТОР30
	ПРОДАЖА
	*300.00
	ПОКУПКА
	*21.50
	ВОЗВР. ПРОДАЖИ
	*15.00
	ВОЗВР. ПОКУПКИ
	*10.00
	00000170 #003636

Примечание: В фискальную память записываются только данные, выделенные в отчете жирным шрифтом (см. внешний вид суточного отчёта без гашения).

В случае если значение параметра «**Автоматическое обнуление денежной наличности**» Таблицы 1 равно «1», то вместо строки

НАЛ. В КАССЕ	≡10892.00
--------------	-----------

в суточном отчёте с гашением печатается строка

ИНКАССАЦИЯ	≡10892.00
------------	-----------

и регистр денежной наличности за смену очищается.

Если значение параметра «**Печать остатков ФП в отчёте**» Таблицы 1 равно «1» или в ФП осталось менее 30 свободных полей, то перед отчётом ЭКЛЗ печатается строка

В ФП ОСТАЛОСЬ XXXX СВОБОДНЫХ ПОЛЕЙ

где XXXX – количество свободных полей для записи сменных отчетов, оставшихся в ФП.

В суточном отчете с гашением после строки с номером отчёта может выдаваться сообщение о переполнении ЭКЛЗ или исчерпании срока действия в виде строки

ЭКЛЗ БЛИЗКА К ЗАПОЛНЕНИЮ

Снятие показаний операционных регистров

Для печати данного отчета подайте команду 2СН. Выполнение этого отчета инкрементирует номер снятия показаний операционных регистров и сквозной номер документа.

Тело документа:

КОЛ-ВО ПРОДАЖ	1020
КОЛ-ВО ПОКУПОК	0020
КОЛ-ВО ВОЗВРАТОВ ПРОДАЖ	0120
КОЛ-ВО ВОЗВРАТОВ ПОКУПОК	0005
КОЛ-ВО ВНЕСЕНИЙ	0050
КОЛ-ВО ВЫПЛАТ	0003
КОЛ-ВО СУТ. ОТЧ. БЕЗ ГАШ.	0003
КОЛ-ВО ПОЛНЫХ ФИСК. ОТЧЕТОВ	0003
КОЛ-ВО СОКР. ФИСК. ОТЧЕТОВ	0003
КОЛ-ВО ТЕХН. ТЕСТОВ	0004
КОЛ-ВО ОТМЕН. ДОКУМЕНТОВ	0008
КОЛ-ВО ОБЩИХ ГАШЕНИЙ	0000
КОЛ-ВО ОТЧЕТОВ ПО СЕКЦИЯМ	0001
КОЛ-ВО ОТЧЕТОВ ПО НАЛОГАМ	0002
КОЛ-ВО АКТИВИЗАЦИЙ ЭКЛЗ	0000
КОЛ-ВО ОТЧ. ИТОГОВ АКТ.ЭКЛЗ	0002
КОЛ-ВО ОТЧ.ЭКЛЗ ПО КПК ДОК.	0008
КОЛ-ВО ОТЧ. ЭКЛЗ ПО К.ЛЕНТЕ	0001
КОЛ-ВО ОТЧ. ЭКЛЗ ПО ДАТАМ	0001
КОЛ-ВО ОТЧ. ЭКЛЗ ПО СМЕНАМ	0001
КОЛ-ВО ОТЧ.ЭКЛЗ ПО ИТ. СМЕН	0001
КОЛ. ОТЧ. ЭКЛЗ В ОТД.	
ПО ДАТАМ	0000
КОЛ. ОТЧ. ЭКЛЗ В ОТД.	
ПО СМЕНАМ	0003
КОЛ-ВО ЗАКРЫТИЙ АРХИВОВ ЭКЛЗ	0000

Общее гашение

Для печати данного отчета подайте команду 27Н. Выполнение этого отчета инкрементирует номер общего гашения и очищает все остальные денежные и операционные регистры (кроме номера документа, которому присваивается значение 1).

Тело документа:

СКВОЗНОЙ НОМЕР ДОКУМЕНТА	1085
КОЛ-ВО ПРОДАЖ	1020
КОЛ-ВО ПОКУПОК	0020
КОЛ-ВО ВОЗВРАТОВ ПРОДАЖ	0120
КОЛ-ВО ВОЗВРАТОВ ПОКУПОК	0005
КОЛ-ВО ВНЕСЕНИЙ	0050
КОЛ-ВО ВЫПЛАТ	0003
КОЛ-ВО СУТ. ОТЧ. БЕЗ ГАШ.	0003
КОЛ-ВО ТЕХН. ТЕСТОВ	0004
КОЛ-ВО ОТМЕН. ДОКУМЕНТОВ	0008
КОЛ-ВО ОБЩИХ ГАШЕНИЙ	0000
КОЛ-ВО ОТЧЕТОВ ПО СЕКЦИЯМ	0001
КОЛ-ВО ОТЧЕТОВ ПО НАЛОГАМ	0002
КОЛ-ВО АКТИВИЗАЦИЙ ЭКЛЗ	0000
КОЛ-ВО ОТЧ. ИТОГОВ АКТ.ЭКЛЗ	0002
КОЛ-ВО ОТЧ.ЭКЛЗ ПО КПК ДОК.	0008
КОЛ-ВО ОТЧ. ЭКЛЗ ПО К.ЛЕНТЕ	0001
КОЛ-ВО ОТЧ. ЭКЛЗ ПО ДАТАМ	0001
КОЛ-ВО ОТЧ. ЭКЛЗ ПО СМЕНАМ	0001
КОЛ-ВО ОТЧ.ЭКЛЗ ПО ИТ. СМЕН	0001
КОЛ. ОТЧ. ЭКЛЗ В ОТД.	
ПО ДАТАМ	0000
КОЛ. ОТЧ. ЭКЛЗ В ОТД.	
ПО СМЕНАМ	0003
КОЛ-ВО ЗАКРЫТИЙ АРХИВОВ ЭКЛЗ	0000
НАЛ. В КАССЕ	≐10892.00

РАБОТА С ЭКЛЗ

Данный раздел содержит основные понятия, связанные с Электронной Контрольной Лентой Защищенной (ЭКЛЗ), описания команд работы с ЭКЛЗ и внешний вид документов ЭКЛЗ.

Основные понятия

Электронная контрольная лента защищённая (ЭКЛЗ) – программно-аппаратный модуль в составе ККМ, обеспечивающий контроль функционирования ККМ путем:

- некорректируемой (защищенной от коррекции) регистрации в нем информации обо всех оформленных на ККМ платежных документах и отчетах закрытия смены, проводимой в едином цикле с их оформлением,
- формирования криптографических проверочных кодов для указанных документов и отчетов закрытия смены,
- долговременного хранения зарегистрированной информации в целях дальнейшей ее идентификации, обработки и получения необходимых сведений налоговыми органами.

Для данной модели ККМ используется последовательный интерфейс I²C для связи ККМ с ЭКЛЗ. По умолчанию, для связи по интерфейсу I²C, установлен режим работы без таймаута.

Криптографический проверочный код (КПК) – совокупность двух параметров:

- Значение КПК – контрольная сумма документа, рассчитываемая из его параметров на основании криптографических алгоритмов;
- Номер КПК – непрерывно нарастающий порядковый номер операции формирования значения КПК.

Данные параметры печатаются на каждом фискальном документе:

ТОРГОВЫЙ ОБЪЕКТ № 1	
ДОБРО ПОЖАЛОВАТЬ !	
К00001000 ИНН 771234567890 #0035	
28.09.02 16:15 СИСТ. АДМИНИСТР.	
ПРОДАЖА	№0013
Сосиски охотничьи	
1	≐120.00
ИТОГ	≐120.00
НАЛИЧНЫМИ	≐120.00
ПО НАЛОГУ А 20.00%	≐120.00
НДС	≐20.00
ФП	
ЭКЛЗ 0237250642	
00000068 #039009	

Номер КПК

Значение КПК

Регистрационный номер ЭКЛЗ – номер, присвоенный данной ЭКЛЗ в процессе ее изготовления.

Платежный документ – документ, оформленный на ККМ в процессе проведения кассовых операций продажи, покупки, возврата продажи и возврата покупки.

Вследствие того, что на ККМ «ЭЛВЕС-ФР-К» максимально допустимая ширина строки чека составляет 32 символа, документы ЭКЛЗ согласно предъявляемым к ним требованиям выводятся на печать в 16-и символьном формате.

В случае, когда ЭКЛЗ близка к заполнению, 15-ый флаг (бит 14) в битовом поле флагов ФР принимает значение «1», и первой строкой в суточных отчётах с гашением после строки с номером отчёта выдаётся предупреждение: «ЭКЛЗ близка к заполнению».

Команды работы с ЭКЛЗ

Все команды работы с ЭКЛЗ требуют пароля системного администратора.

Печать документов, которой сопровождается выполнение команд работы с ЭКЛЗ (в том числе и печать отчётов ЭКЛЗ) можно прервать командой A7h «Прервать печать документа». При этом на чеке печатается информационная строка:

ПРЕКРАЩЕНИЕ ОТЧЕТА ЭКЛЗ

Активизация ЭКЛЗ

Активизация ЭКЛЗ – процедура, определяющая начало функционирования ЭКЛЗ в составе ККМ.

Необходимо отметить, что активизация ЭКЛЗ происходит автоматически также при фискализации ККМ (команда «Фискализация (перерегистрация)»), но команда A9h «Активизация ЭКЛЗ» необходима в тех случаях, когда старая ЭКЛЗ заполнилась и необходимо установить и активизировать новую.

Команда устанавливает текущую дату, текущее время и смену с номером, на 1 большим номера последней закрытой смены. При фискализации ККМ номер последней закрытой смены должен быть равен 0.

Команда активизации должна выполняться один раз, при активизации ЭКЛЗ в ККМ. Только команды «Прекращение», «Запрос состояния по коду 1», «Запрос состояния по коду 2» и «Тест целостности архива» обрабатываются ЭКЛЗ до успешного выполнения команды активизации.

Результат проведения активизации может быть запрошен ККМ командой «Запрос итога активизации».

При успешном выполнении данной операции на печать выдаётся чек следующего содержания:

```
АКТИВИЗАЦИЯ ЭКЛЗ          №0001
Осталось №254 активизаций
                        ЭЛВЕС-ФР-К
                        ККМ 000056745756
                        ИНН 779840126380
                        ЭКЛЗ 0237250571
                        ИТОГ АКТИВИЗАЦИИ
                        30/09/02 01:37
                        ЗАКР.СМЕНЫ 0000
                        РЕГ 004984981651
                        00000012 #042140
```

Итог активизации ЭКЛЗ

Команда ВВН «Запрос итога активизации ЭКЛЗ» выводит на печать информацию об активизации ЭКЛЗ в составе данной ККМ.

Чек имеет вид:

```
ИТОГ АКТИВИЗАЦИИ ЭКЛЗ          №0001
                        ЭЛВЕС-ФР-К
                        ККМ 000000001000
                        ИНН 771234567890
                        ЭКЛЗ 0237250642
                        ИТОГ АКТИВИЗАЦИИ
                        27/09/02 16:02
                        ЗАКР.СМЕНЫ 0123
                        РЕГ 005895647991
                        00000126 #042140
```

Контрольная лента из ЭКЛЗ по номеру смены

Команда Абн «Контрольная лента из ЭКЛЗ по номеру смены» инициирует печать контрольной ленты требуемой смены, как текущей, так и закрытой. Вид документа зависит от того, запрашиваем ли мы контрольную ленту текущей или закрытой смены.

Ниже приведены примеры документов (номер запрошенной смены выделен кружочком):

Контрольная лента текущей смены**Контрольная лента закрытой смены**

```

ЗАПР. К.ЛЕНТЫ ПО НОМ.СМЕНЫ №0004
      ЭЛВЕС-ФР-К
      ККМ 000000001000
      ИНН 771234567890
      ЭКЛЗ 0237250642
      КОНТРОЛЬН. ЛЕНТА
      СМЕНА 0010
      ПРОДАЖА 28/09/02
      17:43 ОПЕРАТОР01
      ОТД001      1.000
                   *5000.00
      ИТОГ      *5000.00
      00001611 #061127
      ВОЗВ.ПР.28/09/02
      17:45 ОПЕРАТОР01
      ОТД003      2.000
                   *15.00
      ИТОГ      *30.00
      00001612 #040322
      ПОКУПКА 28/09/02
      17:49 ОПЕРАТОР03
      ОТД007      5.000
                   *1.50
      НАЦН      *2.00
      ИТОГ      *9.50
      00001613 #010793
  
```

```

ЗАПР. К.ЛЕНТЫ ПО НОМ.СМЕНЫ №0005
      ЭЛВЕС-ФР-К
      ККМ 000000001000
      ИНН 771234567890
      ЭКЛЗ 0237250642
      КОНТРОЛЬН. ЛЕНТА
      СМЕНА 0010
      ПРОДАЖА 28/09/02
      17:43 ОПЕРАТОР01
      ОТД001      1.000
                   *5000.00
      ИТОГ      *5000.00
      00001611 #061127
      ВОЗВ.ПР.28/09/02
      17:45 ОПЕРАТОР01
      ОТД003      2.000
                   *15.00
      ИТОГ      *30.00
      00001612 #040322
      ПОКУПКА 28/09/02
      17:49 ОПЕРАТОР03
      ОТД007      5.000
                   *1.50
      НАЦН      *2.00
      ИТОГ      *9.50
      00001613 #010793
      ЗАКР.СМЕНЫ 0010
      28/09/02 17:59
      ОПЕРАТОР29
      ПРОДАЖА
                   *5000.00
      ПОКУПКА
                   *9.50
      ВОЗВР. ПРОДАЖИ
                   *30.00
      ВОЗВР. ПОКУПКИ
                   *0.00
      00001614 #036716
  
```

Заккрытие архива ЭКЛЗ

Заккрытие архива – процедура, завершающая функционирование ЭКЛЗ в составе ККМ во всех режимах, кроме чтения информации.

После успешного выполнения команды AAh «Заккрытие архива ЭКЛЗ» запись информации в архив ЭКЛЗ становится невозможна. При этом печатается чек:

```

ЗАКРЫТИЕ АРХИВА ЭКЛЗ      №0001
ЭКЛЗ: АРХИВ ЗАКРЫТ
  
```

Итоги смены по номеру смены ЭКЛЗ

Команда А4h «Итоги смены по номеру смены ЭКЛЗ» инициирует печать отчета ЭКЛЗ по итогам смены, как текущей, так и закрытой.

Если запрошены итоги незакрытой смены, то в ККМ передаются итоги, накопленные ЭКЛЗ на момент получения команды. В этом случае строка КПК не передаётся; также не передаётся дата, время и код оператора. Эта информация передаётся из ЭКЛЗ в ККМ в случае запроса итогов закрытой смены.

Если запрошены итоги закрытой смены, то в ККМ передаются итоги этой смены, архивированные в ЭКЛЗ, вместе со строкой КПК.

В случае запроса итогов текущей смены документ имеет вид:

```
ОТЧЕТ ЭКЛЗ ПО ИТОГАМ СМЕНЫ №0001
      ЭЛВЕС-ФР-К
      ККМ 000000001000
      ИНН 771234567890
      ЭКЛЗ 0237250642
      ИТОГИ СМЕНЫ 0009
      ПРОДАЖА
          *5000.00
      ПОКУПКА
          *0.00
      ВОЗВР. ПРОДАЖИ
          *0.00
      ВОЗВР. ПОКУПКИ
          *0.00
```

Номер текущей (открытой) смены

Если же запрашиваются итоги закрытой смены, то отчёт выглядит следующим образом:

```
ОТЧЕТ ЭКЛЗ ПО ИТОГАМ СМЕНЫ №0001
      ЭЛВЕС-ФР-К
      ККМ 000000001000
      ИНН 771234567890
      ЭКЛЗ 0237250642
      ЗАКР.СМЕНЫ 0124
      28/09/02 16:02
      ОПЕРАТОР29
      ПРОДАЖА
          *5000.00
      ПОКУПКА
          *0.00
      ВОЗВР. ПРОДАЖИ
          *0.00
      ВОЗВР. ПОКУПКИ
          *0.00
      00000131 #036716
```

Номер запрашиваемой (закрытой) смены

Платежный документ из ЭКЛЗ по номеру КПК

Команда A5h «Платежный документ из ЭКЛЗ по номеру КПК» позволяет вывести на печать платёжный документ по номеру КПК, присвоенному этому документу. Платёжными документами являются продажа, покупка, возврат продажи и возврат покупки, Z-отчет, активизация ЭКЛЗ.

Документ будет иметь вид:

ЗАПРОС ДОКУМЕНТА ПО № КПК №0005	
ЭЛВЕС-ФР-К	
ККМ 000000001000	
ИНН 771234567890	
ЭКЛЗ 0237250642	Номер КПК и заголовок запрашиваемого документа
ДОК-Т 00000131	
ЗАКР.СМЕНЫ 0124	
28/09/02 16.02	
ОПЕРАТОР29	
ПРОДАЖА	
*5000.00	
ПОКУПКА	
*0.00	
ВОЗВР. ПРОДАЖИ	
*0.00	
ВОЗВР. ПОКУПКИ	
*0.00	
00000131 #036716	

Примечание: В данном случае был запрошен документ суточного отчета с гашением.

Запрос документа операции регистрации по номеру КПК:

ЗАПРОС ДОКУМЕНТА ПО № КПК №0005	
ЭЛВЕС-ФР-К	
ККМ 000000001000	
ИНН 771234567890	
ЭКЛЗ 0237250642	Номер КПК и заголовок запрашиваемого документа
ДОК-Т 00000130	
ПРОДАЖА 28/09/02	
16:01 ОПЕРАТОР29	
ОТД001 1.000	
*5000.00	
ИТОГ *5000.00	
00000131 #036716	

Примечание: В данном случае был запрошен документ операции продажи.

Отчёты ЭКЛЗ

Предусмотрена возможность снятия отчётов ЭКЛЗ четырёх типов:

- Отчёт по отделам в диапазоне дат (не реализован в ЭКЛЗ v.1.0., 3.0.);
- Отчёт по отделам в диапазоне смен (не реализован в ЭКЛЗ v.1.0., 3.0.);
- Отчёт по закрытиям смен в диапазоне дат;
- Отчёт по закрытиям смен в диапазоне смен.

В свою очередь, каждый отчёт может быть как кратким, так и полным.

Отчёт по закрытиям смен в диапазоне дат

Команда A2h «Отчёт по закрытиям смен в диапазоне дат» инициализирует печать соответствующего отчёта. Примеры документов приведены ниже (запрошенный диапазон дат 28/09/02–30/09/02 выделен кружочком).

Краткий отчёт

```

ОТЧЕТ ЭКЛЗ ПО ДИАП. ДАТ №0007
                ЭЛВЕС-ФР-К
                ККМ 000000001000
                ИНН 771234567890
                ЭКЛЗ 0237250642
                ОТЧЕТ КРАТКИЙ
                ДАТЫ: 28/09/02-
                    30/09/02
                ИТОГО ПО СМЕНАМ
                ПРОДАЖА
                    *50000.00
                ПОКУПКА
                    *5000.00
                ВОЗВР. ПРОДАЖИ
                    *0.00
                ВОЗВР. ПОКУПКИ
                    *5000.00
  
```

Полный отчёт

```

ОТЧЕТ ЭКЛЗ ПО ДИАП. ДАТ №0007
                ЭЛВЕС-ФР-К
                ККМ 000000001000
                ИНН 771234567890
                ЭКЛЗ 0237250642
                ОТЧЕТ ПОЛНЫЙ
                ДАТЫ: 28/09/02-
                    30/09/02
                ЗАКР.СМЕНЫ 0004
                30/09/02 04:35
                ОПЕРАТОР30
                ПРОДАЖА
                    *5000.00
                ПОКУПКА
                    *0.00
                ВОЗВР. ПРОДАЖИ
                    *0.00
                ВОЗВР. ПОКУПКИ
                    *0.00
                ЗАКР.СМЕНЫ 0005
                30/09/02 15:41
                ОПЕРАТОР29
                ПРОДАЖА
                    *45000.00
                ПОКУПКА
                    *5000.00
                ВОЗВР. ПРОДАЖИ
                    *5000.00
                ВОЗВР. ПОКУПКИ
                    *0.00
                ИТОГО ПО СМЕНАМ
                ПРОДАЖА
                    *50000.00
                ПОКУПКА
                    *5000.00
                ВОЗВР. ПРОДАЖИ
                    *0.00
                ВОЗВР. ПОКУПКИ
                    *5000.00
  
```

Отчёт по закрытиям смен в диапазоне смен

Команда АЗн «Отчёт по закрытиям смен в диапазоне смен» инициализирует печать соответствующего отчёта. Примеры документов приведены ниже (запрошенный диапазон смен 0004–0005 выделен кружочком).

Краткий отчёт

```

ОТЧЕТ ЭКЛЗ ПО НОМЕРАМ СМЕН №0010
ЭЛВЕС-ФР-К
ККМ 000000001000
ИНН 771234567890
ЭКЛЗ 0237250642
ОТЧЕТ КРАТКИЙ
СМЕНИ: 0004-0005
ИТОГО ПО СМЕНАМ
ПРОДАЖА
*50000.00
ПОКУПКА
*5000.00
ВОЗВР. ПРОДАЖИ
*0.00
ВОЗВР. ПОКУПКИ
*5000.00
  
```

Полный отчёт

```

ОТЧЕТ ЭКЛЗ ПО НОМЕРАМ СМЕН №0011
ЭЛВЕС-ФР-К
ККМ 000000001000
ИНН 771234567890
ЭКЛЗ 0237250642
ОТЧЕТ ПОЛНЫЙ
СМЕНИ: 0004-0005
ЗАКР.СМЕНИ 0004
30/09/02 04:35
ОПЕРАТОР30
ПРОДАЖА
*5000.00
ПОКУПКА
*0.00
ВОЗВР. ПРОДАЖИ
*0.00
ВОЗВР. ПОКУПКИ
*0.00
ЗАКР.СМЕНИ 0005
30/09/02 15:41
ОПЕРАТОР29
ПРОДАЖА
*45000.00
ПОКУПКА
*5000.00
ВОЗВР. ПРОДАЖИ
*5000.00
ВОЗВР. ПОКУПКИ
*0.00
ИТОГО ПО СМЕНАМ
ПРОДАЖА
*50000.00
ПОКУПКА
*5000.00
ВОЗВР. ПРОДАЖИ
*0.00
ВОЗВР. ПОКУПКИ
*5000.00
  
```

Условия блокировки ККМ с ЭКЛЗ

ККМ блокирует выполнение всех команд регистраций и функций ЭКЛЗ при отсутствии в её составе ЭКЛЗ, а также при установке в неё ЭКЛЗ, активизированной в составе другой ККМ. Блокировка снимается установкой в ККМ неактивизированной ЭКЛЗ, либо ЭКЛЗ, активизированной в её составе.

ККМ блокирует выполнение всех функций, кроме команд «Тест целостности архива», «Прекращение», «Закрыть чек», «Закрыть смену», «Закрыть архив», команд формирования запросов при возврате от ЭКЛЗ кода ошибки, свидетельствующей о:

- заполнении ЭКЛЗ – ошибка 167: «ЭКЛЗ переполнена»;
- аварии ЭКЛЗ – ошибка 164: «Авария ЭКЛЗ»;
- превышении лимита времени функционирования ЭКЛЗ – ошибка 166: «Исчерпан временной ресурс ЭКЛЗ».

ККМ блокирует выполнение всех функций, кроме команд «Фискализация(перерегистрация)» или «Активизации ЭКЛЗ» при установке в состав ККМ неактивизированной ЭКЛЗ.

Порядок замены ЭКЛЗ в составе ККМ

ЭКЛЗ в составе ККМ подлежит замене, если:

- проведено закрытие архива ЭКЛЗ;
- проводится перерегистрация ККМ;
- неисправность ЭКЛЗ не позволяет продолжить работу, или провести закрытие архива;

В случае замены, установке в ККМ подлежит только неактивизированная ЭКЛЗ.

Ремонт ЭКЛЗ, нарушение пломбировки ЭКЛЗ и иные воздействия на ЭКЛЗ, кроме информационного обмена, в составе ККМ и вне ККМ, запрещены.

ПРОГРАММИРОВАНИЕ ККМ

О структуре таблиц

Параметры ККМ сгруппированы по таблицам (например, пароли и т.д.). В ККМ имеется 10 таблиц. Ниже приведены их названия:

1. «Тип и режим кассы».
2. «Пароли кассиров и администраторов».
3. «Таблица перевода времени».
4. «Текст в чеке».
5. «Наименования типов оплаты».
6. «Налоговые ставки».
7. «Наименование отделов».
8. «Настройка шрифтов».
9. «Таблица формата чека».
10. «Настройка принтера».

В каждой таблице есть ряды.

Ряд содержит поля, при этом в каждой таблице каждый ряд содержит одно и то же множество полей.

Поле может иметь один из типов:

- строка (CHAR);
- целое число (BIN).

Каждое поле характеризуется названием и максимально допустимой длиной (для полей типа строка) или диапазоном допустимых значений (для полей типа целое).

Структуру таблицы можно запросить командой протокола 2DH, структуру поля таблицы – командой протокола 2EH.

Обозначения, использованные при описании таблиц:

«Размер» указан как размер данных, передаваемых при программировании соответствующей таблицы.

BIN – двоичное число.

CHAR – символ в кодировке WIN1251.

DEF: – значение по умолчанию.

Таблица 1 «Тип и режим кассы»

Ряд	Поле	Назначение	Размер	Возможные значения	Значение по умолчанию
1	1	Номер ККМ в магазине	1 BIN	1..99	DEF: 1
1	2	Автоматическое обнуление денежной наличности при закрытии смены	1 BIN	0 – запрещено 1 – разрешено	DEF: 0

Ряд	Поле	Назначение	Размер	Возможные значения	Значение по умолчанию
1	3	Печать рекламного текста	1 BIN	0 – запрещено 1 – разрешено	DEF: 0
1	4	Печать остатков ФП в отчете	1 BIN	0 – запрещено 1 – разрешено	DEF: 0
1	5	Печать необнуляемой суммы	1 BIN	0 – запрещено 1 – сумма всех записей в ФП 2 – сумма записей после последней перерегистрации	DEF: 1
1	6	Работа с денежным ящиком	1 BIN	0 – при оплате наличными денежный ящик не открывается 1 – при оплате наличными денежный ящик открывается	DEF: 1
1	7	Печатать дробное в количестве	1 BIN	0 – запрещено 1 – разрешено	DEF: 0
1	8	Логический уровень датчика денежного ящика при открытом денежном ящике	1 BIN	0 – «0» 1 – «1»	DEF: 0
1	9	Логический уровень открывания денежного ящика при управлении сигналами ТТЛ-уровней	1 BIN	0 – «0» 1 – «1»	DEF: 0
1	10	Длительность импульса открывания денежного ящика, 1 ед.=5 мс*	1 BIN	0...255	DEF: 10
1	11	Длительность паузы между импульсами открывания денежного ящика, 1 ед.=5 мс*	1 BIN	0...255	DEF: 1
1	12	Количество импульсов включения денежного ящика*	1 BIN	0...255	DEF: 1
1	13	Яркость печати	1 BIN	0...4 (0–max...4–min)	DEF: 3
1	14	Начисление налогов ¹	1 BIN	0 – на каждую операцию в чеке 1 – на всю сумму чека	DEF: 0
1	15	Автоматический перевод времени	1 BIN	0 – отключено 1 – включено	DEF: 0

¹ Если в таблице было установлено начисление налогов “на всю сумму чека”, то при попытке начисления налога на позицию ККМ выдаст ошибку “53: Некорректный параметр при данных настройках”.

Ряд	Поле	Назначение	Размер	Возможные значения	Значение по умолчанию
1	16	Печать налогов	1 BIN	0 – нет 1 – печать названия налога и его накоплений 2 – печать налоговых ставок, оборота, названия, накопления	DEF: 0
1	17	Печать заголовка чека	1 BIN	0 – в начале чека 1 – в конце чека	DEF: 0
1	18	Печать единичного количества	1 BIN	0 – запрещено 1 – разрешено	DEF: 0
1	19	Сохранять строки в буфере чека	1 BIN	0 – запрещено 1 – разрешено	DEF: 0
1	20	Печать чека по закрытию	1 BIN	0 – печатать каждую продажу 1 – печатать весь чек после его закрытия (отдельные продажи не печатаются)	DEF: 0
1	21	Запрет нулевого чека	1 BIN	0 – нет запрета 1 – есть запрет	DEF: 0
1	22	Отступ в строке типов оплаты	1 BIN	0 – нет 1 – да	DEF: 1
1	23	Сохранение графических объектов в чеке	1 BIN	0 – запрещено 1 – разрешено	DEF: 0
1	24	Сжатие шрифта на чековой ленте	1 BIN	0 – нет 1 – да	DEF: 0
1	25	Использование форматирования в чеке	1 BIN	0 – запрещено 1 – разрешено	DEF: 0
1	26	Обнуление счетчика чеков	1 BIN	0 – нет 1 – да	DEF: 0
1	27	Контроль часов	1 BIN	0 – нет 1, 99 – количество дней	DEF: 0
1	28	Отключение звука при ошибках	1 BIN	0 – со звуком 1 – без звука	DEF: 0
1	29	Информация на индикаторе	1 BIN	0 – нет 1 – режим, статус и подрежим ККМ; 2 – дата; 3 – время.	DEF: 3
1	30	Автозагрузка	1 BIN	0 – отключено 1 – включено	DEF: 1
1	31	Игнорировать ошибки формата чека	1 BIN	0 – отключено 1 – включено	DEF: 0
1	32	Сокращённый суточный отчёт с гашением	1 BIN	0 – длинный 1 – сокращённый	DEF: 0
1	33	Пороговое значение напряжения питания	1 BIN	0.255	DEF: 208
1	34	Межстрочный интервал	1 BIN	0.255	DEF: 5

Ряд	Поле	Назначение	Размер	Возможные значения	Значение по умолчанию
1	35	Отладочная информация обмена с ЭКЛЗ	1 BIN	0 – нет 1 – да	DEF: 0
1	36	Тип ЭКЛЗ	1 BIN	0..255	DEF: 2
1	37	Мобильный режим работы	1 BIN	0 – отключено 1 – включено	DEF: 0

* –

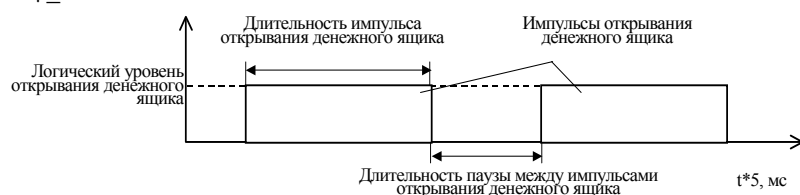


Таблица 2 «Пароли кассиров и администраторов»

Ряд	Поле	Назначение	Размер	Возможные значения	Значение по умолчанию
1...28	1	Пароли кассиров (соответственно с 1 по 28 кассиры)	4 BIN	00000000 – 99999999	DEF: для ряда 1: 1, ряда 2: 2, .., для ряда 28: 28
	2	Реквизиты кассиров (соответственно с 1 по 28 кассиры)	18 CHAR	18 символов в кодировке WIN1251	DEF: для ряда 1 «КАССИР 1», для ряда 2 «КАССИР 2», .., для ряда 28 «КАССИР 28»
29	1	Пароль администратора	4 BIN	00000000 – 99999999	DEF: 29
	2	Реквизиты администратора	18 CHAR	18 символов в кодировке WIN1251	DEF: «АДМИНИСТРАТОР»
30	1	Пароль системного администратора	4 BIN	00000000 – 99999999	DEF: 30
	2	Реквизиты системного администратора	18 CHAR	18 символов в кодировке WIN1251	DEF: «СИСТ. АДМИНИСТР.»

Таблица 3 «Таблица перевода времени»

Ряд	Поле	Назначение	Размер	Возможные значения	Значение по умолчанию
1	1	Разрешение перевода	1 BIN	0 – нет, 1 – да;	DEF: 1

Ряд	Поле	Назначение	Размер	Возможные значения	Значение по умолчанию
	2	Число	1 BIN	01 – 31	DEF: 31
	3	Месяц	1 BIN	01 – 12	DEF: 3
	4	Время года	15 CHAR		DEF: 2002 ГОД ВЕСНА
2	1	Разрешение перевода	1 BIN	0 – нет, 1 – да;	DEF: 1
	2	Число	1 BIN	01 – 31	DEF: 27
	3	Месяц	1 BIN	01 – 12	DEF: 10
	4	Время года	15 CHAR		DEF: 2002 ГОД ОСЕНЬ
3	1	Разрешение перевода	1 BIN	0 – нет, 1 – да;	DEF: 1
	2	Число	1 BIN	01 – 31	DEF: 30
	3	Месяц	1 BIN	01 – 12	DEF: 3
	4	Время года	15 CHAR		DEF: 2003 ГОД ВЕСНА
4	1	Разрешение перевода	1 BIN	0 – нет, 1 – да;	DEF: 1
	2	Число	1 BIN	01 – 31	DEF: 26
	3	Месяц	1 BIN	01 – 12	DEF: 10
	4	Время года	15 CHAR		DEF: 2003 ГОД ОСЕНЬ
5	1	Разрешение перевода	1 BIN	0 – нет, 1 – да;	DEF: 1
	2	Число	1 BIN	01 – 31	DEF: 28
	3	Месяц	1 BIN	01 – 12	DEF: 3
	4	Время года	15 CHAR		DEF: 2004 ГОД ВЕСНА
6	1	Разрешение перевода	1 BIN	0 – нет, 1 – да;	DEF: 1
	2	Число	1 BIN	01 – 31	DEF: 31
	3	Месяц	1 BIN	01 – 12	DEF: 10
	4	Время года	15 CHAR		DEF: 2004 ГОД ОСЕНЬ
7	1	Разрешение перевода	1 BIN	0 – нет, 1 – да;	DEF: 1
	2	Число	1 BIN	01 – 31	DEF: 27
	3	Месяц	1 BIN	01 – 12	DEF: 3
	4	Время года	15 CHAR		DEF: 2005 ГОД ВЕСНА
8	1	Разрешение перевода	1 BIN	0 – нет, 1 – да;	DEF: 1
	2	Число	1 BIN	01 – 31	DEF: 30
	3	Месяц	1 BIN	01 – 12	DEF: 10
	4	Время года	15 CHAR		DEF: 2005 ГОД ОСЕНЬ
9	1	Разрешение перевода	1 BIN	0 – нет, 1 – да;	DEF: 1
	2	Число	1 BIN	01 – 31	DEF: 26
	3	Месяц	1 BIN	01 – 12	DEF: 3
	4	Время года	15 CHAR		DEF: 2006 ГОД ВЕСНА
10	1	Разрешение перевода	1 BIN	0 – нет, 1 – да;	DEF: 1
	2	Число	1 BIN	01 – 31	DEF: 29
	3	Месяц	1 BIN	01 – 12	DEF: 10
	4	Время года	15 CHAR		DEF: 2006 ГОД ОСЕНЬ
11	1	Разрешение перевода	1 BIN	0 – нет, 1 – да;	DEF: 1
	2	Число	1 BIN	01 – 31	DEF: 25
	3	Месяц	1 BIN	01 – 12	DEF: 3
	4	Время года	15 CHAR		DEF: 2007 ГОД ВЕСНА
12	1	Разрешение перевода	1 BIN	0 – нет, 1 – да;	DEF: 1

Ряд	Поле	Назначение	Размер	Возможные значения	Значение по умолчанию
	2	Число	1 BIN	01 – 31	DEF: 28
	3	Месяц	1 BIN	01 – 12	DEF: 10
	4	Время года	15 CHAR	DEF: 2007 ГОД ОСЕНЬ	
13	1	Разрешение перевода	1 BIN	0 – нет, 1 – да;	DEF: 1
	2	Число	1 BIN	01 – 31	DEF: 30
	3	Месяц	1 BIN	01 – 12	DEF: 3
	4	Время года	15 CHAR	DEF: 2008 ГОД ВЕСНА	
14	1	Разрешение перевода	1 BIN	0 – нет, 1 – да;	DEF: 1
	2	Число	1 BIN	01 – 31	DEF: 26
	3	Месяц	1 BIN	01 – 12	DEF: 10
	4	Время года	15 CHAR	DEF: 2008 ГОД ОСЕНЬ	
15	1	Разрешение перевода	1 BIN	0 – нет, 1 – да;	DEF: 1
	2	Число	1 BIN	01 – 31	DEF: 29
	3	Месяц	1 BIN	01 – 12	DEF: 3
	4	Время года	15 CHAR	DEF: 2009 ГОД ВЕСНА	
16	1	Разрешение перевода	1 BIN	0 – нет, 1 – да;	DEF: 1
	2	Число	1 BIN	01 – 31	DEF: 25
	3	Месяц	1 BIN	01 – 12	DEF: 10
	4	Время года	15 CHAR	DEF: 2009 ГОД ОСЕНЬ	
17	1	Разрешение перевода	1 BIN	0 – нет, 1 – да ;	DEF: 1
	2	Число	1 BIN	01 – 31	DEF: 28
	3	Месяц	1 BIN	01 – 12	DEF: 3
	4	Время года	15 CHAR	DEF: 2010 ГОД ВЕСНА	
18	1	Разрешение перевода	1 BIN	0 – нет, 1 – да;	DEF: 1
	2	Число	1 BIN	01 – 31	DEF: 31
	3	Месяц	1 BIN	01 – 12	DEF: 10
	4	Время года	15 CHAR	DEF: 2010 ГОД ОСЕНЬ	
19	1	Разрешение перевода	1 BIN	0 – нет, 1 – да;	DEF: 1
	2	Число	1 BIN	01 – 31	DEF: 27
	3	Месяц	1 BIN	01 – 12	DEF: 3
	4	Время года	15 CHAR	DEF: 2011 ГОД ВЕСНА	
20	1	Разрешение перевода	1 BIN	0 – нет, 1 – да;	DEF: 1
	2	Число	1 BIN	01 – 31	DEF: 25
	3	Месяц	1 BIN	01 – 12	DEF: 10
	4	Время года	15 CHAR	DEF: 2011 ГОД ОСЕНЬ	

Примечание: Поля «Время года» являются информационными и не редактируются.

Таблица 4 «Текст в чеке»

Ряд	Поле	Назначение	Размер	Возможные значения	Значение по умолчанию
-----	------	------------	--------	--------------------	-----------------------

Ряд	Поле	Назначение	Размер	Возможные значения	Значение по умолчанию
1..3	1	Запрограммированное значение строк рекламного текста	38 CHAR	38 символов в кодировке WIN1251	DEF: ряды 1..3:38 пробелов
4..9	1	Запрограммированное значение строк клише	38 CHAR	38 символов в кодировке WIN1251	DEF: ряды 4..7: 38 пробелов 8: « ТОРГОВЫЙ ОБЪЕКТ № 1» 9: « ДОБРО ПОЖАЛОВАТЬ !»

Примечание 1: Первые 3 ряда таблицы являются рекламным тестом (печатаются в конце документа), а последние 6 – клише, которые печатаются в заголовке документа. Чтобы на печать выдавались строки клише №№4 и5, необходимо задать в Таблице 8 поле 3 мелкий шрифт для заголовка чека и включить настройку «Использование форматирования в чеке» в Таблице 1.

Таблица 5 «Наименования типов оплаты»

Ряд	Поле	Назначение	Размер	Возможные значения	Значение по умолчанию
1	1	Запрограммированное наименование типа оплаты 1	38 CHAR	DEF: НАЛИЧНЫМИ	
2	1	Запрограммированное наименование типа оплаты 2	38 CHAR	38 символов в кодировке WIN1251	DEF: КРЕДИТОМ
3	1	Запрограммированное наименование типа оплаты 3	38 CHAR	38 символов в кодировке WIN1251	DEF: ТАРОЙ
4	1	Запрограммированное наименование типа оплаты 4	38 CHAR	38 символов в кодировке WIN1251	DEF: ПЛАТ. КАРТОЙ

Примечание 1: Наименование ряда 1 (типа оплаты 1 – «НАЛИЧНЫМИ») изменить нельзя.

Примечание 2: Наименования типов оплаты рекомендуется программировать в родительском падеже, например: «ТАРОЙ», «КРЕДИТОМ», «ЧЕКОМ», «КУПОНОМ».

Таблица 6 «Налоговые ставки»

Ряд	Поле	Назначение	Размер	Возможные значения	Значение по умолчанию
1..4	1	Величина налога	2 BIN	0000 – 9999	DEF: 0

Ряд	Поле	Назначение	Размер	Возможные значения	Значение по умолчанию
	2	Название налога	38 CHAR	38 символов в кодировке WIN1251	DEF: ряд 1: НАЛОГ С ПРОДАЖ ряд 2: НДС ряды 3, 4: 38 пробелов

Примечание 1: Налоговые ставки в таблицу вводятся в сотых долях процента.

Таблица 7 «Наименование отделов»

Ряд	Поле	Назначение	Размер	Возможные значения	Значение по умолчанию
1..16	1	Запрограммированные названия секций	38 CHAR	38 символов в кодировке WIN1251	DEF: ряд 1: 1; ряд 2: 2; .. ряд 16:16

Таблица 8 «Настройка шрифтов»

Ряд	Поле	Назначение	Размер	Возможные значения	Значение по умолчанию
1	1	Текст в чеке	1 BIN	1 – 7	DEF: 1
1	2	Рекламный текст	1 BIN	1 – 7	DEF: 1
1	3	Заголовок чека	1 BIN	1 – 7	DEF: 1
1	4	1 строка в операции	1 BIN	1 – 7	DEF: 1
1	5	2 строка в операции	1 BIN	1 – 7	DEF: 1
1	6	3 строка в операции	1 BIN	1 – 7	DEF: 1
1	7	1 строка в скидке	1 BIN	1 – 7	DEF: 1
1	8	2 строка в скидке	1 BIN	1 – 7	DEF: 1
1	9	1 строка в надбавке	1 BIN	1 – 7	DEF: 1
1	10	2 строка в надбавке	1 BIN	1 – 7	DEF: 1
1	11	1 строка в сторно скидки	1 BIN	1 – 7	DEF: 1
1	12	2 строка в сторно скидки	1 BIN	1 – 7	DEF: 1
1	13	1 строка в сторно надбавки	1 BIN	1 – 7	DEF: 1
1	14	2 строка в сторно надбавки	1 BIN	1 – 7	DEF: 1
1	15	Строка в закрытии чека	1 BIN	1 – 7	DEF: 1
1	16	Скидка в закрытии чека	1 BIN	1 – 7	DEF: 1
1	17	Всего в закрытии чека	1 BIN	1 – 7	DEF: 1
1	18	Итог чека	1 BIN	1 – 7	DEF: 2
1	19	Текст в типе оплаты	1 BIN	1 – 7	DEF: 1
1	20	Текст в сдаче	1 BIN	1 – 7	DEF: 1
1	21	Оборот по налогам	1 BIN	1 – 7	DEF: 1
1	22	Налоги	1 BIN	1 – 7	DEF: 1

Таблица 9 «Таблица формата чека»

Ряд	Поле	Назначение	Размер	Возможные значения	Значение по умолчанию
1	1	Номер строки	1 BIN	1 – 3	DEF: 1
	2	Смещение в строке (в символах)	1 BIN	0 – 37	DEF: 0
	3	Размер (в символах)	1 BIN	0 – 37	DEF: 32
	4	Выравнивание	1 BIN	0 – по левому краю; 1 – по правому краю	DEF: 0
	5	Наименование	30 CHAR	30 символов в кодировке WIN1251	DEF: «НАИМЕНОВАНИЕ В ОПЕРАЦИИ»
2	1	Номер строки	1 BIN	1 – 3	DEF: 2
	2	Смещение в строке (в символах)	1 BIN	0 – 37	DEF: 2
	3	Размер (в символах)	1 BIN	0 – 37	DEF: 30
	4	Выравнивание	1 BIN	0 – по левому краю, 1 – по правому краю;	DEF: 1
	5	Наименование	30 CHAR	30 символов в кодировке WIN1251	DEF: «КОЛИЧЕСТВО X ЦЕНУ В ОПЕРАЦИИ»
3	1	Номер строки	1 BIN	1 – 3	DEF: 3
	2	Смещение в строке (в символах)	1 BIN	0 – 37	DEF: 0
	3	Размер (в символах)	1 BIN	0 – 37	DEF: 20
	4	Выравнивание	1 BIN	0 – по левому краю, 1 – по правому краю;	DEF: 0
	5	Наименование	30 CHAR	30 символов в кодировке WIN1251	DEF: «СЕКЦИЯ В ОПЕРАЦИИ»
4	1	Номер строки	1 BIN	1 – 3	DEF: 3
	2	Смещение в строке (в символах)	1 BIN	0 – 37	DEF: 16
	3	Размер (в символах)	1 BIN	0 – 37	DEF: 16
	4	Выравнивание	1 BIN	0 – по левому краю, 1 – по правому краю;	DEF: 1
	5	Наименование	30 CHAR	30 символов в кодировке WIN1251	DEF: «СТОИМОСТЬ В ОПЕРАЦИИ»

Ряд	Поле	Назначение	Размер	Возможные значения	Значение по умолчанию
5	1	Номер строки	1 BIN	1 – 3	DEF: 2
	2	Смещение в строке (в символах)	1 BIN	0 – 37	DEF: 0
	3	Размер (в символах)	1 BIN	0 – 37	DEF: 6
	4	Выравнивание	1 BIN	0 – по левому краю, 1 – по правому краю;	DEF: 0
	5	Наименование	30 CHAR	30 символов в кодировке WIN1251	DEF: «НАДПИСЬ СТОПНО В ОПЕРАЦИИ»
6	1	Номер строки	1 BIN	1 – 3	DEF: 1
	2	Смещение в строке (в символах)	1 BIN	0 – 37	DEF: 0
	3	Размер (в символах)	1 BIN	0 – 37	DEF: 32
	4	Выравнивание	1 BIN	0 – по левому краю, 1 – по правому краю;	DEF: 0
	5	Наименование	30 CHAR	30 символов в кодировке WIN1251	DEF: «ТЕКСТ В СКИДКЕ»
7	1	Номер строки	1 BIN	1 – 3	DEF: 2
	2	Смещение в строке (в символах)	1 BIN	0 – 37	DEF: 0
	3	Размер (в символах)	1 BIN	0 – 37	DEF: 10
	4	Выравнивание	1 BIN	0 – по левому краю, 1 – по правому краю;	DEF: 0
	5	Наименование	30 CHAR	30 символов в кодировке WIN1251	DEF: «НАДПИСЬ СКИДКА»
8	1	Номер строки	1 BIN	1 – 3	DEF: 2
	2	Смещение в строке (в символах)	1 BIN	0 – 37	DEF: 15
	3	Размер (в символах)	1 BIN	0 – 37	DEF: 17
	4	Выравнивание	1 BIN	0 – по левому краю, 1 – по правому краю;	DEF: 1
	5	Наименование	30 CHAR	30 символов в кодировке WIN1251	DEF: «СУММА СКИДКИ»
9	1	Номер строки	1 BIN	1 – 3	DEF: 1
	2	Смещение в строке (в символах)	1 BIN	0 – 37	DEF: 0

Ряд	Поле	Назначение	Размер	Возможные значения	Значение по умолчанию
	3	Размер (в символах)	1 BIN	0 – 37	DEF: 32
	4	Выравнивание	1 BIN	0 – по левому краю, 1 – по правому краю;	DEF: 0
	5	Наименование	30 CHAR	30 символов в кодировке WIN1251	DEF: «ТЕКСТ В НАДБАВКЕ»
10	1	Номер строки	1 BIN	1 – 3	DEF: 2
	2	Смещение в строке (в символах)	1 BIN	0 – 37	DEF: 0
	3	Размер (в символах)	1 BIN	0 – 37	DEF: 10
	4	Выравнивание	1 BIN	0 – по левому краю, 1 – по правому краю;	DEF: 0
	5	Наименование	30 CHAR	30 символов в кодировке WIN1251	DEF: «НАДПИСЬ НАДБАВКА»
11	1	Номер строки	1 BIN	1 – 3	DEF: 2
	2	Смещение в строке (в символах)	1 BIN	0 – 37	DEF: 15
	3	Размер (в символах)	1 BIN	0 – 37	DEF: 17
	4	Выравнивание	1 BIN	0 – по левому краю, 1 – по правому краю;	DEF: 1
	5	Наименование	30 CHAR	30 символов в кодировке WIN1251	DEF: «СУММА НАДБАВКИ»
12	1	Номер строки	1 BIN	1 – 3	DEF: 1
	2	Смещение в строке (в символах)	1 BIN	0 – 37	DEF: 0
	3	Размер (в символах)	1 BIN	0 – 37	DEF: 32
	4	Выравнивание	1 BIN	0 – по левому краю, 1 – по правому краю;	DEF: 0
	5	Наименование	30 CHAR	30 символов в кодировке WIN1251	DEF: «ТЕКСТ В СТОРНО СКИДКИ»
13	1	Номер строки	1 BIN	1 – 3	DEF: 2
	2	Смещение в строке (в символах)	1 BIN	0 – 37	DEF: 0
	3	Размер (в символах)	1 BIN	0 – 39	DEF: 16

Ряд	Поле	Назначение	Размер	Возможные значения	Значение по умолчанию
	4	Выравнивание	1 BIN	0 – по левому краю, 1 – по правому краю;	DEF: 0
	5	Наименование	30 CHAR	30 символов в кодировке WIN1251	DEF: «НАДПИСЬ СТОРНО СКИДКИ»
14	1	Номер строки	1 BIN	1 – 3	DEF: 2
	2	Смещение в строке (в символах)	1 BIN	0 – 37	DEF: 15
	3	Размер (в символах)	1 BIN	0 – 37	DEF: 17
	4	Выравнивание	1 BIN	0 – по левому краю, 1 – по правому краю;	DEF: 1
	5	Наименование	30 CHAR	30 символов в кодировке WIN1251	DEF: «СУММА СТОРНО СКИДКИ»
15	1	Номер строки	1 BIN	1 – 3	DEF: 1
	2	Смещение в строке (в символах)	1 BIN	0 – 37	DEF: 0
	3	Размер (в символах)	1 BIN	0 – 37	DEF: 32
	4	Выравнивание	1 BIN	0 – по левому краю, 1 – по правому краю;	DEF: 0
	5	Наименование	30 CHAR	30 символов в кодировке WIN1251	DEF: «ТЕКСТ В СТОРНО НАДБАВКИ»
16	1	Номер строки	1 BIN	1 – 3	DEF: 2
	2	Смещение в строке (в символах)	1 BIN	0 – 37	DEF: 0
	3	Размер (в символах)	1 BIN	0 – 37	DEF: 16
	4	Выравнивание	1 BIN	0 – по левому краю, 1 – по правому краю;	DEF: 0
	5	Наименование	30 CHAR	30 символов в кодировке WIN1251	DEF: «НАДПИСЬ СТОРНО НАДБАВКИ»
17	1	Номер строки	1 BIN	1 – 3	DEF: 2
	2	Смещение в строке (в символах)	1 BIN	0 – 37	DEF: 15
	3	Размер (в символах)	1 BIN	0 – 37	DEF: 17
	4	Выравнивание	1 BIN	0 – по левому краю, 1 – по правому краю;	DEF: 1

Ряд	Поле	Назначение	Размер	Возможные значения	Значение по умолчанию
	5	Наименование	30 CHAR	30 символов в кодировке WIN1251	DEF: «СУММА СТОРНО НАДБАВКИ»

Таблица 10 «Настройки принтера»

Ряд	Поле	Назначение	Размер	Возможные значения	Значение по умолчанию
1	1	1-ый шаг разгона	2 BIN	1000..9999	4018
1	2	2-ой шаг разгона	2 BIN	1000..9999	3480
1	3	3-ий шаг разгона	2 BIN	1000..9999	3111
1	4	4-ый шаг разгона	2 BIN	1000..9999	2840
1	5	5-ый шаг разгона	2 BIN	1000..9999	2630
1	6	6-ой шаг разгона	2 BIN	1000..9999	2455
1	7	7-ой шаг разгона	2 BIN	1000..9999	2300
1	8	8-ой шаг разгона	2 BIN	1000..9999	2200
1	9	9-ый шаг разгона	2 BIN	1000..9999	2200
1	10	10-ый шаг разгона	2 BIN	1000..9999	2200
1	11	11-ый шаг разгона	2 BIN	1000..9999	2200
1	12	12-ый шаг разгона	2 BIN	1000..9999	2200

НЕПОЛАДКИ И ИХ УСТРАНЕНИЕ

Для выявления ошибочных ситуаций может использоваться **индикаторами ошибочных ситуаций**, которые служат для:

- индикации наличия бумаги: при отсутствии бумаги индикатор загорается красным цветом, и ККМ подаёт звуковой сигнал;
- индикации аварии аппаратной части ККМ: после включения питания мигает двойными вспышками через паузу (звуковых сигналов нет, связи по интерфейсу с ККМ нет).
- индикации нарушения целостности данных в ОЗУ, ФП или ЭКЛЗ: мигает после включения питания ККМ и звукового сигнала (на все запросы по интерфейсу передаётся соответствующий код ошибки).

ХАРАКТЕРНЫЕ НЕИСПРАВНОСТИ И СПОСОБЫ ИХ УСТРАНЕНИЯ		
Наименование неисправности, внешнее проявление и дополнительные признаки	Вероятная причина неполадки	Способ устранения неполадки
ККМ не реагирует на нажатия кнопок промотки бумаги	ККМ выключена	Включите питание ККМ
	Идет отработка какой-то команды	Дождитесь окончания выполнения текущей операции
	«Заело» бумагу ККМ вышла из строя	Освободите бумагу Обратитесь в ЦТО, обслуживающий данную ККМ
ККМ постоянно находится в режиме 5 (даже сразу после включения питания)	ККМ заблокировалась, так как была произведена попытка входа в режим налогового инспектора, но был введен неверный пароль налогового инспектора	Введите корректный пароль налогового инспектора
ККМ не отвечает на команды хоста	ККМ выключена	Включите питание ККМ
	Скорость обмена ККМ с хостом не совпадает со скоростью, на которой хост посылает команды	Установите скорость передачи данных хоста
	Скорость обмена ККМ с хостом совпадает со скоростью, на которой хост посылает команды, но канал связи не позволяет передавать данные на такой скорости без ошибок	Установите скорость передачи данных хоста и ККМ равной 4800 бод (см. раздел « Установка скорости обмена с хостом по умолчанию » стр. 70)
	Соединительный кабель не подключен или вышел из строя ККМ вышла из строя	Подключите или замените кабель Обратитесь в ЦТО, обслуживающий данную ККМ

ДРУГИЕ ВОЗМОЖНОСТИ ККМ

Тестирование

На заводе-изготовителе каждая ККМ проходит 24-часовой тестовый прогон – циклическое выполнение тестовой печати. Для выполнения данного теста используйте команду «Тестовый прогон» (19Н) или включите питание ККМ, удерживая нажатой кнопку запуска теста [**Тест**] (при этом период повторения цикла тестового прогона устанавливается равным 5 минутам). Если ККМ находится в состоянии «Ошибка ОЗУ» или «ЗАМЕНА ФП», тестовый прогон кнопками не запускается. Название документа: «ТЕХНОЛОГИЧЕСКИЙ ТЕСТ»

В теле документа тестового прогона печатаются реквизиты версий ПО ККМ и ПО ФП.

Прерывание тестового прогона – нажатие любой из кнопок [**Тест**] либо [**Чек**] или подача команды «Прерывание тестового прогона» (2ВН). При этом необходимо дождаться надписи в чеке теста «КОНЕЦ ТЕСТА»

Установка скорости обмена с хостом по умолчанию

Для установки скорости обмена ККМ с хостом равной значению по умолчанию (4800 бод):

1. Выключите ККМ.
2. Нажмите и удерживайте нажатой кнопку промотки чековой ленты или операционного журнала.
3. Включите питание ККМ, не отпуская кнопку.
4. После того, как ККМ начала печатать текст тестового прогона, отпустите кнопку.

После этого скорость обмена ККМ с хостом равна 4800 бод.

Печать заголовка документа

ККМ предоставляет возможность оформлять любые отчетные документы, не входящие в список отчетов ККМ. Для этого используется команда протокола 18Н, в которой передаются название документа/отчета и его номер. Команда инкрементирует сквозной номер документа. Остальные строки документа/отчета можно формировать печатью строк.

Контроль часов

В ККМ имеется возможность отслеживать сбой внутренних часов. Для того чтобы включить контроль часов, необходимо изменить настройки «Контроль часов» в Таблице 1 «Тип и режим кассы». Значение параметра «0» говорит о том, что контроль часов отключён. Ненулевые значения параметра (допустимый диапазон 1...99) указывают, на какое максимальное количество дней может расходиться дата текущего документа с датой последней записи в ФП. Проверка производится при выполнении операций продажи, покупки, возврата продажи, возврата покупки, сторно, скидки, сторно скидки, надбавки, сторно надбавки, закрытия чека с итогом и при снятии сменного итога с гашением. Если обнаруживается расхождение в датах на количество дней, большее, чем указано в таблице, то ККМ выдаёт ошибку С0h «Контроль даты и времени (подтвердите дату и время)» и ждёт подтверждения даты.

ПРИЛОЖЕНИЕ 1 КОМАНДЫ И РЕЖИМЫ ККМ

Команда		Режим выполнения команды	Режим, в который ККМ переводится командой		Пароли
Код HEX	Наименование		После успешного завершения	После неудачного завершения при неверном пароля	
01	Запрос дампа	В любом, кроме 1	1	–	3
02	Запрос данных	1	прежний	–	3
03	Прерывание выдачи данных	1	режим до подачи команды 01	–	3
10	Короткий запрос состояния	В любом	прежний	–	1
11	Запрос состояния ФР	В любом*	прежний	–	1
12	Печать жирной строки	В любом, кроме 11, 12	прежний	–	1
13	Гудок	В любом	прежний	–	1
14	Установка параметров обмена ФР	В любом	прежний	–	3
15	Чтение параметров обмена ФР	В любом	прежний	–	3
16	Технологическое обнуление	9	9	–	–
17	Печать строки	В любом, кроме 11, 12	прежний	–	1
18	Печать заголовка документа	2, 3, 4, 7, 9	прежний	–	1
19	Тестовый прогон	2, 3, 4, 7, 9	10	–	1
1A	Запрос денежного регистра	В любом	прежний	–	1
1B	Запрос операционного регистра	В любом	прежний	–	1
1C	Запись лицензии	В любом*	прежний	–	3
1D	Чтение лицензии	В любом*	прежний	–	3
1E	Запись таблицы	В любом, кроме 1, 8	прежний	–	3
1F	Чтение таблицы	В любом	прежний	–	3
20	Запись положения десятичной точки	Команда заблокирована			
21	Программирование времени	4, 7, 9	прежний	–	3
22	Программирование даты	4, 7, 9	6	–	3
23	Подтверждение программирования даты	6	4 (если дата больше или равна текущей)	–	3
24	Инициализация таблиц начальными значениями	4	4	–	3

Команда		Режим выполнения команды	Режим, в который КKM переводится командой		Пароли
Код НЕХ	Наименование		После успешного завершения	После неудачного завершения при неверном пароля	
25	Отрезка чека ²	В любом, кроме 8, 10, 11, 12	прежний	–	1
27	Общее гашение	4	7	–	3
28	Открытие денежного ящика	В любом	прежний	–	1
29	Протяжка	В любом, кроме 8, 10, 11, 12	прежний	–	1
2A	Выброс подкладного документа	14.4	14.6	–	1
2B	Прерывание тестового прогона	10	режим до подачи команды 19	–	1
2C	Снятие показаний операционных регистров	2, 3, 4, 7, 9	прежний	–	2, 3
2D	Запрос структуры таблицы	В любом	прежний	–	3
2E	Запрос структуры поля	В любом	прежний	–	3
2F	Печать строки данным шрифтом	В любом, кроме 11, 12	прежний	–	1
40	Суточный отчет без гашения	2, 3, 4	прежний	–	2, 3
41	Суточный отчет с гашением	2, 3	4	–	2, 3
42	Отчет по секциям	2, 3	прежний	–	3
43	Отчет по налогам	2, 3	прежний	–	3
50	Внесение	2, 3, 4, 7, 9	прежний	–	1
51	Выплата	2, 3, 4, 7, 9	прежний	–	1
60	Ввод заводского номера	4	4	–	***
61	Инициализация ФП	Работает только при установке в ФП специального процессора для инициализации ФП			
62	Запрос суммы записей в ФП	4	прежний	–	2, 3
63	Запрос даты последней записи в ФП	4, 5, 6, 7, 9	прежний	–	2, 3
64	Запрос диапазона дат и смен	4, 5	прежний	5	4
65	Фискализация (перерегистрация)	4, 5, 7, 9	прежний	5	4
66	Фискальный отчет по диапазону дат	4, 5, 7, 9	прежний или 11, если полный отчет	5	4
67	Фискальный отчет по диапазону смен	4, 5, 7, 9	прежний или 11, если полный отчет	5	4

² команда не поддерживается в данных КKM

Команда		Режим выполнения команды	Режим, в который ККМ переводится командой		Пароли
Код НЕХ	Наименование		После успешного завершения	После неудачного завершения при неверном пароля	
68	Прерывание полного отчета	11	режим до подачи команды 66 или 67	–	4
69	Чтение параметров фискализации (перерегистрации)	4, 5	прежний	5	4
70	Открыть фискальный подкладной документ	2, 4, 7, 9	3, 13.0, 13.1, 13.2, 13.3	–	1
71	Открыть стандартный фискальный подкладной документ	2, 4, 7, 9	3, 13.0, 13.1, 13.2, 13.3	–	1
72	Формирование операции на подкладном документе	13.0, 13.1, 13.2, 13.3	прежний	–	1
73	Формирование стандартной операции на подкладном документе	13.0, 13.1, 13.2, 13.3	прежний	–	1
74	Формирование скидки/надбавки на подкладном документе	13.0, 13.1, 13.2, 13.3	прежний	–	1
75	Формирование стандартной скидки/надбавки на подкладном документе	13.0, 13.1, 13.2, 13.3	прежний	–	1
76	Формирование закрытия чека на подкладном документе	13.0, 13.1, 13.2, 13.3	3, 15	–	1
77	Формирование стандартного закрытия чека на подкладном документе	13.0, 13.1, 13.2, 13.3	3, 15	–	1
78	Конфигурация подкладного документа	2, 4, 7, 9	прежний	–	1
79	Установка конфигурации подкладного документа по умолчанию	2, 4, 7, 9	прежний	–	1
7A	Заполнение буфера подкладного документа нефискальной информацией	2, 3, 4, 7, 8, 9, 13, 15	прежний	–	1
7B	Очистка строки буфера подкладного документа от нефискальной информации	2, 3, 4, 7, 8, 9, 13, 15	прежний	–	1
7C	Очистка всего буфера подкладного документа от нефискальной информации	2, 3, 4, 7, 8, 9, 13, 15	прежний	–	1
7D	Печать подкладного документа	2, 3, 4, 7, 8, 9, 13, 15	2 или режим до подачи	–	1

Команда		Режим выполнения команды	Режим, в который КKM переводится командой		Пароли
Код НЕХ	Наименование		После успешного завершения	После неудачного завершения при неверном пароля	
			команды 7D		
7E	Общая конфигурация подкладного документа	2, 4, 7, 9	прежний	–	1
80	Продажа	2, 4, 7, 8.0, 9	8.0	–	1
81	Покупка	2, 4, 7, 8.1, 9	8.1	–	1
82	Возврат продажи	2, 4, 7, 8.2, 9	8.2	–	1
83	Возврат покупки	2, 4, 7, 8.3, 9	8.3	–	1
84	Сторно	8	прежний	–	1
85	Закрытие чека	8	2 или 3	–	1
86	Скидка	8	прежний	–	1
87	Надбавка	8	прежний	–	1
88	Аннулирование чека	8, 13	режим до открытия чека/подкладного фиск. документа или 3	–	1
89	Подытог чека	8	прежний	–	1
8A	Сторно скидки	8	прежний	–	1
8B	Сторно надбавки	8	прежний	–	1
8C	Повтор документа	2, 3	прежний	–	1
8D	Открыть чек	2, 4, 7, 9	8.0, 8.1, 8.2, 8.3, 3	–	1
A0	Отчет ЭКЛЗ по отделам в заданном диапазоне дат	2, 3, 4, 7, 9	12	–	3
A1	Отчет ЭКЛЗ по отделам в заданном диапазоне номеров смен	2, 3, 4, 7, 9	12	–	3
A2	Отчет ЭКЛЗ по закрытиям смен в заданном диапазоне дат	2, 3, 4, 7, 9	12	–	3
A3	Отчет ЭКЛЗ по закрытиям смен в заданном диапазоне номеров смен	2, 3, 4, 7, 9	12	–	3
A4	Итоги смены по номеру смены ЭКЛЗ	2, 3, 4, 7, 9	12	–	3
A5	Платежный документ из ЭКЛЗ по номеру КПК	2, 3, 4, 7, 9	12	–	3
A6	Контрольная лента из ЭКЛЗ по номеру смены	2, 3, 4, 7, 9	12	–	3
A7	Прерывание полного отчета ЭКЛЗ или контрольной ленты ЭКЛЗ или печати платежного документа	12	режим до подачи команды,	12	3

Команда		Режим выполнения команды	Режим, в который ККМ переводится командой		Пароли
Код HEX	Наименование		После успешного завершения	После неудачного завершения при неверном пароля	
	ЭКЛЗ		инициализированной вавшей документ		
A8	Итог активизации ЭКЛЗ	2, 3, 4, 7, 9	прежний	–	3
A9	Активизация ЭКЛЗ	4, 7, 9	прежний	–	3
AA	Закрытие архива ЭКЛЗ	2, 3, 4, 7, 8, 9	прежний	–	3
AB	Запрос регистрационного номера ЭКЛЗ	В любом	прежний	–	3
AC	Прекращение ЭКЛЗ	В любом	прежний	–	3
AD	Запрос состояния по коду 1 ЭКЛЗ	В любом	прежний	–	3
AE	Запрос состояния по коду 2 ЭКЛЗ	В любом	прежний	–	3
AF	Тест целостности архива ЭКЛЗ	В любом	прежний	–	3
B0	Продолжение печати	В любом, только подрежим 3	прежний	–	3
B1	Запрос версии ЭКЛЗ	В любом	прежний	–	3
B2	Инициализация архива ЭКЛЗ**	В любом	прежний	–	3
BC	Вернуть ошибку ЭКЛЗ**	В любом	прежний	–	3
C2	Печать штрих-кода	В любом	прежний	–	1
FC	Получить тип устройства	В любом	прежний	–	–

* кроме режима 1 при запросе данных из ФП.

** команды «Инициализация архива ЭКЛЗ» и «Вернуть ошибку ЭКЛЗ» работают только с отладочным комплектом ЭКЛЗ.

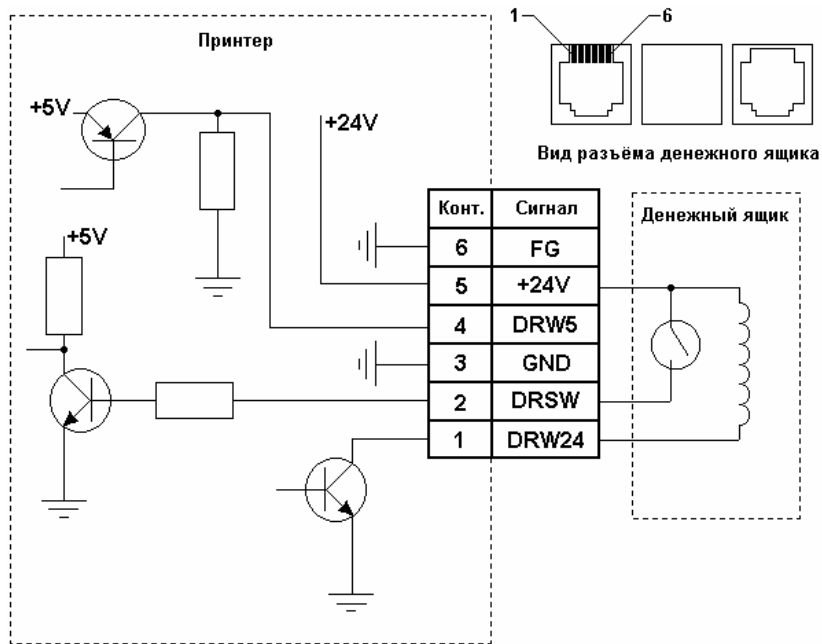
*** для команды «Ввод заводского номера» установлен пароль «0».

Обозначение паролей в таблице:

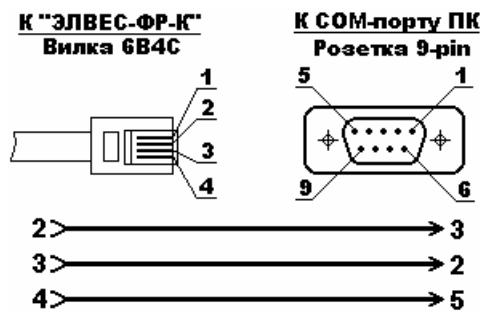
- 1 – Пароль любого оператора, кроме НИ
- 2 – Пароль администратора
- 3 – Пароль системного администратора
- 4 – Пароль НИ

ПРИЛОЖЕНИЕ 2

Подключение денежного ящика



Кабель подключения «ЭЛВЕС-ФР-К» к ПК



ПРИЛОЖЕНИЕ 3 Коды ошибок

Критические ошибки – это ошибки, связанные с аппаратными, программными или интерфейсными неполадками и приводящие к блокировке определённых функций ККМ до устранения причин неполадок. В ряде случаев функциональность ККМ может быть восстановлена простым выключением и последующим включением питания (если ошибка была вызвана программным сбоем). Если же выключение/включение питания не помогает, значит, имеет место аппаратная неисправность. Критические ошибки помечены в столбце «Критичность ошибки» знаком «+».

Код HEX	Код DEC	Описание ошибки	Критичность ошибки
0	0	Ошибка нет	
1	1	Неисправен накопитель ФП 1, ФП 2 или часы	
2	2	Отсутствует ФП 1	
3	3	Отсутствует ФП 2	
4	4	Некорректные параметры в команде обращения к ФП	
5	5	Нет запрошенных данных	
6	6	ФП в режиме вывода данных	
7	7	Некорректные параметры в команде для данной реализации ФП	
8	8	Команда не поддерживается в данной реализации ФП	
9	9	Некорректная длина команды	
0A	10	Формат данных не VCD	
0B	11	Неисправна ячейка памяти ФП при записи итога	
11	17	Не введена лицензия	
12	18	Заводской номер уже введен	
13	19	Текущая дата меньше даты последней записи в ФП	
14	20	Область сменных итогов ФП переполнена	
15	21	Смена уже открыта	
16	22	Смена не открыта	
17	23	Номер первой смены больше номера последней смены	
18	24	Дата первой смены больше даты последней смены	
19	25	Нет данных в ФП	
1A	26	Область перерегистраций в ФП переполнена	
1B	27	Заводской номер не введен	
1C	28	В заданном диапазоне есть поврежденная запись	
1D	29	Повреждена последняя запись сменных итогов	
1F	31	Отсутствует память регистров	
20	32	Переполнение денежного регистра при добавлении	
21	33	Вычитаемая сумма больше содержимого денежного регистра	
22	34	Неверная дата	
23	35	Нет записи активизации	
24	36	Область активизаций переполнена	
25	37	Нет активизации с запрашиваемым номером	

Код HEX	Код DEC	Описание ошибки	Критичность ошибки
33	51	Некорректные параметры в команде	
35	53	Некорректный параметр при данных настройках	
36	54	Некорректные параметры в команде для данной реализации ФР	
37	55	Команда не поддерживается в данной реализации ФР	
38	56	Ошибка в ПЗУ	+
39	57	Внутренняя ошибка ПО ФР	
3A	58	Переполнение накопления по надбавкам в смене	
3C	60	ЭКЛЗ: неверный регистрационный номер	
3E	62	Переполнение накопления по секциям в смене	
3F	63	Переполнение накопления по скидкам в смене	
40	64	Переполнение диапазона скидок	
41	65	Переполнение диапазона оплаты наличными	
42	66	Переполнение диапазона оплаты типом 2	
43	67	Переполнение диапазона оплаты типом 3	
44	68	Переполнение диапазона оплаты типом 4	
45	69	Сумма всех типов оплаты меньше итога чека	
46	70	Не хватает наличности в кассе	
47	71	Переполнение накопления по налогам в смене	
48	72	Переполнение итога чека	
4A	74	Открыт чек - операция невозможна	
4B	75	Буфер чека переполнен	
4C	76	Переполнение накопления по обороту налогов в смене	
4D	77	Вносимая безналичной оплатой сумма больше суммы чека	
4E	78	Смена превысила 24 часа	
4F	79	Неверный пароль	
50	80	Идет печать предыдущей команды	
51	81	Переполнение накоплений наличными в смене	
52	82	Переполнение накоплений по типу оплаты 2 в смене	
53	83	Переполнение накоплений по типу оплаты 3 в смене	
54	84	Переполнение накоплений по типу оплаты 4 в смене	
56	86	Нет документа для повтора	
57	87	ЭКЛЗ: количество закрытых смен не совпадает с ФП	
58	88	Ожидание команды продолжения печати	
59	89	Документ открыт другим оператором	
5B	91	Переполнение диапазона надбавок	
5C	92	Понижено напряжение 24В	
5D	93	Таблица не определена	
5E	94	Некорректная операция	
5F	95	Отрицательный итог чека	
60	96	Переполнение при умножении	
61	97	Переполнение диапазона цены	
62	98	Переполнение диапазона количества	
63	99	Переполнение диапазона отдела	
64	100	ФП отсутствует	+
65	101	Не хватает денег в секции	
66	102	Переполнение денег в секции	

Код HEX	Код DEC	Описание ошибки	Критичность ошибки
67	103	Ошибка связи с ФП	+
68	104	Не хватает денег по обороту налогов	
69	105	Переполнение денег по обороту налогов	
6A	106	Ошибка питания в момент ответа по I ² C	
6B	107	Нет чековой ленты	
6C	108	Нет контрольной ленты	
6D	109	Не хватает денег по налогу	
6E	110	Переполнение денег по налогу	
6F	111	Переполнение по выплате в смене	
70	112	Переполнение ФП	
71	113	Ошибка отрезчика	+
72	114	Команда не поддерживается в данном подрежиме	
73	115	Команда не поддерживается в данном режиме	
74	116	Ошибка ОЗУ	
75	117	Ошибка питания	+
76	118	Ошибка принтера: нет импульсов с тахогенератора	+
77	119	Ошибка принтера: нет сигнала с датчиков	+
78	120	Замена ПО	
79	121	Замена ФП	
7A	122	Поле не редактируется	
7B	123	Ошибка оборудования	
7C	124	Не совпадает дата	
7D	125	Неверный формат даты	
7E	126	Неверное значение в поле длины	
7F	127	Переполнение диапазона итога чека	
80	128	Ошибка связи с ФП	+
81	129	Ошибка связи с ФП	+
82	130	Ошибка связи с ФП	+
83	131	Ошибка связи с ФП	+
84	132	Переполнение наличности	
85	133	Переполнение по продажам в смене	
86	134	Переполнение по покупкам в смене	
87	135	Переполнение по возвратам продаж в смене	
88	136	Переполнение по возвратам покупок в смене	
89	137	Переполнение по внесению в смене	
8A	138	Переполнение по надбавкам в чеке	
8B	139	Переполнение по скидкам в чеке	
8C	140	Отрицательный итог надбавки в чеке	
8D	141	Отрицательный итог скидки в чеке	
8E	142	Нулевой итог чека	
8F	143	Касса не фискализирована	
90	144	Поле превышает размер, установленный в настройках	
91	145	Выход за границу поля печати при данных настройках шрифта	
92	146	Наложение полей	
93	147	Восстановление ОЗУ прошло успешно	
94	148	Исчерпан лимит операций в чеке	

Код HEX	Код DEC	Описание ошибки	Критичность ошибки
A0	160	Ошибка связи с ЭКЛЗ	+
A1	161	ЭКЛЗ отсутствует	+
A2	162	ЭКЛЗ: Некорректный формат или параметр команды	
A3	163	Некорректное состояние ЭКЛЗ	
A4	164	Авария ЭКЛЗ	
A5	165	Авария КС в составе ЭКЛЗ	
A6	166	Исчерпан временной ресурс ЭКЛЗ	
A7	167	ЭКЛЗ переполнена	
A8	168	ЭКЛЗ: Неверные дата и время	
A9	169	ЭКЛЗ: Нет запрошенных данных	
AA	170	Переполнение ЭКЛЗ (отрицательный итог документа)	
B0	176	ЭКЛЗ: Переполнение в параметре количество	
B1	177	ЭКЛЗ: Переполнение в параметре сумма	
B2	178	ЭКЛЗ: Уже активизирована	
C0	192	Контроль даты и времени (подтвердите дату и время)	
C1	193	ЭКЛЗ: суточный отчет с гашением прервать нельзя	
C2	194	Превышение напряжения в блоке питания	
C3	195	Несовпадение итогов чека и ЭКЛЗ	
C4	196	Несовпадение номеров смен	
C5	197	Буфер подкладного документа пуст	

Примечание: Ошибки с кодами 01...2F формируются при обмене системного блока ФР и фискальной памяти ФП.

НТЦ «Штрих-М»

<http://www.shtrih-m.ru/>

info@shtrih-m.ru

115280, г. Москва, ул. Мастеркова, д. 4, НТЦ «Штрих-М»

Служба поддержки и технических консультаций:

Техническая поддержка пользователей программных продуктов «Штрих-М». Решение проблем, возникающих во время эксплуатации торгового оборудования (ККМ, принтеров, сканеров, терминалов и т.п.) и программного обеспечения (от тестовых программ и драйверов до программно-аппаратных комплексов).

Телефон: (095) 787-6096, 787-6090 (многоканальный).

E-mail: support@shtrih-m.ru

Отдел продаж:

Отдел по работе с клиентами, оформление продаж и документов, информация о наличии товаров.

Консультации по вопросам, связанным с торговым оборудованием, программным обеспечением, их интеграцией и внедрением.

Телефон: (095) 787-6090 (многоканальный).

Телефон/факс: (095) 787-6099

E-mail: market@shtrih-m.ru

Отдел маркетинга:

Отдел по работе с партнерами «Штрих-М» и крупными клиентами.

Телефон: (095) 787-6098, 787-6090 (многоканальный).

Телефон/факс: (095) 787-6099.

E-mail: market@shtrih-m.ru

Отдел разработки:

Отдел разработки программных (драйверы, программы и т.д.) и аппаратных (ККМ, весы, МемоPlus и прочее) продуктов, предлагаемых «Штрих-М».

E-mail: developer@shtrih-m.ru

Отдел внедрений:

E-mail: vnedr@shtrih-m.ru