

Инструкция по комплексной настройке ККМ «Меркурий-180К» АВЛГ 575.00.00-01 ИН

Торгтехника.РФ

<https://obtorg.ru>

Перед началом проверки необходимо визуально осмотреть корпус ККМ на предмет отсутствия трещин, царапин и т.д.

Проверки производятся при использовании штатной прошивки 180RU001 в следующем порядке:

- 1.Проверка звукового сопровождения и дисплея
- 2.Калибровка термоголовки принтера и аккумулятора
- 3.Программирование даты/времени
- 4.Программирование заводского номера ККМ
- 5.Проверка блокировок печати
- 6.Комплексная проверка
- 7.Прогон

1. Проверка звукового сопровождения и дисплея

Подключить заряженный аккумулятор, к соответствующему разъему платы ККМ. Отключить зарядное устройство.

Удерживая в нажатом состоянии сервисную кнопку SA1 устройства управления, включить питание ККМ. Должен прозвучать кратковременный звуковой тональный сигнал и выполниться проворот шестерней печатающего устройства для выборки люфтов привода бумагоопорного вала.

На дисплее должно появиться сообщение: « -----».

Символы сообщения должны быть контрастными.

2. Калибровка термоголовки принтера и аккумулятора

Ввести сервисный пароль "000000" (шесть нулей).

Выполнить калибровку схемы измерения температуры термоголовки принтера и аккумулятора согласно п.п. 6.1, 6.2 соответственно Инструкции по сервисному обслуживанию АВЛГ 575.00.00 РД.

3. Программирование даты/времени времени

Выключите ККМ и соберите ее полностью в корпусе, включите заново.

Раздаться звуковой сигнал ошибки и на дисплее высветится сообщение «Err 202» (нет заводского номера). Нажмите клавишу «С».

Запрограммируйте дату/время согласно Инструкции по приемосдаточным испытаниям АВЛГ 575.00.00 ПМ.

Перв. применение

Справ. №

Подп. и дата

Инв. № дубл.

Взаим. инв. №

Подп. и дата

Инв. № подл.

АВЛГ 575.00.00-01 ИН

Инструкция
по комплексной настройке
ККМ
«Меркурий-180К»

РОССИЯ

1

8

Разработал Стёкалов

Т. Контр.

4. Программирование заводского номера ККМ

Нажмите клавишу «+» 8 раз, отобразится следующий пункт подменю «**ЗАВ НОМ**» (программирование заводского номера). Нажмите клавишу «ИТ», с помощью цифровых клавиш внимательно введите заводской номер (незначащие слева нули при этом не вводятся). Еще раз проверьте правильность ввода номера, отображенного на дисплее. При неверно введенном номере ККМ отмена последней введенной цифры производится нажатием клавиши “С”, отмена всего номера клавишей «АН/РЕ» и процесс ввода повторяется сначала. Если номер верен – нажмите клавишу «ИТ». В случае успешной записи номера в ФП на дисплее отобразится сообщение « **НОР** »; в случае ошибки «Err 202».

5. Проверка блокировок печати

Не заправляя бумажную ленту, закройте крышку печатающего устройства и отсека чековой ленты. Нажмите клавишу «00» (двойной ноль). На дисплее должно появиться сообщение «Err 31. Откройте крышку печатающего устройства и нажмите клавишу «ИТ» – сообщение «Err 31» не должно измениться. Заправьте бумажную ленту и прикройте крышку, НЕ ЗАКРЫВАЯ ЕЕ ДО УПОРА. Нажмите клавишу “ИТ” – на дисплее должно появиться сообщение «Err 32». Закройте крышку печатающего устройства ДО УПОРА и нажмите клавишу “ИТ”. На чековой ленте должна распечататься таблица символов.

6. Комплексная проверка

Подключите зарядное устройство для заряда аккумулятора. Зарядку производить до момента погасания красного светодиода. Отключить блок питания.

Подключите к разъему ККМ технологическую заглушку RS каналов, схема которой приведена в приложении 1.

Клавишей «АН/РЕ» выберите сервисный режим «**СЕР-----**». Введите пароль сервисника «000000».

Нажмите клавишу «+» 2 раза до появления подпункта «**тЕСт Инд**» – тест индикатора. Нажмите клавишу «ИТ» и выполните тест согласно п. 8.2. Руководство по эксплуатации АВЛГ 575.00.00 РЭ.

Нажмите клавишу «+» до появления подпункта «**тЕСт КЛАВ.**» – тест клавиатуры. Нажмите клавишу «ИТ» и выполните тест согласно п. 8.3. Руководство по эксплуатации АВЛГ 575.00.00 РЭ.

Нажмите клавишу «+» до появления подпункта «**тЕСт ПУ**» – тест принтера. Нажмите клавишу «ИТ» и выполните тест согласно п. 8.4. Руководство по эксплуатации АВЛГ 575.00.00 РЭ.

Нажмите клавишу «+» до появления подпункта «**тЕСт ЕЕPr**» – тест микросхемы памяти EEPROM. Нажмите клавишу «ИТ» и выполните тест согласно п. 8.5. Руководство по эксплуатации АВЛГ 575.00.00 РЭ.

Нажмите клавишу «+» до появления подпункта «**тЕСт НП**» – тест блока фискальной памяти. Нажмите клавишу «ИТ» и выполните тест согласно п. 8.6. Руководство по эксплуатации АВЛГ 575.00.00 РЭ.

Нажмите клавишу «+» до появления подпункта «**РС 232**» – тестов RS-каналов.

Ини. № подл.	Подп. и дата	Инв. № дубл.	Взаим. инв. №	Подп. и дата	Изм	Лист	№ док	Подп.	Дата	АВЛГ 575.00.00-01 ИН	Лист
											2

Нажмите клавишу «ИТ» до появления подпункта «**тЕSt РС**» – тест канала связи с ПЭВМ.

Нажмите клавишу «ИТ» – появится сообщение «| |» (цепь разомкнута) и **не нажимая кнопку XS2** заглушки нажмите любую клавишу. В случае успешного прохождения 1-ой части теста слева на индикаторе появится «НОР»; в противном случае «Err». Нажмите любую клавишу – появится сообщение «|—|» (цепь замкнута) и **прижав плотно кнопку XS2** заглушки нажмите на ККМ любую клавишу. В случае успешного прохождения 2-ой части теста слева на индикаторе появится «**нор**»; в противном случае «**Err**». Нажмите любую клавишу для выхода в меню.

Нажмите клавишу «ИТ» до появления подпункта «**тЕSt СКА**» – тест канала связи со сканером. Проведите его аналогично тесту связи с ПЭВМ, задействовав кнопку заглушки XS1.

7. Прогон

7.1. Подключить сетевое зарядное устройство к ККМ для заряда аккумулятора. Зарядку производить до момента потухания красного светодиода. Отключить зарядное устройство.

7.2. При отключенном зарядном устройстве нажмите клавишу «+» до появления подпункта «**ПРОГОН** ». Нажмите клавишу "ИТ". После появления сообщения «ЦИКЛ= XXX», где XXX – количество циклов прогона, введите их количество равное 40, подтвердив ввод нажатием клавиши "ИТ". На индикаторе появится сообщение «BP= YYY», где YYY – значение длительности одного цикла в секундах. Введите значение времени равное 300 (5 мин), подтвердив ввод нажатием клавиши "ИТ". На индикаторе появится сообщение «Но.ЧЕ= ZZ», где ZZ – печатаемых условных чеков, введите их количество равное 10, подтвердив ввод нажатием клавиши "ИТ".

Параметры прогона рассчитаны на целый рулон термобумаги шириной 2 дюйма и диаметром 40мм (длиной не менее 17,80 – 18,00 м) с учетом запаса для всех распечаток комплексной проверки согласно п.6.

Такие параметры определяют печать 400 условных чеков плюс 40 тестов печати и ФП с частичной разрядкой аккумулятора в течение 3 час 16 мин.

Ини. № подл.	Подп. и дата
Взаим. инв. №	Инв. № дубл.
Подп. и дата	

Изм	Лист	Но. док	Подп.	Дата	АВЛГ 575.00.00-01 ИН	Лист
						3

В результате выполнения теста формируется распечатка на чековой ленте следующего содержания:

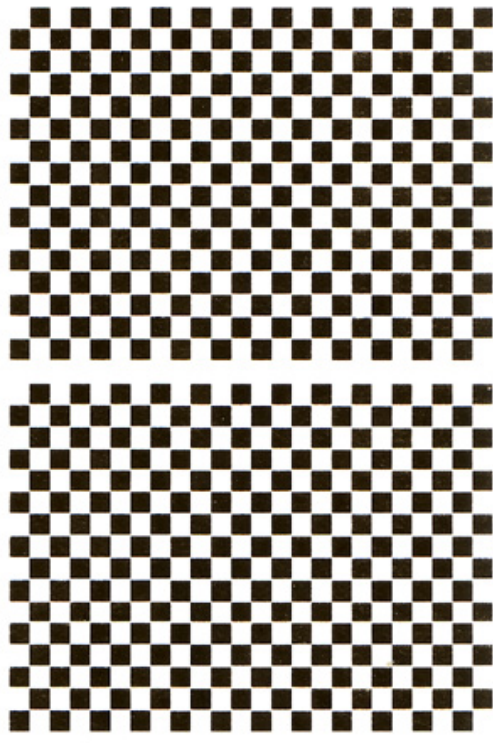
```

ТЕХНОЛОГИЧЕСКИЙ ТЕСТ
-----
ЦИКЛ 1      31/01/07 14:20

ТЕСТ ПРИНТЕРА
!"#$%&'()*+,-./01234567
89:;<=>?@ABCDEFGHIJKLMNO
PQRSTUVWXYZ[\]^_`abcdefg
hijklmnopqrstuvwxyz{|}~
АБВГДЕЖЗИЙКЛМНОПРСТУФХЦЧ
ЩЪЫЬЭЮЯ

-----
ТЕСТ ФП
ЗАВОД. N ККМ      12345678
ЗАПИСЬ В ТЕХ. З: УСПЕШНО
                ЗАНЯТОІ СВОБІ ПОВР
-----
РЕГ:      0000    0005    0000
ЭКЛЗ:     0000    0030    0000
ОТЧЕТЫ:   0000    2000    0000
-----

```



Ини. № подл.	Подп. и дата
Взаим. инв. №	Инв. № дубл.
Подп. и дата	

Изм	Лист	Но. док	Подп.	Дата
-----	------	---------	-------	------

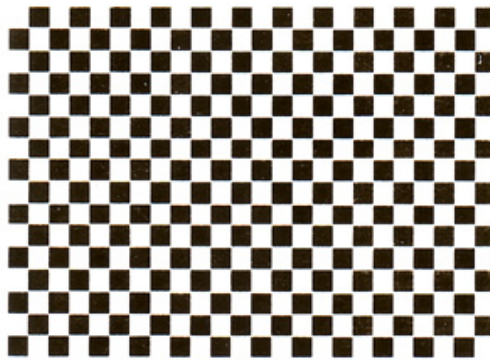
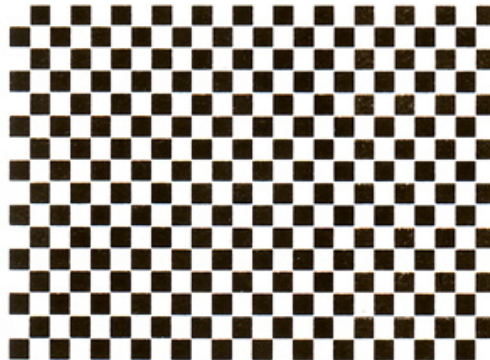
АВЛГ 575.00.00-01 ИН

ЦИКЛ 2 31/01/07 14:21

ТЕСТ ПРИНТЕРА
!"#\$%&'(>)*+,-./01234567
89:;<=>?@ABCDEFGHIJKLMNO
PQRSTUVWXYZ[\]^_`abcdefg
hijklmnopqrstuvwxyz{|}~
АБВГДЕЖЗИЙКЛМНОПРСТУФХЦЧ
ШЩЪЫЬЭЮЯ



ТЕСТ ФП
ЗАВОД. Н ККМ 12345678
ЗАПИСЬ В ТЕХ. З: УСПЕШНО
ЗАНЯТО: СВОБОДНО
РЕГ: 0000 0005 0000
ЭКЛЗ: 0000 0030 0000
ОТЧЕТЫ: 0000 2000 0000



ТЕСТ ЗАВЕРШЕН УСПЕШНО
31/01/07 14:21

ККМ 12345678
ИНН ??????????????
ЭКЛЗ ??????????????

Ини. № подл.	Подп. и дата
Взаим. инв. №	Инв. № дубл.
Подп. и дата	

Изм	Лист	Но. док	Подп.	Дата
-----	------	---------	-------	------

АВЛГ 575.00.00-01 ИН

- Примечания. 1. Значения даты, времени и заводского номера ККМ приведены условно.
2. Количество отпечатанных циклов в течение около 3 час 16 мин должно быть равно 40.
3. Количество условных чеков должно быть 10 внутри одного цикла.

7.3. Подключить зарядное устройство к ККМ и к сети. При подключенном зарядном устройстве выдержать время до потухания красного светодиода зарядного устройства, а затем еще в течение 3 часов.

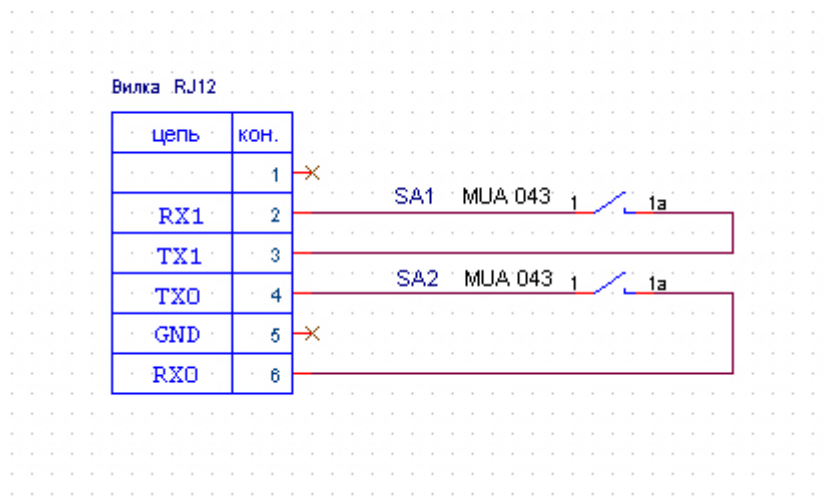
При получении распечатки в результате комплексной проверки соответствующей приведенной выше, распечатки условных чеков при разряде аккумулятора в результате прогона, ККМ считается соответствующей требованиям настоящей инструкции.

В случае выявления ошибок при завершении или во время прогона просмотрите распечатку, выявите сбойный блок, замените его, и запустите прогон повторно.

Ини. № подл.	Подп. и дата	Взаим. инв. №	Инв. № дубл.	Подп. и дата	АВЛГ 575.00.00-01 ИН					Лист
										6
Изм	Лист	№ док	Подп.	Дата						

Приложение 1

Схема заглушки для проверки RS каналов



Ини. № подл.	Подп. и дата
Взаим. инв. №	Инв. № дубл.
Подп. и дата	

Изм	Лист	Но. док	Подп.	Дата
-----	------	---------	-------	------

АВЛГ 575.00.00-01 ИН

Лист

7

ЛИСТ РЕГИСТРАЦИИ ИЗМЕНЕНИЙ

Изм.	Номера листов (страниц)				Всего листов (страниц) в докум	№ докум.	Входящий № сопров. документа и дата	Подпись	Дата
	Изменённых	Заменённых	новых	аннулированных					

Ини. № подл.	Подп. и дата
Взаим. инв. №	Инв. № дубл.
Подп. и дата	

Изм	Лист	Но. док	Подп.	Дата
-----	------	---------	-------	------

АВЛГ 575.00.00-01 ИН