



Инструкция по быстрому запуску ККТ АТОЛ 60Ф

Изготовитель и правообладатель программного обеспечения
ООО «АТОЛ»

Служба технической поддержки:

Телефон: (495) 730-7420 (многоканальный); URL: <http://www.atol.ru>; E-mail: info@atol.ru

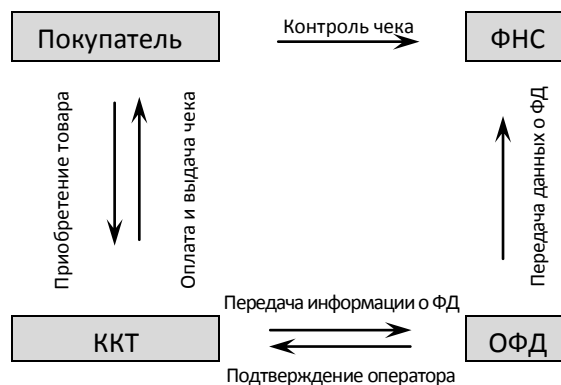


При производстве ККТ аккумулятор не включается (тумблер 2 переключателя АКК на блоке управления установлен в положение OFF) во избежание полной разрядки аккумулятора в период хранения изделия.
Чтобы начать работу с изделием необходимо открыть крышку с нижней части корпуса и переставить тумблер 2 переключателя АКК в положение ON.

Использование по назначению

ККТ АТОЛ 60Ф соответствует всем требованиям, установленным Федеральным законом № 54-ФЗ «О применении контрольно-кассовой техники (далее – ККТ) при осуществлении наличных денежных расчетов и (или) расчетов с использованием электронных средств платежа» и должна быть внесена в реестр контрольно-кассовой техники. ККТ содержит внутри корпуса фискальный накопитель (далее – ФН), обеспечивает запись фискальных данных в фискальный накопитель, формирование фискальных документов (далее – ФД), передачу ФД в налоговые органы через оператора фискальных данных (далее – ОФД) и печать ФД на бумажных носителях. До начала применения ККТ для осуществления расчетов, ККТ должна быть зарегистрирована в налоговых органах (подробнее изложено в документе «Руководство по эксплуатации»).

После успешной регистрации ККТ взаимодействие с ФНС через ОФД осуществляется по следующей схеме:



Комплектность

В комплект поставки изделия входит: блок питания 24 В 2 А, кабель ККТ-ПК, кабель сетевой для компьютера с евровилкой, ФН (может не входить в комплект поставки), рулон термочувствительной бумаги, комплект упаковки.



В зависимости от того, по какому интерфейсу будет производиться обмен данными ККТ с ОФД, по дополнительному заказу в комплекте может идти модуль коммуникации (далее – МК) требуемой версии (2G, 3G, Wi-Fi, Bluetooth и т.д.).

Подготовка к работе

- Если транспортировка оборудования осуществлялась при низких температурах, то перед использованием устройства необходимо выдержать его при комнатной температуре, как минимум, в течение шести часов, не распаковывая.
- Не должно быть внешних дефектов, которые могли возникнуть в процессе транспортировки.
- Заводской номер ККТ должен соответствовать номеру, указанному на шильдике ККТ.
- Заводские марки-пломбы должны быть целостны и установлены на корпусе ККТ.
- Запрещается работа при снятом корпусе.
- Установка ККТ вблизи открытого огня, нагревательных приборов, холодильных комнат или воздушных кондиционеров, а также мест, где вода может попадать на ККТ, не допускается.

Внешний вид



Рисунок 1. Вид спереди/сверху/слева

1. Панель индикации (подробное описание изложено в разделе «Индикация ККТ»).
 2. ПинПад. В данной ККТ реализована работа с ПинПадами моделей Ingenico Pin Pad IPP320 и Ingenico Pin Pad IPP350 (на рисунках модель ПинПада показана условно). О работе используемого ПинПада изложено в документации на данную модель ПинПада на сайте www.atol.ru/complex.
 3. Панель с разъемами (для подключения блока питания и кабеля микро-USB), при производстве закрывается заглушкой (на рисунке условно не показана).
- При подключении блока питания необходимо сначала присоединить блок питания к изделию, затем – к сети 220 В!**

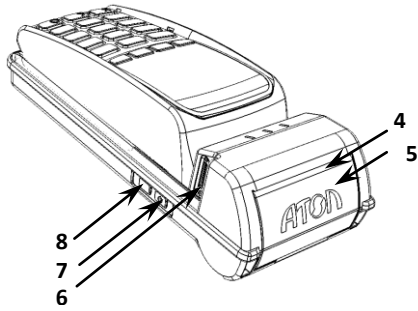


Рисунок 2. Вид сзади/сверху/слева

4. Проем для выхода чеков.
5. Крышка лотка для ЧЛ.
6. Слот для установки сим-карты, при производстве закрывается заглушкой (на рисунке условно не показана);
7. Кнопка включения/выключения питания изделия: для включения изделия необходимо нажать и удерживать кнопку в течение одной секунды, будет запущена процедура автоматического самотестирования, которая занимает несколько секунд. В случае успешного окончания самотестирования загорается зеленым индикатор состояния изделия (подробнее в разделе «Индикация ККТ», затем ККТ воспроизведет звуковой сигнал готовности к работе (см. также примечание ниже); для выключения – нажать кнопку и удерживать в течение трех секунд (после звукового сигнала изделие выключится).
8. Кнопка проточки ЧЛ.



Если при включении изделия печатается документ «Автотестирование», в котором присутствует строка **МОНИТОР АКК НЕНОРМ**, то необходимо проверить положение переключателя аккумулятора на блоке управления (подробнее изложено в документе «Инструкция по сервисному обслуживанию и ремонту»).

Питание ККТ

Автономное питание ККТ осуществляется от аккумулятора, встроенного в корпус (напряжение на полностью заряженном аккумуляторе 8.4 В). Зарядка аккумулятора производится от штатного внешнего сетевого адаптера из комплекта поставки. При работе от аккумулятора необходимо убедиться, что он заряжен (подробнее изложено в разделе «Индикация ККТ» или в документе «Информация о ККТ»). Если аккумулятор изделия разряжен, то зарядить его. Полная зарядка аккумулятора занимает не менее четырех часов при зарядке от блока питания. При подзарядке аккумулятора по USB (при выключенном изделии) индикация заряда аналогична индикации от блока питания.



При полностью разряженном аккумуляторе:

- печать на чековой ленте невозможна, кнопка проточки не будет функционировать!
- зарядка по USB невозможна, требуется подключить блок питания!

Заправка бумаги

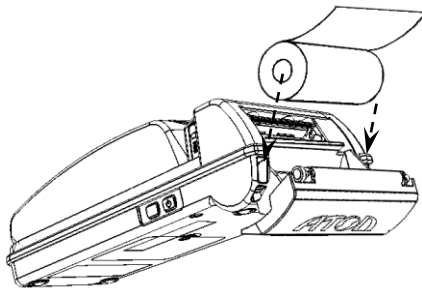


Рисунок 3. Установка ЧЛ в лоток

1. Поддеть крышку снизу и открыть, потянув за верхнюю часть.
2. Откинуть крышку.
3. Установить рулон ЧЛ (термочувствительный слой с внешней стороны ЧЛ!).
4. Закрыть крышку так, чтобы свободный конец ЧЛ был в прорези для выхода чеков.



Не вытягивайте ленту вручную при закрытой крышке, это может повредить устройство. Не допускается установка неплотно намотанных рулонов бумаги. Запрещается открывать крышку во время печати.

В случае остановки («заедания») продвижения бумаги необходимо открыть крышку, удалить рулон с замятой лентой, освободить печатающее устройство от смятых кусочков бумаги, обрезать конец замятой ленты, заправить бумагу, как описано выше. При перекосе бумаги необходимо открыть крышку, установить ленту в штатное положение, закрыть крышку так, чтобы свободный конец ЧЛ находился в прорези крышки.

Установка сим-карты

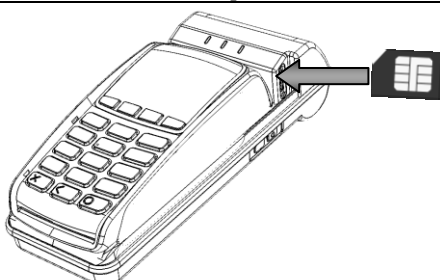


Рисунок 4. Установка сим-карты

Установка сим-карты:

1. Выключить изделие.
2. Открыть заглушку слота для сим-карты.
3. Установить сим-карту в слот, как показано на рисунке, затем надавить на видимую часть карты без усилий до щелчка.
4. Закрыть слот заглушкой.

Извлечение сим-карты:

1. Выключить изделие.
2. Открыть заглушку слота для сим-карты.
3. Надавить на внешнюю видимую часть сим-карты до щелчка.
4. Карта выдвинется из слота и ее можно извлечь.

Подробнее о работе изделия с сетью GSM изложено в «Протоколе работы ККТ» и «АТОЛ: Драйвер платежных систем. Руководство программиста».

Настройка связи

Настроить связь с ПК по одному из поддерживаемых интерфейсов: USB или Bluetooth (кроме мини ККТ). Подробнее о настройке связи с ПК изложено в документе «Руководство по эксплуатации».

- При первом подключении изделия к ПК по интерфейсу USB необходимо установить программный эмулятор COM-порта. Эмулятор устанавливается на ПК при установке Драйвера торгового оборудования из комплекта поставки (подробнее об установке описано в разделе «Установка ДТО» «Руководства по эксплуатации» на сайте компании АТОЛ <http://www.atol.ru>). Если при обнаружении нового устройства мастер установки оборудования запросит путь к файлам, указать путь к файлу драйвера, который по умолчанию сохраняется в директории: C:\Program Files\ATOL\USB_Drivers.
- Для установки связи с ПК по интерфейсу Bluetooth необходимо использовать адаптер беспроводной связи Bluetooth на ПК.

В случае использования GSM-модема (для мини ККТ), запрограммировать настройки сети оператора в Таблице 17 «Настройка беспроводных соединений» изделия (подробнее см. «Протокол работы ККТ»).

Подключение ПинПада к изделию производится по интерфейсу RS-232. При производстве настроена скорость обмена данными равная 115200 бод. В случае если связь ККТ—ПинПад не устанавливается, то нужно запрограммировать такую же скорость на первом порту изделия (подробнее о настройке скорости обмена с ПинПадом изложено в «Руководстве по эксплуатации», о программировании таблиц – «Протокол работы ККТ»).

Перед началом работы с изделием необходимо провести загрузку конфигурации Банка в ПинПад (подробнее изложено в документе «Инструкция по интеграции»).



Рекомендуется провести обучение по работе с изделием, изучить соответствующую документацию. Провести обучение по работе с кассовым ПО, которое может быть установлено как на ПК, так и на ПинПад (о режимах работы изделия изложено в «Инструкции по интеграции»).

Основные технические характеристики

- Тип используемой для печати бумаги – термочувствительная бумажная лента, с сохранностью информации не менее 6 месяцев (ширина ленты – $58^{+1/-0}$ мм; внешний диаметр бобины – не более 30 мм).
- Скорость печати – не менее 5 строк средней длины в секунду (параметры печати по умолчанию).
- Электропитание ККТ – через внешний блок питания ($(24\pm 5\%)$ В, 2 А; входное напряжение блока питания от сети 100-240 В, частота $(50+20\%)$ Гц).
- Потребляемая мощность в режиме печати – не более 48 Вт.
- Порты для подключения периферийных устройств и интерфейсы обмена:
 - порт для подключения терминала или персонального компьютера (интерфейс USB);
 - беспроводные интерфейсы (на МК, опционально – 2G, 3G, Wi-Fi, Bluetooth и т.д., в зависимости от исполнения МК и комплектации ККТ);
 - в случае работы с ПинПадом – порт для подключения платы переходника для его подключения (интерфейс RS-232).

Работа с ККТ допускается при:

- температуре окружающей среды от +5 °С до + 45 °С;
- относительной влажности до 85% при температуре +35 °С;
- атмосферном давлении от 84 до 107 кПа (от 631 до 805 мм рт. ст.).

Работа с изделием

1. Клиент торгового предприятия совершает покупку товара, производит расчет платежной картой.
2. Кассир с помощью ПинПада считывает данные с карты, вводит сумму платежа. При этом программное обеспечение ПинПада формирует сведения для оплаты товара платежной картой (номер карты, сумму и др.) для передачи Банку-эквайеру, затем передает эти сведения ПО изделия. Далее производится обмен данными изделия с банками и процессинговым центром (подробнее об обмене изложено в документе «Инструкция по интеграции»). Затем программному обеспечению изделия будет возвращен ответ о результате проведенной операции, который в свою очередь будет передан ПинПаду.
3. После получения ответа от Банка о проведенной платежной операции на печать выводится документ, подтверждающий проведение платежной операции по банковской карте («слип»).
4. Расчет произведен.

Индикация ККТ

Панель индикации предназначена для получения информации о состоянии ККТ, GSM-модема и заряде аккумулятора.

1. Индикатор работы с сетью GSM:

- не горит – GSM-модем выключен;
- горит зеленым цветом – модем находится в процессе установки соединения с сетью GSM (подключение к сети или отключение от сервера);
- мигает, индикатор длительно горит при мигании – установлено соединение с сетью GSM (включен GSM-модуль и сим-карта зарегистрирована в сети GSM);
- мигает, индикатор кратко горит при мигании – установлено соединение с сервером.

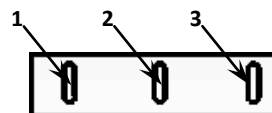


Рисунок 5. Панель индикаторов

2. Индикатор состояния:

- горит зеленым цветом – изделие включено;
- мигает красным цветом – возникла ошибка в работе ФН (подробнее изложено в документе «Инструкция по сервисному обслуживанию и ремонту» из комплекта поставки изделия);
- горит красным – возникла ошибка в работе изделия.

3. Индикатор питания:

При подключенном блоке питания (изделие может быть, как во включенном, так и в выключенном состоянии):

- горит светло-зеленым цветом – аккумулятор заряжен (уровень заряда близок к 100%);
- горит голубым цветом – идет зарядка аккумулятора (уровень заряда от 81 до 99%);
- горит синим цветом – идет зарядка аккумулятора (уровень заряда менее 81%).

При работе от аккумулятора:

- не горит – аккумулятор заряжен (заряд аккумулятора более 30%);
- мигает синим цветом – низкий уровень заряда аккумулятора (от 5 до 30%);
- мигает красным цветом – аккумулятор полностью разряжен (от 1 до 4%).

Перечень дистрибутива и документации

Для работы с изделием нужно использовать следующее ПО и документацию (представлено на сайте atol.ru):

Для ККТ АТОЛ 60Ф		
1. «АТОЛ 60Ф. Инструкция по интеграции».	5. Утилиты для работы с ПинПадами: 5.1. FPrintPayUtil.	7.3. «Протокол работы ККТ».
2. «АТОЛ 60Ф. Быстрый запуск».	5.2. Arcus2.	7.4. «Инструкция по сервисному обслуживанию и ремонту».
3. «Бланки анкет для заполнения банком и юр.лицом».	5.3. DDL.	8. Документация на ПинПад Ingenico:
4. Драйвера торгового оборудования v.9:	5.4. Com0Com.	8.1. «Инструкция по работе с POS-терминалами Ingenico».
4.1. ОС Windows:	6. Драйвера торгового оборудования v.8:	8.2. «Руководство администратора».
4.1.1. Дистрибутив ДТО v.9.	6.1. Драйвера торгового оборудования v.8.	8.3. «Руководство по установке».
4.2. Android:	6.2. Утилита регистрации.	8.4. «Руководство пользователя».
4.2.1. Jar.	7. Документация АТОЛ 60Ф:	
4.2.2. Lib.	7.1. «Руководство по эксплуатации».	
4.2.3. Test.	7.2. «Регистрация ККТ».	

Гарантийные обязательства, условия хранения, транспортировка

1. Изготовитель гарантирует работоспособность ККТ в течение 12 месяцев со дня ввода в эксплуатацию при соблюдении пользователем условий эксплуатации, транспортирования и хранения. Гарантийный срок исчисляется с даты первой постановки ККТ на учет в ФНС (при наличии у производителя таких сведений) или с момента отгрузки со склада Изготовителя. Гарантийные обязательства не распространяются на термопечатающий механизм (ТПМ), автоотрезчик, внешний блок питания, аккумулятор, соединительные кабели, печатную документацию и упаковку ККТ (подробнее гарантийные обязательства представлены на сайте <http://www.atol.ru>).
2. В целях постоянного совершенствования и улучшения качества ККТ передает, а Изготовитель собирает и обрабатывает данные телеметрии изделия. Данные телеметрии не содержат коммерческой тайны, либо других сведений, в той или иной мере влияющих на коммерческую деятельности пользователя. Пользователь ККТ соглашается на передачу и обработку таких данных Изготовителю в автоматическом режиме посредством доступных Пользователю телекоммуникационных каналов связи путем ввода ККТ в эксплуатацию.
3. Гарантийный срок хранения ККТ – 6 месяцев со дня изготовления.
4. Пользователь лишается права на гарантийное обслуживание при:
 - вводе ККТ в эксплуатацию без проведения пуско-наладочных работ;
 - нарушении правил транспортировки, хранения и эксплуатации;
 - наличии механических повреждений наружных деталей;
 - нарушении марок-пломб.
5. ККТ следует хранить в заводской упаковке на стеллажах в отопляемых помещениях при температуре воздуха от +5°C до +45°C, относительной влажности воздуха не более 85% при температуре 35°C. Содержание в воздухе пыли, масла и агрессивных примесей не должно превышать норм, установленных для складских и производственных помещений.
6. Транспортировка ККТ должна производиться в транспортной упаковке изготовителя в закрытых транспортных средствах при температуре от +5°C до +45°C, относительной влажности не выше 90% при температуре 35°C и атмосферном давлении от 84 до 107 кПа (от 630 до 805 мм рт.ст.).
7. Гарантийные обязательства не распространяются на ФН. Гарантийные обязательства по обслуживанию ФН распространяются непосредственно на поставщика ФН и осуществляются согласно Паспорту ФН. В случае если в корпусе ККТ отсутствует отсек для ФН и он установлен во внутренней части опломбированного корпуса, то замена ФН производится только в условиях АСЦ за счет пользователя.