

Руководство по эксплуатации
кондитерские витрины Elegia



Торгтехника.РФ
<https://obtorg.ru>

www.cryspi.ru

ELEGIA



Кондитерские витрины Elegia и Elegia Premium разработаны специально для кондитерских магазинов, отделов супермаркетов, торговых центров, магазинов при АЗС. Витрины обеспечивают успешную демонстрацию всех видов кондитерских изделий.

Компоновка внутреннего объема включает базовую полку и три уровня стеклянных полок. Применение в витрине динамического охлаждения обеспечивает поддержание заданной температуры на каждом уровне экспозиции.

Функциональные нижние полки позволяют размещать крупные кондитерские изделия. Остальные три полки индивидуально подсвечиваются, что обеспечивает привлекательность внешнего вида всего представленного ассортимента.

Elegia Premium отличается элитной отделкой под "золото" или "серебро".

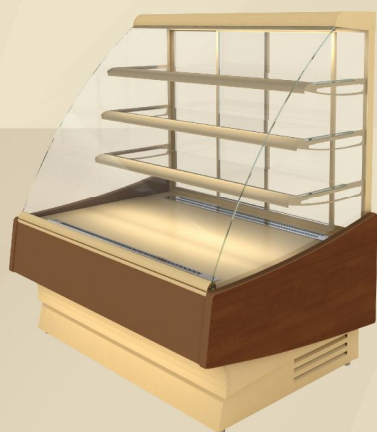
Высокое качество, современный дизайн, модные цветовые решения и яркая подсветка - максимум комфорта для покупателей и обслуживающего персонала. Кондитерские витрины этой серии способны украсить интерьер любого торгового зала.

ELEGIA

**ELEGIA
PREMIUM**

Кондитерские витрины серии ELEGIA

(со встроенным агрегатом)



ELEGIA 1240



ELEGIA KNP



ELEGIA PREMIUM 1240
ELEGIA PREMIUM 940



ELEGIA PREMIUM OC 45°

Elegia

- Динамическое охлаждение.
- Задние раздвижные стеклопакеты.
- Холодильный агрегат Aspera (Италия).
- Экологически безопасный хладагент.
- Микропроцессорный блок управления.
- Автоматическая оттайка испарителя с последующим выпариванием конденсата.
- Боковые панели из ламинированного ДСП с облицовочной кромкой.
- Изогнутое фронтальное стекло.
- Три навесные стеклянные полки.
- Поверхность базовой полки – окрашенная оцинкованная сталь.
- Люминесцентная подсветка базовой полки, **индивидуальная подсветка каждой навесной полки**, подсветка подставки витрины.
- Напряжение питания: 220В / 50Гц

Elegia KNP

- Боковые панели и верхняя столешница выполнены из ламинированного ДСП с облицовочной кромкой.
- Выдвижная экспозиционная полка с зеркальной стенкой.
- Люминесцентная подсветка экспозиции и подставки.
- Гнутое фронтальное стекло.

Elegia Premium

- Динамическое охлаждение.
- Задние раздвижные стеклопакеты (в прямых витринах), **распашные стеклянные дверцы толщиной 6 мм (в угловых витринах)**.
- Холодильный агрегат Aspera (Италия).
- Экологически безопасный хладагент.
- Микропроцессорный блок управления.
- Автоматическая оттайка испарителя с последующим выпариванием конденсата.
- Боковые панели из ДСП с облицовочной кромкой.
- Изогнутое фронтальное стекло с цветным обрамлением.
- **Фигурные фронтальные ограничители навесных стеклянных полок.**
- **Фигурные кронштейны (держатели стеклянных полок).**
- **Базовая полка из нержавеющей стали с двумя выдвижными поддонами.**
- Три навесные стеклянные полки.
- Верхняя люминесцентная подсветка экспозиции.
- **Нижняя фронтальная панель из ДСП.**
- Стандартное цветовое исполнение – «золото»

Заказные опции для Elegia Premium

- Дополнительная подсветка каждой навесной полки.
- Подсветка подставки витрины.
- Цветовое исполнение - «серебро» (без наценки).

Модель

Температурный режим, °С

Площадь экспозиции, м² (полезный объем, м³)

Мощность, кВт

Холодопроизводительность, Вт

Габаритные размеры, мм (L/W/H)

Размеры в упаковке, мм (L/W/H)

Вес в упаковке, кг

Кондитерские витрины Elegia

Среднетемпературная витрина

ELEGIA 1240	+1...+10	0,3 (1,54)	0,4	1150	1240x928x1404	1400x1200x1600	295
-------------	----------	------------	-----	------	---------------	----------------	-----

Неохлаждаемая витрина-прилавок

ELEGIA KNP		0,23 (0,62)	-	-	1040x928x990	1250x1200x1200	184
------------	--	-------------	---	---	--------------	----------------	-----

Кондитерские витрины Elegia Premium

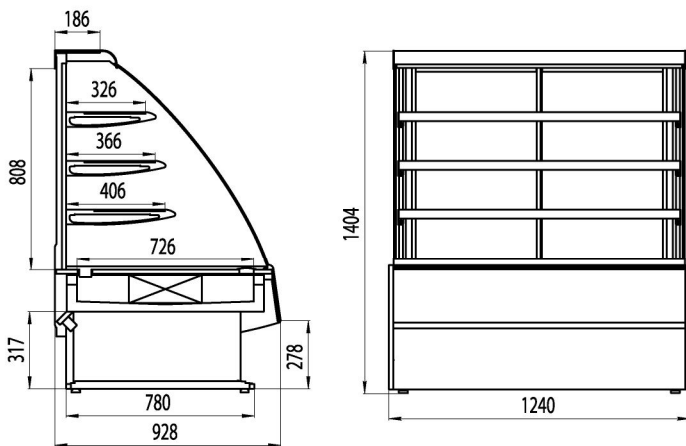
Среднетемпературная витрина

ELEGIA PREMIUM 1240	+1...+10	0,3 (1,63)	0,7	470	1240x930x1400	1400x1200x1600	290
ELEGIA PREMIUM 940		0,22 (1,2)	1,0	600	940x930x1400	1100x1200x1600	231

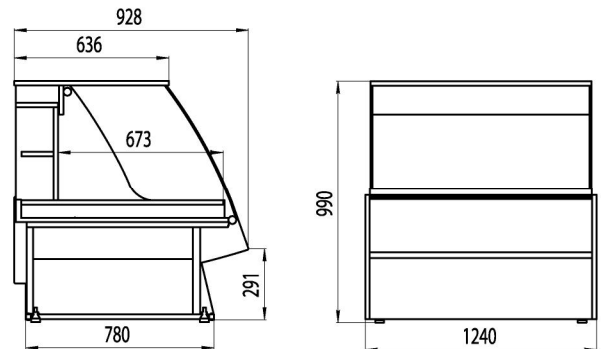
Угловая 45° неохлаждаемая витрина

ELEGIA PREMIUM OC 45		0,2 (1,1)	-	-	1350x860x1400	1490x1130x1600	180
----------------------	--	-----------	---	---	---------------	----------------	-----

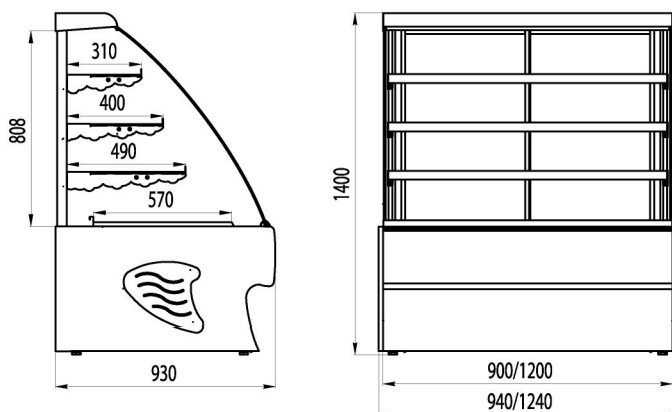
ELEGIA 1240



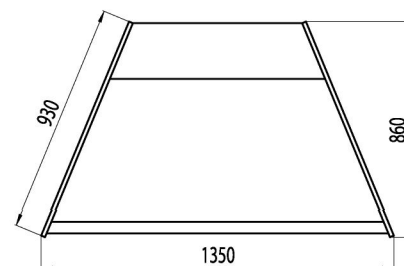
ELEGIA KNP



**ELEGIA PREMIUM 1240
ELEGIA PREMIUM 940**



ELEGIA PREMIUM OC 45



Упаковка:

Стрейч-пленка (полностью), гофрированный картон (частично), термоусадочная пленка (частично), пенопласт (частично), деревянная обрешетка с ребрами жесткости, поддон.

Максимальное количество ярусов при транспортировке – 2.



ELEGIA

www.cryspi.ru

