



**ВИТРИНА ХОЛОДИЛЬНАЯ**

**«БОЛОНЕЗЕ»**

<https://obtorg.ru>

Торгтехника.РФ



*Руководство по эксплуатации*

**ATESY®**

# **Витрина холодильная «Болонезе».**

*Благодарим Вас за покупку витрины.  
Мы уверены, что Вы не зря потратили деньги.*

## **Техническое описание.**

Витрина холодильная «Болонезе» предназначена для демонстрации и непродолжительного хранения (в течение 2 – 3 часов) компонентов и начинок, используемых для приготовления пиццы.

Витрина холодильная «Болонезе» выпускается двух модификаций: «Болонезе 1» с 6-ю гастроемкостями и «Болонезе 2» с 8-ю гастроемкостями. В данном оборудовании используются стандартные гастроемкости GN 1/4 x 150.

Витрины выпускаются с нижеследующими длинами - 1350 и 1680 мм. Витрины выполнены в виде прозрачной стеклянной камеры с открытым доступом к функциональным емкостям со стороны обслуживающего персонала.

Витрина холодильная «Болонезе» обеспечивает поддержание температуры продуктов находящихся в гастроемкостях в пределах от 2°С до 8°С, что оптимально подходит для временного хранения и демонстрации ингредиентов для пиццы.

В правой части витрины встроен холодильный агрегат, а крышка над ним выполнена в виде горизонтальной площадки для вспомогательных предметов. Испаритель холодильной системы расположен под ванной с гастроемкостями.

Итальянская кухня отличается своей утонченностью и изысканностью. В ней для приготовления различных блюд используются только свежие продукты, а для сохранения всех естественных свойств и первоначального вида необходимо использовать витрину холодильную «Болонезе».

Габаритные размеры и внешний вид витрин, позволяют использовать их для организации питания в ресторанах, кафе, барах и т.п. местах с ограниченной площадью для размещения оборудования.

Все конструктивные элементы витрин холодильных «Болонезе», контактирующие с продуктами питания, выполнены из нержавеющей стали, разрешенной Госсанэпиднадзором для контакта с пищей.

Конструкция витрин продумана таким образом, чтобы легко осуществлять ее тщательную санитарную обработку.

Приобретая витрину «Болонезе», внимательно ознакомьтесь с руководством по ее эксплуатации.

Предприятие постоянно работает по улучшению внешнего вида и модернизации конструкции изделий, поэтому возможны некоторые отклонения от данных паспорта, не ухудшающие ее характеристик.

## **Руководство по эксплуатации витрин «Болонезе».**

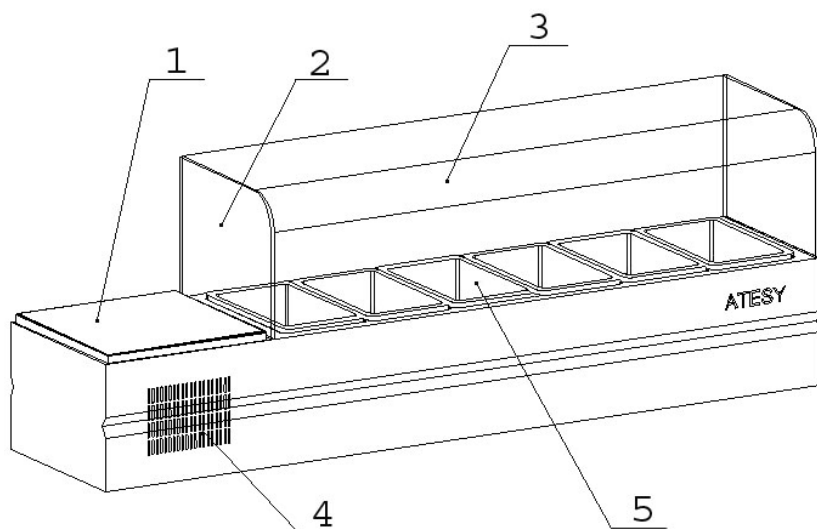
### **1. Общие указания.**

- 1.1. Витрина работает от электрической сети переменного тока напряжением  $220\text{ В} \pm 10\%$  с частотой 50 Гц с наличием заземляющего провода. Витрина холодильная работает при температуре окружающего воздуха от  $10^{\circ}\text{C}$  до  $+27^{\circ}\text{C}$  и относительной влажностью 60% при температуре  $+20^{\circ}\text{C}$ . Для подключения к электросети витрина оснащена электропроводом с электровилкой, имеющей защитное заземление.
- 1.2. Витрина подключается к электрической сети, имеющей защитное заземление, при помощи отдельного электрического щитка, либо от отдельного автоматического выключателя с током нагрузки для изделия не более 0,8 А.
- 1.3. Витрина устанавливается на ровной, горизонтальной твердой поверхности (кафель, мрамор, керамика и т.п.).
- 1.4. Следует оберегать витрину от небрежного обращения, ударов. Регулярно, в конце рабочего дня, необходимо проводить санитарную обработку рабочих поверхностей витрин.

## 2. Технические характеристики.

№ п/п	Наименование	Габаритные размеры (длина x ширина x высота), мм	Номинальная мощность, кВт	Рабочая температура, °С	Ток нагрузки (не более), А
1	Витрина холодильная «Болонезе 1»	1350 x 310 x 470	0.16	от 2°С до 8°С	0,8
2	Витрина холодильная «Болонезе 2»	1680 x 310 x 470	0.16	от 2°С до 8°С	0,8

### 2.1. Витрина холодильная «Болонезе».



1. Горизонтальная площадка для вспомогательных предметов.

2. Боковое стекло.

3. Лобовое стекло.

4. Холодильный агрегат.

5. Гастроемкости.

Витрина холодильная «Болонезе» предназначена для хранения и демонстрации начинок для пиццы, и других блюд, требующих хранения в охлажденном состоянии.

Холодильная витрина работает на фреоне R134A.

На панели управления находятся клавишный выключатель холодильного агрегата. Захолаживание рабочего объема происходит пассивным испарителем. Испаритель холодильного агрегата расположен под ванной с гастроемкостями.

Температура внутри витрины колеблется от 2 до 8°C.

Холодильная витрина работает в режиме открытой витрины и теплый окружающий воздух постоянно проникает в охлаждаемый объем, поэтому необходимо следить, чтобы температура окружающего воздуха не превышала 27°C. В противном случае холодильный агрегат будет работать с перегрузкой и ему понадобится значительно больше времени для выхода на установленный режим охлаждения.

### **3. Требования по технике безопасности и пожарной безопасности.**

3.1. Витрина холодильная «Болонезе» выполнены с защитой от поражения электрическим током по классу 1 по ГОСТ Р МЭК 335 – 1, степень защиты по ГОСТ 14254 – 1Р20.

3.2. После окончания работы на витрине установить электрический выключатель в положение «Выключено».

3.3. Эксплуатация витрины с разбитыми или поврежденными стеклами не допускается. Работа с поврежденным электрошнуром или электровилкой не допускается.

### **4. Подготовка к работе и порядок работы.**

4.1. Витрина должна быть установлена на ровной горизонтальной рабочей поверхности .

4.2. Управление витриной осуществляется с панелей управления.

4.3. Перед началом работы проверить гигиеническое состояние витрины. Все поверхности должны иметь чистый вид, гастроемкости и стекла вымыты и просушены. Стекла не должны иметь трещин, пятен и разводов воды.

4.4. Время выхода на режим холодильной витрины не более 30 мин.

4.5. После выхода на режим холодильной витрины, произвести закладку продуктов.

4.6. После окончания работы установите выключатели модулей в положение «Выключено».

Освободите витрину от продуктов, произведите очистку гастроемкостей, протрите мягкой тканью рабочие поверхности витрин и детали, соприкасающиеся с пищей.

**Внимание!** Для более эффективной работы холодильной витрины рекомендуется:

- не устанавливать ее рядом с тепловыми витринами и другими электронагревательными приборами;
- продукты и напитки перед закладкой в камеру охладить до температуры окружающей среды.

## **5. Обслуживание витрин холодильных «Болонезе».**

5.1. Все работы по обслуживанию выполняются при отключенных от электрической сети витринах.

5.2. Работы по обслуживанию выполняются только квалифицированными специалистами.

5.3. Ежедневно, в конце работы необходимо произвести тщательную очистку холодильной витрины от остатков пищи, конденсата, жира и др. Используйте для этого стандартные средства очистки.

5.4. После очистки витрины протрите все поверхности сухими тканями. Произведите сушку гастроемкостей, входящих в состав витрины. Установите гастроемкости на место.

5.5. По мере загрязнения конденсатора холодильной витрины, которое может привести к выходу из строя компрессора холо-

дильного агрегата, но не реже одного раза в месяц, необходимо производить его очистку сжатым воздухом или пылесосом.

5.6. Обращайте внимание не только на чистоту витрины, но и на состояние пола вокруг нее, т.к. наличие жидкости или жира на полу, может привести к травме.

## **6. Гарантийные обязательства.**

6.1. Предприятие «Атеси» гарантирует нормальную работу в течение 12 месяцев со дня продажи при условии соблюдения правил пользования, изложенных в настоящем руководстве по эксплуатации.

Гарантийные обязательства распространяются на холодильную витрину в случае осуществления пуско-наладочных работ специалистами предприятия-изготовителя.

6.2. Гарантии не распространяются в случае, когда витрина вышла из строя по вине потребителя, в результате несоблюдения требований, изложенных в руководстве по эксплуатации.

6.3. Обмен и возврат изделий надлежащего качества осуществляется в течение 15 дней со дня приобретения изделия только при соблюдении следующих требований:

- наличие руководства по эксплуатации на данное изделие;
- наличие платежного документа;
- наличие заводской упаковки;
- изделие должно иметь чистый внешний вид, без механических повреждений;
- не производился не санкционированный ремонт.

6.4. Гарантийный срок хранения – 6 месяцев со дня выпуска.

6.5. В течение гарантийного срока предприятие «Атеси» производит гарантийный ремонт, а после ее окончания заключает договор на квалифицированное послегарантийное обслуживание по телефону:

**(495) 995-95-99**

По этому телефону Вы можете узнать полный перечень выпускаемой предприятием продукции.

## 7. Комплект поставки.

№ п/п	Наименование	Количество, шт.
1.	Холодильная витрина «Болонезе»	1 шт.
2.	Руководство по эксплуатации	1 шт.
3.	Упаковка	1 шт.
4.	Ёмкости функциональные GN ¼	6-8 шт.

## 8. Сведения о приемке.

Обозначение модуля	Заводской номер
Болонезе-1 – ХВП-1	
Болонезе-2 – ХВП-2	
Холодильный агрегат	

заводской номер \_\_\_\_\_, соответствует техническим условиям ТУ 5151-026-57079599-2006 и признана годной для эксплуатации.

Дата выпуска \_\_\_\_\_ 200 г.

Принято ОТК.

М.П.

**АТЕСИ**  
**140000, Россия, Московская область,**  
**г. Люберцы, ул. Красная, д.1**  
**т/ф (495) 995 – 95 – 99**  
[atesy@df.ru](mailto:atesy@df.ru) [www.atesy.ru](http://www.atesy.ru)