

**ХОЛОДИЛЬНИК ФАРМАЦЕВТИЧЕСКИЙ ДВУХКАМЕРНЫЙ  
ХФД-280 «POZIS»  
РУКОВОДСТВО ПО ЭКСПЛУАТАЦИИ**

Торгтехника.РФ

<https://obtorg.ru>



Регистрационное удостоверение Федеральной службы по надзору в сфере здравоохранения и социального развития  
№ РЗН 2015/3531 от 31 декабря 2015 года



## Слово к покупателю

**Уважаемые работники здравоохранения!**

**Поздравляем Вас с удачной покупкой!**

**Мы выражаем огромную признательность за Ваш выбор!**

Сегодня POZIS занимает лидирующее положение на рынке медицинского оборудования, освоив первым в России производство специализированной техники, соответствующей всем требованиям Министерства здравоохранения и социального развития РФ. В условиях острой конкуренции, востребованность медицинской техники POZIS имеет несколько причин. Это техническое перевооружение производства, внедрение новейших наукоемких технологий, фирменное сервисное обслуживание. Медицинская техника работает на экологически чистом хладагенте, который используют все ведущие мировые производители.

Специалисты инновационно-технического центра совместно со специализированными научно-исследовательскими институтами страны ведут работу по совершенствованию выпускаемых медицинских приборов и поиск новых конструкторских решений с применением компьютерного моделирования. Есть уникальные результаты по внедрению энергосберегающих технологий.

Компания POZIS благодарит Вас за сотрудничество и будет признательна за конструктивные предложения и пожелания в наш адрес.

**Телефон/факс: (84371) 528-18.**

**E-mail: [itc@pozis.ru](mailto:itc@pozis.ru)**

## Оглавление

Слово к покупателю	2
Оглавление	2
Общие указания	3
Технические данные	4
Комплект поставки	4
Требования по технике безопасности	8
Устройство холодильника	9
Порядок установки и подготовки к работе	10
Порядок работы холодильника	12
Уход за холодильником	13
Техническое обслуживание	13
Указания по утилизации	14
Правила хранения и транспортирования	14
Возможные неисправности и методы их устранения	15
Перечень авторизованных сервисных центров компании POZIS	17



**1.1 ВНИМАНИЕ!** Перед эксплуатацией холодильника внимательно ознакомьтесь с настоящим руководством. Надежная и экономичная работа холодильника зависит от соблюдения приведенных в руководстве указаний.

1.2 Холодильник фармацевтический двухкамерный ХФД-280 «POZIS» (далее холодильник) предназначен для хранения лекарственных препаратов, вакцин, реагентов и биологических препаратов в помещениях аптек, клиник, больниц, научно-исследовательских институтов и других учреждений здравоохранения.

1.3 Холодильник работает от электрической сети переменного тока частотой 50 Гц, напряжением  $220\text{ В} \pm 10\%$  и предназначен для установки в помещениях с температурой от 10 до  $35^{\circ}\text{C}$ .

Для эксплуатации холодильника в сетях с отклонениями напряжения питания необходимо использовать стабилизатор напряжения мощностью 600 Вт с кратковременной перегрузкой 6,8 кВт, обеспечивающий напряжение на выходе  $220\text{В} \pm 10\%$ .

1.4 Холодильник заправлен озонобезопасным хладагентом R600a.

1.5 При покупке холодильника проверьте его работоспособность и комплектность, отсутствие механических повреждений, наличие штампа торгующей организации и даты продажи в гарантийной карте и на отрывных талонах - на техническое обслуживание и гарантийный ремонт.

1.6 Холодильник устанавливается и включается в сеть механиком торгующей организации или самим потребителем.

При установке холодильника, в случае необходимости, производятся регулировочные работы.

1.7 При нарушении потребителем правил, изложенных в настоящем руководстве по эксплуатации, холодильник гарантийному ремонту не подлежит.

1.8 Конструкция холодильника постоянно совершенствуется, поэтому предприятие-изготовитель вправе изменять его конструкцию.



**Технические данные**

Таблица 1

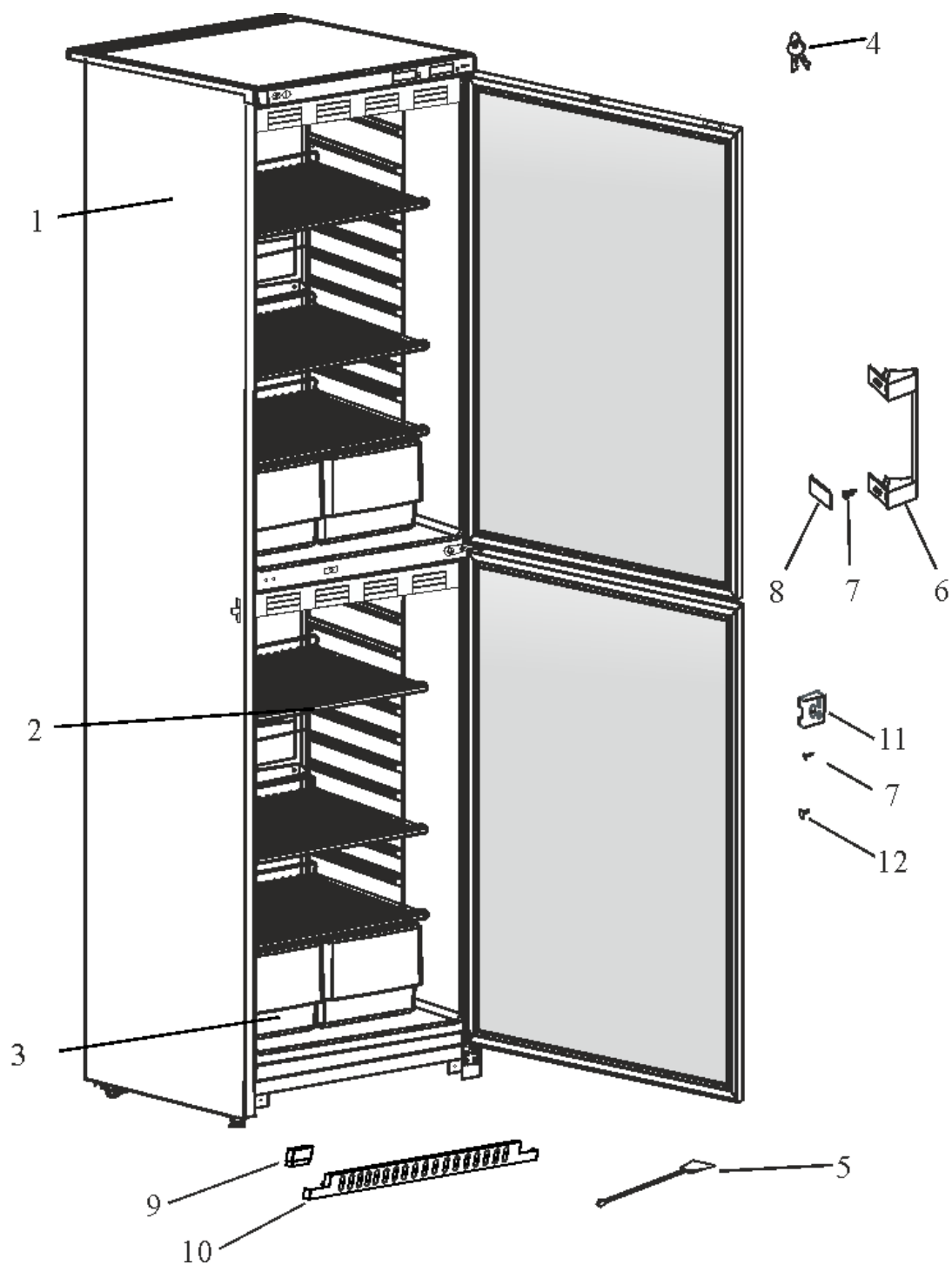
Наименование параметров и размеров	Значение параметров и размеров
Общий объем, дм <sup>3</sup>	280
Общий объем верхней холодильной камеры, дм <sup>3</sup>	140
Общий объем нижней холодильной камеры, дм <sup>3</sup>	140
Габаритные размеры холодильника, мм: высота ширина глубина: (без ручки) (с ручкой)	1683 600 610 650
Номинальная потребляемая мощность, Вт верхней холодильной камеры нижней холодильной камеры	150 150
Диапазон рабочих температур, °С	от 2 до 15
Количество компрессоров, шт.	2
Масса, кг, не более	84,5
Корректированный уровень звуковой мощности, дБа, не более	55

**Комплект поставки**

Таблица 2

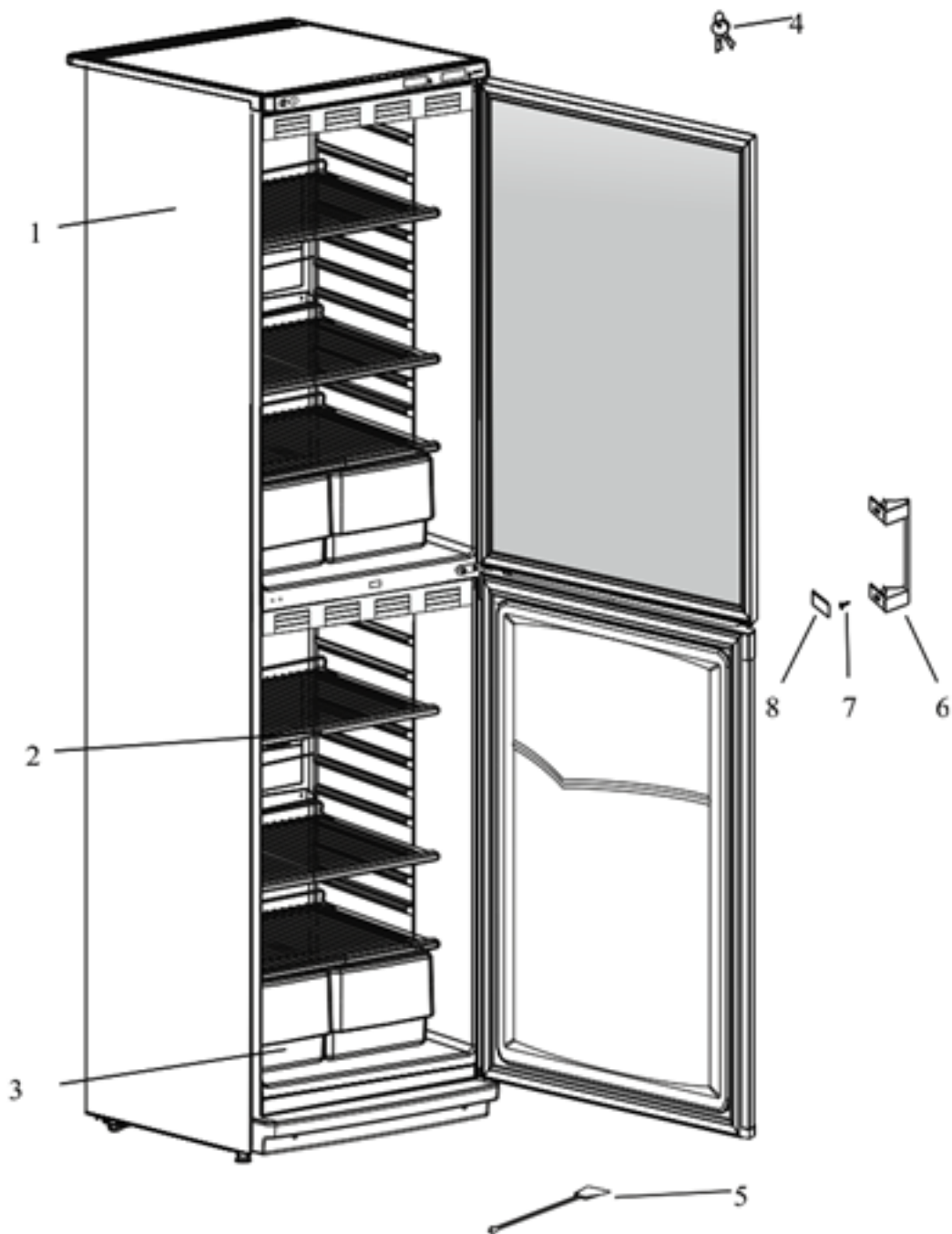
Позиция	Комплектуемые изделия	Количество, шт		
		ХФД-280 «POZIS» двери стеклянные	ХФД-280 «POZIS» дверь верхняя-стекло, дверь нижняя -металл	ХФД-280 «POZIS» двери металлические
1	Холодильник	1	1	1
2	Полка	6	6	6
3	Сосуд	4	4	4
4	Ключ	2x2	2x2	2x2
5	Ерш	1	1	1
6	Ручка	2	1	-
7	Винт самонарезающий	6	2	-
8	Заглушка	4	2	-
9	Накладка	1	-	-
10	Кронштейн	1	-	-
11	Замок с корпусом	1	-	-
12	Заглушка	2	-	-
	Руководство по эксплуатации	1	1	1
	Гарантийная карта	1	1	1
	Упаковка	1	1	1





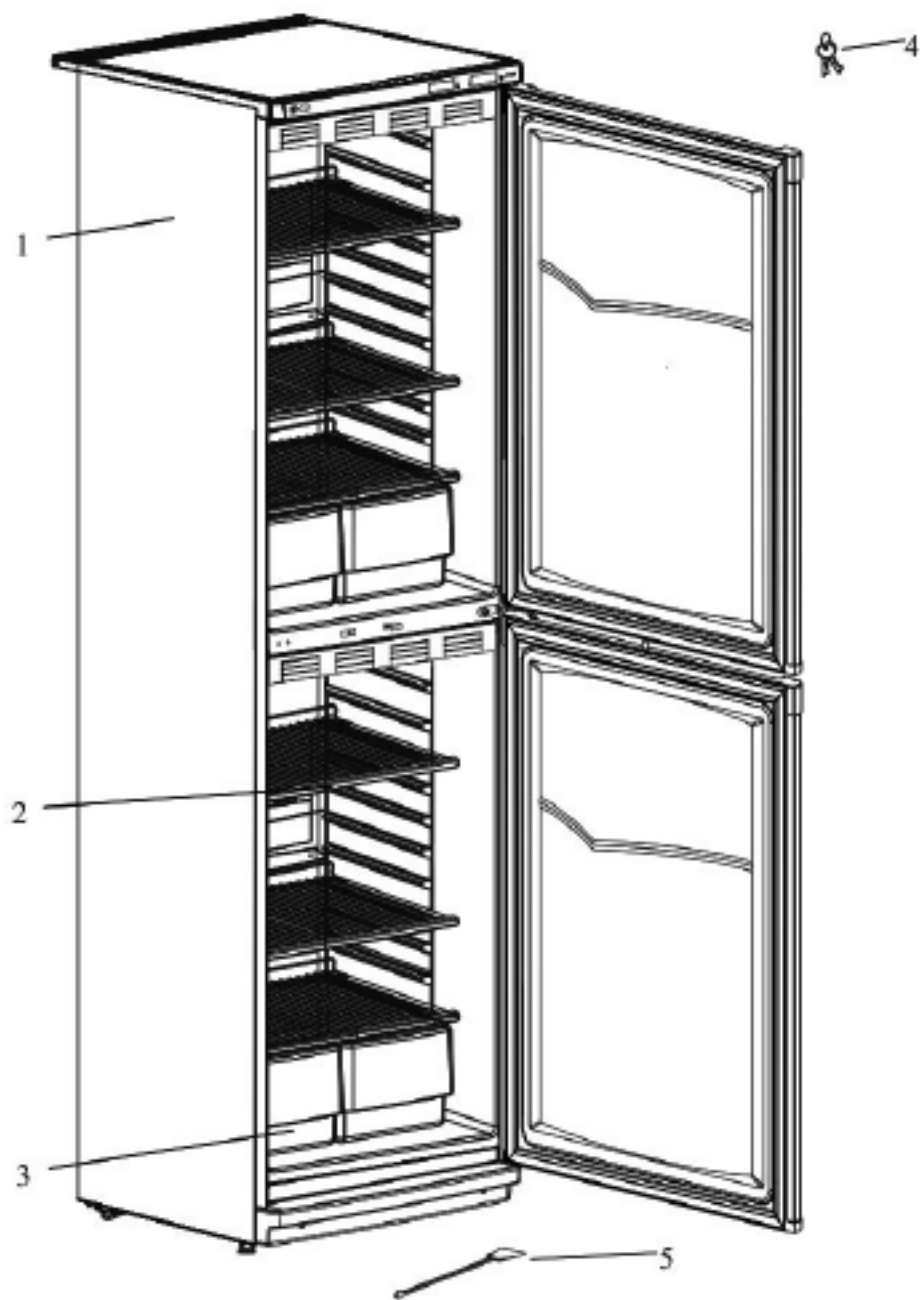
а) ХФД-280 «POZIS» со стеклянными дверями холодильных камер

Рис.1 Расположение съемных деталей холодильника



б) ХФД-280 «POZIS» со стеклянной дверью верхней холодильной камеры и металлической дверью нижней холодильной камеры





в) ХФД-280 «POZIS» с металлическими дверями холодильной камеры

4.1 Холодильник выполнен по степени защиты от поражения электрическим током класса 1 тип Н по ГОСТ 12.2.091-2012 и должен подключаться к электрической сети через двухполюсную розетку с заземляющим контактом.

4.2 Перед включением в сеть проверьте, не повреждена ли видимая часть изоляции электропроводки. При повреждении изоляции вызовите мастера обслуживающей организации.

**ВНИМАНИЕ! Для обеспечения пожарной безопасности запрещается использовать для подключения холодильника к электрической сети многоместные розетки (имеющие два и более мест подключения), переходники и удлинительные шнуры.**

4.3 При появлении во время эксплуатации признаков замыкания электропроводки на корпус (пощипывание при касании металлических частей) немедленно отключите холодильник от сети и вызовите механика обслуживающей организации.

4.4 Запрещается прикасаться одновременно к холодильнику и устройствам, имеющим естественное заземление (газовые плиты, радиаторы отопления, водопроводные краны и т.п.)

4.5 Запрещается эксплуатация холодильника в помещениях с повышенной опасностью, характеризующихся наличием в них хотя бы одного из следующих условий:

- сырости (помещение, в котором относительная влажность воздуха выше 75%, когда потолок, стены, пол и предметы, находящиеся в помещении, покрыты влагой) или токопроводящей пыли;

- химически активной среды (помещение, в котором постоянно или длительно содержатся пары или образуются отложения, действующие разрушающе на изоляцию и токопроводящие части электрооборудования);

- токопроводящих полов (металлических, земляных, железобетонных и т.п.).

4.6 В процессе эксплуатации холодильника строго следите за исправностью системы для отвода талой воды, не допускайте засорения системы. Ерш предназначен для очистки системы при засорении.

4.7 Для обеспечения пожарной безопасности запрещается:

- подключать холодильник к электрической сети, имеющей неисправную защиту от токовых перегрузок;

- использовать для подключения холодильника к электрической сети многоместные розетки (имеющие два и более мест подключения), переходники и удлинительные шнуры.

- ставить на холодильник емкости с жидкостями – во избежание попадания жидкости на электрическую схему холодильника.

4.8 В процессе эксплуатации или уборки холодильника не допускается попадание влаги на компрессор, пускозащитное реле и токоведущие части. Не допускается эксплуатация холодильника без сосуда для сбора талой воды.

**ВНИМАНИЕ! Включать холодильник в электросеть только после полного высыхания влаги!**

4.9 Отключайте холодильник от электросети на время уборки его внутри и снаружи, перемещения его на другое место, мытья пола под ним, устранения неисправностей.

**Будьте осторожны, перемещая холодильник. Некоторые типы напольных покрытий могут быть повреждены, особенно мягкие и рельефные поверхности.**

4.10 По истечении срока службы холодильника изготовитель не несет ответственности за безопасную работу изделия. Из-за естественного старения материалов и износа комплектующих увеличивается вероятность возникновения электро- и пожароопасных ситуаций.







**ВНИМАНИЕ!** В холодильнике содержится в незначительном количестве хладагент изобутан (R600a), который представляет собой природный газ, не загрязняющий окружающую среду, но легковоспламеняющийся. Поэтому при транспортировании и установке холодильника следите за тем, чтобы ни один из элементов контура, по которому циркулирует хладагент, не был поврежден. При наличии подобных повреждений, в помещении, в котором находится холодильник, не следует пользоваться открытым пламенем или другими источниками воспламенения до тех пор, пока это помещение не будет проветрено. Не используйте электрические приборы внутри холодильника.

При продаже, сдаче другому владельцу или на утилизацию, информируйте, что холодильник заправлен хладагентом R600a.

4.12 Запрещается хранить в холодильнике щелочи, кислоты и препараты в аэрозольной упаковке с горючими рабочими газами, так как не исключена опасность возникновения взрыва!

## Устройство холодильника

5.1 Холодильник выполнен в виде напольного шкафа и состоит из двух холодильных камер, двери которых по желанию потребителя могут быть выполнены из стеклоблока или из металла. Тонированное стекло защищает хранящиеся лекарственные препараты и средства от воздействия инфракрасных лучей. Металлическая дверь может быть выполнена с применением металлопласта (металлического листа со стойким полимерным покрытием, обладающим свойствами защиты от жирных кислот и других загрязнений, а так же легко очищающимся от различного вида загрязнений).

5.2 Охлаждение в камерах холодильника осуществляется герметичными агрегатами компрессионного типа. Для равномерного охлаждения используется вентилятор специального исполнения для холодильной техники с влагозащищенным двигателем с изолированной катушкой.

5.3 Температурный режим в холодильнике регулируется с помощью двух электронных контроллеров EV3B22 (для верхней и нижней холодильных камер).

5.4 Для удобства пользования в холодильниках предусмотрено постоянное освещение камеры светодиодным светильником, который может быть отключен по желанию потребителя.

Клавиша выключателя светодиодного светильника находится с задней стороны выключателя справа. Замена светильника при его неисправности осуществляется механиком сервисной службы. Категорически запрещается самостоятельно менять светильник.

Положение выключателя светодиодного светильника:

« | » - включено; « O » - отключено.

5.5 При оттаивании холодильника сбор талой воды осуществляется по дренажной системе в сосуд, который находится на компрессоре.

5.6 Герметизация дверного проема холодильника осуществляется эластичным уплотнителем с магнитной вставкой.

После закрывания двери теплый воздух, попавший в камеру холодильника из окружающего помещения, быстро охлаждается и в камере образуется небольшое разрежение (пониженное давление), вследствие чего дверь может открываться с большим усилием. Повторно открывать двери (холодильной и морозильной камер) холодильника рекомендуется не ранее, чем через 3-5 минут после ее закрывания.



## Устройство холодильника

5.7 Теплоизоляция шкафа и дверей – пенополиуретан.

5.8 Конструкция холодильника предусматривает возможность перестановки полок в верхней и нижней холодильных камер на различную высоту.

5.9 Двери верхней и нижней холодильной камеры снабжены замками.

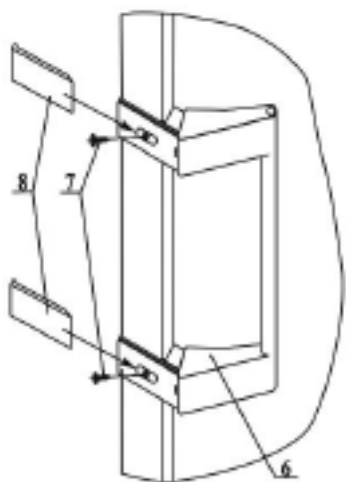
5.10 Для облегчения перемещения холодильника предусмотрены роликовые опоры. При перестановке холодильника на другое место, переднюю его часть слегка приподнимите, чтобы опоры не касались пола и передвигайте на роликах. Категорически запрещается перемещать холодильник, держась за конденсатор, расположенный на задней стенке шкафа.

## Порядок установки и подготовки холодильника к работе

6.1 Снимите упаковку с холодильника. Установите холодильник на полу ровно. Регулирование (выравнивание) положения холодильника на полу осуществляется изменением положения опор – вывинчивая или ввинчивая их на несколько оборотов. После регулировки застопорите опоры пластмассовыми гайками.

Для того, чтобы дверь холодильника закрывалась самопроизвольно, установите его с небольшим уклоном назад (рекомендуемое отклонение верхнего края двери от нижнего по горизонтали составляет 10-12 мм), регулируя опоры.

6.2 Установка ручки холодильника:

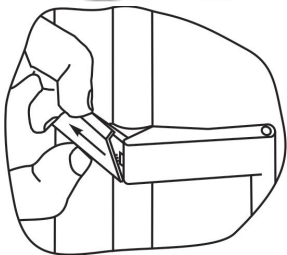


Расположите ручку двери 6 на боковой стороне, как показано на рисунке, совместив отверстия на ручке с отверстиями на двери.

Ручку закрепите винтами 7.

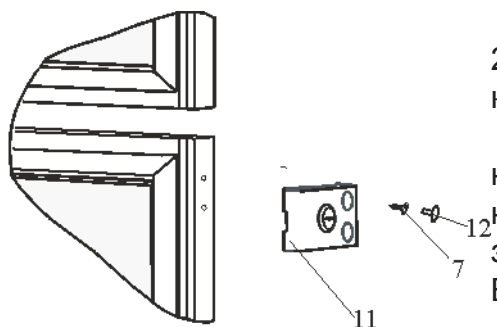
Далее установите заглушки 8 по направляющим ручки.

**ВНИМАНИЕ!** Запрещается перемещать холодильный прибор, держась за ручку.



При замене (установке) ручки необходимо снять накладку (при открытой двери). Для этого нужно отогнуть один угол накладки как показано на рисунке и сдвинуть накладку по направлению стрелки.





6.3 Установка замка с корпусом для модели ХФД-280 "POZIS" со стеклянными дверями холодильных камер.

Расположите замок с корпусом 11 на двери нижней холодильной камеры как показано на рисунке, совместив отверстия двери и корпуса замка. Замок с корпусом закрепите винтами 7. В отверстия вставьте заглушки 12.

6.4 Перед эксплуатацией камеру холодильника вымойте теплой мыльной водой с пищевой содой (1 ч. ложка пищевой соды на 1 л воды), насухо вытрите мягкой тканью и тщательно проветрите.

В целях устранения специфического запаха, который может возникнуть в результате длительного хранения неработающего холодильника в закрытом состоянии, в первый месяц эксплуатации еженедельно промывайте внутренние поверхности и проветривайте.

6.5 В зависимости от условий эксплуатации перед началом и в процессе эксплуатации части холодильника (полки, дверки, внутренние поверхности шкафа и наружные поверхности холодильника) можно обрабатывать способом двукратного протирания салфеткой из бязи или марли, смоченной дезинфицирующими средствами, разрешенными для дезинфекционной обработки поверхностей, в соответствии с действующими нормативно-техническими документами на эти средства. Тампоны должны быть отжаты. При этом должна быть исключена возможность попадания используемых растворов внутрь органов управления и индикации. Периодичность обеззараживающих работ устанавливается пользователем согласно инструкциям, действующих в учреждении, где эксплуатируется холодильник.

6.6 Холодильник следует устанавливать вдали от источников тепла, в месте, недоступном для прямых солнечных лучей.

**Внимание! Запрещается устанавливать холодильник в нишу или встраивать его в мебель, а также перекрывать вентиляционные отверстия, расположенные по задней стороне холодильника.**

6.7 Холодильник, находившийся на холоде, перед включением в электросеть необходимо выдержать при комнатной температуре не менее 8 часов.

6.8 Перед включением холодильника проверьте соответствие напряжения, указанного на табличке холодильника, напряжению в сети. При установке холодильника следует учитывать сохранение свободного доступа к розетке. При угрозе возникновения пожароопасной ситуации необходимо сразу же отсоединить холодильник от сети.

## Порядок работы холодильника

7.1 Включение и отключение холодильника производится штепсельной вилкой сетевого шнура (не рекомендуется тянуть за сетевой шнур).

Перед включением холодильника в сеть убедитесь, что конец водостока находится в специальной ячейке передней части сосуда для сбора талой воды.

7.2 Температурный режим в холодильных камерах задается и регулируется с помощью контроллеров EV3B22.

7.2.1 Задание и регулировка температурного режима с помощью контроллера EV3B22.

7.2.1.1 Контроллеры EV3B22 обеспечивают: поддержание температурного режима в холодильных камерах, индикацию температуры, включение звуковой сигнализации при выходе температур в камерах за установленные пределы. Датчики температур EV3B22 размещаются внутри камер холодильника. Органы управления выведены на панель управления холодильника (рис.2):

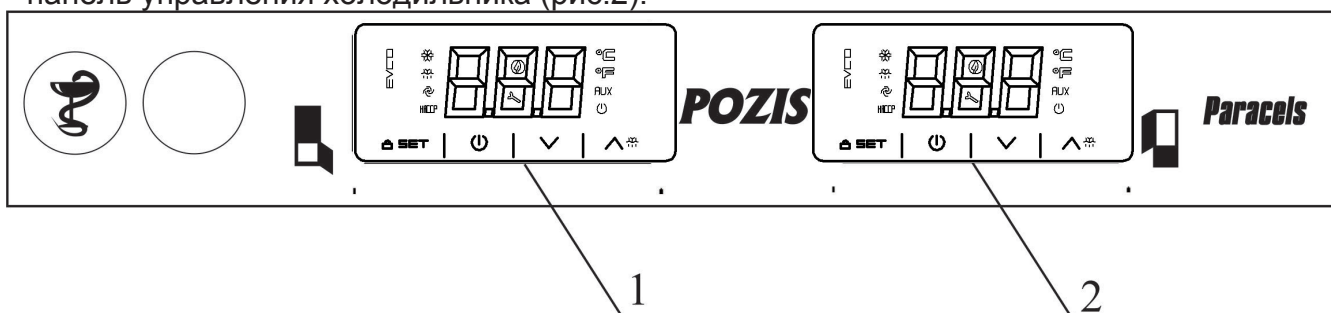


Рис.2 Схема расположения приборов управления

- 1 – контроллер нижней холодильной камеры; 2 – контроллер верхней холодильной камеры
- экран (трехразрядный индикатор), предназначенный для отображения информации;
  - кнопка «SET», предназначена для входа в режим задания температур (уровень

**Пользователя**), а также для записи новых установленных значений параметров в энергозависимую память контроллера (уровень **Наладчика** сервисного центра)

– кнопки  $\wedge$  (увеличить) и  $\vee$  (уменьшить) предназначены для задания изменения значения параметров и восстановления стандартных значений.

Рабочие состояния устройства следующие (отображаются на его дисплее):

- Состояние “on” (включено), - устройство подключено к электропитанию и включено;
- Состояние “stand-by” (ожидание), – контроллер подключен к электропитанию, но выключен с помощью кнопки  $\text{U}$ ; Холодильник выключен, будет светиться значок  $\text{U}$ .
- Состояние “off” (выключено), - контроллер к электропитанию не подключен.

Для блокировки клавиатуры выполните следующее:

- Убедитесь, что никакая процедура не выполняется.
- Не выполняйте никаких действий с клавишами контроллера в течение 30 сек. На дисплее на 1 секунду появится надпись “Loc”, после чего клавиатура будет автоматически заблокирована.

Для разблокировки клавиатуры:

- Нажмите кнопку «SET» и удерживайте ее нажатой в течение 4 с. На дисплее в течение 1 секунд будет отображаться “UnL” (клавиатура разблокирована).

7.2.1.2 Изменение параметров, которые производятся на уровне Пользователя (изменение установок температур).

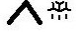

Верхняя холодильная камера


Температурный режим в холодильной камере производится заданием температуры, выбираемой из диапазона от 4 °С до 13°С. При этом температура в холодильной камере должна быть от (Т-2) °С до (Т+2) °С. Убедитесь, что клавиатура не заблокирована и никакая процедура не выполняется;

- Кратковременно нажмите кнопку «SET». Начнет мигать светодиод  $\star$  (индикатор



компрессора: если индикатор светится постоянно, компрессор включен; если индикатор мигает - идет процесс модификации рабочей установки);

- Нажатием кнопок  или  выберите необходимое значение температуры, действие возможно в течение 15 секунд;

- Кратковременно нажмите кнопку «SET», либо не выполняйте никаких действий в течение 15 сек. Светодиод  погаснет и устройство завершит процедуру установки температуры. Значение рабочей установки может быть задано также с помощью параметра SP.

На предприятии-изготовителе установленная температура в холодильной камере 5°C. Температурный режим в нижней камере холодильника устанавливается аналогично.

Диапазон рабочих температур приведен в таблице №3.

**Таблица 3**

<b>Задаваемая температура, T, °C</b>	<b>Температура в холодильнике, °C</b>
4,0	2 – 6
5,0	3 – 7
6,0	4 – 8
7,0	5 – 9
8,0	6 – 10
9,0	7 – 11
10,0	8 – 12
11,0	9 – 13
12,0	10 - 14
13,0	11 - 15

7.3 Работа компрессора зависит от температуры в камере. Если температура повысилась и достигла определенного значения, компрессор включится. Отключение компрессора происходит при понижении температуры.

7.4 Работа вентилятора определяется положением двери холодильника. При открытой двери вентилятор отключается, при закрытой двери вентилятор включается.

**Уход за холодильником**

8.1 Уборку холодильника следует проводить один раз в полгода, перед этим отключите от сети, выньте содержимое холодильника и оставьте дверь открытой.

8.2 Вода, образующаяся при таянии инея с задней стенки внутреннего шкафа, стекает по дренажной системе в сосуд для сбора талой воды, расположенный на компрессоре.

8.3 Холодильник при необходимости может быть отключен на любой срок. При этом следует:

- отключить его от электросети;
- тщательно промыть и насухо протереть;
- весь период консервации дверь холодильника должна быть приоткрыта во избежание появления запаха в камере;
- периодически один раз в 1-2 месяца включать холодильник на несколько минут для смазки компрессора.

Нельзя применять при уборке холодильника какие-либо порошки, пасты и щелочные растворы.

8.4 Примерно один раз в год очищайте от пыли конденсатор, расположенный на задней стенке холодильника. Для этой цели рекомендуется использовать волосную щетку или пылесос.

9.1 Холодильник устанавливается и включается в сеть механиком торгующей организации (при наличии данного вида услуг), имеющего соответствующую квалификацию или самим потребителем.

При необходимости могут быть произведены регулировочные работы (устранение касания трубопроводов, регулировка двери).

9.2 В случае обнаружения в процессе эксплуатации неисправностей, которые не удается устранить в соответствии с рекомендациями, данными в разделе 12 настоящего руководства по эксплуатации, необходимо обратиться на предприятие-изготовитель или в сервисный центр (см. Перечень авторизованных сервисных центров компании POZIS).

9.3 В течение гарантийного срока неисправности устраняются при предъявлении гарантийной карты.

Гарантийная карта содержит один талон на техническое обслуживание и три талона на гарантийный ремонт.

Талон на техническое обслуживание холодильника заполняется и изымается механиком обслуживающей организации при устранении неисправностей без замены узлов и деталей.

Талоны на гарантийный ремонт заполняются и изымаются при устранении неисправностей путем замены узлов и деталей. При изъятии талона требуйте от механика заполнения корешка талона и записи о произведенной работе.

9.4.1 При эксплуатации холодильника периодически, но не реже одного раза в год, необходимо проводить контроль состояния холодильника.

При проведении испытаний по контролю состояния холодильника на одну из полок установить поверенный контрольный спиртовой термометр с ценой деления не более 1°C (погрешность 0,5°C), либо любое другое поверенное средство измерения классом точности не ниже, чем у термометра (предпочтительнее электронный блок). Контрольные показания фиксировать не ранее, чем через 60 минут после последнего открывания в максимально короткое время. Значения контрольных показаний термометра (или другого средства измерения) должны находиться в пределах точности поддержания температуры.

9.4.2 Если какие-либо показания выходят за пределы точности поддержания температуры, необходимо провести калибровку контроллера. Калибровку можно проводить в лаборатории, имеющей аккредитацию на проведение таких работ, либо обратиться в сервисный центр.

9.5 Средний срок службы – 10 лет.





## Указания по утилизации

10.1 Материалы, применяемые для упаковки холодильника, могут быть полностью переработаны и использованы повторно. Пожалуйста, отнесите упаковочные материалы (по окончании срока гарантии) в пункт сбора вторичного сырья.

10.2 Холодильник, отслуживший свой срок, подлежит утилизации. Перед утилизацией холодильника необходимо привести в состояние непригодное для эксплуатации, т.е. вынуть вилку из розетки, отсоединить или отрезать сетевой шнур питания как можно ближе от места крепления.

10.3 При утилизации холодильника не допускайте повреждения трубопроводов во избежание неконтролируемого вытекания хладагента и масла. Содержащийся в холодильной системе хладагент должен утилизироваться специалистом.

10.4 Утилизация отслуживших свой срок холодильников должна производиться по правилам, действующим в вашей местности.

## Правила хранения и транспортирования

11.1 Холодильник необходимо хранить в упакованном виде в закрытых помещениях с естественной вентиляцией при относительной влажности не выше 75% при отсутствии в воздухе кислотных и других паров, вредно действующих на холодильник.

При транспортировании автотранспортом холодильники должны перевозиться в герметизированных отсеках при нормальном давлении окружающего воздуха.

11.2 Транспортировать холодильник необходимо в рабочем положении любым видом крытого транспорта.

Надежно закрепляйте холодильник, чтобы исключить любые возможные удары и перемещения его внутри транспортных средств.

11.3 При погрузочно-разгрузочных работах не допускается подвергать холодильник ударным нагрузкам, а также наклонять на угол более 30° от вертикали.



**Внимание! Несанкционированное изменение настроек блока управления не является гарантийным случаем.**

12.1 Неисправности, которые могут быть устранены потребителем, указаны в таблице № 4.

**Таблица 4**

Неисправность	Вероятные причины	Методы устранения
Холодильник, включенный в электросеть, не работает (экран блока не светится)	Нет напряжения в электросети Нет контакта штепсельной вилки с розеткой	Проверить наличие напряжения в розетке электросети Обеспечить контакт штепсельной розетки с вилкой
Повышенный шум	Неправильно установлен холодильник  Трубопроводы холодильного агрегата соприкасаются с корпусом или между собой Ослабли винты вентилятора Вентилятор задевает кожух	Установить холодильник в соответствии с настоящим руководством Устранить касание трубопроводов с корпусом или между собой Подтянуть винты Изменить положение кожуха или вентилятора
Появление запаха в холодильнике	Нерегулярная или недостаточно тщательная уборка, длительное пребывание холодильника отключенным при плотно закрытой двери	Проведите оттайку холодильника, тщательную уборку и проветрите холодильник в течение 3÷4 часов

**ПРИМЕЧАНИЕ:**

При повреждении шнура питания его следует заменить специальным шнуром или комплектом, получаемым у изготовителя или его агента.

В процессе работы холодильника могут быть слышны:

- журчание хладагента, циркулирующего по трубкам холодильной системы;
- легкие потрескивания при температурных деформациях материалов.

Данные звуки не связаны с каким-либо дефектом и носят функциональный характер.

В случае выявления других неисправностей обращайтесь в сервисный центр или на предприятие-изготовитель.

12.2 В процессе работы блок управления обнаруживает аварийные ситуации и выдает следующие мерцающие диагностические сообщения об ошибках:

«AI» - при понижении температуры в холодильнике.  
 «AH» - при повышении температуры в холодильной камере.  
 «id» - при открытой двери холодильника свыше 40 секунд.  
 «Pr1»- при неисправности датчика.  
 «CSd» - сигнал тревоги, обусловленный отключением компрессора.

Все ошибки дублируются звуковым сигналом.

Стирание с экрана сообщений об ошибках и сброс звукового сигнала осуществляется кратким нажатием кнопки «SET».

Когда причина, вызвавшая активацию сигнала тревоги будет устранена, устройство вернется к нормальной работе. Исключением являются следующие сигналы тревоги:

- сигнал тревоги, обусловленный отключением компрессора (код "CSd") – требуется выключить электропитание устройства, а затем включить его снова;

В случае, если ошибки не стираются с экрана блока управления, обратитесь в сервисный центр.





## ПЕРЕЧЕНЬ АВТОРИЗИРОВАННЫХ СЕРВИСНЫХ ЦЕНТРОВ КОМПАНИИ POZIS

Регион	Город	Адрес	Наименование организации	(код)телефон, факс
Алтайский край	Барнаул 656011	пр-т Калинина,24а	ООО «Рембыттехника»	(3852)77-23-23, 35-77-44
	Барнаул 656016	ул. Власихинская 49а, корпус Д, кабинет 23.	ООО «Китеж»	(3852)319-912, 315-437ф.
	Бийск 659303	ул.Советская, д. 22	«ИП Горбатов С.А.» СЦ «Климат-Комфорт»	(3854) 55-53-85 89039499439
Амурская обл.	Благовещенск 675014	ул.50 лет Октября, д. 226	ООО «Амурская Электротехника»	(4162) 42-47-99, 42-30-70, 42-41-83ф.
	Благовещенск 675014	ул. Кольцевая,43	ООО«Амурский серв. Центр»	(4162) 33-36-38
Архангельская обл.	Архангельск 163045	ул.Гагарина, 1	ООО «Сервисный Центр МИР»	(8182)275-510, 276-066
	Архангельск 163062	ул. Папанина, 19	ГУПАО «Фармацея» (по мед. технике)	(8182)61-04-85
	Северодвинск 164504	ул.Воронина, 31, оф. 17	ООО ТТЦ «Бирюса»	(8184)58-43-77, 58-32-61, 58-27-20ф.
Астраханская обл.	Астрахань 414040	ул. Савушкина, 51 а	ООО «Сервисная компания «Элком»	(8512)54-11-01, 63-27-27
	Астрахань 414000	ул. Джона Рида, д. 6 «Б»	ИП Дивейкин Д.Б.	(8512) 45-46-10, 48-26-30
	Астрахань 414041	ул. Минусинская, д. 8д	ИП «Смирнов О. Ю.» АСЦ «МВ Сервис»	(8512) 41-01-61, 41-36-49
Белгородская обл.	Белгород 308600	пр-т Гражданский, 32	ООО «Выбор-Сервис»	(4722)229-516, 229-290ф.
Брянская обл.	Брянск 241004	пр. Московский, д. 138а	ИП Стройло О.В.	89532995901
Владимирская обл.	Владимир 600017	ул. Батурина, 39	ООО «Домовой-Сервис»	(4922)44-72-81, 44-72-80, 44-98-53ф.
	Муром 602267	ул. Чкалова, 2 В	ООО «ТехноДругСервис» ИП «Серкова Т.А.»	(49234)3-35-54
Волгоградская обл.	Волгоград 400075	ул.Степная, 18 б	ООО «Бытовая Техника»	(8442) 53-16-60, 53-16-79ф.
	Волгоград 400117	ул.Землячки, 29	ИП «Пучков С.Д.»	(8442) 98-01-48.
	Камышин 403874	3 мкр., д. 11, помещ. № 2	ООО СЦ «Альфа»	(84457)2-90-07, 2-90-08
Вологодская обл.	Вологда 160034	ул. Новгородская, 7	АСЦ «Вологда»	(8172)53-99-39, 52-19-19
	Череповец 162603	ул.Гоголя, 47	ЗАО «МЕДПРОМБЫТ»	(8202) 28-19-51, 26-26-70 20-30-13, 26-54-00
Воронежская обл.	Воронеж 394029	ул. Героев Стратосферы, 16	ИП Черникова Н.Ф. АСЦ «Центр-Сервис»	(4732)44-81-99, 92-70-35, 91-77-55, 49-60-51ф.
	Поворино 397350	ул. Советская, д. 76	ИП Чигарев П.Н.	(47376)2-31-10, 8-950-771-11-64
	Россошь 396650	ул. Северная, 1	ИП «Поздняков И. Н.» СЦ «Росбытсервис»	(47396) 5-28-11, 4-64-55
Ивановская обл.	Иваново 153000	ул. Зверева, д. 9А, литер А, помещение 1004	ООО «М7 Скорая инженерная служба»	(4932) 77-31-99
	Кинешма 155800	ул. Правды, д. 7Б	ООО « Рембыттехника	(49331) 2-16-39, 2-16-02
Иркутская обл.	Иркутск 664019	ул. Писарева, д. 18 А	ООО «Алика-Сервис»	(83952) 349-727, 348-298
	Усолье-Сибирское 665458	пр-т Комсомольский, д 50, офис 2	ИП Антохин А.В.	(39543) 711-80, 710-78
	Ангарск 665830	ул. Горького, 2в, а/я 7а	ООО «Рембыттехника»	(3955)52-22-48, 52-37-95ф, 52-33-06.
	Саянск 663580	4-ый микрорайон, 8	ИП «Садретинов Р. М.»	(39513)5-18-04



<b>Кабардино - Балкарская республика</b>	Нальчик 360051	пр-т Ленина,24	ООО «Альфа-Сервис»	(8662)420-430ф, 420-454
	Майский 361115	ул. Южная, 40	ЧП «Карабатова Г. А.»	(86633) 2-15-20, 2-23-95, 2-63-06
	Прохладный 361041	пер.Комсомольский 32	ИП «Шаталов Д. М.»	(86631)7-84-70, 3-10-55ф.
<b>Камчатская обл.</b>	Петропавловск-Камчатский 683024	а/я 350	ООО «Медтехника»	(4152) 23-04-93, 26-32-05
<b>Калужская обл.</b>	Калуга 248000	ул. Декабристов, д. 15	ООО СЦ «ТехМастер»	(4842) 22-77-30, 22-77-31
<b>Кемеровская обл.</b>	Кемерово 650001	ул. Потемкина, 8	ООО «КОММОН»	(3842) 25-45-74, 25-50-12,
	Новокузнецк 654005	ул. Пирогова, 17	ООО «Рембытсервис»	(3843) 45-67-99
	Прокопьевск 653047	ул.Ленина, д.30	ИП «Бабатенко В.В.» АСЦ «Климат-Сервис»	(3846)65-25-50
	Анжеро-Судженск 652470	ул. 137 ОСБ, д.3 кв.43	ИП «Павлюченко Ю.С.»	(38453)4-27-27
<b>Кировская обл.</b>	Киров 610047	ул.Дзержинского, д. 60/1, кв. 97	ИП Кокорина А.Л	(8332) 703-730, 703-705
	Киров 610035	ул. Производственная, д. 24	<b>ООО «Вятка-Сервис-Киров»</b>	(8332) 62-29-16, 62-64-98
<b>Костромская обл.</b>	Кострома 156002	ул. Коммунаров, 5	ИП «Молодкин В. Л.»	(4942)63-97-23, 300-107
<b>Красноярский край</b>	Красноярск а/я 2630 660004	пр. Красноярский рабочий, 27 стр. 4	ИП Семиков В.А СЦ «Надежда»	(3912)20-88-88, 51-70-00, 20-93-09ф, 54-33-22, 54-33-11
	<b>Красноярск 660093</b>	ул. Вавилова, д.2ж	ООО «Диолаб-Сибирь»	(391) 236-60-11
	Красноярск 660020	ул. Дудинская	ООО «Сибирский мастер»	(391 24-17-888, 29-29-222)
	Канск 663614	ул. Яковенко, 74	ООО «Электроника плюс»	(39161) 3-87-90 ф, 2-33-52
<b>Краснодарский край</b>	Анапа 353440	ул. Чехова, д. 69	ИП Беличенко А. А.	8-918-441-45-98
	ст. Староминская 353600	ул. Большая Садовая, д. 80	ИП Худотеплов Р.А. СЦ «Эксперт»	(86153)5-65-63, 8-929-843-40-24
	ст. Динская 353200	ул. Новая, 136/1	ИП «Белобров С.А.» СЦ «Динская»	(86162)6-59-17.
	Армавир 352900	ул. Мира, 36	ООО «Импульс»	(86137) 3-87-78
	Курганинск 352430	ул. Островского, 32	ИП Борсова Е. Г. АСЦ «БАТ-сервис»	(86147) 3-23-02
	Ейск 353680	ул. Пушкина,84	ИП «Насибуллин И.Х.» АСЦ «Техносервис»	(86132)2-11-71, 3-66-02.
	Новороссийск 353912	ул. Тобольская, д. 7а помещ. № 14	ИП Булатов М.М	(8617) 62-91-45, 62-91-46
	Краснодар 350072	ул. Ростовское шоссе 22/4	ИП Новоженцев И. Ю. АСЦ «РИА-сервис»	(861) 225-33-72 225-33-71, 224-93-48
	Сочи 354068	ул. Донская, 50-а	ООО «ДЭЛ»	(8622)68-11-08, 55-01-08, 55-51-19.
	Сочи-А 354340	ул. Ленина, 2	ООО «Полаир-Сочи»	(8622) 40-54-64, 41-99-53
	Лабинск 352506	ул.Турчанинова, 2	ООО «Бытсервис»	(86169)7-39-99, 7-35-23, 7-24-96ф.
<b>Курганская обл.</b>	Курган 640018	ул. Пичугина, д. 9	ООО «Заурал Монтаж Сервис»	(3522) 63-49-34
<b>Курская обл.</b>	Курск 305044	ул. Чайковского, д. 68 Б	ИП Аглямова О.В.	(4712)342-852, 342-469.
	Курск 305044	ул.Станционная, 4а	ИП «Сунцов А. Г.»	(4712) 393-800ф, 393-747
<b>Ленинградская обл.</b>	Санкт-Петербург 190013	ул. Рузовская, 18	АО СПб ПТП «Медтехника» (по мед.технике)	(812) 712-75-12, 316-43-65.



	Санкт-Петербург 192102	ул.Стрельбищенская, 16	ООО ПКФ «ГАРДА»	(812) 905-26-07, 905-26-08
<b>Липецкая обл.</b>	Липецк 398016	ул. Космонавтов, 8	ООО СЦ «ФОЛИУМ»	(4742)33-15-35, 32-75-48ф., 34-55-34
	Елец 399772	ул. Октябрьская, 47	ООО «Полюс»	(47467)4-33-17ф., 4-12-08, 5-39-00
<b>Москва и обл.</b>	Москва 111250	ул.Самокатная 2а	ООО «ЭнергоБит»	(495)956-70-57, 362-78-70ф., 362-20-23
	Москва, Зеленоград 124683	корпус 1534	ООО «Протор-Сервис»	(499)717-82-12, 717-82-07, 738-01-44ф.
	Москва, Химки	ул. Победы, д. 1/13	ООО Предприятие «Рембыттехника»	(495) 572-63-35, 572-75-61 (ф)
<b>Нижегородская обл.</b>	Ниж.Новгород 603089	ул. Б Панина, д. 7/5-30	ИП Шлляев В. Ф. («Сервис-Комфорт»)	(831) 230-12-18
	Ниж.Новгород 603152	ул. Ларина, 18А	ООО «Бытовая автоматика-сервис»	(831) 461-88-48
	Арзамас 607224	ул. 9 Мая, д.4.	ИП «Абросимов Д. А.»	(83147) 7-07-40
<b>Новгородская обл.</b>	Великий Новгород 173014	ул. Заставная, 2, корп. 6	ООО «АСЦ «Пионер-Сервис»	(8162) 78-50-01
<b>Новосибирская обл.</b>	Новосибирск 630007	ул. Фабричная, 16	ООО «РЕМБЫТТЕХНИКА»	(383) 202-00-55
<b>Омская обл.</b>	Омск 644009	ул. Запорожская, 1	ООО «Сервисный Центр «Техно»	(3812) 308-001, 54-89-60
	Омск 644048	ул. А. Макарова, д.1	ЗАО «Компания «Медтех-сервис»	(3812)22-22-65, 22-26-45
<b>Оренбургская обл.</b>	Оренбург 460006	ул. Невельская,8а	ООО «Лик-Сервис»	(3532)57-24-91, 57-24-94, 57-26-68
	Оренбург 460000	ул. Комсомольская, 16	ООО «ТИКО-сервис»	(3532)77-97-25, 77-67-64
	Бузулук 461040	2-й микрорайон, 34	ИП Глазова Н. М.	(35342)5-71-47, 5-77-87ф
	Орск 462420	пр. Ленина, 11	ООО «Гранд-сервис»	(3537)20-60-70, 8-987-796-00-19
	Орск 462421	ул. Батумская, 25	ИП «Бердников В.В.»	(3537) 372-383
	Бугуруслан (с. Михайловка) 461630	пер. Сиреневый, 2	ИП Покручина В. И.	(35352) 3-23-98, 9-10-99
<b>Орловская обл.</b>	Орёл 302030	ул.2я Курская, 3	ИП «Вихляев С.М.»	(4862) 73-41-51
	Орел 302020	ул. Базовая, д. 6	ГУП Орловской обл. «Медтехника»	(4862) 41-65-82, 41-84-45
	Ливны 303852	ул. Дружбы Народов, 121	ООО «Эл-Сервис»	(48677)2-10-07
<b>Пензенская обл.</b>	Пенза 440061	ул. Мирская, 17	ООО «Орбита-Сервис»	(8412)49-24-25
	Пенза 440067	ул. Чаадаева,38	ИП «Сурков А.Б.»	(8412) 57-14-30
<b>Пермская обл.</b>	Пермь 614000	ул.Васильева, 7	ООО «Найф»	(3422)27-53-38
	Пермь 614107	ул, Лебедева, 8	ООО «Мария-М»	(3422)63-11-16, 63-02-22,67-13-29
	Березники 618419	ул. Л. Толстого, д. 76А, оф. 7	ООО «Рембытторгтехника-Сервис»	(3424)25-58-26, 25-58-22, 23-72-23, 25-58-55
	Чайковский 617760	ул.Вокзальная, 41	СЦ от ООО «РИТ-Сервис»	(34241)3-59-63
<b>Приморский край</b>	Владивосток 690003	ул. Спиридонова, 40	ООО «Холод-мастер»	(4232)29-21-59, 29-46-91
<b>Псковская обл.</b>	Псков 180016	Рижский пр-т д.70а	ООО «СТ-Сервис»	(8112)72-13-90
<b>Республика Адыгея</b>	Майкоп 385000	ул. Курганная, 328	ИП Андрущенко А. С.	(8772)53-06-39, 53-13-20, 8-918-421-72-12



<b>Республика Башкортостан</b>	Нефтекамск452680	ул.Юбилейная, 11	ООО «РИТ-Сервис»	(34783)5-22-21, 5-85-22
	Октябрьский 452620	ул.Кортунова2а	ООО «РИТ-Сервис»	(34767)2-29-08
	Стерлитамак 453100	пр. Октября, 75	ООО «РИТ-Сервис»	(3473)24-15-03
	Стерлитамак 453101	пр-т Октября, 13-18	ООО «Сервисный центр Атлант»	8-927-233-59-76
	Уфа 450022	ул.Айская, д. 69	ООО «Сервисный центр Атлант»	(3472)92-32-62ф., 28-85-70, 28-43-79
	УФА 450052	ул. Аксакова, д. 73	ООО « СЦ Регион»	(347) 223-60-60,251-79-79
<b>Республика Бурятия</b>	Улан - Удэ 670045	пр-т Автомобилистов, д. 5а	ООО «СТ Сервис»	(3012) 29-77-99
<b>Республика Дагестан</b>	Махачкала 367009	ул. Джамала Далгата, 41	СЦ «Кавказ»	(8722) 69-08-37, 69-03-02
	Махачкала 367000	ул.Нурадилова ,52	АСЦ «Центр-Сервис»	(8722) 67-64-88ф., 78-04-14
	Кизляр 368830	пер.Рыбный, 17	СЦ «Терек»	(87239)3-01-77, 2-33-55
<b>Республика Ингушетия</b>	Карабулак	ул. Джабагиева, 157	ООО «ИнгтехСервис»	(8734) 22-85-15 8-928-743-23-91
<b>Республика Коми</b>	Сыктывкар 167000	ул. Советская, 1	ООО ВДФ «Акцепт»	(8212) 20-19-64,20-19-67
<b>Республика Крым</b>	Симферополь 295010	ул. Ковыльная, д. 72	ООО «ВИТЕЛ-ТЕЛЕМИР»	38 (0652) 69-07-78, 8-978-039-44-66
	Симферополь 295051	ул. Лексина, д. 46, кв. 110	ИП Самофалов О.Г.	8-978-773-22-98
<b>Республика Марий Эл</b>	Йошкар-Ола 424000	ул. Советская, 173	ИП Бешкарева С.В. СЦ «Мидас»	(8362)45-73-68, 21-39-10, 41-77-43
	Йошкар-Ола 424036	ул. Конакова, д. 73 а	ООО «Автокар-Сервисцентр»	(8362)46-82-01ф, 41-73-93, 64-00-28ф.
<b>Республика Мордовия</b>	Саранск 430024	ул. Косарева, 104	ИП «Дрондин А.В.»	(8342) 30-24-42
<b>Республика Татарстан</b>	Зеленодольск 422546	ул.Привокзальная,4	ОАО «ПОЗиС»	(84371)5-37-27, 5-26-48
	Альметьевск 423450	ул. Автомобилистов, д. 10, кв. 42	ООО «ТАХИКО»	89172629580
	Альметьевск	ул. Девонская, 89	СЦ от «Рит-Сервис»	(8553) 37-55-00,37-55-01
	Бугульма 423230	ул. Тухачевского, 3а	ИП Фархрутдинов Р.А.	(85594)2-20-30, 4-20-30
	Рыбная слобода 422650	Банковский пер., д. 5	ООО «Торговый дом «Вел-торг»	(84361)2-39-09
	Заинск 423520	ул. Никифорова, 68-29	ИП Белоусов В.П РЦ «Мега-Мастер»	(85558)4-02-67, 8-917-227-30-07
	Казань 420032	ул. Городетская, д. 5 в	ООО «Компания Ваш Сервис»	(843) 290-58-66, 290-34-99
	Казань 420034	ул. Декабристов, 81в	ООО «Кассовый Центр «ПРОФИ»	(843)562-47-24
	Казань 420034	ул. Вахитова, д. 8, блок-секции 7	ООО «Компания «Ваш Мастер»	(843) 259-58-02, 259-57-01
	Наб.Челны 423814	пр. Московский, д. 72, кв. 88	ИП Ибрагимов Р. К.	(8552) 76-03-27, 89027180327
	Наб.Челны 423815	пр-т Вахитова, д. 20 (30/05)	ООО «Комплексные Системы Плюс»	(8552) 59-23-58, 35-90-42, 59-77-13
<b>Республика Хакасия</b>	Абакан 655003	ул. Баумана, д.3	ООО «ВидеоТехника-сервис»	(3902)27-91-32, 26-63-64
<b>Ростовская обл.</b>	Ростов-на-Дону 344092	ул. Капустина, 10	ООО «Гарант»	(863) 233-46-89, 220-67-30
	Ростов-на-Дону 344034	ул.Днепропетровская, 50В	ЗАО «ЛЕБЕДИНСКИЙ ТД»	(863)252-16-89, 258-73-02.
	Таганрог 347910	ул. Котлостроительная,д.21	ИП Филатов И.О	(8634) 321-542
<b>Рязанская обл.</b>	Рязань 390046	ул. Яхонтова,19	ООО «Арктика-Сервис»	(4912)21-57-20ф., 25-40-96, 21-13-97.
	Рязань 390048	ул. Новоселов, д. 21 а	ООО «Турист» АСЦ «Элекс»	(4912) 50-40-40 доб. 1024, 50-45-45 доб. 1024
	Сасово 391434	пр-т Свободы, 19а, 1 этаж	ИП «Гусев В. А.»	(49133) 5-14-31, 2-03-11, 2-44-49.
<b>Самарская обл.</b>	Самара 443022	ул. Кабельная, 4	ООО ТТЦ «Солитон-Сервис»	(846)955-12-60ф., 276-99-79 (29) (39)



	Самара 443080	Московское шоссе, 21	ООО «Элвес-Ф»	(846)928-36-51(52), 918-33-33ф.
	Самара 443091	ул. Ташкентская, д.88,корп.1	ИП Калинин П.К.	(846) 990-82-17
	Сызрань 446001	ул.Победы, 16	ОАО «Радуга»	(8464)33-17-62, 33-44-55, 33-23-64
<b>Саратовская обл.</b>	Саратов 410005	ул. Астраханская, 103	ООО «РИМ-Сервис»	(8452)25-04-81
	Энгельс 413412	ул. Цветочная, д. 18	ИП Семенова Н.Н.	(8452)30-83-44
	Балаково 413853	ул. Чапаева, 159а	ИП Барышников Е. В.	(8453) 44-75-31
<b>Свердловская обл.</b>	Екатеринбург 620057	ул.Донская, 31	ООО «НОРД-СЕРВИС»	(343)336-24-81
	Первоуральск 623104	ул. Луначарского, д. 34	ООО «Оптима-Сервис»	(3439) 64-91-90, 25-03-70
<b>Смоленская обл.</b>	Смоленск 214004	ул. Нарвская, 4	ООО «В-Холдинг»	(4812) 38-87-32, 66-38-45
<b>Ставропольский край</b>	Ставрополь 355035	ул. 7-я. Промышленная, 6	ООО «Техно-Сервис»	(8652)39-30-30
	Буденновск 356800	ул. Октябрьская, 84	ИП «Цивенов Д. С.»	(86559) 2-08-02
	Ессентуки 357600	ул. Пушкина 128а	ООО ТТЦ «СТИНОЛ»	(87934)4-15-55, 5-45-70ф.
<b>Сахалинская обл.</b>	Южно-Сахалинск 693000	ул. Ленина, д. 213	ИП «Тен Сен Хван»	8-914-755-49-49
<b>Тамбовская обл.</b>	Тамбов 392025	ул. Московская, 23А	ООО ТТЦ «Атлант-Сервис»	(4752)71-66-56ф, 72-63-46.
	Тамбов 392036	ул. Коммунальная, д.17, оф.4	ООО ТТЦ «СТАЙЕР»	(4752) 71-50-20
	Кирсанов 393360	ул. Мира, 9А	ПБОЮЛ «Новичков С.А.»	(47537)3-29-48ф., 3-21-06ф.
<b>Тверская обл.</b>	Тверь 170008	ул. 15 лет Октября, д. 12	ООО СЦ «Веста-Сервис»	(4822) 32-41-07, 42-41-86
	Нелидово 172523	ул. Победы, д. 5	ИП Артемьев К. В.	(48266) 5-55-22
<b>Тульская обл.</b>	Тула 300045	ул. Кауля, д. 16	ООО «Рембыттехника»	(4872) 37-30-23, 70-21-13
	Новомосковск 301650	ул. Садовского,42	ООО «Дмитрий»	(48762)2-39-89, 2-30-29
<b>Томская обл.</b>	Томск 634021	ул. Маяковского, д. 25/7	ООО «ГлавБытСервис»	(3822)26-64-62ф, 44-03-07ф.
<b>Тюменская обл.</b>	Тюмень 625026	ул. Минская, д. 89а	ООО «Элит-Сервис»	(3452) 95-07-17, 24-53-13
	Тобольск 626157	6 мкр., стр. 14	ИП Обухова О. Н.	(3456) 27-34-39, 27-36-90
	Нижневартовск 628615	ул.Чапаева, д. 61, кв. 83	ООО «ТехХолод»	(3466) 67-11-31
	Сургут 628426	ул. Генерала Иванова, д. 7/1, кв. 23	ИП Полукаров Е. В.	(3462) 66-70-79, 68-33-50.
<b>Удмуртская респ.</b>	Ижевск 426008	ул.Пушкинская, 136а	ООО «Радуга»	(3412)904-465
	Ижевск 426057	ул.В.Сивкова, 152	ООО «Эл Гуд»	(3412) 24-95-19, 24-95-13.
	Глазов 427620	ул. К. Маркса, 15	СЦ от ООО «РИТ-Сервис»	(34141) 7-23-66, 5-26-75
	Воткинск 427430	ул.Кирова,19	СЦ от ООО «РИТ-Сервис»	(34145)4-21-00, 4-20-40
	Можга 427790	ул. Можгинская,51	СЦ от ООО «РИТ-Сервис»	(34139) 3-20-49, 3-06-07
	Сарапул 427960	ул.Азина,92	СЦ от ООО «РИТ-Сервис»	(34147)3-16-99, 3-16-82
<b>Ульяновская обл.</b>	Ульяновск 432063	Ульяновский пр. 3	ООО Кассовый Центр «Профи»	(8422) 75-04-24
	Ульяновск 432017	ул.2-ой переулок Кирова, 3	ООО «Новый мир-сервис»	(8422)32-44-99, 32-16-55ф., 72-45-22
	Димитровград 433513	шоссе Мулловское, д. 7/25	ООО «КРЕО»	(84235) 4-33-17





Хабаровский край	Хабаровск	ул. Хабаровская, 25	ООО «Компания Базис-Восток Мед» (по мед.технике)	(4212) 72-87-87, 72-87-88
	Комсом-на-Амуре 681010	ул. Юбилейная	СЦ ООО «Гамбит»	(4217)53-21-31, 59-56-51
	Комсом-на-Амуре 681018	пр. Копылова, 48А	ЧП «Чугунов В.Н.»	(4217)22-24-64ф, 22-27-65
Ханты-Мансийский Автономный округ-Югра АО	Ханты-Мансийск 628011	ул. Обская, д. 29, ЦТО «Альфа-Сервис».	ИП «Климин А. А. ЦТО «Альфа-Сервис»	(3467) 30-00-01, 30-00-05.
Челябинская обл.	Челябинск 454136	ул.Братьев Кашириных, 100	ИП Орлов В.С.	(351)729-80-14, 729-80-02
	Челябинск 454076	ул. Варненская, 6-а	ГУП ЧО «Медтехника» (по мед.технике)	(351)260-72-91 (90), 260-89-05 (02)
	Челябинск 454091	а/я 13382	ЗАО ТТЦ «Бирюса»	(3512) 62-51-29, 62-51-31ф, 37-17-38.
	Магнитогорск 455037	пр.м Ленина 98/1	ООО«Электрон-Холод»	(3519)42-22-16ф., 35-24-74
	Златоуст 456200	пр.Гагарина,7линия, 11,38	ООО «НАЙФ»	(3513) 66-73-55, 8-912-773-16-25
	В.Уфалей 456800	ул.Ленина,161,48	ООО «НАЙФ»	(35164) 2-08-55, 8-904-815-25-14
Чеченская республика	Грозный 364029	ул.Ханкальская, 79	ООО «Техноплюс»	(928) 735-30-56, 928-024-56-66, 735-30-53
Чувашская республика	Чебоксары 428032	Президентский бульвар, 11	ООО Инфолайн»	(8352) 62-26-41ф, 62-66-63ф.
	Чебоксары 428017	ул. Пирогова, 20	ООО «Центр обслуживания сложной техники»	(8352) 43-12-11ф, 43-95-65.
	Канаш 429330	ул. Полевая, 20	ИП «Дмитриев Ю.С.»	(83533) 4-13-27, 4-16-19, 2-31-67ф
Читинская обл.	Чита 672000	ул. Чкалова д. 73 А	ООО «Дельрус - Забайкалье»	(3022) 35-16-09, 35-16-60, 35-09-87
	Чита 672038	ул. Шилова, 100	ООО «Славел-Сервис»	(3022)32-55-00, 41-51-01ф(05)(07)
	Чита 672038	ул. Смоленская, д. 99	ООО «ФармМедТехника»	(3022) 21-06-69
ЯНАО	Салехард 629008	ул. Мира, д. 29 кв. 15	ИП Зубков А. В.	(34922) 3-75-03, 89028162186
Ярославская обл.	Ярославль 150001	ул. Вспольинское поле, д.5а	ЗАО фирма «ТАУ»	(4852)288-001, 288-002
	Ярославль 150045	Ленинградский пр-т, д. 52в	ИП Экер Н. Ю.	(4852) 283-300, 284-400, 900-242
	Ярославль 150003	ул. Терешковой, д. 25	ИП Носов А. В. (по мед.технике)	(4852) 73-06-85,32-83-84, 72-71-49, 72-78-56
Республика Азербайджан	Баку	пр. Г. Алиева, 105	ООО «Энергосервис»	8 10 (99412) 47-43-03, 67-84-55, 67-95-54
Республика Казахстан	Уральск	ул. Гагарина, 2/3	ТОО «КВАНТ»	(7112)54-61-27 (7112) 54-57-86
	Шымкент	мкр. Тараз, ул. Адырбекова, уг. Ул. Жанибекова, д. 194	ИП Сабденкулов Н. Р.	(7252) 47-42-86, 39-02-48
	Алматы	ул. Макатаева угол ул. Баишева, д. 33/2	ТОО «Компания Гарант Сервис Центр»	(727) 397-43-25, 397-44-25
Республика Кыргызстан	Бишкек	ул. Турусбекова, 88	ОсОО ТЦЦ «Айсберг»	(996312)64-00-00, 931-414, (996772)321-321, (996775)97-00-27
Республика Узбекистан	Ташкент	ул. Куш-Куприк, 28/1	ООО «BELROSSAVDO»	(99871)120-30-65, 293-34-50
Беларусь	Минск	ул. Ф.Скорины,14	ООО«Сервисный центр Энергия»	(071)266-34-00

### Уважаемые работники здравоохранения!

Перечень авторизованных сервисных центров периодически дополняется. Если Вы не нашли свой город в указанном перечне, то по вопросам, связанным с затруднением технического обслуживания и эксплуатации вашего холодильного прибора просьба обращаться по справочному телефону сервисной службы компании POZIS: ( 843710) 537-27. [service@pozis.ru](mailto:service@pozis.ru)





## ТАМОЖЕННЫЙ СОЮЗ ДЕКЛАРАЦИЯ О СООТВЕТСТВИИ

Заявитель, Акционерное общество «Производственное объединение «Завод имени Серго», ОГРН: 1111673003276, Сведения о государственной регистрации: Зарегистрировано 16 декабря 2011 года Межрайонной инспекцией Федеральной налоговой службы №8 по республике Татарстан

Адрес: 422536, РОССИЯ, Республика Татарстан, город Зеленодольск, улица Привокзальная, дом 4, Фактический адрес: 422536, РОССИЯ, Республика Татарстан, город Зеленодольск, улица Привокзальная, дом 4, Телефон: +78437152818, Факс: +78437152818, E-mail: itc@pozis.ru

в лице генерального директора Хасанова Радика Шавкятовича

заявляет, что Холодильник фармацевтический двухкамерный модель ХФД-280 «POZIS». (ТУ 9452-207-07503307-2014)

изготовитель Акционерное общество «Производственное объединение «Завод имени Серго», Адрес: 422546, РОССИЯ, Республика Татарстан, город Зеленодольск, улица Привокзальная, дом 4, Фактический адрес: 422546, РОССИЯ, Республика Татарстан, город Зеленодольск, улица Привокзальная, дом 4  
Код ТН ВЭД 8418690008, Серийный выпуск

соответствует требованиям

ТР ТС 020/2011 "Электромагнитная совместимость технических средств"

Декларация о соответствии принята на основании

Акта № 18053889-15-СИЦ оценки результатов технических испытаний медицинского изделия от 19.06.2015 г., выданного испытательной лабораторией Некоммерческого партнерства "Сертификационный испытательный центр" аттестат аккредитации РОСС RU.0001.21ME95, Адрес: 195112, Санкт-Петербург, Малоохтинский пр., 68, телефон 702 7883, 528 0883, факс 331 0773; E-mail: npsic@npsic.ru

Дополнительная информация

Условия хранения продукции в соответствии с ГОСТ 15150-69. Срок хранения (службы, годности) указан в прилагаемой к продукции товаросопроводительной и/или эксплуатационной документации.

Декларация о соответствии действительна с даты регистрации по 15.03.2021 включительно



(подпись)

М.П.



Хасанов Радик Шавкятович

(инициалы и фамилия руководителя организации-заявителя или физического лица, зарегистрированного в качестве индивидуального предпринимателя)

Сведения о регистрации декларации о соответствии:

Регистрационный номер декларации о соответствии: ТС N RU Д-РУ.АВ49.В.04589

Дата регистрации декларации о соответствии: 16.03.2016



