

Торгтехника.РФ
<https://obtorg.ru>



Торгтехника.РФ

Шкаф холодильный
“Ока”/”Frostor”

Руководство по эксплуатации

Модельный ряд вертикальных морозильных холодильных шкафов обладает большим охлаждаемым объемом в своем классе.

Просторный объем обеспечивает превосходные возможности демонстрации и продажи Вашей продукции.

Результатом научной работы инженеров компании «ОКА-ФРОСТ», стало внедрение принципиально новой системы охлаждения, позволяющей увеличить рабочий диапазон температур, который дает исключительную возможность демонстрировать продукцию и лучше сохранять качество продуктов.

Внимательно изучив данное руководство, Вы обеспечиваете надежную и долгую работу Вашего холодильного шкафа.

Содержание:

Действителен в заполненном виде

Технические параметры	2
Назначение, транспортировка	3
Установка. Подключение	4
Меры безопасности. Неисправности	6
Замена ламп	7
Эксплуатация	9
Эл. Схема	10
Комплектность	11
Гарантийные обязательства	12

Корешок отрывного талона № 1 на гарантийный ремонт. Срок гарантии 18 месяцев со дня

продажи

Дата оформления заказа _____

Исполнитель _____

(наименование, адрес, подпись)

Лицевая отрывная

Производитель ООО «ОКА-ФРОСТ»	
Отрывной талон № 5 на гарантийный ремонт в течение 18 месяцев со дня продажи	
Шкаф холодильный торговый «Frostor _____»	
Заводской № _____ дата выпуска _____	
Продавец _____	
Дата продажи _____	М.П. _____
Сервисная служба _____ <small>(наименование, адрес)</small>	
Дата оформления заказа _____	
Дата исполнения заказа _____	
Исполнитель М.П. _____	Заказчик М.П. _____
<small>Действителен в заполненном виде</small>	
Производитель ООО «ОКА-ФРОСТ»	
Отрывной талон № 6 на гарантийный ремонт в течение 18 месяцев со дня продажи	
Шкаф холодильный торговый «Frostor _____»	
Заводской № _____ дата выпуска _____	
Продавец _____	
Дата продажи _____	М.П. _____
Сервисная служба _____ <small>(наименование, адрес)</small>	
Дата оформления заказа _____	
Дата исполнения заказа _____	
Исполнитель М.П. _____	Заказчик М.П. _____

Технические параметры

Наименование параметра	Значение для:					
	RV PRO -300G	RV PRO - 300GL	RV PRO - 400G	RV PRO - 400GL	RV PRO - 500G	RV PRO - 500GL
Температура полезного объема при 25 °С	От +2°С до +8°С					
Ширина, мм	600	600	600	600	600	600
Глубина, мм	635	685	635	685	635	685
Высота, мм	1465	1650	1650	1835	1835	2020
Полезный объем, дм ³	310	310	360	360	415	415
Электроэнергия, потребляемая за сутки, кВт.	4,7	4,7	5,2	5,2	5,7	5,7
Масса, кг.	68	74	81	70	82	86

Условные обозначения:

RV - Рефрижератор вертикальный

PRO - Серия профессионал

GL - шкаф холодильный со стеклянной дверью и канале

G - шкаф холодильный со стеклянной дверью

Производитель оставляет за собой право вносить технические усовершенствования изделия, без предварительного уведомления.

Назначение

Холодильный шкаф предназначен для охлаждения и хранения продуктов питания и напитков в закрытых помещениях.

Для эксплуатации под открытым небом необходима дополнительная опция, защитный козырек сверху шкафа.



Транспортировка

Транспортировка шкафа допускается только в упакованном виде в вертикальном положении любым видом закрытого транспорта.

Перед транспортировкой шкафа, необходимо надежно закрепить его, чтобы исключить любые перемещения внутри транспортного средства.

При погрузочно-разгрузочных работах не допускается подвергать шкафы ударным нагрузкам, особенно с лицевой стороны, на которой нанесена надпись "ОСТОРОЖНО! СТЕКЛЯННАЯ ДВЕРЬ".

Не наклонять шкаф на угол превышающий 30 градусов от вертикали.

Хранить шкаф следует в упакованном виде в закрытом вентилируемом помещении при температуре не выше +40°C и влажности не более 70%

Действителен в заполненном виде

Корешок отрывного талона № 2 на гарантийный ремонт. Срок гарантии 18 месяцев со дня

продажи

Дата исполнения заказа

Дата оформления заказа

Исполнитель

(наименование, адрес, подпись)

Лишняя отрывка

Производитель ООО «ОКА-ФРОСТ»

Отрывной талон № 3

на гарантийный ремонт
в течение 18 месяцев со дня продажи

Шкаф холодильный торговый «Frostor _____»

Заводской № _____ дата выпуска _____

Продавец _____

Дата продажи _____ М.П.

Сервисная служба _____

(наименование, адрес)

Дата оформления заказа _____

Дата исполнения заказа _____

Исполнитель _____ Заказчик _____

М.П. _____ М.П.

Действителен в заполненном виде

Производитель ООО «ОКА-ФРОСТ»

Отрывной талон № 4

на гарантийный ремонт
в течение 18 месяцев со дня продажи

Шкаф холодильный торговый «Frostor _____»

Заводской № _____ дата выпуска _____

Продавец _____

Дата продажи _____ М.П.

Сервисная служба _____

(наименование, адрес)

Дата оформления заказа _____

Дата исполнения заказа _____

Исполнитель _____ Заказчик _____

М.П. _____ М.П.

Установка

Перед включением шкафа необходимо проверить его на повреждения при транспортировке. При наличии повреждений обратитесь к Вашему поставщику (продавцу) в течение 24 часов. Установить шкаф на ровной поверхности. При помощи двух передних, регулируемых ножек, добиться небольшого отрицательного наклона шкафа (2-3 градуса), что необходимо для лучшего прилегания уплотнительной резинки двери к шкафу.



Не допускается размещение шкафа вблизи источников тепла и в местах, где он подвергается воздействию прямых солнечных лучей.

Подключение

После хранения или транспортировки шкафа при отрицательной температуре, включать его в сеть только после выдержки при комнатной температуре не менее 3-х часов.

Холодильный шкаф «Frostor RV PRO - 300G», «Frostor RV PRO - 300GL», «Frostor RV PRO - 400G», «Frostor RV PRO - 400GL», «Frostor RV PRO - 500G», «Frostor RV PRO - 500GL», производятся в двух вариантах.

Вар.1 Эл. механическое управление поддержания температуры.

Вар.2 Электронное управление поддержания температуры.

В случае вар.1. включение шкафа осуществляется непосредственно после соединения вилки с розеткой, при этом, включится вентилятор обдува объема, компрессор и вентилятор конденсатора.

Контроль температуры осуществляется регулировкой термостата, находящегося в правом верхнем углу, внутри объема. Диапазон регулировки температур от +2 до +8°C. Допустимая погрешность 2 °C.

В заводских условиях термостат установлен от +2 до +8°C, внутри объема. Если требуется изменение температурного режима, откройте дверь шкафа и ручкой регулировки установите требуемую температуру.

- по часовой стрелке понижение

- против часовой стрелки повышение температуры в объеме шкафа.

При наборе заданной температуры термостат отключает компрессор и вентилятор конденсатора.

Вентилятор объема шкафа работает постоянно при включении шкафа в сеть!

Включение освещения объема шкафа и канопе осуществляется одновременно, выключателем находящимся непосредственно на светильнике внутри холодильного шкафа.

В случае вар.2. Включение шкафа осуществляется нажатием клавиш «ВКЛ», которая находится внизу на решетке охлаждения компрессора.

При включении в сеть на дисплее контроллера мигают все сегменты, что означает проверку контроллера на работоспособность.

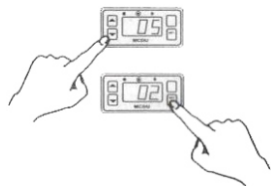
Далее на контроллере отобразится действительная температура внутри объема.

После чего контроллер начинает управлять режимом работы шкафа автоматически.

В случае появления на контроллере символа «E1» выключить шкаф и обратиться в сервисный центр.

Установка температуры

Нажать на кнопку с надписью “SET” два раза. Для установки желаемой температуры нажимать кнопки “▲” или “▼” до необходимых Вам температурных параметров. Запустите работу шкафа нажатием кнопки “SET”.



Внимание!

Контролер запрограммирован заводом изготовителем.

Изменение программы может производить только специалист из сервисного центра.

Действителен в заполненном виде

Производитель ООО «ОКА-ФРОСТ»

Отрывной талон № 1
на гарантийный ремонт
в течение 18 месяцев со дня продажи

Шкаф холодильный торговый «Frostor _____»

Заводской № _____ дата выпуска _____

Продавец _____

Дата продажи _____ М.П. _____

Сервисная служба _____

(наименование, адрес)

Дата оформления заказа _____

Дата исполнения заказа _____

Исполнитель _____ Заказчик _____

М.П. _____ М.П. _____

Действителен в заполненном виде

Производитель ООО «ОКА-ФРОСТ _____»

Отрывной талон № 2
на гарантийный ремонт
в течение 18 месяцев со дня продажи

Шкаф холодильный торговый «Frostor _____»

Заводской № _____ дата выпуска _____

Продавец _____

Дата продажи _____ М.П. _____

Сервисная служба _____

(наименование, адрес)

Дата оформления заказа _____

Дата исполнения заказа _____

Исполнитель _____ Заказчик _____

М.П. _____ М.П. _____

Корешок отрывного талона № 1 на гарантийный ремонт. Срок гарантии 18 месяцев со дня продажи

Дата оформления заказа _____

Исполнитель _____

(наименование, адрес, подпись)

Линия отрыва

4. Гарантия на холодильный шкаф не включает в себя техническое обслуживание агрегатов холодильного шкафа в течение гарантийного срока.

5. Поставщик (продавец) не несет ответственности за прямой или косвенный ущерб, причиненный в следствие выхода холодильного шкафа из строя. В случае неисправности холодильного шкафа владелец обязан обеспечить сохранность товара.

6. В случае утери руководства по эксплуатации и талонов, дубликаты не выдаются, и владелец лишается права на гарантийный ремонт.

Заводской паспорт.

Холодильный (морозильный) шкаф
«Frostor» _____

Заводской № _____

№ компрессора _____

Дата выпуска _____

Сертифицирован _____

141508, Московская область, г. Солнечногорск,
мкр. Рекинцо, д.29
8 (495) 994-15-69, 994-11-55



Меры безопасности

При включении холодильного шкафа в сеть необходимо убедиться в исправности сетевого шнура, электрической вилки и розетки.

Эл. розетка должна быть европейского стандарта с заземлением.

Запрещается самостоятельно производить какие-либо действия связанные с ремонтом холодильного шкафа, за исключением действий указанных ниже.

Запрещается вытаскивать эл. вилку из розетки за сетевой шнур.

Запрещается использовать сетевой удлинитель.



Неисправности

Убедитесь, что шкаф не имеет механических повреждений, в случае обнаружения таковых немедленно обратитесь к Вашему поставщику.

Если Вы обнаружили, что шкаф не охлаждает:

Вар.1. Убедитесь в наличии напряжения в сети (220в ±5%). В случае, если освещение и вентилятор работают, а температура в объеме выше требуемой, осуществите регулировку температуры ручкой термостата по часовой стрелке. Если данные действия ни к чему не привели обратитесь в сервисный центр.

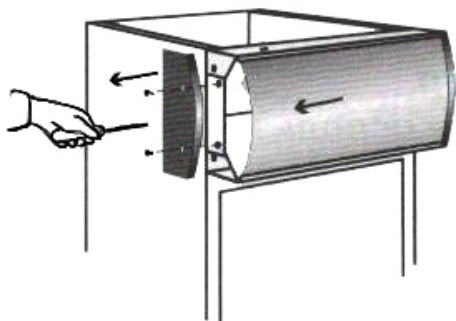
Вар.2. Проверьте правильность подключения к сети. Проверьте светится ли дисплей контроллера. Убедитесь в правильности установки температуры. Если дисплей не светится, а внутренний свет и вентилятор работает, необходимо связаться с сервисной службой.

Вар.3 Проверьте автомат-выключатель. Рабочее положение выключателя - вверх.

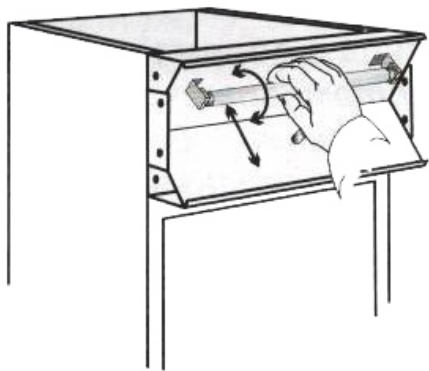
Замена ламп для холодильного шкафа с канале

Для замены лампы в канале нужно отвернуть два самореза на одной из двух боковых накладках.

Сняв накладку осторожно сдвинуть пластмассовый рассеиватель в сторону снятой накладки.



Поворотом лампы вокруг своей оси добиться совмещения контактов лампы с прорезью патрона. После чего вынуть лампу.



Вставить лампу и собрать канале в обратном порядке.

Гарантийные обязательства

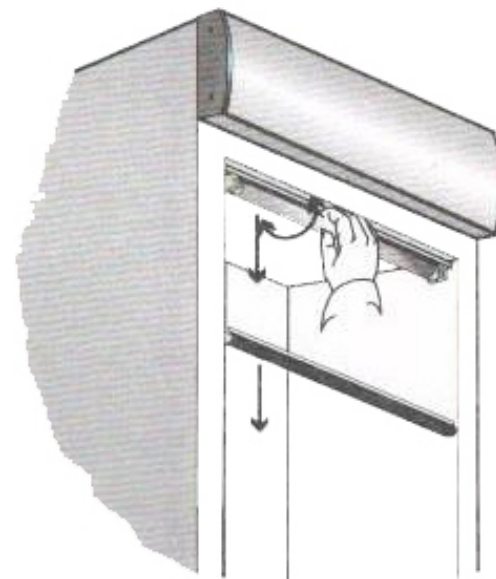
Срок гарантии шкафа 18 месяцев со дня его продажи через розничную торговую сеть, но не более 24 месяцев со дня выпуска.

1. Гарантия осуществляется сервисной службой поставщика (продавца) при наличии гарантийного талона и согласно **НАСТОЯЩИМ ПРАВИЛАМ ГАРАНТИЙНОГО ОБСЛУЖИВАНИЯ**, указанным в нем.
2. Гарантия действительна при наличии:
 - гарантийного талона с указанием даты продажи, штампа магазина и заводского номера шкафа.Пожалуйста, убедитесь в правильном заполнении талона, и не забудьте его получить.
3. Гарантия не действительна если:
 - не были полностью выполнены все правила монтажа и эксплуатации в соответствии с требованиями завода изготовителя и техническими характеристиками изделия;
 - в комплектацию оборудования были внесены изменения **БЕЗ ПИСЬМЕННОГО СОГЛАСИЯ** поставщика (продавца)
 - детали имеют механические повреждения, возникшие вследствие ошибок при монтаже и эксплуатации, небрежности, ненадлежащего содержания и хранения.

В базовый комплект поставки входит:

1. Шкаф в картонной упаковке 1 шт.
2. Руководство по эксплуатации 1 шт.
3. Опоры регулировочные 2 шт.
4. Полки 3/4/5 шт.
5. Клипсы-кронштейны-12/16/20 шт.

Комплектация шкафа может меняться в зависимости от исполнения изделия.



Для замены лампы освещения шкафа легким нажатием снять защитное стекло светильника. Повернуть лампу вокруг своей оси до совмещения контактов лампы с прорезью в патроне, после чего вытащить лампу. Вставить новую лампу и собрать светильник в обратном порядке.

Внимание!

Замену ламп проводить, отключив шкаф от сети!

Внимание!

Завод изготовитель не принимает претензий на некомплектность шкафа после его продажи!

Эксплуатация

Шкаф модели «Frostor» позволяет расположить полки с учетом высоты располагаемой в нем продукции. Располагайте полки, оставляя пространство для внутреннего воздушного потока.

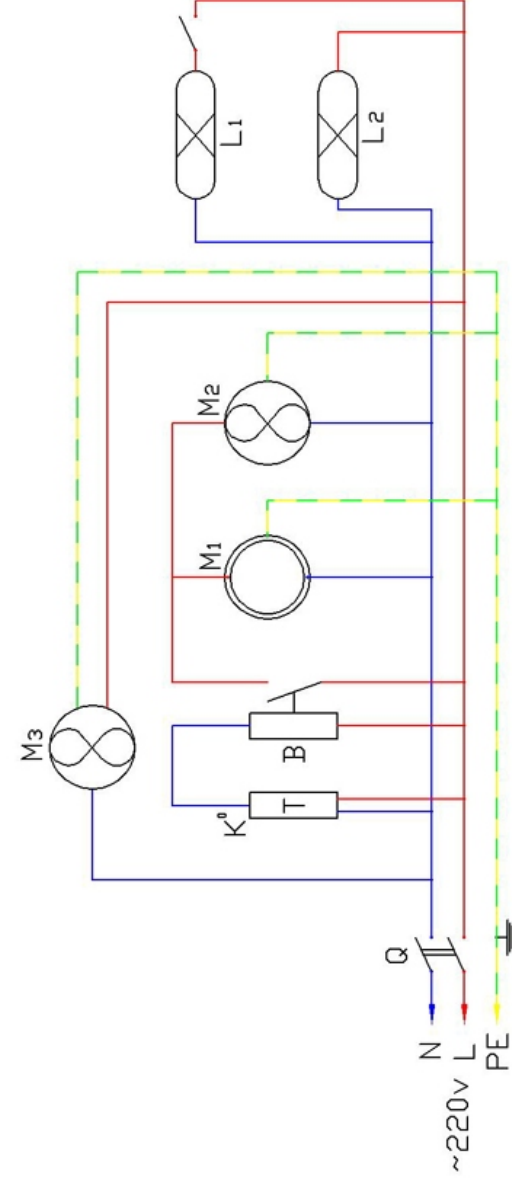
Для уборки шкафа полки необходимо вынимать.

Уборку шкафа нужно проводить не реже одного раза в шесть месяцев.

Сняв переднюю защитную решетку шкафа, осторожно пропылесосьте конденсатор и моторный отсек при помощи узкой насадки пылесоса.

По мере загрязнения, уборку внутреннего пространства шкафа следует осуществлять мягкой тряпкой смоченной мыльным раствором, после чего протереть сухой тряпкой.

Схема электрическая принципиальная
шкафа холодильного с канопе



M1 - Мотор компрессор
M2 - Вентилятор конденсатора
M3 - Вентилятор объема
L1, L2 - Люминисцентная лампа

Q - Автоматический выключатель
K - Контроллер (Термостат)
B - Реле пусковое