



**ВИТРИНА ХОЛОДИЛЬНАЯ
СЕРИИ**

«СВИТЯЗЬ П»

Торгтехника.РФ

Руководство по эксплуатации

<https://obtorg.ru>

Компания ИООО «БРИМСТОН-БЕЛ» благодарит Вас за приобретение нашего оборудования.

Мы надеемся, что и в дальнейшем выбор останется за нашей продукцией. Мы, в свою очередь, постараемся не разочаровать Вас и учесть все Ваши пожелания и замечания по работе данного изделия.

Данное руководство содержит важную информацию и указания по установке, правильному использованию и обслуживанию витрины. Перед включением и началом эксплуатации, пожалуйста, внимательно прочтите данное руководство и сохраняйте его для дальнейшего использования.

В настоящем руководстве приведено описание Вашего изделия в исполнении и комплектации на момент сдачи руководства в печать.

Рисунки в деталях могут не полностью соответствовать Вашему изделию и приведены только для общего представления.

Компания ИООО «БРИМСТОН-БЕЛ» постоянно работает над усовершенствованием конечной продукции, поэтому мы оставляем за собой право на изменение внешнего вида, элементов конструкции и оснащения поставляемых изделий.



ВНИМАНИЕ! Обязательно соблюдайте следующие предупредительные указания.



ВНИМАНИЕ! Данные требования связаны с безопасностью при эксплуатации и обязательны для выполнения.



Тексты с таким значком содержат **ВАЖНУЮ** информацию.



Тексты с таким значком содержат дополнительную информацию.

ИООО "БРИМСТОН-БЕЛ"

Мы оставляем за собой право пересматривать или изменять содержание данного документа в любое время без предварительного уведомления. Воспроизведение, передача или распространение данного документа или любой его части без предварительного письменного разрешения ИООО «Бримстон-Бел» запрещено.

СОДЕРЖАНИЕ

1. ОБЩАЯ ИНФОРМАЦИЯ

- 1.1. Общие сведения о витрине..... 4
- 1.2. Климатическое и температурное исполнение витрины 5

2. ИНФОРМАЦИЯ ДЛЯ ПОТРЕБИТЕЛЯ

- 2.1. Описание витрины..... 7
- 2.2. Принцип работы 9
- 2.3. Эксплуатационные характеристики 10
- 2.4. Комплект поставки 11
- 2.5. Маркировка 11

3. ПУСК В ЭКСПЛУАТАЦИЮ

- 3.1. Общие сведения 13
- 3.2. Условия эксплуатации витрины 13
- 3.3. Подключение к электрической сети 13
- 3.4. Включение витрины 14
- 3.5. Правила загрузки 14

4. ЭКСПЛУАТАЦИЯ ВИТРИНЫ

- 4.1. Контроль температуры 16
- 4.2. Освещение 16
- 4.3. Выдвижные шторы..... 16
- 4.4. Размораживание испарителя витрины..... 16
- 4.5. Слив воды..... 17
- 4.6. Меры безопасности..... 17
- 4.7. Рекомендации по эксплуатации 18
- 4.8. Первый гигиенический уход (уборка) 19
- 4.9. Регулярный гигиенический уход (уборка) 20

5. ТЕХНИЧЕСКОЕ ОБСЛУЖИВАНИЕ

- 5.1. Меры безопасности..... 20
- 5.2. Техническое обслуживание витрины
со встроенным холодильным агрегатом..... 21
- 5.3. Техническое обслуживание витрины
с подключением к внешнему холодильному агрегату 22

6. ТРАНСПОРТИРОВАНИЕ ВИТРИНЫ..... 22

7. ХРАНЕНИЕ ВИТРИНЫ..... 23

8. УТИЛИЗАЦИЯ ВИТРИНЫ..... 23

9. ИНФОРМАЦИЯ ДЛЯ КВАЛИФИЦИРОВАННЫХ ТЕХНИЧЕСКИХ СПЕЦИАЛИСТОВ

9.1. Технические характеристики витрины.....	24
9.2. Холодильная система	26
9.3. Приемка, распаковка	28
9.4. Установка витрины.....	28
9.5. Подключение витрины к электропитанию	28
9.6. Подсоединение к выносному холодильному агрегату	30
9.7. Слив воды.....	31
9.8. Монтаж витрин в линию	32
9.9. Комплект соединительных деталей для монтажа в линию двух витрин	32
9.10. Ценникодержатель.....	34
9.11. РЕГУЛИРОВАНИЕ РАБОТЫ ВИТРИНЫ (Общие сведения)	34

10. ПРИЛОЖЕНИЕ (Схемы электрических соединений)

Схемы электрические принципиальные	36-39
--	-------

ВНИМАНИЕ! ПРОДАВЕЦ ВИТРИНЫ НЕ НЕСЕТ ОТВЕТСТВЕННОСТИ ЗА ПОВРЕЖДЕНИЯ ВИТРИНЫ ИЛИ ЕЁ СОСТАВНЫХ ЧАСТЕЙ, ЯВЛЯЮЩИХСЯ СЛЕДСТВИЕМ НАРУШЕНИЯ НАСТОЯЩЕГО РУКОВОДСТВА ПО ЭКСПЛУАТАЦИИ.

ЧЕТКОЕ СЛЕДОВАНИЕ ТРЕБОВАНИЯМ НАСТОЯЩЕГО РУКОВОДСТВА ПО ЭКСПЛУАТАЦИИ ГАРАНТИРУЕТ БЕЗОТКАЗНУЮ РАБОТУ ВИТРИНЫ.

Руководство по эксплуатации – это документ, содержащий сведения о конструкции, технических характеристиках витрины и указания, необходимые для правильной и безопасной эксплуатации витрины, ее технического обслуживания, текущего ремонта, хранения и транспортирования.

К эксплуатации холодильного оборудования допускаются лица, прошедшие инструктаж по технике безопасности и знакомые с его устройством и правилами эксплуатации.

Настоящее Руководство по эксплуатации распространяется на полочную витрину серии **«СВИТЯЗЬ ХХХП» ВС** и **«СВИТЯЗЬ ХХХП» ВВ**, где:
ХХХП – длина корпуса витрины с боковыми панелями в сантиметрах,
ВС – обозначение среднетемпературных витрин;
ВВ – обозначение высокотемпературных витрин;

1. ОБЩАЯ ИНФОРМАЦИЯ

1.1. Общие сведения о витрине

Витрина серии **«СВИТЯЗЬ ХХХП» ВС(ВВ)** (далее по тексту **«СВИТЯЗЬ П»**) представляет собой охлаждаемую пристенную витрину полочного типа, с динамическим охлаждением, предназначенную для кратковременного хранения и демонстрации **ГЕРМЕТИЧНО УПАКОВАННЫХ, ПРЕДВАРИТЕЛЬНО ОХЛАЖДЕННЫХ ПРОДУКТОВ.**

Витрина **«СВИТЯЗЬ П»** предназначена для работы со встроенным холодильным агрегатом или с внешним холодильным агрегатом в системе централизованного холодоснабжения.

Витрина **«СВИТЯЗЬ П»** изготавливается в следующих исполнениях:

- **«СВИТЯЗЬ 120П» ВС** с длиной корпуса 1200 мм (1300 с боковыми стенками) высотой 1980 мм со встроенным холодильным агрегатом или с подключением к внешнему холодильному агрегату, для хранения мясной, рыбной и молочной гастрономии;
- **«СВИТЯЗЬ 120П» ВВ** с длиной корпуса 1200 мм (1300 с боковыми стенками) высотой 1980 мм со встроенным холодильным агрегатом или с подключением к внешнему холодильному агрегату для хранения фруктов и овощей;

- «СВИТЯЗЬ 180П» ВС с длиной корпуса 1800 мм (1900 с боковыми стенками) высотой 1980 мм со встроенным холодильным агрегатом или с подключением к внешнему холодильному агрегату, для хранения мясной, рыбной и молочной гастрономии;
- «СВИТЯЗЬ 180П» ВВ с длиной корпуса 1800 мм (1900 с боковыми стенками) высотой 1980 мм со встроенным холодильным агрегатом или с подключением к внешнему холодильному агрегату, для хранения фруктов и овощей;

Каждое из исполнений витрин имеет несколько вариантов по наличию боковых панелей и применяемому фреону (см. табл. 1).

Таблица 1

ВАРИАНТ ИСПОЛНЕНИЯ (последние два знака в названии витрины)	НАЛИЧИЕ БОКОВЫХ ПАНЕЛЕЙ	ИСПОЛНЕНИЕ ПО РАСПОЛОЖЕНИЮ ХОЛОДИЛЬНОГО АГРЕГАТА	ПРИМЕНЯЕМЫЙ ФРЕОН
...1 - 0X	Две боковые панели	Встроенный холодильный агрегат	R22
...1 - 1X	Без боковых панелей		
...1 - 2X	С правой боковой панелью*		
...1 - 3X	С левой боковой панелью*		
...2 - 0X	Две боковые панели	Без холодильного агрегата (централизованное холодоснабжение)	
...2 - 1X	Без боковых панелей		
...2 - 2X	С правой боковой панелью*		
...2 - 3X	С левой боковой панелью*		
...1 - 4X	Две боковые панели	Встроенный холодильный агрегат	R404A
...1 - 5X	Без боковых панелей		
...1 - 6X	С правой боковой панелью*		
...1 - 7X	С левой боковой панелью*		
...2 - 4X	Две боковые панели	Без холодильного агрегата (централизованное холодоснабжение)	
...2 - 5X	Без боковых панелей		
...2 - 6X	С правой боковой панелью*		
...2 - 7X	С левой боковой панелью*		

* –левой и правой боковые панели считаются с лицевой стороны витрины. Лицевая сторона витрины – сторона покупателя.

Витрина «СВИТЯЗЬ П» соответствует требованиям ГОСТ 23833-95 и ТУ ВУ 800014157.001-2006.

1.2. Климатическое и температурное исполнение витрины.

Витрина «СВИТЯЗЬ П» отвечает своим эксплуатационным характеристикам при работе в помещениях, соответствующих климатическому классу N по СТБ ИЕС 60335-2-24-2007 и ГОСТ 23833-95 (с температурой окружающего воздуха в пределах от +12 °С до +25 °С и относительной влажностью не более 60 %).

Витрина «СВИТЯЗЬ ХХХП» ВС по температурной классификации относится к среднетемпературному оборудованию с температурой в полезном объеме 0...+7 °С.

Витрина «СВИТЯЗЬ ХХХП» ВВ по температурной классификации относится к высокотемпературному оборудованию с температурой в полезном объеме +1...+10 °С.



ВАЖНЫЕ ЗАМЕЧАНИЯ.

- **Данная витрина разработана с учетом работы при определенных условиях окружающей среды в торговых помещениях (п. 1.2). Необходимо учитывать, что если эти условия не соответствуют вышеуказанным требованиям, то эксплуатационные характеристики холодильной витрины могут ухудшиться.**
- **Повышенная влажность, сопровождаемая, как правило, высокой температурой, может отрицательно сказываться на исправной работе холодильной витрины, особенно, если это витрина открытого типа.**
- **Для поддержания соответствующих условий в помещении, как правило, необходимо предусматривать установку системы кондиционирования воздуха.**

2. ИНФОРМАЦИЯ ДЛЯ ПОТРЕБИТЕЛЯ

2.1. Описание витрины

Витрина «СВИТЯЗЬ П» состоит из корпуса, подставки, боковых панелей (левой и правой), холодильной и электрической систем и навесных полок (см. рис. 1а – 1б).

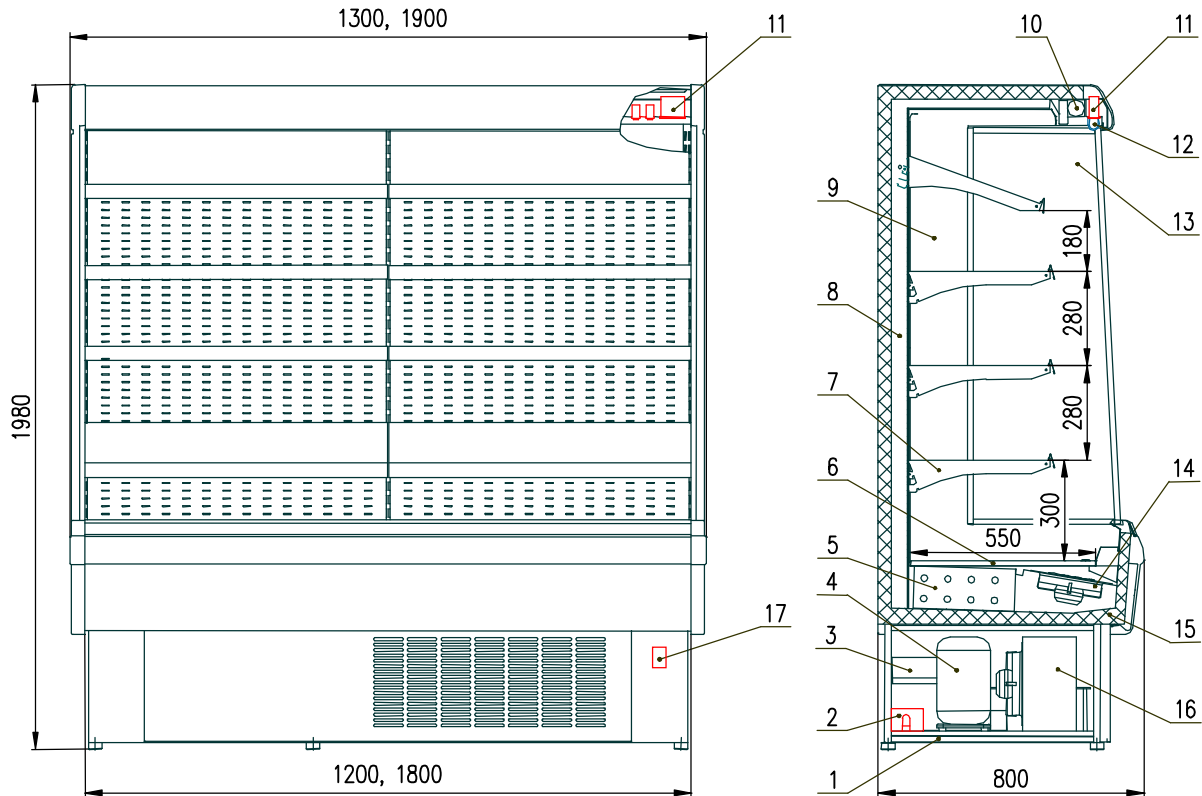


Рис. 1а. Схема витрины «СВИТЯЗЬ П» ВС:

- 1 – Подставка витрины;
- 2 – Распределительный блок электрооборудования;
- 3 – Ванночка выпаривателя;
- 4 – Компрессор;
- 5 – Испаритель;
- 6 – Полка экспозиционная базовая;
- 7 – Полка экспозиционная навесная;
- 8 – Стойка витрины;
- 9 – Панель боковая;
- 10 – Выдвижная шторка;
- 11 – Панель управления;
- 12 – Светильник;
- 13 – Стеклопакет;
- 14 – Вентилятор испарителя;
- 15 – Корпус витрины;
- 16 – Конденсатор;
- 17 – Защитный автоматический выключатель.

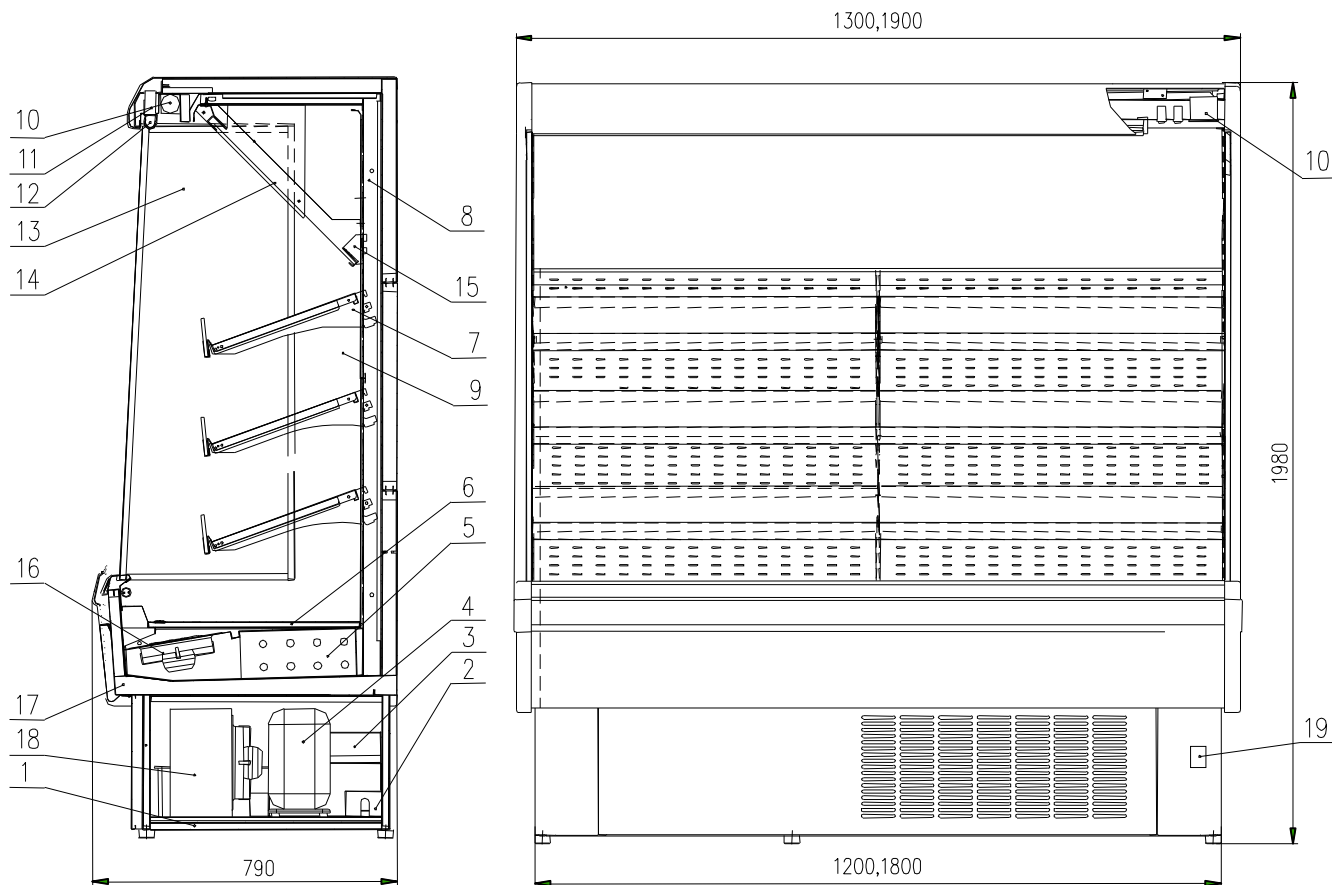


Рис. 16. Схема витрины «СВИТЯЗЬ П» ВВ:

- 1 – Подставка витрины;
- 2 – Распределительный блок электрооборудования;
- 3 – Ванночка выпаривателя;
- 4 – Компрессор;
- 5 – Испаритель;
- 6 – Полка экспозиционная базовая;
- 7 – Полка экспозиционная навесная;
- 8 – Стойка витрины;
- 9 – Панель боковая;
- 10 – Выдвижная шторка;
- 11 – Панель управления;
- 12 – Светильник;
- 13 – Стеклопакет;
- 14 – Зеркало;
- 15 – Кронштейн зеркала;
- 16 – Вентилятор испарителя;
- 17 – Корпус витрины;
- 18 – Конденсатор;
- 19 – Защитный автоматический выключатель.

Внимание!

Изготовитель оставляет за собой право изменения конструктивных решений, не влияющих на основные характеристики изделия, без предварительного уведомления.

Корпус ванны изготовлен из листовой оцинкованной стали с полимерным покрытием, теплоизолирующий слой – пенополиуретановый.

Подставка витрины изготовлена из холоднокатаного стального проката с полимерным покрытием.

Боковые панели (съемные) изготовлены из отформованного пластика с пенополиуретановой теплоизоляцией и стеклопакета.

Холодильная система состоит из испарителя, системы трубопроводов и холодильного агрегата (для исполнения с внешним холодильным агрегатом – из испарителя, системы трубопроводов и терморегулирующего вентиля (ТРВ)).

Электрическая система включает в себя панель управления, распределительный блок, пуско-защитный блок компрессора (для исполнения со встроенным холодильным агрегатом), панель вентиляторов испарителя, встроенный светильник. В панели управления, расположенной вверху витрины, находятся выключатели питания и освещения, электронный регулятор (контроллер). Распределительный блок электрооборудования и автоматический защитный выключатель располагаются в подставке витрины.

Витрина имеет возможность соединения в линию, с общим охлаждаемым объемом. Для монтажа в линию витрины изготавливаются с одной боковой панелью или без панелей, в зависимости от конфигурации линии, и комплектуются соединительным комплектом.

2.2. Принцип работы

В основе охлаждения полезного объема витрины лежит принцип переноса тепла из полезного объема витрины в окружающую среду. Теплота из полезного объема забирается в испарителе, переносится хладагентом с помощью компрессора в конденсатор и отдается окружающей среде.

Работа витрины – это работа ее холодильной системы, которой управляет электронный регулятор (контроллер). Датчик температуры контроллера считывает температуру воздуха в полезном объеме витрины, при превышении заданной температуры включается компрессор (открывается соленоидный вентиль для исполнения с внешним холодильным агрегатом) и хладагент поступает в испаритель. При достижении в полезном объеме витрины заданной температуры контроллер выключает компрессор (закрывает соленоидный вентиль), прекращая тем самым поступление хладагента в испаритель. Время размораживания испарителя и его периодичность определяются настройками контроллера.



Все параметры работы контроллера устанавливаются на заводе-изготовителе холодильной витрины и могут изменяться только квалифицированными специалистами сервисной службы специализированной организации, с которой покупателем (заказчиком) витрины заключен договор на техническое (сервисное) обслуживание.

2.3. Эксплуатационные характеристики витрины

Эксплуатационные характеристики витрин серии «СВИТЯЗЬ П»

Таблица 2.

Описание характеристик	Ед. измерения	«СВИТЯЗЬ 120П» ВС ("Свитязь 120П" ВС 0,67-2,6-1-4X) ¹⁾				«СВИТЯЗЬ 120П» ВВ ("Свитязь 120П" ВВ 0,67-2,1-1-4X) ¹⁾		«СВИТЯЗЬ 180П» ВС ("Свитязь 180П" ВС 1-3,8-1-4X) ¹⁾		«СВИТЯЗЬ 180П» ВВ ("Свитязь 180П" ВВ 1-3,1-1-4X) ¹⁾	
		Встроенный холод. агрегат				Внешний холод. агрегат					
Температура в витрине	°С	0...+7	+1...+10	0...+7	+1...+10	0...+7	+1...+10	0...+7	+1...+10	0...+7	+1...+10
Экспозиционная охлаждаемая площадь	м ²	2,6	2,1	3,8	3,1	2,6	2,1	3,8	3,1	2,6	2,1
Полезный объем	м ³	0,67	0,67	1,0	1,0	0,67	0,67	1,0	1,0	0,67	0,67
Размораживание витрины	Тип	Автоматическое/Естественное – 4 раза в сутки по 30 мин									
Контроль работы витрины ²⁾	Тип	Электронный регулятор (контроллер) Eliwell ID 961									
Электропитание (напряжение /частота/фаза)	В/Гц/п	220.15 ⁺¹⁰ /50/1									
Энергопотребление витрины в сутки*	кВт/с	18.0	18.0	29.6	29.6	1,5	1,5	2,9	2,9	1,5	1,5
Размеры при эксплуатации, не более											
- длина	мм	1300	1300	1900	1900	1300	1300	1900	1900	1300	1300
- ширина	мм	800	800	800	800	800	800	800	800	800	800
- высота	мм	1980	1980	1980	1980	1980	1980	1980	1980	1980	1980
Максимально допустимая нагрузка на одну базовую экспозиционную полку**	кг	48	48	72	72	48	48	72	72	48	48
Максимально допустимая нагрузка на одну навесную полку шириной 400 мм**	кг	24	--	18	--	24	--	18	--	24	--
Максимально допустимая нагрузка на одну навесную корзину**	кг	--	30	--	23	--	30	--	23	--	23

1) Предпоследний знак (-X...) в полном наименовании витрины – вариант исполнения по наличию боковых панелей и применяемому фреону (см. табл. 1).

2) Может быть установлен контроллер другой фирмы-производителя. При установке витрин в линию должны применяться контроллеры одной фирмы-производителя.

* Усредненные показатели для витрины, работающей на фреоне R404A, даны с учетом настроек работы витрины по умолчанию. Энергопотребление витрины может меняться в зависимости от установленного компрессора (см. табл. 8, стр.35)

** Нагрузка должна быть равномерно распределена по всей площади полки.

ВНИМАНИЕ! Изготовитель оставляет за собой право изменения характеристик витрины без предварительного уведомления.

2.4. Комплект поставки

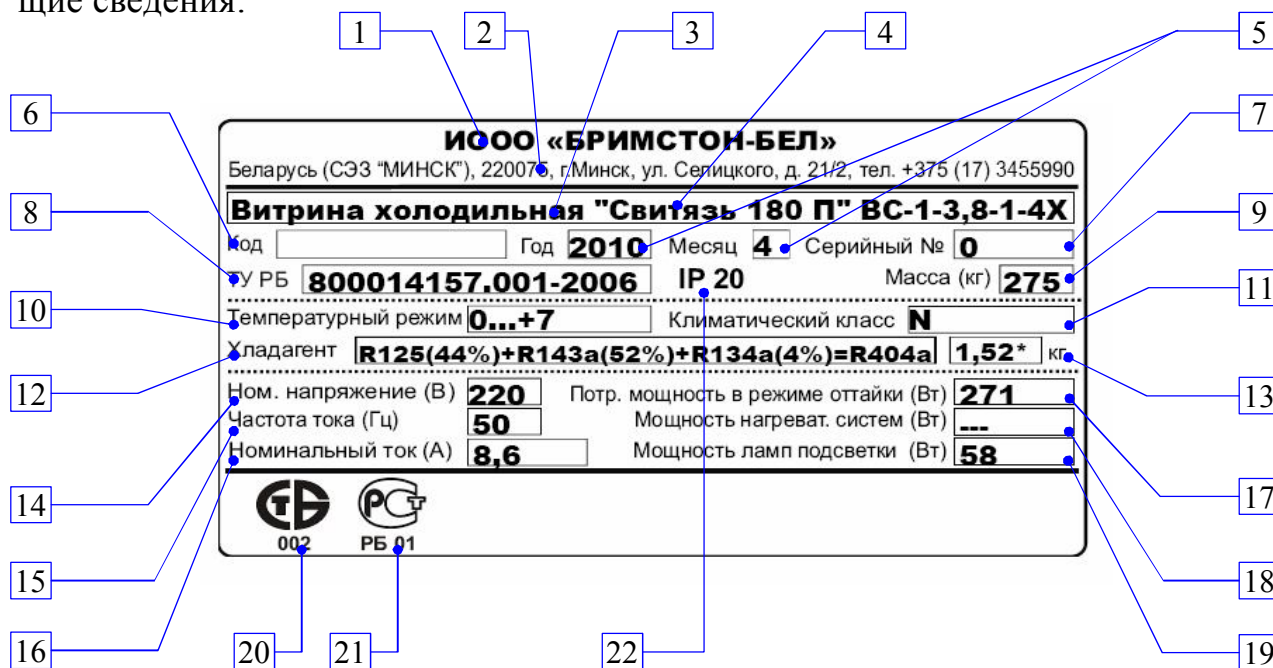
Комплектация витрин серии «СВИТЯЗЬ П»

Таблица 3

Комплектация	«СВИТЯЗЬ 120П» ВС	«СВИТЯЗЬ 180П» ВС	«СВИТЯЗЬ 120П» ВВ	«СВИТЯЗЬ 180П» ВВ
Витрина	1 шт.	1 шт.	1 шт.	1 шт.
Кронштейн	8 шт.	16 шт.	4 шт.	8 шт.
Полка навесная	4 шт.	8 шт.	3 шт.	6 шт.
Зеркало	--	--	1 шт.	2 шт.
Кронштейн зеркала	--	--	1 шт.	1 шт.
Профиль ценника DBR 39: длина L = 1200 мм	5 шт.	--	4 шт.	--
длина L = 1800 мм	--	5 шт.	--	4 шт.
Руководство по эксплуатации	1 шт.	1 шт.	1 шт.	1 шт.
Упаковка	1 шт.	1 шт.	1 шт.	1 шт.

2.5. Маркировка

На каждой витрине наклеена табличка, в которой указываются следующие сведения:



1. Наименование, торговая марка изготовителя;
2. Адрес изготовителя;
3. Тип изделия;

4. Наименование изделия;
5. Год и месяц изготовления изделия;
6. Производственный код изделия;
7. Заводской номер;
8. Обозначение технических условий (ТУ) на данное оборудование;
9. Масса изделия (кг);
10. Класс витрины в зависимости от температуры хранения продуктов;
11. Температурный класс помещения и эталонные температура и влажность;
12. Тип хладагента, применяемого в системе;
13. Масса хладагента в холодильном контуре; * - **допускается изменение массы хладагента в холодильном контуре, в зависимости от комплектации холодильной системы витрины;**
14. Номинальное питающее напряжение (В);
15. Номинальная частота тока (Гц);
16. Номинальный потребляемый ток (А) в режиме охлаждения;
17. Максимальная потребляемая мощность (Вт) в режиме оттайки, (с учетом мощности ламп общей подсветки от встроенного светильника);
18. Номинальная потребляемая мощность (Вт) нагревательных систем в режиме охлаждения (ТЭНы - трубчатые электронагреватели, ПЭНы - гибкие проводные электронагреватели);
19. Номинальная суммарная мощность (Вт) ламп подсветки, (где это предусмотрено);
20. Знак соответствия стандартам РБ;
21. Знак соответствия стандартам России;
22. Степень защиты оборудования по ГОСТ 14254-96 (МЭК 529-89).

3. ПУСК В ЭКСПЛУАТАЦИЮ

3.1. Общие сведения

В стандартной комплектации холодильная витрина «СВИТЯЗЬ П» поставляется с сетевым шнуром, оснащенный вилкой типа SSVII-CEE 7/7 "Schuko" (центрально-европейский стандарт). Допускается поставка витрины с проводом питания без вилки или с вилкой, соответствующей другим стандартам – конкретный вариант оговаривается условиями поставки. В случае если витрина оборудована сетевым шнуром без вилки, **подключение к стационарной электросети должно быть выполнено квалифицированным персоналом в соответствии с действующими нормами безопасности.**



ВНИМАНИЕ! ПЕРВОНАЧАЛЬНЫЙ ПУСК ВИТРИНЫ В ЭКСПЛУАТАЦИЮ ПРОИЗВОДИТ ОРГАНИЗАЦИЯ, СМОНТИРОВАВШАЯ (УСТАНОВИВШАЯ) ВИТРИНУ В ТОРГОВОМ ПОМЕЩЕНИИ.

3.2. Условия эксплуатации витрины

Витрина «СВИТЯЗЬ П» предназначена для эксплуатации в помещении с температурой окружающего воздуха в пределах от +12 °С до +25 °С и относительной влажностью не более 60 %.

Витрина должна быть установлена таким образом, чтобы предотвращалось воздействие на нее воздушных потоков (сквозняков) или их интенсивность сводилась до минимума.



Запрещается устанавливать витрину в следующих местах:
вблизи дверей и на сквозняках, вызываемых открыванием дверей или окон;

в зонах, где возможно сильное движение воздуха (например, выходные плафоны климатических, вентиляционных и отопительных систем);

в непосредственной близости от источников тепла (таких, как отопительные батареи, оборудование для подогрева или приготовления пищи);

под прямыми солнечными лучами.

Воздушные потоки со скоростью более 0,2 м/с ухудшают температурные показатели холодильной витрины.



В случае если вышеуказанные правила установки не будут строго соблюдены, то эксплуатационные характеристики витрины могут ухудшиться и может повыситься расход электроэнергии.

3.3. Подключение к электрической сети



Все работы по монтажу витрины и ее подключению к электросети должны выполняться только квалифицированным персоналом в соответствии с действующими нормами безопасности.

ВНИМАНИЕ! ХОЛОДИЛЬНАЯ ВИТРИНА «СВИТЯЗЬ» ДОЛЖНА ПОДКЛЮЧАТЬСЯ К ЭЛЕКТРОРОЗЕТКЕ С ЗАЗЕМЛЕНИЕМ.



Перед подключением витрины к розетке, необходимо убедиться, что напряжение питающей сети соответствует напряжению, указанному на маркировочной табличке витрины (220 В - 50 Гц - одна фаза). Для обеспечения безаварийной работы витрины необходимо, чтобы максимальное отклонение напряжения находилось в пределах от -15 до $+10$ % от номинального значения.

Витрина должна подключаться к питающей розетке или к стационарной электросети только с исправным заземлением. Соблюдение этого требования ОБЯЗАТЕЛЬНО для обеспечения безопасной эксплуатации оборудования и защиты от удара током.

Запрещается подсоединять какой-либо другой прибор к электрической розетке, к которой подключена витрина.

3.4. Включение витрины

Перед подключением витрины к питающей сети установить все выключатели на витрине в положение выключено «О».



Вставить сетевую вилку в электрическую розетку. Включить автоматический выключатель (см. рис. 1а-1б). Установить выключатели питания и освещения в положение «I», подав тем самым электропитание на контроллер витрины и лампы освещения. После включения витрины контроллер проведет короткое самотестирование (сопровождается миганием дисплея) и включит витрину на охлаждение.

После некоторого времени (60-90 мин) работы необходимо проверить температуру внутри холодильной витрины и удостовериться в том, она достигла $+7...+10$ °С; после этого можно положить в витрину **УПАКОВАННЫЕ, ПРЕДВАРИТЕЛЬНО ОХЛАЖДЕННЫЕ ПРОДУКТЫ**. Дальнейшая работа витрины происходит в автоматическом режиме под управлением электронного контроллера.

3.5. Правила загрузки



При загрузке холодильной витрины необходимо соблюдать следующие требования:

- Высота максимальной загрузки полок витрины продуктами показана на рис. 2.
- Продукты необходимо раскладывать в отведенное для них место, не превышая при этом уровня максимальной загрузки (рис. 2). В случае превышения уровня загрузки воздушная вентиляция будет недостаточной, и температура продуктов станет более высокой, кроме того, на испарителе может образоваться слой льда.
- Продукты располагать аккуратно рядами по всей глубине витрины, с соблюдением расстояний между продуктами и элементами конструкции изделия.

- Расстояние между продуктами и элементами конструкции витрины должно быть не менее 20-30 мм (от задней перфорированной стенки – не менее 30 мм), а между рядами продуктов не менее 10 мм.
- При укладке продуктов **необходимо обеспечивать их равномерное распределение по всей длине полок** (рис. 2), что обеспечивает лучшие условия хранения продуктов и работы холодильной витрины, **не превышая нормы загрузки, указанные в табл. 2.**
- Необходимо обеспечивать оборот продуктов в витрине (продавать в первую очередь продукты, уложенные в витрину ранее).

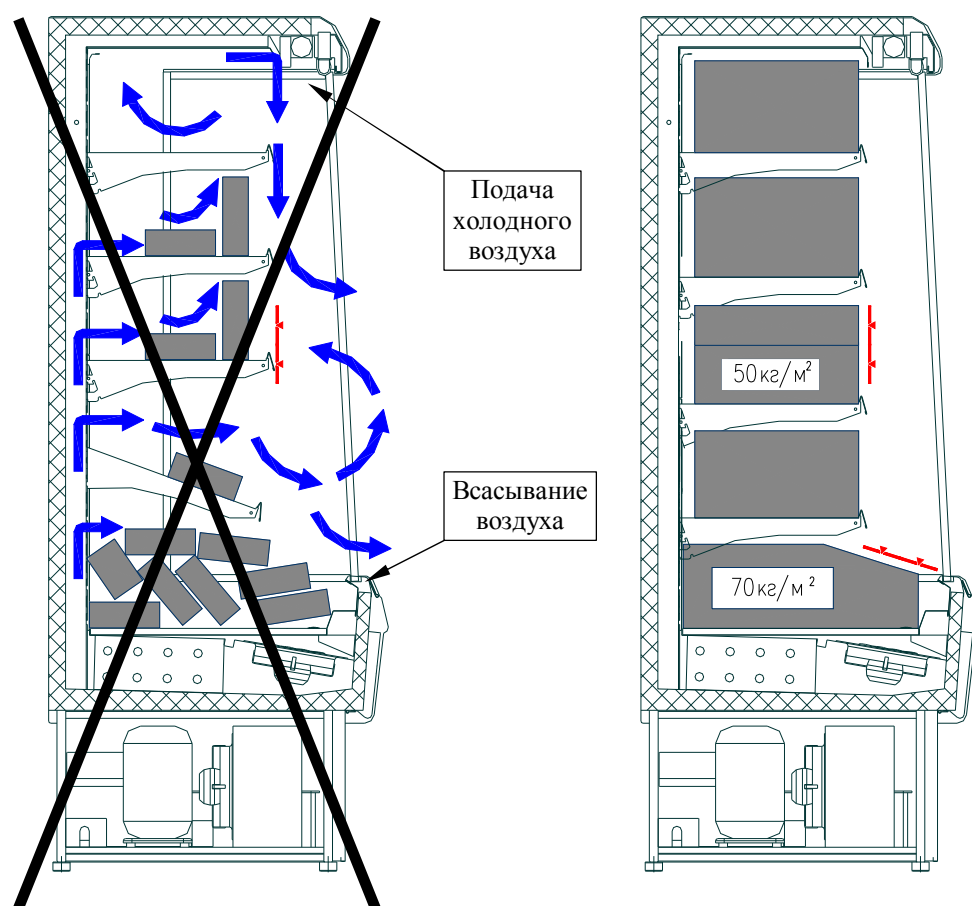


Рис. 2. Загрузка витрины продуктами



ВНИМАНИЕ!

Запрещается закрывать продуктами воздухораздающие и воздухозаборные решетки, располагать продукты «навалом» или каким-либо другим способом создавать препятствия для нормальной циркуляции воздуха.

ЗАПРЕЩАЕТСЯ ЗАГРУЗКА ВИТРИНЫ НЕ УПАКОВАННЫМИ ИЛИ(И) НЕ ОХЛАЖДЕННЫМИ ПРЕДВАРИТЕЛЬНО ПРОДУКТАМИ. НЕСОБЛЮДЕНИЕ ДАННОГО ТРЕБОВАНИЯ МОЖЕТ ПРИВЕСТИ К НАРУШЕНИЮ РАБОТОСПОСОБНОСТИ ВИТРИНЫ.

4. ЭКСПЛУАТАЦИЯ ВИТРИНЫ

4.1. Контроль температуры

Контроль температуры в полезном объеме витрины осуществляется с помощью электронного контроллера, расположенного на панели управления витрины.



Примечание.

Ответственность за соблюдением действующих норм хранения продовольственных продуктов лежит на пользователе витрины.

Напоминаем, что витрина предназначена для хранения предварительно охлажденных продуктов (поддержания температуры, при которой продукты были уложены в витрину), а не для понижения температуры продуктов.

4.2. Освещение

Витрина имеет встроенный светильник общего освещения. Для подсветки используются люминесцентные лампы нейтрального спектра свечения, не искажающего естественного вида продуктов.

Освещение включается при помощи выключателя, расположенного на панели управления, рядом с выключателем питания.



ВНИМАНИЕ. Неисправные лампы необходимо заменять аналогичными по конструкции и мощности. Мощность и тип ламп указаны в п. 9.1 раздела 9 «Информация для квалифицированных технических специалистов».

4.3. Выдвижные шторы

Для ускорения выхода витрины на рабочий режим, а также в целях экономии электроэнергии (особенно в жаркое время года) рекомендуется в нерабочее время (при закрытии магазина на ночь или на выходные дни) закрывать полезный объем витрины с помощью выдвижных шторок.

Выдвижная шторка фиксируется в прорезях декоративной нижней панели. Шторка снабжена устройством автоматической блокировки, позволяющим зафиксировать шторку на любом уровне. Чтобы вернуть шторку в исходное положение, необходимо потянуть ее вначале вниз, для освобождения автоматического тормоза, после чего, удерживая шторку рукой, аккуратно поднять вверх до полного ее втягивания.



ПРИМЕЧАНИЕ! Запрещается отпускать шторку не убедившись, что она надежна зафиксирована.

4.4. Размораживание испарителя витрины

Витрина оснащена системой автоматического размораживания (оттаивания) испарителя (4 размораживания в сутки, каждое - максимальной продол-

жительностью до 30 минут). Циклом размораживания управляет электронный регулятор (контроллер) блока управления витрины. Во время размораживания испарителя и до достижения установленной температуры, на дисплее контроллера будет отображаться температура, зафиксированная на момент начала размораживания.

Размораживание испарителя проводится естественным способом (за счет температуры воздуха в полезном объеме витрины). Во время размораживания испарителя холодильный агрегат отключается.

4.5. Слив воды

В витрине «СВИТЯЗЬ П» со встроенным холодильным агрегатом вода, образующаяся в результате размораживания испарителя, сливается в выпариватель воды, а при его переполнении в съемную емкость, устанавливаемую под выпаривателем в подставке витрины. Необходимо периодически проверять уровень заполнения емкости и, при необходимости, выливать из нее воду вручную.

В витрине с внешним холодильным агрегатом, вода, образующаяся в результате размораживания испарителя, сливается через сифоны, смонтированные снизу корпуса витрины и по системе дренажных трубопроводов (дренажные трубопроводы с витриной не поставляются) удаляется в канализацию.

4.6. Меры безопасности

Защита элементов электросхемы холодильной витрины от перегрузок и токов короткого замыкания обеспечивается автоматическим выключателем, расположенным в подставке витрины. Защита компрессора холодильного агрегата от длительных перегрузок осуществляется встроенным тепловым реле.

Для защиты обслуживающего персонала от возможных термических ожогов и других травм предусмотрено ограждение испарителя.



Для обеспечения безаварийного режима работы холодильной витрины необходимо соблюдать следующие требования:

Запрещается подключать витрину к питающей сети без заземления.

Запрещается перегружать витрину продуктами, а также нарушать требования п. 3.2 «Условия эксплуатации витрины» и п. 3.5 «Правила загрузки витрины» настоящего руководства по эксплуатации.

Мойку и чистку витрины следует производить только после отключения от электрической сети.

Все ремонтные и регулировочные работы холодильного оборудования должен производить только квалифицированный специалист.

Запрещается становиться сверху на корпус витрины или складировать наверх какие-либо предметы

В случае аварийной остановки витрины или возникновения неисправности, сопровождаемой появлением постороннего шума, искрения, дыма и т. д., следует немедленно отключить оборудование от электросети и вызвать квалифицированного специалиста для устранения неисправностей.



ВНИМАНИЕ! В СЛУЧАЕ ВОЗНИКНОВЕНИЯ ПОЖАРА, НЕ МЕДЛЕННО ОБЕСТОЧИТЬ ВИТРИНУ (ВЫНУТЬ ВИЛКУ ИЗ РОЗЕТКИ ИЛИ, ПРИ СТАЦИОНАРНОМ ПОДКЛЮЧЕНИИ, ОТКЛЮЧИТЬ ВЫКЛЮЧАТЕЛЬ НА ВХОДЕ ЛИНИИ ЭЛЕКТРОПИТАНИЯ) И ПРОИЗВОДИТЬ ТУШЕНИЕ ТОЛЬКО УГЛЕКИСЛОТНЫМИ ОГНЕТУШИТЕЛЯМИ, СОГЛАСНО ПРАВИЛАМ ТУШЕНИЯ ПОЖАРОВ НА ЭЛЕКТРОУСТАНОВКАХ, ПРИНЯТЫХ В ВАШЕЙ СТРАНЕ.

4.7. Рекомендации по эксплуатации

Внимательно прочтите настоящее **Руководство по эксплуатации** с тем, чтобы исключить неправильную эксплуатацию витрины.

При обнаружении каких-либо отклонений в работе витрины, рекомендуем Вам прежде, чем звонить в **организацию сервисного обслуживания**, выполнить проверку, следуя указаниям, изложенным ниже:

4.7.1. Климатические условия в помещении, где эксплуатируется витрина:

- Определить, соответствуют ли температура и относительная влажность в помещении значениям, указанным в п. 1.2.
- Для поддержания климатических условий в помещении согласно значениям, указанным в п. 1.2, необходимо постоянно следить за нормальным функционированием систем кондиционирования, вентиляции и отопления помещения.
- Проверить отсутствие влияния на витрины источников, излучающих тепло, таких, как: солнечные лучи, плафоны раздачи воздуха, воздуховоды теплого воздуха и т.п.
- Проверить отсутствие рядом с витриной воздушных потоков (сквозняков) со скоростью более 0,2 м/с.

4.7.2. Загрузка витрины продуктами:

- Загружать в витрину продукты, предназначенные для хранения при соответствующей температуре.
- Проверить при помощи термометра, поддерживает ли витрина необходимую температуру.
- Укладывать предварительно охлажденные продукты в витрину только после того, как в ней установится заданная температура.

- Проверить соблюдение нормы загрузки витрины продуктами (продукты не должны превышать высоту максимальной загрузки, указанной в п. 3.5).
- Проверить правильность расположения продуктов в витрине, согласно п. 3.5 и рис. 2.
- Проверить, не закрыты ли продуктами воздухоподающие и воздухозаборные решетки (создание препятствий может нарушить циркуляцию воздуха).
- Ни в коем случае не загромождать, даже частично, отверстия воздухоподающих и воздухозаборных решеток наклейками, этикетками, аксессуарами и прочими предметами.
- Следить, чтобы в первую очередь продавались продукты, помещенные в витрину раньше других.


4.7.3. Дополнительная информация.

- Периодически контролировать функционирование автоматической оттайки испарителя витрины (периодичность, продолжительность, восстановление заданной температуры после размораживания).
- Проверить слив воды, образующейся в результате размораживания испарителя.
- Проверить отсутствие льда на испарителе и в ванне витрины.
- Своевременно устранять даже незначительные неполадки, например, неисправные лампы, ослабленные или открученные винты и т.д.
- Проверить подключение витрины к линии подачи электроэнергии.

Во всех остальных случаях немедленно отключить витрину и вызвать специалиста из Вашей сервисной службы.

4.8. Первый гигиенический уход (уборка)

Перед первым пуском в эксплуатацию необходимо произвести гигиенический уход (уборку) витрины.

 При первом гигиеническом уходе следует выполнить аккуратную уборку (мойку) всей витрины как с внутренней, так и с внешней стороны, пользуясь пресной водой с температурой не выше + 60 °С и нейтральными моющими средствами. После этого аккуратно вытереть и высушить витрину при помощи мягкой фланели (запрещается пользоваться металлическими щетками или какими-либо абразивными средствами).

4.9. Регулярный гигиенический уход (уборка)

При эксплуатации холодильной витрины «СВИТЯЗЬ П» необходимо проводить регулярные мероприятия по гигиеническому уходу (уборке) витрины и техническому обслуживанию холодильной системы и электрооборудования.



Ниже перечисленные операции по гигиеническому уходу за холодильной витриной необходимо выполнять не реже 1 раза в 2-3 недели:

- Вынуть все продукты из холодильной витрины.
- **Выключить питание, вынуть вилку из электрической розетки (обесточить витрину).**
- Подождать, пока температура внутри холодильной витрины не поднимется до температуры окружающего воздуха.
- Аккуратно промыть всю поверхность витрины, стекла и внутреннюю часть полезного объема, пользуясь пресной водой с температурой не выше + 60 °С и нейтральными моющими средствами; не прибегая при этом к применению абразивных средств и растворителей.



Прежде чем подключить холодильную витрину к питающей сети, необходимо удостовериться в том, что витрина хорошо очищена и высушена.

После включения, когда температура в холодильной витрине достигнет рабочей температуры, в неё можно будет положить продукты.

5. ТЕХНИЧЕСКОЕ ОБСЛУЖИВАНИЕ



ВНИМАНИЕ! ДЛЯ БЕЗОТКАЗНОЙ РАБОТЫ ХОЛОДИЛЬНОЙ СИСТЕМЫ И ВИТРИНЫ В ЦЕЛОМ НЕОБХОДИМО НЕ РЕЖЕ ОДНОГО РАЗА В МЕСЯЦ ПРОВОДИТЬ ТЕХНИЧЕСКОЕ ОБСЛУЖИВАНИЕ. ГАРАНТИЯ РАСПРОСТРАНЯЕТСЯ ТОЛЬКО НА ОБОРУДОВАНИЕ, НАХОДЯЩЕЕСЯ НА ТЕХНИЧЕСКОМ ОБСЛУЖИВАНИИ!

Техническое обслуживание и ремонт холодильного оборудования должны производиться специализированными ремонтно-монтажными фирмами, имеющими лицензию на право проведения таких работ.

5.1. Меры безопасности



При проведении регулярного технического обслуживания и текущего ремонта холодильная витрина должна быть обесточена и на ней вывешена табличка «**НЕ ВКЛЮЧАТЬ! РАБОТАЮТ ЛЮДИ**».

Работы по пайке (сварке) холодильной системы проводить в соответствии с действующими инструкциями по охране труда и технике безопасности электрогазосварщика ручной сварки.

Работы по техническому обслуживанию электрической части витрины проводить в соответствии с действующими инструкциями по охране труда и технике безопасности слесаря – электрика по ремонту холодильного оборудования.

5.2. Техническое обслуживание витрины со встроенным холодильным агрегатом

Техническое (сервисное) обслуживание включает в себя две составляющие:

- регулярную плановую профилактику;
- текущий ремонт (при необходимости).

5.2.1. Перечень профилактических работ, необходимых при обслуживании холодильного оборудования со встроенным агрегатом:

- осмотр технического состояния оборудования;
- осмотр узлов и агрегатов на предмет отсутствия внешних повреждений и надежности креплений;
- **очистка конденсатора от пыли и грязи**, проверка направления движения воздуха через конденсатор;
- чистка компрессора, электродвигателей вентиляторов, приборов и аппаратов, дренажной системы слива талой воды;
- проверка работы компрессора;
- проверка герметичности холодильной системы;
- проверка целостности электрических цепей, затяжка контактов электроприборов, надежность подключения заземляющих проводников к болту заземления;
- проверка срабатывания приборов автоматического контроля и защиты;
- проверка и настройка регулирующей аппаратуры;
- проверка и регулировка параметров работы холодильной витрины в соответствии с паспортными техническими характеристиками;
- проверка напряжения питающей электрической сети.

5.2.2. Перечень работ, необходимых при текущем ремонте холодильного оборудования со встроенным агрегатом:

- Проведение работ, предусмотренных техническим обслуживанием.
- Проверка надежности электроконтактных соединений.
- Проверка сопротивления между зажимами заземления и металлическими частями оборудования, которые в результате нарушения изоляции могут оказаться под напряжением.
- По результатам осмотра:
 - устранение утечки фреона и дозаправка его в систему;
 - замена фильтра-осушителя;
 - замена приборов автоматики.

5.3. Техническое обслуживание витрины с подключением к внешнему холодильному агрегату

Техническое (сервисное) обслуживание включает в себя две составляющие:

- регулярно плановую профилактику;
- текущий ремонт (при необходимости).

5.3.1. Перечень профилактических работ, необходимых при обслуживании холодильного оборудования с подключением к внешнему холодильному агрегату:

- осмотр технического состояния оборудования;
- осмотр узлов автоматики на предмет отсутствия внешних повреждений и надежности креплений;
- чистка дренажной системы слива талой воды;
- проверка работы соленоидного вентиля;
- проверка герметичности холодильной системы;
- технический осмотр электрооборудования, проверка затяжки контактов электроприборов и надежности подключения заземляющих проводников к болту заземления;
- проверка и настройка регулирующей аппаратуры;
- проверка и регулировка параметров работы холодильной витрины в соответствии с паспортными техническими характеристиками.

5.3.2. Перечень работ, необходимых при текущем ремонте холодильного оборудования с подключением к внешнему холодильному агрегату:

- Проведение работ, предусмотренных техническим обслуживанием.
- Проверка надежности электроконтактных соединений.
- Проверка сопротивления между зажимами заземления и металлическими частями оборудования, которые в результате нарушения изоляции могут оказаться под напряжением.
- По результатам осмотра:
- устранение утечки фреона и дозаправка его в систему;
- замена приборов автоматики и холодильной арматуры (ТРВ, соленоидного вентиля и т.д.).

6. ТРАНСПОРТИРОВАНИЕ ВИТРИНЫ

Изготовитель отправляет комплектное смонтированное оборудование, упакованное и маркированное.

Во время транспортировки следует оберегать оборудование от опрокидывания, особой осторожности требуют комплектующие из стекла и светильники с люминесцентными лампами.

После снятия упаковки проверить все стороны витрины и удостовериться в том, что она не была повреждена во время перевозки; в противном случае, то есть если на витрине будут обнаружены повреждения, необходимо срочно известить об этом транспортную фирму.

7. ХРАНЕНИЕ ВИТРИНЫ

Условия хранения холодильной витрины «СВИТЯЗЬ П» должны отвечать следующим требованиям:

Витрина должна храниться в закрытых или других помещениях с естественной вентиляцией, защищающих изделие от прямых солнечных лучей и воздействия атмосферных осадков (например, каменные, бетонные, металлические и другие хранилища).

8. УТИЛИЗАЦИЯ ВИТРИНЫ

После вывода витрины из эксплуатации она подлежит утилизации.



При выводе витрины из эксплуатации составляется соответствующий акт (акт списания) установленной формы, принятой на данном предприятии торговли, с указанием о возможности дальнейшего использования отдельных частей витрины (например: ламп освещения, элементов стеклянной структуры, элементов электрооборудования, частей конструкции и т.д.).

Утилизация витрины проводится в соответствии с принятыми нормами и правилами.

Основные этапы утилизации витрины представлены ниже:

- При подготовке витрины к утилизации проводится эвакуация хладагента (фреона) из холодильной системы (производится квалифицированными специалистами сервисной организации).
- При утилизации витрины:
 - элементы стеклянной структуры утилизируются на специализированном предприятии по утилизации стекла;
 - лампы освещения утилизируются на специализированном предприятии по утилизации люминесцентных ламп;
 - элементы витрины из пластика утилизируются на специализированном предприятии по утилизации пластмасс;
 - элементы витрины из черного и цветного металла утилизируются на специализированных предприятиях по переработке металла.

9. ИНФОРМАЦИЯ ДЛЯ КВАЛИФИЦИРОВАННЫХ ТЕХНИЧЕСКИХ СПЕЦИАЛИСТОВ

9.1. Технические характеристики витрины

Технические характеристики витрины «СВИТЯЗЬ П»
со встроенным холодильным агрегатом.

Описание характеристик	Ед. измерения	«СВИТЯЗЬ 120П» ВС ("Свитязь 120П" ВС-0,67-2,6-1-4X)	«СВИТЯЗЬ 180П» ВС ("Свитязь 180П" ВС-1-3,8-1-4X)	«СВИТЯЗЬ 120П» ВВ ("Свитязь 120П" ВВ-0,67-2,1-1-4X)	«СВИТЯЗЬ 180П» ВВ ("Свитязь 180П" ВВ-1-3,1-1-4X)
Габаритные размеры при установке, не более					
- длина	мм	1300	1900	1300	1900
- ширина	мм	800	800	800	800
- высота	мм	1980	1980	1980	1980
Длина без боковых панелей	мм	1200	1800	1200	1800
Толщина боковой панели	мм	50	50	50	50
Температура в полезном объеме витрины	°С	0...+7	0...+7	+1...+10	+1...+10
Холодопроизводительность (-10°С/+45°С)	Вт	1922	2990	1922	2990
Хладагент / количество*	Тип /кг	R22(R404A) /1,25(0,95)	R22(R404A) /1,7(1,52)	R22(R404A) /1,25(0,95)	R22(R404A) /1,7(1,52)
Холодильный агрегат в составе*: - компрессор Embraco** - конденсатор Rivacold - эл. двигатель вентилятора конденсатора Elco - пропеллер Elco - фильтр- осушитель		J9226 GK 1150420C00 UNT 18-30 NET2T18PUN004 A254/28 GR 30 MSXH6 6.1x 6.1 (GR 30 MSXH9 6.1x 6.1)	J9238 GK 1150600C01 UNT 18-30 x 2 NET2T18PUN004 A254/31 x 2 GR 30 MSXH6 6.1x 6.1 (GR 30 MSXH9 6.1x 6.1)	J9226 GK 1150420C00 UNT 18-30 NET2T18PUN004 A254/28 GR 30 MSXH6 6.1x 6.1 (GR 30 MSXH9 6.1x 6.1)	J9238 GK 1150600C01 UNT 18-30 x 2 NET2T18PUN004 A254/31 x 2 GR 30 MSXH6 6.1x 6.1 (GR 30 MSXH9 6.1x 6.1)
Размораживание витрины	Тип	Автоматическое/Естественное – 4 раза в сутки по 30 мин			
Контроль работы витрины	Тип	Электронный регулятор (контроллер) Eliwell ID 961			
Вентилятор испарителя	Кол-во x Вт	1 x 32	2 x 32	1 x 32	2 x 32
Крыльчатка вентилятора испарителя	Ø°	200/28			
Электропитание (напряжение /частота/фаза)	В/Гц/п	220-15 ⁺¹⁰ /50/1			
Ном. потр. ток в режиме охлаждения (с учетом ламп подсветки, расчет по Embraco**)	А	4,4(5,0)	7,9(8,6)	4,4(5,0)	7,9(8,6)
Макс. потр. электрическая мощность (в режиме размораживания)	Вт	138	271	138	271

Освещение: встроенный верхний светильник	Тип ламп кол-во x Pном, Вт	LT 30 /760-10 NARVA 1 x 30	LT 58 /760-10 NARVA 1 x 58	LT 30 /760-10 NARVA 1 x 30	LT 58 /760-10 NARVA 1 x 58
Масса нетто, не более***	кг	205	275	185	250
Содержание драг. металлов в компонентах электрооборудования (серебро)	г	0,44			

* - в скобках указаны данные для витрины, работающей на фреоне R404A;

** - может быть установлен компрессор другой фирмы-производителя (см. таб.8, стр.35)

*** - масса указана для исполнения витрины с двумя боковыми панелями;

Технические характеристики витрины «СВИТЯЗЬ П» с подключением к
внешнему холодильному агрегату

Описание характеристик	Ед. измерения	«СВИТЯЗЬ 120П» ВС	«СВИТЯЗЬ 180П» ВС	«СВИТЯЗЬ 120П» ВВ	«СВИТЯЗЬ 180П» ВВ
		("Святязь 120П" BC-0,67-2,6-2-4X)	("Святязь 180П" BC-1-3,8-2-4X)	("Святязь 120П" ВВ-0,67-2,1-2-4X)	("Святязь 180П" ВВ-1-3,1-2-4X)
Габаритные размеры при установке, не более					
- длина	мм	1300	1900	1300	1900
- ширина	мм	800	800	800	800
- высота	мм	1980	1980	1980	1980
Длина без боковых панелей	мм	1200	1800	1200	1800
Толщина боковой панели	мм	50	50	50	50
Температура в полезном объеме витрины	°C	0...+7	0...+7	+1...+10	+1...+10
Холодопроизводительность (-10°C/+45°C)	Вт	1922	2990	1922	2990
Хладагент	Тип	R22(R404A)			
Терморасширительный клапан*	Тип	TX2-0.3 (TS2-0.45)	TX2-0.7 (TS2-0.6)	TX2-0.3 (TS2-0.45)	TX2-0.7 (TS2-0.6)
Размораживание витрины	Тип	Автоматическое/Естественное – 4 раза в сутки по 30 мин			
Контроль работы витрины	Тип	Электронный регулятор (контроллер) Eliwell ID 961			
Вентилятор испарителя	N x Вт	1 x 32	2 x 32	1 x 32	2 x32
Пропеллер вентилятора испарителя	Ø/°	200/28			
Электропитание (напряжение/частота/фаза)	В/Гц/п	220. ₁₅ ⁺¹⁰ /50/1			
Номинальный потребляемый ток в режиме охлаждения (с учетом ламп общей подсветки)	А	0,4	0,8	0,4	0,8
Максимальная потребляемая электрическая мощность (в режиме размораживания)	Вт	65	125	65	125
Освещение:	Тип ламп	LT 30 /760-10 NARVA	LT 58 /760-10 NARVA	LT 30 /760-10 NARVA	LT 58 /760-10 NARVA

встроенный верхний светильник	кол-во х Рном, Вт	1 х 30	1 х 58	1 х 30	1 х 58
Масса, не более**	кг	195	235	175	216
Содержание драг. металлов в компонентах электрооборудования (серебро)	г	0,44			

* - в скобках указаны данные для витрины, работающей на фреоне R404A;

** - масса указана для исполнения витрины с двумя боковыми панелями;



ПРИМЕЧАНИЯ.

На отдельно стоящей витрине в зависимости от исполнения может быть установлен соленоидный вентиль. На линейных витринах соленоидный вентиль в состав витрины для работы с внешним холодильным агрегатом **не входит**.

Соленоидный вентиль устанавливается, при необходимости, сервисной службой, осуществляющей монтаж витрин в линию.

Производитель оставляет за собой право без предварительного уведомления вносить изменения в технические данные и характеристики изделия, направленные на улучшение качества продукции, или выпускать дополнительные модификации витрины.

9.2. Холодильная система

В холодильной системе витрины «СВИТЯЗЬ П» встроенным агрегатом используется одноступенчатый среднетемпературный герметичный компрессор, работой которого управляет электронный регулятор (контроллер), расположенный в панели управления витрины.

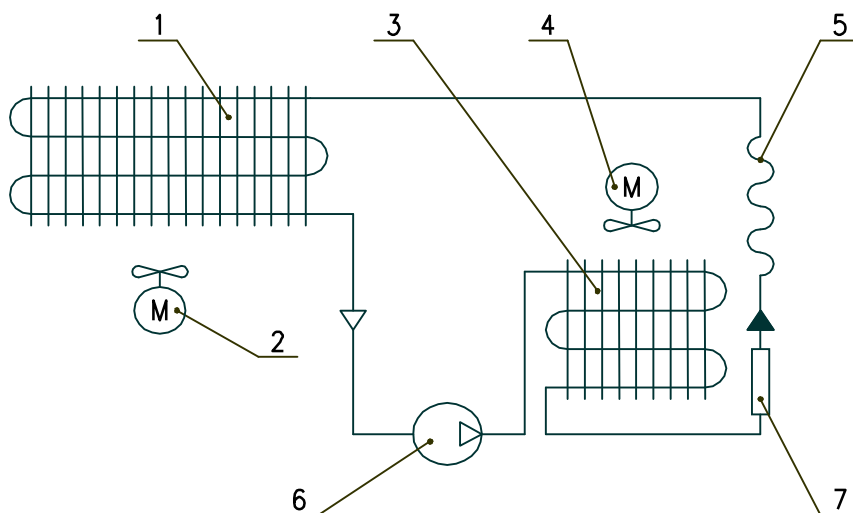


Рис. 3. Схема холодильной системы витрины со встроенным холодильным агрегатом:

- Испаритель;
- Вентилятор испарителя;
- Конденсатор;
- Вентилятор конденсатора;

Капиллярная трубка;

Компрессор;

Фильтр-осушитель;

Направление движения газообразного хладагента ←

Направление движения жидкого хладагента →

Витрина, подключаемая к внешнему холодильному агрегату, рассчитана на работу с одноступенчатым герметичным или полугерметичным среднетемпературным холодильным агрегатом.

Работой витрины (или линии витрин) в системе централизованного холодоснабжения управляет контроллер через соленоидный клапан.

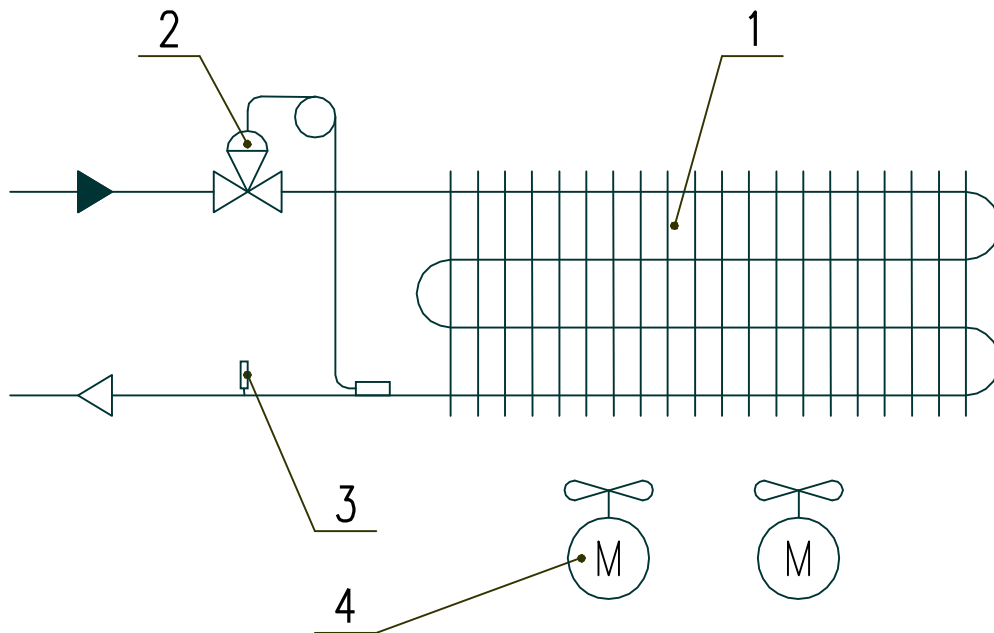


Рис. 4. Схема холодильной системы витрины, подключаемой к внешнему холодильному агрегату:

- Испаритель
- Терморегулирующий клапан (ТРК)
- Сервисный клапан
- Вентилятор испарителя
- Направление движения газообразного хладагента ←
- Направление движения жидкого хладагента →

9.3. Приемка, распаковка

Витрина фиксируется на деревянном поддоне, упаковывается в полиэтиленовую пленку и защищается деревянной обрешеткой.

Первое, что необходимо выполнить при получении витрины, это снять упаковку. Эту операцию нужно выполнять с особым вниманием и осторожностью, так как в упаковке могут находиться детали и/или принадлежности, необходимые для комплектования самой витрины, а также комплектующие из стекла.

При распаковке необходимо проверить внешний вид витрины, чтобы удостовериться в том, что она не была повреждена при транспортировании.

9.4. Установка витрины

Витрина «СВИТЯЗЬ П» устанавливается в торговом помещении, при этом она должна быть выставлена горизонтально на полу и не должна качаться. Витрина выставляется на полу по уровню с помощью регулируемых опор.

Витрина должна устанавливаться таким образом, чтобы предотвращалось воздействие на нее воздушных потоков (сквозняков) или их интенсивность сводилась до минимума. Воздушные потоки со скоростью более 0,2 м/с, ухудшают температурные показатели холодильной витрины.



Запрещается устанавливать витрину в следующих местах:

в зонах, где возможно сильное движение воздуха (например, выходные плафоны климатических, вентиляционных и отопительных систем);

в непосредственной близости от источников тепла (таких, как отопительные батареи, оборудование для подогрева или приготовления пищи);

под прямыми солнечными лучами.

При установке витрины в зимний период необходимо перед подключением выдержать ее в теплом помещении в течение 3 часов.

В случае если вышеуказанные правила установки не будут строго соблюдены, то эксплуатационные характеристики витрины могут ухудшиться и повысится расход электроэнергии.

9.5. Подключение витрины к электропитанию



Все работы по монтажу витрины и ее подключению к электросети должны быть выполнены в соответствии с требованиями действующих норм безопасности.



ВНИМАНИЕ! ХОЛОДИЛЬНАЯ ВИТРИНА «СВИТЯЗЬ П» ДОЛЖНА ПОДКЛЮЧАТЬСЯ К ЭЛЕКТРОРОЗЕТКЕ С ЗАЗЕМЛЕНИЕМ.

При подключении витрины к электросети необходимо выполнить следующие требования:

Напряжение питающей сети должно соответствовать напряжению, указанному на маркировочной табличке витрины (220 В - 50 Гц - одна фаза). Максимальное отклонение напряжения во время работы витрины должно находиться в пределах от -15 до +10 % от номинального значения.

Электропроводка питающей цепи должна быть выполнена гибким невозгораемым кабелем, имеющим сечение не менее $2,5 \text{ мм}^2$ по меди, проложенным в соответствии с требованиями действующих стандартов и норм безопасности.



Витрина должна подключаться к питающей розетке или к стационарной сети только с исправным заземлением. Соблюдение этого требования **ОБЯЗАТЕЛЬНО** для обеспечения безопасной эксплуатации оборудования и защиты от удара током.



Витрина должна подключаться к электросети, оборудованной устройством защитного отключения (УЗО). Соблюдение этого требования **ОБЯЗАТЕЛЬНО** для обеспечения современных требований по электро- и пожарной безопасности при эксплуатации оборудования.

При установке витрина должна быть подключена (вместе с рядом стоящими витринами или с другим электрооборудованием) к системе уравнивания потенциалов путем соединения с эквипотенциальным зажимом на металлической раме витрины, обозначенным знаком



К системе уравнивания потенциалов должны быть также подключены все доступные прикосновению открытые проводящие части стационарных электроустановок, сторонние проводящие части и нулевые защитные проводники всего электрооборудования (в том числе штепсельных розеток).

- Запрещается подсоединять какой-либо другой прибор к электрической розетке, к которой подключена витрина.
- В случае прерывания подачи электроэнергии необходимо обеспечить, чтобы все электрооборудование магазина могло заново включиться в работу, не вызывая при этом перегрузки и срабатывания предохранителей, в противном случае необходимо внести изменения в систему электроснабжения таким образом, чтобы дифференцировать пуск электроприборов и оборудования.



При установке витрины должен быть обеспечен свободный доступ к электрической розетке или месту подключения витрины к стационарной электросети.

ПРИМЕЧАНИЯ.

Перечисленные выше требования являются минимально необходимыми. Они могут дополняться и(или) ужесточаться в соответствии с изменениями в действующих нормах и стандартах по электробезопасности.



Любые изменения в электрическую систему витрины могут быть внесены исключительно специализированным техническим персоналом.

В ПРИЛОЖЕНИИ приведены схемы электрические принципиальные витрины.

9.6. Подсоединение к внешнему холодильному агрегату



ВНИМАНИЕ! Все работы, необходимые для подсоединения витрин к выносному холодильному оборудованию, должны выполняться только квалифицированными специалистами.

Витрина «СВИТЯЗЬ П» присоединяется к системе трубопроводов, идущих к внешнему холодильному агрегату (однокомпрессорному или многокомпрессорному) с помощью медных трубопроводов (жидкостного и газового (всасывающего)).

При соединении витрин в линию общие трубопроводы (жидкостной и всасывающий) для данной линии могут прокладываться под корпусами витрин.

Соединение трубопроводов должно производиться при помощи пайки твердым припоем. Соединение трубопроводов должно быть герметичным. Всасывающий трубопровод должен изолироваться теплоизоляцией типа K-flex для предотвращения выпадения на трубопроводе конденсата и инея.

Диаметр жидкостного трубопровода витрины составляет 10 мм, диаметр всасывающего трубопровода 12 мм.

Схема расположения выходов трубопроводов из корпуса витрины представлена на рис. 5.

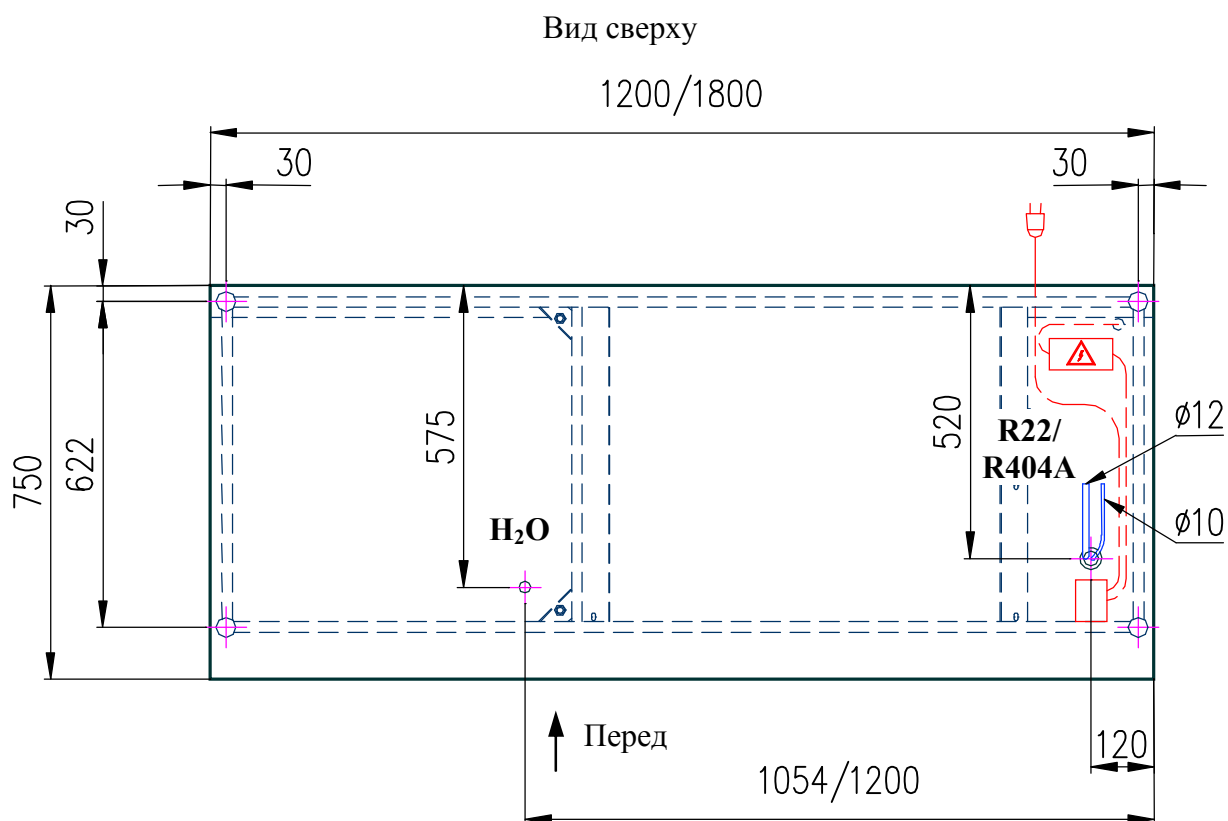


Рис. 5. Схема расположения точек подключения электроэнергии, слива воды и трубопроводов хладагента

Для подачи хладагента в испаритель витрины, при соединении в линию, необходимо устанавливать запорный вентиль и соленоидный клапан, соответствующий холодопроизводительности данной линии витрин. Установка производится сервисной службой, осуществляющей монтаж витрин в линию.

9.7. Слив воды

Вода, образующаяся в результате размораживания испарителя на витрине «СВИТЯЗЬ П» со встроенным холодильным агрегатом, сливается в выпариватель воды, где в процессе работы витрины происходит ее испарение. При заполнении выпаривателя, вода переливается в съемную емкость, устанавливаемую под выпаривателем в подставке витрины.

В витрине с внешним холодильным агрегатом, вода, образующаяся в результате размораживания испарителя, сливается через сифоны, смонтированные снизу корпуса витрины и по системе дренажных трубопроводов (дренажные трубопроводы с витриной не поставляются) удаляется в канализацию. При монтаже трубопроводов необходимо соблюдать требуемый уклон дренажных труб, обеспечивающий гарантированный слив воды.

9.8. Монтаж витрин в линию



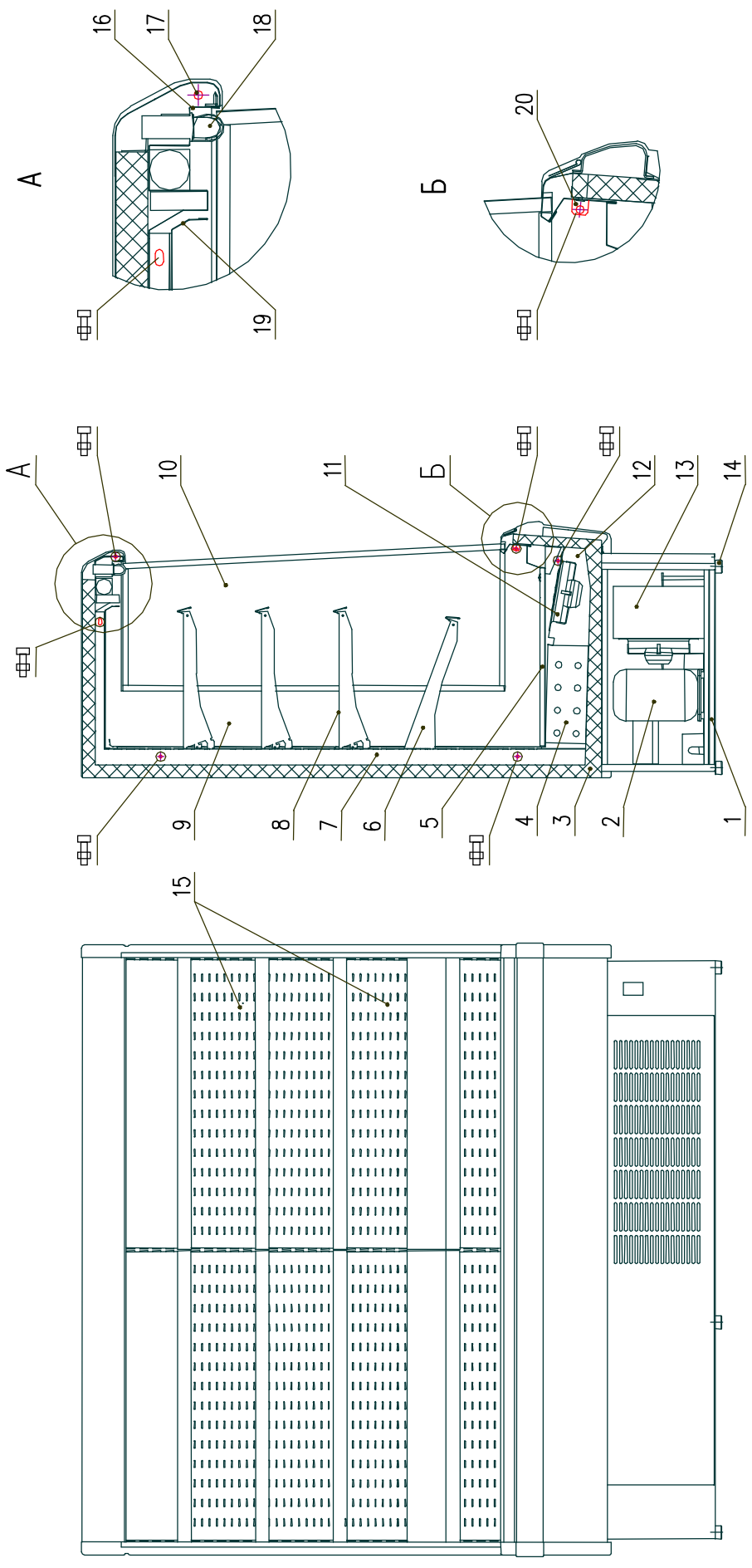
ВНИМАНИЕ! Все работы, необходимые для монтажа витрин в линию, должны выполняться квалифицированными специалистами.

Для монтажа витрин в линию необходимо (см. рис. 6):

- 1) Снять экспозиционные полки поз. 8 вместе с кронштейнами поз. 6 (если уже установлены);
- 2) Снять нижние экспозиционные полки поз. 5;
- 3) Снять нижние и верхние сетки поз. 15;
- 4) Снять потолок поз. 19;
- 5) Выставить горизонтально ванны сопрягаемых витрин по уровню в двух взаимно перпендикулярных плоскостях, регулируя опорными ножками витрины таким образом, чтобы ванны витрин находились на одном уровне;
- 6) При помощи саморезов 5x40 установить по левому торцу сопрягаемых ванн (далее с левой стороны) герметичный делитель;
- 7) Составить соединяемые витрины;
- 8) Стянуть винтом М8х40 с внутр. шестигранником стяжки поз. 20;
- 9) Стянуть разделительные нижние короба поз. 12 витрин болтом М8х60;
- 10) Стянуть стойки поз. 7 витрин снизу и сверху по вертикальной стороне болтами М8х60;
- 11) Стянуть кронштейны светильника поз. 18 завернув винт М5х14 в гайку-заклепку поз. 17;
- 12) Стянуть винтом М8х30 с внутр. шестигранником кронштейны потолка поз. 19;
- 13) Дальнейшую сборку производить в обратной последовательности, начиная с п.4

9.9. Комплект соединительных деталей для монтажа в линию двух витрин

1	Болт 8х60.01 ГОСТ 7798-70	3 шт.
2	Винт 8х30 с внутренним шестигранником.....	1 шт.
3	Винт 8х40 с внутренним шестигранником.....	1 шт.
4	Винт 5х14 с полукругл. гол. DIN7985	1 шт.
5	Гайка М8	5 шт.
6	Шайба 5.01 ГОСТ 11371-78	1 шт.
7	Шайба 8.....	8 шт.



9.10. Ценникодержатель

Витрина «СВИТЯЗЬ П» комплектуется профилем ценникодержателя на самоклеющейся основе. Перед установкой, профиль необходимо выдержать не менее 3-х часов при температуре 15-30 градусов.

Подрезку профиля, при необходимости, следует производить острозаточенным инструментом (ножницами или гильотинным ножом). Во избежание расслоения и растрескивания профиля, резку следует производить, начиная со стороны меньшей толщины.

Профиль приклеивать на чистую, сухую поверхность.

9.11. РЕГУЛИРОВАНИЕ РАБОТЫ ВИТРИНЫ (Общие сведения)

Холодильная витрина оснащена электронным регулятором (контроллером), который находится на панели управления витрины, и предназначен для управления работой холодильной системы в зависимости от запрограммированных в него параметров. Все параметры работы контроллера установлены на заводе-изготовителе холодильной витрины во время приемо-сдаточных испытаний. Регулирование контроллера (изменение запрограммированных параметров), при необходимости, может выполняться **только квалифицированными специалистами из сервисной организации**.



ВНИМАНИЕ! Неправильное или необдуманное изменение параметров контроллера неквалифицированным персоналом может привести к полной неработоспособности витрины и порче находящихся в ней продуктов питания.

Интерфейс (лицевая панель) контроллера состоит из дисплея и четырех кнопок для управления состоянием и программирования параметров прибора (рис. 7).



Рис. 7. Лицевая панель контроллера ID 961




Назначение кнопок контроллера и их краткое описание приведены в табл. 6.

Таблица 6

КЛАВИШИ		МЕНЮ
Клавиша UP		Прокручивает позиции меню Увеличивает значения
Клавиша DOWN		Прокручивает позиции меню Уменьшает значения
Клавиша fnc		Функция ESC (выход)
Клавиша set		Дает доступ к уставке (рабочей точке) Дает доступ к меню Подтверждает команды

Соответствующие функции характерных светодиодных индикаторов (точек), загорающих во время работы контроллера, приведены в табл. 7.

Таблица 7

СВЕТОДИОД		СОСТОЯНИЕ
Компрессор		Горит при работающем компрессоре (открытом соленоидном клапане)
Разморозка		Горит при включенной разморозке, мигает при ручной разморозке или от цифрового входа
Авария		Горит при наличии аварии, мигает при отключении зуммера

9.12. Компрессоры, устанавливаемые на витрину

Таблица 8

	Фирма-производитель	Марка компрессора	Мощность компрессора (Вт)
«СВИТЯЗЬ 120П» ВС ("Свитязь 120П" ВС-0,67-2,6-1-4X)	Embraco	J9226GK	929
	Cubigel	MS26TB T	1126,3
«СВИТЯЗЬ 180П» ВС ("Свитязь 180П" ВС-1-3,8-1-4X)	Embraco	J9238GK	1301
	Cubigel	MS34TB T	1531,6
«СВИТЯЗЬ 120П» ВВ ("Свитязь 120П" ВВ-0,67-2,1-1-4X)	Embraco	J9226GK	929
	Cubigel	MS26TB T	1126,3
«СВИТЯЗЬ 180П» ВВ ("Свитязь 180П" ВВ-1-3,1-1-4X)	Embraco	J9238GK	1301
	Cubigel	MS34TB T	1531,6

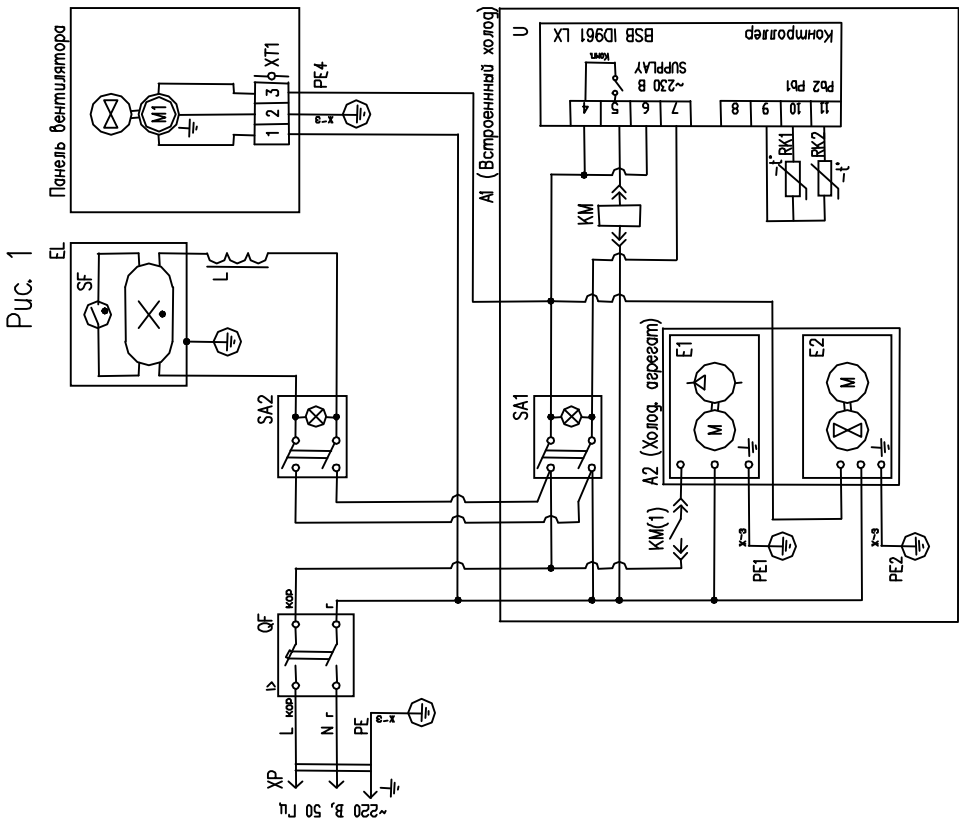


Рис. 1

Обозначение	Рис. для А1
Витрина с встроенным холодильным агрегатом	1
Витрина для работы в системе централизованного холодоснабжения (отдельно стоящая)	2
Витрина для работы в системе централизованного холодоснабжения (исполнение для сборки в линию)	3

Рис. 2
Остальное см. рис. 1

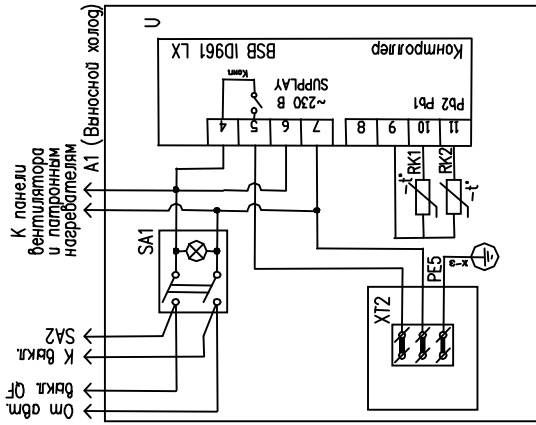


Рис. 3
Остальное см. рис. 1

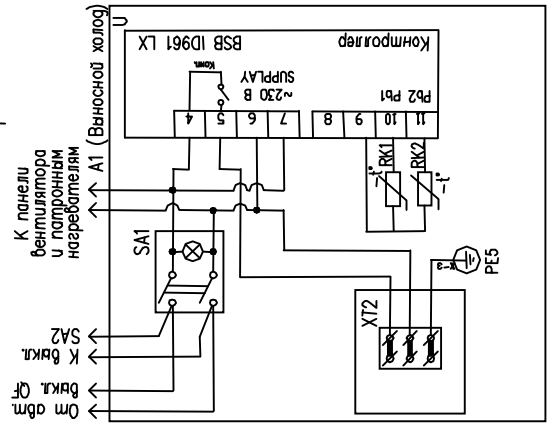


Схема
электрооборудования
витрины средне- и высокотемпературной
"Связь 120 ВС" (ВВ)

Поз. обозначение	Наименование	Примечание
EL	Лампа люминесцентная LT30W/760-10 "PARVA" ном. мощность 30 Вт, длина L=895	Выносной холод Связь 120 ВС 1
KM	Контактор ЗЭСВ 1810	Выносной холод Связь 120 ВС 1
L	Дроссель ~230 В, 50 Гц, 30 Вт	1
M1	Электромагнитный Выключатель ~230-240 В, Р пусковой = 32 Вт	1
QF	Авт. Выключатель (дифференциальный) ~230/400 V, 50 Hz, 6 А, характер-ка С	1
RK1	Датчик температуры NTC IP68	1
RK2	Датчик температуры NTC IP68	1
SA1	Выключатель ~230 В (Вкл. компрессора)	1
SA2	Выключатель ~230 В (освещение)	1
SF	Стартер 4-80 Вт	1
U	Контролер ID961 LX NTC "Eitel" ~230 В БА (ДВУХОЛОДНЫЙ)	1
XP	Вилка ~250 В, 16 А	1
XT1	Колодка 3-х контактная 2,5 мм2 450 В	1
XT2	Колодка 3-х контактная 2,5 мм2 450 В	7**
A1	Холодильный агрегат	
1E1	Компрессор J92265K (R404A) EMBRACO	7*
1E2	Агрегат ~230 В, In=6,78 А/PN=754 Вт	
	Вентилятор компрессора блок 18W-20J-230 В, 73 Вт	1

1. * Допускается замена на компрессор MS 26 ТВ Т 220-240V 50Hz с заменой Авт. выкл. ВА 47-29 2P (двухполюсный) ~230/400 В, 50 Гц, 6 А, характер-ка С на Авт. выкл. ВА 47-29 2P (двухполюсный) ~230/400 В, 50 Гц, 10 А, характер-ка С
2. Заземляющий провод на схеме обозначается PEXX и имеет желто-зеленый цвет.

Схема
электрооборудования
внутри- и высокотемпературной
"Связь 180 ВС" (ВВ)

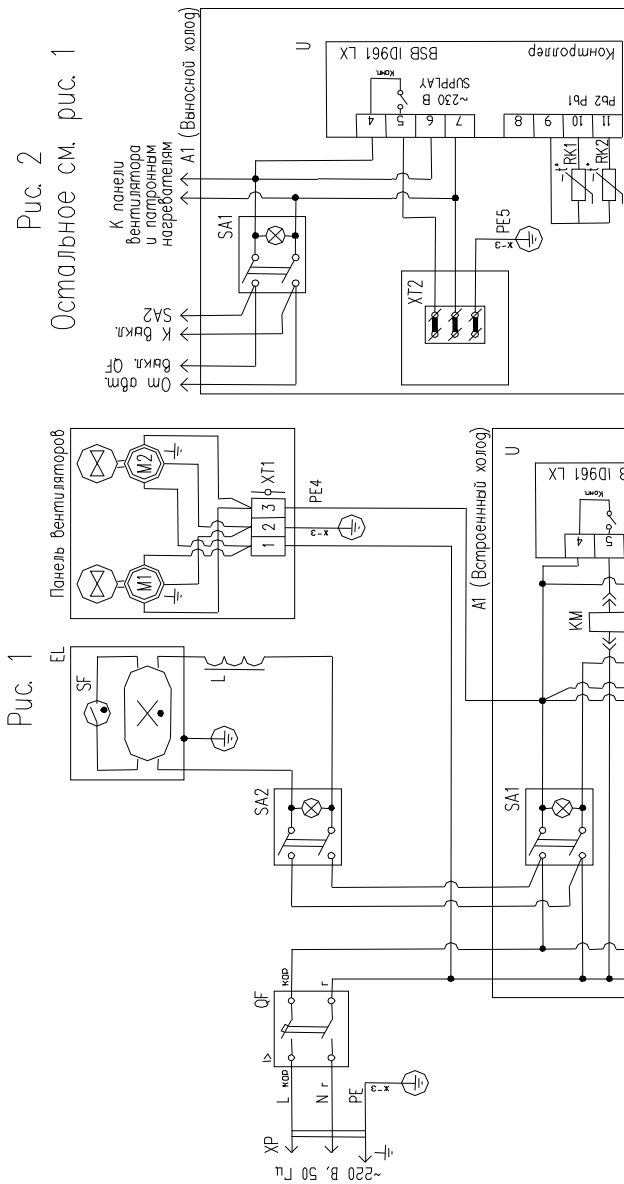


Рис. 2
Остальное см. рис. 1

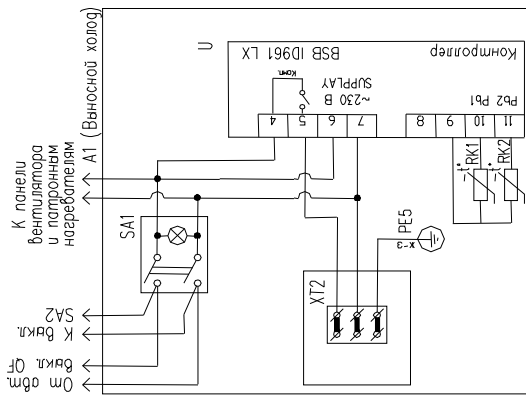
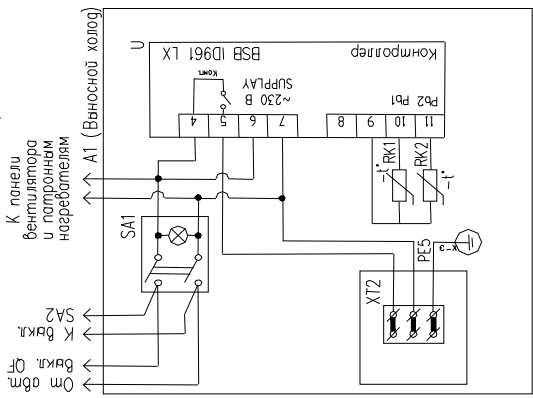


Рис. 3
Остальное см. рис. 1



Поз. обозначение	Наименование	Примечание	Примечание
EL	Лампа люминесцентная L T58W/760-10	1	1 (Связь 180 ВС)
	"MARVA" ном. мощность 58 Вт, длина L=695		1 (Встроенный холод)
КМ	Контактор ЗЭСВ 2510	1	
L	Дроссель - 230 В, 50 Гц, 58 Вт	1	1 Пр-Во Германия
M1, M2	Электродвигатель вентилятора - 230-240В, Р мотора = 32 Вт	2	2 Пр-Во Италия
OF	Авт. Выключатель двухполюсный - 230/400 V, 50 Гц, 6 А, характер-ка С	1	
	- 230/400 V, 50 Гц, 10 А, характер-ка С	1	
RK1	Датчик температуры NTC IP68	1	1
RK2	Датчик температуры NTC IP68	1	1
SA1	Выключатель - 230 В (Вкл. компрессора)	1	1
SA2	Выключатель - 230 В (исключение)	1	1
SF	Стаптер 4-80 Вт	1	1 Пр-Во Германия
U	Контактор D961 X NTC "Ewel" - 230 В 5А (D961X1001)	1	1 Пр-Во Италия
XP	Вилка - 250 В, 16 А	1	1 Пр-Во Makel
X11	Колодка 3-х контактная 2,5 мм2 450 В	1	1 Пр-Во Италия
X12	Колодка 3-х контактная 2,5 мм2 450 В	1**	1** Пр-Во Италия
A1	Холодный агрегат		
1E1	Компрессор IP230Wк Италия (EWEASO Adegas - 230 В, инв.тв. А/Рн=14,6 Вт)	1*	1* Пр-Во Италия
1E2, E3	Вентилятор компрессора (зв.дв. ВВ-30) - 230 В, 73 Вт	2	2 Пр-Во Италия

- 1.* Допускается замена на компрессор MS 34 ТВ Т 220-240V 50Hz
2. Заземляющий провод на схеме обозначается PEXX и имеет желто-зеленый цвет.

Обозначение	Рис. для А1
Витрина с встроенным холодильным агрегатом	1
Витрина для работы в системе централизованного холодоснабжения (отдельно стоящая)	2
Витрина для работы в системе централизованного холодоснабжения (исполнение для сборки в линию)	3

Внимание! Изготовитель оставляет за собой право внесения изменений в схемы в связи с конструктивными улучшениями.