

Haier

**Руководство
по техническому обслуживанию**

Стирально-отжимная машина

HCW12C

Содержание





Содержание

1	Условные обозначения	5
2	Технические характеристики	6
2.1	Чертеж	6
2.1.1	HCW12C	6
2.2	Технические характеристики	7
2.3	Соединения	7
3	Описание машины	8
4	Проверка работоспособности	9
5	Дверца люка	10
5.1	Описание	11
5.2	Замена и подгонка деталей	13
5.2.1	Замена дверцы люка	13
5.2.2	Замена устройства блокировки дверцы, нижней передней панели и главной передней панели	14
6	Двигатель и управление двигателем	16
6.1	Блок управления двигателем	16
6.2	Замена двигателя	16
6.3	Замена ремня	17
7	Нагрев	18
7.1	Машина с электрическим нагревом	18
7.1.1	Замена нагревательного элемента	19
7.2	Демонтаж манжеты	20
8	Демонтаж лотка для стиральных средств	21
9	Демонтаж лотка для стиральных средств	23
10	Демонтаж верхней панели	25
11	Демонтаж отсека для монет	26
12	Демонтаж шкива	27
13	Демонтаж сливного насоса	28

Содержание

14 Демонтаж блока монетоприёмника	29
15 Элементы панели управления	30
16 Демонтаж панели управления	31
17 Демонтаж барабана и заднего бака	33
18 Описание элементов.....	36
19 Дисплей панели управления	37
20 Плата управления (A1)	38
21 Контроллер мощности/инвертор (U1).....	40
22 Барабанный двигатель (M1).....	41
23 Замок дверцы (A111).....	42
24 Блок задержки разблокировки замка дверцы (A31)	43
25 Впускные клапаны (Y11, Y13, & Y21).....	44
26 Описание программ стирки	46
27 Модели с монетоприёмником.....	48
28 Программирование стоимости	48
29 Режим обслуживания.....	49
30 Статистика (без возможности сброса).....	50
31 Программирование «акционной» стоимости со скидкой с использованием часов реального времени или внешнего сигнала	53
32 Настройка акции по часам реального времени (ЧРВ)	54
33 Устранение неисправностей	55
34 Коды ошибок.....	56
35 Техническое обслуживание.....	61
36 Установка подачи жидкости HCW12C	62

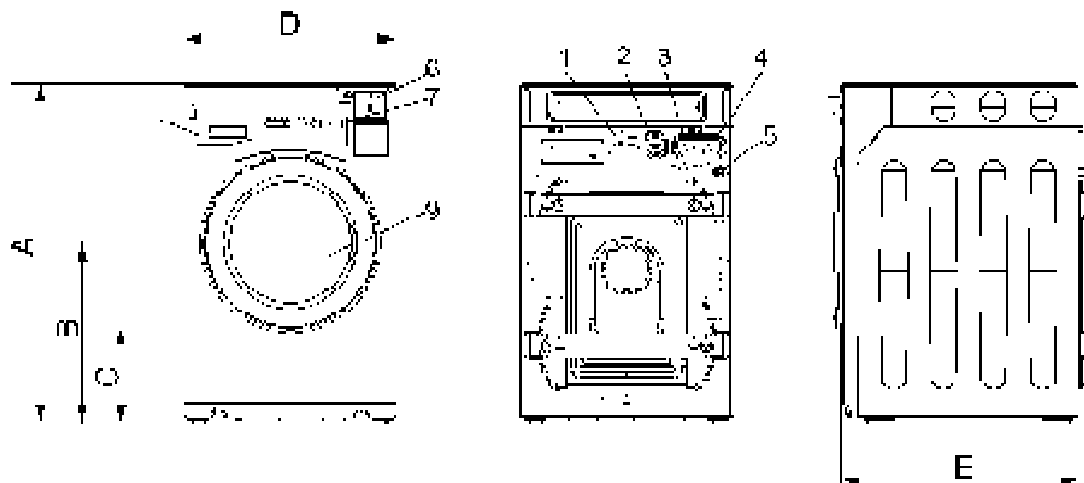
1 Условные обозначения

	Внимание
	Осторожно, горячая поверхность
	Осторожно, высокое напряжение
	Перед использованием машины прочтите все инструкции

2 Технические характеристики

2.1 Чертеж

2.1.1 HCW12C



1	Подключение электропитания
2	Вентиляция
3	Холодная вода
4	Горячая вода
5	Выпускной клапан
6	Монетоприёмник
7	Панель управления
8	Лоток для стиральных средств
9	Дверца люка

мм	A	B	C	D	E
HCW12C	1098	584	310	686	765

2.2 Технические характеристики

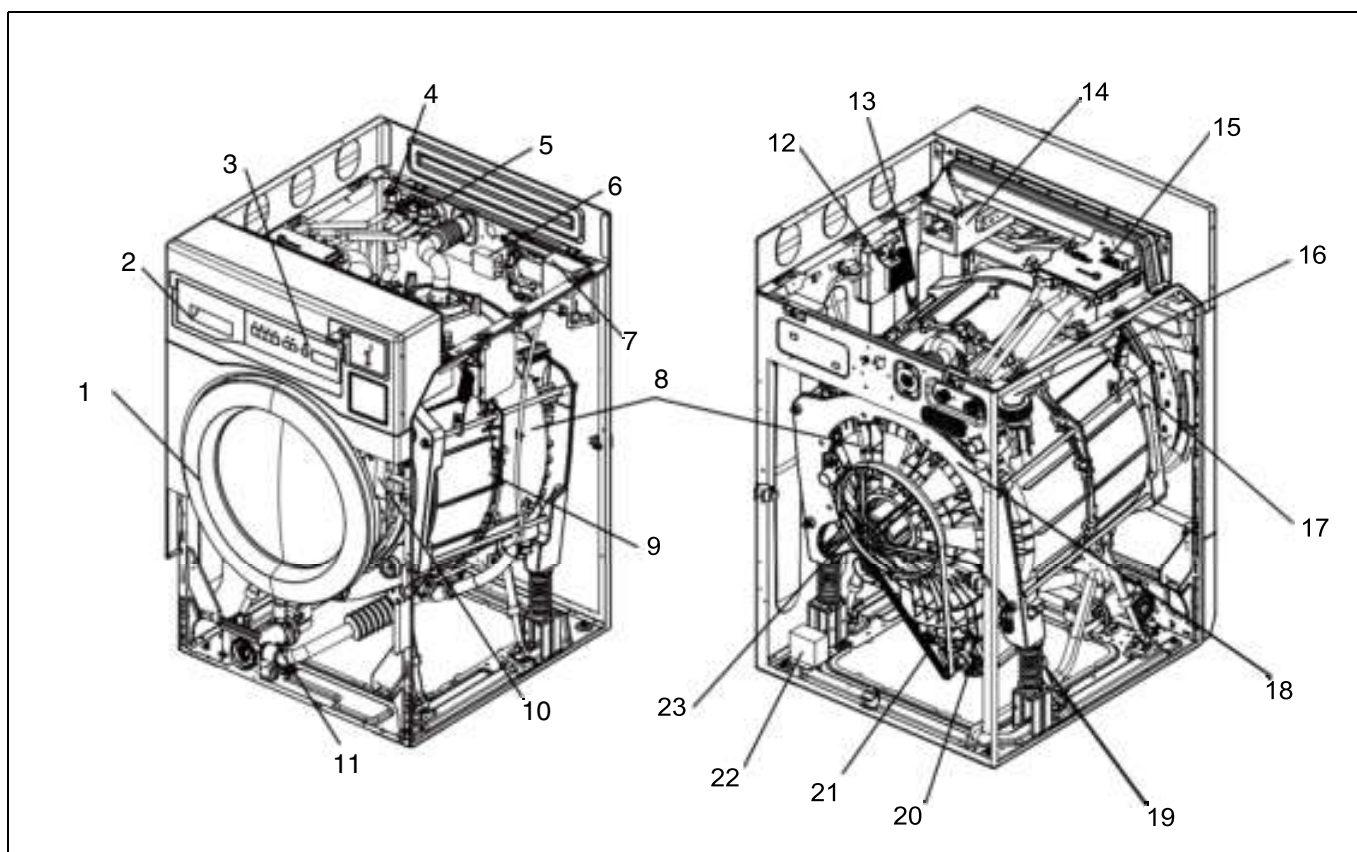
		HCW12C
Вес нетто	кг	136
Объём барабана	л	100
Диаметр барабана	мм	556
Скорость вращения барабана во время стирки	об/мин	45
Скорость вращения барабана во время отжима	об/мин	1050
G-фактор, макс.		300
Нагревание: электрическое	кВт	2,0
Уровень шума/давления во время отжима*	дБ (А)	72
Уровень шума/давления во время стирки*	дБ (А)	62

*Уровни шума измерены в соответствии со стандартом IEC 60704.

2.3 Соединения

		HCW12C
Водяные клапаны	DN BSP	20 3/4"
Рекомендуемое давление воды	кПа	200–600
Эксплуатационные пределы водяного клапана	кПа	50–1000
Пропускная способность при 300 кПа	л/мин	20
Диаметр выпускного клапана	мм	60
Пропускная способность выпускного клапана	л/мин	25

3 Описание машины



1	Дверца люка
2	Ручка лотка
3	Панель управления
4	Впускной клапан горячей воды
5	Впускной клапан холодной воды
6	Фильтр помехоподавляющий
7	Плата привода
8	Задний бак
9	Передний бак
10	Замок дверцы
11	Насос
12	Плата блока задержки разблокировки замка
13	Пружина подвески бака
14	Отсек для монет
15	Лоток для стиральных средств
16	Шланг между лотком для стиральных средств и баком
17	Передний противовес
18	Задний противовес
19	Пружина подвески бака
20	Двигатель
21	Приводной ремень
22	Регулятор
23	Шкив

4 Проверка работоспособности



Может выполняться только квалифицированным персоналом.

Проверка работоспособности должна осуществляться только после завершения установки машины при условии готовности к эксплуатации. Откройте ручные водяные клапаны.

Запустите программу.

- Убедитесь, что барабан вращается нормально и не создает посторонних шумов.
- Убедитесь в отсутствии утечек в соединениях подачи/слива воды.
- Убедитесь, что вода проходит через лоток для стиральных средств.
- Убедитесь, что дверца люка не открывается во время выполнения программы.

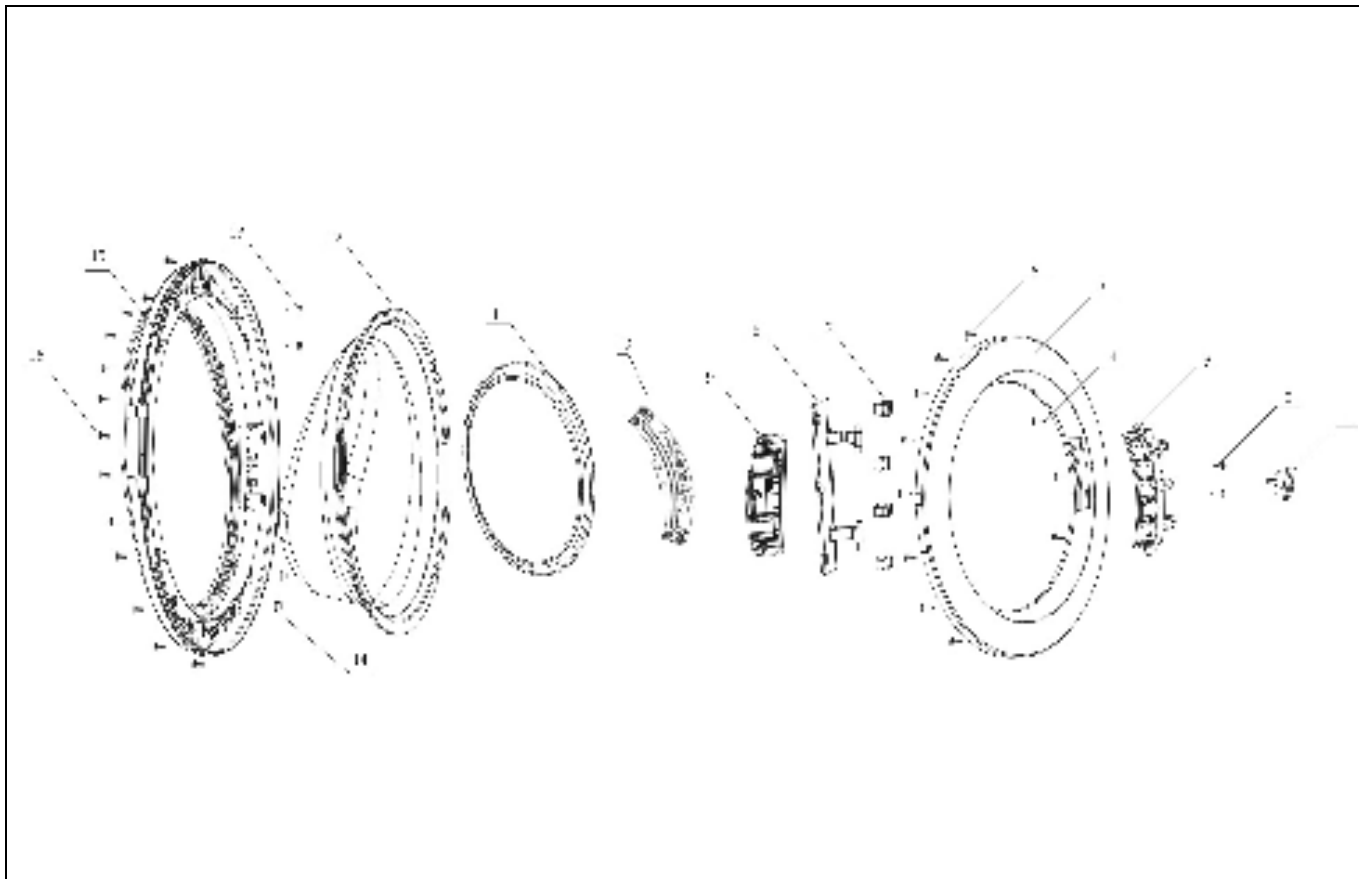
Готовность к эксплуатации

Если проверка полностью выполнена, машина готова к эксплуатации.

Если проверка не пройдена или обнаружены неисправности или ошибки, обратитесь в местный сервисный центр или к дилеру.

5 Дверца

Дверца состоит из следующих элементов:



1	Крючок дверцы
2	Винт
3	Ручка дверцы
4	Винт
5	Наружная поверхность дверцы
6	Винт
7	Втулки для петель
8	Петля дверцы
9	Гнездо под петлю
10	Усиливающая пластина петли дверцы
11	Хомут
12	Стекло
13	Винт
14	Резиновый уплотнитель
15	Внутренняя рама дверцы
16	Винт

5.1 Описание

Стекло крепится к кольцу люка с помощью прокладки. Прокладка обеспечивает герметичность отверстия загрузки, предотвращая тем самым протечку. Дверца закрывается при помощи замка.

Замок дверцы

Описание

Замок дверцы состоит из следующих элементов:

- Замок, который включает
 - Привод, который запирает замок, а также имеет два встроенных микропереключателя. Привод является бистабильным, т. е. имеет два стабильных положения: закрытая дверца и открытая дверца. Привод должен получить импульс для блокировки и разблокировки дверцы люка.
 - Микропереключатель, который замкнут, когда люк закрыт.

Принцип работы

Замок запирает дверцу люка. Когда люк закрыт (переключатель замка замкнут), программный блок подает сигнал о блокировке дверцы люка путем подачи напряжения 220 В на контроллер замка дверцы.

Микропереключатели в приводе/замке дверцы замкнуты, когда люк заперт.

Эти микропереключатели подают напряжение на:

- Выходные реле на плате программного блока. Реле управляют выпускным и впускным клапанами машины.
- Сигнал блокировки для управления двигателем, отключающий состояние предотвращения запуска двигателя.

После этого доступно выполнение программы.

Замок открывает дверцу люка

Замок открывает дверцу люка

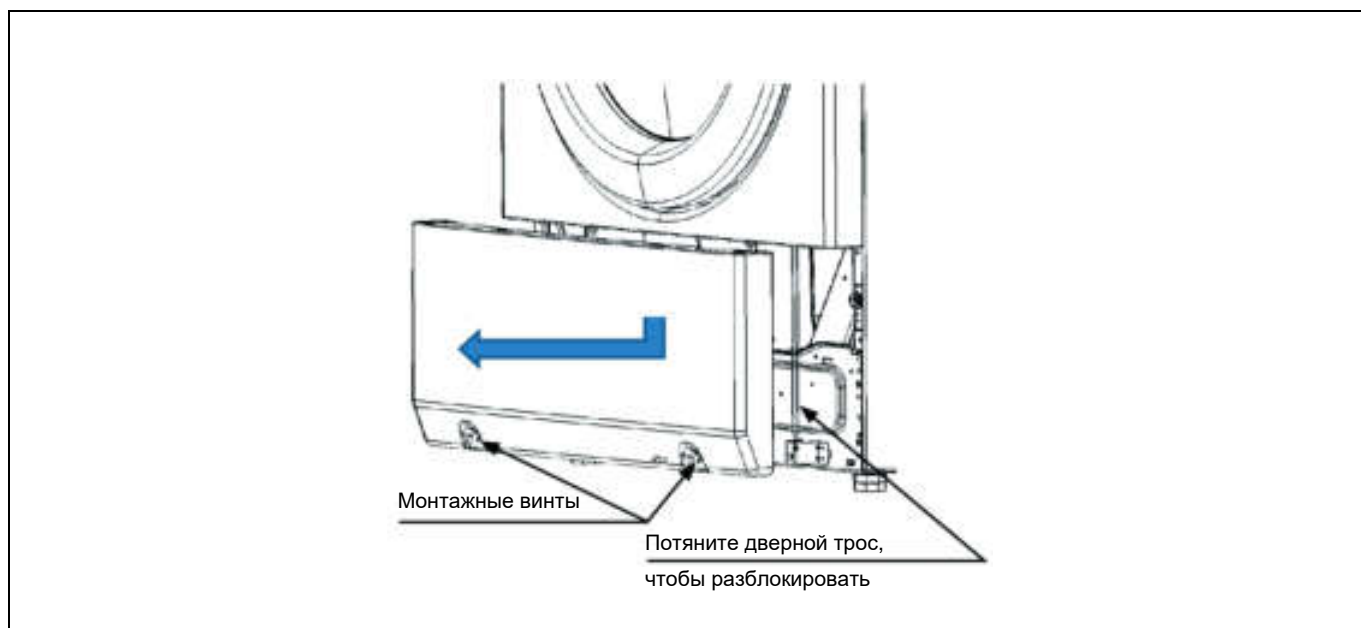
Программный блок подает сигнал о разблокировке дверцы люка путем подачи напряжения 0 В на вход контроллера замка дверцы. Перед разблокировкой дверцы выполняется следующая проверка:

- Питание выключено – примерно через 1 минуту после отключения питания
- Программа завершена – программа стирки завершена, т. е. стирка в холодной/тёплой/горячей воде или деликатная стирка.

Когда одно из вышеперечисленных условий выполняется, контроллер замка подаёт импульс разблокировки на привод/катушку замка, который затем отпирает дверцу. Микропереключатели затем прерывают блокировку привода/дверцы, а с реле снимается всё напряжение, чтобы предотвратить запуск двигателя (сигнал блокировки на входе контроллера двигателя). Выпускной и впускной клапаны машины теперь отключены, и двигатель не может включиться.

Аварийное открывание дверцы люка

1. Выньте вилку сетевого шнура из сетевой розетки.
2. Откройте нижнюю переднюю панель.
3. Дважды потяните тросик аварийной разблокировки вниз и откройте люк.



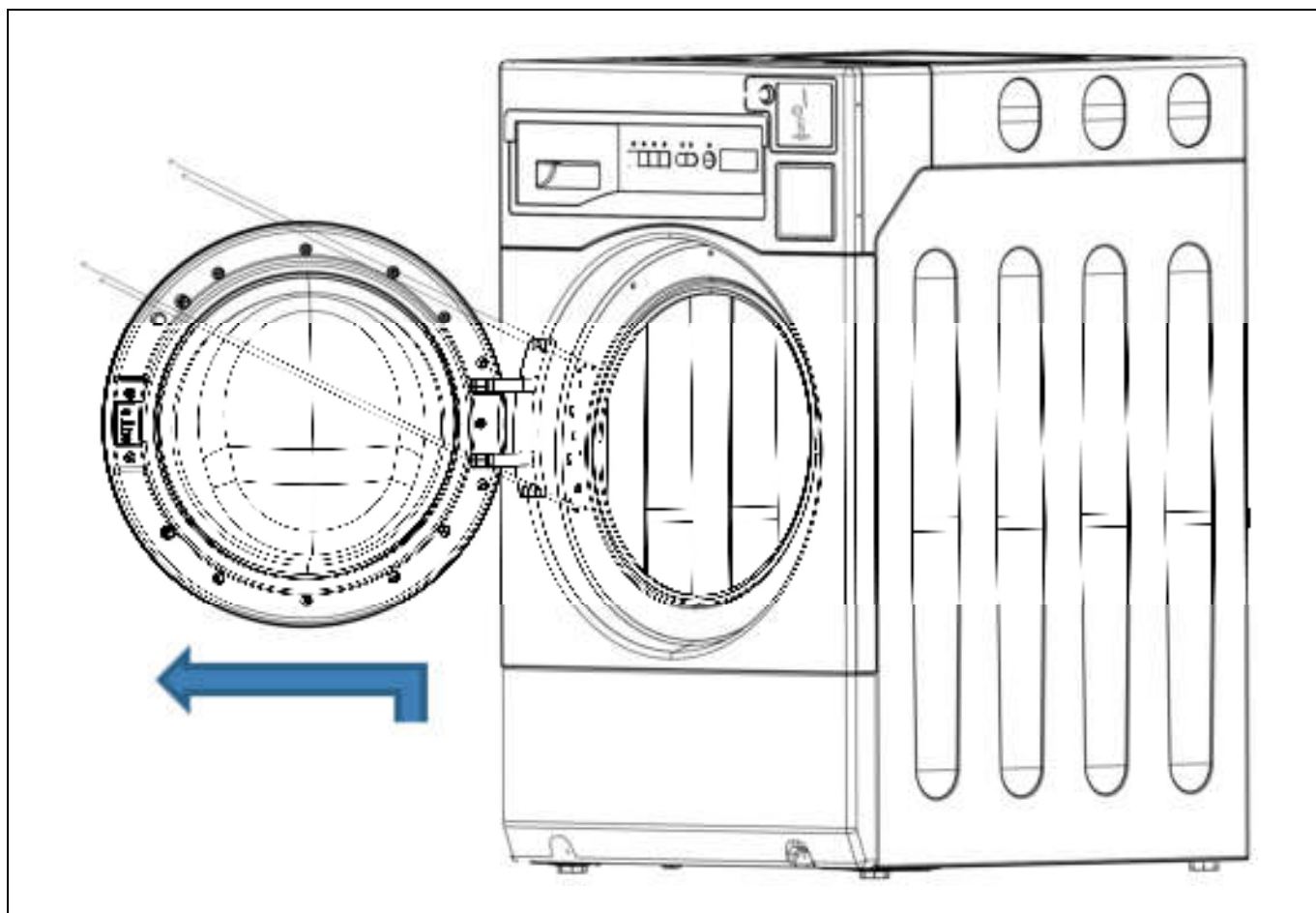
5.2 Замена и подгонка деталей

5.2.1 Замена дверцы люка

5.2.1.1 HCW12C

Отключите машину от сети электропитания.

Выкрутите четыре винта из основной передней панели и снимите дверцу.



Установите новую дверцу на дверные петли.

Проверка работоспособности

Для проверки работоспособности закройте и откройте дверцу несколько раз.

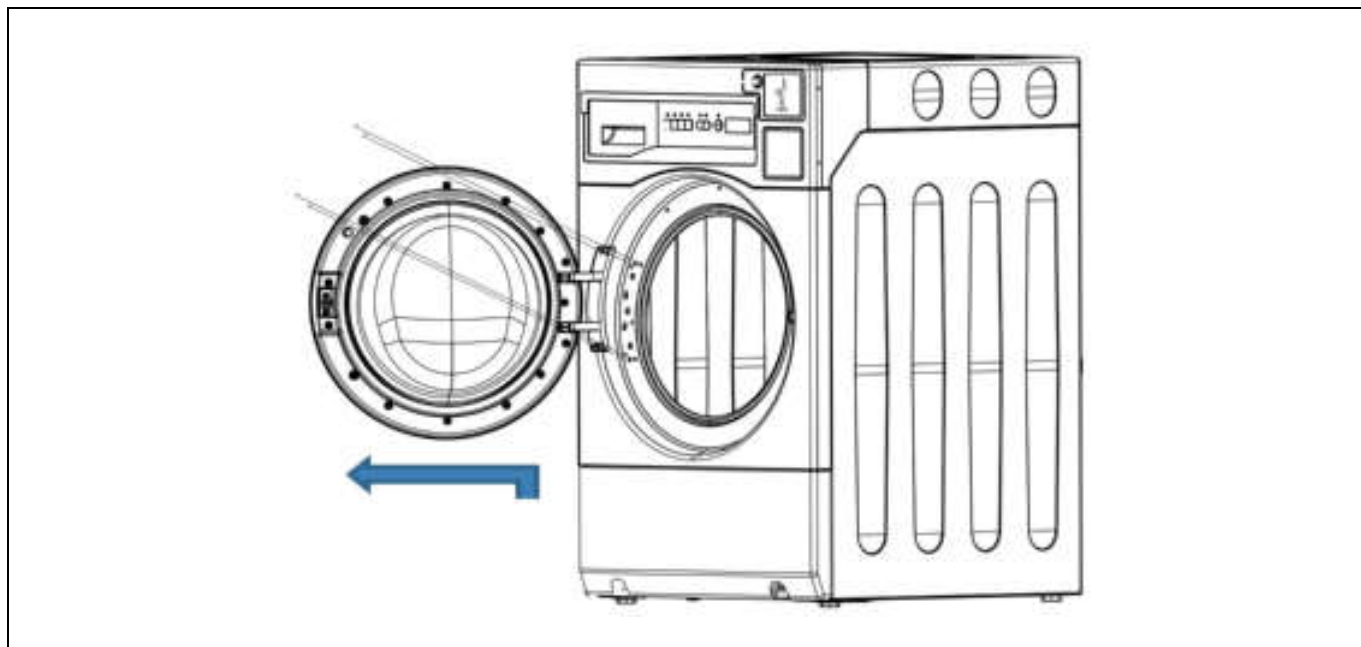
Подключите машину к сети электропитания, выберите программу стирки и запустите машину. Убедитесь, что дверца люка закрыта.

5.2.2 Замена замка дверцы люка, нижней передней панели и главной передней панели

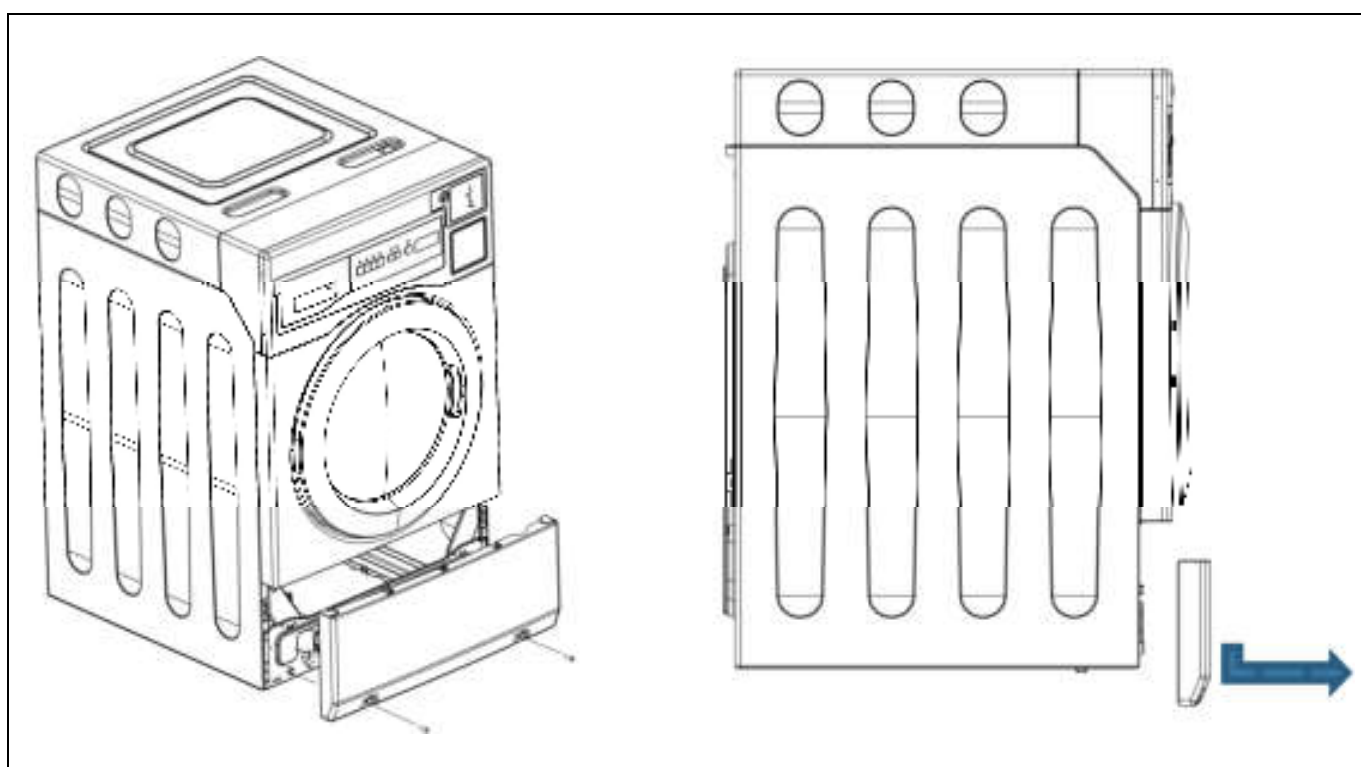
5.2.1.1 HCW12C

Отключите машину от сети электропитания.

Выкрутите четыре винта из главной передней панели и снимите дверцу.



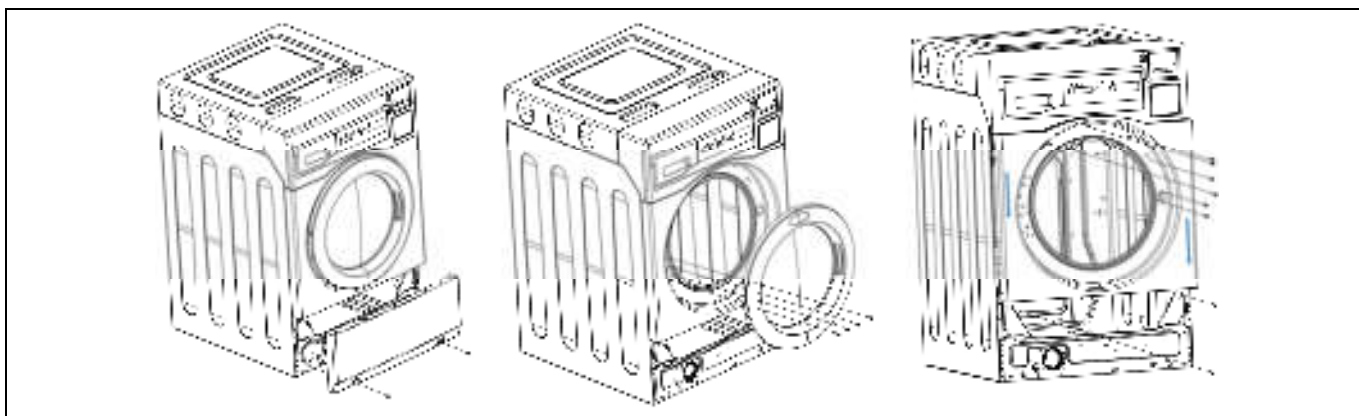
Выкрутите два винта из нижней передней панели
(Закрепите болт, используйте момент затяжки 3,0~4,0 Нм)
Подтолкните нижнюю переднюю панель вниз.
Снимите нижнюю переднюю панель.



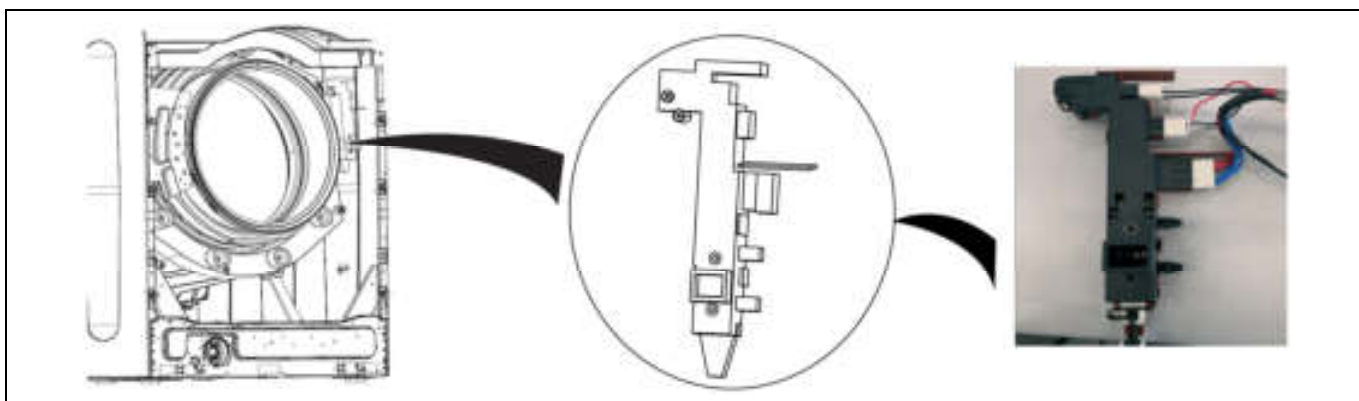
Чтобы снять крепёжное кольцо прокладки, используйте специальный инструмент (PNC:432731157). Точки, в которых передняя панель и прокладка соприкасаются, разделены.



Выкрутите винты нижней передней панели и дверцы.
 Выкрутите винты замка дверцы люка и главной передней панели.
 Снимите главную переднюю панель.



Снимите главную переднюю панель и отсоедините разъем замка дверцы люка.



Установите новый замок и подсоедините провода.
 Убедитесь, что все стяжки для проводов установлены и свободно свисают с подвижных элементов.
 Установите главную переднюю панель.
 Прикрутите винтами главную переднюю панель и замок дверцы. Установите нижнюю переднюю панель.

Проверка работоспособности

Для проверки работоспособности закройте и откройте дверцу несколько раз.
 Подключите машину к сети электропитания, выберите программу стирки и запустите машину. Убедитесь, что дверца люка закрыта.

6 Двигатель и управление двигателем

6.1 Блок управления двигателем

Двигатель установлен на мостовой опоре под внешним барабаном. Он приводит в движение барабан стиральной машины с помощью приводного ремня. Двигатель является частотно-регулируемым и управляется микрокомпьютерным управлением.

Блок управления обеспечивает высокую точность регулировки различных скоростей нормальной работы, скорости распределения и отжима, а также ускорения/замедления вращения. Обмотка двигателя защищена от перегрузки благодаря тому, что блок управления двигателем контролирует сопротивление обмотки двигателя. Двигатель подключается напрямую к контроллеру двигателя кабелем с помощью быстроразъёмных соединений.



ОПАСНО



Будьте осторожны при измерении параметров электрических компонентов в системе управления двигателем.

Все компоненты имеют разность потенциалов около 220 В относительно защитного заземления и нейтрали. Если на плате управления двигателем горит красный светодиод, компоненты находятся под опасным напряжением.

Блок управления двигателем полностью теряет напряжение примерно через 10–30 секунд после отключения напряжения и остановки двигателя.

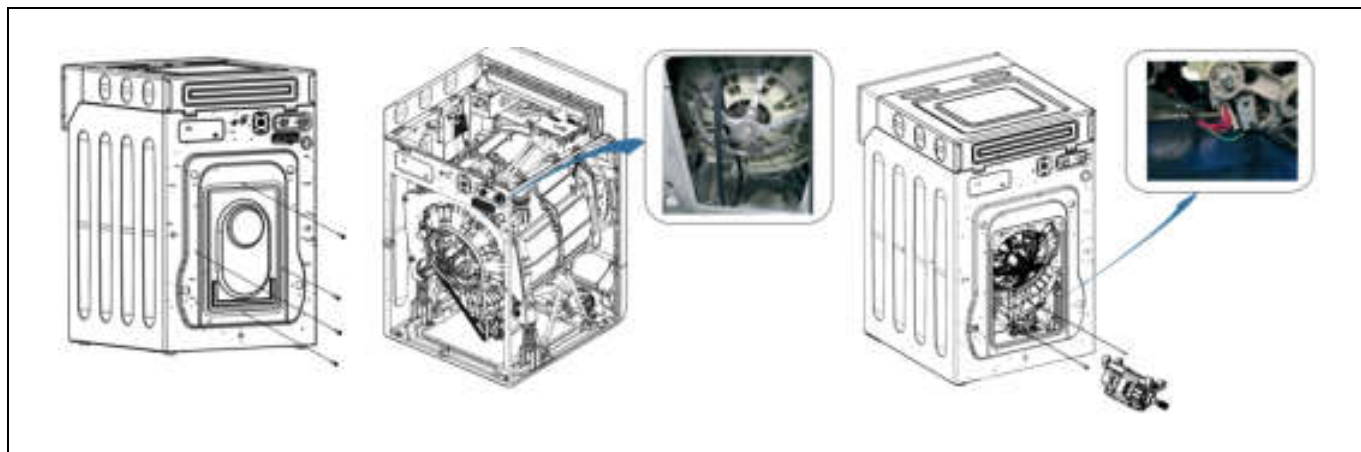
6.2 Замена двигателя

Отключите машину от сети электропитания. Выкрутите винты крышки.

Снимите ремень.

Разъедините разъёмы двигателя. Выкрутите винты двигателя.

Удерживая двигатель рукой, вытащите его из заднего бака.



Внимание!

Двигатель тяжёлый.

Отсоедините разъём жгута проводов от разъёма двигателя. Установите новый двигатель.

Подсоедините разъём жгута проводов к разъёму двигателя. Прикрутите винты двигателя.

Установите ремень. Убедитесь, что ремень находится в правильном положении.

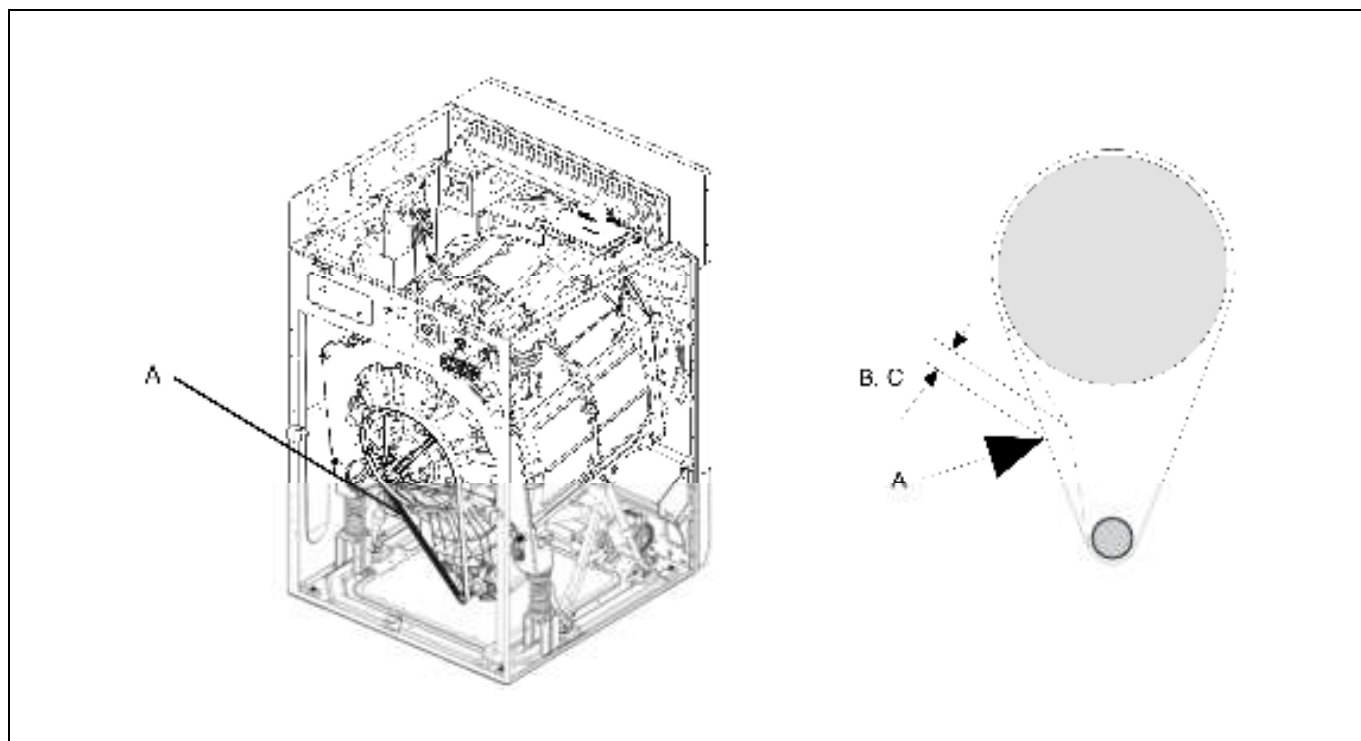
Проверьте натяжение ремня. (Если используется старый ремень, нет необходимости проверять и регулировать натяжение ремня). Установите защитную панель на кабель двигателя.

6.3 Замена ремня

Отключите машину от сети электропитания. Снимите заднюю панель(-и).

Снимите ремень (А) и установите на место новый ремень.

Натяжение ремня должно соответствовать таблице, отрегулируйте при необходимости.



Отрегулируйте ремень, используя указанное усилие.

Ремень регулируется путем нажатия на ремень (А) с указанным усилием и измерения перемещения (В) (мм) ремня. См. таблицу.

Внимание!

Новый ремень должен перемещаться меньше, чем старый ремень.

Модель	A = Сила (Н)	B = Перемещение нового ремня (мм)	B = Перемещение старого ремня (мм)
HCW12C	30	8	7

7 Нагрев

7.1 Машина с электрическим нагревом

Машина с электрическим нагревом обычно имеет один нагревательный элемент.

При замене нагревательного элемента устанавливайте только оригинальный элемент того же номинала. Контактёр нагревательного элемента расположен во внешнем баке.

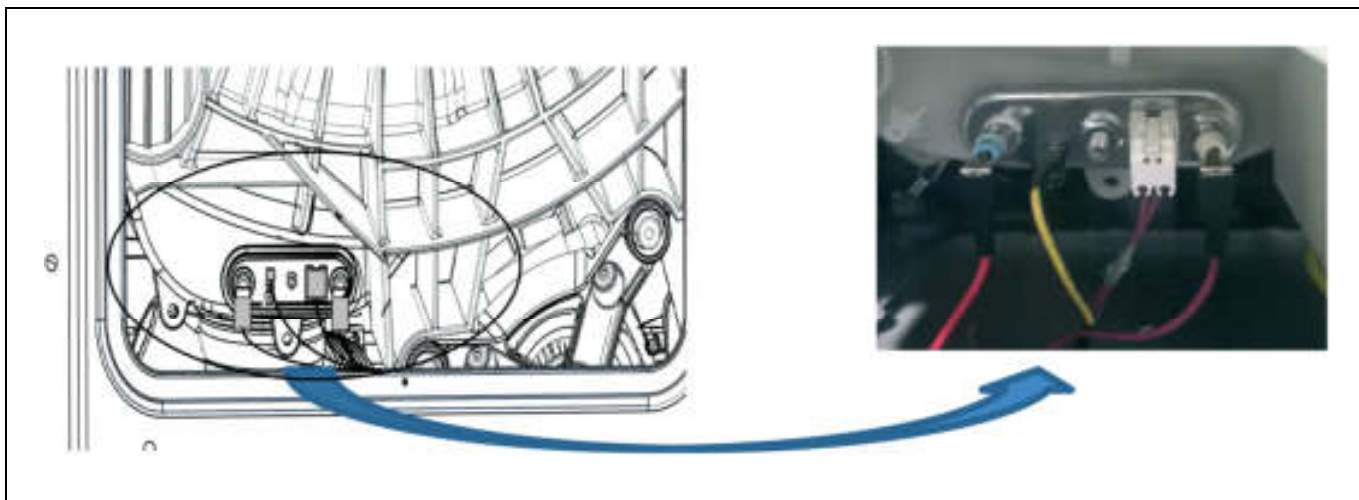
Нагрев начинается, когда система управления машиной подаёт команду на подогрев, а датчик уровня воды показывает наличие воды в машине. Нагрев прекращается, когда датчик температуры показывает достижение заданной температуры.

7.1.1 Замена нагревательного элемента

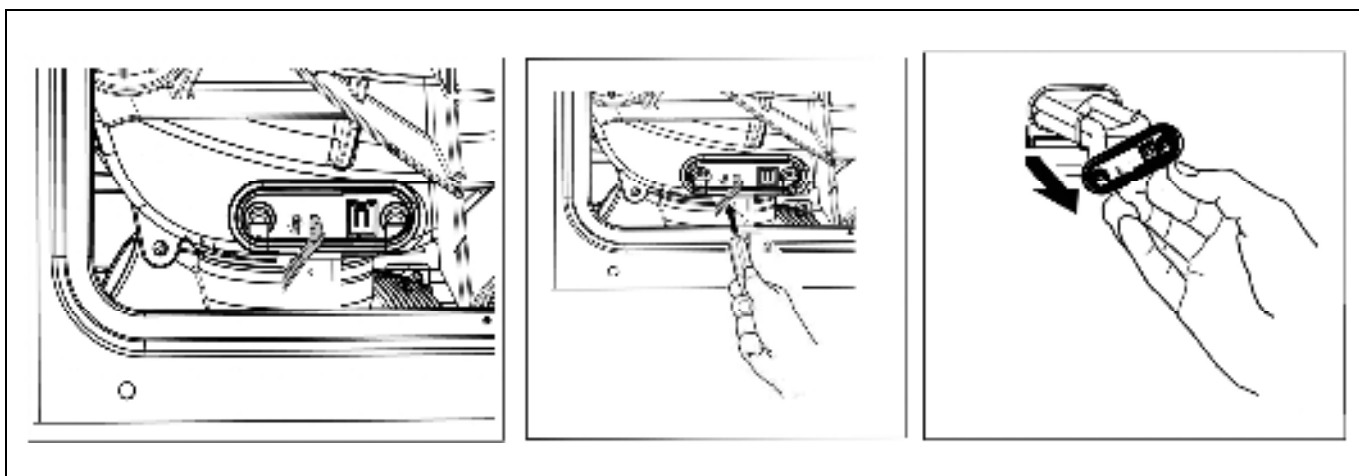
Отключите машину от сети электропитания.

Выкрутите винты крышки.

Отсоедините разъёмы от нагревательных элементов.



Отвинтите болт на нагревательном элементе и осторожно нажмите на середину нагревательного элемента, чтобы освободить фланец. Снимите нагревательный элемент и вставьте новый нагревательный элемент.



Нажмите на середину нагревательного элемента, чтобы установить фланец на место. Затяните болт. Используйте момент затяжки 6 Нм.

Подсоедините разъёмы к нагревательному элементу. Обеспечьте надлежащее соединение между проводами и разъёмом, используя электрическую схему, прилагаемую к машине.

Внимание!

Неправильное выполнение соединений нагревательного элемента вызывают нагрев и расплавление проводов, пластиковых деталей и соединений. Это может привести к возгоранию!

Установите крышку на место и закрепите её.

7.2 Демонтаж прокладки

Отключите машину от сети электропитания. Снимите нижнюю панель.

Снимите главную переднюю панель.

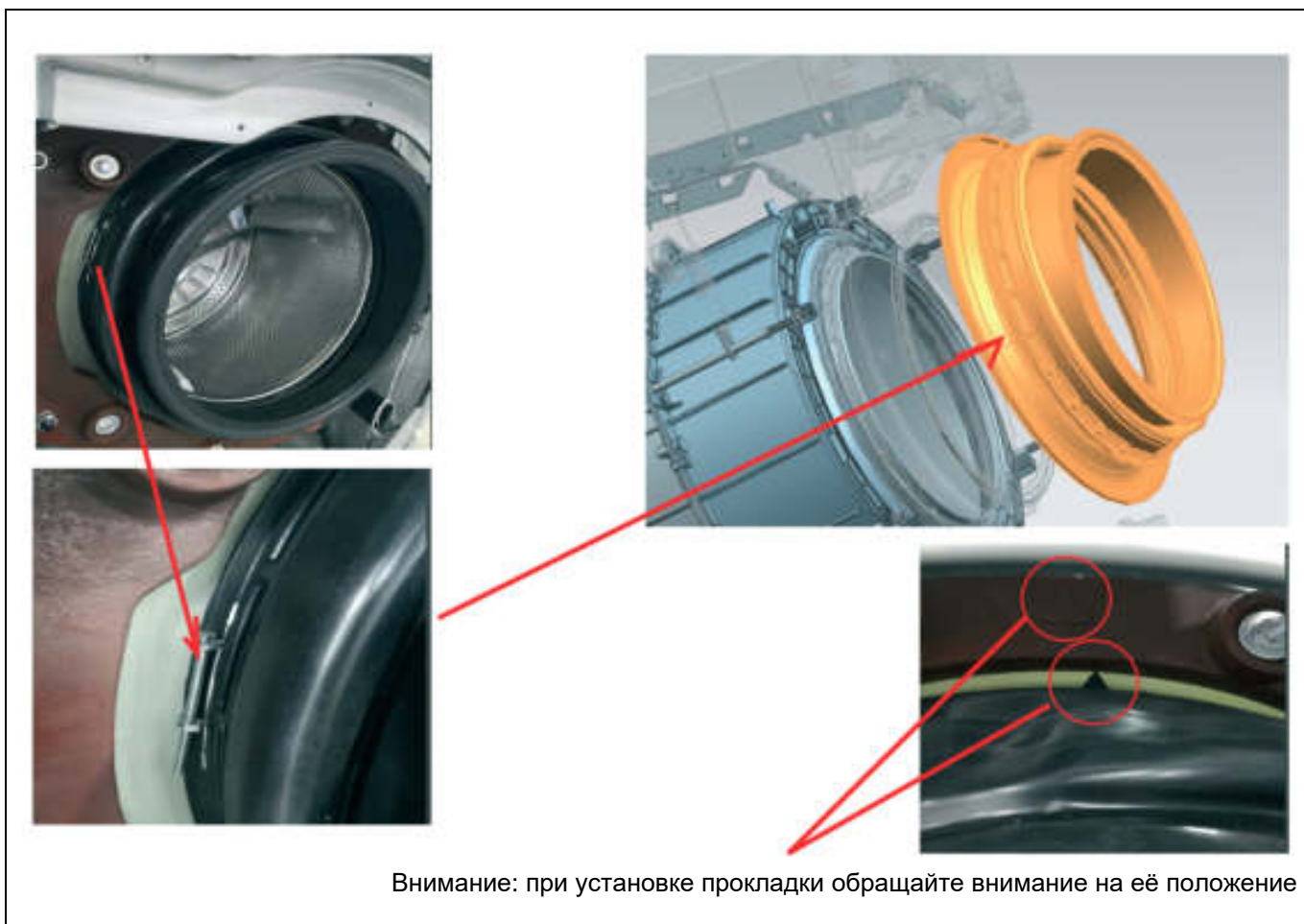
Чтобы снять крепёжное кольцо прокладки, используйте специальный инструмент.

Точки, в которых передняя панель и прокладка соприкасаются, разделены.

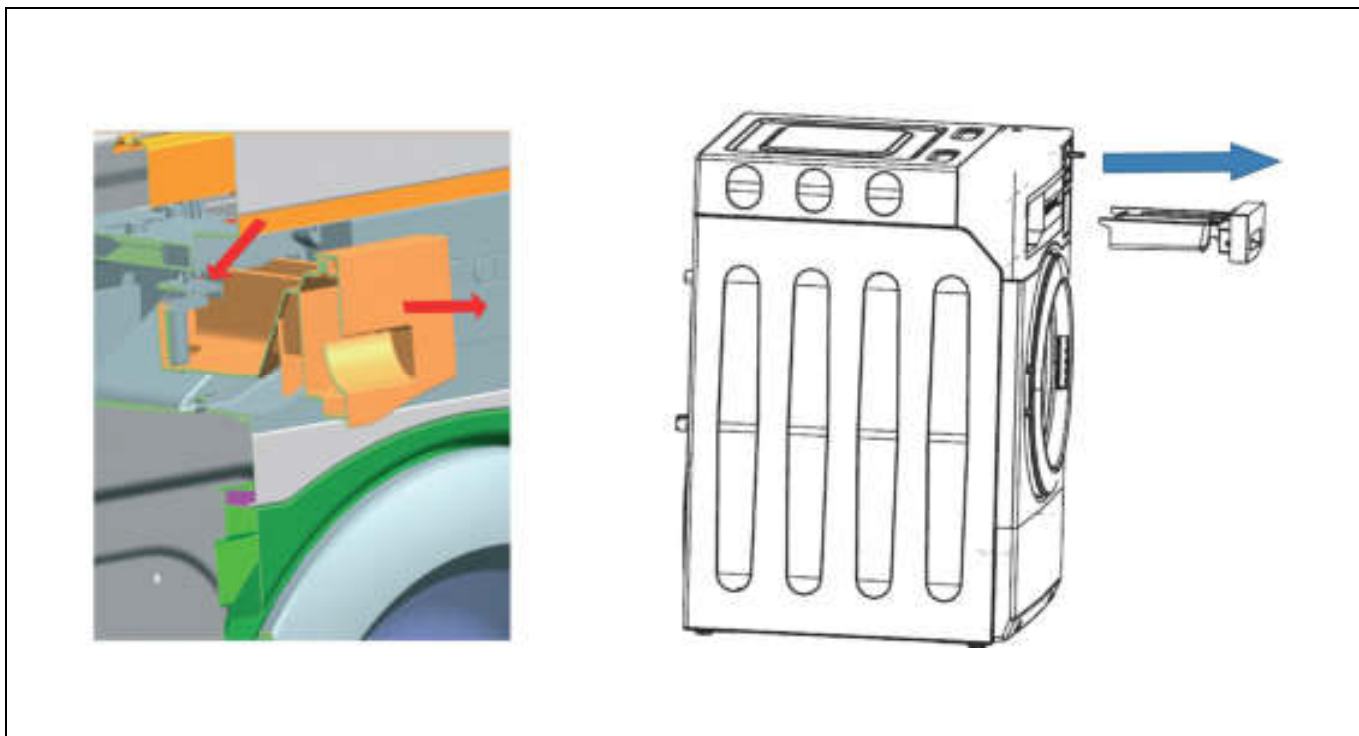


Снимите крепёжное кольцо.

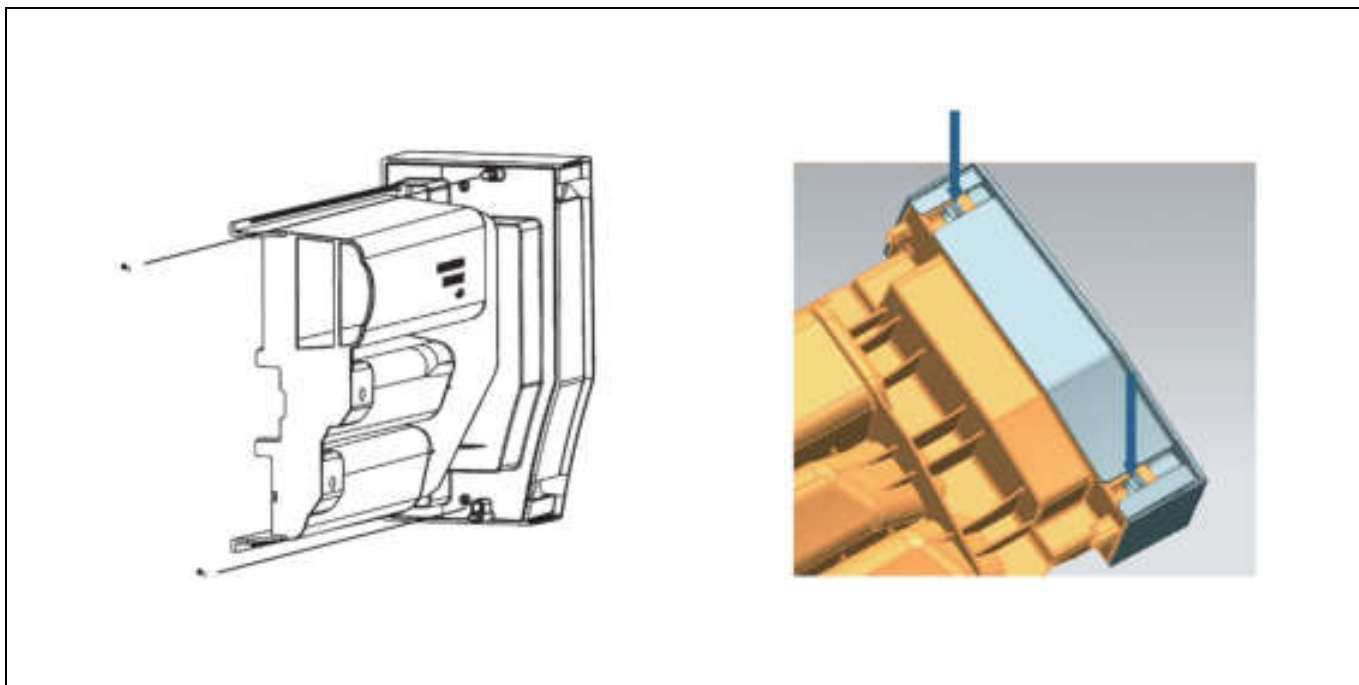
Снимите прокладку.



8 Демонтаж лотка для стиральных средств

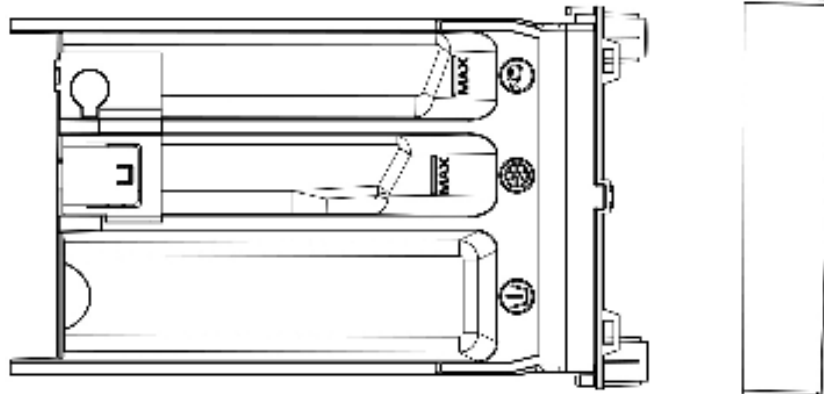


Отключите машину от сети электропитания.
Извлеките лоток и прижмите сифон отверткой.



Выкрутите три винта лотка для стиральных средств. Нажмите на выступ.

Извлеките лоток и отделите панель от лотка.

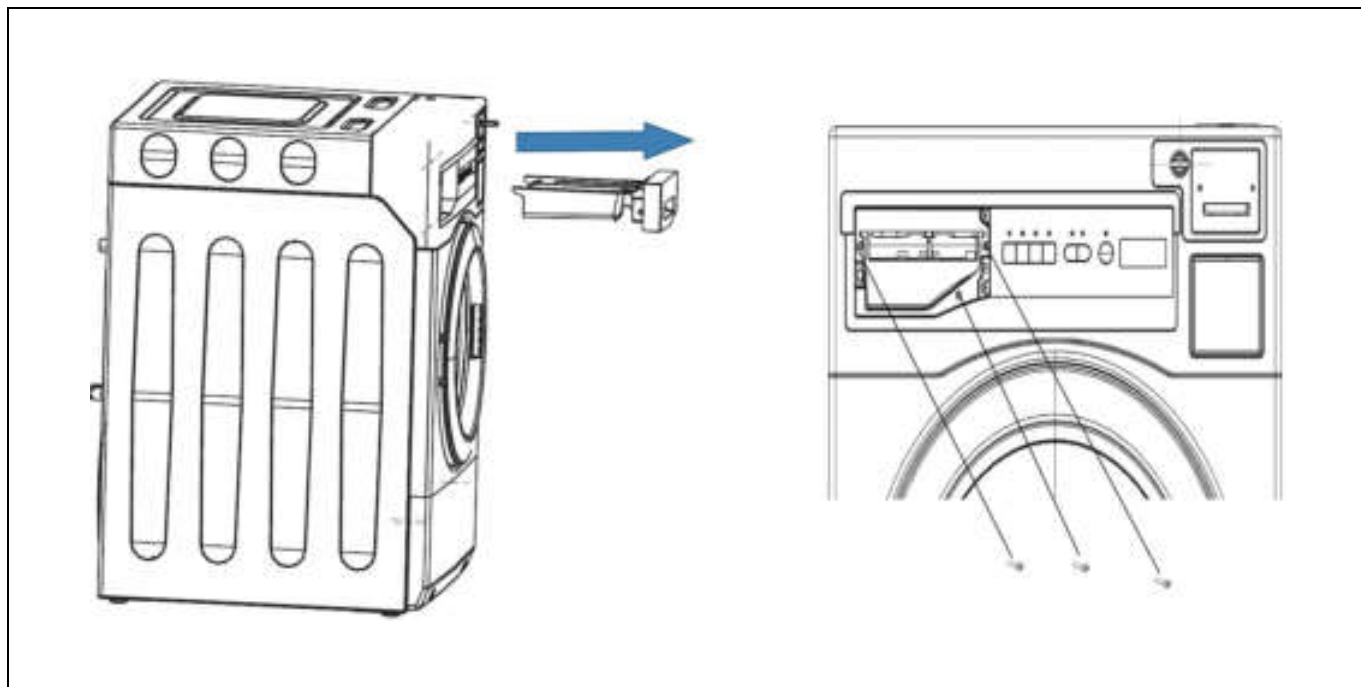


9 Демонтаж лотка для стиральных средств

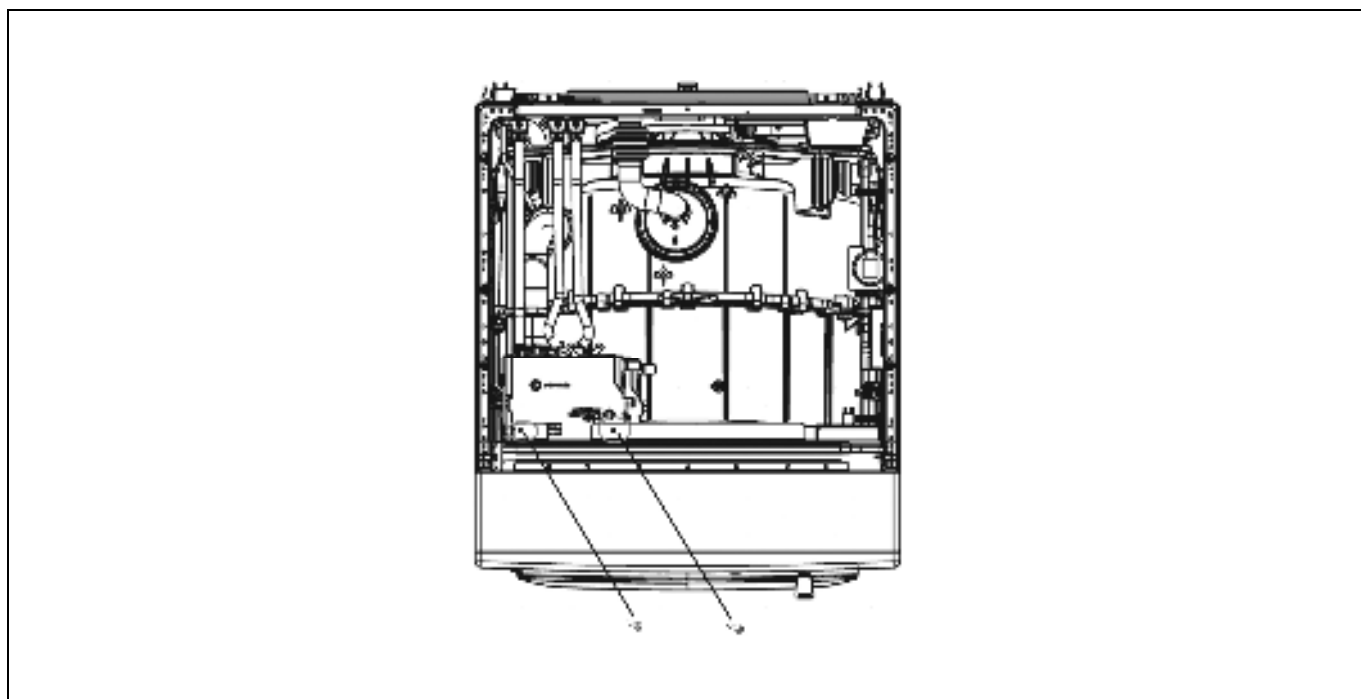
Отключите машину от сети электропитания.

Извлеките лоток для стиральных средств.

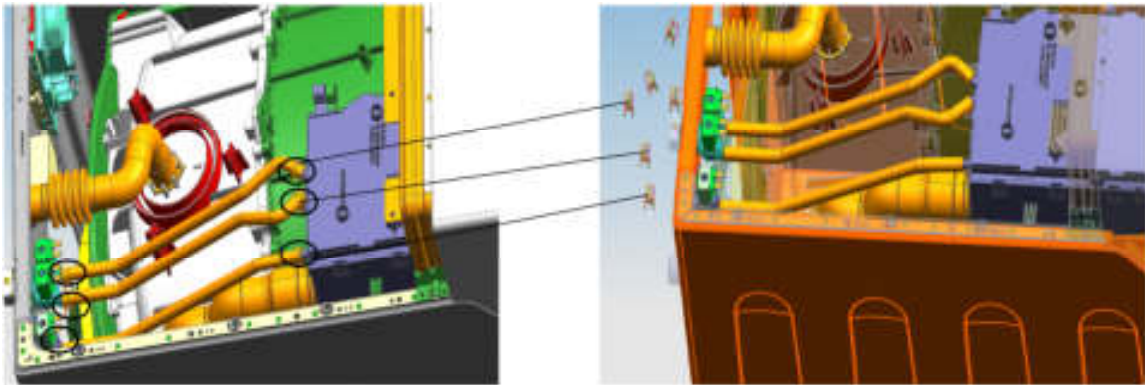
Выкрутите три винта панели.



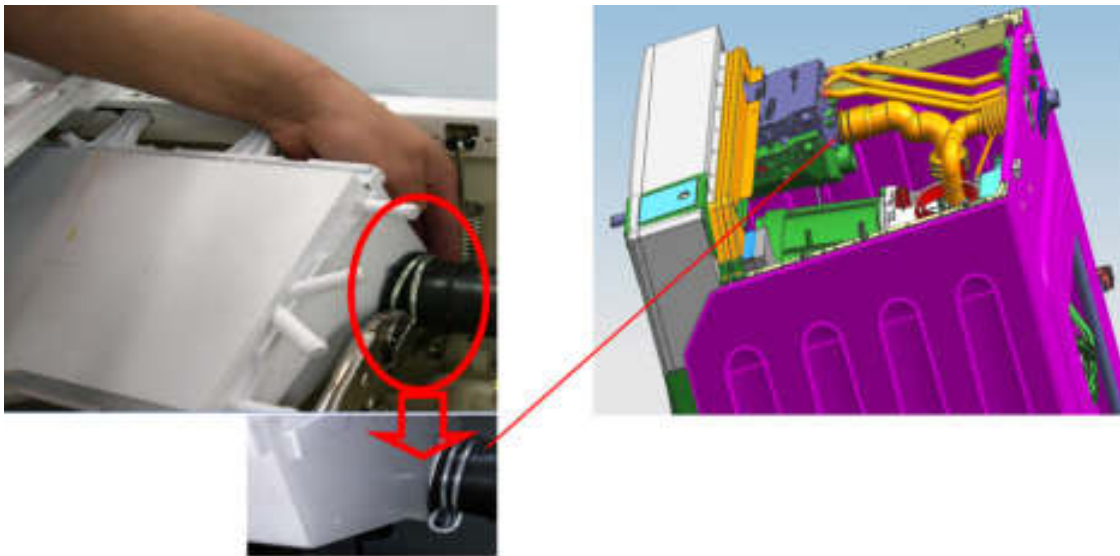
Снимите два винта между верхней балкой и лотком.



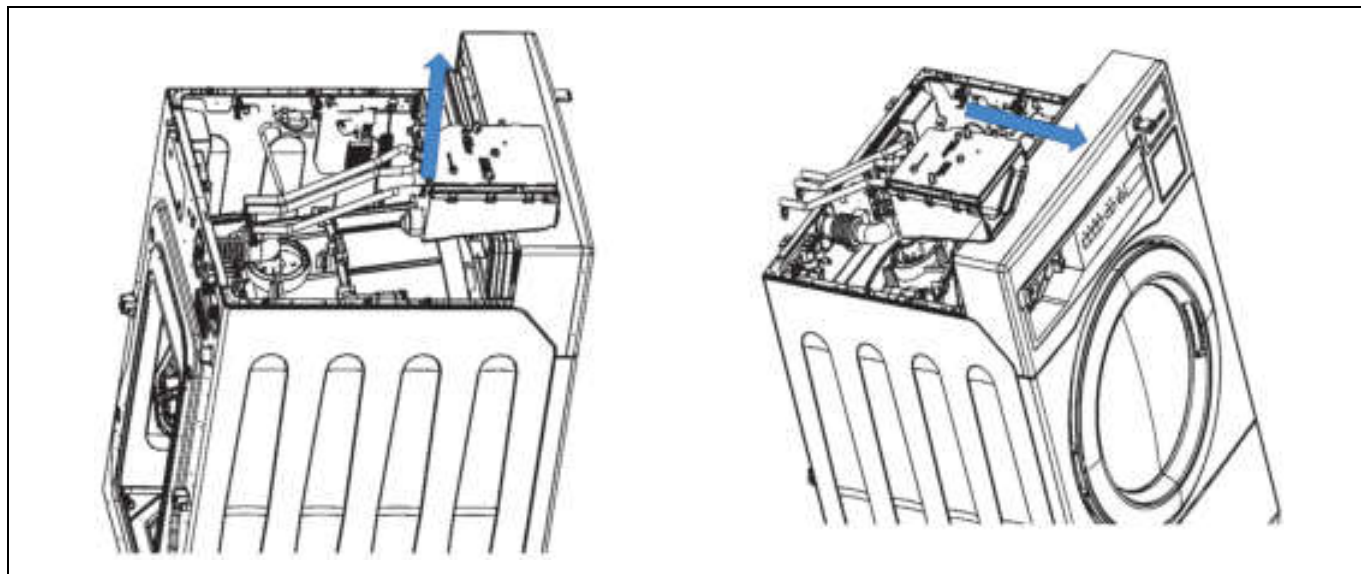
Снимите шесть зажимов.



Снимите зажим.



Вытащите лоток для стиральных средств.



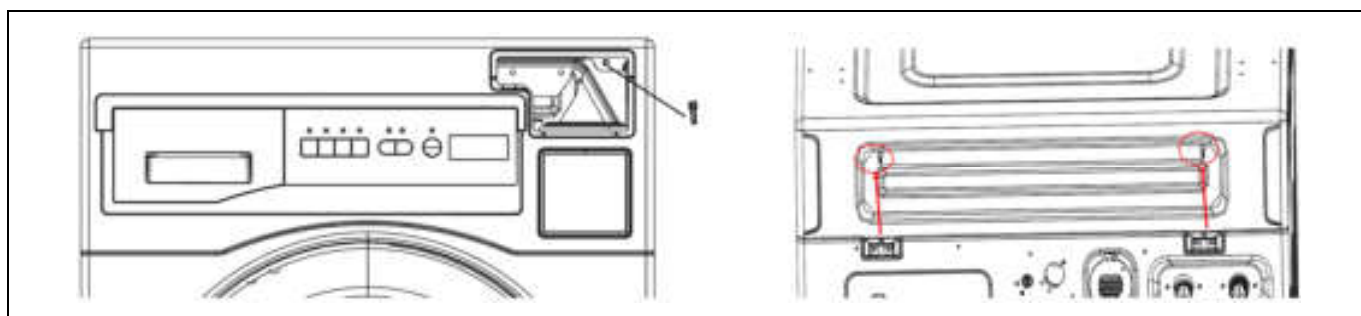
10 Демонтаж верхней панели

Отключите машину от сети электропитания.

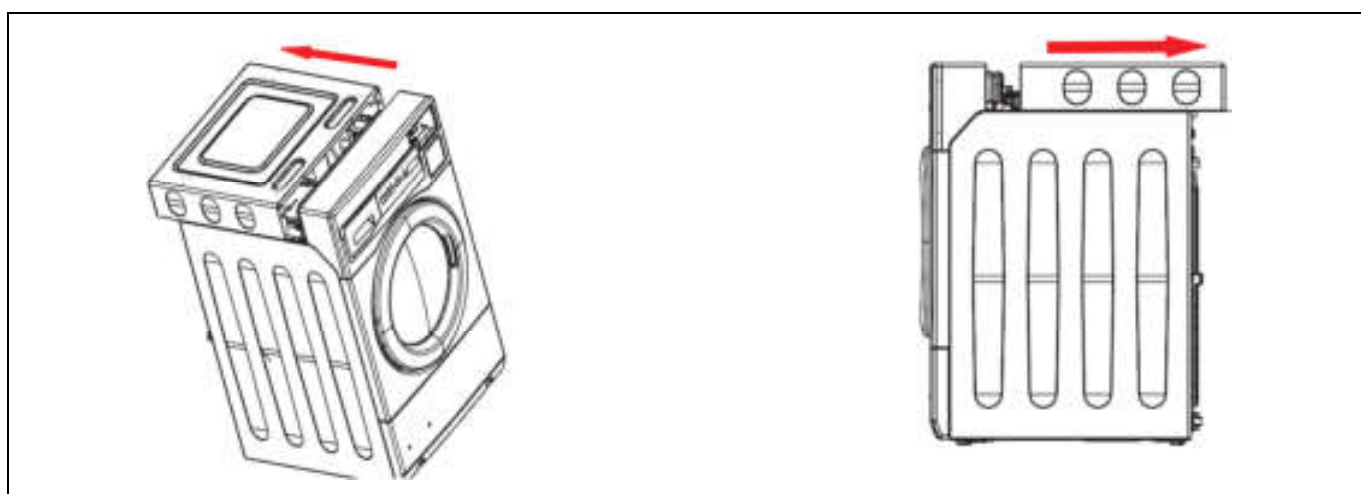
Снимите крышку монетоприёмника.

Отвинтите болт, расположенный между верхней панелью и панелью управления.

Отвинтите болт подвесной панели.



Надавите на верхнюю панель и снимите её.

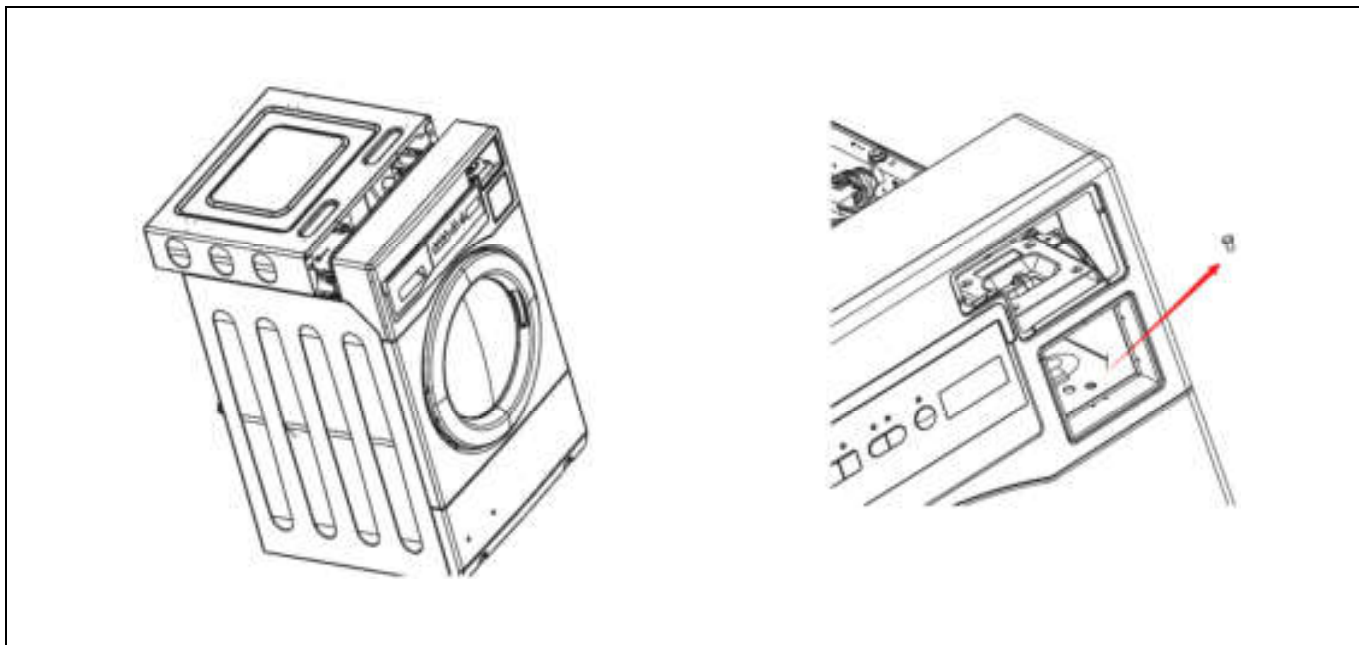


11 Демонтаж отсека для монет

Отключите машину от сети электропитания.

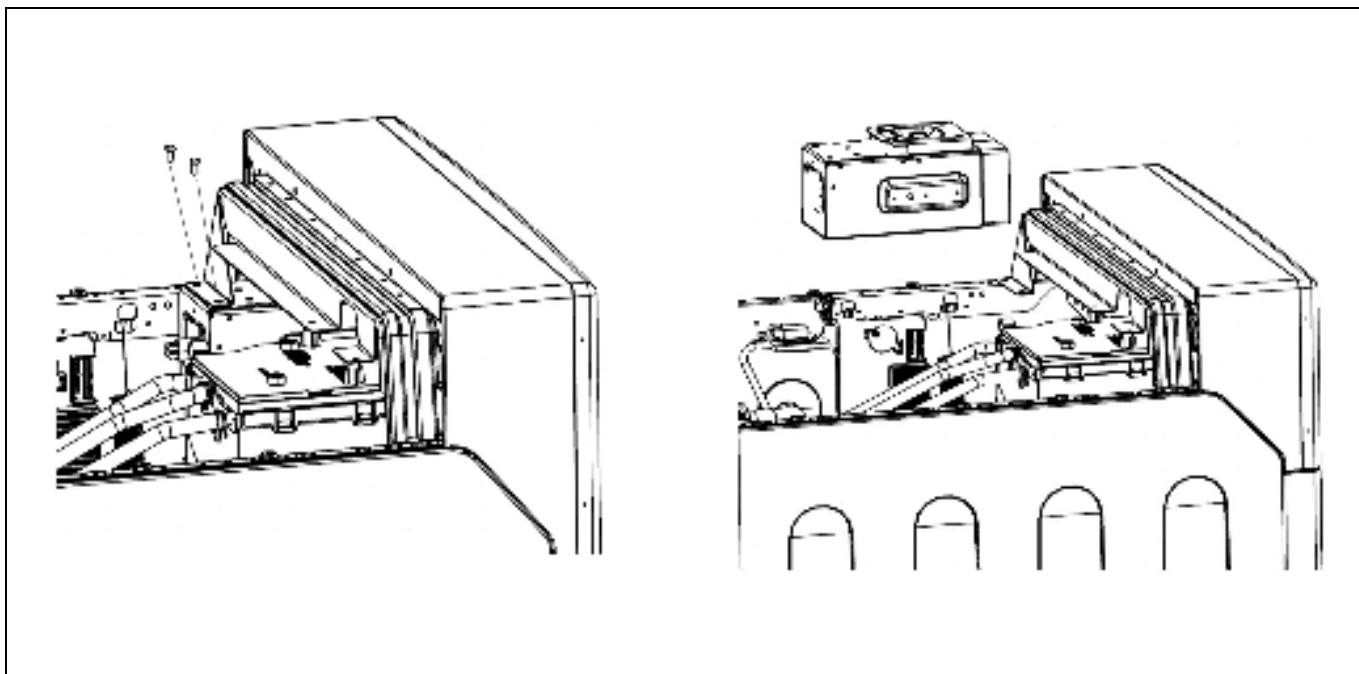
Снимите верхнюю панель.

Выкрутите болт отсека для монет.



Выкрутите два болта верхней балки.

Снимите зажим и медленно вытащите монетоприёмник.



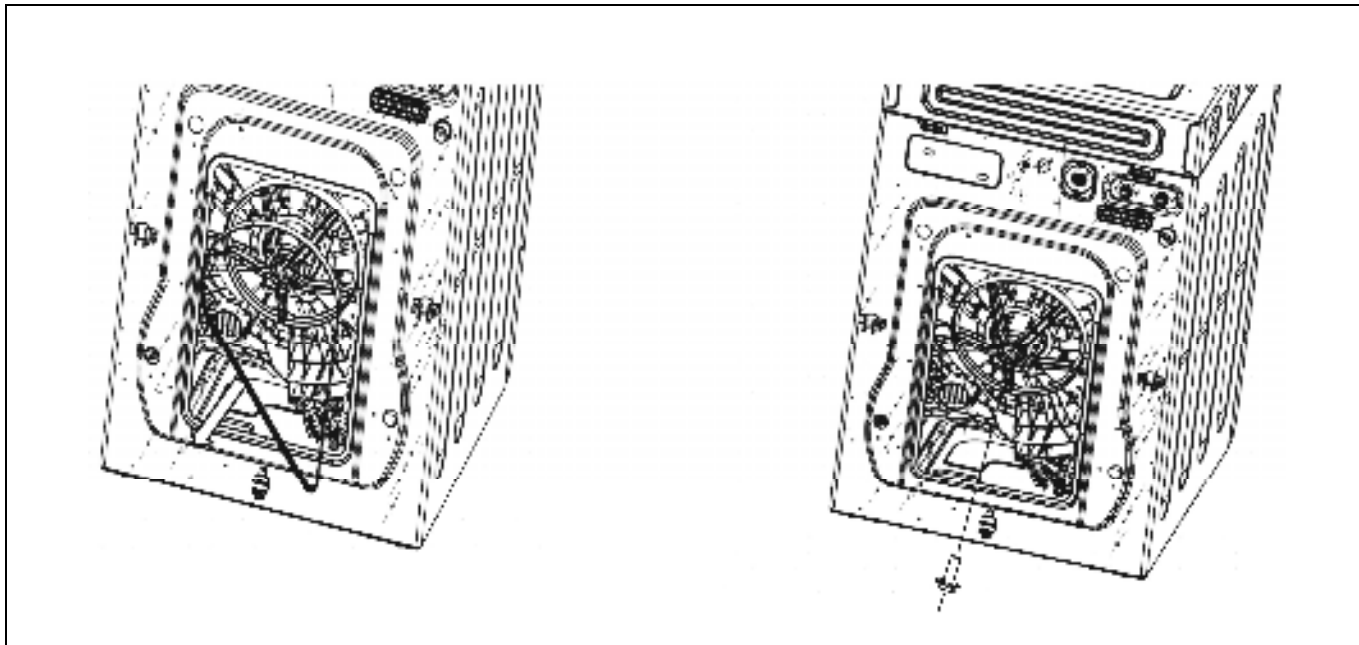
12 Демонтаж шкива

Отключите машину от сети электропитания.

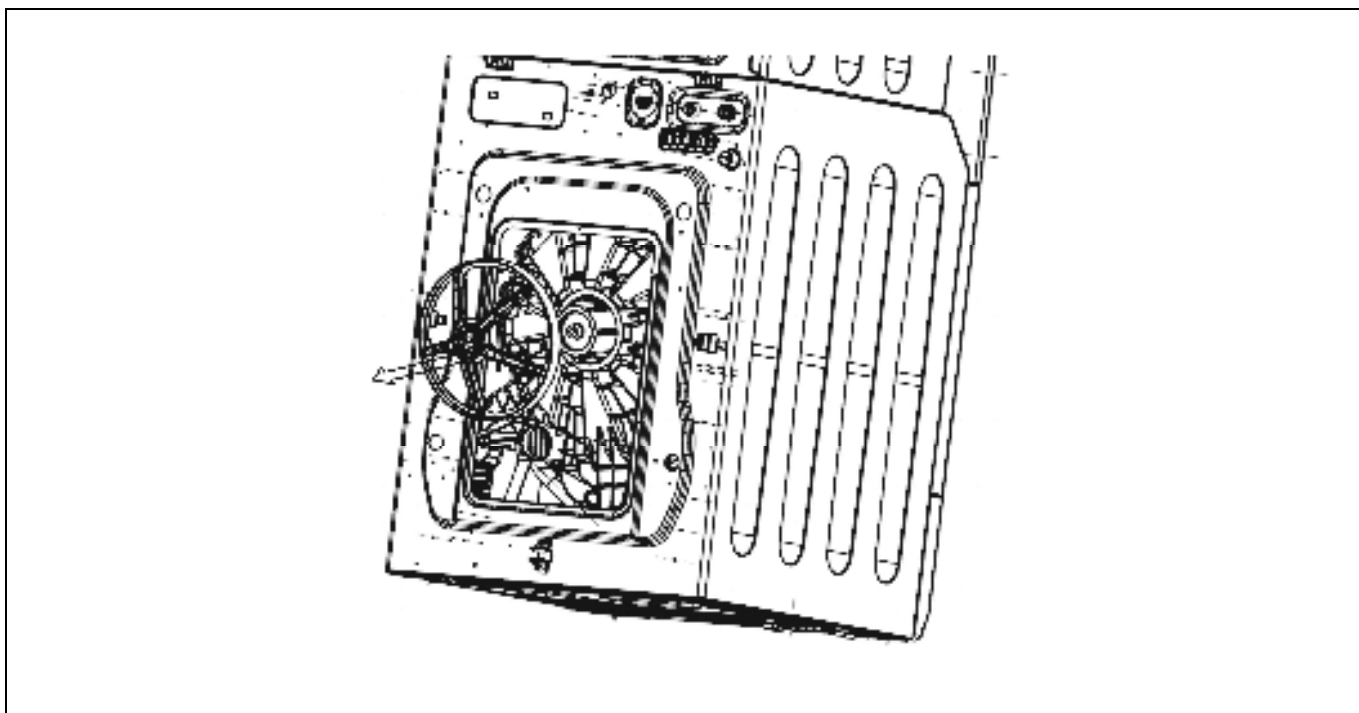
Выкрутите четыре винта крышки.

Снимите ремень.

Выкрутите болт шкива.



Вытащите шкив.

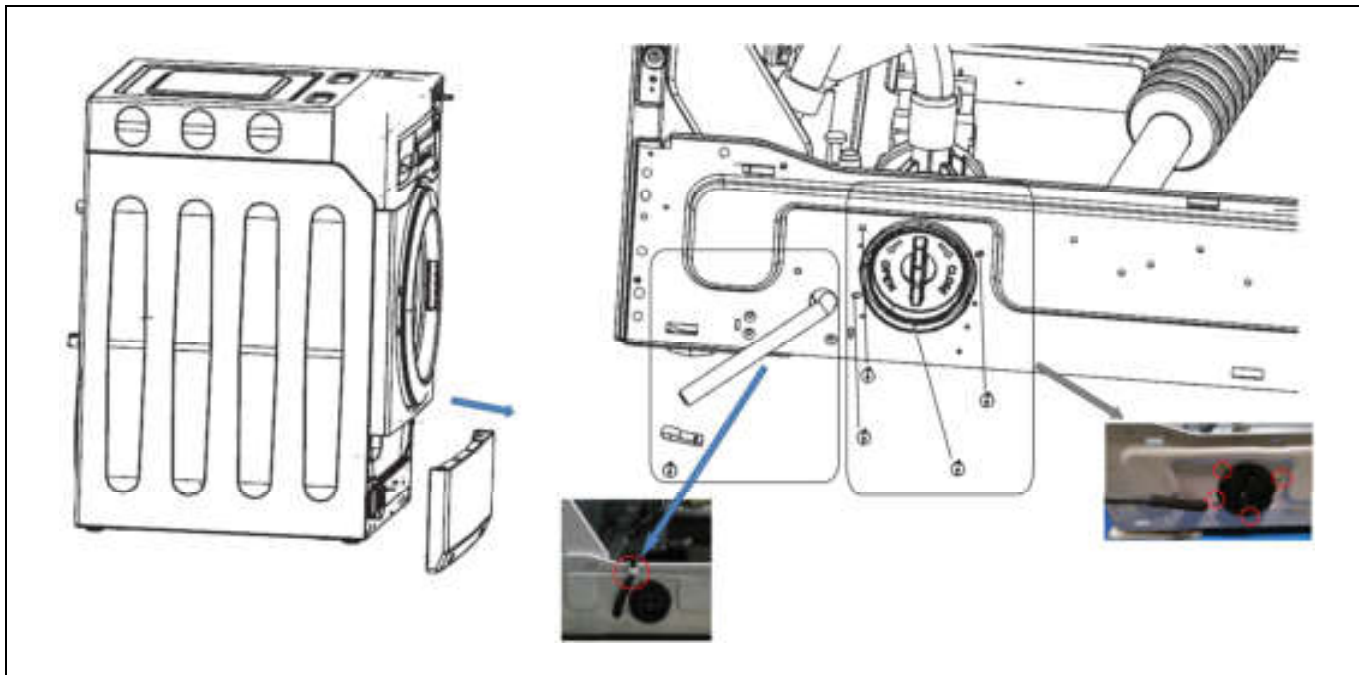


Внимание!

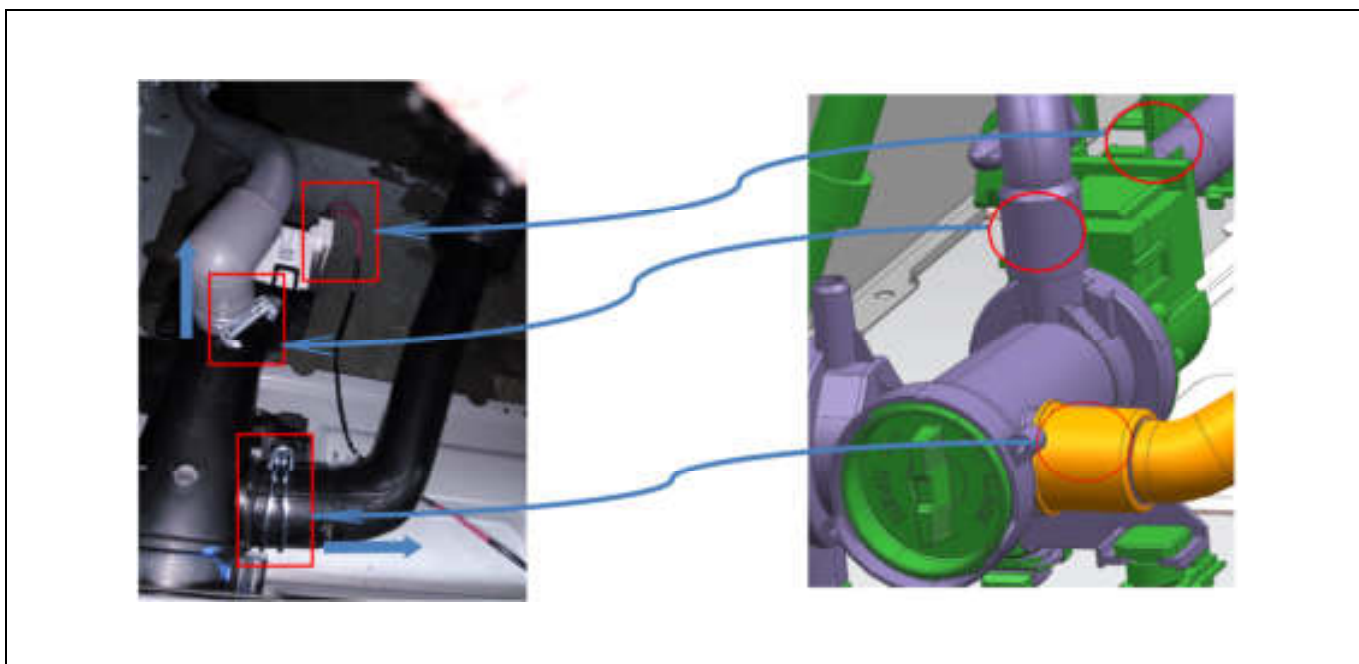
Установите приспособления для извлечения с захватами на вал и шкив. Затяните болт. Используйте момент затяжки 45 Нм.

13 Демонтаж сливного насоса

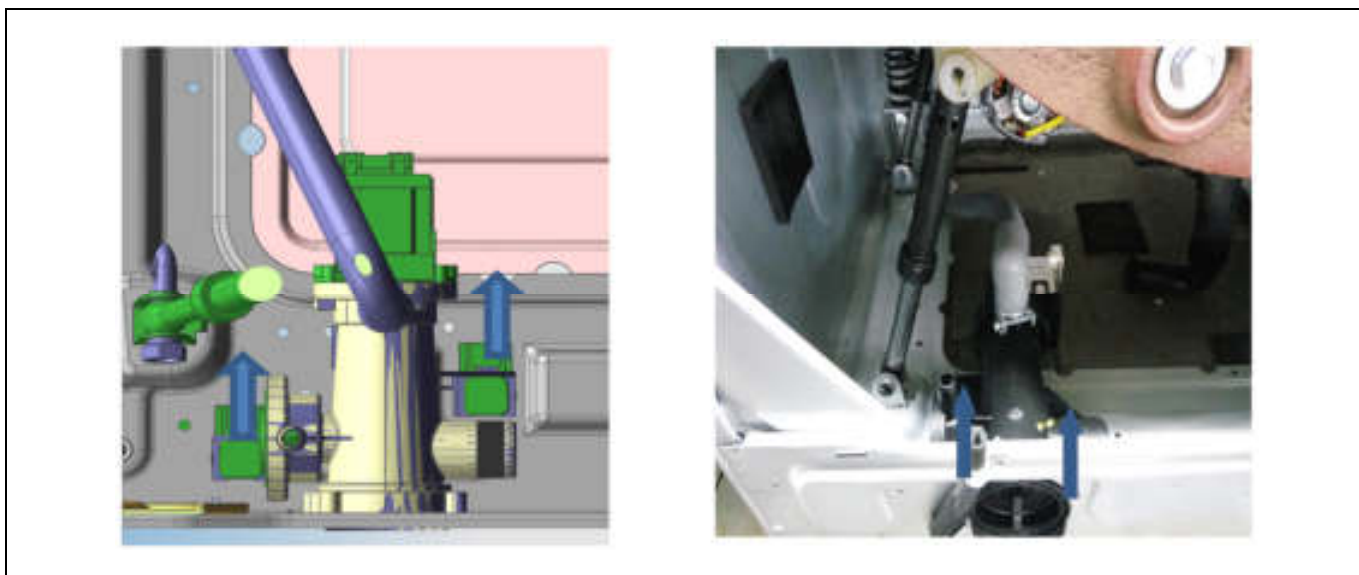
Отключите машину от сети электропитания.
Выкрутите два винта нижней передней панели.
Снимите нижнюю переднюю панель.
Выкрутите винт шланга и слейте воду.
Выкрутите четыре винта сливного насоса.
Снимите зажим.



Снимите зажимы и снимите сливную трубу и шланг.
Снимите клемму.



Удерживая выступы, подтолкните сливной насос назад.



14 Демонтаж блока монетоприёмника

Отключите машину от сети электропитания.

Используйте ключ и откройте блок монетоприёмника примерно на 45°.



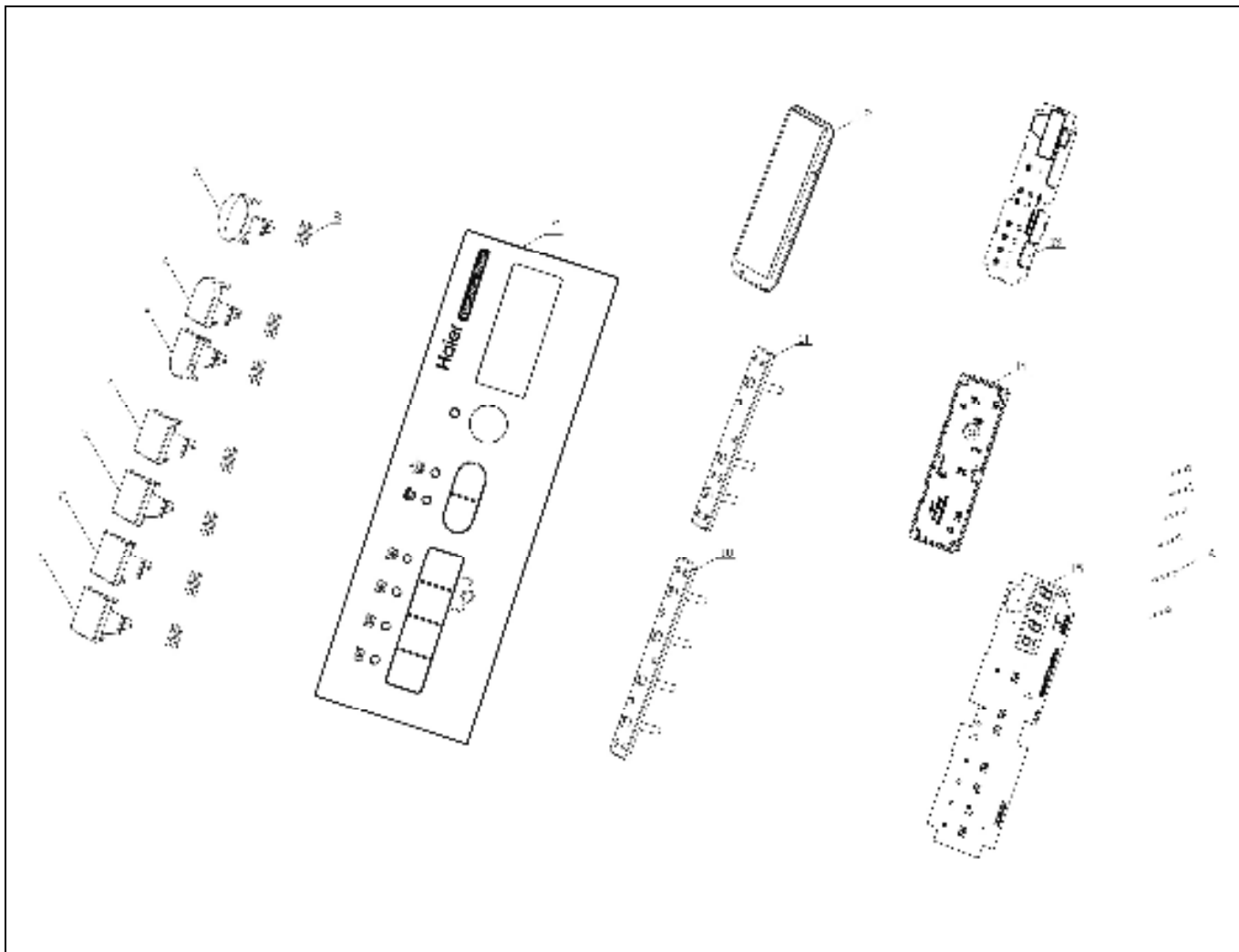
Медленно вытащите монетоприёмник.

Отсоедините клемму и снимите монетоприёмник.



15 Элементы панели управления

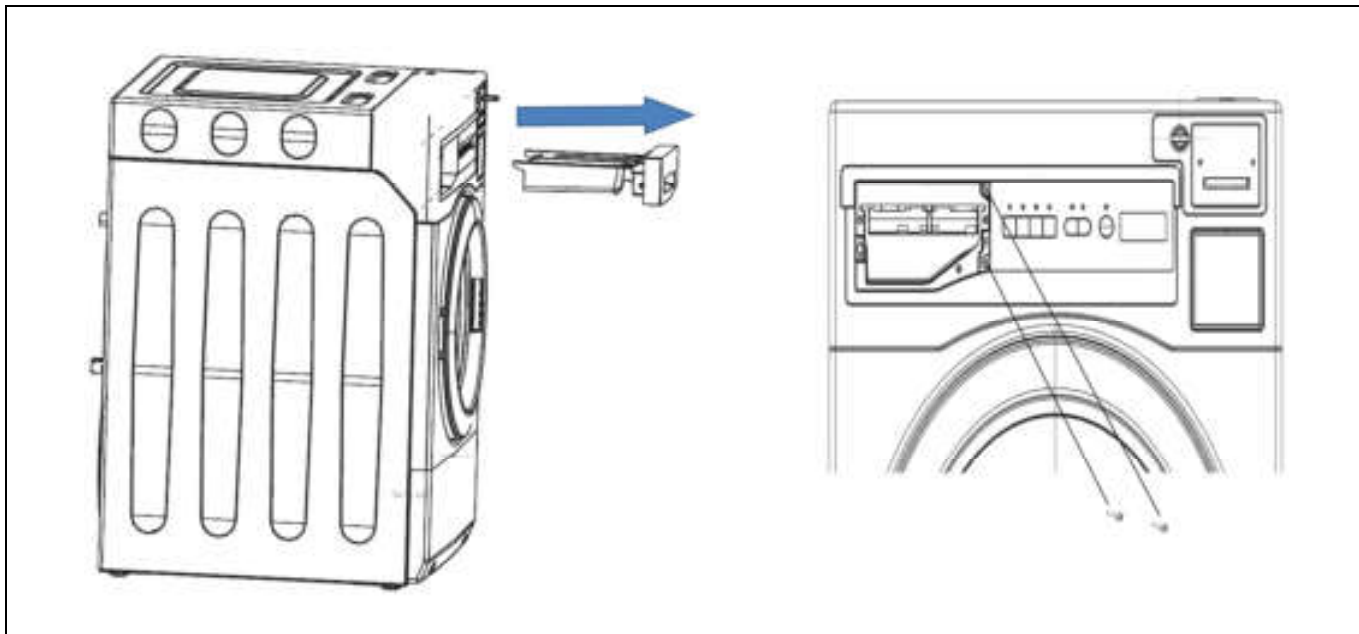
Панель управления состоит из следующих элементов:



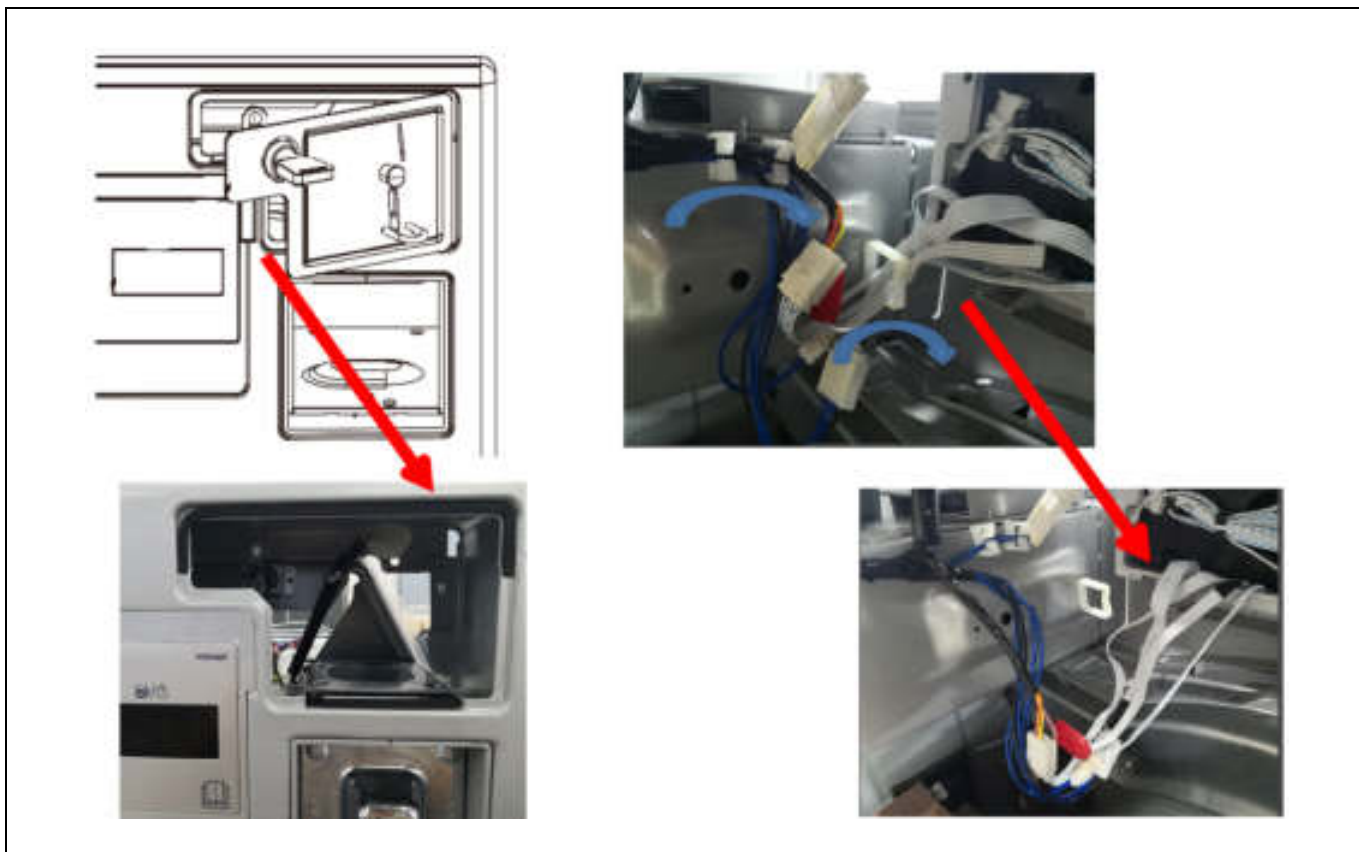
1–7	Кнопка
8	Пружина
9	Панель
10–11	Панель индикаторов
12	Окошко светодиодного дисплея
13	Компьютерная плата
14	Дисплей компьютерной платы
15	Крышка компьютерной платы
16	Винт

16 Демонтаж панели управления

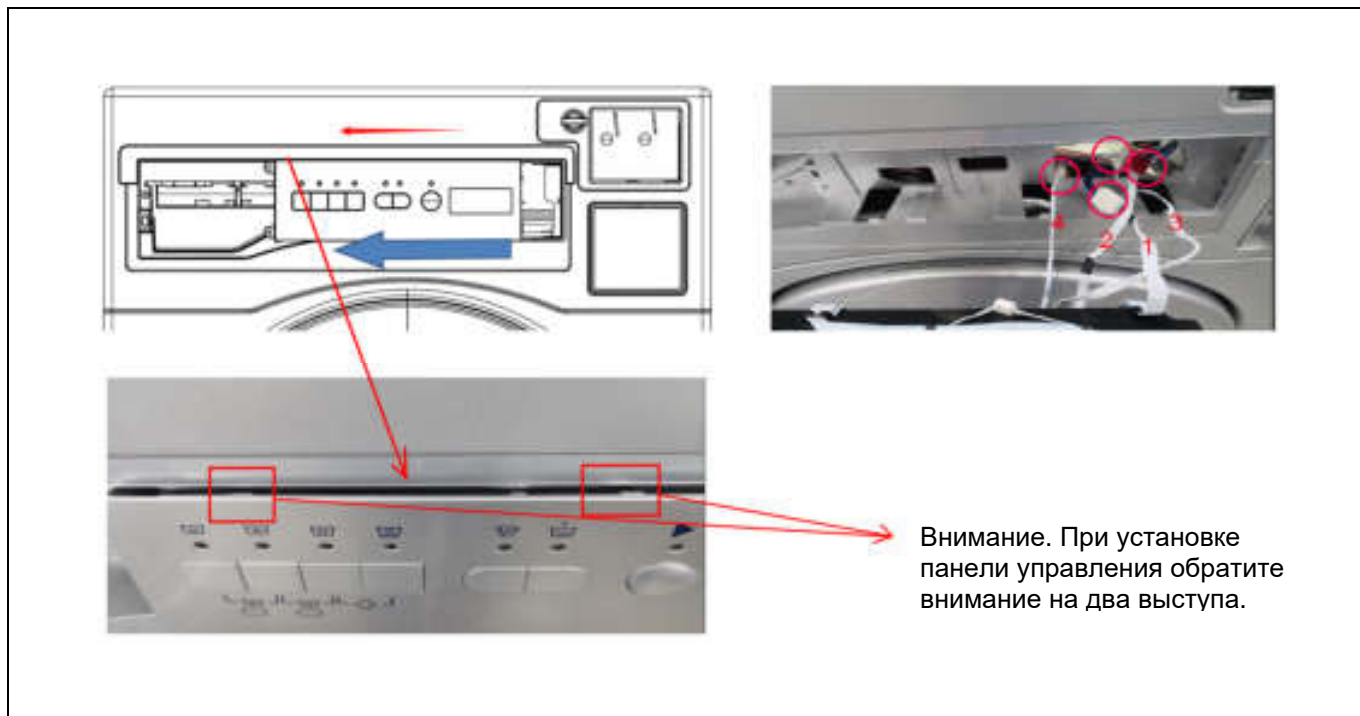
Отключите машину от сети электропитания.
Извлеките лоток для стиральных средств.
Выкрутите винты панели управления.



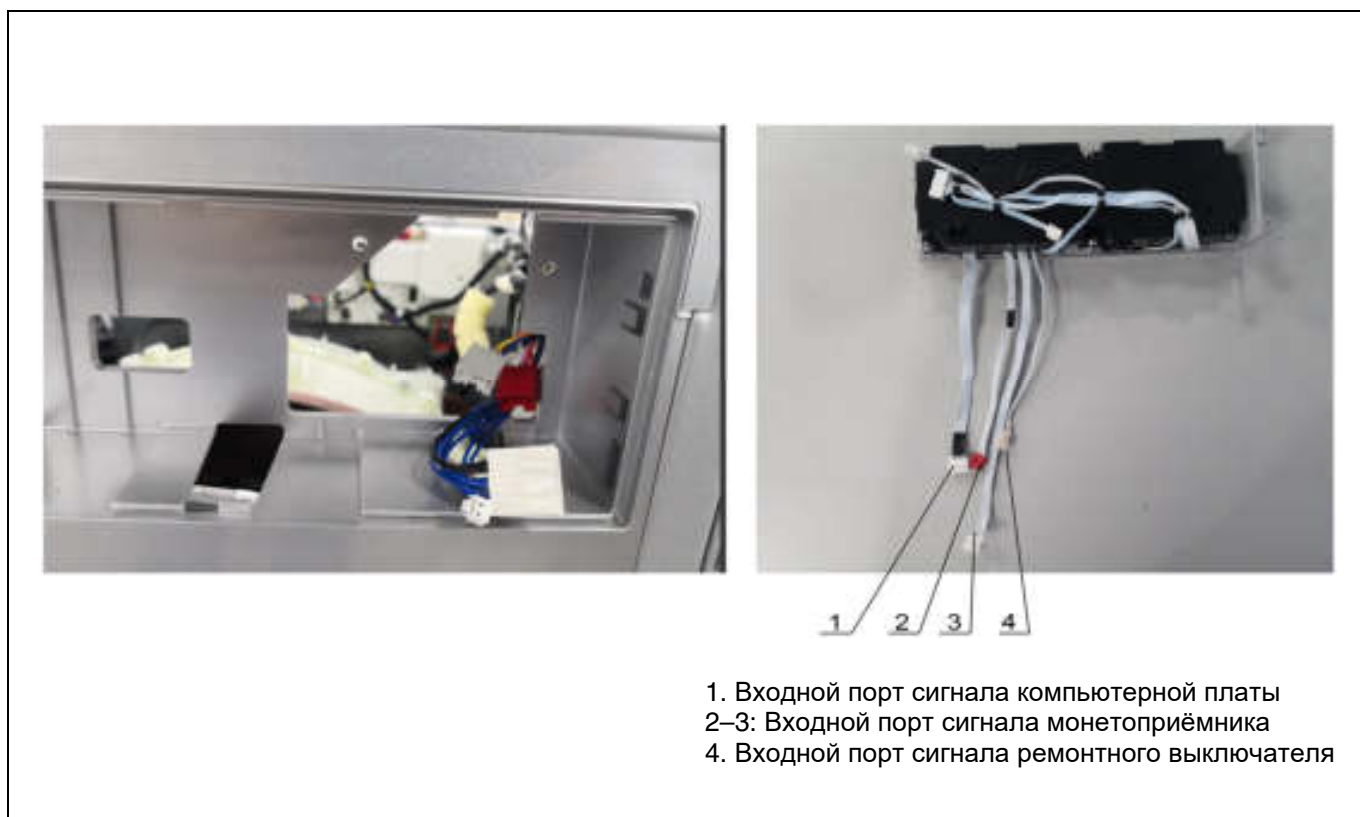
Откройте монетоприёмник.
Вытащите клеммы из зажимов.



Медленно сдвиньте панель управления влево.
Вытащите панель управления из главной платы управления.



Отсоедините клемму.



17 Демонтаж барабана и заднего бака

Отключите машину от сети электропитания.

Выкрутите четыре винта крышки, затем снимите крышку.

Снимите ремень.

Снимите шкив.

Снимите верхнюю панель.

Снимите нижнюю переднюю панель.

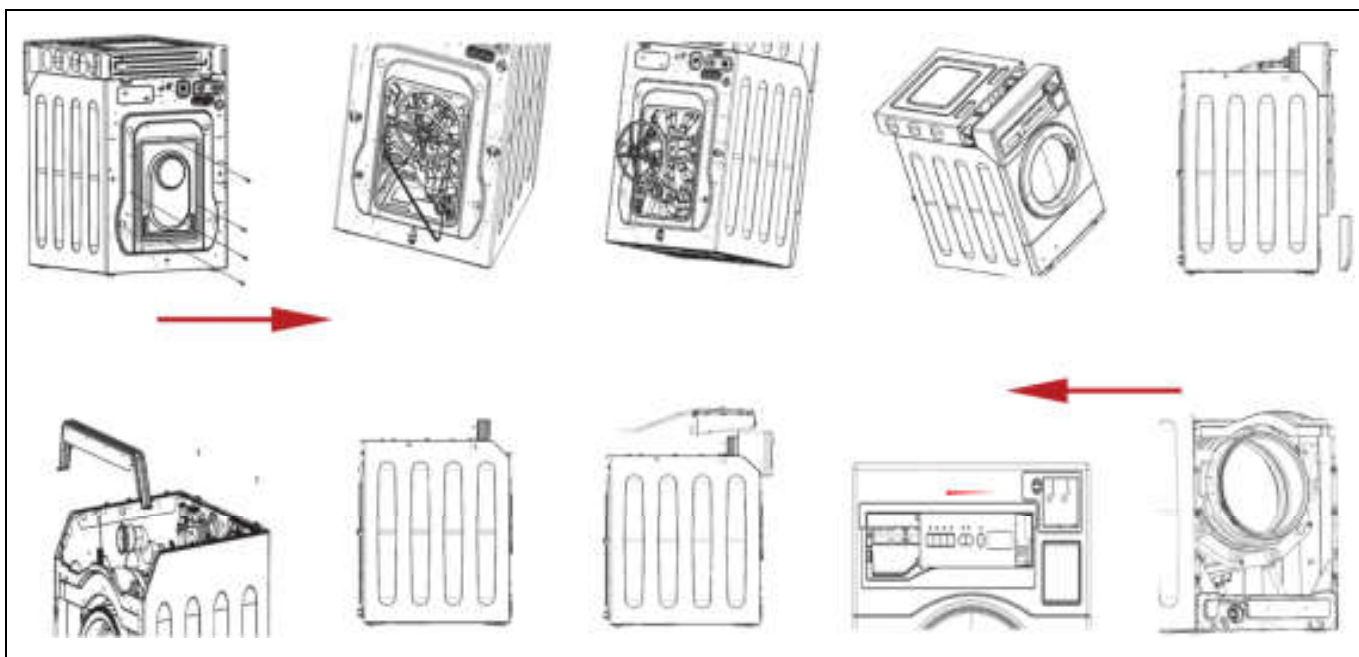
Снимите главную переднюю панель.

Снимите панель управления.

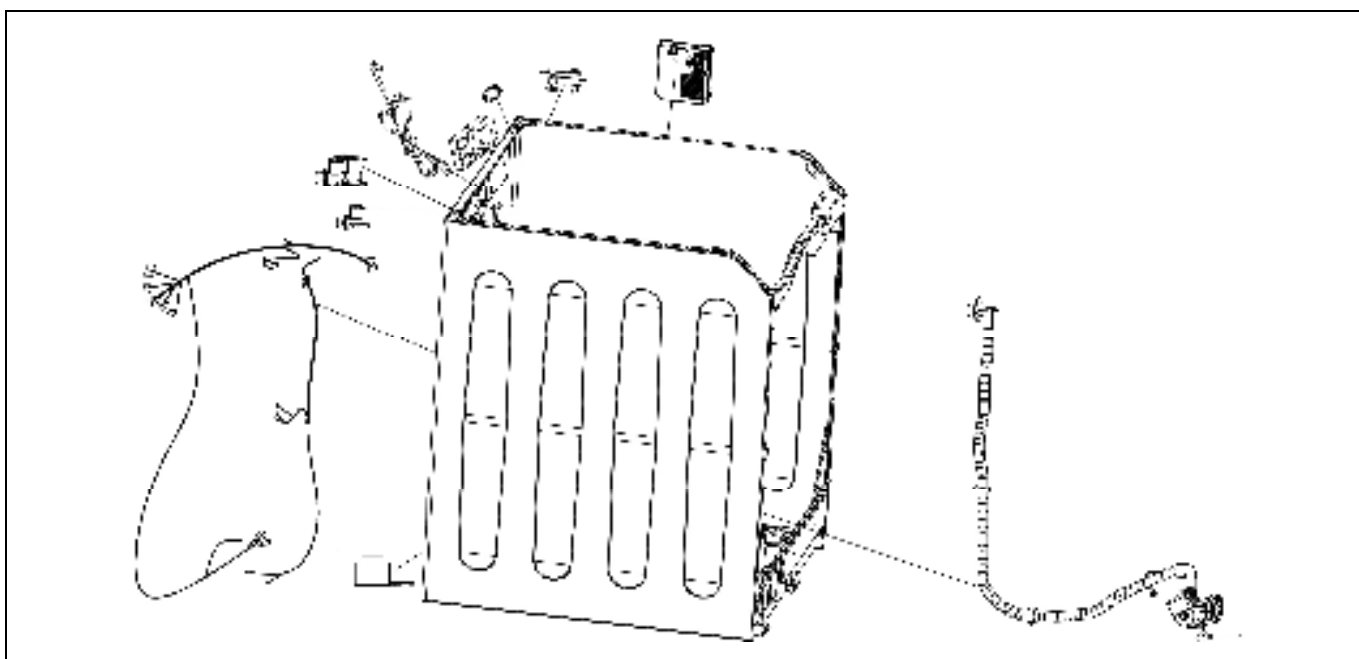
Снимите лоток для стиральных средств.

Снимите верхнюю переднюю панель.

Снимите верхнюю балку.

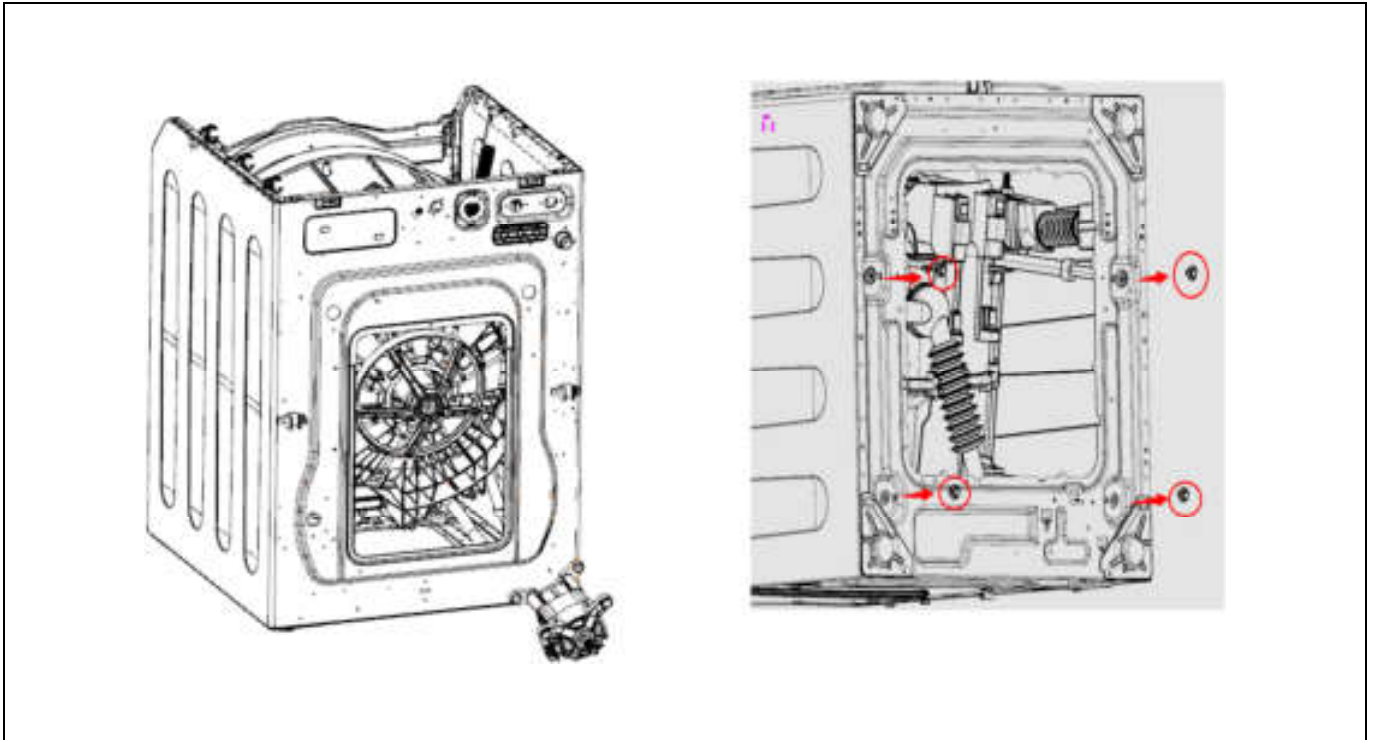


Снимите все электрические устройства и сливной насос.

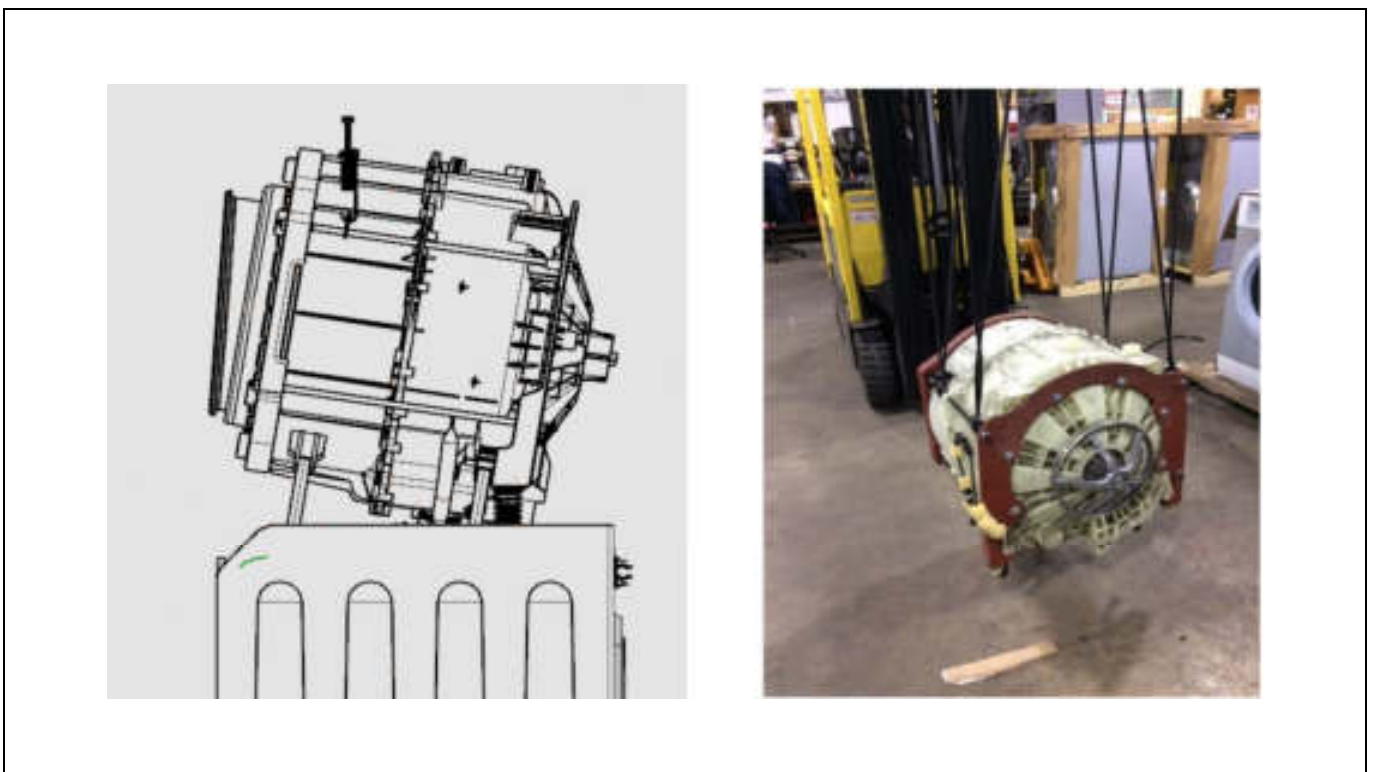


Снимите двигатель.

Снимите четыре болта крепления амортизатора. (Затяните болт с моментом затяжки 10~12 Нм)



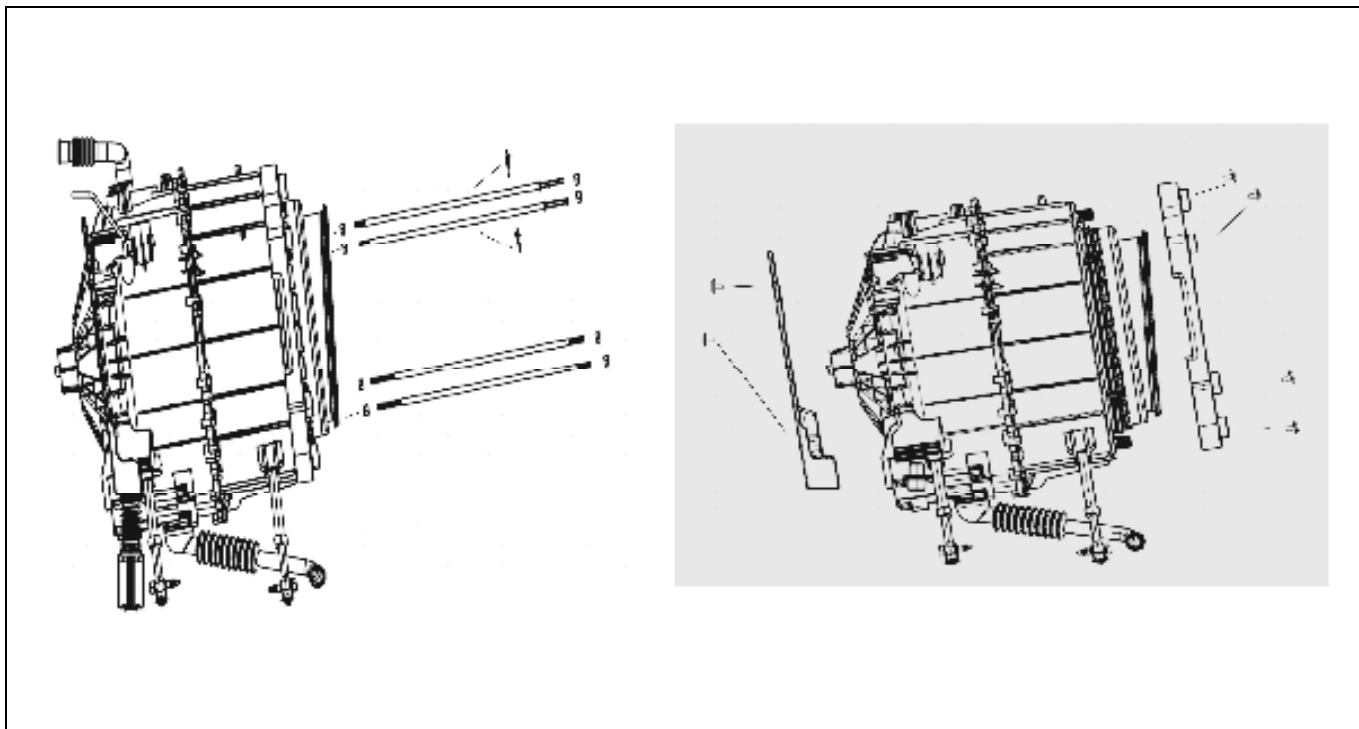
Вытащите барабанный модуль из корпуса.



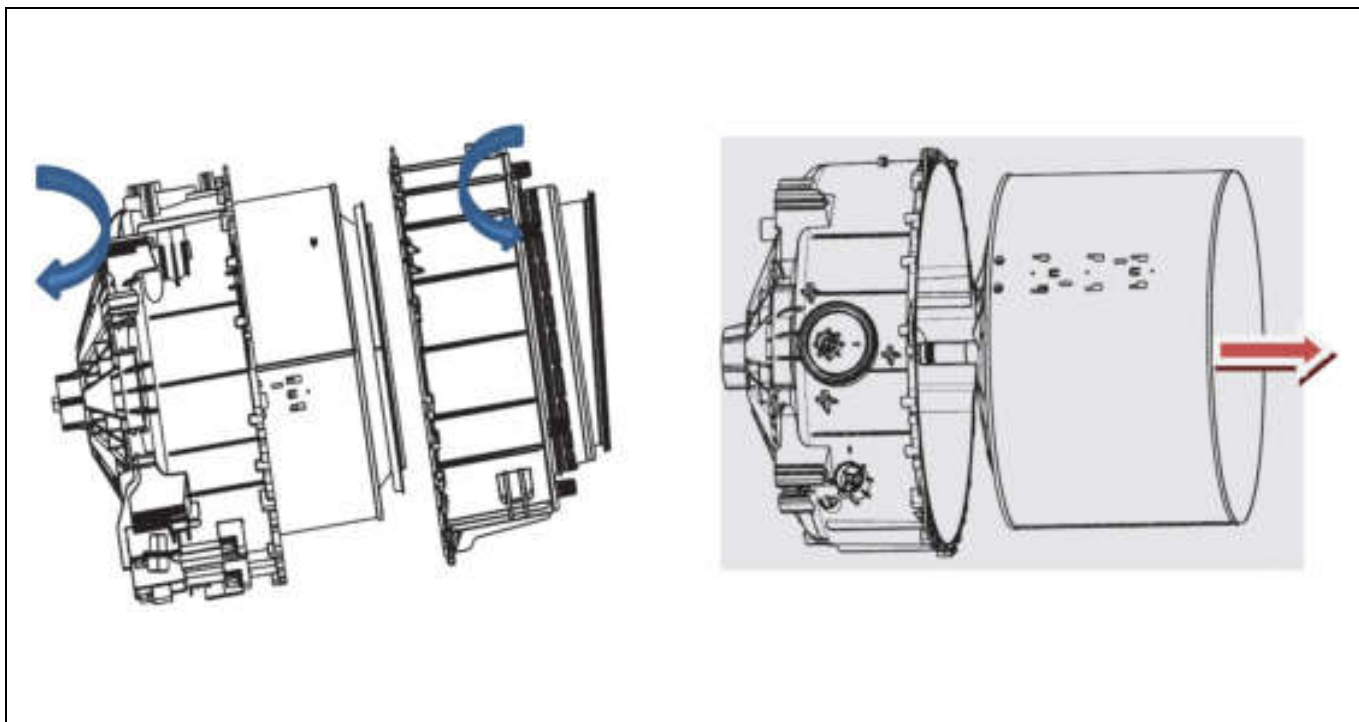
Снимите гайки верхней и нижней рейки. (Затяните гайку с моментом затяжки 14~16 Нм)

Снимите гайки противовеса. (Затяните гайку с моментом затяжки 14~16 Нм)

Снимите гайки и болты в середине барабана. (Затяните гайку с моментом затяжки 4~6 Нм)



Отсоедините передний бак от заднего бака. Снимите внутренний барабан с заднего бака.

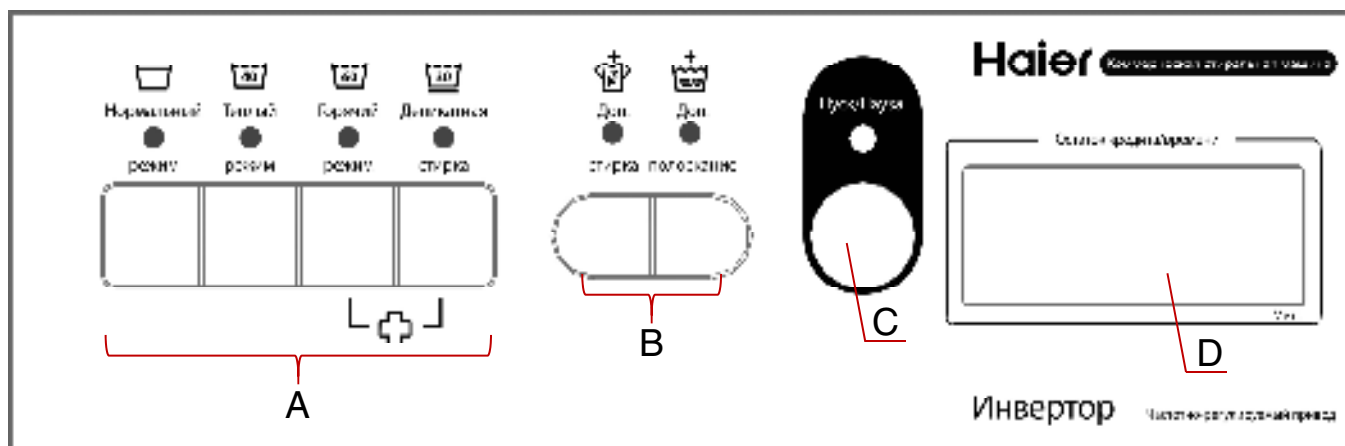


Замените элемент и соберите всю конструкцию в обратном порядке.

18 Описание элементов

A1:	Плата процессора
A31:	Блок задержки разблокировки дверцы
A111:	Замок дверцы люка
B1:	Датчик уровня воды
F1:	Выключатель перегрева двигателя
M1:	Барабанный двигатель
M2	Сливной насос
U1:	Модуль питания/инвертор
S2:	Сервисный выключатель
S3:	Переключатель закрытого люка
S4:	Переключатель заблокированного люка
Y11:	Клапан холодного стирального средства
Y13:	Клапан холодного отбеливателя
Y21:	Клапан горячего стирального средства

19 Дисплей панели управления



Панель управления состоит из кнопок выбора программы (A), кнопок выбора опций (B), кнопки запуска (C) и дисплея (D). В зависимости от режима, они выполняют разные функции.

Режим работы

- A** Кнопки выбора программы
- B** Кнопки выбора опций программы стирки
- C** Запуск программы стирки
- D** Дисплей показывает стоимость программ, оставшееся время работы программы и завершение цикла.

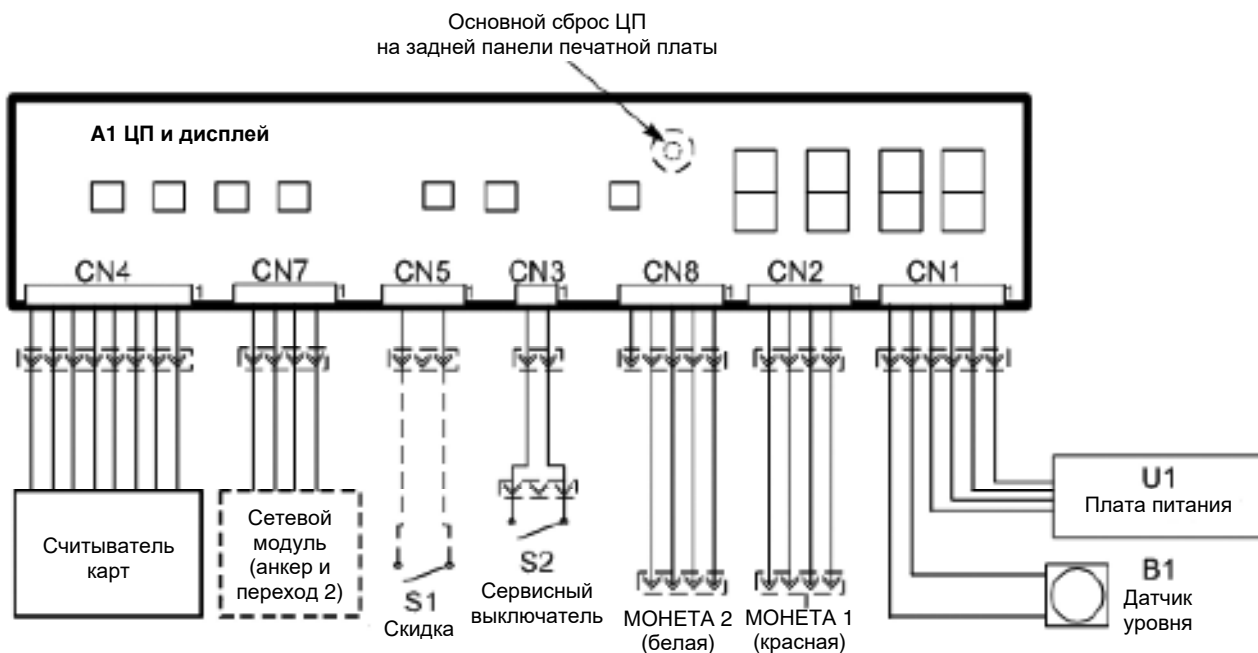
Режим обслуживания

- Изменение значений регистров
- Навигация по регистрам
- Сохранение изменений значений регистров
- Дисплей показывает значения регистра, состояние компонентов машины и отображает код ошибки

РЕЖИМ РАБОТЫ: Дисплей панели управления отображает стоимость и позволяет выбирать основные программы стирки. При желании можно выбрать параметры для изменения программ стирки в соответствии с типом загрузки и степенью загрязнения. После запуска программы отображается время, оставшееся до завершения цикла, а затем отображается «Завершено».

РЕЖИМ ОБСЛУЖИВАНИЯ: В режиме обслуживания дисплей панели управления служит для обеспечения доступа к режиму обслуживания по ПИН-коду; отображения статистики и регистров кодированных ошибок; изменения последовательного/монетного режима машины; установки стоимости и параметров программы; активации компонентов машины; настройки рекламных событий с часами реального времени. Плата управления (A1) сохраняет всю информацию о значении регистра. В случае неисправности отображаются коды ошибок. См. раздел «Коды ошибок» настоящего руководства.

20 Плата управления (A1)



Плата управления процессором (A1) установлена непосредственно за панелью дисплея. Она включает семь переключателей, активируемых кнопками на панели дисплея; переключатель сброса процессора сзади; четыре 7-сегментных индикатора цифр; звуковое устройство. Также на плате процессора расположена микросхема часов реального времени (ЧРВ). Процессор имеет коммуникационный порт для подключения к дополнительному сетевому модулю. Все значения регистра и настройки машины хранятся во встроенной энергонезависимой памяти.

Плата A1 обеспечивает связь с ремонтным выключателем (S2), дополнительным внешним переключателем скидок (S1), Монета1/ Монета2 (импульсными) и последовательными соединениями, ввод от датчика уровня, питание и двустороннюю связь с платой питания/инвертором (U1). Все разъёмы имеют уникальное количество контактов или цвет для предотвращения неправильного подключения. Схема подключения отображает разъёмы 1-1 с физической компоновкой платы (вид на переднюю часть платы).

Соединения (справа налево). Необязательные соединения помечены как «опциональные».

CN1: плата питания/инвертор (U1) и датчик уровня (B1).

CN2: МОНЕТА1 (по умолчанию = 0,25) Цвет корпуса разъёма – КРАСНЫЙ, опционально.

CN8: МОНЕТА2 (по умолчанию = 1,00), опционально.

CN3: Сервисный выключатель (S2)

CN5: Внешняя скидка, опционально (S1)

CN7: сетевой модуль, опционально.

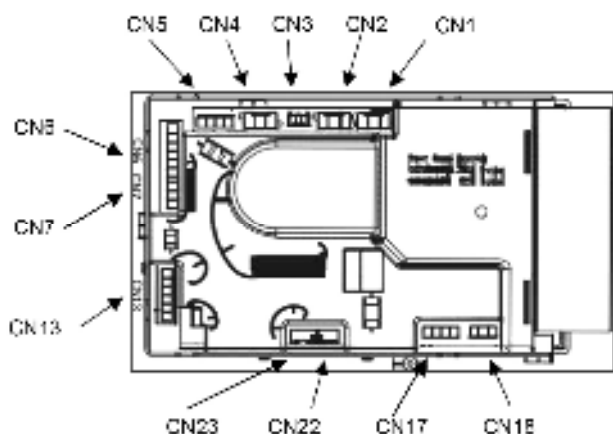
CN 4: Последовательное подключение к платёжной системе, опционально.

Плата А1 на некоторых моделях оснащена часами/календарем реального времени в 24-часовом формате. Часы настраиваются установщиком и синхронизируются с началом минуты при корректировке времени, что позволяет синхронизировать все машины. Часы используются для маркировки кодов ошибок, маркировки времени доступа к отсеку для монет и позволяют настроить до четырёх скидочных акций в зависимости от дня недели и времени.

Плату А1 можно сбросить до заводских настроек регистра «по умолчанию», нажав и удерживая кнопку «сброс» на задней панели платы управления, доступ к которой осуществляется через отверстие в задней крышке модуля. Плата подает звуковой сигнал, указывающий на то, что сброс был произведён. Сброс процессора не влияет на статистику, журналы ошибок и некоторые другие регистры. Машина будет переведена в «МОНЕТНЫЙ РЕЖИМ», стоимость = 0,00, и все регистры конфигурации будут загружены с заводскими значениями по умолчанию.

При необходимости обновление прошивки выполняется путём замены платы А1.

21 Контроллер мощности/инвертор (U1)



Модуль питания/инвертор U1 расположен на задней стенке машины. Соединения: питание и БЛОКИРОВКА, панель дисплея, барабанный двигатель, водяные клапаны, насос, замок дверцы люка и внешний источник жидкости. U1 крепится к задней части машины четырьмя винтами. U1 не защищён предохранителем.

Каждый разъём уникален по размеру, цвету или количеству клемм. Все разъёмы перечислены ниже против часовой стрелки.

- CN1: Переключатель перегрева двигателя, расположенный на барабанном двигателе M1 (нормально замкнутый)
- CN2: БЛОКИРОВКА, L1', N' (220 В перем. тока, когда замок дверцы люка активирован)
- CN3: Питание L1, N (220 В перем. тока, непрерывно)
- CN4: Нагрев воды (220 В перем. тока, при включении)
- CN5: Внешняя подача жидкости (220 В перем. тока, при включении)
- CN6: Клапан холодного стирального средства Y11, Клапан холодного отбеливателя Y13 и Клапан горячего стирального средства Y21 (220 В перем. тока, при включении)
- CN7: Насос M2 (220 В перем. тока, при включении)
- CN13: Переключатель закрытой дверцы S3 и катушка блокировки и разблокировки расположены на замке дверцы люка A11
- CN22: Питание 12 В пост. тока и связь с платой дисплея процессора A1
- CN23: Датчик температуры воды
- CN17: Тахометр расположен на барабанном двигателе M1.
- CN18: Обмотки двигателя (3 фазы) барабанного двигателя M1 (сопротивление см. на электрической схеме)

БЛОКИРОВКА: Чтобы компоненты (M1, M2, Y11, Y13, Y21, внешние источники жидкости) получали питание, напряжение L1',N' БЛОКИРОВКИ должно присутствовать на U1:CN2. Эта цепь проходит через два предохранительных выключателя S4 замка дверцы люка на замке A111. Таким образом, дверца люка должен быть закрыта на замок, чтобы машина могла работать.

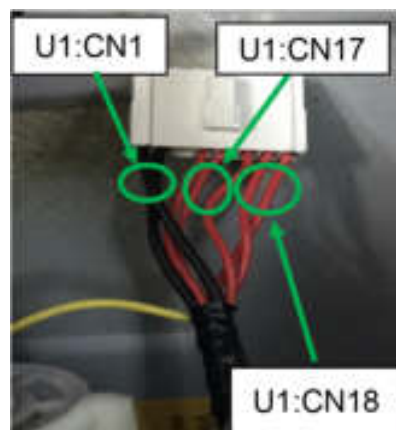
ЗАЗЕМЛЕНИЕ цепи: «логическое» заземление на платах U1 и A1 не имеет потенциала заземления. Это означает, что любой жгут проводов машины, жгут проводов платёжной системы или отказ изоляции компонентов, приводящий к короткому замыканию корпуса, включая заземление цепи, может потенциально повредить печатные платы U1 и/или A1.

22 Барабанный двигатель (M1)

Барабанный двигатель (M1) представляет собой синхронный трёхфазный двигатель с тахометром и выключателем перегрева (F1), который размыкается при 150°C. Эти компоненты подключаются к основному жгуту машины с помощью одного семиконтактного разъёма, который, в свою очередь, подключается к соединениям U1:CN1, CN17 и CN18 на инверторе U1. Разъём двигателя физически прикреплён к раме двигателя с помощью защёлкивающихся штифтов и стяжки для проводов. Смещение этого разъёма во время установки машины может привести к появлению кодов неисправности, связанных с двигателем.

Двигатель приводит в движение внутренний барабан стиральной машины через ремень и шкив. Центр барабана и валы двигателя зафиксированы, поэтому регулировка ремня не требуется. Двигатель демонтируется путём ослабления двух крепёжных болтов и с последующим извлечением двигателя через заднюю панель машины.

Инвертор контролирует ток и число оборотов двигателя, чтобы определить баланс нагрузки и, при необходимости (из-за несбалансированной загрузки), снизить скорость отжима. Выключателя дисбаланса нет.



23 Замок дверцы (A111)

Электромеханический замок дверцы люка (A111) крепится к правой стороне передней панели тремя винтами.

Замок A111 имеет катушку блокировки и разблокировки с ОБЩЕЙ линией, и является бистабильным в состоянии разблокировки/блокировки при активации импульсом постоянного тока 24 В.

Замок захватывает защелку дверцы для фиксации ее в закрытом и заблокированном положении на время работы машины. Две независимые цепи, проложенные через A111 к инвертору (U1), обеспечивают выполнение этих двух условий.

S3 Переключатель закрытой дверцы люка:

Нормально разомкнутый контакт. При закрытии дверцы люка нажимается плунжер переключателя и замыкается контакт переключателя.

S4 Переключатель блокировки дверцы:

Нормально разомкнутый 2-полюсный контакт. При блокировке дверцы люка замыкается контакт переключателя и подается сигнал «Блокировка» на U1-CN2 (220 В перем. тока).

Замок дверцы люка является основным элементом безопасности машины. В случае неисправности его НЕОБХОДИМО заменить, но не ремонтировать. Кроме того, цепи закрытой и заблокированной дверцы люка (БЛОКИРОВКА) НЕ ДОЛЖНЫ быть зашунтированы.

Доступ ко всем сигналам замка дверцы можно получить через U1:CN13 и U1:CN2.



24 Блок задержки разблокировки замка двери (A31)

Блок задержки разблокировки замка двери (A31) разблокирует

машину примерно через 3 минуты после отключения питания. A31 имеет два встроенных конденсатора, которые заряжаются

через прямое соединение A31 с L1 и N. При отключении машины от питания активируется встроенный таймер. По прошествии 180 секунд – времени, необходимого

для полной остановки максимального отжима полной загрузки – встроенное реле разряжает конденсатор на катушку разблокировки на замке люка (A111), позволяя открыть люк. Следует соблюдать осторожность при открытии люка после отключения питания, так как из машины может вылиться вода.

Если машина остаётся без присмотра в случае сбоя питания, продолжающегося более 3 минут с последующим восстановлением питания, процессор снова заблокирует люк и продолжит выполнение цикла.

A31 имеет соединительный жгут с 12 В постоянного тока, 250 мА, доступный для дополнительных систем оплаты.



25 Впускные клапаны (Y11, Y13, & Y21)

Есть два водовпуска, питающие два клапана холодной воды (Y11) и (Y13) и клапан горячей воды (Y21). Клапан МЕТРИЧЕСКИЙ DN20, резьба 20 мм. Не используйте стандартную резьбу $\frac{3}{4}$ дюйма G.H, так как это повредит клапан. Используйте два шланга подачи, входящие в комплект барабана. Прямой конец с пометкой «подача» имеет стандартную для садового шланга резьбу $\frac{3}{4}$ дюйма.

Прямоугольный конец с маркировкой «машина» имеет диаметр DN20 мм и должен навинчиваться на соединения машин. Впускной патрубок холодной воды питает клапаны холодной воды (Y11) и (Y13), а впускной патрубок горячей воды питает клапан (Y21).

Лоток для стиральных средств состоит из трёх отсеков, промываемых различными комбинациями клапанов.



- 1) Стиральное средство: Y11 и/или Y21
- 2) Кондиционер: Y11+Y13 (оба клапана включены)
- 3) Отбеливатель: Y13



Сливной насос (M2) представляет собой электрический насос на 220 В переменного тока, расположенный в нижней части машины спереди слева. Чтобы демонтировать корзиночный фильтр для его очистки, с передней стороны машины необходимо снять пластиковые заглушки с левой стороны защитной панели или снять защитную панель (в зависимости от модели).

Слить воду из машины можно с помощью сливного шланга, который расположен слева от крышки фильтра.

Насос подключается к разъёму инвертора U1:CN7.



Датчик уровня воды (B1)

Датчик уровня установлен с правой стороны машины. Он контролирует уровень воды, измеряя давление воздуха в шланге датчика, соединённом с нижней задней частью внешнего барабана. Для этого элемента не предусмотрено никаких дополнительных настроек. Регулировка уровня воды осуществляется путем ввода параметров в режиме обслуживания платы A1.



26 Описание программ стирки

Машина имеет четыре стандартные программы стирки и две дополнительные опции. Основные программы стирки: «Нормальный режим», «Тёплый режим», «Горячий режим» и «Деликатная стирка». Дополнительными функциями являются «Доп. стирка» и «Доп. полоскание». Эти опции могут быть добавлены к основным программам стирки (кроме «Деликатной стирки») в любой комбинации. В моделях с монетоприёмником за каждую программу можно брать разную стоимость, а для каждой из двух дополнительных кнопок можно запрограммировать дополнительную стоимость.

Также машина предлагает три специальные программы стирки: «Эко40°», «Эко60°», «Дезинфекция». Программы «Эко40°» и «Эко60°» не имеют дополнительных настроек в целях тестирования энергопотребления. Температуру и продолжительность «Гигиенического» режима стирки можно изменить в режиме обслуживания (рег. 037).

Стандартные программы стирки «Нормальный режим», «Тёплый режим» и «Горячий режим» состоят из трёх программных сегментов. Эти программы начинаются с основной стирки, которая наполняет машину водой до НИЗКОГО уровня. Продолжительность основной стирки можно регулировать в режиме обслуживания машины. Температура воды при основной стирке в программе «Нормальный режим» холодная, «Тёплый режим» – тёплая, а «Горячий режим» – горячая. Средство для основной стирки добавляется через отсек для стиральных средств. Приблизительно в середине основной стирки отсек для отбеливателя в лотке стиральных средств промывается холодной водой с помощью клапана Y13 в течение примерно 30 секунд.

Машина сливает воду после основной стирки, а затем наполняется до ВЫСОКОГО уровня воды для каждого из двух полосканий холодной водой, завершающих основные программы. Каждое полоскание сопровождается сливом и отжимом, окончательный отжим длится шесть минут. При окончательном ополаскивании происходит промывка отсека для кондиционера путём одновременного включения клапанов Y11 и Y13. Потоки воды из этих двух клапанов пересекаются, в результате чего вода поступает в средний отсек лотка.

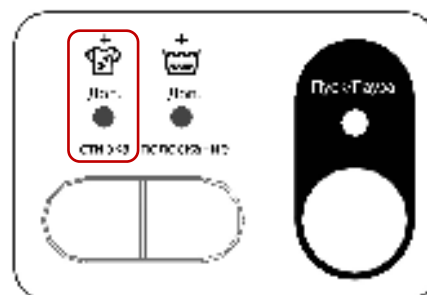
Программа «Деликатная стирка» состоит из двенадцатиминутной основной стирки тёплой водой и двух полосканий холодной водой. Опции «Доп. стирка» и «Доп. полоскание» не могут использоваться в сочетании с программой «Деликатная стирка».

В режиме обслуживания можно добавить одну дополнительную опцию (рег. 22). Такой опцией является «Доп. полоскание», которое осуществляется между первым и последним полосканием, а также наполняет машину до ВЫСОКОГО уровня воды. НИЗКИЙ и ВЫСОКИЙ уровень воды также можно отрегулировать в режиме обслуживания.

Дополнительная стирка

Опция «Доп. стирка» добавляет 5 минут основной стирки к любой программе стирки.

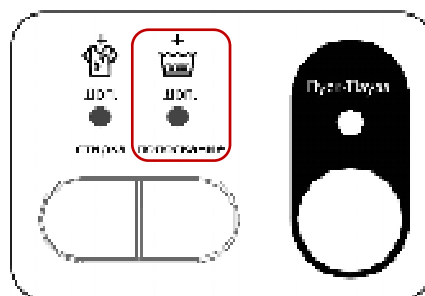
Опция «Доп. стирка» недоступна для программы «Деликатная стирка».



Дополнительное полоскание

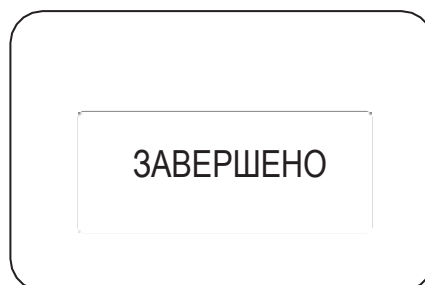
Опция «Доп. полоскание» добавляет семь минут полоскания холодной водой к любой программе стирки, кроме «Деликатная стирка».

«Доп. полоскание» повторяет предпоследнее полоскание.



Завершение программы

По окончании выполнения программы на дисплее появится надпись «Завершено». После этого можно открывать люк.



27 Модели с монетоприёмником

В моделях с монетоприёмником стоимость программ и опций программируется во время настройки машины и может быть изменена в любое время. Машина должна быть переведена в «МОНЕТНЫЙ РЕЖИМ».

Стоимость может быть запрограммирована на количество монет, необходимых для запуска.

Предусмотрены четыре программы стирки: «Нормальный режим», «Тёплый режим», «Горячий режим» и «Деликатная стирка», а также две опции: «Доп. стирка» и «Доп. полоскание», которым можно присвоить одинаковую или разную стоимость. Стоимость опций добавляется к базовой стоимости программ «Нормальный режим», «Тёплый режим», «Горячий режим». В программу «Деликатная стирка» не могут быть добавлены дополнительные опции.

28 Программирование стоимости

1. Для входа в режим программирования разблокируйте и снимите верхнюю панель.
2. Нажмите и отпустите сервисный выключатель, расположенный в задней части балки, чтобы перейти в режим обслуживания. Дисплей погаснет.
3. Выберите одну из тринадцати кнопок программ или опций, для которых необходимо запрограммировать стоимость. Будет отображаться текущая стоимость выбранной программы или опции.
4. Нажмите кнопку «Пуск/пауза». Значение стоимости будет мигать, что означает, что оно доступно для редактирования.
5. Используйте четыре кнопки выбора программы: «Нормальный режим», «Тёплый режим», «Горячий режим» и «Деликатная стирка», чтобы менять каждую из четырёх цифр на дисплее. Каждая кнопка увеличивает соответствующую цифру стоимости слева направо. Каждая цифра меняется от 9 до 0, не затрагивая другие цифры. Крайнюю левую цифру нельзя запрограммировать на 0, но её можно полностью убрать.
6. Когда на дисплее появится желаемая стоимость, нажмите кнопку «Пуск/пауза». Дисплей перестанет мигать, что будет означать, что новое значение сохранено.
7. Повторите шаги с 3 по 6 для каждой оставшейся программы стирки и опции. Кнопки опций настраивают только основные программы.
8. Когда все цены введены, нажмите сервисный выключатель на балке, чтобы выйти из режима обслуживания.
9. Проверьте вновь введённые цены, выбирая каждую программу без опций и с опциями.

29 Режим обслуживания

Программное обеспечение машины поддерживает «Режим обслуживания» (SM) для настройки рабочих параметров и просмотра статистики использования. Режим обслуживания также позволяет техническому специалисту включать отдельные компоненты машины для устранения неполадок. Программное обеспечение также поддерживает «Режим ограниченного обслуживания» (LSM), который позволяет техническому специалисту включать компоненты машины с помощью ввода ПИН-кода, не имея доступа к ремонтному выключателю монетоприёмника. При желании в режиме ограниченного обслуживания с помощью ввода ПИН-кода можно отключить или включить полный функционал режима обслуживания без запроса доступа к отсеку для монет.

Для включения режима обслуживания машин с монетоприёмником:

1. Снимите верхнюю панель.
2. Нажмите и отпустите плунжерный переключатель «РЕЖИМ ОБСЛУЖИВАНИЯ» в задней части отсека для монет. На дисплее отобразятся цифры «8888».
3. Нажмите кнопку «Пуск/пауза». На дисплее появится надпись «SM».
4. Используйте кнопки «Доп. стирка» и «Доп. полоскание», чтобы перейти к нужному регистру.
5. Нажмите кнопку «Пуск/пауза», чтобы получить доступ к регистру или включить эту функцию.
6. Используйте кнопки «Доп. стирка» и «Доп. полоскание», чтобы менять значения. Некоторые регистры требуют использования кнопок «Нормальный режим», «Тёплый режим», «Горячий режим» и «Деликатная стирка» для изменения настроек.
7. Нажмите кнопку «Пуск/пауза», чтобы сохранить новые значения.
8. Нажмите переключатель «РЕЖИМ ОБСЛУЖИВАНИЯ», чтобы выйти. Режим обслуживания отключается автоматически через 60 секунд простоя, при этом все функции режима обслуживания отключаются.

Для включения режима ограниченного обслуживания:

1. Нажмите и удерживайте кнопки «Нормальный режим», «Деликатная стирка», «Пуск/пауза» в течение трёх секунд.
2. С помощью программных кнопок введите ПИН-код (по умолчанию «1234»).
3. Нажмите кнопку «Пуск/пауза». На дисплее появятся цифры «011» (первый регистр, доступный в режиме ограниченного обслуживания).
4. Используйте кнопки «Доп. стирка» и «Доп. полоскание», чтобы перейти к нужному регистру.
5. Нажмите кнопку «Пуск/пауза», чтобы получить доступ к регистру или включить эту функцию.
6. Используйте кнопки «Доп. стирка» и «Доп. полоскание», чтобы менять значения.
7. Нажмите кнопку «Пуск/пауза», чтобы сохранить новые значения.
8. Режим ограниченного обслуживания отключается автоматически через 60 секунд простоя, при этом все функции режима обслуживания отключаются.

Группы регистров режима обслуживания:

00-19 Статистика: это несбрасываемые счётчики аудита и регистры журнала для отслеживания использования машины, четырёх последних ошибок и четырёх последних отметок времени открытия монетоприёмника.

20-38 60-63 Параметры программы стирки: эти регистры используются для настройки уровня воды и структуры программы.

40-59 Активация функций машины: в этой группе адрес регистра отображается в первых двух цифрах дисплея, а текущая настройка отображается в правой цифре («0» = деактивировано, «1» = активировано). Нажмите кнопку «Пуск/пауза», чтобы переключить состояние.

70-79 Настройка часов реального времени, календаря и скидки по времени суток: эти регистры настраивают внутренние часы, календарь и расценки по акции. Примечание: эта группа доступна только для некоторых моделей.

30 СТАТИСТИКА (НЕ СБРАСЫВАЕТСЯ):

000 – Счётчик программы «Нормальный режим». Диапазон: 0000 – F999, (A=10, ... F=15, например, «B101»

= 11,101) 001 – Счётчик программы «Тёплый режим». Диапазон: 0000 – F999.

02 – Счётчик программы «Горячий режим». Диапазон: 0000 – F999.

03 – Счётчик программы «Деликатная стирка». Диапазон: 0000 – F999.

04 – Счётчик опции (только) «Доп. стирка». Диапазон: 0000 – F999 005 – Счётчик опции (только) «Доп. полоскание». Диапазон: 0000 – F999.

006 – Счётчик одновременно выбранных опций: «Доп. стирка» и «Доп. полоскание» Диапазон: 0000 – F999 007

– Общий счётчик программ, т.е. 00+01+02+03+04. Диапазон: 0000 – F999 008 – Счётчик циклов для программы A+40. 0000 – F999

009 – Счётчик циклов для программы A+60. 0000 – F999 010 – Счётчик циклов для программы

«Гигиенической» стирки. 0000 – F999 011 – Сумматор монет – первые 4 цифры, 0000 – 9999

012 – Сумматор монет – последние 4 цифры, 00.00 – 99.99

*013 – Самая новая ошибка и отметка времени. «013»>E ##>ггг>мм.дд>чч.мм>(рег. 8)>>012»

*014 – 2-я последняя ошибка и отметка времени.

*015 – 3-я последняя ошибка и отметка времени.

*019 – Версия прошивки.

Статистика (000–012): Количество программ и опций обновляется по окончании цикла. В «РЕЖИМЕ МОНЕТ» (десятичный по стоимости) регистры 011-012 показывают значение собранной суммы. В недесятичном режиме (талон) 011-012 показывает количество собранных монет. Когда для программы выбраны обе опции, увеличивается значение регистра 006, но не регистров 004 и 005.

Коды ошибок (013-015): При выборе регистра ошибок отображается код ошибки. Каждое последующее нажатие кнопки «Пуск/пауза» (>) переключает значения на дисплее: Год > Месяц.День > Часы.Минуты > Общее количество программ > Выход из регистра. Возникающие новые ошибки сохраняются в регистре 013, а более старые записи сдвигаются вверх на одну позицию в регистре. Исходное содержимое регистра 015 отбрасывается.

Параметры программы стирки:

020 – Низкий уровень воды (стирка): диапазон 5–32 (приблизительный объём в литрах, по умолчанию = 10"), кроме A+40, A+60, «Гигиеническая» стирка»

021 – Высокий уровень воды (полоскание): диапазон 5–32 (приблизительный объём в литрах, по умолчанию = 15"), кроме A+40, A+60, «Гигиеническая» стирка»

024 – Выбор программы по умолчанию:

01 = Цикл стирки «Нормальный режим» по умолчанию (это заводская настройка по умолчанию)

02 = Цикл стирки «Тёплый режим» по умолчанию

03 = Цикл стирки «Горячий режим» по умолчанию

04 = Цикл «Деликатной стирки» по умолчанию

025 – Время основной стирки: 0 – 9999 секунд, по умолчанию = «720», т.е. двенадцать минут.

027 – Беззвучный зуммер: Диапазон: «00» = по умолчанию = включено, «01» = отключено.

028 – Время отмены: Допустимое время после запуска программы, в течение которого пользователь может изменить программу/параметры стирки или добавить вещи в стирку. 0000–9999 секунд. «0000» = отключено, по умолчанию = 030. «9999» = без ограничений.

Нажмите кнопку «Пуск/пауза», чтобы приостановить цикл и разблокировать люк. Если новый выбор программы/опции имеет более высокую стоимость, пользователю будет предложено внести дополнительный платёж. Если нажать кнопки запуска, когда люк закрыт, люк снова заблокируется, и цикл возобновится.

029 – Считыватель IC-карт или печатная плата назначения стоимости, выберите настройку: «00» = по умолчанию = IC-карта, «01» = печатная плата

030 – Максимальная скорость финального отжима в «Нормальном режиме» стирки, об/мин: («0700» или «1000» = по умолчанию)

031 – Максимальная скорость финального отжима в «Тёплом режиме» стирки, об/мин: («0700» или «1000» = по умолчанию)

032 – Максимальная скорость финального отжима в «Горячем режиме» стирки, об/мин: («0700» или «1000» = по умолчанию)

033 – Номинал монеты 1: «0000–9999», по умолчанию = «0025», евро = 10, фунт = 100

034 – Номинал монеты 2: «0000–9999», по умолчанию = «0100»

035 – Настройка ПИН-кода режима ограниченного обслуживания: по умолчанию = «1234». («0000» отключает режим ограниченного обслуживания).

036 – Настройка режима полного обслуживания с помощью ввода PIN-кода: по умолчанию = «0000» (отключено).

037 – Настройка температуры и продолжительности основной стирки программы «Гигиеническая»: 6820—68 °C/20 мин», 6810—68

°C/10 мин», 7403—74 °C/3 мин», 6815—68 °C/15 мин», 7805—78 °C/5 мин», 7410—74

°C/10 мин», (по умолчанию = «6810»)

038 – Настройка моделей «0» = Монета, «1» = IC-карта, (по умолчанию = «0»)

Активация функций машины (люк закрыт):

*040 – Блокировка люка.

*041 – Холодная вода – отсек для стирального средства (Y11).

*042 – Тёплая вода – отсек для стирального средства (Y11 + Y13).

*043 – Горячая вода – отсек для стирального средства (Y13).

*044 – Холодная вода – отсек для отбеливателя (Y21).

*044 – Холодная вода – отсек для кондиционера (Y11 + Y21).

*046 – Сливной насос.

*047 – Вращение барабана по часовой стрелке во время стирки, 50 об/мин.

*048 – Вращение барабана против часовой стрелки во время стирки, 50 об/мин.

*049 – Вращение барабана по часовой стрелке во время отжима, 95 об/мин.

*050 – Вращение барабана против часовой стрелки во время отжима, 95 об/мин.

*051 – Барабан 400 об/мин.

*052 – Барабан 600 об/мин.

*053 – Барабан 1000 об/мин.

- *054 – Проверка дисплея.
- *055 – Проверка зуммера.
- *056 – Сигнал запуска насоса для дозирования стирального средства.
- *057 – Сигнал запуска насоса для дозирования отбеливателя.
- *058 – Сигнал запуска насоса для дозирования кондиционера.
- *059 – Проверка счётчика монет, каждая опущенная монета добавляет 1 к отображаемой сумме. Регистры 009 и 010 не затрагиваются.
- *060 – Настройка переключателя нагрева воды в «Нормальном режиме» стирки. «20oF» – не нагревается, а «20On» – нагревается (по умолчанию = "20oF").
- *061 – Настройка переключателя нагрева воды в «Тёплом режиме» стирки. «40on» – нагревается, а «40oF» – не нагревается (по умолчанию = "40on").
- *062 – Настройка переключателя нагрева воды в «Горячем режиме» стирки. «60on» – нагревается, а «60oF» – не нагревается (по умолчанию = "60on").
- *063 – Настройка переключателя нагрева воды в режиме «Деликатной стирки». «30on» – нагревается, а «30oF» – не нагревается (по умолчанию = "30on"). Часы реального времени (ЧРВ), календарь и акция со скидкой по времени суток.

070 – Настройка ЧРВ: 24-часовой формат, «070»>ггг>мм.дд>чч.мм>>070». Во время настройки ЧРВ останавливаются. Когда нажата кнопка «Пуск/пауза» для сохранения чч.мм и выхода из регистра 70, цифры секунд ЧРВ устанавливаются на «00», не затрагивая значения часов и минут, и часы перезапускаются.

071 – Настройка акции по ЧРВ 1: «ПУСК/ПАУЗА» «071»>D>чч.мм>%%>«071»

072 – Настройка акции по ЧРВ 1: «ЗАВЕРШЕНО» «072»>чч.мм>«072»

073 – Настройка акции по ЧРВ 2: «ПУСК/ПАУЗА» «073»>D>чч.мм>%%>«073»

074 – Настройка акции по ЧРВ 2: «ЗАВЕРШЕНО» «074»>чч.мм>«074»

075 – Настройка акции по ЧРВ 3: «ПУСК/ПАУЗА» «075»>D>чч.мм>%%>«075»

076 – Настройка акции по ЧРВ 3: «ЗАВЕРШЕНО» «076»>чч.мм>«076»

077 – Настройка акции по ЧРВ 4: «ПУСК/ПАУЗА» «077»>D>чч.мм>%%>«077»

078 – Настройка акции по ЧРВ 4: «ЗАВЕРШЕНО» «078»>чч.мм>«078»

079 – Входной сигнал %% скидки по акции (диапазон «00»–«A0», по умолчанию = «00», «A0» = 100%)

Выберите значение, определяющее день(дни) «D», в течение которых акция будет активна, следующим образом:

* 00=акция неактивна.

* 01=воскресенье, 02=понедельник, ...07=суббота.

* 08=все дни, 09=только с понедельника по пятницу, 0A=только суббота и воскресенье.

Используйте кнопки «Нормальный режим», «Тёплый режим», «Горячий режим», «Деликатная стирка» для редактирования значений «ггг», «мм.дд» и «чч.мин». Нажмите кнопку «Пуск/пауза», чтобы перейти к следующей записи в регистре.

Используйте кнопки «Горячий режим» и «Деликатная стирка», чтобы изменить процент скидки «%%».

Если процент = 90–99, то при нажатии кнопки «Деликатная стирка» установится процентное значение «A0» = 100%.

Примечание:

* = Доступ к регистрам возможен в режиме ограниченного обслуживания.

Сброс контроллера дисплея вернёт все применимые настройки микропрограммы к заводским значениям по умолчанию. Машина будет переведена в «РЕЖИМ МОНЕТ» со всеми программами стирки и стоимостью = 0,00.

31 Программирование «акционной» стоимости со скидкой с использованием часов реального времени или внешнего сигнала

Стиральная машина может применять «акционную» процентную скидку к стоимости продажи выбранной программы в определённое время и дни. С помощью встроенных в стиральную машину часов реального времени (ЧРВ) можно выбрать до четырёх различных периодов и процентов скидочных промо-акций. События также могут запускаться с помощью дополнительно устанавливаемого внешнего сигнала, поступающего от реле или переключателя с часовым управлением. Этот сигнал можно использовать для активации скидки на нескольких машинах. Оба варианта настраиваются через регистры режима обслуживания, доступ к которым описан в разделе «Режим обслуживания» настоящего руководства.

Во время настройки машины акционная скидка представлена двузначным процентом (%%) и может варьироваться от 0% (без скидки) до «A0» = 100% (бесплатная стирка). Когда действует ценообразование по акции,

отображаемая стоимость продажи равна сумме стоимости программы со скидкой, округлённой до следующего кратного значения регистра «033» (номинал монеты 1), и стоимости опции без скидки. Например, если номинал монеты 1 = 0,25 и к программе стирки «Нормальный режим» (1,00) с выбранной опцией «Доп. стирка» (0,25) (всего 1,25) применяется скидка 50%, то отображаемая продажная стоимость будет округлена до «0,75».

Чтобы использовать процентную скидку по акции, стиральная машина должна быть переведена в «РЕЖИМ МОНЕТ». Скидочная стоимость может применяться, когда машина установлена в «десятичный» или «недесятичный» режим, рег. 26 = «00» или «01».

НАСТРОЙКА АКЦИИ ПО ЧАСАМ РЕАЛЬНОГО ВРЕМЕНИ (ЧРВ)

ЧРВ и время скидочных акций устанавливается и отображается в 24-часовом формате. (например, 13:15). Дни недели, в которые действуют акции, представлены двузначным числом (пп). Встроенный календарь ЧРВ учитывает високосные годы. Для настройки стоимости по скидочным акциям необходимо настроить ЧРВ и до четырёх пар времени начала и окончания рекламных акций и процентов.

Настройка ЧРВ и акции

1. Активируйте режим обслуживания.
2. Перейдите к регистру 70 (настройка ЧРВ), как описано в разделе «Режим обслуживания».
2. Нажмите кнопку «Пуск/пауза», чтобы остановить часы. Год будет отображаться в виде четырёхзначного числа (гггг). Отредактируйте эти значения с помощью кнопок «Нормальный режим», «Тёплый режим», «Горячий режим» и «Деликатная стирка».
3. Нажмите кнопку «Пуск/пауза» – на дисплее отобразится двузначное число «(0d)», обозначающее день недели (01=воскресенье, 02=понедельник, ... 07=суббота). Отредактируйте это значение с помощью кнопки «Деликатная стирка».
4. Нажмите кнопку «Пуск/пауза» – месяц и день будут отображаться в виде двузначных чисел (мм.дд). Отредактируйте эти значения с помощью кнопок «Нормальный режим», «Тёплый режим», «Горячий режим» и «Деликатная стирка».
5. Нажмите кнопку «Пуск/пауза» – часы и минуты будут отображаться в 24-часовом формате в виде двузначных чисел (чч.мм). Отредактируйте эти значения с помощью кнопок «Нормальный режим», «Тёплый режим», «Горячий режим» и «Деликатная стирка».
6. Нажмите кнопку «Пуск/пауза», чтобы сохранить изменения и выйти из регистра 70. Часы сбросятся на установленное время, цифры секунд сбросятся на «00», а часы перезапустятся. Это позволяет синхронизировать часы на нескольких машинах с главными часами, такими как настенные часы, наручные часы или мобильный телефон.
7. Перейдите к регистру «71» («Пуск/пауза» акции №1 по ЧРВ), чтобы установить процентную скидку, день недели и время начала акции №1.

8. Нажмите кнопку «Пуск/пауза» – появится двузначное значение дня («0d»), который будет отображать день(дни) недели начала акции №1 (01=воскресенье, 02=понедельник, ...07=суббота, 08=все дни,
9. 09=только понедельник-пятница, 0A=только суббота и воскресенье, 00=акция неактивна). Измените это число с помощью кнопки «Деликатная стирка», перебирая допустимые значения.
10. Нажмите кнопку «Пуск/пауза» – будут отображаться часы и минуты начала акции №1 в 24-часовом формате (чч.мм). Отредактируйте эти значения с помощью кнопок «Нормальный режим», «Тёплый режим», «Горячий режим» и «Деликатная стирка».
11. Нажмите кнопку «Пуск/пауза» – процентная скидка по акции будет отображаться в виде двух цифр (%%). Скидка может варьироваться от «00» = 0% до «A0» = 100% (например, бесплатная стирка). Отредактируйте это значение с помощью кнопок «Горячий режим» и «Деликатная стирка». Обратите внимание: нажатие кнопки «Горячий режим» десять раз приведёт к циклическому изменению значения на «A0».
12. Нажмите кнопку «Пуск/пауза», чтобы сохранить изменения и выйти из регистра 71.
13. Перейдите к регистру «72» («ЗАВЕРШЕНО» для акции №1 по ЧРВ). Здесь вы можете установить время окончания акции №1.
14. Нажмите кнопку «Пуск/пауза» – отобразится время окончания акции в часах и минутах в 24-часовом формате (чч.мин). Отредактируйте эти значения с помощью кнопок «Нормальный режим», «Тёплый режим», «Горячий режим» и «Деликатная стирка».
15. Нажмите кнопку «Пуск/пауза», чтобы сохранить изменения и выйти из регистра 72.
16. Запрограммируйте время и проценты трёх других скидочных акций по желанию, используя пары регистров: 073 и 074 (акция №2), 075 и 076 (акция №3) и 077 и 078 (акция №4). Каждая акция может иметь различный процент скидки. Они не должны пересекаться друг с другом.
17. Выйдите из режима обслуживания.

32 НАСТРОЙКА АКЦИИ ПО ЧАСАМ РЕАЛЬНОГО ВРЕМЕНИ (ЧРВ)

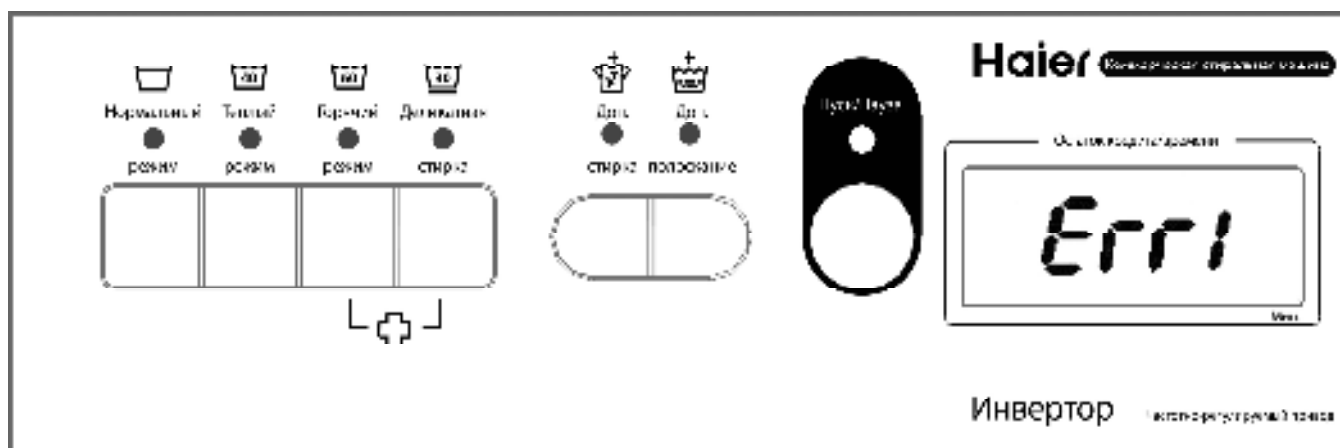
Эта стиральная машина может применять скидку по акции с помощью внешнего реле или ручного переключателя с часовым управлением. Для использования этой функции в стиральной машине должен быть установлен дополнительный внешний комплект проводов для активации скидок. Обратитесь к руководству по установке продукта для получения информации о подключении такого сигнала к стиральной машине для активации скидок.

Установка внешнего сигнала и акционной прошивки

1. Перейдите к регистру 79 (Входной сигнал %% скидки по акции), как описано в разделе режима обслуживания.
2. Нажмите кнопку «Пуск/пауза» – процентная скидка по акции будет отображаться в виде двух цифр (%%). Скидка может варьироваться от «00» = 0% до «A0» = 100% (например, бесплатная стирка). Отредактируйте это значение с помощью кнопок «Горячий режим» и «Деликатная стирка». Обратите внимание: нажатие кнопки «Горячий режим» десять раз приведёт к циклическому изменению значения на «A0».
3. Нажмите кнопку «Пуск/пауза», чтобы сохранить изменения и выйти из регистра 79.
4. Выйдите из режима обслуживания.

Когда активирован внешний сигнал, стиральная машина применит процентную скидку по акции, установленную в регистре 79, к отображаемой стоимости продажи программы.

33 Устранение неисправностей



КОДЫ ОШИБОК

Неисправности/ошибки в программе или машине отображаются в виде числового кода ошибки на дисплее панели. Некоторые коды ошибок сбрасываются автоматически при нажатии кнопки «Пуск/пауза» для перезапуска машины, а некоторые — при открытии люка. Чтобы очистить код ошибки в других случаях, необходимо устранить причину появления ошибки.

Коды ошибок сначала сохраняются в самом нижнем регистре. По мере появления большего количества ошибок, каждая перемещается вверх, а самая давняя отбрасывается. Если часы реального времени установлены, то ошибки будут отмечены временем и датой.

ИНДИКАТОРЫ

В режиме обслуживания светодиоды «Нормальный режим», «Тёплый режим», «Горячий режим» и «Деликатная стирка» и «Доп. стирка» выполняют следующие функции:

«**Нормальный режим**»: люк закрыт. Загорается, когда контакт переключателя закрытой двери (S3) замкнут.

«**Тёплый режим**»: люк заблокирован. Загорается, когда замок люка активирован, а БЛОКИРОВКА установлена с помощью переключателя замка (S4).

«**Горячий режим**»: монета 1. Загорается примерно на 1 секунду, когда монета вставлена в монетоприёмник 1.

«**Деликатная стирка**»: монета 2. Загорается на 1 секунду, когда монета вставлена в монетоприёмник 2 (опционально).

«**Доп. стирка**»: снижение стоимости. Загорается при активации внешнего сигнала снижения стоимости.

34 Коды ошибок

Если питание машины случайно отключается, машина автоматически перезапустится после восстановления питания. Машина возобновит выполнение программы, которая выполнялась в момент отключения питания.

Неисправности/ошибки в программе или машине отображаются в виде числового кода ошибки на дисплее панели.

Некоторые коды ошибок сбрасываются автоматически при нажатии кнопки «Пуск/пауза» для перезапуска машины, а некоторые — при открытии люка.

В случае возникновения других кодов ошибок необходимо вызвать специалиста по техническому обслуживанию.

Код ошибки	Причина/Способ устранения
Err1	Переключатель люка разомкнулся во время программы стирки.
Err2	Ошибка слива. Вода не сливается в течение 15 минут. Проверьте сетчатый фильтр сливного насоса на предмет засорения.
Err3	Ошибка датчика температуры. Датчик температуры поврежден или отключена клемма.
Err4	Ошибка нагрева. Система нагрева повреждена или отключена клемма.
Err5	Уровень воды не достигнут в течение 8 минут. Проверьте сетчатый фильтр на впуске воды на предмет засорения.
Err6	Ошибка датчика уровня воды.
Err7	Двигатель не вращается.
Err8	Во время выполнения программы сигнал уровня воды выше безопасного параметра. Насос включается автоматически.
Unb	Ошибка дисбаланса загрузки. Откройте люк и вручную перебалансируйте одежду и нажмите кнопку «Пуск/пауза» в течение двух минут.
EuAr	Ошибка связи между дисплеем и модулями питания.
Люк	Люк не закрыт. Закройте люк.

Код ошибки «Err1»: неисправность замка люка.

Модель: HCW12C

Описание: Одно из нескольких условий, связанных с системой замка люка.

Условия срабатывания ошибки:

1. Отсутствует напряжение БЛОКИРОВКИ на U1:CN2 после отправки импульса на замок ИЛИ,
2. Напряжение БЛОКИРОВКИ установлено и пропало во время программы стирки ИЛИ,
3. Напряжение БЛОКИРОВКИ присутствует после отправки импульса на отпирание люка

Рекомендуемые действия:

Используйте блок-схему диагностики замка люка, чтобы определить причину.

Предупреждающий код «люк»: выключатель S3 разомкнут

Модель: HCW12C

Условия срабатывания:

ОЖИДАНИЕ: Переключатель S3 размыкается при нажатии кнопки «Пуск/пауза» без оплаты.

ВО ВРЕМЯ ЦИКЛА: Переключатель S3 размыкается во время цикла стирки из-за перегрузки барабана или дёргания за люк.

Рекомендуемые действия: Ожидание:

1. Закройте люк и повторите попытку
2. Используйте блок-схему диагностики замка, чтобы определить, присутствует ли неисправность.

Рекомендуемые действия: ВО ВРЕМЯ ЦИКЛА: Убедитесь, что машина не перегружена и не используется слишком часто.

1. Уменьшите уровень воды, регистры 20 и 21 до = 25 максимум.
2. Воспользуйтесь блок-схемой диагностики замка.

Код ошибки «Err2»: Вода не сливается в течение 8 минут.

Модель: HCW12C

Условие срабатывания:

Датчик уровня (B2) не показывает, что барабан пуст, после 10 минут работы насоса.

Рекомендуемые действия:

Используйте блок-схему диагностики ошибки 2, чтобы определить причину.

Код ошибки «Err5»: Уровень воды не достигнут в течение 15 минут.

Модель: HCW12C

Условие срабатывания:

Датчик уровня (B2) показывает, что вода ниже запрограммированного уровня спустя 8 минут.

Рекомендуемые действия:

Используйте блок-схему диагностики ошибки 5, чтобы определить причину.

Код ошибки «Err7»: Двигатель не вращается.

Модель: HCW12C

Условия срабатывания:

1. Цепь тепловой защиты двигателя (F1) разомкнута.
2. Нет сигнала от тахометра двигателя (при вращении двигателя или без него).

Рекомендуемые действия:

Используйте блок-схему диагностики ошибки 7

Код ошибки «Err8»: слишком высокий уровень воды.

Модель: HCW12C

Условия срабатывания:

Датчик уровня показывает, что уровень воды слишком высок.

Рекомендуемые действия:

Используйте блок-схему диагностики ошибки 8

Код ошибки «Err6»: Ошибка датчика уровня воды

Модель: HCW12C

Условие срабатывания: показатель датчика уровня находится за пределами нормального рабочего диапазона. Это условие проверяется в режиме ожидания и во время выполнения цикла.

Рекомендуемые действия:

1. Проверьте провода жгута проводов отдельных датчиков уровня на целостность (A1, CN1-5 и 6).
2. Замените датчик уровня В1.
3. Замените плату А1.

Код ошибки «EuAr»: ошибка связи U1<>A1

Модель: HCW12C

Описание: Нет связи между процессором и инвертором

Условие срабатывания: Нет связи между A1:CN1 и U1:CN22

Рекомендуемые действия:

1. Проверьте соединения платы и жгут проводов на непрерывность между A1:CN1 и U1:CN22.
2. Замените плату управления (A1)
3. Замените инвертор (U1)

Код ошибки «Err3»: Ошибка датчика температуры воды

Модель: HCW12C

Условие срабатывания: Невозможно измерить температуру.

Рекомендуемые действия:

Датчик температуры закорочен или повреждён. Проверьте значение сопротивления датчика температуры.

Код ошибки «Err4»: Ошибка трубки нагрева воды

Модель: HCW12C

Условие срабатывания: Нагрев в течение 10 минут, повышение температуры менее чем на 3°C.

Рекомендуемые действия:

Трубка нагрева воды закорочена или повреждена. Проверьте значение сопротивления трубки нагрева воды.

Код ошибки «Unb»: Несбалансированная загрузка

Модель: HCW12C

Условие срабатывания: Загрузка не может быть сбалансирована во время финального отжима (на дисплее < «7»)

Рекомендуемые действия:

Во время финального отжима, если загрузка не может быть сбалансирована (например, водяной карман в водонепроницаемой скатерти), будет отображаться код ошибки «Unb». При открытии загрузочного люка дисплей начнёт обратный отсчёт с 2 минут. Если оператор перераспределит загрузку, закроет люк и нажмёт кнопку «Пуск/пауза», начнётся новый цикл финального отжима, а на дисплее будет отображаться «7». В противном случае машина вернётся в режим ожидания. Код ошибки «Unb» указывает на неисправность машины только тогда, когда он повторяется несколько раз подряд при разной загрузке.

1. Запустите цикл с 1 баннным полотенцем.
2. Если появляется код ошибки «UNB», проверьте 4 амортизатора, две передние верхние пружины растяжения и две нижние задние пружины сжатия.

35 Техническое обслуживание

Осмотрите внутреннюю часть машины.

Осмотрите внутреннюю часть машины, чтобы убедиться в отсутствии протечек.

Во время фактического цикла стирки отключите питание машины и выполните следующие действия:

- Снимите верхнюю, переднюю и заднюю панели.
- Убедитесь, что никакие внутренние шланги не протекают.
- Убедитесь, что вода не вытекает на пол.
- Осмотрите ремень. Отрегулируйте натяжение или замените ремень при необходимости.
- Если время нагрева больше обычного, проверьте нагревательные элементы. Если вода очень жёсткая, проверьте, нет ли известковых отложений на нагревательных элементах. При необходимости удалите известковый налёт с элементов. Рассчитайте количество средства для удаления известкового налёта в соответствии с рекомендациями производителя.
- Никогда не включайте нагревательные элементы, если в машине нет воды. Это приведёт к срабатыванию термopредохранителя.
- Осмотрите амортизаторы и спиральные пружины.

36 Установка подачи жидкости HCW12C

Внимание: Настоящие инструкции предназначены только для квалифицированного и опытного обслуживающего персонала! Ненадлежащее обслуживание оборудования может привести к возникновению опасных условий, травм или повреждению имущества. Необученные лица или лица, не знакомые со стиральными машинами Electrolux и Wascomat, должны обратиться за обслуживанием к квалифицированным специалистам.

Порядок действий:

1. Отключите стиральную машину от сети электропитания.
2. Снимите верхнюю панель машины.
3. Придерживая корпус лотка для стиральных средств, осторожно просверлите сверлом 1/8" направляющие отверстия в центре отверстий для химических средств в верхней части лотка (Рис. 1), которые предназначены для использования.
4. Используйте сверло 13–32 или 10 мм, чтобы увеличить направляющие отверстия, просверленные на шаге 3 (Рис. 1). Не используйте другие размеры бит на этом этапе.
5. Придерживая корпус лотка для стиральных средств, плотно вставьте 3 угольника из комплекта в просверленные отверстия, до упора (Рис. 2). Обратите внимание, что хотя угольники могут свободно вращаться в отверстиях, они фиксируются на месте и не могут быть извлечены достаточным усилием.



Рис. 1



Рис. 2

6. Просверлите сверлом 1/8" направляющее отверстие через соответствующее количество входных отверстий шланга для химических средств с задней стороны машины (Рис. 3).



Рис. 3



7. С помощью подходящего бита увеличьте отверстия, просверленные на шаге 6, чтобы шланг подачи химических средств легко входил в машину (Рис. 3).
8. Протяните шланги подачи химических средств через просверленные отверстия и подсоедините их к открытым концам зазубренных L-образных угольников на лотке для стиральных средств. Закрепите их зажимами или кабельными стяжками (Рис. 4 и 5).



Рис. 4



Рис. 5

9. Соберите два переходника из комплекта, используя выбивную арматуру диаметром 3/4" (предоставляется установщиком) в отверстии в задней части корпуса, через которое был установлен верхний левый (если смотреть сзади) транспортировочный предохранительный винт.
10. Протяните жгут проводов подачи жидкости через арматуру диаметром 3/4" и соответствующий внешний защитный кабельный жёлоб (металлическую трубку, металлическую оболочку или другой кабельный жёлоб, соответствующий нормам) к насосу подачи жидкости (Рис. 6). Внимание: Ответственность за соответствие методов установки всем применимым нормам лежит на установщике.



Рис. 6



11. Подключите жгут подачи жидкости к разъёму CN6, расположенному на верхнем левом вертикальном краю (если смотреть на переднюю сторону машины) силового модуля внутри стиральной машины (Рис. 7).

Следуйте инструкциям изготовителя насоса, чтобы завершить установку насоса, используя провода жгута пускового сигнала от машины следующим образом.



Рис. 7

Электрическая арматура (установщик)

Кабельная стяжка



ПРИМЕЧАНИЕ:

CN5-1,2:
Насос для стирального средства и насос для отбеливателя

CN5-3,4:
Насос для кондиционера

12. Установите верхнюю панель машины на место.
13. После завершения установки насоса подключите стиральную машину к сети электропитания и используйте режим обслуживания для заливки насосов для химических средств. Проверьте отсутствие протечек и промойте лоток для стиральных средств, чтобы удалить остатки химических веществ.
14. Установите верхнюю панель на место. Теперь машина готова к эксплуатации.

ОБСЛУЖИВАНИЕ КЛИЕНТОВ

Мы рекомендуем обращаться в службу поддержки клиентов компании «Хайер», а также использовать оригинальные запасные части. Если у вас возникли проблемы с вашей техникой, пожалуйста, сначала изучите раздел «Устранение неисправностей».

Если вы не нашли решения проблемы, пожалуйста, обратитесь:

— к вашему официальному дилеру или

— в наш колл-центр: 8-800-250-43-05,

— на сайт www.haier.com, где вы можете оставить заявку на обслуживание, а также найти ответы на часто задаваемые вопросы.

Обращаясь в наш сервисный центр, пожалуйста, подготовьте следующую информацию, которую вы можете найти на паспортной табличке

Модель _____

Серийный номер _____

Дата продажи _____



Также, пожалуйста, проверьте наличие гарантии и документов о продаже.

Важно! Отсутствие на приборе серийного номера делает невозможной для Производителя идентификацию прибора и, как следствие, его гарантийное обслуживание.

Запрещается удалять с прибора заводские идентифицирующие таблички. Отсутствие заводских табличек может стать причиной отказа выполнения гарантийных обязательств.

Дата изготовления и гарантийный срок указаны на этикетке устройства.

В настоящий документ могут быть внесены изменения без предварительного уведомления.

Производитель оставляет за собой право вносить изменения в конструкцию и комплектацию изделия без дополнительного уведомления.

Изготовитель: «Haier Overseas Electric Appliances Corp. Ltd.»

Адрес: Room S401, Haier Brand building, Haier Industry park Hi-tech Zone, Laoshan District Qingdao, China

Уполномоченная организация / Импортер: ООО «ХАР»

Адрес: 121099, г. Москва, Новинский бульвар, д.8, этаж 16, офис 1601

Тел.: 8-800-250-43-05, адрес эл. почты: info@haierrussia.ru

Сделано в Китае

Haier