

Haier

Руководство пользователя

**Сушильная машина
барабанного типа**

HCD12C

Содержание

1	Меры предосторожности	5
1.1	Общая информация по технике безопасности.....	7
1.2	Только для промышленного использования.....	7
1.3	Символы	7
2	Описание программ	7
2.1	Общие сведения	7
2.2	Изображение панели управления	8
2.3	Описание программ.....	8
2.4	Описание работы программ.....	9
3	Работа	9
3.1	Загрузка	9
3.2	Как запустить машину	9
3.2.1	Выбрать программу	9
3.2.2	Показать программное время сушки на дисплее.....	9
3.4	Нажать на кнопку пуска	10
3.5	Когда работа программы закончилась.....	10
4	Коды ошибок	10
5	Техобслуживание	11

Производитель оставляет за собой право вносить изменения в конструкцию и спецификации компонентов.

1 Меры предосторожности

Запрещается использовать машину, если для очистки использовались промышленные химические продукты.

Запрещается сушить в машине нестиранные вещи.

Перед сушкой в данной машине предметы, загрязненные такими веществами, как растительное масло, ацетон, спирт, бензин, керосин, пятновыводители, скипидар, парафины и средства для удаления воска, следует выстирать в горячей воде с добавлением моющего средства.

Такие материалы, как пористая резина (латексная пенорезина), шапочки для душа, водонепроницаемые текстильные вещи, прорезиненные изделия и предметы одежды или подушки, оснащенные прокладками из пенорезины, не следует сушить в этой машине.

Кондиционеры для белья или аналогичные продукты следует использовать в соответствии с инструкциями по применению этих веществ.

Заключительная часть цикла сушки происходит без нагрева (цикл остывания) для гарантии того, что вещи остаются при температуре, которая не может их испортить.

Извлеките все предметы из карманов (зажигалки, спички и т. п.).

ПРЕДУПРЕЖДЕНИЕ! Никогда не останавливайте работу машины до окончания цикла сушки. Это разрешается делать только в том случае, если быстро извлечь все вещи и развесить для рассеивания тепла.

Чтобы не допустить возврата потока газов обратно в помещение, где установлены устройства, в которых сжигаются другие виды топлива, включая открытое пламя, необходимо обеспечить наличие соответствующей вентиляции.

Вытяжной воздух не должен выпускаться в дымоход, который используется для вытяжных паров от устройств, в которых сжигаются газы или другие виды топлива.

Машину нельзя устанавливать за запираемой замком дверью, за раздвижной дверью или за дверью с петлями, расположенными на противоположной стороне по отношению к петлям на дверце машины. В противном случае это помешает полностью открыть дверцу машины.

Если в машине предусмотрено устройство улавливания ворса, необходимо регулярно выполнять его очистку. Не допускайте скопление ворса вокруг машины.

**ЗАПРЕЩАЕТСЯ ВНОСИТЬ КАКИЕ-ЛИБО ИЗМЕНЕНИЯ
В КОНСТРУКЦИЮ ЭТОЙ МАШИНЫ!**

Техобслуживание и ремонт должен выполнять только уполномоченный персонал.

Необходимо использовать только утвержденные запасные части.

При выполнении техобслуживания или при замене деталей электропитание должно быть отключено.

После отключения электропитания оператор должен видеть, что машина отсоединена от сети питания (то есть вилка вынута из розетки и остается вынутой) из любой точки, к которой у него есть доступ. Если это невозможно выполнить в связи с конструкцией или установкой машины, необходимо обеспечить отключение от сети с блокировкой изолированного положения машины.

В соответствии с правилами электромонтажа: перед машиной необходимо смонтировать многополюсный переключатель для обеспечения безопасности выполнения работ по монтажу и техобслуживанию.

Отверстия в основании нельзя загромождать какими-либо ковриками.

Максимальная масса загрузки сухого белья: 12 кг.

Взвешенный уровень звукового давления на рабочих станциях: 68 дБ(А).

Разрешается использовать машину в местах общественного пользования.

Разрешается использовать данную машину детям в возрасте от 8 лет и старше и лицам с ограниченными физическими, сенсорными или умственными способностями или не имеющими соответствующего опыта и знаний, если они делают это под надзором, либо если им была предоставлена инструкция по безопасному использованию данной машины, и они осознают связанные с этим опасности. Детям запрещается играть с машиной. Очистка машины и ее обслуживание пользователями не должны осуществляться детьми без надзора взрослых.

Данная машина не предназначена для использования лицами (включая детей) с ограниченными физическими, сенсорными или умственными способностями или не имеющими соответствующего опыта и знаний, если они делают это без присмотра или без соответствующих инструкций со стороны лица, отвечающего за их безопасность. Для предотвращения возможности использования машины детьми во время игр за ними необходимо осуществлять надзор.




1.1 Общие инструкции по технике безопасности

С целью предотвращения повреждения электронных компонентов (и других частей), которые могут возникнуть в результате конденсации, перед началом использования машина должна находиться в помещении при комнатной температуре в течение 24 часов.

1.2 Только для коммерческого использования

Машина, рассматриваемая в данном руководстве, предназначена только для коммерческого или промышленного использования.

1.3 Символы

	Осторожно!
	Осторожно! Горячая поверхность!
	Перед использованием машины ознакомьтесь со всеми инструкциями.

2 Описание программ

2.1 Общие сведения

Машина оснащена четырьмя программами, адаптированными к диапазону использования, для которого эта машина предназначена, при этом на разных рынках используются различные программы. Приведенное ниже описание программ — это краткое описание некоторых примеров программ, которые могут быть использованы.

Рекомендуется соблюдать, по возможности, указания по уходу, приведенные на этикетках предмета одежды.

Для получения наилучшего результата сушки рекомендуется в каждом цикле сушки сушить предметы одежды одинакового качества.

Примечание!

Не сушите в машине сухую шерсть или шелк.

Транспортирование и хранение

Перевозить и хранить продукт необходимо в заводской упаковке, согласно указанным на ней манипуляционным знакам.

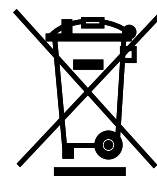
При погрузке, разгрузке и транспортировке соблюдайте осторожность.

Транспорт и хранилища должны обеспечивать защиту продукта от атмосферных осадков и механических повреждений.

Утилизация

Внесите свой вклад в защиту окружающей среды и здоровья людей.

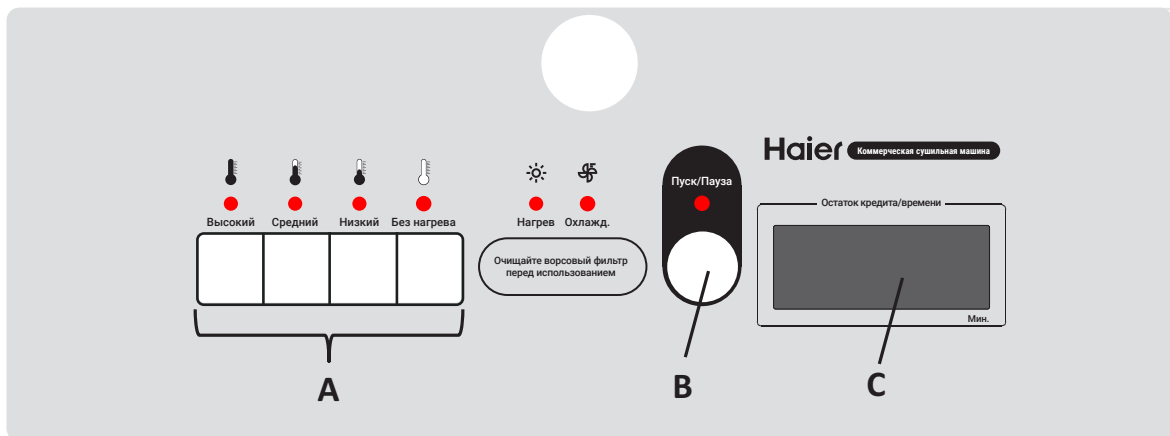
Поместите упаковку от прибора в соответствующие контейнеры для последующей ее утилизации. Поспособствуйте утилизации отходов электрических и электронных компонентов. Не выбрасывайте устройства, обозначенные указанным символом, вместе с бытовыми отходами. Передайте изделие местной организации по переработке отходов или обратитесь в муниципальную службу.



2.2 Изображение панели управления

Панель управления с дисплеем позволяет выбирать основные программы сушки.

Панели состоят из кнопок выбора программ (А), кнопки пуска (В) и дисплея (С), на котором показывается цена для каждой программы и время сушки, предусмотренное для каждой программы.



Пояснения к панели управления.

А – Кнопки выбора программ




В – Кнопка пуска

С – Дисплей, на котором показывается время работы программы и цена программ

2.3 Описание программ

Существует четыре типа программ: программы с высокой/ умеренной / низкой температурой нагрева и без нагрева.

Ниже в таблице приведены некоторые примеры возможных программ и их короткие описания:

Программы	Описание
	Хлопчатобумажные и махровые ткани. Высокая температура Программа остановится, когда истечет время ее работы.
	Хлопчатобумажные и махровые ткани. Умеренная температура Программа остановится, когда истечет время ее работы.
	Синтетические ткани (пример синтетических тканей: полиэстер, полиамид, полиакрил и эластан), вискоза, поликоттон и деликатные ткани. Низкая температура Программа остановится, когда истечет время ее работы.
	Проветриваемые покрывала, пододеяльники и постельное белье, без нагрева Программа остановится, когда истечет время ее работы.

2.4 Описание работы программы

Машина оснащена четырьмя программами, адаптированными к диапазону использования, для которого эта машина предназначена.

В машине предлагается четыре стандартных программы сушки. Подробные описания этих процедур приведены в разделе 2.2. Для машин, запускаемых путем опускания монет, установочные значения «Цена за каждую программу», «Время работы для каждой программы» и «Время за дополнительную монету (монеты) или нажатие кнопки» могут быть назначены для каждой программы индивидуально.

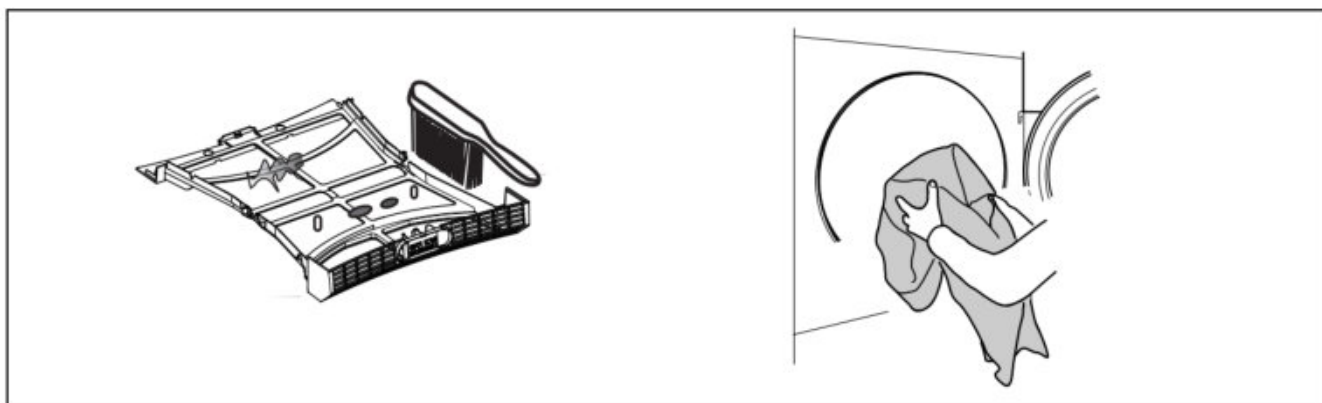
Программы сушки при высокой, умеренной и низкой температурах делятся на два сегмента — период нагрева и период остывания. Настройки времени сушки и температуры для каждой программы можно регулировать с помощью регистров сервисного меню. Периоды времени нагрева и остывания также можно регулировать с помощью регистров в сервисном меню. Во время нагрева на дисплее отображается «d xx», где «xx» — оставшееся время сушки в минутах. Во время остывания на дисплее отображается «с xx», где xx — оставшееся время остывания. Программа останавливается в момент «с 00».

3 Работа

3.1 Загрузка

Загрузите вещи в машину в соответствии с рекомендациями и закройте дверцу.

Убедитесь в том, что отсек для фильтра чистый и, при необходимости, почистите его.



Максимальная загрузка составляет 12 кг.

3.2 Как запустить машину

3.2.1 Выбрать программу

Выберите программу, нажав одну из четырех кнопок, которые помечены символом A.

3.2.2 Показать программное время сушки на дисплее

Существуют два режима работы для этой сушильной машины, для отображения программного времени сушки на дисплее.

Одним из них является бесплатный режим сушки (режим OPL — сушка на дому), и режимом сушильной машины по умолчанию является режим OPL. Программа работает в режиме «Время для каждой программы, выбранной нажатием кнопки» (режим работы — OPL). В этом режиме каждый раз, когда нажимается кнопка программы, оставшееся время увеличивается на величину приращения. В любом случае отображаемое оставшееся время работы сушильной машины не должно быть больше, чем «Максимальное время сушки» для этой программы.

Другим режимом является режим работы с монетоприемником. Для этого режима, чтобы запустить машину в работу, необходимо опустить нужное количество монет. После запуска можно добавлять время работы для выбранной программы. Для добавления времени опустите дополнительно нужное количество монет.

Максимально накопленное время для одного цикла составляет 90 минут. Например, если программа вначале выбрана на 90 минут, то опускание дополнительных монет не может увеличить время работы; если же программа вначале была выбрана на 60 минут работы, то максимальное увеличение времени составляет 30 минут; общее накопленное время составляет 90 минут.

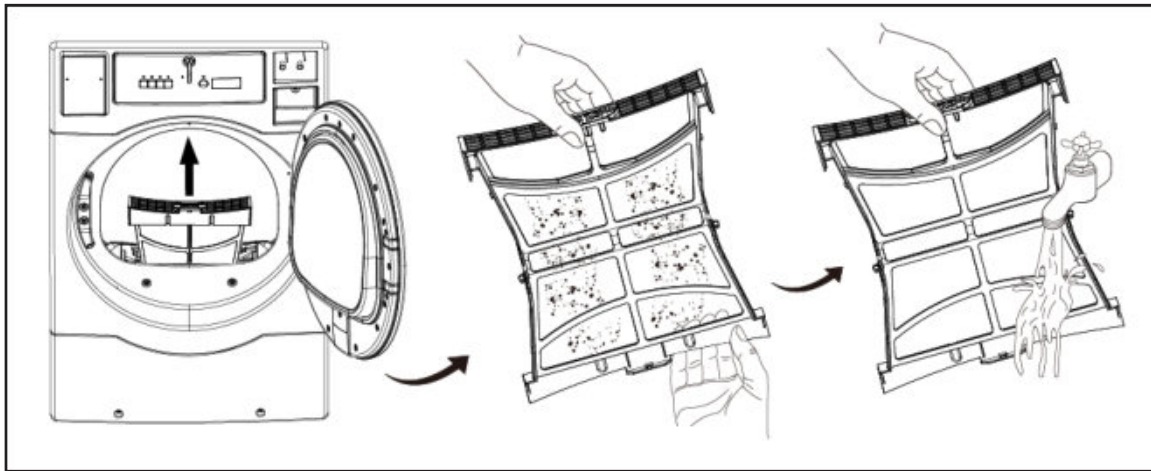
3.3 Нажмите кнопку Start (Пуск)

Нажмите кнопку В, чтобы запустить одну из программ, описанных выше в разделе «Описание программ».

3.4 Когда работа программы закончилась

Примечание!

Для достижения наилучшего результата сушки важно слить всю воду из машины, как только работа программы будет завершена. Чистите фильтр грубой очистки линии после каждого цикла сушки для обеспечения наилучшей производительности.



4 Коды ошибок

Неисправности / ошибки в программе или в машине указываются числовым кодом ошибки на дисплее панели. Некоторые коды ошибок (ER01, ER02, ER28) сбрасываются автоматически, когда нажимается кнопка «Пуск» или когда открывается дверь. Код Er14 может сбрасываться автоматически, если прерывается подача питания, однако в том случае, если вы считаете, что загруженные вещи в барабане еще влажные в момент, когда на дисплее печатной платы будет отображаться код Er14, то вам следует обратиться к местному техническому специалисту по техобслуживанию. В случае других кодов ошибок необходимо вызвать технического специалиста по техобслуживанию.

Код ошибки	Причина/действие
Er 00	Машина не работает.
Er 01	Превышен предел температуры впускного воздуха.
Er 02	Превышен предел температуры выпускного воздуха.
Er 03	Короткое замыкание входного термистора.
Er 04	Короткое замыкание выходного термистора.
Er 14	Нагрев не работает, или вещи были слишком сухими в течение длительного периода времени.
Er 17	Разомкнута цепь входного термистора.
Er 18	Разомкнута цепь выходного термистора.
Er 28	Во время предыдущего цикла была превышена температура впускного воздуха.

5 Техобслуживание

Общие сведения

Ответственность за обеспечение того, чтобы техобслуживание выполнялось периодически, лежит на владельце машины или на менеджере прачечной.

Примечание!

Недостаточность технического обслуживания может ухудшить производительность машины и может привести к повреждению ее компонентов.

Очистка

Необходимо установить программу и (или) график для периодической проверки, очистки и удаления ворса из различных областей сушильной машины, а также из всей системы воздуховодов. Периодичность очистки лучше всего определять из опыта работы в каждом месте установки машины. Максимальный коэффициент технического использования зависит от надлежащего качества воздушного потока. Скопление ворса может ограничивать этот поток воздуха.

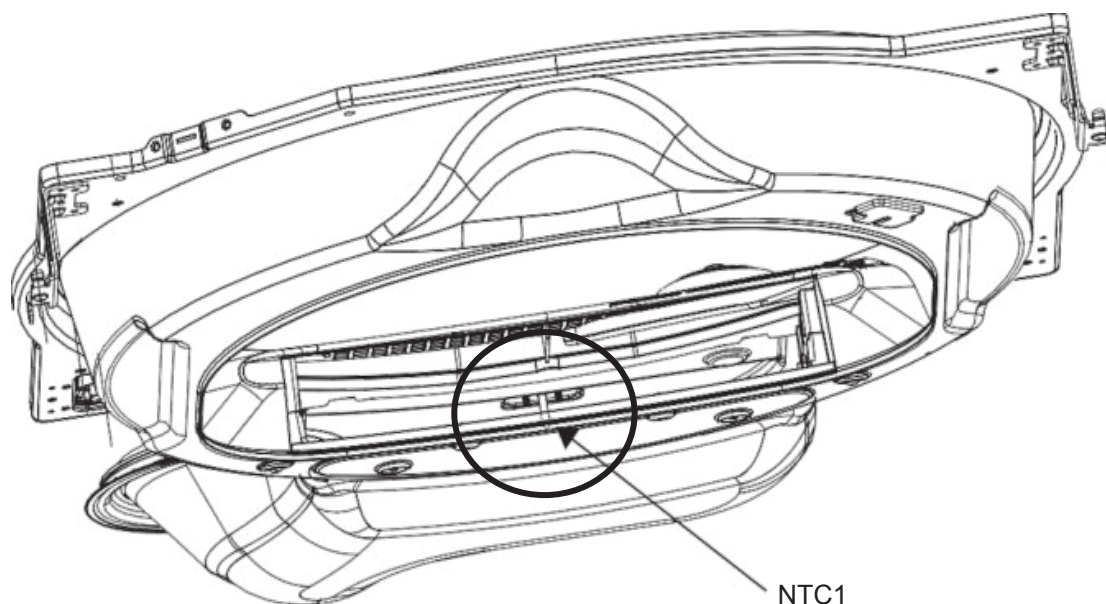
- Чистите сетчатый фильтр ворса после каждой загрузки.

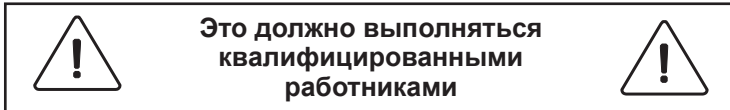
Еженедельно или после каждых 50 часов работы

- Удаляйте скопления ворса из камеры для сбора ворса и из зоны датчика температуры NTC1.
- Почистите прокладку дверцы.
- Для чистки дверцы используйте мягкую мочалку и мягкое моющее средство.

Один раз в три месяца или после каждых 500 часов работы

- Отключите электропитание.
- Вынув фильтр для ворса из отсека для ворса, удалите ворс в отсеке для сбора ворса.
- Не забудьте удалить любые скопления ворса вокруг датчика NTC1 (см. ниже на рисунке)
- Удалите любые скопления ворса в отверстиях корпуса электродвигателя (электродвигателей) и вокруг них.





Один раз в 6 месяцев или после каждых 1000 часов работы
(эта работа должна выполняться квалифицированными работниками)

- Осмотрите и удалите скопления ворса с наружных поверхностей вытяжных воздуховодов и с внутренних поверхностей вытяжных воздуховодов сушильной машины.
- Скопление ворса в вытяжных воздуховодах может создать потенциальную опасность возникновения пожара.
- Не создавайте препятствий для потока воздуха горения и вентиляционного воздуха. Проверьте заслонки обратной тяги в вытяжных воздуховодах. Осмотрите и удалите любые скопления ворса, которые могут привести к заеданию или залипанию заслонки. Наличие препятствий в воздуховодах приводит к увеличению времени сушки, повышенному потреблению электроэнергии и сокращению срока службы электродвигателей.
- Если обнаруживаются большие скопления ворса в воздуховодах, переходите к более коротким интервалам техобслуживания, например один раз в три месяца.
- Заслонка обратной тяги, которая залипнет, будучи частично закрытой, может привести к замедлению сушки и отключению аварийных переключателей цепи нагрева или термостатов.
- При очистке шкафа сушильной машины избегайте использования чистящих средств с жесткими абразивами. Рекомендуется продукт, предназначенный для очистки машины.

Один раз в 12 месяцев или после каждых 2000 часов работы

- Компетентный специалист по обслуживанию машин должен осмотреть болты, гайки, винты, установочные винты, заземление
- Следует осмотреть состояние ремней. Потрескавшиеся или сильно потертые ремни следует заменить.
- Выполнить операционную проверку всех средств управления и клапанов.
- Выполнить операционную проверку всех предохранительных устройств (переключателей устройств защиты от ворса, переключателя дверцы).

ОБСЛУЖИВАНИЕ КЛИЕНТОВ

Мы рекомендуем обращаться в службу поддержки клиентов компании «Хайер», а также использовать оригинальные запасные части. Если у вас возникли проблемы с вашей техникой, пожалуйста, сначала изучите раздел «Устранение неисправностей».

Если вы не нашли решения проблемы, пожалуйста, обратитесь:

— к вашему официальному дилеру или

— в наш колл-центр: 8-800-250-43-05,

— на сайт www.haier-europe.com, где вы можете оставить заявку на обслуживание, а также найти ответы на часто задаваемые вопросы.

Обращаясь в наш сервисный центр, пожалуйста, подготовьте следующую информацию, которую вы можете найти на паспортной табличке

Модель _____

Серийный номер _____

Дата продажи _____



Также, пожалуйста, проверьте наличие гарантии и документов о продаже.

Важно! Отсутствие на приборе серийного номера делает невозможной для Производителя идентификацию прибора и, как следствие, его гарантийное обслуживание.

Запрещается удалять с прибора заводские идентифицирующие таблички. Отсутствие заводских табличек может стать причиной отказа выполнения гарантийных обязательств.

Дата изготовления и гарантийный срок указаны на этикетке устройства.

В настоящий документ могут быть внесены изменения без предварительного уведомления.

Производитель оставляет за собой право вносить изменения в конструкцию и комплектацию изделия без дополнительного уведомления.

Продукция соответствует требованиям технических регламентов Таможенного союза.

Декларация о соответствии № ЕАЭС N RU Д-СН.РА01.В.51989/21 от 13.10.2021 действует до 07.10.2026.

Изготовитель: «Haier Overseas Electric Appliances Corp. Ltd.»

Адрес: Room S401, Haier Brand building, Haier Industry park Hi-tech Zone, Laoshan District Qingdao, China

Уполномоченная организация / Импортер: ООО «ХАР»

Адрес: 121099, г. Москва, Новинский бульвар, д.8, этаж 16, офис 1601

Тел.: 8-800-250-43-05, адрес эл. почты: info@haierrussia.ru

Сделано в Китае

ГАРАНТИЙНЫЙ ТАЛОН

Уважаемый покупатель!

Корпорация «Хайер» находящаяся по адресу: Офис S401, Хайер бренд билдинг, Хайер Индастри парк Хай-тек зон, Лаошан Дистрикт, Циндао, Китай, благодарит Вас за Ваш выбор, гарантирует высокое качество и безупречное функционирование данного изделия при соблюдении правил его эксплуатации. Официальный срок службы данного изделия - 7 лет со дня передачи изделия конечному пользователю. Учитывая высокое качество продукции, фактический срок эксплуатации может значительно превышать официальный. Рекомендуем по окончании срока службы обратиться в Авторизованный сервисный центр для проведения профилактических работ и получения рекомендаций. Вся продукция изготовлена с учетом условий эксплуатации и прошла соответствующую сертификацию на соответствие техническим требованиям. Во избежание недоразумений, убедительно просим Вас при покупке внимательно изучить инструкцию по эксплуатации, условия гарантийных обязательств и проверить правильность заполнения гарантийного талона. В случае неправильного или неполного заполнения гарантийного талона обратитесь в торгующую организацию. Данное изделие представляет собой технически сложный товар. Если купленное Вами изделие требует специальной установки и подключения, настоятельно рекомендуем Вам обратиться к Авторизованному партнёру Хайер. Данным гарантийным талоном Корпорация «Хайер» подтверждает принятие на себя обязательств по удовлетворению требований потребителей, установленных действующим законодательством о защите прав потребителей, иными нормативными актами в случае обнаружения недостатков изделия. Однако Корпорация «Хайер» оставляет за собой право отказать как в гарантийном, так и дополнительном сервисном обслуживании изделия в случае несоблюдения изложенных ниже условий.

Условия гарантийного и дополнительного сервисного обслуживания

Гарантийное и дополнительное сервисное обслуживание распространяется только на изделия, укомплектованные гарантийным талоном установленного образца. Корпорация «Хайер» устанавливает гарантийный срок 12 месяцев со дня передачи товара потребителю и производит дополнительное сервисное обслуживание в течение 36 месяцев со дня передачи товара потребителю*. Во избежание возможных недоразумений, сохраняйте в течение срока службы документы, прилагаемые к изделию при его продаже (товарный чек, кассовый чек, инструкция по эксплуатации, гарантийный талон). Дополнительное сервисное обслуживание изделия — бесплатное для потребителя устранение недостатков изделия, возникших по вине Изготовителя. Данная услуга оказывается только при предъявлении владельцем изделия товарного и кассового чеков, иных документов, подтверждающих факт покупки изделия.

Гарантийное сервисное обслуживание производится исключительно Авторизованными партнёрами Хайер. Полный список Авторизованных партнёров на территории ЕАЭС вы можете узнать в Информационном центре «Хайер» по телефонам:

8-800-250-43-05 - для Потребителей из России (бесплатный звонок из регионов России)

или на сайте: www.haier-europe.com или сделав запрос по электронной почте: ServiceB2B@haierrussia.ru
Данные Авторизованных партнёров могут быть изменены, за справками обращайтесь в Информационный центр «Хайер».

Гарантийное и дополнительное сервисное обслуживание не распространяется на изделия, недостатки которых возникли вследствие:

- нарушения потребителем условий и правил эксплуатации, хранения и/или транспортировки товара;
- неправильной установки и/или подключения изделия;
- нарушения технологии работ с холодильным контуром и электрическими подключениями, как и привлечение к монтажу Изделия лиц, не имеющих соответствующей квалификации, подтвержденной документально;
- отсутствия своевременного технического обслуживания Изделия в том случае, если этого требует инструкция по эксплуатации;
- избыточного или недостаточного давления в водопроводной сети;
- применения мощных средств, несоответствующих данному типу изделия, а также превышения рекомендуемой дозировки мощных средств;
- использования изделия в целях, для которых оно не предназначено;
- действий третьих лиц: ремонт или внесение несанкционированных изготовителем конструктивных или схемотехнических изменений неуполномоченными лицами;
- отклонений от Государственных Технических Стандартов (ГОСТов) и норм питающих сетей;
- действия непреодолимой силы (стихия, пожар, молния т. п.);
- несчастных случаев, умышленных или неосторожных действий потребителя или третьих лиц;
- если обнаружены повреждения, вызванные попаданием внутрь изделия посторонних предметов, веществ, жидкостей, насекомых, продуктов жизнедеятельности насекомых;
- срабатывание термозащиты в следствии включения не заполненного/не полностью заполненного водой бака водонагревателя. Гарантийное и дополнительное сервисное обслуживание не распространяется на следующие виды работ:
- установка и подключение изделия на месте эксплуатации;
- инструктаж и консультирование потребителя по использованию изделия;
- очистка изделия снаружи либо изнутри.

Гарантийному и дополнительному сервисному обслуживанию не подлежат ниже перечисленные расходные материалы и аксессуары:

- фильтры для кондиционеров;
- фильтры, шланги для подвода /слива воды для стиральных и посудомоечных машин;
- шланги, трубки, щетки, насадки, пылесборники, фильтры для пылесосов;
- тарелки, вертелы, решетки, блюда и подставки для микроволновых печей;
- фильтры, поглотители запахов, лампочки, полки, ящики, подставки и другие емкости для хранения продуктов в холодильниках;
- пульты управления, аккумуляторные батареи, элементы питания, внешние блоки питания и зарядные устройства;
- документация, прилагаемая к изделию.

Периодическое обслуживание изделия (замена фильтров и т. д.) производится по желанию потребителя за дополнительную плату.

Важно! Отсутствие на приборе серийного номера делает невозможной для Производителя идентификацию прибора и, как следствие, его гарантийное обслуживание. Запрещается удалять с прибора заводские идентифицирующие таблички. Повреждение или отсутствие заводских табличек может стать причиной отказа выполнения гарантийных обязательств.

*дополнительное сервисное обслуживание не распространяется на электрические водонагреватели, микроволновые печи, холодильники моделей HRB-331, морозильники, газовые плиты, пылесосы, пылесосы-роботы, телевизоры, приставки телевизионные, планшетные компьютеры, ноутбуки, мобильные телефоны, гироскутеры

Официальное наименование	Город	Телефон для клиента	Адрес
Закрытое акционерное общество «Единая служба сервиса А-Айсберг»	Москва	8-800-250-43-05	127644, г. Москва, ул. Вагоноремонтная, д. 10, стр. 1
Общество с ограниченной ответственностью «Авторизованный Центр «Пионер Сервис»	Санкт-Петербург	8-800-250-43-05	191040, г. Санкт-Петербург, Лиговский пр-кт, д. 52 лит. А
Общество с ограниченной ответственностью «Архсервис-центр»	Архангельск	8-800-250-43-05	163000 г. Архангельск, ул. Воскресенская, д. 85
Общество с ограниченной ответственностью «Техинсервис»	Сочи	8-800-250-43-05	354068, г. Сочи, ул. Донская, 3
Общество с ограниченной ответственностью «ТехноВидеоСервис»	Казань	8-800-250-43-05	420100, г. Казань, ул. Протоchnая д.8
Общество с ограниченной ответственностью ДОМСЕРВИС	Владимир	8-800-250-43-05	600017, г. Владимир, ул. Батурина, д. 39
Общество с ограниченной ответственностью ТРАССЕРВИС-Краснодар	Краснодар	8-800-250-43-05	350058, г. Краснодар, ул. Кубанская, 47
Общество с ограниченной ответственностью ТРАССЕРВИС-Н. Новгород	Нижний Новгород	8-800-250-43-05	603098, г. Нижний Новгород, ул. Артельная, д. 29
Общество с ограниченной ответственностью ТРАССЕРВИС-Екатеринбург	Екатеринбург	8-800-250-43-05	г. Екатеринбург, ул. Шарташская д 10
Общество с ограниченной ответственностью «Циклон»	Омск	8-800-250-43-05	644042, г. Омск, пр.К. Маркса 34а, оф. 410
Общество с ограниченной ответственностью «ГлавБытСервис»	Томск	8-800-250-43-05	г. Томск, ул. Маяковская 25/7
Общество с ограниченной ответственностью «Сервисбыттехника»	Оренбург	8-800-250-43-05	460044, г. Оренбург, ул. Конституции, д. 4
Общество с ограниченной ответственностью «Сибсервис»	Новокузнецк	8-800-250-43-05	654066, г. Новокузнецк, ул. Грдины, д. 18
Общество с ограниченной ответственностью АРГОН-СЕРВИС	Новороссийск	8-800-250-43-05	353905, г. Новороссийск, ул. Серова, 14
Общество с ограниченной ответственностью АЛИКА-СЕРВИС	Иркутск	8-800-250-43-05	664019, г. Иркутск, ул. Писарева, д. 18-а
ООО «КРОК-ТТЦ»*	Киев*	0-800-211-501	г. Киев ул. Радужная д. 25 Б
Сервисный центр	Ташкент	(+998 71) 207 10 01	-
ОДО «ЦБТСервис»	г.Минск	375-17-262-95-50	г. Минск, ул. Я Коласа 52
ООО «РоялТерм»	г.Минск	375-29-198-11-50	г. Минск, ул. Орловская 40А, офис 7
ТОО Сервис Маг	г. Алматы	8 (727) 233 30 00	050002, г. Алматы, ул. Калдаякова 17
ТОО Аскон-7	г. Алматы	7 (727) 397 75 75	050010, г. Алматы, ул. Сагадата Нурмагамбетова 25

Список АСЦ может быть изменен. Актуальную информацию вы можете получить на нашем сайте www.haier-europe.com

Haier