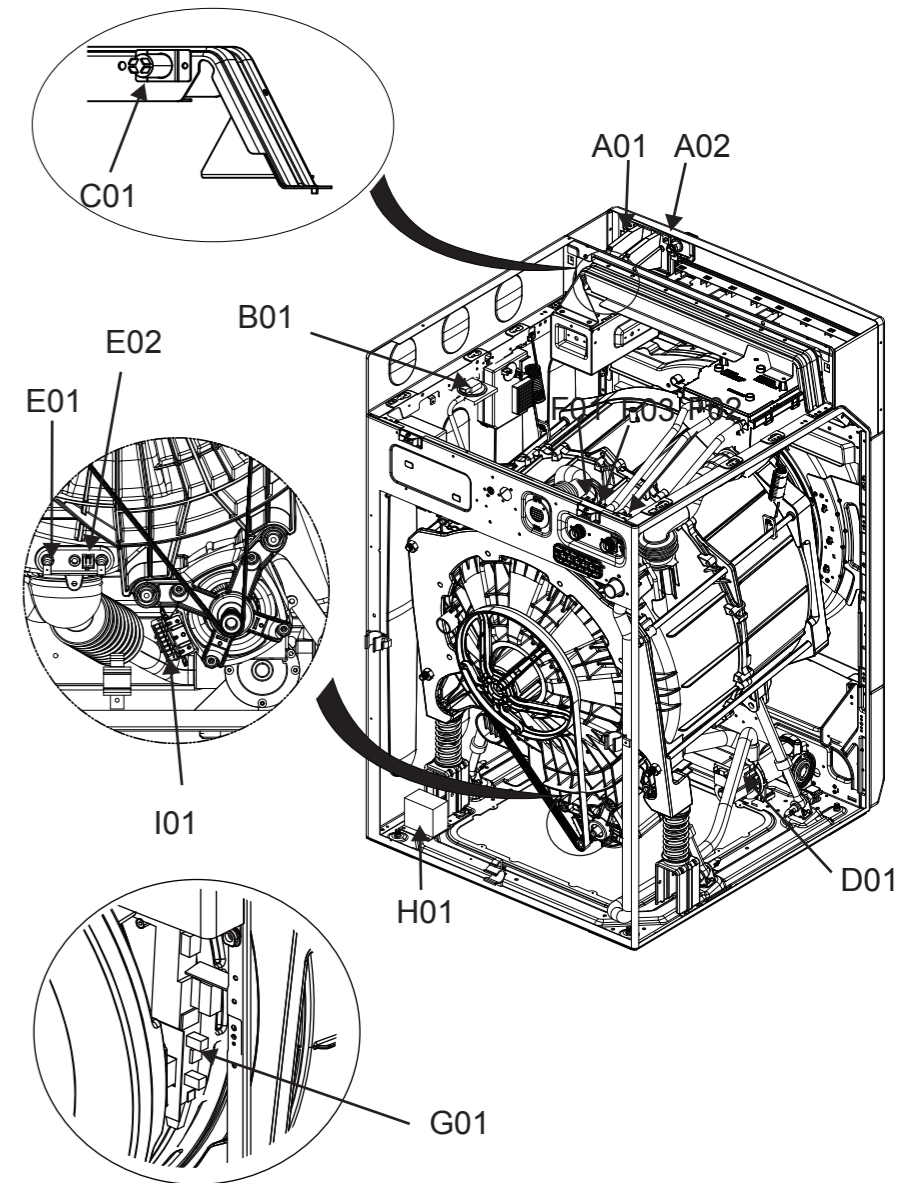
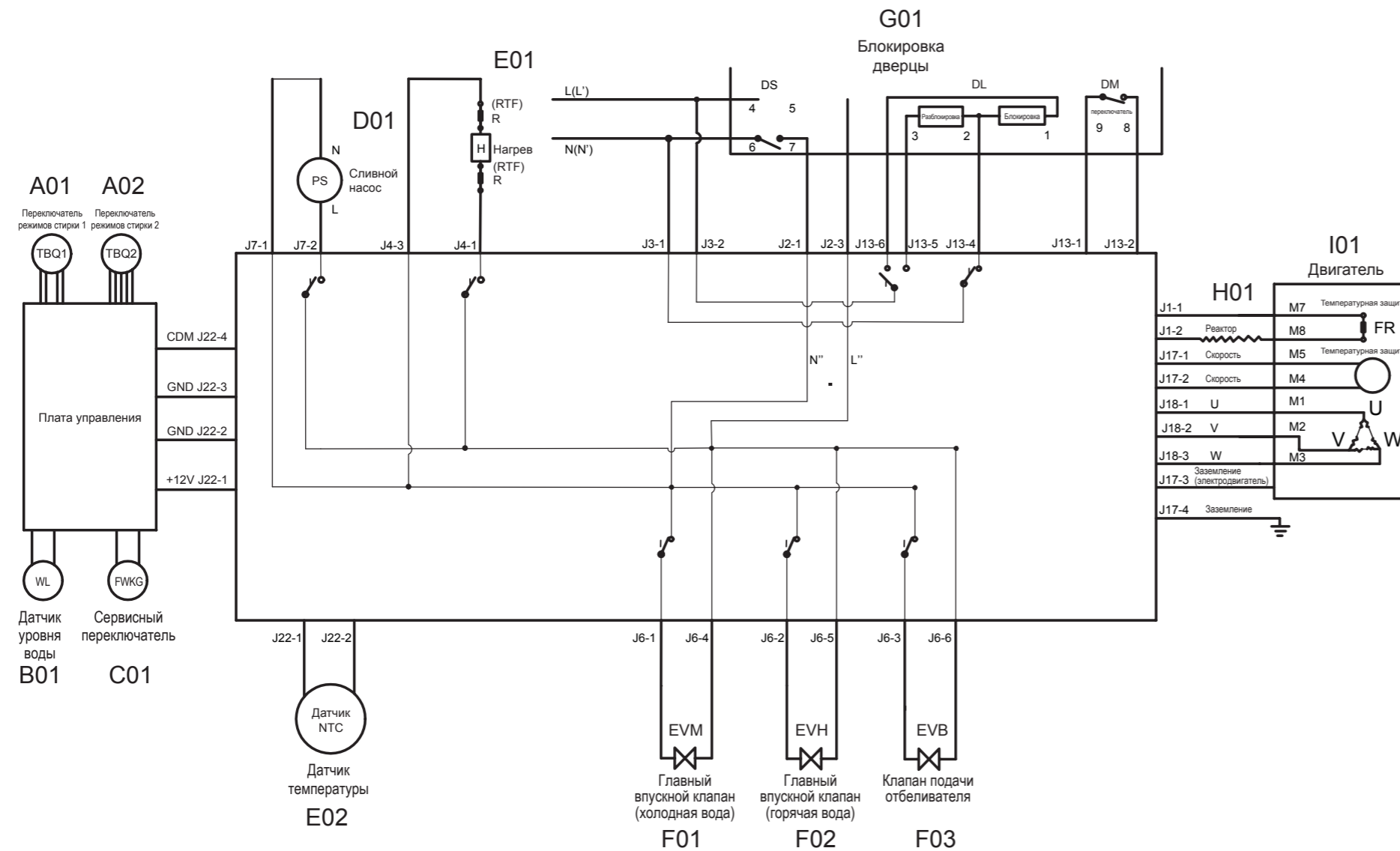


**ВНИМАНИЕ: ОТКЛЮЧИТЕ ЭЛЕКТРИЧЕСТВО ПЕРЕД ОБСЛУЖИВАНИЕМ УСТРОЙСТВА**

**ЭЛЕКТРИЧЕСКАЯ СХЕМА — ЭЛЕКТРИЧЕСКАЯ СУШИЛКА**



ID	Описание
A01	Переключатель режимов стирки 1
A02	Переключатель режимов стирки 2
B01	Датчик уровня воды
C01	Сервисный переключатель
D01	Сливной насос
E01	Нагрев
E02	Датчик температуры
F01	Впускной клапан (холодная вода)
F02	Впускной клапан (горячая вода)
F03	Клапан подачи отбеливателя
G01	Блокировка дверцы
H01	Реактор
I01	Двигатель