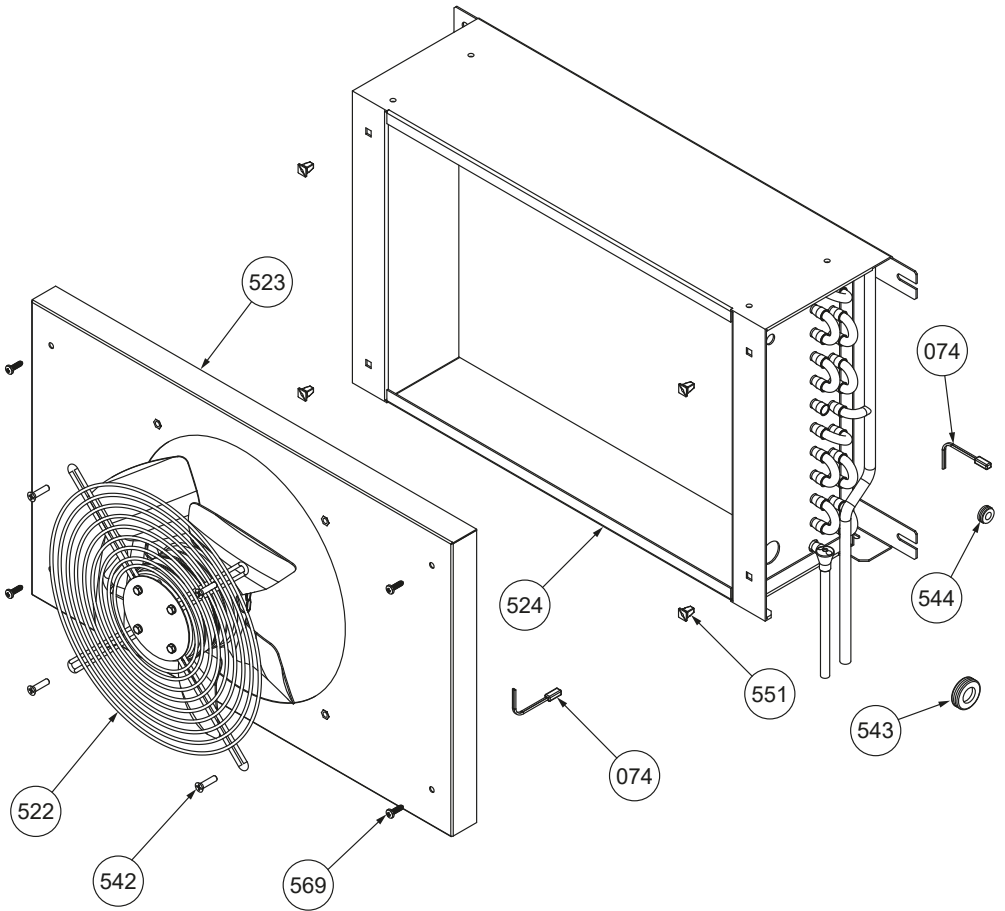


→	001	***	FRONTALINO / <i>Front cover</i>
→	013	020SON0014	SONDA SPILLONE / <i>Core probe</i>
→	016	***	CONTROLLO DIGITALE / <i>Digital control</i>
	154	60MGNTR001	MAGNETE / <i>Magnet</i>
	174	020SNS0003	SENS.MAGNETICO / <i>Magnetic contact</i>
	369	040PPC00014	RIVETTO RIAPRIBILE / <i>Removable rivet</i>
	500	***	PRESA ARIA / <i>Air intake</i>
	503	10CER00012	CERNIERA INF DX-SX / <i>Lower hinge L/R</i>
	504	10CER00007	PERNO CERNIERA / <i>Hinge pivot</i>
	505	10CER00011	CERNIERA SUP SX/DX / <i>Upper hinge L/R</i>
	506	85TBB00015	SUPP.SCH.DIGITALE / <i>Digital control support</i>
	512	50VRC00001	BACINELLA RACCOGLI CONDENSA / <i>Condensate pan</i>
→	513	040TAP00024	TAPPO PILETTA / <i>Drain cap</i>
	514	10BAS00024	SUPPORTO VASS.RACC.COND. / <i>Support for condensate pan</i>
	516	50CER00006	BUSSOLA CERNIERA / <i>Hinge bushing</i>
	518	85PTA00064	ASSIEME PORTA / <i>Door assembly</i>
	520	50GPT00011	GUARNIZIONE PORTA / <i>Door gasket</i>
	538	10PSR00031	GRIGLIA POSTERIORE / <i>Rear grid</i>
→	560	50GRI00016	GRIGLIA PORTATEGLIE / <i>Tray holder rack</i>
	568	70VIT039	VITE PORTA / <i>Door screw</i>
→	573	70VIT064	VITE BLOCCAGGIO GRIGLIE / <i>Grid blocking screw</i>

*** IL CODICE VARIA A SECONDA DELLA VERSIONE, COMUNICARE NUMERO DI SERIE /
PART NUMBER ACCORDING TO UNIT VERSION, PLEASE COMMUNICATE THE SERIAL NUMBER

→ Recommended spare parts



→	074	020SON0013	SONDA EVAPORATORE/CELLA / <i>Evaporator/cell probe</i>
→	522	50EFN00007	VENTILATORE EVAPORATORE / <i>Evaporator fan</i>
	523	10EVP00011	SUPP VENTOLA EVAPORATORE / <i>Evaporator fan support</i>
	524	50EVP00006	EVAPORATORE / <i>Evaporator</i>
	542	70VIT048	VITE GRIGLIA VENTILATORE / <i>Fan grid screw</i>
	543	040PPC00010	PASSA PARETE / <i>Rubber feedthrough</i>
	544	040PPC00008	PASSACAVO / <i>Rubber feedthrough</i>
	551	040MDR0002	MADRE VITE QUADRA / <i>Squared fastener</i>
	569	70VIT059	VITE SUPPORTO VENTOLA / <i>Fan support screw</i>

→ Recommended spare parts

→	074	020SON00013	SONDA CONDENSATORE / <i>Condenser probe</i>
	079	020MOR0008	MORSETTIERA / <i>Terminal block</i>
→	091	50PIEAI006	PIEDINO REGOLABILE / <i>Adjustable feet</i>
	130	***	CAVO ALIMENTAZIONE / <i>Power cord</i>
	213	***	RUOTA GIREVOLE C/FRENO / <i>Pivoting wheel w/lock</i>
	214	***	RUOTA GIREVOLE / <i>Pivoting wheel</i>
	528	50VLV00021	VALVOLA TERMOSTATICA / <i>Thermostatic valve body</i>
	529	50VLV00017	ORIFIZIO / <i>Orifice</i>
	531	50FLT00004	FILTRO A SECCO / <i>Dried filter</i>
	532	50CMP00010	COMPRESSORE / <i>Compressor</i>
→	534	50CFN00008	VENTILATORE CONDENSATORE / <i>Condenser fan</i>
	535	50CND00005	CONDENSATORE / <i>Condenser</i>
	555	10BAS00017	SUPPORTO VENTILATORE / <i>Fan support</i>
	557	50PDC00001	PIEDINO COMPRESSORE / <i>Compressor feet</i>
→	559	50CFN00009	VENTOLA CONDENSATORE / <i>Fan blade</i>
	543	040PPC00010	PASSA PARETE / <i>Rubber feedthrough</i>
	549	10SCB00004	SCATOLA CABLAGGIO / <i>Wiring box</i>
	566	10FES00057	CHIUSURA CONDENSATORE / <i>Condenser closure</i>

******* IL CODICE VARIA A SECONDA DELLA VERSIONE, COMUNICARE NUMERO DI SERIE /
PART NUMBER ACCORDING TO UNIT VERSION, PLEASE COMMUNICATE THE SERIAL NUMBER

→ Recommended spare parts