



ВИТРИНА ХОЛОДИЛЬНАЯ ELEGIA QUADRO R290



РУКОВОДСТВО ПО ЭКСПЛУАТАЦИИ

ЗАКРЫТОЕ АКЦИОНЕРНОЕ ОБЩЕСТВО «ОЗЕРСКАЯ ПРОМЫШЛЕННАЯ КОМПАНИЯ»

Адрес: 140560, Московская область, г. Озеры, ул. Ленина, д. 209

Тел.: (49670)4-52-13(11), факс: (49670)4-52-13, E-mail: zavod@ozpk.ru

ОКПО 56832923, ОГРН 1025004541847, ИНН/КПП 5033008854/503301001



**«ЗАО ОЗЕРСКАЯ ПРОМЫШЛЕННАЯ КОМПАНИЯ»
благодарит вас за приобретения нашего оборудования.**

Мы надеемся, что и в дальнейшем выбор останется за нашей продукцией. Мы, в свою очередь, постараемся не разочаровать Вас и учесть все Ваши пожелания и замечания по работе данного изделия.

Компания ЗАО «ОПК» постоянно работает над усовершенствованием продукции, поэтому мы оставляем за собой право на изменение внешнего вида, элементов конструкции и оснащения поставляемых изделий.

Рисунки в деталях могут не полностью соответствовать Вашему изделию и приведены только для общего представления.

СОДЕРЖАНИЕ

| | |
|---|--|
| ОБЩИЕ СВЕДЕНИЯ ОБ ИЗДЕЛИИ..... | 4 |
| ТЕХНИЧЕСКИЕ ХАРАКТЕРИСТИКИ..... | 5 |
| КОМПЛЕКТНОСТЬ | 6 |
| СВИДЕТЕЛЬСТВО О ПРИЕМКЕ..... | Ошибка! Залкадка не определена. |
| РАСПАКОВКА, СБОРКА И ПОДГОТОВКА ИЗДЕЛИЯ К ЭКСПЛУАТАЦИИ..... | 7 |
| ПОДКЛЮЧЕНИЕ ИЗДЕЛИЯ К ЭЛЕКТРОСЕТИ. МЕРЫ БЕЗОПАСНОСТИ..... | 8 |
| РУКОВОДСТВО ПО ЭКСПЛУАТАЦИИ И ТХНИЧЕСКОМУ ОБСЛУЖИВАНИЮ | 9 |
| ТРАНСПОРТИРОВКА | 12 |
| ХРАНЕНИЕ..... | 12 |
| ГАРАНТИЙНЫЕ ОБЯЗАТЕЛЬСТВА..... | 13 |
| СХЕМА ВИТРИНЫ..... | 14 |
| СХЕМА ЭЛЕКТРИЧЕСКАЯ ПРИНЦИПИАЛЬНАЯ..... | 15 |
| АКТ ПУСКА ИЗДЕЛИЯ В ЭКСПЛУАТАЦИЮ..... | 17 |

ОБЩИЕ СВЕДЕНИЯ ОБ ИЗДЕЛИИ

Витрина – прилавок кондитерская со встроенным компрессором и испарителем динамического типа предназначена для демонстрации, кратковременного хранения и продажи, предварительно охлаждённых до температуры охлаждаемого объёма, пищевых продуктов, в том числе полуфабрикатов, на предприятиях торговли и общественного питания.

Витрина обеспечивает поддержание температуры находящихся в ней продуктов от +1 °С до +10 °С при температуре окружающей среды от +12 °С до +25 °С и относительной влажности не выше 60 %.

Внимание! Монтаж, пуск, техническое обслуживание и ремонт изделий проводится только специализированными ремонтно-монтажными предприятиями (сервисными службами).

По результатам пуско-наладочных работ должен быть оформлен "Акт пуска изделия в эксплуатацию". Экземпляры "Акта..." предоставляются дилеру и изготовителю для постановки на гарантийный учёт в 5-дневный срок сервисной службой дилера. В противном случае дилер и изготовитель не несут ответственности по гарантийным обязательствам.

Паспорт не отражает незначительных конструктивных изменений изделия, внесенных заводом-изготовителем.

Транспортирование изделия разрешается любым видом транспорта, кроме воздушного, только в упакованном виде в соответствии с Правилами перевозок, действующими на каждом конкретном виде транспорта. При перевозках на автомобильном транспорте скорость не должна превышать 60 км/час. Погрузка, транспортирование, разгрузка должны производиться осторожно, не допуская ударов и толчков. Ориентирование ящика должна быть в соответствии с нанесенными на нём знаками. Кантовать ящик запрещается.

ТЕХНИЧЕСКИЕ ХАРАКТЕРИСТИКИ

Основные технические характеристики приведены в таблице:

| Характеристики | ELEGIA QUADRO 850 | ELEGIA QUADRO 1000 | ELEGIA QUADRO 1250 |
|--|----------------------------------|-----------------------------------|-----------------------------------|
| Длина, мм | 852 | 1002 | 1252 |
| Ширина, мм | 764 | | |
| Высота, мм | 1314 | | |
| Полезный объем, м ³ | 0,25 | 0,3 | 0,37 |
| Площадь экспозиции, м ² | 1,23 | 1,48 | 1,85 |
| Температура полезного объема | от +3 °С до +8 °С | | |
| Потребление электроэнергии за сутки, кВт*ч, не более | 13,98 | 14,39 | 14,57 |
| Номинальная мощность, кВт | 0,834 | 0,864 | 0,878 |
| Освещение, Вт | 40 | 40 | 50 |
| Род тока | переменный, однофазный | | |
| Частота, Гц | 50 | | |
| Номинальное напряжение, В | 220 | | |
| Уровень шума | менее 60 дБ | | |
| Хладагент | R 290 | | |
| Габаритные размеры в упаковке, мм | | | |
| -длина | 1050 | 1250 | 1450 |
| -глубина | 990 | 990 | 990 |
| -высота | 1475 | 1475 | 1475 |
| Вес нетто, кг | 200 | 221 | 242 |
| Вес брутто, кг | 255 | 286 | 317 |

КОМПЛЕКТНОСТЬ

Комплектность поставки изделий приведена в таблице:

| Наименование | ELEGIA QUADRO R290 850 | ELEGIA QUADRO R290 1000 | ELEGIA QUADRO R290 1250 |
|--|------------------------------|-------------------------------|-------------------------------|
| Витрина в сборе | 1 | 1 | 1 |
| Полка верхняя | 1 | 1 | 1 |
| Кронштейн верхний левый | 1 | 1 | 1 |
| Кронштейн верхний правый | 1 | 1 | 1 |
| Полка средняя | 1 | 1 | 1 |
| Кронштейн средний левый | 1 | 1 | 1 |
| Кронштейн средний правый | 1 | 1 | 1 |
| Полка нижняя | 1 | 1 | 1 |
| Кронштейн нижний левый | 1 | 1 | 1 |
| Кронштейн нижний правый | 1 | 1 | 1 |
| Корпус фонаря со светильником | 3 | 3 | 3 |
| Присоска прозрачная для стекла | 12 | 12 | 12 |
| Винт декоративный М6х12 | 6 | 6 | 6 |
| Опора регулируемая | 4 | 4 | 4 |
| Руководство по эксплуатации (Паспорт) | 1 | 1 | 1 |
| Упаковочный лист | 1 | 1 | 1 |

РАСПАКОВКА, СБОРКА И ПОДГОТОВКА ИЗДЕЛИЯ К ЭКСПЛУАТАЦИИ

1. Изделие аккуратно освободить от упаковки, соблюдая меры предосторожности от механического повреждения лицевых поверхностей изделия.

2. Из внутреннего объема достать комплектующие изделия и документацию. Ознакомиться с паспортом. Проверить комплектность и отсутствие повреждений.

3. В пределах помещения изделие перемещать на поддоне или взявшись за корпус.

•Запрещается тянуть изделие за боковины во избежание отрыва боковин от корпуса!

•Запрещается перемещать изделие погрузчиком без поддона во избежание повреждений холодильной и электрической систем!

4. Снять изделие с деревянного поддона, вывернув болты крепления. На их место ввернуть опоры.

•Запрещается наклонять изделие на угол более 15° во избежание попадания масла из картера компрессора во всасывающий патрубков, что может привести к выходу изделия из строя.

Придать изделию устойчивое горизонтальное положение регулировкой опор, что обеспечит бесшумную работу изделия и правильный сбор конденсата.

•Запрещается устанавливать изделие вблизи с отопительными приборами – ближе 2 м, под прямыми солнечными лучами, на сквозняках, вызываемых открыванием дверей, окон или системами искусственного климата, в помещении с особой сыростью! В противном случае эксплуатационные характеристики будут ниже, изделие может выйти из строя, и гарантийные обязательства при этом не действуют.

5. Сборка изделия:

1. Освободить от упаковки стеклянные полки снять ламинат с базовых полок, решетки воздуховода и воздухозаборника

2. Снять фронтальный стеклопакет открутив два декоративных винта.

3. Установить кронштейны полок на необходимую высоту и угол наклона, предварительно продеть провод питания подсветки сквози паз кронштейна и соединить его с проводом светильника.

4. Установить присоски для стекла в отверстия кронштейнов
5. Установить полки стеклянные.
6. Установить фронтальный стеклопакет.
7. *Внимание! Чрезмерное затягивание приводит к возникновению внутренних напряжений в стекле, что, в конечном счете, приводит к его разрушению. Гарантийные обязательства изготовителя на детали из стекла не распространяются.*

8. Внутренние и наружные поверхности изделия промыть нейтральным моющим средством и протереть насухо мягкой тряпкой.

6. Если изделие хранилось или транспортировалось при температуре ниже +12°C, то перед подключением к сети необходимо выдержать его при температуре выше +12°C не менее 12 часов.

Запрещается включение в сеть непрогретого изделия. Это может привести к заклиниванию компрессора и выходу изделия из строя.

ПОДКЛЮЧЕНИЕ ИЗДЕЛИЯ К ЭЛЕКТРОСЕТИ. МЕРЫ БЕЗОПАСНОСТИ

1. Электрооборудование изделия соответствует нормам безопасности, предусмотренным ГОСТ23833, ГОСТ Р МЭК 60335-2-24. Электрическая схема холодильного агрегата предусматривает защиту от длительных перегрузок.

2. Питающее напряжение сети должно быть в пределах от минус 10% до плюс 10% от номинального при допустимом изменении частоты тока по ГОСТ 13109.

***Примечание:** Если в вашем регионе перепады питающего напряжения сети превышают указанные, рекомендуется изделие подключать к сети через монитор напряжения. В противном случае изделие может выйти из строя, и гарантийные обязательства при этом не действуют.*

3. Изделие имеет шнур питания с заземляющей жилой и вилку с заземляющим контактом, к которому подключается через заземляющий контакт розетки сетевой защитный провод.

4. Изделие должно подключаться к питающей электрической линии (рис.1) через автоматический выключатель электромагнитной защиты с номиналом установки по току 6,3 А.

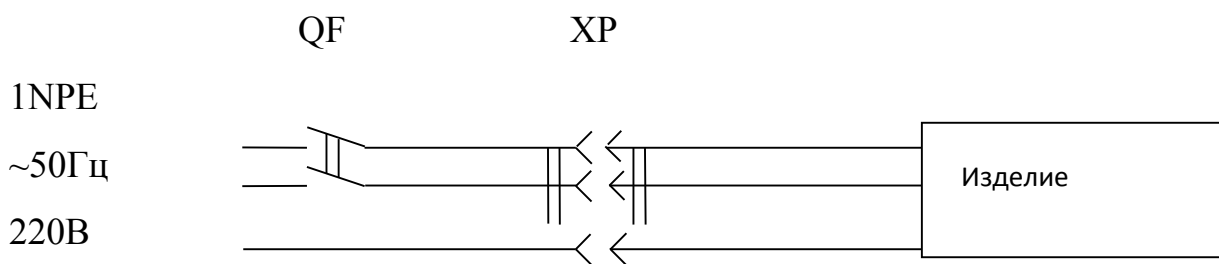


Рис.1. Схема подключения изделия к электросети

QF – автоматический выключатель на 6,3А

XP – трёхполюсный разъем «EURO» вилка-розетка.

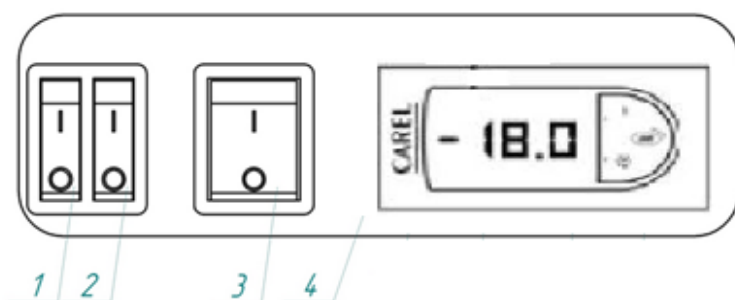
5. Изделие должно быть заземлено, заземление должно быть подсоединено к заземляющему зажиму в машинном отделении (см. схему электрическую принципиальную). Заземление должно периодически проверяться.

Запрещается эксплуатация оборудования с отсутствующим и неисправным заземлением, без автоматического выключателя защиты, со снятыми или неисправными приборами автоматики, а также при повреждении изоляции электропроводов, со снятыми или открытыми щитками машинного отделения, со стеклянным ограждением, имеющим острые кромки и повреждения. В противном случае изделие может выйти из строя, и гарантийные обязательства при этом не действуют.

РУКОВОДСТВО ПО ЭКСПЛУАТАЦИИ И ТХНИЧЕСКОМУ ОБСЛУЖИВАНИЮ

1. Продолжительность срока службы изделия и безопасность его в работе зависит от соблюдения правил эксплуатации и требований настоящего паспорта.
2. Изделие отвечает своим эксплуатационным характеристикам при работе в помещении, где температура и относительная влажность не превышают соответственно: +25°C и 60 % о. в., место установки удовлетворяет вышеизложенным правилам. В противном случае эксплуатационные характеристики будут ниже, что может привести к порче пищевых продуктов. Изделие может выйти из строя, и гарантийные обязательства при этом не действуют.
3. После подключения изделия к электросети в соответствии с вышеизложенными правилами, можно приступить к его пуску с панели управления.

Панель управления представлена на рис.2.



1. Общий выключатель освещения;
2. Выключатель торцевой подсветки полок;
3. Выключатель подачи питания на контроллер;
4. Carel PYEZ1R05J5. Управление контроллером см.инструкцию контроллера

Рис. 2. Пульт управления с контроллером Carel PYEZ1R05J5

Контроллер служит для автоматического поддержания температуры в охлаждаемом объеме и управления процессом оттайки испарителя. Заводская настройка обеспечивает оптимальный режим работы изделия. Перенастройка контроллера осуществляется только работниками сервисной службы.

4. Перед тем как начать загрузку охлаждаемого объёма изделия продуктами необходимо включить изделие в сеть и дождаться, когда температура внутри охлаждаемого объёма достигнет требуемой величины.

Изделие загружать охлаждёнными продуктами, равномерно располагая их на полках. Между продуктами оставлять промежутки не менее 1 см, для циркуляции воздуха, это касается также нижней камеры.

Запрещается загоразживать воздуховоды у переднего стекла и дверей, перегружать изделие.

При невыполнении требований нарушается циркуляция воздуха, эксплуатационные характеристики изделия ухудшаются, что может привести к порче пищевых продуктов.

5. Компрессор изделия работает циклично, выключаясь при достижении заданной температуры, и включаясь при повышении её на 2-3°C. При этом температура воздуха в отдельных точках охлаждаемого объёма может кратковременно повышаться и отличаться от показаний контроллера, что не является дефектом.

6. Во время работы изделия компрессор периодически останавливается для оттаивания испарителя. В момент оттаивания температура в охлаждаемом объёме может значительно повыситься, что не является дефектом.

7. Запотевание стеклянного ограждения изделия может произойти при влажности воздуха более 60% или при температуре окружающей среды выше 25°C, что не является дефектом.

8. ***При частом открывании дверей возможно повышение температуры во внутреннем объёме изделия.***

9. Ответственность за техническое обслуживание, его организацию и своевременный ремонт несёт лицо, назначенное руководителем предприятия.

10. К эксплуатации изделия допускаются лица, прошедшие инструктаж по технике безопасности и ознакомленные с правилами обращения с изделием.

11. Работниками предприятия, где установлено изделие, проводятся следующие работы, не требующие инструмента и разборки:

а) наблюдение за температурой охлаждаемого объёма;

б) наблюдение за состоянием изделия, правильной его загрузкой, системой отвода конденсата;

в) визуальный осмотр машинного отделения, при котором проверяется герметичность трубопроводов - появление следов масла в соединениях указывает на утечку хладона;

г) визуальный осмотр испарителя (воздухоохладителя) на наличие излишней снеговой шубы;

д) внутренние поверхности оборудования не реже одного раза в неделю промывают нейтральным моющим средством, затем смывают чистой теплой водой и насухо вытирают мягкой тряпкой, после чего оборудование оставляют на ночь с открытыми створками и дверками для проветривания.

Внимание! При появлении каких-либо признаков ненормальной работы изделия, при обнаружении утечки хладона необходимо немедленно отключить изделие от электросети и вызвать работника специализированной организации (сервисной службы дилера).

12. Поддержание работоспособности изделия предусматривает техническое обслуживание (ТО) специализированной организацией (сервисной службой дилера), проводимое ежемесячно.

13. При ТО в обязательном порядке проводятся следующие виды работ:

а) проверка комплектности и технического состояния изделия внешним осмотром;

б) проверка наличия и состояния заземляющих проводов и их соединений;



- в) проверка работы освещения;
- г) проверка работы автоматического оттаивания испарителя и стока конденсата;
- д) очистка от пыли и грязи конденсатора холодильного агрегата;
- е) проверка герметичности холодильной системы;

Проведение ТО отмечается в паспорте

Внимание! Работу по техническому обслуживанию, устранению неисправностей и санитарную обработку проводить при отключенном от электросети изделии.

Внимание! Устранение неисправностей должно производиться только специализированной организацией (сервисной службой дилера).

14. По истечении срока службы и списания с баланса утилизация теплоизоляционного материала – пенополиуретана, путем сжигания категорически запрещается. Утилизация производится захоронением на глубину не менее двух метров на специальной свалке.

ТРАНСПОРТИРОВКА

Упакованное изделие допускается перевозить всеми видами транспорта, за исключением воздушного, в соответствии с правилами перевозки грузов, действующими на данном виде транспорта.

ХРАНЕНИЕ

Перед отправкой на хранение витрина должна быть очищена, промыта и просушена.

Во время хранения витрина должна быть обесточена, укрыта от пыли и прямых солнечных лучей.

Температура в помещении, где хранится витрина, не должна быть ниже -35°C и выше $+40^{\circ}\text{C}$, относительная влажность – не более 70%. Недопустима вибрация пола или стеллажа, на котором хранится витрина.

ГАРАНТИЙНЫЕ ОБЯЗАТЕЛЬСТВА

Завод гарантирует исправную работу изделия в течение 12 месяцев со дня ввода в эксплуатацию, но не более 15 месяцев со дня продажи.

В течение гарантийного срока изготовитель обязуется безвозмездно устранять выявленные дефекты и заменять вышедшие из строя детали при соблюдении условий транспортировки, эксплуатации и хранения.

Просим Вас перед использованием изделия внимательно ознакомиться с инструкцией по эксплуатации.

Гарантия не предоставляется в следующих случаях:

- длительной эксплуатации витрины в экстремальных условиях – температуре выше + 30°C и ниже +12°C и относительной влажности более 70%;
- подключения электросети без заземления и защиты линии подачи напряжения от перегрузок;
- наличия на внутренних электрических частях следов жидкости, пыли, насекомых, являющихся причиной поломки;
- наличия механических повреждений, полученных как от неосторожного обращения, так и в результате использования неоригинальных запасных частей производителя, или модификации изделия;
- наличия дефектов, возникших вследствие нарушений правил эксплуатации данного вида изделия, указанного в документации прилагаемой к изделию;
- эксплуатации изделия, находящегося в неисправном состоянии;
- самостоятельного ремонта;
- несоответствующего ремонта или технического обслуживания;
- изделие было в починке у не сертифицированного мастера;
- если серийный номер изделия не находится на месте или был изменен.

Если у Вас возникают проблемы в работе с изделием, рекомендуем предварительно получить техническую консультацию у специалистов сервисного центра по телефону _____ или по электронной почте _____. Любое вмешательство в конструкцию изделия в период гарантийного срока допустимо лишь для специалистов сервисного центра или сертифицированных мастеров.

На вмешательство других сервисных организаций должно быть получено письменное разрешение (авторизация) от завода - изготовителя. В противном случае — действие гарантии прекращается.

В СЛУЧАЕ НЕСОБЛЮДЕНИЯ НАСТОЯЩЕЙ ИНСТРУКЦИИ В ЧАСТИ ПОДКЛЮЧЕНИЯ И ЭКСПЛУАТАЦИИ ИЗДЕЛИЯ, ПРОИЗВОДИТЕЛЬ ОСТАВЛЯЕТ ЗА СОБОЙ ПРАВО НЕВЫПОЛНЕНИЯ ГАРАНТИЙНЫХ ОБЯЗАТЕЛЬСТВ



СХЕМА ВИТРИНЫ

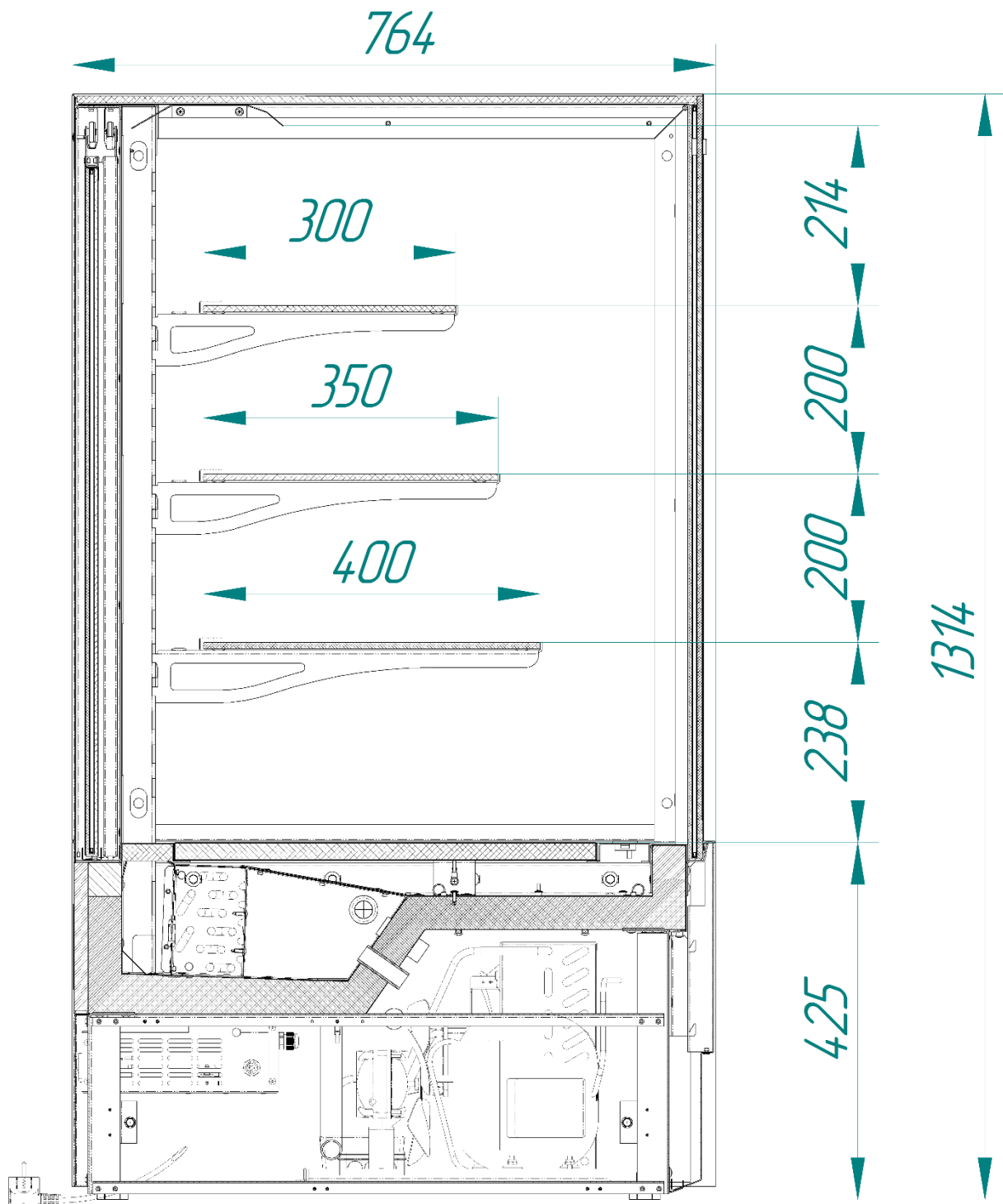
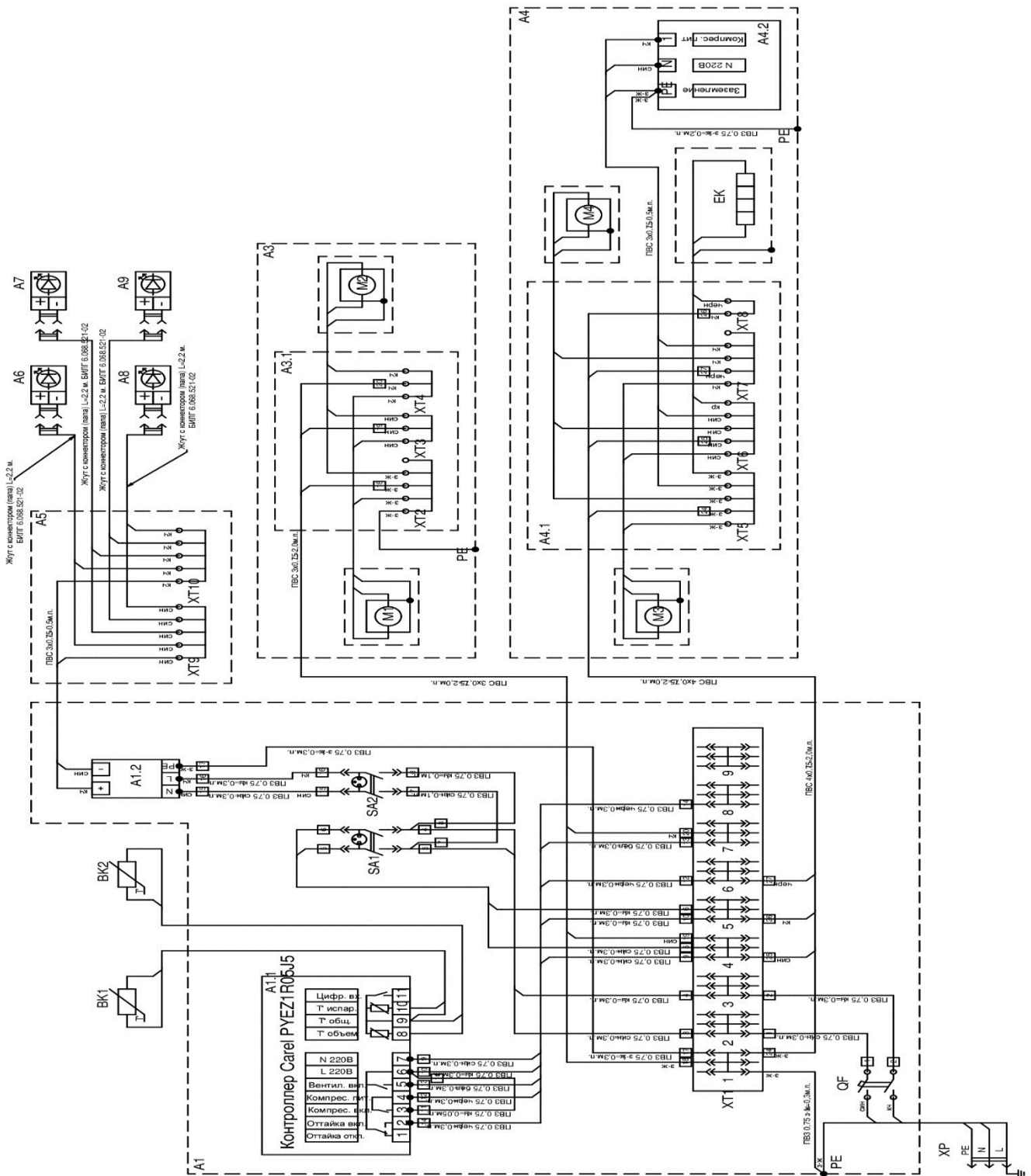


СХЕМА ЭЛЕКТРИЧЕСКАЯ ПРИНЦИПИАЛЬНАЯ



| Обознач. | Наименование | Примечание |
|----------------|--|------------|
| XP | Провод сетевой с вилкой | |
| QF | Автоматический выключатель | |
| XT1 | Колодка клеммная 9 групп контактов | |
| PE | Заземление | |
| SA1 | Выключатель питания | |
| SA2 | Выключатель освещения | |
| A1 | Пульт управления | |
| A1.1 | Контроллер | |
| A1.2 | Блок питания светодиодной подсветки | |
| BK1 | Датчик температуры испарителя | |
| BK2 | Датчик температуры внутреннего объема | |
| M1, M2 | Электродвигатель вентилятора испарителя | |
| A3 | Панель вентиляторов | |
| A3.1, A4.1, A5 | Коробка распределительная | |
| M1, M2 | Электродвигатель вентилятора испарителя | |
| XT2 – XT10 | Клемма рычажковая | |
| A4 | Компрессорно-конденсаторный агрегат | |
| EK | ТЭН выпаривателя конденсата саморегулируемый | |
| M3 | Электродвигатель вентилятора конденсатора | |
| M4 | Электродвигатель вентилятора компрессора | |
| A4.2 | Компрессор | |
| A6 – A9 | Светильник светодиодный | |

ЕВРАЗИЙСКИЙ ЭКОНОМИЧЕСКИЙ СОЮЗ ДЕКЛАРАЦИЯ О СООТВЕТСТВИИ



Заявитель Закрытое акционерное общество "Озерская промышленная компания"

Место нахождения и адрес места осуществления деятельности: Российская Федерация, Московская область, 140563, город Озеры, улица Ленина, дом 209, основной государственный регистрационный номер: 1025004541847, номер телефона: +74967045211, адрес электронной почты: zavod@ozpk.ru

в лице Генерального директора Кэрта Лаврентия Борисовича

заявляет, что Оборудование технологическое для предприятий торговли, общественного питания и пищеблоков: витрины-прилавки низкотемпературные, серия «ВПН»

изготовитель Закрытое акционерное общество "Озерская промышленная компания", Место нахождения и адрес места осуществления деятельности по изготовлению продукции: Российская Федерация, Московская область, 140563, город Озеры, улица Ленина, дом 209.

Продукция изготовлена в соответствии с ТУ 5151-011-56832923-2008 «Витрины-прилавки низкотемпературные серии «ВПН» для предприятий торговли и общественного питания».

Код ТН ВЭД ЕАЭС 8418501900. Серийный выпуск

соответствует требованиям

ТР ТС 004/2011 "О безопасности низковольтного оборудования", утвержден Решением Комиссии Таможенного союза от 16 августа 2011 года № 768, ТР ТС 010/2011 "О безопасности машин и оборудования", утвержден Решением Комиссии Таможенного союза от 18 октября 2011 года № 823, ТР ТС 020/2011 "Электромагнитная совместимость технических средств", утвержден Решением Комиссии Таможенного союза от 09 декабря 2011 года № 879

Декларация о соответствии принята на основании

Протокола испытаний № ЭР/2019-7237 от 19.07.2019 года, выданного Испытательной лабораторией Общества с ограниченной ответственностью "Эволюция Роста", аттестат аккредитации РОСС RU.32055.ИЛ.00001, сроком действия до 20.03.2022 года, Протокола испытаний № ЭР/2019-7238 от 19.07.2019 года, выданного Испытательной лабораторией Общества с ограниченной ответственностью "Эволюция Роста", аттестат аккредитации РОСС RU.32055.ИЛ.00001, сроком действия до 20.03.2022 года, Протокола испытаний № ЭР/2019-7239 от 19.07.2019 года, выданного Испытательной лабораторией Общества с ограниченной ответственностью "Эволюция Роста", аттестат аккредитации РОСС RU.32055.ИЛ.00001, сроком действия до 20.03.2022 года.

Схема декларирования 1д

Дополнительная информация

ГОСТ 12.2.003-91 "Система стандартов безопасности труда. Оборудование производственное. Общие требования безопасности"; ГОСТ 12.2.007.0-75 "Система стандартов безопасности труда. Изделия электротехнические. Общие требования безопасности"; ГОСТ 30804.6.2-2013 (IEC 61000-6-2:2005) "Совместимость технических средств электромагнитная. Устойчивость к электромагнитным помехам технических средств, применяемых в промышленных зонах. Требования и методы испытаний", раздел 8; ГОСТ 30804.6.4-2013 (IEC 61000-6-4:2006) "Совместимость технических средств электромагнитная. Электромагнитные помехи от технических средств, применяемых в промышленных зонах. Нормы и методы испытаний", разделы 4, 6–9. Условия хранения продукции в соответствии с ГОСТ 15150-69 "Машины, приборы и другие технические изделия. Исполнения для различных климатических районов. Категории, условия эксплуатации, хранения и транспортирования в части воздействия климатических факторов внешней среды", срок хранения (службы, годности) указан в прилагаемой к продукции товаросопроводительной и/или эксплуатационной документации.

Декларация о соответствии действительна с даты регистрации по 18.07.2024 включительно



Кэрт Лаврентий Борисович
(Ф.И.О. заявителя)

Регистрационный номер декларации о соответствии: ЕАЭС N RU Д-RU.НА78.В.08155/19

Дата регистрации декларации о соответствии: 19.07.2019

1. Свидетельство о приемке

Витрина – прилавок _____,
заводской № _____, агрегат _____ № _____,
изготовлена ЗАО «Озерская промышленная компания», соответствует
ТУ 5151-014-56832923-2009 и признана годной к эксплуатации.

Дата изготовления _____ 20__ г.

Упаковщик № _____

Ответственный за приемку _____

(подпись)

М.П.

2. Свидетельство о продаже

Продажа _____

(наименование и штамп магазина)

Дата продажи _____ 20__ г.

Подпись продавца _____

М.П.

высылается на предприятие – изготовитель

АКТ ПУСКА ИЗДЕЛИЯ В ЭКСПЛУАТАЦИЮ

Настоящий акт составлен владельцем изделия

_____ (наименование и адрес организации)

_____ (должность, фамилия, имя, отчество представителя организации)

и представителем сервисной службы

_____ (наименование и адрес организации)

_____ (должность, фамилия, имя, отчество представителя организации)

_____ (№ удостоверения, кем и когда выдано)

_____ (место для оттиска именного штампа)

удостоверяет, что изделие

_____ (название изделия)

заводской № _____, с холодильным компрессором
№ _____, приобретенное
" ____ " _____ 20__ г. у _____,

(наименование организации)

город _____, телефон _____,

пущено в эксплуатацию и принято на обслуживание в соответствии с
договором № _____ от " ____ " _____ 20__ г. между владельцем
изделия и организацией _____

Акт составлен и подписан

Владелец изделия

Представитель организации,
производившей пуск изделия
в эксплуатацию

_____ (подпись)

_____ (подпись)

" ____ " _____ 20__ г.

М.П.

М.П.

