

РОССИЯ

ОАО «Компания «Полюс»

ВИТРИНА ХОЛОДИЛЬНАЯ
серия КС71-130

КС71-130 VV 0,6-1	
КС71-130 VV 0,9-1	
КС71-130 VV 1,2-1	
КС71-130 VV 0,9-2	

РУКОВОДСТВО ПО ЭКСПЛУАТАЦИИ

EAC

Витрина сертифицирована: декларация о соответствии
ЕАЭС № RU Д-РУ.ПХ01.В.05199/20 от 21.02.2020г. по 20.02.2025г.
Орган по сертификации: ООО "СЕРТИФИКАЦИЯ КАЧЕСТВА", 115280, РОССИЯ, ГОРОД
МОСКВА, УЛИЦА ЛЕНИНСКАЯ СЛОБОДА, ДОМ 21, КОРПУС 1, телефон: +79032121905,
адрес электронной почты: sert-kachestva@mail.ru. Аттестат аккредитации №
RA.RU.11ПХ01, дата регистрации: 01.094.2017г.

Ваши отзывы по работе изделия просим направлять по адресу:
e-mail: sales@oapolus.ru.

Производственная база: ОАО «Компания «Полюс»
424006, Россия, Республика Марий Эл, г. Йошкар-Ола, ул. Строителей, 95, здание 100А,
площадка 1,
тел./факс (8362) 23-28-51, 23-28-52, 23-28-59.

СОДЕРЖАНИЕ

	Стр.
Введение	
1. Общие сведения	
1.1. Назначение изделия	3
1.2. Технические характеристики	3
2. Паспортные данные	
2.1. Комплектность поставки	5
2.2. Свидетельство о приемке	5
2.3. Гарантийные обязательства	5
3. Использование по назначению	
3.1. Общие указания	6
3.2. Меры безопасности	6
3.3. Установка изделия	7
3.4. Порядок работы	7
3.5. Возможные неисправности и способы их устранения	8
3.6. Правила хранения	8
3.7. Транспортирование	8
3.8. Рекомендации по удалению и утилизации отходов и защите окружающей среды	9
4. Техническое обслуживание	
4.1. Общие указания	9
5. Приложения	
5.1. Приложение А. Акт пуска в эксплуатацию (образец)	10
5.2. Приложение Б. Акт технического состояния (образец)	11
5.3. Приложение С. Параметры программирования контроллера	12

ВВЕДЕНИЕ

Настоящее "Руководство по эксплуатации" предназначено для ознакомления с устройством, правилами установки и эксплуатации витрины холодильной.

Монтаж, пуско-наладочные работы и техническое обслуживание витрины имеют право производить сервисные центры организаций поставщиков или продавцов торгового холодильного оборудования **ОАО «Компания «Полюс»** или другие предприятия, осуществляющие техническое обслуживание оборудования по поручению производителя.

Настоящее руководство включает в себя паспортные данные.

ВНИМАНИЕ! Перед пуском изделия в работу следует внимательно ознакомиться с настоящим «Руководством по эксплуатации». Руководство должно находиться в доступном для пользователя месте весь срок службы изделия.

1. ОБЩИЕ СВЕДЕНИЯ

1.1. НАЗНАЧЕНИЕ ИЗДЕЛИЯ

Витрины холодильные (далее витрины) предназначены для кратковременного хранения, демонстрации и продажи на предприятиях торговли и общественного питания предварительно охлажденных до температуры охлаждаемого объема пищевых продуктов.

Витрины предназначены для эксплуатации в закрытом помещении с естественной вентиляцией при температуре окружающего воздуха от плюс 12°C до плюс 25°C и относительной влажности не более 60%.

1.2. ТЕХНИЧЕСКИЕ ХАРАКТЕРИСТИКИ

Основные технические характеристики витрин представлены в таблице 1.

Таблица 1. Технические характеристики холодильных витрин.

Марка витрины	Полезный объем, м ³	Охлаждаемая площадь, кв. м	Температура полезного объема, °C	Установленная суммарная мощность, кВт	Потребление электроэнергии за сутки, кВт/ч, не более	Габаритные размеры, мм, без учета выступающих частей, не более			Масса нетто, кг, не более
						длина	ширина	высота (с опорами)	
КС71-130 VV 0,6-1	0,16	0,8	+2 ÷ +10	0,7	10,0	600	700	1360	130
КС71-130 VV 0,9-1	0,25	1,27	+2 ÷ +10	0,7	11,0	900	700	1360	160
КС71-130 VV 1,2-1	0,35	1,74	+2 ÷ +10	0,8	12,0	1200	700	1360	195
КС71-130 VV 0,9-2	0,18	1,18	+4 ÷ +10	1,2	12,5	900	700	1360	133

Примечания:

1. Тип применяемого хладагента: R404A, его количество указывается в табличке технических данных.
2. Система электропитания: 1/N/PE 220В 50 Гц. Допустимое отклонение напряжения от номинального значения от плюс 10% до минус 15%.

Описание электрической схемы

Схема электрическая принципиальная приведена на рис. 1,2.

ВНИМАНИЕ! Предприятие-изготовитель оставляет за собой право вносить в электрическую схему изделия незначительные изменения, не ухудшающие его работу, без дополнительного уведомления потребителя.

ПЕРЕЧЕНЬ ОБОЗНАЧЕНИЙ НА ЭЛЕКТРИЧЕСКОЙ СХЕМЕ:

- A1 - контроллер
- SA1 - выключатель клавишный
- SA2 - выключатель освещения клавишный
- MC - электродвигатель компрессора
- MVC - электродвигатель вентилятора конденсатора
- MVE - электродвигатель вентилятора воздухооохладителя
- S1 - датчик температуры охлаждаемого объема
- S2 - датчик температуры испарителя
- XP - вилка шнура питания
- XT - зажим заземления
- QF - выключатель автоматический
- LA - светильник светодиодный
- ES - ТЭН

Рис.1. Схема электрическая принципиальная витрины холодильной КС71-130 VV 0,6-1, КС71-130 VV 0,9-1, КС71-130 VV 1,2-1.

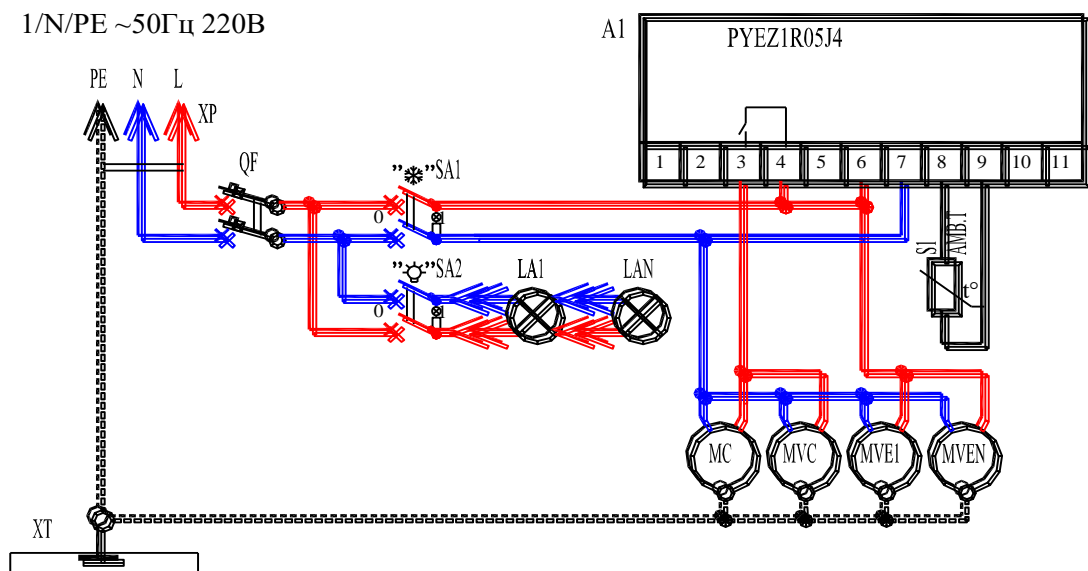
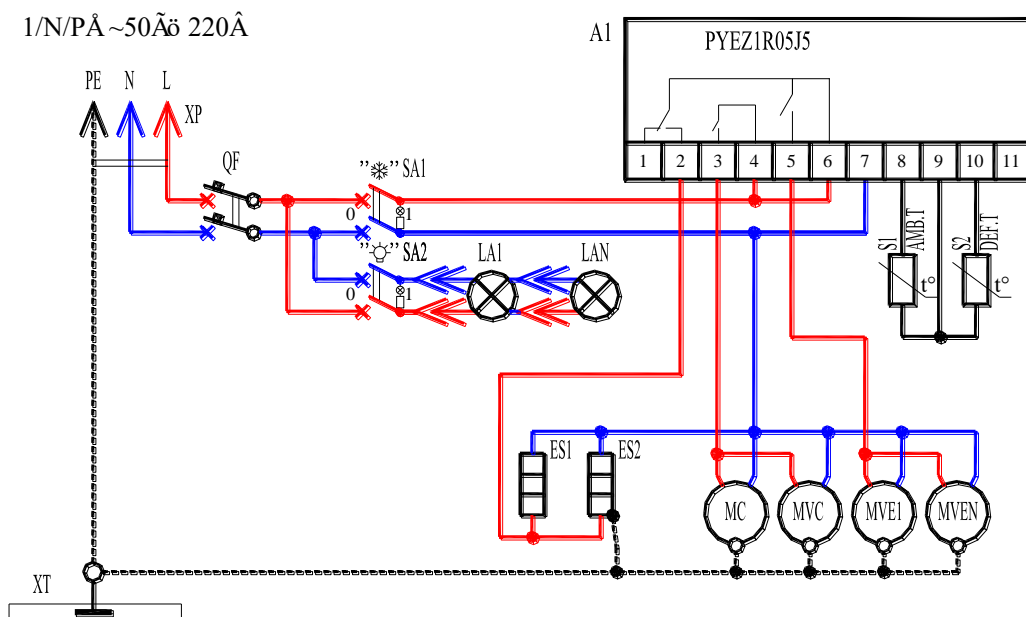


Рис.2. Схема электрическая принципиальная витрины холодильной КС71-130 VV 0,9-2.



2. ПАСПОРТНЫЕ ДАННЫЕ

2.1. КОМПЛЕКТНОСТЬ ПОСТАВКИ

Комплектность поставки приведена в таблице 2.

Таблица 2. Комплектность поставки.

Наименование	Количество, шт.			
	КС71-130 VV 0,6-1	КС71-130 VV 0,9-1	КС71-130 VV 1,2-1	КС71-130 VV 0,9-2
Витрина холодильная	1			
Руководство по эксплуатации	1			
Витрина укомплектована съемными частями				
Полка стеклянная	3			-
Держатель полки	3			-
Полка металлическая	-			1+1+1
Кронштейн	-			2+2+2
Опора винтовая M12	4			

2.2. СВИДЕТЕЛЬСТВО О ПРИЕМКЕ

М.П.

2.3. ГАРАНТИЙНЫЕ ОБЯЗАТЕЛЬСТВА

Изготовитель гарантирует соответствие витрины требованиям технических условий ТУ 5151-002-80055133-2007 "Витрины холодильные. Технические условия" при соблюдении условий и правил транспортирования, хранения, монтажа, эксплуатации, установленных в "Руководстве по эксплуатации".

Гарантийный срок эксплуатации холодильной витрины - 12 месяцев со дня пуска в эксплуатацию, но не более 18 месяцев со дня изготовления.

Гарантийный срок хранения - 6 месяцев со дня изготовления.

Полный средний срок службы витрины при соблюдении правил установки и эксплуатации, не менее - 12 лет.

Гарантия действительна при наличии следующих документов:

- руководства по эксплуатации;
- акта пуска в эксплуатацию (образец в Приложении А);
- акта технического состояния (образец в Приложении Б);
- договора на техническое обслуживание со специализированной организацией, уполномоченной поставщиком (продавцом) оборудования.

Гарантийные обязательства предоставляются уполномоченной организацией (Поставщиком или Продавцом) и их сервисными центрами.

В случае если уполномоченная организация (Поставщик или Продавец), уклоняется от исполнения обязательств по гарантийному ремонту, Вы можете обратиться за информационной поддержкой в ОАО «Компания «Полюс»: e-mail: sales@oaopolus.ru.

Гарантийные обязательства не предоставляются в случае:

- не выполнения правил транспортировки, хранения, монтажа, эксплуатации и мер безопасности, указанных в настоящем руководстве по эксплуатации;
- выполнения пуско-наладочных работ, периодического технического обслуживания изделия организацией, не имеющей соответствующего разрешения на выполнение этих работ;
- конструктивного изменения витрины (установки или замены деталей либо установки дополнительных деталей, которые не являются произведёнными или одобренными ОАО «Компания «Полюс»») без письменного согласования с заводом-изготовителем;
- удаления, неразборчивости или изменения заводского номера витрины;
- возникновения дефекта в результате воздействия внешних сил и по не зависящим от производителя причинам, таким как:
 - отклонение от стандартных параметров электросети (отклонение частоты тока от номинальной – более 0,5%, выход напряжения за пределы диапазона 220В + 10%, - 15%);
 - стихийные бедствия, пожар, попадание в рабочие агрегаты и приборы посторонних предметов, жидкостей, животных или насекомых;
 - механических повреждений корпуса, стекла и регулировочных ножек.

Гарантийные обязательства не распространяются на расходные комплектующие (лампы освещения, стартеры и дроссели) и на работы по установке, регулировке и техническому обслуживанию, оговоренные в настоящем «Руководстве по эксплуатации».

Производитель оставляет за собой право вносить в конструкцию или технологию изготовления необходимые изменения, которые при этом не влекут за собой обязательств по изменению или улучшению ранее выпущенных изделий.

Данные гарантийные обязательства не ограничивают определённые законом права потребителей.

По всем вопросам, связанным с техническим обслуживанием и приобретением запасных частей просьба обращаться в уполномоченные организации (к Поставщикам или Продавцам) и их сервисные центры.

3. ИСПОЛЬЗОВАНИЕ ПО НАЗНАЧЕНИЮ

3.1. ОБЩИЕ УКАЗАНИЯ

В руководстве по эксплуатации излагаются сведения, необходимые для правильной эксплуатации и технического обслуживания витрины в период ее прямого использования.

Продолжительность срока службы изделия и безопасность его в работе зависит от соблюдения правил эксплуатации.

3.2. МЕРЫ БЕЗОПАСНОСТИ

Изделие удовлетворяет требованиям безопасности согласно «Технического регламента Таможенного Союза ТР ТС 004/2011 «О безопасности низковольтного оборудования» (Решение № 768 от 16.08.2011 комиссии Таможенного Союза), Технического регламента Таможенного Союза ТР ТС 010/ 2011 «О безопасности машин и оборудования» (Решение № 823 от 18.10.2011 комиссии Таможенного Союза),

Технического Регламента ТР ТС 020/2011 «Электромагнитная совместимость технических средств» (Решение № 789 от 09.12.2011 комиссии Таможенного Союза).

По способу защиты человека от поражения электрическим током изделие относится к I классу защиты по ГОСТ МЭК 60335-1.

Степень защиты оборудования, обеспечиваемая оболочками, IP20.

Изделие не предназначено для использования лицами (включая детей) с пониженными физическими, психическими или умственными способностями, или при отсутствии у них опыта или знаний, если они не находятся под контролем или не проинструктированы об использовании изделия лицом, ответственным за их безопасность. Дети должны находиться под присмотром для недопущения игры с изделием.

ЗАПРЕЩАЕТСЯ ХРАНИТЬ ВНУТРИ ИЗДЕЛИЯ ВЗРЫВООПАСНЫЕ ВЕЩЕСТВА И ПРЕДМЕТЫ, ТАКИЕ КАК АЭРОЗОЛЬНЫЕ БАЛЛОНЫ С ВОСПЛАМЕНЯЮЩИМИСЯ СМЕСЯМИ.

ЗАПРЕЩАЕТСЯ ЭКСПЛУАТАЦИЯ ВИТРИНЫ С ТРЕСНУВШИМ ИЛИ РАЗБИТЫМ СТЕКЛОМ.

ВНИМАНИЕ! Изделие должно быть подключено к питающей сети через автоматический выключатель комбинированной защиты.

Сетевая вилка шнура питания витрины должна быть подключена к розетке, имеющей контакт заземления, соединенный с проводом заземления питающей сети.

ЗАПРЕЩАЕТСЯ ПОДКЛЮЧАТЬ ВИТРИНУ ЧЕРЕЗ УДЛИНИТЕЛИ, НЕ ИМЕЮЩИЕ ЗАЗЕМЛЯЮЩЕГО ПРОВОДА ИЛИ, ЕСЛИ СЕЧЕНИЯ ПРОВОДОВ УДЛИНИТЕЛЯ МЕНЕЕ 1,5 КВ. ММ.

ВНИМАНИЕ! При повреждении шнур питания ПВС-ВП может быть заменен только сервисной (ремонтной) службой или аналогичным квалифицированным лицом.

При несоблюдении указанных требований предприятие-изготовитель ответственности за электробезопасность не несет.

Если обнаружатся неисправности в электрической части (нарушение изоляции проводов, обрыв заземляющего провода и др.), эксплуатирующему персоналу следует отключить витрину, вынув вилку шнура питания из розетки, и вызвать механика.

КАТЕГОРИЧЕСКИ ЗАПРЕЩАЕТСЯ ПЕРСОНАЛУ, ЭКСПЛУАТИРУЮЩЕМУ ОБОРУДОВАНИЕ, ПРОИЗВОДИТЬ РЕМОНТ И РЕГУЛИРОВКУ ХОЛОДИЛЬНОЙ МАШИНЫ.

ВНИМАНИЕ! При демонтаже и ремонте элементов холодильной системы не допускать утечки хладона в атмосферу.

3.3. УСТАНОВКА ИЗДЕЛИЯ

Освободить изделие от упаковки, проверить комплектность поставки.

Установить опоры, выровнять витрину, на нужной высоте установить полки.

Для нормальной работы необходимо, чтобы витрина была установлена не ближе 2 м от отопительных приборов. Запрещается эксплуатация витрины при попадании на нее прямых солнечных лучей, воздушных потоков от кондиционеров, вентиляторов и обогревателей.
НЕКОТОРЫЕ ДЕТАЛИ ИМЕЮТ ЗАЩИТНОЕ ПОКРЫТИЕ (ПЛЕНКУ), КОТОРОЕ ПРИ НЕОБХОДИМОСТИ МОЖНО УДАЛИТЬ.

Внутренние и наружные поверхности витрины промыть с нейтральным моющим средством и протереть насухо мягкой тряпкой.

3.4. ПОРЯДОК РАБОТЫ

ВНИМАНИЕ! После транспортирования или хранения при отрицательных температурах необходимо перед включением выдержать витрину при температуре не ниже 12 °С в течение 24 ч. Включение в сеть непрогретого изделия может привести к заклиниванию компрессора и выходу изделия из строя.

Вставить вилку сетевого кабеля в розетку.

Установить клавишные выключатели на щитке управления витрины в положение «1». При этом должны светиться индикаторные лампы выключателей, включиться освещение витрины и мигать светящиеся знаки на дисплее контроллера. Через 5 сек на дисплее должно высветиться цифровое значение текущей температуры в объеме. Необходимую температуру в объеме потребитель может установить путем задания ее на дисплее контроллера. Остальные параметры контроллера установлены на заводе-изготовителе. Для их изменения необходимо вызвать мастера по эксплуатации и ремонту холодильного оборудования.

После пуска агрегата, и при достижении требуемой температуры, загрузить витрину предварительно охлажденными до температуры полезного объема продуктами, равномерно

располагая их на поддонах. Высота выкладки продуктов для демонстрации должна быть не более 200 мм на закрытых витринах и не более 150 мм - на открытых.

Нагрузка на стеклянную полку не более 3 кг на погонный метр распределенной нагрузки. Запрещается загорать воздуховоды.

При невыполнении требований нарушается циркуляция воздуха, эксплуатационные характеристики изделия ухудшаются, что может привести к порче пищевых продуктов. Компрессор изделия работает циклично, выключаясь при достижении заданной температуры, и включаясь при повышении её на 3°C.

При этом температура воздуха в отдельных точках охлаждаемого объёма может кратковременно повышаться и отличаться от показаний контроллера, что не является дефектом.

Во время работы витрины компрессор периодически останавливается для оттаивания испарителя. В момент оттаивания температура в охлаждаемом объёме может повыситься, что не является дефектом.

При дождливой или влажной погоде на витрине может выпадать конденсат. Это не является неисправностью. В этом случае время от времени протирайте витрину мягкой тканью.

Основными признаками нормальной работы холодильной витрины являются:

- температура в полезном объеме соответствует заданной;
- холодильная машина работает циклично.

3.5. ВОЗМОЖНЫЕ НЕИСПРАВНОСТИ И МЕТОДЫ ИХ УСТРАНЕНИЯ

При возникновении неисправностей немедленно отключить витрину от питающей сети, вынув вилку шнура питания из розетки, и вызвать механика из уполномоченной поставщиком (продавцом) оборудования специализированной сервисной организации.

Возможные неисправности и способы их устранения представлены в таблице 3.

ВНИМАНИЕ! Все проводимые работы производить только после отключения витрины от сети питания, вынув вилку шнура питания из розетки.

Таблица 3. Перечень возможных неисправностей и способы их устранения.

Вид неисправности, внешнее проявление и дополнительные признаки	Вероятная причина	Способы устранения
1. Холодильная витрина не работает, нет индикации сетевого клавишного выключателя.	Нет электропитания на клеммах клавишного выключателя.	Проверить состояние сетевого кабеля и при необходимости отремонтировать. Проверить наличие напряжения в питающей сети.
2. Холодильная витрина работает долго или непрерывно.	Загрузка теплыми продуктами.	Избегать загрузки теплыми продуктами. Уменьшить частоту загрузки продуктов.
3. Во внутреннем объеме витрины не поддерживается заданная температура.	Испаритель покрыт толстым слоем льда.	Очистить испаритель ото льда, отключив витрину от питающей сети, предварительно удалив продукты.
	Слишком высокая температура окружающей среды.	Витрину эксплуатировать при температуре окружающей среды не выше +25°C.
	Нарушена циркуляция воздуха из-за загрязнения конденсатора.	Проверить доступ воздуха в вентиляторы. Очистить конденсатор.

3.6. ПРАВИЛА ХРАНЕНИЯ

Изделие должно храниться в упакованном виде в помещениях или под навесами при температуре воздуха не ниже минус 35°C.

Гарантийный срок хранения – не более 6 месяцев.

3.7. ТРАНСПОРТИРОВАНИЕ

Упакованное изделие допускается транспортировать всеми видами транспорта за исключением воздушного. При транспортировании должна быть обеспечена защита от механических повреждений. Избегать резких рывков и торможений.

Расстановка и крепление упакованного ящика в транспортных средствах должны обеспечивать его устойчивое положение и исключать возможность смещения при транспортировании.

**КАНТОВАТЬ ОБОРУДОВАНИЕ ЗАПРЕЩАЕТСЯ!
ПЕРЕМЕЩАТЬ ТОЛЬКО В ВЕРТИКАЛЬНОМ ПОЛОЖЕНИИ!**

3.8. РЕКОМЕНДАЦИИ ПО УДАЛЕНИЮ И УТИЛИЗАЦИИ ОТХОДОВ И ЗАЩИТЕ ОКРУЖАЮЩЕЙ СРЕДЫ

Необходимо учитывать и соблюдать местные предписания по охране окружающей среды. Опасные для вод вещества не должны попасть в водоемы, в почву, в канализацию.

Решите, пожалуйста, своевременно вопрос по сбору и утилизации без ущерба для окружающей среды (грунтовых вод и почвы) отработанных отходов. Утилизация должна производиться в соответствии с местными действующими нормами утилизации.

При подготовке и отправке изделия на утилизацию необходимо разобрать и рассортировать составные части витрины по материалам, из которых они изготовлены.

4. ТЕХНИЧЕСКОЕ ОБСЛУЖИВАНИЕ

4.1. ОБЩИЕ УКАЗАНИЯ

Для оборудования установлены два вида обслуживания: ежедневное в процессе эксплуатации и периодическое техническое обслуживание, которое выполняется специализированной организацией, уполномоченной поставщиком (продавцом) оборудования.

Ежедневное обслуживание оборудования включает в себя контроль:

- температуры во внутреннем объеме;
- системы слива конденсата (отсутствие воды внутри изделия).

Во время эксплуатации оборудование необходимо содержать в чистоте. При санитарной обработке избегать применения абразивных и коррозионных моющих средств.

ВНИМАНИЕ! Перед санитарной обработкой изделие отключить от электросети, вынув вилку шнура питания из розетки, и убрать продукты из витрины!

Периодическое техническое обслуживание осуществляется по годовому графику, который разрабатывается центром, производящим технический сервис, до начала планируемого года.

Периодическое техническое обслуживание предусматривает выполнение комплекса работ с периодичностью не менее 1 раза в 3 месяца независимо от технического состояния изделия в момент начала технического обслуживания.

Перечень работ по периодическому техническому обслуживанию:

- проверка правильности размещения и установки;
- очистка узлов от загрязнений, чистка конденсатора (при необходимости);
- проверка надежности крепления деталей и узлов, подтяжка всех крепежных элементов;
- проверка герметичности паяных соединений трубопроводов;
- проверка надежности электрических соединений, подтяжка контактов на винтовых соединениях;
- проверка напряжения питающей сети, наличие и состояние заземления, целостности изоляции проводов и кабеля питания;
- проверка целостности цепей заземления витрины – сопротивление между клеммой заземления вилки кабеля питания и любой доступной металлической частью витрины не должна превышать 0,1 Ома;
- проверка охлаждения внутреннего объема;
- проверка циклической работы холодильной системы, вращения вентилятора конденсатора, отсутствия снеговой «шубы» испарителя;
- проверка программы контроллера и перенастройка параметров (при необходимости).

При невыполнении регламентированного технического обслуживания гарантийные обязательства не предоставляются!

По вопросам, возникающим в ходе пуска, эксплуатации и технического обслуживания изделий, обращаться в уполномоченные организации (к Поставщику или Продавцу) и их сервисные центры.

Приложение А.
(Образец)

АКТ ПУСКА В ЭКСПЛУАТАЦИЮ

Настоящий акт составлен "___" _____ 20 г.

владельцем холодильной витрины _____
(наименование и адрес организации,

должность, фамилия, имя, отчество)
и представителем специализированного центра по техническому сервису

(наименование)

(должность, фамилия, имя, отчество)

в том, что витрина холодильная марки _____ заводской номер _____
с компрессором _____,
изготовленная "___" _____ 20 г.,

пущена в эксплуатацию "___" _____ 20 г. электромехаником

(наименование организации,

фамилия, имя, отчество)
удостоверение на право монтажа и обслуживания торгового холодильного
оборудования N____, выданное "___" _____ г.

(наименование организации)
Витрина принята на обслуживание механиком

(наименование организации,

фамилия, имя, отчество)
удостоверение на право монтажа и обслуживания торгового холодильного
оборудования N____, выданное "___" _____ г.

(наименование организации)

Владелец

(подпись) Ф.И.О.

Представитель центра

(подпись) Ф.И.О.

М.П.

Приложение Б.
(Образец)

Город (место) приемки изделия _____
Наименование получателя (организация, предприятие) изделия _____

Его адрес и отгрузочные реквизиты _____
" ____ " _____ 20__ г.

АКТ ТЕХНИЧЕСКОГО СОСТОЯНИЯ

Настоящий акт составлен _____
(представитель получателя, фамилия, должность)
с участием представителей _____
(фамилия и должность представителя предприятия-
изготовителя)

_____ или представителя заинтересованной организации, дата и номер документа о полномочиях представителей на участие в проверке)
(Телеграмма о вызове представителя предприятия-изготовителя направлена за N ____ от " ____ " _____ 20__ г.)

в том, что при проверке изделия _____
(наименование изделия)
производства _____
(наименование предприятия-изготовителя и его адрес)
заводской номер изделия _____ выявлено следующее:

1. Условия хранения изделия на складе получателя:

_____ (указать, в каких условиях хранятся изделия)

2. Состояние тары и упаковки

_____ (указать состояние наружной маркировки, дату вскрытия тары, количество недостающих составных частей, их стоимость, недостатки тары и упаковки)

3. Изделие установлено

_____ (указать, в каких условиях установлено изделие)

4. Монтаж изделия

_____ (указать, кто и когда произвел монтаж, качество монтажа)

5. Состояние изделия и его комплекта поставки

_____ (указать техническое состояние изделия, электрооборудования, состояние их защиты и др., заводские номера, дату изготовления)

6. Перечень отклонений (дефектов):

7. Для восстановления изделия необходимо:

Акт составлен " ____ " _____ 20__ г.

Подписи:

(Акт должен быть подписан всеми лицами, участвовавшими в проверке качества и комплектации изделия)

М.П.

Приложение С.

Сводная таблица параметров контроллера PYEZ1R05J4 (Carel)						
Код	Описание	Тип	Мин	Макс	Факт. значение	Единица измерения
PS	Пароль	F	0	99	22	
-C1	Датчик 1 коррекция	F	-20	20	0,0	°C
St	Рабочая точка	F	-50	90	4	°C
rd	Дифференциал	F	0	19	3	°C
c0	Задержка запуска компрессора и вентилятора при вкл.	C	0	99	0	Мин
c2	Минимальное время выключения компрессора	C	0	99	3	Мин
dI	Интервал размораживания	C	0	24	6	час
dP	Максимальная продолжительность размораживания	C	1	99	20	Мин
dd	Время стока конденсата	C	0	15	0	Мин
A0	Дифференциал тревоги температуры и вентилятора	C	-20	20	2,0	°C
AL	Порог тревоги низкой температуры	C	-50	90	0	°C
АН	Порог тревоги высокой температуры	C	-50	90	0	°C
Ad	Задержка тревоги температуры	C	0	99	0	Мин
r1	Минимум рабочей точки доступной пользователю	C	-50	r2	0	°C
r2	Максимум рабочей точки доступной пользователю	C	r1	90	10	°C

Сводная таблица параметров контроллера PYEZ1R05J5 (Carel)						
Код	Описание	Тип	Мин	Макс	Факт. значение	Единица измерения
PS	Пароль	F	0	99	22	
-C1	Датчик 1 коррекция	F	-20	20	0,0	°C
-C2	Датчик 2 коррекция	F	-20	20	0,0	°C
St	Рабочая точка	F	-50	90	4	°C
rd	Дифференциал	F	0	19	3	°C
c0	Задержка запуска компрессора и вентилятора при вкл.	C	0	99	0	Мин
c2	Минимальное время выключения компрессора	C	0	99	3	Мин
d0	Тип размораживания: (0-ТЭН (по температуре), 1-газ (по температуре), 2-ТЭН (по времени), 3-газ (по времени), 4-ТЭН (по времени и температуре))	C	0	4	0	
dI	Интервал размораживания	C	0	24	4	час
dt	Температура окончания размораживания	C	-50	90	12	°C
dP	Максимальная продолжительность размораживания	C	1	99	30	Мин
dd	Время стока конденсата	C	0	15	3	Мин
A0	Дифференциал тревоги температуры и вентилятора	C	-20	20	2,0	°C
AL	Порог тревоги низкой температуры	C	-50	90	0	°C
АН	Порог тревоги высокой температуры	C	-50	90	0	°C
Ad	Задержка тревоги температуры	C	0	99	0	Мин
A4	Дверь относительно управления вентилятором и освещением: (0-вход не используется, 1-открытие двери – выключение вентилятора, 2-открытие двери – включение освещения, 3-открытие двери – отображение на дисплее «d0», включение/выключение освещения с кнопок, 4-открытие двери – отображение на дисплее «EA»: выключение компрессора, включение/выключение освещения с кнопок.	C	0	4	0	
A7	Задержка внешней тревоги	C	0	199	0	Мин
F0	Наличие управления вентилятора	C	0	1	1	
F1	Температура выключения вентилятора	F	-50	90	14	°C
F2	Выключение вентилятора при выключении компрессора	C	0	2	0	
F3	Стоянка вентилятора при размораживании	C	0	1	1	
Fd	Время стока конденсата	C	0	15	1	Мин
F4	Задержка включения вентилятора	C	1	99	3	Сек
F5	Вентилятор–непрерывный цикл (если F2=2) время вкл.	C	1	99	5	Мин
F6	Вентилятор–непрерывный цикл (если F2=2) время выкл	C	1	99	5	Мин
r1	Минимум рабочей точки доступной пользователю	C	-50	r2	2	°C
r2	Максимум рабочей точки доступной пользователю	C	r1	90	10	°C
H0	Настройка сетевого адреса	C	0	207	1	