



ООО «Завод «Торгмаш»

614990, г. Пермь, ГСП, ул. Данцина, 7
<http://www.torgmash.perm.ru/> E-mail: sb.torgmash@mail.ru



МАШИНА ВЗБИВАЛЬНАЯ модель **МВ-40**

**Руководство по эксплуатации
МВ-40.00.000 РЭ**

**Паспорт
МВ-40.00.000 ПС**



ВНИМАНИЕ!

1 Завод-изготовитель оставляет за собой право вносить в конструкцию изделия непринципиальные изменения и усовершенствования без отражения их в настоящем руководстве.

2 Завод производит систематические работы по улучшению качества машины и анализу отказов в процессе эксплуатации.

3 В период гарантийного срока завод устраняет отказы и неисправности в работе машины только при условии:

а) передачи (пересылки) заводу оформленного «Акта пуска машины в эксплуатацию» в течение 12 календарных дней со дня ввода машины в эксплуатацию;

б) направления на завод оформленного «Акта рекламации» о выходе из строя машины, отказе составных частей или комплектующих;

в) соблюдения всех требований «Руководства по эксплуатации машины».

При нарушении перечисленного завод снимает с себя все гарантийные обязанности по гарантии.

Примечание – Оформленные «Акт пуска машины в эксплуатацию» и «Акт – рекламация» должны быть заверены печатью.

На ООО «Завод «Торгмаш»
с 2004 года действует сертифицированная
СИСТЕМА МЕНЕДЖМЕНТА КАЧЕСТВА
в соответствии с требованиями **ГОСТ ISO 9001-2011**

Машина картофелеочистительная соответствует требованиям:
ТР ТС 010/2011 "О безопасности машин и оборудования",
утв. Решением Комиссии Таможенного союза от 18.10.2011 года № 823.
ТР ТС 020/2011 "Электромагнитная совместимость технических средств",
утв. Решением Комиссии Таможенного союза от 9.12.2011 года № 879.
ТР ТС 004/2011 "О безопасности низковольтного оборудования",
утв. Решением Комиссии Таможенного союза от 16.08.2011 года № 768.
Регистрационный номер декларации о соответствии
ТС № RU Д-РУ.АЯ41.В.00711
Дата регистрации декларации о соответствии 24.07.2014

ВВЕДЕНИЕ

Настоящее руководство по эксплуатации (РЭ) распространяется на машину взбивальную модель МВ-40 (в дальнейшем тексте именуемую машиной) знакомит с ее устройством, принципом действия, техническими характеристиками и другими сведениями.

Руководство по эксплуатации предназначено для ознакомления с конструкцией машины, правилами ее эксплуатации, технического обслуживания и ремонта, условиями монтажа и регулирования и содержит документы:

- техническое описание (ТО);
- инструкция по эксплуатации (ИЭ);
- инструкция по техническому обслуживанию и ремонту (ИО);
- инструкция по монтажу, пуску и обкатке машины на месте ее применения (ИМ);
- паспорт (ПС).

Машина требует тщательного ухода в процессе эксплуатации и своевременного технического обслуживания и ремонта. Незнание сведений, изложенных в РЭ, может привести к неправильному обращению с машиной, к нарушениям в ее работе и преждевременному выходу из строя.

РЭ предназначено для обслуживающего персонала, прошедшего техническое обучение (техминимум) и инструктаж по технике безопасности, для механиков, производящих обслуживание и ремонт торгово-технологического оборудования, а также для работников ремонтных организаций.

1 ТЕХНИЧЕСКОЕ ОПИСАНИЕ

1.1 Введение

Техническое описание предназначено для изучения машины взбивательной модель МВ-40 с преобразователем частоты (в дальнейшем тексте именуемой машиной), знакомит с ее устройством, принципом действия, техническими характеристиками и другими сведениями.

1.2 Назначение

Машина предназначена для механизации процесса приготовления различных кондитерских смесей (безе, взбитых сливок, муссов, самбуков, кремов, и т. д.), и механической обработки других продуктов вязкой консистенции.

Рекомендуется для эксплуатации в цехах по производству хлебопекарных, кондитерских изделий и предприятиях общественного питания.

Технические данные.

Технические данные машины соответствуют данным, приведенным в таблицах 1, 2.

Таблица 1

Наименование параметра	Значение
Объем дежи, л.	40
Число скоростей	бесступенчатое регулирование
Частота вращения взбивателя, об /мин. — вокруг своей оси — вокруг оси бачка	110 – 362 40 – 130
Количество венчиков, шт.	2
Питающая электросеть: — род тока — номинальное напряжение, В — номинальное значение частоты тока, Гц	3 ^x фазный переменный 380 50
Номинальная мощность электродвигателя кВт, не менее	1,5
Габаритные размеры, мм не более — длина — ширина — высота	1000 550 1280
Масса машины, кг, не более	200
Масса дежи, кг не более	9,5

Таблица 2

Наименование продукта	Оптимальное число оборотов взбивателя, об/мин.	Норма загрузки, кг.	Время цикла, мин.	Производительность, кг /ч
Белково-сахарная смесь	240-300	5-6	20-25	14-15
Яично-сахарная смесь	300-360	8-10	30-40	12-16
Сливки	240-300	7-9	5-6	84-90
Жидкое тесто	150-200	10-14	7-10	80-84
Сливочный крем	240-300	7-9	10-15	36-42

Примечание – Рецептура и технология приготовления продуктов должна строго соответствовать действующим технологическим инструкциям, а норма загрузки продуктов совместно с ингредиентами не должна превышать требованиям указанным в таблице 2.

1.3. Устройство и работа машины

1.3.1 Устройство машины.

Машина (рисунки 1, 2) состоит из корпуса 1, редуктора 2, шкива ведущего 11, шкива ведомого 51, захватов 4,5, механизма подъема 6 и тяг 7.

Корпус 1 представляет собой сварную конструкцию, состоящую из трех частей, соединенных между собой болтами. В верхней части на плите 17 на стойках 8 закреплена опора 12, на которую установлена плита 13 с закрепленным электродвигателем 9. На вал электродвигателя насажен ведущий шкив 11. Для натяжки клиновых ремней 50 служат 2 натяжных болта 3, головки которых опираются на планку опоры 12, а резьбовая часть вкручена в бобышки плиты натяжной 13 с электродвигателем 9. К плите 17 через корпус редуктора 2 болтами прикреплен редуктор 2, который состоит из вала основного 24, водила 25, шестерни 26, вала сателлита 27, шестерен 28, 29 и зубчатого колеса с внутренними зубьями 30.

Механизм подъема 6 предназначен для установки и крепления дежи 47. Состоит из захватов 4 и 5, тяг 7 на подшипниках 14, оси захвата 31, шатуна 32, рычага с пальцем 33, вала рычага 34. Ось 31 с поворотом рукоятки 34 перемещается вверх-вниз во втулке 35 суппорта 36. Вверху машины находится крышка 37. Сзади машина закрыта съемными стенками 15, 38, 39. Снизу расположена панель с преобразователем частоты 40.

На станине 41 находится заземляющий зажим 42 и скоба для закрепления входного кабеля 43. Кабель должен проходить через втулку 44. Спереди машины находится пульт управления 45. Редуктор 2 закрыт ограждением 46. Машина имеет блокировку при подъеме ограждения 46, при опускании захватов 4, 5. Дежа 47 с вложенным рабочим органом 10 устанавливается на захваты 5 до упора в шпильки, соединительными бонками обода наружу.

Рабочий орган хвостовиком вставляется в отверстие муфты вала сателлита 27, при этом штифт рабочего органа должен войти в паз муфты и поворотом зафиксироваться в этом пазу. Закладывается необходимый для переработки продукт и опускается ограждение. Поворотом вниз ручки захвата 48, закрепленной на вале 34, дежа закрепляется. Для изменения числа оборотов взбивателя поворачивается ручка потенциометра R2 на пульте управления 45.

Натяжка ремней 50 осуществляется поворотом головок натяжных болтов 3. Перед этим необходимо ослабить 4 болта 52 крепящие плиту натяжную 13 к опоре 12. После натяжки вновь закрепить болты 52. Установите на ограждение лоток и закрепите его на планку с помощью винтов и гаек.

1.3.2 Работа машины

Работа машины происходит следующим образом: включается автоматический выключатель 16, расположенный на щите электропитания. При этом должен загореться светодиод HL1 на пульте управления. Нажатием на кнопку «Пуск» на пульте управления включается электродвигатель.

Вращение от электродвигателя через шкивы 11 и 51 клиноременной передачи с помощью ремней 50 передается валу основному 24 редуктора и соответственно через шестерни 26, 28, 29, 30 водилу 25 и взбивателю. Взбиватель получает вращение вокруг оси дежи и одновременно вокруг собственной оси с направлением вращения в сторону обратную вращению водила, чем достигается интенсивное перемешивание или взбивание помещенного в дежу продукта. Частота вращения регулируется поворотом ручки потенциометра R2 на пульте управления 45.

1.3.3 Описание работы электрической схемы (рисунок 3).

Машина подключается к сети трехфазного переменного тока напряжением 380В. Для этого необходимо к автоматическому выключателю, расположенному на щите электропитания А1 подвести четырехжильный кабель сечением жил не менее 1 мм² или же использовать выведенный конец кабеля для соединения с электрическим шкафом. Автоматический выключатель QF1 соединён с преобразователем частоты Е1 который одновременно соединён с эл. двигателем М1 и потенциометром R2. Включение машины производится нажатием кнопки SB2 «Пуск» на пульте управления А2. Остановка машины производится нажатием кнопки SB1 «Стоп» которая одновременно является кнопкой аварийного отключения. Частота вращения регулируется потенциометром R2. На пульт управления выведен светодиод HL2 соединенный с преобразователем частоты Е1. В случае возникновения неисправности в электрической схеме машины ярко загорается светодиод, сигнализируя об аварийном состоянии. Необходимо срочно отключить машину, снять заднюю крышку 39 (рисунок 1) и по высвеченному сообщению на дисплее преобразователя 40 установить причину неисправности согласно «Руководства по эксплуатации» на преобразователь, устранить неисправность.

В электрической схеме машины предусмотрена установка 2 штук конечных выключателей для блокировки. Защита электродвигателя от перегрузки осуществляется преобразователем частоты Е1, а от короткого замыкания автоматическим выключателем QF1.



ВНИМАНИЕ!

— *Допускается незначительное свечение светодиода HL2 во время работы, что не является неисправностью.*

1.4 Маркировка

1.4.1 На каждой машине должна быть установлена фирменная табличка содержащая:

- товарный знак предприятия- изготовителя;
- обозначение машины;
- номинальное значение напряжения;
- номинальная мощность электродвигателя;
- условное обозначение степени защиты по ГОСТ 14254–96;
- месяц и год выпуска;
- заводской номер.

1.4.2 На упаковочном ящике маркируется предупредительный знак «Верх, не кантовать» и «Центр тяжести»

1.5 Тара и упаковка

1.5.1 Каждая машина упаковывается в деревянный ящик, изготовленный в соответствии с конструкторской документацией предприятия-изготовителя.

Тара использованию в процессе монтажа и эксплуатации не подлежит.

1.5.2 Перед упаковкой машина подвергнута временной противокоррозионной защите по варианту ВЗ–1 для группы изделий II–1 по ГОСТ 9.014-78 с применением масла К–17 по ГОСТ 10877-76. Допускается применение других консервационных масел, оговоренных ГОСТ 9.014–78.

2 ИНСТРУКЦИЯ ПОЭКСПЛУАТАЦИИ

2.1 Указание мер безопасности при эксплуатации.

2.1.1 Все лица, допускаемые к эксплуатации машины, должны знать ее устройство и пройти инструктаж по технике безопасности.

2.1.2 Каждый раз перед началом работы необходимо проверять работу блокировки машины. Запрещается работать при неисправной блокировке или ее отсутствии.

2.1.3 Перед пуском машины необходимо убедиться, что дежа и взбиватель надежно закреплены.

2.1.4 В процессе эксплуатации осмотр и подналадку производить только при обесточенной машине.

2.1.5 При загорании сигнала «**Авария**» немедленно отключить машину и до устранения неисправности не включать.



ВНИМАНИЕ! Машина должна быть обязательно заземлена.

2.2 Подготовка машины к работе

2.2.1 Перед началом работы включите машину на холостом ходу. Убедитесь в правильности вращения водила по стрелке на корпусе редуктора. Проверьте блокировку машины, затем остановите машину, нажав кнопку «**Стоп**» на пульте управления. Рекомендуется каждый раз после очередного цикла останавливать машину на малых оборотах.



ВНИМАНИЕ! Управление преобразователем частоты производить потенциометром только при работающей машине начиная с меньших оборотов на большие. По окончании работы повернуть ручку в исходное положение.

2.2.2 Общие указания по подготовке к работе

Перед началом работы промойте дежу и взбиватели горячей водой и просушите.

В зависимости от технологической операции (взбивание, перемешивание, замес) устанавливается один из следующих рабочих органов:

- при взбивании мусса, самбука, сливок, яично-белковой (сахарной) смеси-прутковый взбиватель;
- при перемешивании фарша, салатов, картофельного пюре и при взбивании сливочного крема – рамный взбиватель;
- при замешивании теста – крючкообразный взбиватель;

2.2.3 Рекомендуется устанавливать и снимать дежу двоим работникам, а для перевозки дежи с продуктом использовать тележку.

2.2.4 При взбивании и перемешивании продуктов жидкие и сыпучие ингредиенты добавлять в дежу при работающей машине через установленный на ограждении лоток.

2.2.5 При взбивании сливочного крема сливочное масло нарезается на мелкие кусочки или стружку (максимальная загрузка 5 кг) и загружается в дежу с установленным рамным взбивателем, где перемешивается на малых оборотах в течение 5...7 минут, пока оно не побелеет и не станет пышным. После этого частота вращения взбивателя увеличивается до 240...300 об/мин и в взбитое масло постепенно вводится сахарная пудра одновременно с прокипяченным и охлажденным до 25⁰С сгущенным молоком, а в конце взбивания добавляется пудра ванильная и спиртосодержащие добавки.

2.3 Порядок санитарной обработки машины

После окончания работы снимите дежу со снятым рабочим органом, удалите остатки продукта и промойте их горячей водой, вытрите насухо дежу и взбиватели. Наружную поверхность машины рекомендуется чистить мягкой тканью с использованием СМС. Запрещается использование абразивных материалов, скребков и металлических щеток.

2.4. Характерные неисправности и методы их устранения.

2.4.1 В процессе эксплуатации машины могут выявляться неисправности, перечисленные в таблице 3.



Внимание! Машина оборудована преобразователем частоты. Для проведения каких-либо работ необходимо пользоваться «Руководством по эксплуатации» ВАЮУ 435 X21.006-02 РЭ поставляемому вместе с машиной.

Таблица 3

Неисправность	Вероятная причина	Способ устранения
При включении машины вал эл. двигателя не вращается	1 Отсутствие тока в сети 2 Нарушение контакта в эл. проводке 3 Неисправность пускателя или эл. двигателя 4 Нарушение блокировки 5 Неисправность преобразователя частоты	Проверить силовые цепи, эл. оборудование
Пробуксовка клиновых ремней	1 Попадание масла на поверхность шкивов 2 Большой износ ремня. 3 Вытяжка ремней	1 Удалить масло с поверхности шкивов и ремней. 2 Заменить ремень 3 Произвести натяжку
Сильный шум шестерен, повышенный нагрев корпуса редуктора	Отсутствие смазки в зубчатых передачах или в подшипниках	Произвести смазку
Сигнал «Авария»	ВАЮУ 435 X21.006-02 РЭ	ВАЮУ 435 X21.006-02 РЭ

Примечание: Шестерни редуктора смазываются тонким слоем смазки. При попадании масла на пластмассовый ограничитель, установленный на валу сателлита, необходимо снять колпак закрывающий редуктор, и протереть его внутреннюю полость.

2.4.2 Устранение неисправностей возлагается на механика или электрика, обслуживающего машину.

2.5 Смазка машины

Сведения о местах и способах смазки приведены в таблице 4. Смену смазки подшипников необходимо производить первый раз после истечения шести месяцев с начала работы машины, а в дальнейшем не реже одного раза в год.

Таблица 4

Наименование мест смазки	Наименование смазочных материалов	Число смазываемых мест	Периодичность замены смазки
Шестерни редуктора	Солидол жировой ГОСТ 1033-79	4	через 3 месяца
Подшипники	ЦИАТИМ-221 ГОСТ 9433-80	10	1 раз через 6 месяцев, затем 1 раз в год 0,05 кг
Поверхность оси захвата	Солидол жировой ГОСТ 1033-79	1	через 1 месяц

2.6 Правила хранения

Машина должна храниться в упакованном виде в сухих закрытых помещениях. Хранение на открытых площадках не допускается.

2.7 Транспортирование

Машина может транспортироваться любым видом транспорта в соответствии предупредительными подписями на таре.

3 ИНСТРУКЦИЯ ПО ТЕХНИЧЕСКОМУ ОБСЛУЖИВАНИЮ И РЕМОНТУ (ИО)

3.1 Введение

Инструкция по техническому обслуживанию и ремонту машины предусматривает порядок и правила технического обслуживания при работе машины, регламентированном техническом обслуживании и подготовке к эксплуатации и хранению, а также устанавливает перечень работ и проверок, проводимых при текущем ремонте.

3.2 Общие указания

3.2.1. Для поддержания машины в течении всего периода эксплуатации в исправном состоянии рекомендуется проводить:

- регламентированное техническое обслуживание (ТО);
- техническое обслуживание при использовании машины;
- текущий ремонт (ТР);
- капитальный ремонт (К).

3.2.2 Работы по техническому обслуживанию при использовании машины должны выполняться персоналом предприятия, эксплуатирующего машину.

3.2.3 Устранение неисправностей, возникающих в процессе эксплуатации машины, и работы по регламентированному техническому обслуживанию и текущему ремонту машины выполняются специализированными ремонтно-монтажным комбинатом или специалистами технических служб предприятия, эксплуатирующего машину (если такие службы имеются).

3.2.4 Техническое обслуживание и текущий ремонт проводятся непосредственно на месте эксплуатации машины.

3.2.5 Текущий ремонт необходим для обеспечения нормальной работоспособности машины и состоит в замене или восстановлении ее отдельных частей.

3.2.6 Капитальный ремонт–плановый ремонт, который предусматривается графиком ППР и выполняется на ремонтном предприятии. Он необходим для полного восстановления ресурса изделия с заменой его частей, включая базовые. Капитальный и текущий ремонт могут быть плановыми и неплановыми. Неплановый ремонт проводится с целью устранения последствий отказов или происшествий.

3.2.7 Все сведения о техническом обслуживании и ремонте должны заноситься в специальный журнал.

3.2.8 Для машины рекомендуется следующая структура ремонтного цикла: 5ТО-ТР -5ТО-ТР-5ТО-ТР-5ТО-ТР-5ТО-ТР- 5ТО-ТР-5ТО-ТР-5ТО-К.

3.2.9 Продолжительность:

- ремонтного цикла – 4 года
- ремонтного периода - 6 месяцев
- периода между техническим обслуживанием - 1 месяц.

3.2.10. Ресурс работы изделия с момента ввода в эксплуатацию:

- до капитального ремонта – 48 месяцев
- до списания с баланса – 8 лет.

3.2.11. Нормируемые показатели надежности:

- долговечность – 8 лет
- безотказность – 300 часов.

3.2.12. Работы, выполняемые при техническом обслуживании и текущем ремонте:

Ежедневно до начала работы и после работы необходимо проводить профилактический внешний осмотр, подтяжку резьбовых соединений, чистку машины от грязи и пыли и ее санитарную обработку.

Регулярно проверять работу и состояние заземляющего устройства и электрических соединений.

Не реже 1 раза в месяц проверять состояние подшипниковых узлов в машине.

Ежегодно проводить осмотр электродвигателя. При осмотре обязательно проверить степень износа зубчатых колес и подшипников.

При необходимости дефектные детали заменить.

Профилактическую проверку преобразователя частоты проводить не реже 1 раза в 3 месяца.



Внимание ! Обязательно 1 раз в неделю необходимо снимать верхнюю крышку (позиция 37 рисунок 1), производить подтяжку болтов, крепящих шкивы, и протирку внутренней полости верхней части корпуса.

Следить за состоянием клиновых ремней, При их износе – заменить ремни.

4 ИНСТРУКЦИЯ ПО МОНТАЖУ, ПУСКУ И ОБКАТКЕ МАШИНЫ НА МЕСТЕ ЕЁ ПРИМЕНЕНИЯ.

4.1 Указание мер безопасности

4.1.1 Монтаж, пуск и обкатку машины должны выполнять специалисты, прошедшие техническое обучение по специальной программе, инструктаж по технике безопасности, имеющие соответствующие удостоверения и квалификационную группу по технике безопасности не ниже 3, изучившие конструкцию машины и настоящее РЭ.

4.1.2 Электрическое подключение машины и ее заземление должны быть выполнены в соответствии с правилами устройств эл. установок.

4.1.3 Питание машины электроэнергией должно производиться от отдельно проложенной для этой цели электрической линии.

4.2 Общие указания

4.2.1 При установке и эксплуатации машины запрещается (рисунок 2 поз. 4, 5):

- зацеплять стропами захваты
- брать руками или перемещать машину за захваты.

В противном случае в машине возможны поломки.

4.2.2 Машина должна быть установлена в помещении, соответствующем санитарным требованиям, с учетом удобного обслуживания и габаритных размеров.

Порядок установки машины:

- установите снизу на станину 4 опоры (рисунок 1 поз. 18) и отрегулируйте их по высоте, придав устойчивость машине;
- установите машину в помещении соответствующем санитарным требованиям с учётом удобного обслуживания и габаритных размеров;
- подведите к машине электропитание;
- заземлите машину;
- проведите расконсервацию рабочих поверхностей машины.

5 ПАСПОРТ

5.1 Общие сведения

Наименование изделия - машина взбивальная

Модель **МВ-40**

Дата выпуска-.....

Наименование завода изготовителя – **ООО «Завод «Торгмаш»**

Заводской номер-.....

5.2 Комплект поставки

1 Машина взбивальная МВ-401шт.

2 Взбиватель крючкообразный МВ-40 14.000 СБ....1 шт.

за отдельную
плату

3 Опора МВ-40. 24.000.....4шт.

4 Лоток МВ-40.00.044.....1 шт.

5 Взбиватель рамный МВ-40.26.000.....1 шт.

Примечание:

1 Машина поставляется в сборе с дежой
МВ-40.05.000 и прутковым взбивателем
МВ-40.23.000.

2 Дополнительная дежа МВ-40.05.0001 шт.

за отдельную
плату

Документация

Руководство по эксплуатации.....МВ-40.00.000 РЭ

ПаспортМВ-40.00.000 ПС

} В одной
брошюре

Руководство по эксплуатации (на преобразователь частоты)

ВАЮУ 435 X21.006-02 РЭ1 брошюра

5.3 Свидетельство о приемке

Машина взбивальная **МВ-40** заводской номер соответствует техническим условиям ТУ 5151-045-00242430-2003 и признана годной к эксплуатации

Дата выпуска (месяц и год).....

М.П. Мастер

Контрольный мастер

5.4 Свидетельство об упаковывании

Машина взбивальная **МВ-40** заводской номер упакована ООО «Завод «Торгмаш» согласно требованиям, предусмотренным действующей технической документацией

Дата упаковки (месяц и год).....

М.П. Упаковку произвел

Изделие после упаковки принял

5.5 Свидетельство о консервации

Машина взбивальная **МВ-40** заводской номер подвергнута на ООО «Завод «Торгмаш» консервации согласно требованиям, предусмотренным действующей технической документацией.

Дата консервации (месяц и год).....

Срок консервации 12 месяцев

Консервацию произвел

Изделие после консервации принял

5.6 Гарантийные обязательства

5.6.1 Гарантийный срок – 12 месяцев со дня ввода машины в эксплуатацию, но не более 18 месяцев с момента изготовления. Гарантийный срок хранения – 12 месяцев с момента изготовления.

5.6.2 В течение всего гарантийного срока эксплуатации машины предприятие изготовитель гарантирует безвозмездное устранение выявленных дефектов и замену вышедших из строя составных частей изделия, в том числе и покупных или изделия в целом.

Это правило не распространяется на те случаи когда машина вышла из строя по вине потребителя в результате несоблюдения требований руководства по эксплуатации, правил транспортирования и хранения.

Время нахождения изделия в ремонте в гарантийный срок не включается.

5.7 Сведения о рекламациях

Рекламации предприятию-изготовителю предъявляются потребителем изделия в порядке и в сроки, установленные соответствующими действующими документами о порядке приемки продукции.

В случае появления неисправностей в период гарантийного срока эксплуатации, потребителем должен быть составлен «Акт-рекламация» и выслан заводу:

**614990, г. Пермь, ГСП, ул. Даншина, 7, ООО «Завод «Торгмаш»,
тел. (342) 237-15-91 – ОТК**

6 СДАЧА СМОНТИРОВАННОГО ИЗДЕЛИЯ В ЭКСПЛУАТАЦИЮ

Ввод в эксплуатацию оформляется актом, который подписывается представителем ремонтно-монтажной организации и администрацией предприятия общественного питания. Копия акта должна быть выслана на завод в течение 12 календарных дней со дня ввода машины в эксплуатацию.

7 ТРЕБОВАНИЯ БЕЗОПАСНОСТИ ПРИ УТИЛИЗАЦИИ

Утилизацию машины взбивальной МВ-40 производить по общим правилам переработки вторичного сырья.

Сведения о закреплении изделия при эксплуатации

Наименование изделия (составной части) и обозначение	Должность, фамилия и инициалы	Основание (наименование, номер и дата документа)		Примечание
		закрепление	открепление	

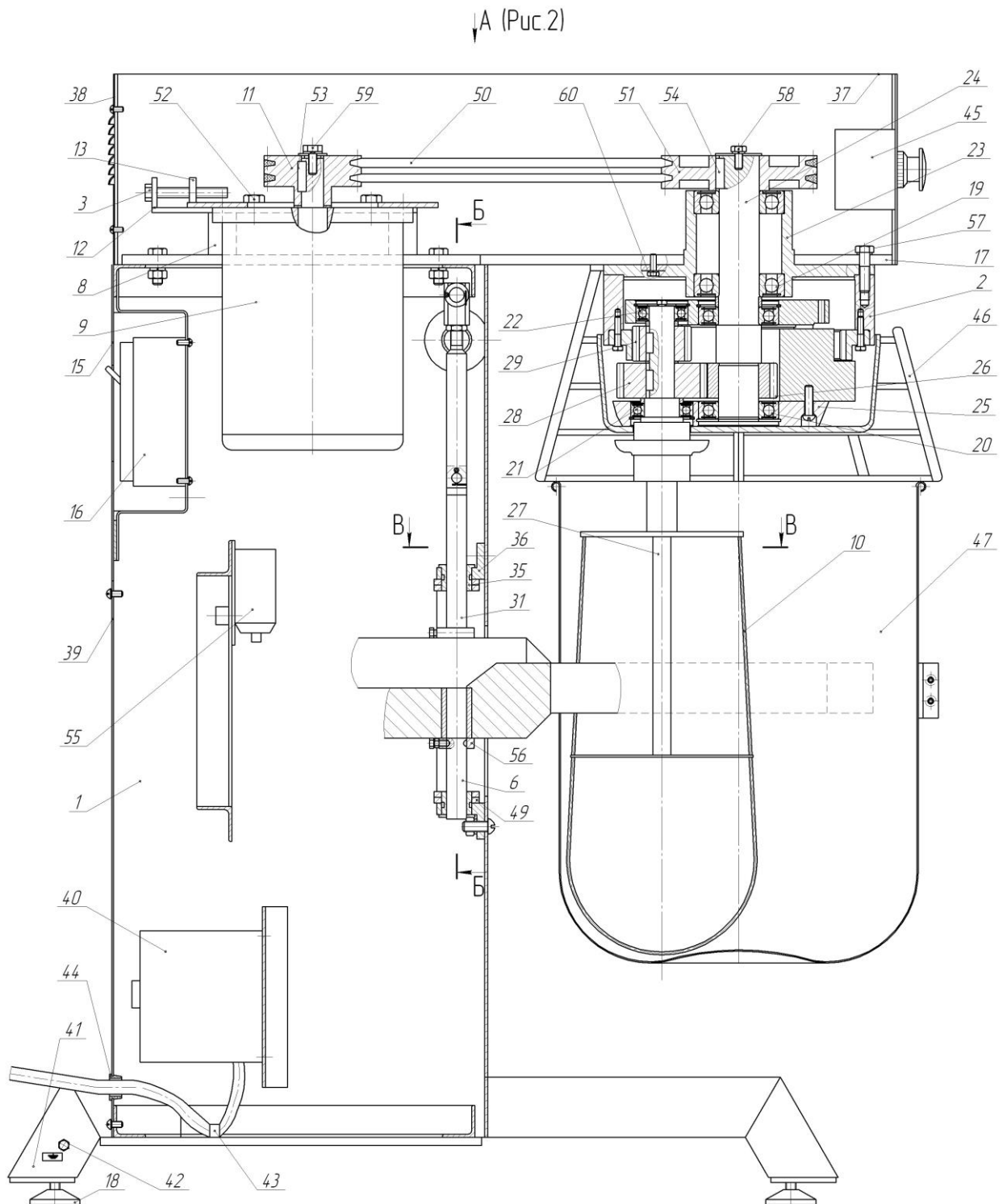


Рисунок – 1 Машина взбивальная МВ-40

1-корпус, 2-редуктор, 3-болты натяжные, 6-механизм подъёма, 8-стойки, 9-электродвигатель, 10-взбиватель, 11-шкив ведущий, 12-опора, 13-плита натяжная, 14-подшипники шарнирные, 15-стенка средняя, 16-автоматический выключатель, 17-плита основная, 18-опоры, 19, 20, 21, 22 –подшипники, 23-корпус редуктора, 24-вал основной, 25-водило, 26-шестерня, 27-вал сателлита, 28, 29-шестерни, 30-колесо с внутренним зубом, 31-ось захвата, 35-втулки, 36-суппорт, 37-крышка, 38, 39-стенки задние, 40-преобразователь частоты, 41-станина, 42-зажим заземляющий, 43-скоба, 44-втулка пластмассовая, 45-пульт управления, 46-ограждение, 47-дежа, 49-гайки суппорта, 50-ремни клиновые, 51-шкив ведомый, 52-болты, 53, 54-шпонки, 55-выключатель конечный, 56-кольца, 57, 58, 59, 60-болты

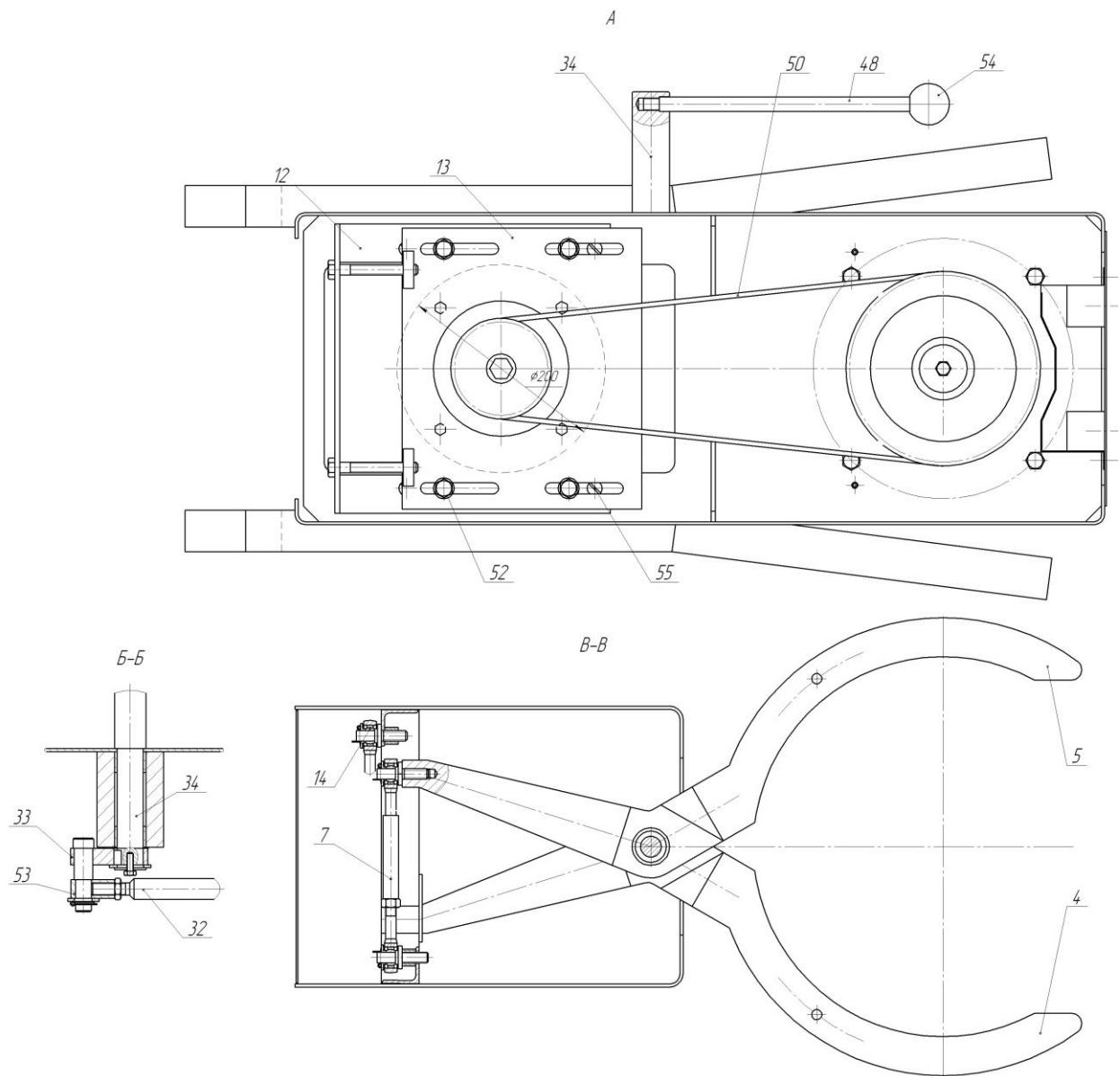


Рисунок – 2 **Машина взбивальная МВ-40**
 4-захват левый, 5-захват правый, 7-тяги, 12-опора, 13-плита натяжная,
 14-подшипники шарнирные, 32-шатун, 33-рычаг с пальцем, 34-вал рычага,
 48-ручка захвата, 50-ремни, 52-болты, 53-переходник, 54-шарик, 55-винты, 56-ось.

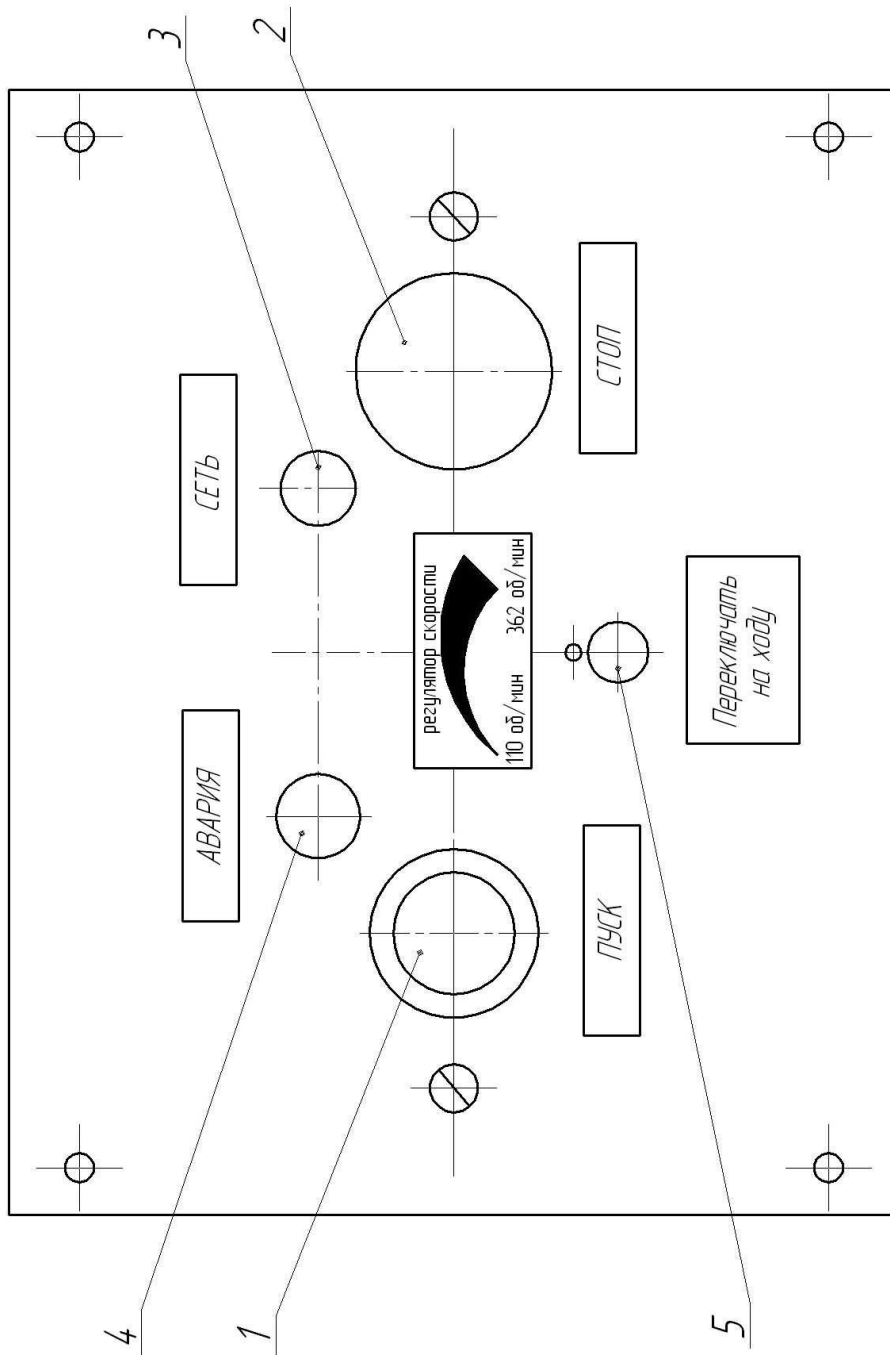


Рисунок - 3 **Машина взбивальная МВ-40** Пульт управления.

1. Кнопка "Пуск", 2 Кнопка "Стоп", 3 Индикатор напряжения,
- 4 Светодиод, 5 Потенциометр

Поз.	Наименование	Кол.
A1	Кронштейн	1
QF1	Выключатель автоматический ВА51-Г25 (I тр.=4А, I отсечки=10 In)	1
A3	Панель преобразователя	1
E1	Преобразователь частоты Веспер E2-MINI (1,5 кВт, 380В) ВАЮУ. 435Х21006-02 P3	1
A2	Пульт управления	1
SB1	Выключатель KE-021 исп.2 (1 размык, зрибок, цвет красный)	1
HL2	Лампа полупроводниковая коммутирующая СКЛ-16.3 ЛП-1-6 (цвет красный, 6В)	1
SB2	Выключатель KE-011 (1 замык, цилиндрический черный)	1
HL1	Арматура ЭСА-12К 220 (220В)	1
R1	Резистор С2-33Н (М/ПТ) 0,25-0,5Вт, 180 кОм	1
R2	Потенциометр ППЗ-41	1
R3	Резистор С2-33Н (М/ПТ) 0,25-0,5Вт, 100 кОм	1
M1	Электродвигатель АИР80В4У3 (1,5 кВт, 14,20об/мин, 380В)	1
SB3	Выключатель конечный ВПК 2111Б (660В, 16А)	2
SB4		

К выключателю автоматическому подвести
4-х жильный кабель сечением жил не менее 1 мм.

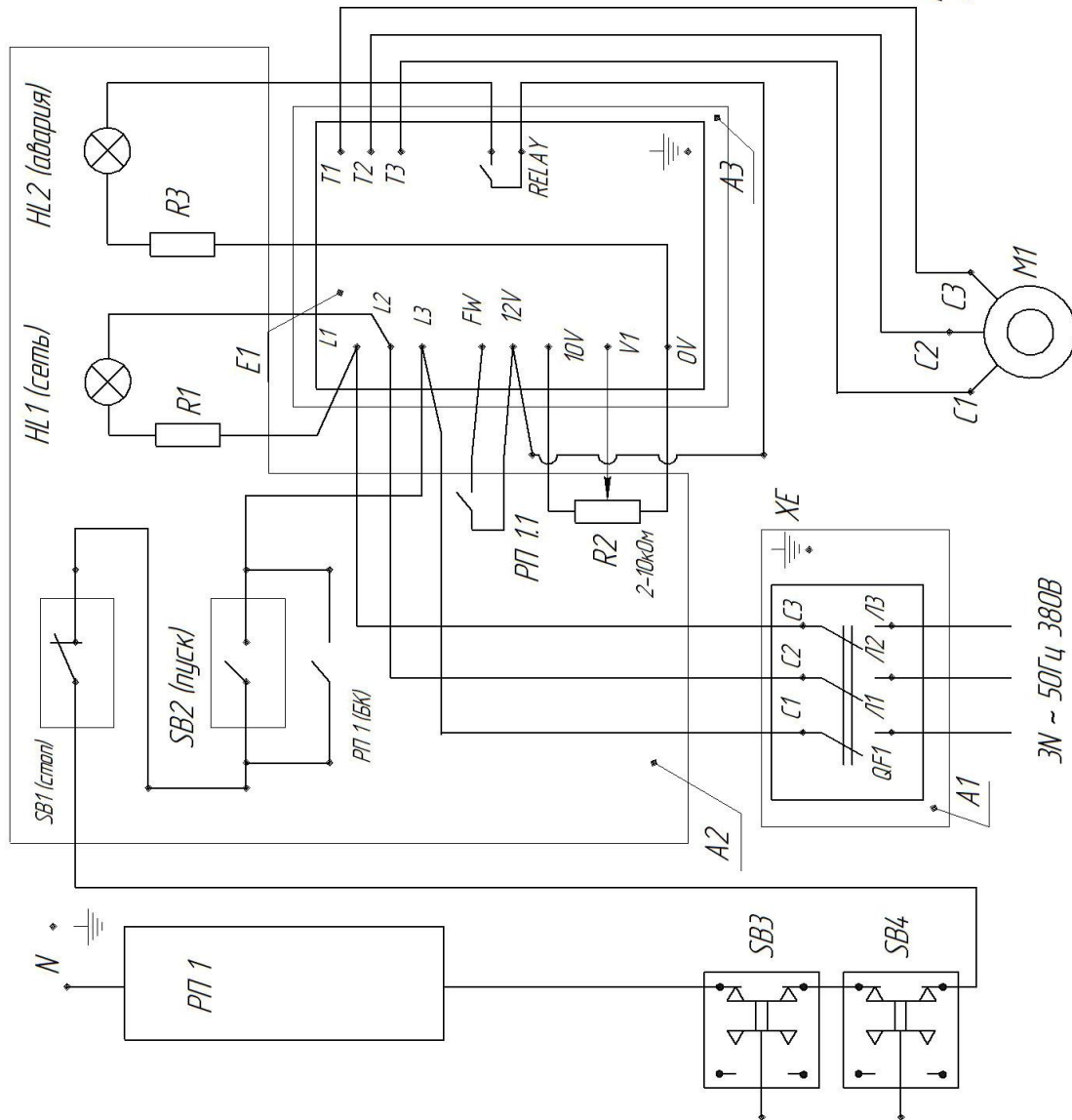


Рисунок - 4 Машина взбивальная MB-40
Схема электрическая принципиальная

ПАМЯТКА

по обращению с машиной взбивальной МВ-40

К обслуживанию машины допускаются лица, обученные техническому минимуму, прошедшие специальный инструктаж, ознакомленные с устройством машины и принципом ее действия.

Общие указания по подготовке машины взбивальной МВ-40 к работе:

- перед началом работы промойте и просушите взбиватель и дежу;
- установите дежу на захваты;
- установите и зафиксируйте рабочий орган (взбиватель);
- закрепите дежу ручкой захвата;
- проверьте работу машины на холостом ходу.

ИНСТРУКЦИЯ

по технике безопасности машины взбивальной МВ-40

1 Все лица, допускаемые к эксплуатации машины взбивальной МВ-40, должны знать ее устройство и пройти инструктаж по технике безопасности.

2 Каждый раз перед началом работы необходимо проверять работу блокировки машины. Запрещается работать при неисправной блокировке или ее отсутствии.

3 Перед пуском машины необходимо убедиться, что дежа и взбиватель надежно закреплены.

4 Все работы по ремонту и осмотру машины производить только при отключенном напряжении.

5 При загорании сигнала **«Авария»** немедленно отключить машину и до устранения неисправности не включать.

6 Санитарную обработку производить при отключенной машине.

АКТ**пуска машины в эксплуатацию**

Настоящий акт составлен _____ г.

Владельцем _____
(наименование изделия)_____
(должность, Ф.И.О. владельца)Изготовленного _____
(наименование предприятия изготовителя)

Заводской номер машины _____

В том, что _____
(наименование машины)

дата выпуска _____ г.

пущена в эксплуатацию _____ г.

в _____
(наименование, почтовый адрес эксплуатирующего предприятия)Механиком _____
(Ф.И.О. механика, наименование монтажной организации)и передано на обслуживание механику _____
(Ф.И.О. механика)_____
почтовый адрес организации, осуществляющей ТО и ремонт)

Л и н и я о т р е з а

Учет рекламаций

Дата предъявления рекламаций	Краткое содержание	Меры, принятые по рекламации и их результаты

Фактическая периодичность ТО машины

Суточное время работы предприятия с _____ до _____ часов

Среднесуточная работа машины _____ часов

Количество выходных дне в неделе работы предприятия _____

Условия эксплуатации:

- 1 _____
- 2 _____
- 3 _____
- 4 _____
- 5 _____
- 6 _____

Владелец _____
(подпись)

Представитель спецкомбината _____
(подпись)

Механик по монтажу _____
(подпись)

Принял на обслуживание механик _____
(подпись)

Л и н и я о т р е з а

Л и н и я о т р е з а

УЧЕТ

выполнения технического обслуживания и текущего ремонта

Дата	Наименование работы и причина ее выполнения	Должность, фамилия и подпись		Примечание
		Выполнявшего работу	Проверившего работу	

АКТ-РЕКЛАМАЦИЯ

Настоящий акт составлен _____ г.

Владельцем _____
(наименование изделия)

(должность, Ф.И.О. владельца)

Представителем завода или незаинтересованной стороны _____

Представителем СПК _____

Наименование машины, марка, тип _____

Предприятие-изготовитель _____

Заводской номер _____

Дата выпуска _____

Дата пуска в эксплуатацию _____

Эксплуатирующее предприятие _____

И его почтовый адрес _____

Комплектность машины (да, нет) _____

Что отсутствует _____

Данные об отказе машины

Дата отказа _____

Внешние проявления отказа _____

Предполагаемые причины отказа _____

Л
И
Н
И
Я
О
Т
Р
Е
З
А

<p align="center">Условия эксплуатации в момент отказа (нужное подчеркнуть)</p>	<p>1 Нормальные 2 Не соответствующие нормам</p>
<p align="center">Условия выявления (нужное подчеркнуть)</p>	<p>1 При монтаже 2 При включении 3 При эксплуатации 4 При ТО и Р 5 При хранении 6 При транспортировке</p>
<p align="center">Последствия отказа (нужное подчеркнуть)</p>	<p>1 Полная потеря работоспособности 2 Частичная</p>

Адресные данные об отказавшей сборочной единице или детали:

Наименование, марка, тип, номер рисунка, позиция

Для устранения причин отказа необходимо:

<p align="center">Способ устранения (нужное подчеркнуть)</p>	<p>1 Замена детали 2 Ремонт детали 3 Регулировка изделия 4 Замена изделия 5 Укомплектование ЗИП</p>
---	---

Владелец _____
(подпись)

М.П.

Представитель или незаинтересованная сторона _____
(подпись)

Представитель СПК _____