

UD7122CSP

Встраиваемый холодильник
под
столешницу, 60 см
Класс энергопотребления A+

EAN13: 8017709206819

ОБЩИЕ ХАРАКТЕРИСТИКИ

Крепление фасадов – жесткое крепление

Дверца перенавешиваемая, петли справа

Общий объем 122 л

Электромеханический контроль температуры

ХОЛОДИЛЬНОЕ ОТДЕЛЕНИЕ

Полезный объем 100 л

Автоматическое размораживание

2 полки из закаленного стекла

1 ящик для овощей и фруктов

Внутреннее освещение LED

На дверце:

1 полка для бутылок с металлической
окантовкой

1 полка с прозрачной крышкой

1 маленькая полка

Лоток для яиц

МОРОЗИЛЬНОЕ ОТДЕЛЕНИЕ

Полезный объем 17 л

ТЕХНИЧЕСКИЕ ХАРАКТЕРИСТИКИ

Номинальная мощность: 110 Вт

Потребление электроэнергии: 176 кВт/год

Уровень шума: 38 дБ(А)

Климатический класс: SN-N-ST

Поддержание температуры при отключении
энергии: 13 часов

Мощность замораживания: 2,5 кг/ сутки

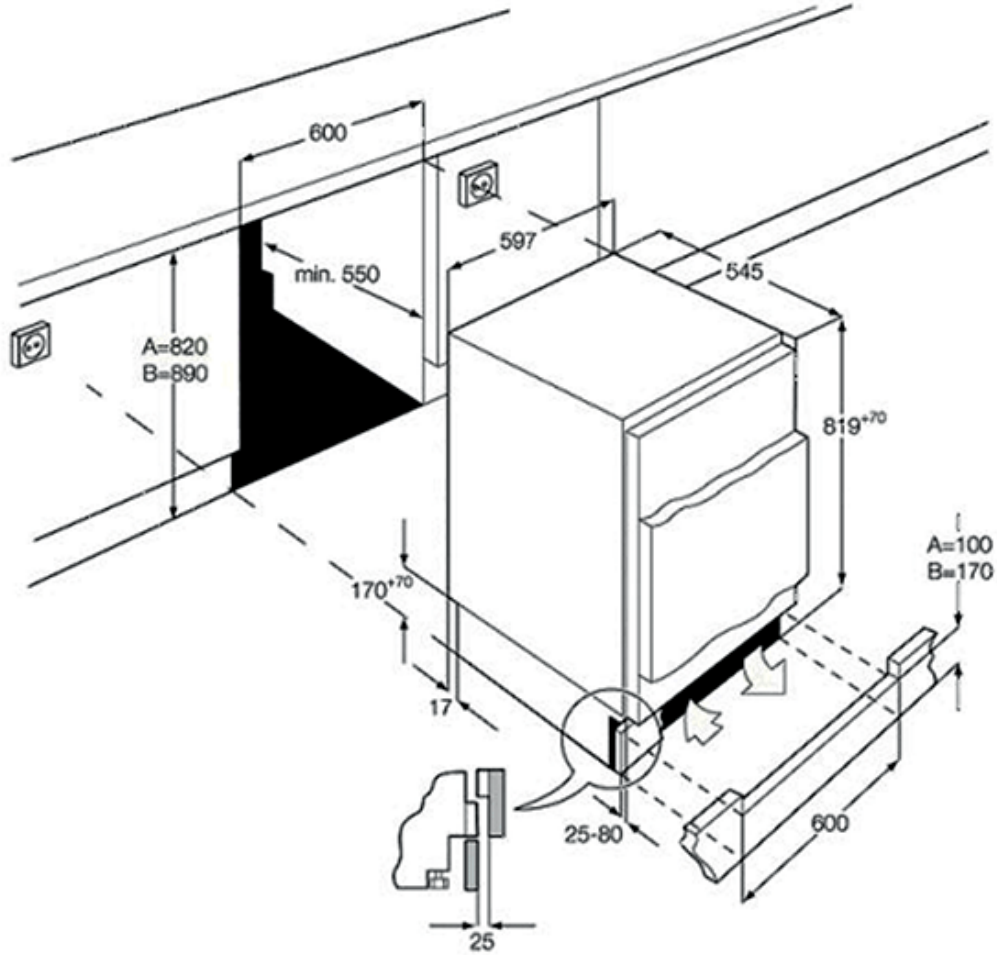
Напряжение: 220-240 В

Частота тока: 50 Гц

Размеры (В x Ш x Г): 819 x 597 x 545 мм



???? ??????
??????, 117105, ??????
???????????? ?????, ?1, ???1-2, ??? ?-615
???. +7 (495) 380-37-82
???? 7 (495) 380-37-81



???? ??????
?????, 117105, ??????
?????????? ?????, ?1, ???1-2, ??? ?-615
???. +7 (495) 380-37-82
???? 7 (495) 380-37-81