

430135D001 Изготовлено ООО "Металфрио Солюшинз" Рев. 8, 24.12.2012

Derby

Профессиональная забота о холоде

Бренд компании ООО «Металфрио Солюшинз»

www.metalfriosolutions.com

www.derby.ru

www.caravell.ru

Freezers

Инструкция пользователя



Derby

Профессиональная забота о холоде

Рис.1

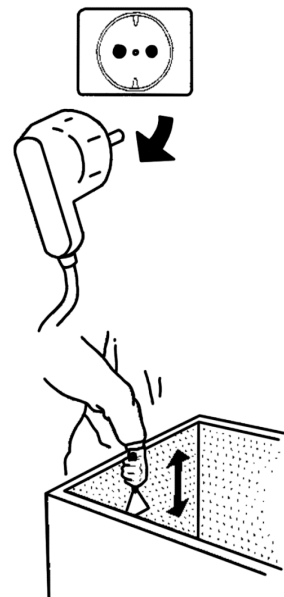


Рис.2

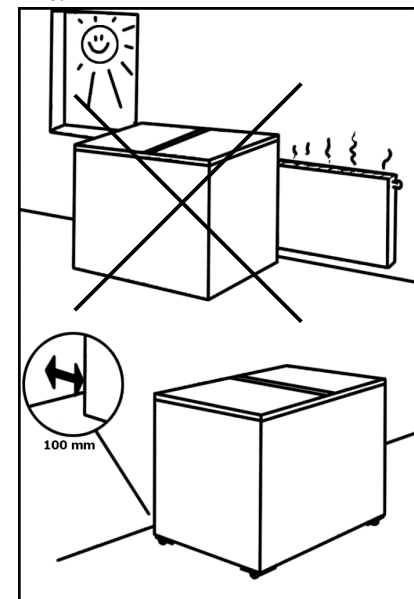
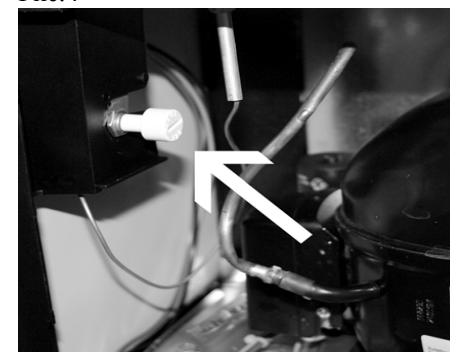


Рис.3



Рис.4



Произведено в Калининграде
ООО "МЕТАЛФРИО СОЛЮШИНЗ"

238434 Россия
Калининградская область, Багратионовский район,
п. Нивенское, ул. Советская, д. 42

Центр поддержки
тел. 8-800-700-39-10 (звонок бесплатный)

Если холодильный ларь стоит в теплом месте или в месте с затрудненной циркуляцией воздуха, замерьте температуру окружающей среды и свободное пространство вокруг него. В случае необходимости, предварительно отключив ларь от сети, привести их в соответствие с требованиями раздела 2.

Если конденсатор загрязнен, его следует пропылесосить.

Если все приведенные условия находятся в норме, а холодильное оборудование по-прежнему не работает, следует вызвать специалиста сервисной службы. Кратко опишите характер поломки, назовите модель холодильного оборудования, идентификационный номер (указаны на заводской табличке на задней панели холодильного оборудования).

9. Утилизация

Владелец холодильного отвечает за его надлежащую утилизацию согласно требованиям действующего законодательства.

Если срок эксплуатации холодильного оборудования подошел к концу, его следует утилизировать без нанесения вреда окружающей среде.

Следует также принимать во внимание существующие правила утилизации. Могут существовать и особые требования/нормы, которые необходимо соблюдать.

Информацию об утилизации можно получить из следующих источников:

- ваш дилер;
- соответствующие органы власти;
- инструкции по обращению с электрическими и электронными устройствами с истекшим сроком эксплуатации. (Относится к странам ЕС и другим европейским странам с системой раздельного сбора отходов).

10. Особые замечания

Информация в данном руководстве соответствует действительности на момент издания.

В связи с тем, что наша компания постоянно ведет работу по дальнейшей разработке нашей продукции, мы оставляем за собой право вносить технические изменения в модели холодильного ларя, описанные в данном руководстве.

В случае возникновения вопросов, связанных с эксплуатацией оборудования, следует обращаться к местному дилеру.

11. Гарантийные обязательства

Все гарантийные обязательства будут признаны недействительными в случае неправильного использования холодильного оборудования!

Под неправильным использованием подразумевается любое применение, отличное от того, для которого оборудование предназначено, нарушение требований данного руководства или транспортировка холодильного оборудования без заводской упаковки.

Если в конструкцию холодильного оборудования были внесены изменения нелицензированным персоналом, производитель не берет на себя ответственность за поломки оборудования и/или за несчастные случаи.

Рекомендуем привлекать только лицензированный производителем персонал для выполнения доработок, ремонта или обслуживания холодильного оборудования.

Производитель оставляет за собой право вносить изменения в спецификации без предварительного уведомления или обязательства обеспечить наличие запасных частей.

Срок службы оборудования составляет семь лет.

1. Поздравляем с покупкой Нового холодильного оборудования!

Обратите внимание на то, что данное руководство относится ко всему холодильному оборудованию торговой марки Derby.

Таким образом, иллюстрации и приобретенное Вами оборудование могут иметь незначительные отличия.

2. Установка

При доставке убедитесь в том, что холодильное оборудование не повреждено. В случае повреждения оборудования во время транспортировки следует сообщить об этом дилеру в течение 24 часов после доставки.

Холодильное оборудование следует установить в сухом помещении при нормальной комнатной температуре (не ниже 12°C) и с достаточной циркуляцией воздуха. Расположите холодильное оборудование так, чтобы вокруг него оставалось пространство для беспрепятственной циркуляции воздуха, т.е. зазор с каждой стороны должен составлять не менее 100 мм. (Рис.2)

Не допускается установка холодильного оборудования под прямыми солнечными лучами или вблизи источников теплового излучения. Холодильное оборудование следует установить на ровной поверхности и обеспечить свободное обтекание воздуха вокруг него. (Рис.2)

Если холодильное оборудование перевозился или хранился при пониженных температурах, не включайте его, пока компрессор не нагреется минимум до +5°C. Перед включением холодильное оборудование рекомендуется промыть (см. раздел 7).

Если на заводской табличке указано, что оборудование относится к классу 4, оно может эксплуатироваться при температурах до +30°C и относительной влажности до 55%.

Холодильное оборудование класса 7 может эксплуатироваться при температурах до +35°C и относительной влажности до 75%.

Холодильное оборудование класса 5 предназначено для работы при температурах до +40°C и относительной влажности до 40%.

При возможном отклонении оборудования от вертикальной оси на угол более 30 градусов, необходимо вернуть его в горизонтальное положение и не включать в течение последующих 30 минут.

3. Подключение к электросети

Данное оборудование соответствует требованиям ЕС касательно подавления радиопомех в соответствии с Директивой 82/499/ЕЕС.

Холодильное оборудование следует подключать к розетке питания с соответствующим напряжением и частотой. Расчетные значения этих параметров указаны на заводской табличке на задней панели оборудования. Напряжение в европейских сетях составляет 230В/50Гц. Допускаются колебания напряжения $\pm 10\%$ от расчетного значения. Более значительные отклонения могут повредить оборудование и в этом случае заводская гарантия будет аннулирована. Ваш дилер проконсультирует Вас о предельном значении скачка напряжения в ту или иную сторону. Подключение холодильного оборудования к электросети допускается только через стационарную розетку или удлинитель с заземляющим проводом. Площадь сечения токоведущих проводов должна составлять не менее 1,5 кв. мм. Если сетевой кабель поврежден, он должен быть заменен производителем, сервисным агентом или квалифицированным специалистом, чтобы избежать любой опасности. В остальных случаях пользователь должен пригласить лицензированного электрика, который даст рекомендации по максимальной защите оборудования. Электротехническая комиссия рекомендует обеспечить дополнительную защиту установкой высокочувствительного предохранителя короткого замыкания.

4 . Эксплуатация

Для долгосрочного использования холодильного оборудования необходимо внимательно изучить данную инструкцию и следовать следующим правилам:

Перед загрузкой продукции в оборудование, его необходимо подключить, и через 1,5 - 2 ч убедиться, что температура внутри камеры опустилась до заданного значения.

Обращаем Ваше внимание на то, что максимальный уровень заполнения камеры ограничен линией загрузки. В случае отсутствия линии загрузки за максимум принимается расстояние 100 мм от нижней крышки.

Если в холодильном оборудовании предусмотрена подсветка, то линия загрузки находится на 50 мм ниже уровня лампы.

Температура в холодильном оборудовании автоматически поддерживается с помощью регулируемого термостата.

Рабочий диапазон температур полезного объема составляет от -11°C до -22°C.

Внутренняя регулировка термостата:

Поверните защелку в нижней части решетки против часовой стрелки. Потяните за низ решетки на себя и вниз, после чего снимите решетку. Термостат находится в верхней левой части внутри отделения компрессора. Для понижения температуры регулировочное колесо термостата следует вращать по часовой стрелке. (Рис.4)

Внешняя регулировка термостата:

Положение регулировочного колеса термостата с отметкой в 5 полос, размещенного на боковой вентиляционной решетке, соответствует температуре -18°C на уровне линии загрузки внутри холодильного оборудования. Для понижения температуры регулировочное колесо следует вращать вверх. (Рис.3)

Если холодильное оборудование оснащено панелью управления, то ручка регулировки термостата выведена на панель.

Недопустимо устанавливать регулировку термостата в максимальное положение (до упора) на срок более 10 дней – это может привести к преждевременному выходу из строя холодильного оборудования.

Термостат отрегулирован изготовителем таким образом, чтобы температура на уровне линии загрузки холодильного ларя не превышала -18°C.

Зеленая сигнальная лампа (если она установлена) является индикатором подключения изделия к электросети и должна гореть всегда. Красная контрольная лампа (если она установлена) является индикатором аварийной сигнализации. Если она горит - это указывает, что температура внутри оборудования отклонилась от заданной более чем на 5°C. Эта лампа не должна гореть во время эксплуатации. Допускается ее горение в пусковой период.

Если ларь имеет внутреннюю подсветку, то ее переключатель находится на контрольной панели.

Если холодильное оборудование имеет замками, ключи от них следует беречь от детей. Если ваше оборудование предназначено в качестве замены оборудования устаревшего типа, перед демонтажем старого оборудования с него следует снять запорный механизм.

Оборудование не должно использоваться детьми или людьми с ограниченными физическими, сенсорными или умственными способностями, либо лицами, не обладающими достаточным опытом или знаниями, кроме случаев, если они были проинструктированы или используют его под наблюдением. Следите за детьми, чтобы они не играли с оборудованием.

5 . Хранение пищевых продуктов

Настоящий оборудование предназначен только для предварительно замороженных продуктов и не может применяться для замораживания или охлаждения. Категорически запрещается хранение в ларе продукции с температурой выше -8°C. А также не допускается эксплуатация оборудования длительное время с открытыми дверьми. Максимально допустимое время работы изделия с открытыми дверьми в период загрузки товара не более 5 мин.

Эксплуатация оборудования в режиме замораживания или охлаждения приводит к перегреву обмоток электродвигателя компрессора и выходу его из строя.

Не хранить взрывоопасные вещества, такие как баллончики с аэрозолью, содержащие горючие вещества, в холодильном оборудовании.

6. Разморозка

Образование льда внутри холодильной камеры – это естественный процесс, однако, когда толщина льда достигает прим. 5-8 мм, холодильное оборудование следует разморозить.

- Выгрузите продукты из холодильного оборудования в холодное место или упакуйте их в термоизолирующий материал.
 - Выньте вилку холодильного оборудования из розетки. (Рис.1)
 - Откройте крышку или снимите скользящие крышки и аккуратно уложите их на пол.
 - Разрыхлите снежный покров, используя пластмассовый или деревянный инструмент (применение металлических инструментов не допускается).
 - Процесс размораживания можно ускорить, если поместить в камеру емкости с горячей водой.
 - Никогда не используйте острые или заточенные инструменты. (Рис.1)
 - После разморозки промойте камеру (см. раздел 7).
- Тщательно просушите ее после очистки.

7. Техническое обслуживание

Во время очистки холодильного оборудования следует обратить внимание на следующие моменты:

- Выгрузите продукты из оборудования в холодное место или упакуйте их в термоизолирующий материал.
- Выньте вилку оборудования из розетки.
- Откройте крышку или снимите раздвижные дверцы и аккуратно уложите их на пол. .

Холодильное оборудование можно мыть теплой водой с мягким (неабразивным) моющим средством. После этого его следует промыть чистой водой. Применение хлорсодержащих моющих средств не допускается. Крышку следует мыть так же, как и холодильное оборудование.

Если холодильное оборудование в нижней части оснащено конденсаторным блоком с вентилятором, то возможно накопление загрязнителей и пыли на конденсаторе. Для его очистки следует обесточить оборудование, снять боковую пластиковую решетку (см. раздел 4) и воспользоваться пылесосом с мягкой щеткой.

Обратите внимание на то, что вентилятор состоит из острых элементов, а конденсатор может быть горячим.

8. Устранение неполадок

Если возникли трудности при эксплуатации холодильного оборудования, прежде чем обращаться за помощью, следует проверить следующее:

- Вставлена ли вилка в розетку?
- Подключена ли розетка?
- Не отключено ли полностью сетевое питание?
- Очищен ли от пыли и загрязнителей конденсаторный блок внутри компрессорного отсека?