

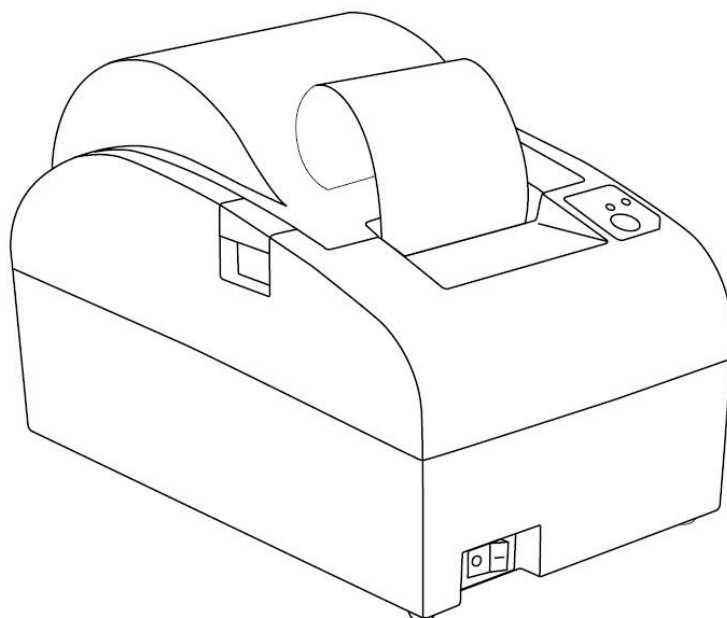
Инструкция по эксплуатации принтер документов для ЕВНД FPrint-55

Торгтехника.РФ

<https://obtorg.ru>



Принтер документов для ЕНВД **FPrint-55**



Руководство по эксплуатации АТ036.00.00 РЭ

Москва

Уважаемый покупатель!

Вы приобрели принтер документов для ЕНВД FPrint-55
производителя ООО «ПОС система».

В FPrint-55 реализованы новейшие принципы разработки принтеров документов на основе современных интегральных технологий и отработанных программных продуктов, что позволяет эффективно использовать его в существующих контрольно-кассовых системах.

По всем вопросам, связанным с ремонтом
и техническим обслуживанием, обращайтесь
по адресу:

127015, г. Москва, ул. Большая Новодмитровская, дом 14, стр. 2

Телефон:

(495) 730-7420 (многоканальный)

Факс:

(495) 232-9687

Служба технической поддержки:

(495) 234-4064, 232-9688 (многоканальный)

URL: www.atol.ru

E-mail: info@atol.ru

Версия документации: 1.7 (от 09.11.2012)

СОДЕРЖАНИЕ

Введение	5
Используемые сокращения.....	5
Комплект поставки	5
Основные технические данные и характеристики	6
Требования стойкости к внешним воздействиям	8
Подготовка ПД к эксплуатации.....	9
Использование по назначению	9
Порядок ввода ПД в эксплуатацию	9
Описание ПД.....	10
Питание ПД.....	10
Пульт управления ПД	10
Включение ПД	11
Подключение внешних устройств к ПД	11
Крепление ПД	12
Пломбировка и маркировка.....	13
Подключение денежного ящика	13
Отключение блока питания от ПД	13
Заправка бумаги.....	14
Настройка ПД.....	16
Вход в режим настройки ПД	16
Закладка «Основные»	17
Закладка «Устройства».....	20
Закладка «Параметры печати»	21
Закладка «Шрифт».....	22
Закладка «Печать»	25
Закладка «Печать чека».....	31
Закладка «Клише / Реклама»	35
Закладка «Скидки / Время»	38
Закладка «Оплата»	40
Закладка «Кассиры»	41
Закладка «Налоги по секциям»	42
Закладка «Налоги»	43
Закладка «Скидки/надбавки».....	44
Закладка «Секции»	45
Сценарии настройки	46
Экспорт	47
Импорт	48
Проверка функционирования ПД.....	48
Неполадки и их устранение	49
Приложение 1	51
Примеры чеков	51
Чек продажи	51
Чек возврата продажи.....	52
Чек покупки	52
Чек возврата покупки	52

Внесение/выплата денег в/из кассы	53
Примеры отчетов без гашения	54
Суточный отчет без гашения	54
Отчет по секциям	56
Отчет по кассирам	57
Почасовой отчет	57
Отчет количеств	58
Суточный отчет с гашением	59
Алгоритм расчета	61
Блок реквизитов чека	63
Блок реквизитов отчетов	65
Информация о налогах в чеках	66
Приложение 2	67
О паролях	67
О секциях	68
Переход на зимнее / летнее время	69
Приложение 3	70
Установка драйвера под ОС Windows	70
Установка драйвера под MS DOS	72
Подключение ПД через USB-порт	72
Настройка драйвера ККМ	73
Поиск оборудования	74
Приложение 4	76
Служебные режимы	76
Информация о ПД	76
Демонстрационная печать	77
Сервисный режим	78
Приложение 5	80
Требования безопасности	80

Введение

Руководство по эксплуатации предназначено для ознакомления с функциональными возможностями ПД FPrint-55.

В настоящем руководстве представлена информация о работе с ПД, описаны параметры его настройки, примеры их использования, а также образцы печатаемых документов.

Перед началом работы с ПД необходимо провести ввод ПД в эксплуатацию и пуско-наладочные работы.

Гарантийные условия на ПД указаны в гарантийном талоне, входящем в комплект поставки.

Принтер документов не является контрольно-кассовой техникой.

Внимание! Запрещается использовать ПД до ознакомления с разделом «Требования безопасности», описанным в Приложении 5 (страница 78).

Используемые сокращения

ПД	Принтер документов.
ЧЛ	Чековая лента.
КЛ	Контрольная лента.
ПК	Персональный компьютер.
УСЦ	Уполномоченный сервисный центр.
ОС	Операционная система.
ПО	Программное обеспечение.
ИП	Индикатор покупателя.
ЭЖ	Электронный журнал (только для исполнения с ЭЖ)

Примечание: под контрольной лентой для данного ПД подразумевается распечатка электронного журнала.

Комплект поставки

	Наименование изделия	Обозначение	Кол	Примечание
1.	ПД FPrint-55	AT036.00.00	1	
2.	Внешний сетевой адаптер	PowerWin PW-060A 01 Y240	1	
3.	Кабель ПД-ПК, DB9F- DB9M		1	Интерфейс RS-232
4.	Кабель ПД-ПК, USB патч-корд А/В		1	Интерфейс USB
5.	Комплект упаковки		1	
6.	Кабель сетевой		1	
7.	CD-диск с программным обеспечением и документацией			Драйвер ККМ
Расходные материалы				
8.	Лента чековая ТХБ		1	Ширина 57 мм. Диаметр 55 мм.
Документация				
9.	Руководство по эксплуатации	AT036.00.00 РЭ	1	На CD-диске
10.	Приложение к «Руководству по эксплуатации»		1	На CD-диске
11.	Инструкция по быстрому запуску		1	

Основные технические данные и характеристики

1. В состав изделия входят следующие основные узлы ПД:
 - печатающее устройство – СИ CAPD247E-E;
 - системная плата;
 - блок внутренней памяти.
2. ПД обеспечивает выполнение следующих функций:
 - 2.1. Обмен информацией с компьютером по каналу связи RS-232C.
 - 2.2. Вывод данных и результатов обработки информации на термоленту.
 - 2.3. Программирование пароля на связь.
 - 2.4. Ограниченный доступ к режимам ПД в зависимости от функциональных обязанностей лиц, участвующих в эксплуатации ПД.
 - 2.5. Программирование клише – до 20 строк по 24 – 36 символов.
 - 2.6. Выполнение следующих операций:
 - учет денежных сумм;
 - подсчет частных итогов;
 - подсчет суммы сдачи;
 - подсчет общих итогов;
 - снятие показаний денежных и операционных регистров, с автоматическим выводом на печать;
 - гашение денежных регистров, с автоматическим выводом на печать;
 - гашение операционных регистров, с автоматическим выводом на печать;
 - продажа/покупка - платежи за наличные;
 - продажа/покупка - платежи в кредит;
 - продажа/покупка - платежи через платежную карту;
 - продажа/покупка - смешанный тип оплаты;
 - выплаты, не связанные с продажей/покупкой;
 - внесение денежных сумм;
 - расчет процентной скидки/надбавки;
 - выделение (начисление) налогов по установленным налоговым ставкам;
 - возврат продажи/возврат покупки (с учетом скидок/надбавок)
 - аннулирование всего чека или любой его позиции до окончания его полного формирования;
 - учет цены тары и упаковки;
 - умножение цены на количество;
 - отчеты:
 - X-отчёт;
 - Z-отчёт;
 - отчёты памяти ПД – краткий и полный по датам и по номерам смен;
 - вывод отчетных документов на печать.
 - 2.7. Энергонезависимое хранение информации в денежных и операционных регистрах при выключении питания, регистрация итоговой ежедневной информации в памяти ПД с исключением возможности ее изменения. Срок сохранности информации зарегистрированной в памяти ПД, не менее – 20 лет.
 - 2.8. Блокировку в случаях:

- попытки ввода неправильного пароля (несанкционированного доступа к режимам работы ПД);
 - отсутствия сменного гашения через 24 часа после оформления первого платежного документа;
 - некорректности вводимой даты;
 - обнаружения переполнения, неисправности или отключения памяти ПД;
 - возникновения аварийных ситуаций в ПД, приводящих к порче печатаемого документа;
 - превышения установленной разрядности обрабатываемых чисел;
 - нарушения последовательности проведения операций, предусмотренных алгоритмом работы ПД;
 - отсутствия или обрыва чековой ленты;
 - ошибки печатающего устройства.
3. Количество паролей, определяющих отдельный доступ к командам ПД – 32:
- 3.1. Пароль на связь, цифры – 4.
 - 3.2. Пароль налогового инспектора, цифры – 8.
 - 3.3. Пароли кассиров, цифры – 8.
 - 3.4. Пароли администратора и системного администратора, цифры – 8.
4. Количество денежных регистров – 28.
5. Разрядность денежных регистров, десятичные разряды:
- стоимости товара / услуги – 10;
 - возврат – 10;
 - сменной выручки – 12;
 - общего итога – 14.
6. Разрядность операционных регистров, десятичные разряды:
- количества выданных чеков – 4;
 - количества выданных показаний – 4;
 - количества проведенных гашений – 4.
7. Максимально допустимая разрядность вводимых чисел, десятичные разряды – 10. Десятичные разряды отделяются от целой части точкой.
8. Время непрерывной работы в эксплуатационном режиме, часов в сутки, не менее – 16.
9. Время сохранности информации в регистрах после выключения сетевого питания, часов, не менее – 1440.
10. Срок службы ПД, лет, не менее – 7;
11. Параметры памяти ПД:
- количество активизаций памяти ПД – 1;
 - количество перерегистраций – 24;
 - количество записей сменных итогов, не менее – 8534;
 - сохранность информации в накопителе памяти ПД, лет не менее – 6.
12. Разрядность реквизитов, регистрируемых в памяти ПД, десятичные разряды:
- заводской номер ПД – 6;
 - регистрационный номер ПД – 10;
 - идентификационный код владельца ПД – 12;
 - дата активизации памяти ПД, перерегистраций и получения отчетов – 6;
 - итог сменных продаж/итог сменных покупок – 12.

13. Регистрация денежных сумм с десятичной точкой, десятичных разрядов после точки – 2.

14. Тип печати – термохимический.

15. Скорость печати, строк средней длины в секунду – не менее 5.

16. Тип используемой для печати бумаги – термочувствительная бумажная лента.

17. Размеры ленты, мм:

- ширина $58^{+0}/_{-1}$, $44^{+1}/_{-0}$;
- внешний диаметр бобины не более 83;
- внутренний диаметр бобины не менее 12.

18. Электропитание ПД: через внешний блок питания – $24\text{В} \pm 5\%$, 2,3А; входное напряжение блока питания от сети $\sim 220\text{В}$ ($\pm 10\%$).

19. Потребляемая мощность в режиме печати, Вт, средняя – 60.

20. Масса ПД, кг, не более:

- без упаковки 1,2;
- в упаковке 2,4.

21. Габариты, мм, не более:

- без упаковки 120x135x200;
- в упаковке 295x180x210.

22. Порты для подключения периферийных устройств:

- порт для подключения ПК и/или дисплея покупателя – DB9M (интерфейс RS-232);
- порт для денежного ящика – RJ 45;
- порт для подключения ПК (интерфейс USB).

Примечание: для одновременного подключения ПК и дисплея покупателя необходим кабель ИП–ПД–ПК (схема кабеля приведена в Инструкции по сервисному обслуживанию и ремонту АТ036.00.00 РД).

Требования стойкости к внешним воздействиям

ПД должен быть работоспособен при:

- температуре окружающей среды от +5 до + 45 °С;
- относительной влажности до 85% при +35 °С;
- атмосферном давлении от 84 до 107 кПа (от 631 до 805 мм рт.ст.).

ПД в упаковке для транспортировки должен выдерживать без повреждения воздействия следующих климатических и механических факторов:

- температуру окружающей среды от минус 10 С до +60 С;
- относительную влажность до 90% при +35 С;
- атмосферное давление от 84 до 107 кПа (от 631 до 805 мм рт.ст.);

ПД должен быть работоспособен при вибрации основания, на которой она установлена, с амплитудой не более 0,15 мм и частотой до 35 Гц.

Требования к надежности

- средняя наработка на отказ, часов, не менее 3000;
- строк печати средней длины, не менее $1.0 \cdot 10^7$;
- средняя наработка на информационный сбой, часов, не менее 300
- среднее время восстановления работоспособности, часов не более 0,5.

Подготовка ПД к эксплуатации

Использование по назначению

ПД FPrint-55 предназначен для работы в системе с персональным компьютером и обеспечивает регистрацию и учет денежных расчетов с населением при выполнении торговых операций или оказании услуг и обеспечивает некорректируемое хранение информации и оформление документов по указанным расчетам.

Порядок ввода ПД в эксплуатацию

Если ПД вносится с холода в теплое помещение, то необходимо дать ему прогреться при комнатной температуре, не распаковывая, в течение как минимум 6 часов.

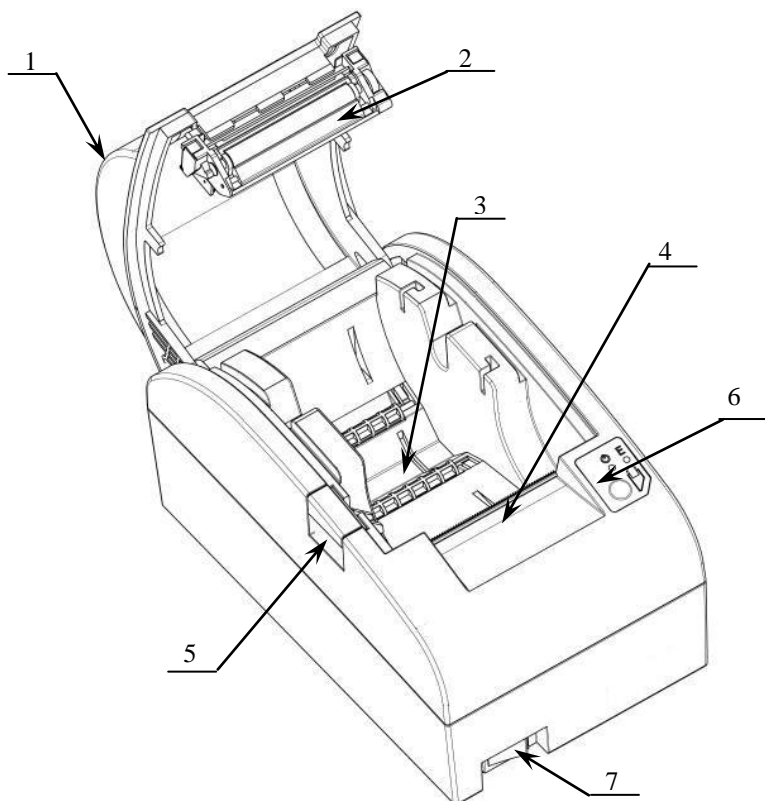
Перед распаковкой ПД необходимо проверить целостность упаковки.

При распаковке ПД необходимо проверить комплектность, убедиться в отсутствии внешних дефектов, которые могли возникнуть в процессе транспортировки, проверить наличие и целостность заводских пломб.

При выборе места для установки ПД необходимо руководствоваться следующими указаниями:

- ✓ освещенность рабочего места должна быть не менее 300 лк при общем и комбинированном освещении;
- ✓ необходимо избегать попадания прямых лучей света;
- ✓ не допускаются места с повышенной запыленностью;
- ✓ не допускается использование мест около или над открытым огнем;
- ✓ не допускается использование мест около радиаторов центрального отопления или нагревательных приборов (расстояние от них до ПД должно быть не менее 1 м), холодильных комнат или воздушных кондиционеров, около воды, а также мест, где вода может попадать на ПД;
- ✓ необходимо исключать воздействие вибрации или ударов;
- ✓ к месту установки ПД должна быть подведена сеть электропитания с заземляющим проводом, ПД и подключенное к нему оборудование должны быть заземлены.

Описание ПД



1. Крышка ПД.
2. Прижимной вал ЧЛ.
3. Лоток ЧЛ.
4. Печатающий механизм с автоматическим отрезчиком бумаги.
5. Кнопка открытия крышки ПД.
6. Пульт управления.
7. Выключатель питания.

Рисунок 1.

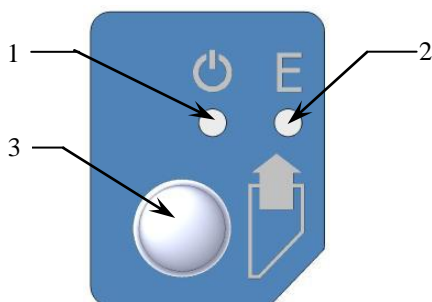
Питание ПД

Питание ПД 24 В постоянного тока – осуществляется от внешнего сетевого адаптера, входящий в комплект поставки.

При подключении или отключении разъема блока питания необходимо убедиться, что шнур сетевого кабеля отключен от электрической розетки.

При использовании других блоков питания не гарантируется работоспособность ПД, и в случае выхода из строя принтер не подлежит гарантийному обслуживанию и ремонту.

Пульт управления ПД



1. Индикатор включения ПД (зеленый).
2. Индикатор ошибки (красный).
3. Кнопка промотки ЧЛ.

Рисунок 2.

Примечание: при удержании кнопки промотки нажатой более десяти секунд промотка будет остановлена. Для возобновление промотки необходимо отпустить и вновь нажать кнопку.

Включение ПД

Для включения ПД необходимо перевести выключатель ПД в положение «I». При включении ПД проводится его автоматическое самотестирование.

Автоматическое тестирование занимает до 5 секунд, при успешном его окончании загорается зеленый индикатор (рисунок 2, позиция 1), и подается краткий звуковой сигнал.

Внимание! В случае возникновения какой-либо ошибки при автоматическом тестировании, необходимо выключить ПД и обратиться к изготовителю или в УСЦ в соответствии с условиями Гарантийного талона. Виды неполадок смотрите в разделе «Неполадки и их устранение» на странице 49.

Подключение внешних устройств к ПД

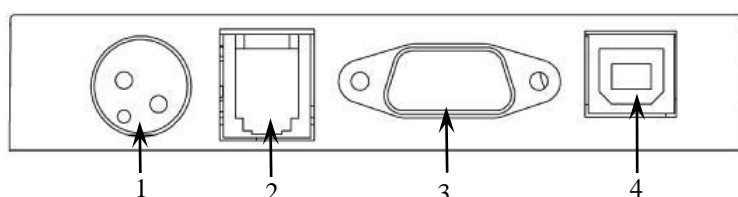


Рисунок 3.

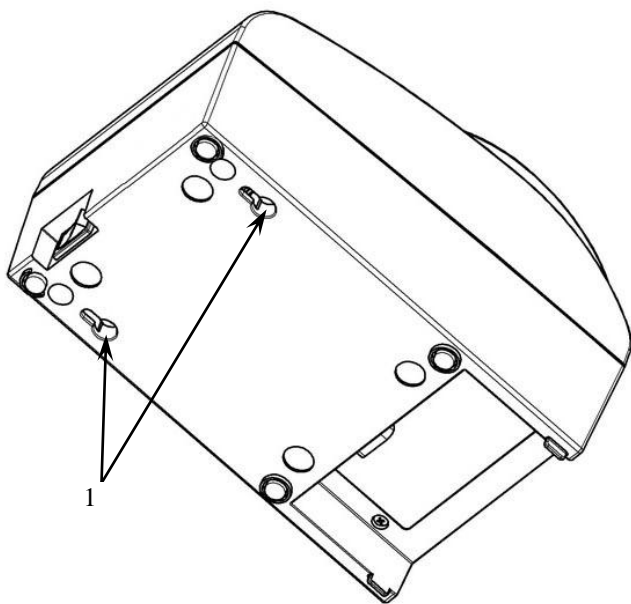
1. Разъем для подключения блока питания 24В.
2. Разъем для подключения денежного ящика.
3. Разъем стандарта RS-232.
4. Разъем стандарта USB (B).

Внимание! Подключение любых устройств к ПД, кроме подключения ПК через интерфейс USB, допускается только после отключения питания ПД.

В ПД FPrint-55 на разьеме RS (рисунок 3, позиция 2) реализовано два канала передачи данных стандарта RS-232. Первый канал служит для подключения ПД к адаптеру PS/2 или ПК и имеет настраиваемую скорость передачи данных 1200-115200 бод (Закладка «Основные» на странице 17). Второй канал служит для подключения к ПД индикатора покупателя и имеет фиксированную скорость передачи данных, равную 9600 бод. Для подключения ПД к ПК и индикатору покупателя рекомендован кабель (разветвитель) ИП-ПД-ПК, изготовленный по схеме, приведенной в Инструкции по сервисному обслуживанию и ремонту АТ036.00.00 РД.

Примечание: в комплект поставки входит кабель ПД-ПК. Схема кабеля приведена в Инструкции по сервисному обслуживанию и ремонту АТ036.00.00 РД.

Крепление ПД



1. Пазы для вертикальной установки.

Рисунок 4.

ПД предусматривает 2 способа установки: в горизонтальном или в вертикальном положении. При вертикальной установке ПД используются пазы 1 (см. рис. 4).

В случае горизонтальной установки ПД для исключения скольжения устройства рекомендуется использовать самоклеющиеся застёжки типа «3M Scotchmate».

Пломбировка и маркировка

При поставке ПД должен быть опломбирован предприятием-изготовителем. Пломбировочный материал: битумная мастика №1 ГОСТ 18680-73. Места пломбировки находятся на винтах, скрепляющих верхнюю часть корпуса с основанием (левый верхний и правый нижний винты).

Маркировка ПД находится на задней стенке корпуса и содержит следующие данные:

- наименование предприятия-изготовителя;
- наименование ПД;
- заводской номер;
- дата изготовления;
- знак соответствия Госстандарта РФ;
- параметры питания (напряжение, номинальный ток, мощность);

На крышке ПД находится товарный знак изделия.

Пломбир корпуса ПД:



Порядковый
номер пломбира

Шильдик:



Подключение денежного ящика

При необходимости к ПД можно подключить денежный ящик. В комплект поставки денежный ящик не входит и приобретается отдельно. Параметры ДЯ: номинальное напряжение 24 В, номинальный ток открывания – не более 2 А.

В случае, когда возникает необходимость подключить денежный ящик, необходимо обратиться в УСЦ для конфигурации порта денежного ящика. Схема управления денежным ящиком приведена в Инструкции по сервисному обслуживанию и ремонту АТ036.00.00 РД.

Внимание! Подключение денежных ящиков без конфигурации порта может привести к выходу из строя ПД.

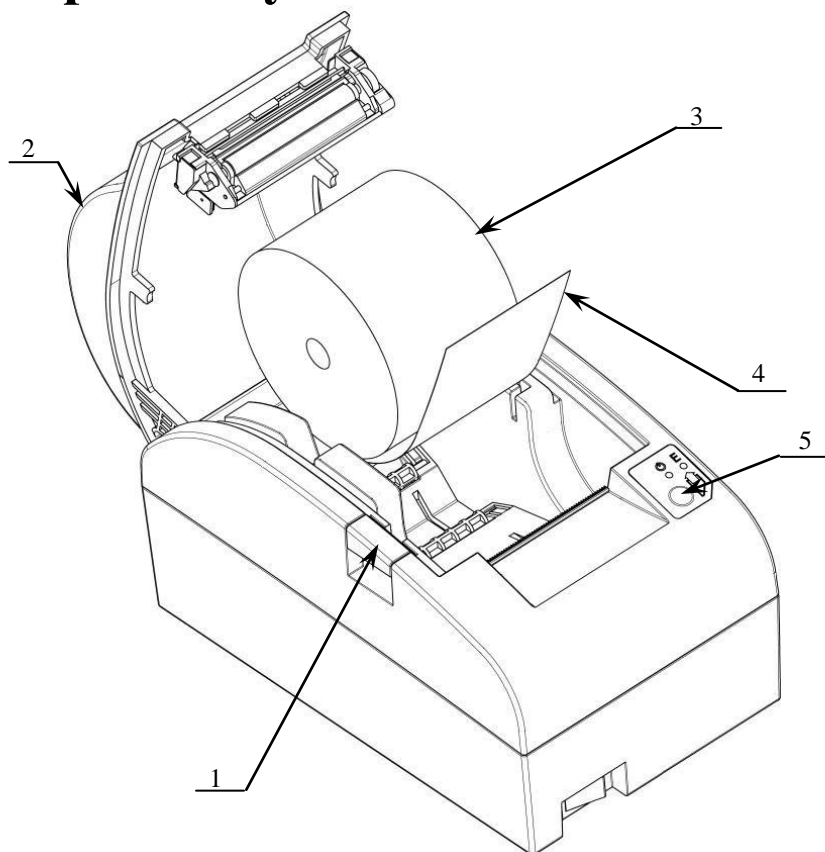
Отключение блока питания от ПД

Разъем (вилка) блока питания ПД имеет фиксатор, предотвращающий его случайное разъединение.

Для отключения вилки блока питания возьмитесь за корпус вилки и плавно потяните его из ПД. При этом внешняя часть корпуса вилки сместится относительно внутренней – освободит фиксатор. Только после этого, продолжая аккуратно тянуть, отсоедините вилку блока питания от ПД.

Внимание! Не тяните за провод при отключении блока питания от ПД, это может вывести из строя разъем.

Заправка бумаги



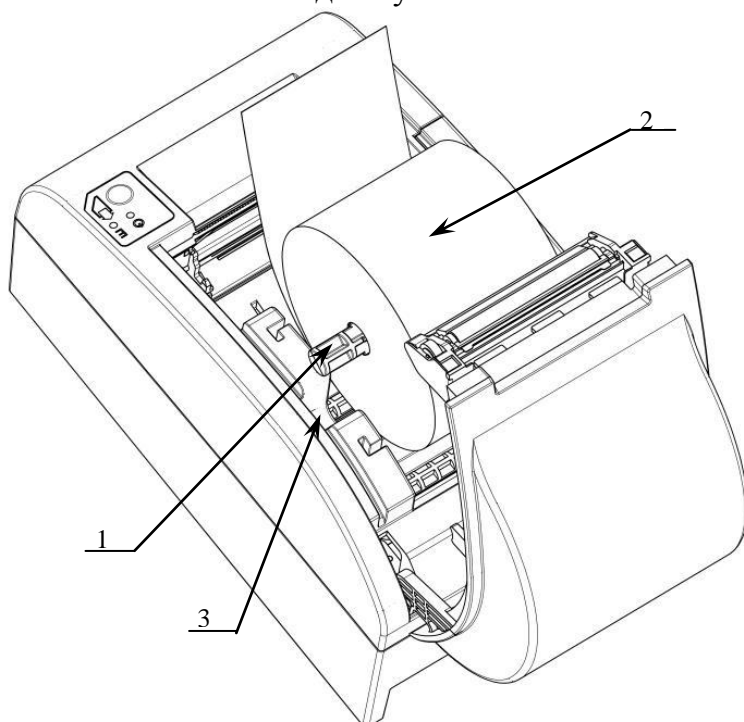
1. Нажать кнопку открытия крышки ПД (1) и откинуть крышку ПД (2).
2. Установить рулон ЧЛ (3) в лоток и вытянуть свободный конец ленты (4).
3. Закрыть крышку так, чтобы свободный конец ленты попал в прорезь крышки.
4. Нажать кнопку промотки ЧЛ (5) и проверить свободный ход ленты.

Рисунок 5.

Внимание! Не вытягивайте ленту вручную при закрытой крышке, это может повредить устройство.

Внимание! Запрещается открывать крышку во время печати.

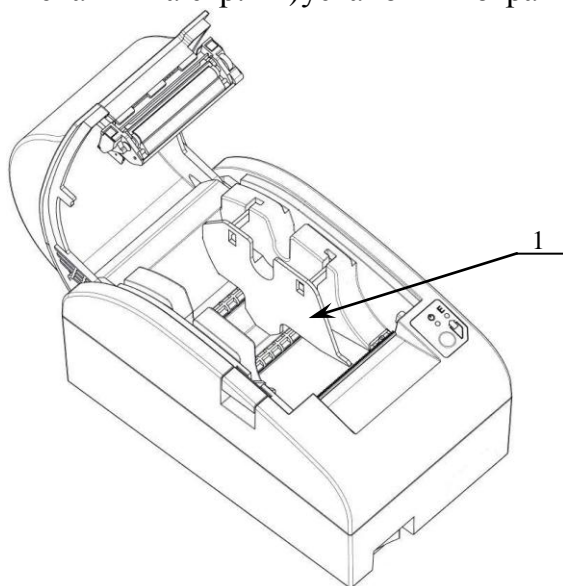
В случае вертикальной установки ПД необходимо при установке рулона ЧЛ использовать ось для бумаги:



1. Вставить ось (1) в рулон ЧЛ (2).
2. Установить ось вместе с надетым на нее рулоном в паз (3).

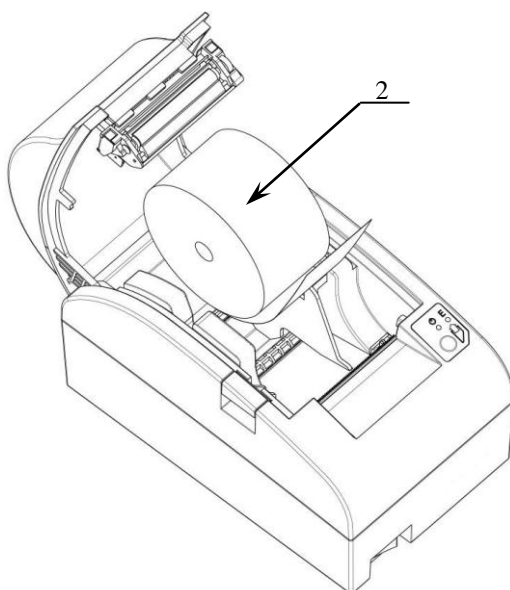
Рисунок 6.

При использовании ЧЛ шириной 44 мм необходимо установить значение настройки «Ширина ленты, знаков» равным 24 (см. раздел «Закладка Параметры печати» на стр. 21) установить ограничитель бумаги:



1. Установить ограничитель (1).

Рисунок 7.



2. Установить рулон ЧЛ (2).

Рисунок 8.

В случае остановки («заедания») продвижения бумаги необходимо:

1. открыть крышку ПД;
2. удалить рулон с замятой лентой,
3. освободить печатающее устройство от смятых кусочков бумаги;
4. обрезать конец замятой ленты;
5. заправить бумагу, как описано выше.

При скосе бумаги необходимо:

1. открыть крышку ПД;
2. поправить ленту;
3. закрыть крышку так, чтобы свободный конец ЧЛ попал в прорези крышки.

Примечание: не допускается установка неплотно намотанных рулонов бумаги.

Настройка ПД

В ПД имеется возможность настройки параметров печати. Это позволяет быстро и легко настроить ПД администратору и экспортировать настройки на другие ПД. Не требуется изменять ПО, работающее с ПД. Достаточно открыть визуальную страницу свойств ПД и несколькими «щелчками» мыши изменить внешний вид чека или поведение ПД. Например, ПД может самостоятельно переводить часы на летнее и зимнее время, открывать денежный ящик при закрытии чека, выделять итоговую сумму чека так, чтобы она «бросалась в глаза». Особое внимание уделено настройке внешнего вида чека.

Далее в этом разделе описаны доступные для настройки параметры и их влияние на работу ПД. Конфигурирование производится визуально при помощи продукта «Драйвер ККМ» (версии не ниже 6.0), входящего в комплект поставки ПД FPrint-55.

Поскольку для работы используются Драйвер ККМ, предназначенный для работы с ККМ, обозначение ККМ следует понимать как ПД, любое упоминание ЭКЛЗ следует игнорировать. Операции с фискальной памятью следует интерпретировать как операции с памятью ПД, например, фискализация – активизация памяти ПД и т. д.

Установка и конфигурирование драйвера описаны в Приложении 3 на странице 70.

Примечание: ниже при описании параметров настройки указаны значения «По умолчанию в ПД». Именно такие значения использовались на испытаниях ПД при ее производстве, установлены в ПД при ее выпуске с завода, устанавливаются при выполнении Технологического обнуления ПД и/или Инициализации таблиц начальными значениями.

Вход в режим настройки ПД

1. Запустите тестовую утилиту:

Пуск / Программы / АТОЛ/ Драйвер торгового оборудования / Тесты / Драйвер ККМ Общий.

2. Нажмите кнопку «Настройка свойств» – откроется страница свойств драйвера ККМ.

3. Нажмите кнопку «Параметры оборудования» – откроется диалог ввода пароля системного администратора ПД.

4. Введите пароль системного администратора ПД, запрограммированный в ней, и нажмите кнопку «Далее».

5. Откроется окно с закладками **«Параметры оборудования»**.

Внимание! Вход в режим настройки ПД невозможен в следующих случаях:

1. Открыт чек (закройте или отмените чек, в соответствии с описанием прикладной программы).

2. ПД заблокирован в режиме ввода даты (введите корректную дату и время, согласно приложению к «Руководству по эксплуатации»).

3. ПД заблокирован в режиме ввода пароля доступа к памяти ПД (введите правильный пароль доступа к памяти ПД, согласно приложению к «Руководству по эксплуатации»).

4. При аппаратных ошибках ПД (обратиться в УСЦ).

5. Если не завершены операции активизации памяти ПД, перерегистрации, закрытия смены.

Закладка «Основные»

Параметры оборудования

Налоги | Налоги по секциям | Секции | Печать чека | Печать

Параметры печати | Шрифт | Параметры ретрактора | Скидки/надбавки | Оплата

Основные | Устройства | Скидки/время | Кассиры | Клише/реклама

Номер ККМ в магазине: 1

Режим работы ККМ: Для торговли

Отрезка: Не полностью

Работа с принтером ПД: Запрещена

Пароль для доступа к ККМ: 0

Тестовый прогон (период, сек / кол-во): 2100 / 12

Макс. время простоя ЭКЛЗ, часов: 0

Открывать денежный ящик Производить инкассацию

Обнулять счетчик чеков Весовые датчики

Запретить отрезку

Экспорт | Импорт | Тест... | ОК | Отмена | Применить

Для данной модели ПД параметры *Работа с принтером ПД*, *Весовые датчики* и *Запретить отрезку* всегда недоступны.

Номер ПД в магазине. В этом поле указывается логический номер ПД (из диапазона 1..255). Основное достоинство данного способа идентификации ПД в том, что этот номер можно менять. То есть, если ПД сломался, то на его место можно поставить ПД с другим заводским номером, но запрограммировать в нем тот же логический номер.

По умолчанию в ПД: 1.

Режим работы ПД. В данном поле определяется режим работы ПД:

- для операций торговли;
- для операций оказания услуг;
- в отелях и ресторанах;
- для нефтеторговли и торговли газовым топливом.

Этот параметр указывает, для работы в какой из сфер используется данный ПД.

По умолчанию в ПД: для торговли.

Отрезка. Данный параметр указывает, нужно ли производить автоматическую отрезку ЧЛ после печати чеков. Если установлено значение «Нет», то автоматическая отрезка производиться не будет; если установлено значение «Полностью» или «Не полностью», то ПД будет производить отрезку после завершения печати документа.

По умолчанию в ПД: не полностью.

Пароль для доступа к ПД. Этот пароль используется программой, управляющей ПД, является числом из диапазона 0..9999.

По умолчанию в ПД: 0.

Тестовый прогон. Данный параметр указывает период (задержку) между печатью блоков технологического прогона (число из диапазона 0..9999) и число циклов (число из диапазона 0..9999) технологического прогона.

По умолчанию в ПД: период 2100, число циклов 12.

Макс. время простоя ЭКЛЗ, часов. Не используется в данной версии оборудования.

Открывать денежный ящик. Данный параметр имеет смысл только если денежный ящик подключен к ПД. Есть 2 варианта работы ПД с денежным ящиком:

- ящик будет открываться – при закрытии любого чека и при снятии Z-отчета (если включен флаг **Производить инкассацию**) ПД будет подавать сигнал «открыть» ящик;
- ящик открываться не будет – ПД не станет самостоятельно подавать сигнал ящику при закрытии чека и при снятии Z-отчета.

Параметр не влияет на способность ПД открывать денежный ящик, присоединенный к ней, по командам с ПК. То есть, если ПО специально подает команду ПД «открыть ящик», то вне зависимости от данного параметра ящик будет открываться.

Примечание: если ящик закрыт на ключ, то ПД не сможет его открыть.

По умолчанию в ПД: включен.

Производить инкассацию. Если флаг включен, то после снятия суточного отчета с гашением обнуляется счетчик наличных денег в ПД, и печатается строка «ИНКАССАЦИЯ», если флаг выключен – печатается строка «НАЛИЧНОСТЬ»:

Включен	Выключен
ТОРГОВЫЙ ОБЪЕКТ №1 ДОБРО ПОЖАЛОВАТЬ!	ТОРГОВЫЙ ОБЪЕКТ №1 ДОБРО ПОЖАЛОВАТЬ!
----- ОТЧЕТ СУТОЧНЫЙ С ГАШЕНИЕМ № 0030 -----	----- ОТЧЕТ СУТОЧНЫЙ С ГАШЕНИЕМ № 0030 -----
----- ИНКАССАЦИЯ	----- НАЛИЧНОСТЬ
≅38.70	≅38.70
ВЫРУЧКА ≅38.70	ВЫРУЧКА ≅38.70
СМЕННЫЙ ИТОГ ПРОДАЖ ≅38.70	СМЕННЫЙ ИТОГ ПРОДАЖ ≅38.70
СМЕННЫЙ ИТОГ ПОКУПОК ≅0.00	СМЕННЫЙ ИТОГ ПОКУПОК ≅0.00

Примечание: данный параметр не влияет на вид суточного отчета БЕЗ гашения (в нем всегда печатается «НАЛИЧНОСТЬ»).

По умолчанию в ПД: включен.

Обнулять счетчик чеков. Если флаг включен, то после снятия суточного отчета с гашением будет обнулен счетчик номеров чеков, и первый чек следующей смены будет иметь номер 0001.

Включен

**ТОРГОВЫЙ ОБЪЕКТ №1
ДОБРО ПОЖАЛОВАТЬ!**

Чипсы с беконом LAYS
01 2.345 X 5.50 ≈12.90

ИТОГ ≈12.90

НАЛИЧНЫМИ ≈12.90
ДОК. 00000005
#0005 КЗ0 15-02-10 10:53
ИНН 123456789012
↑ПД 0001002↑

**СПАСИБО
ЗА ПОКУПКУ!**

**ТОРГОВЫЙ ОБЪЕКТ №1
ДОБРО ПОЖАЛОВАТЬ!**

ОТЧЕТ СУТОЧНЫЙ
С ГАШЕНИЕМ № 0010

**СПАСИБО
ЗА ПОКУПКУ!**

**ТОРГОВЫЙ ОБЪЕКТ №1
ДОБРО ПОЖАЛОВАТЬ!**

Чипсы с беконом LAYS
01 2.345 X 5.50 ≈12.90

ИТОГ ≈12.90

НАЛИЧНЫМИ ≈12.90
ДОК. 00000007
#0001 КЗ0 15-02-10 11:53
ИНН 123456789012
↑ПД 0001002↑

**СПАСИБО
ЗА ПОКУПКУ!**

Выключен

**ТОРГОВЫЙ ОБЪЕКТ №1
ДОБРО ПОЖАЛОВАТЬ!**

Чипсы с беконом LAYS
01 2.345 X 5.50 ≈12.90

ИТОГ ≈12.90

НАЛИЧНЫМИ ≈12.90
ДОК. 00000005
#0005 КЗ0 15-02-10 10:53
ИНН 123456789012
↑ПД 0001002↑

**СПАСИБО
ЗА ПОКУПКУ!**

**ТОРГОВЫЙ ОБЪЕКТ №1
ДОБРО ПОЖАЛОВАТЬ!**

ОТЧЕТ СУТОЧНЫЙ
С ГАШЕНИЕМ № 0010

**СПАСИБО
ЗА ПОКУПКУ!**

**ТОРГОВЫЙ ОБЪЕКТ №1
ДОБРО ПОЖАЛОВАТЬ!**

Чипсы с беконом LAYS
01 2.345 X 5.50 ≈12.90

ИТОГ ≈12.90

НАЛИЧНЫМИ ≈12.90
ДОК. 00000007
#0006 КЗ0 15-02-10 11:53
ИНН 123456789012
↑ПД 0001002↑

**СПАСИБО
ЗА ПОКУПКУ!**

Если флаг выключен, то нумерация чеков в ПД будет сквозная, то есть номер первого чека смены будет на единицу больше, чем последний номер чека предыдущей смены.

Примечание 1: данный параметр не влияет на сквозной номер документа.

Примечание 2: после чека с номером 9999 идет чек с номером 0000 вне зависимости от значения данного параметра.

По умолчанию в ПД: выключен.

Закладка «Устройства»

На данной закладке выбирается тип подключения ПД к ПК.

Параметры оборудования				
Налоги	Налоги по секциям	Секции	Печать чека	Печать
Параметры печати	Шрифт	Параметры ретрактора	Скидки/надбавки	Оплата
Основные	Устройства	Скидки/время	Кассиры	Клише/реклама
Порт 1:	ПК по RS-232	Скорость:	115200 бод	
Порт 2:	Нет устройства	Скорость:		
Порт 3:	Нет устройства	Скорость:		
Порт 4:	Нет устройства			

Экспорт Импорт Тест... ОК Отмена Применить

Для данной модели ПД параметры **Порт 2** и **Порт 3** всегда недоступны.

Порт 1, Порт 4. Поля предназначены для настройки канала связи, посредством которого осуществляется обмен данными ПД с ПК (интерфейс RS-232 либо интерфейс USB соответственно). Подробнее о подключении ПД через USB-порт смотрите раздел «Подключение ПД через USB-порт» на странице 72.

Примечание 1: подключение оборудования обоих типов одновременно невозможно.

Примечание 2: при изменении канала связи с ПК необходимо выключить и снова включить питание ПД, чтобы настройки вступили в силу.

По умолчанию в ПД: RS-232.

Скорость на порту 1. Это поле предназначено для настройки скорости обмена ПД с ПК по каналу RS-232. На этой скорости ПД ожидает команды от ПК. Только если эта скорость совпадает со скоростью драйвера, то возможна работа ПК с ПД. То есть, если ПК посылает команды на скорости отличной от той, на какой ПД ожидает получать команды, совместная работа ПК и ПД невозможна.

Примечание 1: при изменении канала связи с ПК необходимо выключить и снова включить питание ПД, чтобы настройки вступили в силу.

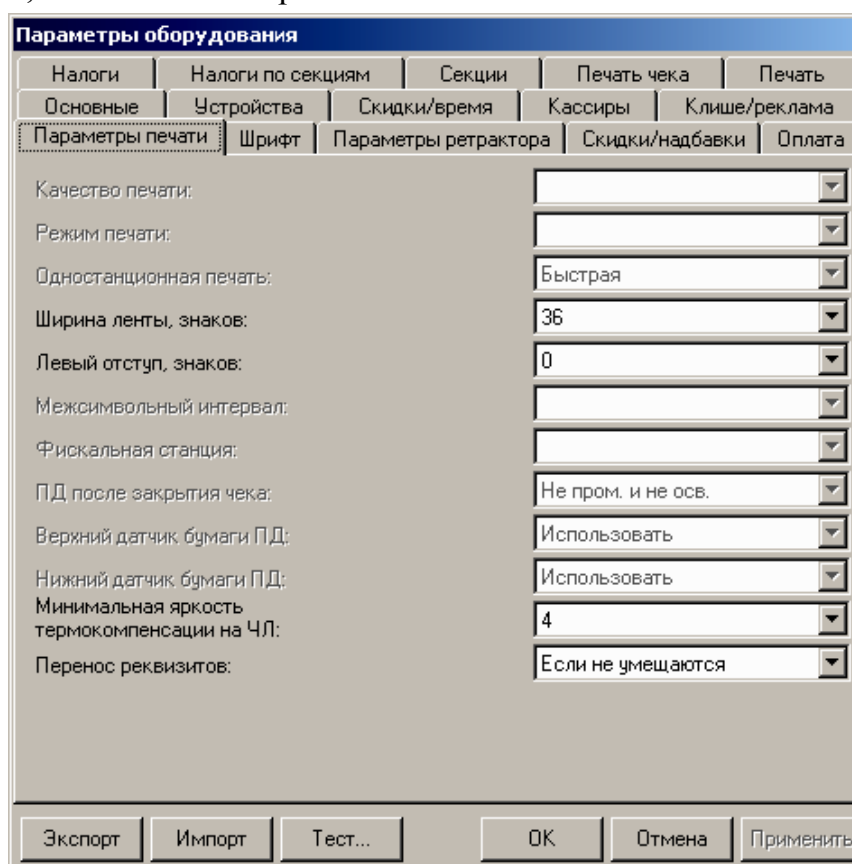
Примечание 2: при изменении скорости в данном поле драйвер (при записи настроек в ПД) автоматически изменяет свою скорость для предотвращения потери связи с ПД из-за различия скоростей драйвера и ПД.

По умолчанию в ПД: ПК по RS-232, скорость 115200.

Закладка «Параметры печати»

На этой закладке настраиваются режимы самого процесса печати, а не данные, которые печатаются.

С помощью параметров этой закладки можно найти компромисс между скоростью и качеством печатаемых чеков, настроить шрифт, которым будет печататься информация на чековой ленте. Параметры этой закладки позволяют существенно экономить расходные материалы при том же объеме печатаемой информации, за счет более коротких чеков и отчетов.



Для данной модели ПД параметры **Качество печати**, **Режим печати**, **Одностанционная печать**, **Межсимвольный интервал**, **Фискальная станция**, **ПД после закрытия чека**, **Верхний датчик бумаги ПД** и **Нижний датчик бумаги ПД** всегда недоступны.

Внимание! Качество печати сильно зависит от качества используемой термобумаги. На бумаге низкого качества символы могут расплываться или плохо пропечатываться. Также качество печати может зависеть от температуры окружающей среды. В этом случае необходимо подобрать наиболее оптимальные настройки качества печати.

Ширина ленты. Параметр «Ширина ленты» может быть задан в диапазоне от 24 до 36 символов в строке.

По умолчанию в ПД: 36.

Левый отступ. Этот параметр задает количество пустых знакомест от левого края бумаги до начала области печати.

По умолчанию в ПД: 0.

Минимальная яркость термокомпенсации на ЧЛ. При длительной печати термопечатающая головка ПД нагревается. При повышении температуры

термоголовки ПД начинает постепенно снижать яркость печати до значения, заданного данным параметром. После достижения заданной минимальной яркости ПД начинает снижать скорость печати.

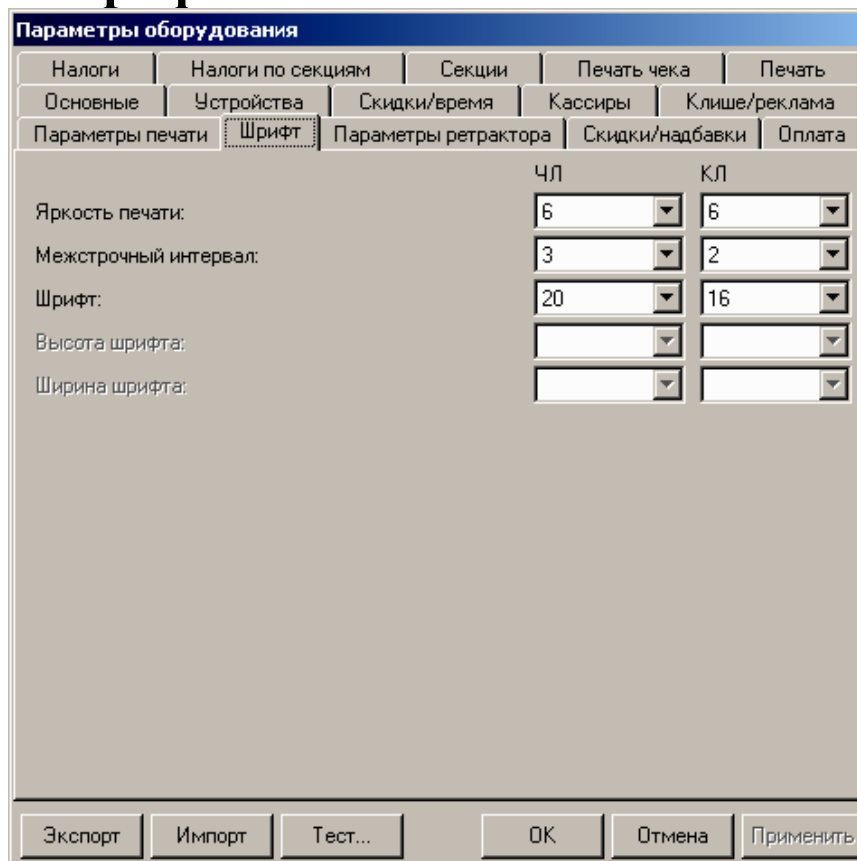
По умолчанию в ПД: 4.

Перенос строк. Этот параметр задает способ печати реквизитов. Возможные значения:

- всегда – наименование реквизита и его значение всегда печатаются на разных строках;
- если не уместятся – если наименование реквизита и его значение уместятся в одной строке, то они печатаются на одной строке, если нет – печатаются на разных строках.

По умолчанию в ПД: всегда.

Закладка «Шрифт»



Для данной модели ПД параметр *Ширина шрифта* всегда недоступен.

Яркость печати. Может принимать значения от 1 (минимальная) до 15 (максимальная).

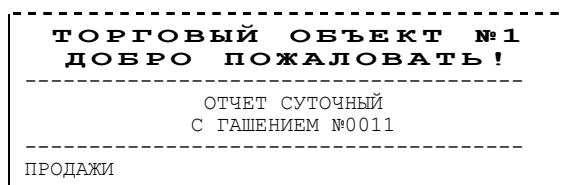
Яркость печати меняется при изменении температуры окружающей среды. Яркость при температуре воздуха +10° С должна быть больше, чем при температуре +35°С для того, чтобы на чеке изображение имело одинаковую яркость.

Если печать производится нечасто и чеки короткие, то следует установить яркость больше, чем при интенсивной печати длинных чеков.

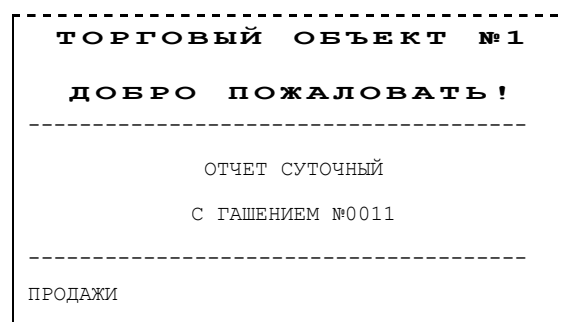
По умолчанию в ПД: 6.

Межстрочный интервал. Указывает количество точек (по вертикали) между соседними строками текста. Чем больше значение указано в данном параметре, тем разреженнее строки:

Межстрочный интервал 3



Межстрочный интервал 9



С одной стороны, чем меньше межстрочный интервал, тем короче чек (экономия расходных материалов), а с другой – строки начинают сливаться (чек трудно читать). Межстрочный интервал может принимать значения в диапазоне от 1 до 15.

Примечание: с увеличением межстрочного интервала быстрее отводится тепло из зоны печати, что приводит к некоторому увеличению скорости печати.

По умолчанию в ПД: 3.

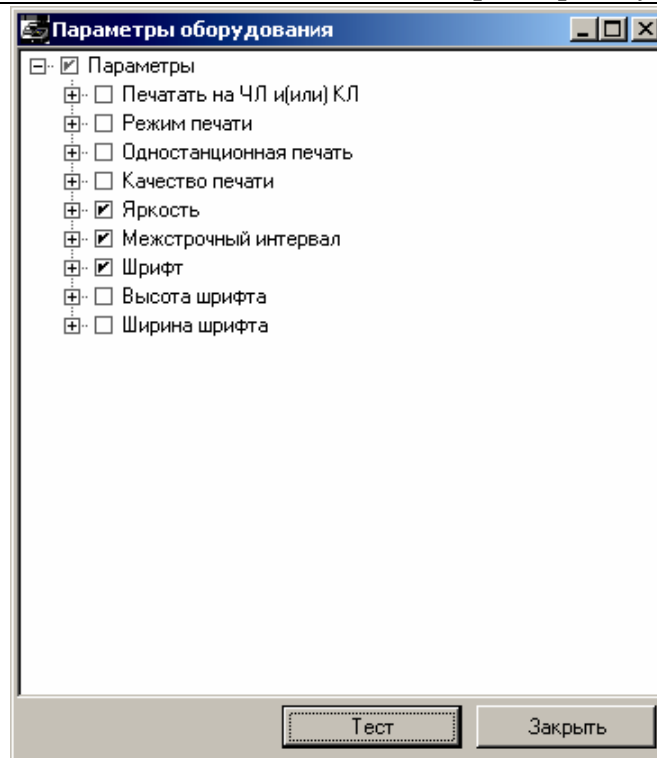
Шрифт. В ПД доступно 4 шрифта: 1 (24x12), 2 (20x12), 3 (16x12), 4 (10x12) (цифры в скобках указывают количество точек по вертикали и горизонтали). Шрифт 1 (24x12) – самый высокий (24 точки по вертикали), а 4 (10x12) – самый низкий. То есть, одинаковые чеки (с равным количеством строк), напечатанные шрифтом 1 (24x12) и 4 (10x12) будут разной длины (шрифтом 1 (24x12) – длиннее).

Примечание: после изменения шрифта ЧЛ и/или межстрочного интервала ЧЛ следует проконтролировать правильность настройки клише (особенно *Количество строк ЧЛ*).

По умолчанию в ПД: 2 (20x12) для ЧЛ, 3(16x12) для КЛ.

Тест

Для облегчения подбора параметров печати, которые будут наилучшим образом решать Ваши задачи, существует дополнительное окно «Тест». Чтобы его открыть нажмите кнопку «Тест» на закладке «*Параметры печати*».



Тест позволяет перебирать варианты и сочетания интересных параметров печати.

Пример: подобрать минимально допустимый (удовлетворительно читаемый) шрифт и межстрочный интервал для печати на чековой ленте.

1. Очевидно, что следует выбрать компромисс между «читаемый» и «короткий».
2. Как подбирать? Перенастраивать параметр, выходить в рабочую программу и что-то пытаться напечатать? Довольно долго и нудно.

Драйвер позволяет: задать интересующие варианты необходимых параметров и автоматически распечатать примеры, перебирая все возможные сочетания заданных параметров. В нашем примере для этого достаточно указать, что надо перебирать:

1. Шрифты 3(16x12) и 4(10x12) – остальные довольно большие (не будет экономии).
2. Межстрочный интервал 1...5 (оценить, как он сказывается на читаемости).
3. Яркость 4, 6, 7, 8, 10 (4 и 10 только чтобы убедиться, что более крайние значения не подходят).

После этого нажать кнопку «Тест» – ПД начнет печатать блоки:

Яркость	4
М.с. инт	1
Шрифт	3 (6x6)

Справа указаны реально использованные значения соответствующих параметров. Остается только выбрать понравившееся сочетание и установить эти значения.

Порядок перебора можно менять (чаще всего меняется самый нижний параметр, а реже всего – самый верхний). Для этого следует «перетащить» требуемый параметр мышкой (нажать левую кнопку, перетащить, удерживая левую кнопку, отпустить левую кнопку).

Используемые сокращения при печати тестовых блоков:

Печ. на	Печать на
М.с. инт	Межстрочный интервал

Закладка «Печать»

Параметры оборудования

Параметры печати | Шрифт | Параметры ретрактора | Скидки/надбавки | Оплата

Основные | Устройства | Скидки/время | Кассиры | Клише/реклама

Налоги | Налоги по секциям | Секции | Печать чека | **Печать**

Документ открытия смены: На ЧЛ

Разделители в отчетах: Печатать

Необнуляемая сумма в Z отчете: Печатать последнюю

Команды "Печать строки" и "Формирование реквизита": На ЧЛ

Формат и печать ЭЖ: ЭЖ не ведется

Режим отображения тиын: Учитываются

Зав. номер ККМ на КЛ: Печатать на КЛ:

ИНН/РНН на КЛ: Остаток ФП в Z отчете:

Расширенные X и Z отчеты: Автоперепечатка отложенного документа:

Печать ЭЖ при закрытии смены:

Печать скидок/надбавок в X и Z-отчетах:

Печать налогов в X- и Z-отчетах:

Экспорт | Импорт | Тест... | ОК | Отмена | Применить

Для данной модели ПД параметры *Режим отображения тиын*, *Печать на КЛ*, *Автоперепечатка отложенного документа* и *Печать ЭЖ при закрытии смены* всегда недоступны.

Документ открытия смены. Обычно смена открывается при закрытии первого чека после снятия суточного отчета с гашением. Однако ПД позволяет открывать смену специальным документом:

```

-----
ТОРГОВЫЙ ОБЪЕКТ №1
ДОБРО ПОЖАЛОВАТЬ!
-----
      ОТКРЫТИЕ СМЕНЫ
Произвольный текст пользователя
К10 ДОК. 00000008 15-02-10 10:53
ИНН          123456789012
ПД          0001002
      СПАСИБО
      ЗА ПОКУПКУ!
-----
  
```

В документе открытия смены присутствует строка, в которую можно добавить строку с произвольным текстом, задаваемым пользователем.

Примечание 1: если смена открывается чеком (продажи / возврата продажи/ покупки / возврата покупки / внесения / выплаты), то строка с произвольным текстом в документе открытия смены печататься не будет.

Примечание 2: команда «Печать реквизита» (см. страницу 28) не влияет на печать произвольного текста в документе открытия смены.

По умолчанию в ПД: Печатать на ЧЛ.

Разделители в отчетах. Для повышения читаемости отчетов, состоящих из нескольких отдельных групп данных, эти блоки могут отделяться друг от друга горизонтальными разделительными линиями:

Разделители печатаются

ТОРГОВЫЙ ОБЪЕКТ №1 ДОБРО ПОЖАЛОВАТЬ!	
ОТЧЕТ СУТОЧНЫЙ С ГАШЕНИЕМ № 0030	

ПРОДАЖИ:	
ПРОДАЖ	≐12.90
НАЛИЧНЫМИ	≐12.90
СТОРНО	≐0.00

ВОЗВРАТОВ ПРОДАЖ	≐0.00
НАЛИЧНЫМИ	≐0.00
СТОРНО	≐0.00

ПОКУПКИ:	
ПОКУПОК	≐0.90
НАЛИЧНЫМИ	≐0.90
СТОРНО	≐0.00

ВОЗВРАТОВ ПОКУПОК	≐0.00
НАЛИЧНЫМИ	≐0.00
СТОРНО	≐0.00

ВНЕСЕНИЕ	≐0.00
ВЫПЛАТА	≐0.00

ПРОДАЖИ:	
ПРОДАЖ	0001
СТОРНО	0000
ВОЗВРАТОВ	0000
СТОРНО ВОЗВРАТОВ	0000

ПОКУПКИ:	
ПОКУПОК	0000
СТОРНО	0000
ВОЗВРАТОВ	0000
СТОРНО ВОЗВРАТОВ	0000

ВНЕСЕНИЙ	0000
ВЫПЛАТ	0000
СЛУЖЕБНЫХ ДОКУМЕНТОВ	0000

ИНКАССАЦИЯ	≐12.90
ВЫРУЧКА	≐12.90
СМЕННЫЙ ИТОГ ПРОДАЖ	≐12.90

СМЕННЫЙ ИТОГ ПОКУПОК	≐12.90

К30 ДОК. 00000031 15-02-10 16:47	
ИНН 123456789012	
↑ПД 0001002↑	
СПАСИБО ЗА ПОКУПКУ!	

Разделители не печатаются

ТОРГОВЫЙ ОБЪЕКТ №1 ДОБРО ПОЖАЛОВАТЬ!	
ОТЧЕТ СУТОЧНЫЙ С ГАШЕНИЕМ № 0030	

ПРОДАЖИ:	
ПРОДАЖ	≐12.90
НАЛИЧНЫМИ	≐12.90
СТОРНО	≐0.00
ВОЗВРАТОВ ПРОДАЖ	≐0.00
НАЛИЧНЫМИ	≐0.00
СТОРНО	≐0.00
ПОКУПКИ:	
ПОКУПОК	≐0.90
НАЛИЧНЫМИ	≐0.90
СТОРНО	≐0.00
ВОЗВРАТОВ ПОКУПОК	≐0.00
НАЛИЧНЫМИ	≐0.00
СТОРНО	≐0.00
ВНЕСЕНИЕ	≐0.00
ВЫПЛАТА	≐0.00
ПРОДАЖИ:	
ПРОДАЖ	0001
СТОРНО	0000
ВОЗВРАТОВ	0000
СТОРНО ВОЗВРАТОВ	0000
ПОКУПКИ:	
ПОКУПОК	0000
СТОРНО	0000
ВОЗВРАТОВ	0000
СТОРНО ВОЗВРАТОВ	0000
ВНЕСЕНИЙ	0000
ВЫПЛАТ	0000
СЛУЖЕБНЫХ ДОКУМЕНТОВ	0000
ИНКАССАЦИЯ	≐12.90
ВЫРУЧКА	≐12.90
СМЕННЫЙ ИТОГ ПРОДАЖ	≐12.90

СМЕННЫЙ ИТОГ ПОКУПОК	≐12.90

К30 ДОК. 00000031 15-02-10 16:47	
ИНН 123456789012	
↑ПД 0001002↑	
СПАСИБО ЗА ПОКУПКУ!	

Примечание 1: так как отчеты печатаются не очень часто и перерасход бумаги незначителен, то снижение читаемости в пользу экономии расходных материалов не имеет смысла.

Примечание 2: возможно запрограммировать любой символ разделителя, например символ “*” (звездочка).

По умолчанию в ПД: Печатать на ЧЛ, символ разделитель “_” (сплошное тире).

Необнуляемая сумма в Z-отчете. При заполнении книги кассира-операциониста следует указывать нарастающий итог. ПД самостоятельно может его подсчитывать двумя способами и выводить на печать.

- **Не печатать.** При снятии суточного отчета с гашением ПД не печатает никакой информации о необнуляемой сумме.

Печатать

```

-----
ТОРГОВЫЙ ОБЪЕКТ №1
ДОБРО ПОЖАЛОВАТЬ!
-----
            ОТЧЕТ СУТОЧНЫЙ
            С ГАШЕНИЕМ № 0002
-----
КЗ0 ДОК. 00000018 15-02-10 10:55
ИНН      123456789012
↑ПД      0001002↑
НЕОБНУЛЯЕМАЯ СУММА ПРОДАЖ
                               ≙12029.23
НЕОБНУЛЯЕМАЯ СУММА ПОКУПОК
                               ≙315.00
-----
            СПАСИБО
            ЗА ПОКУПКУ!
-----
    
```

Не печатать

```

-----
ТОРГОВЫЙ ОБЪЕКТ №1
ДОБРО ПОЖАЛОВАТЬ!
-----
            ОТЧЕТ СУТОЧНЫЙ
            С ГАШЕНИЕМ № 0002
-----
КЗ0 ДОК. 00000018 15-02-10 10:55
ИНН      123456789012
↑ПД      0001002↑
-----
            СПАСИБО
            ЗА ПОКУПКУ!
-----
    
```

- **Печатать всю.** ПД суммирует все сменные итоги всех записей, хранящихся в памяти ПД.
- **Печатать последнюю.** ПД суммирует сменные итоги всех записей, сделанных после последней перерегистрации.

Примечание: после активизации памяти ПД и до первой ее перерегистрации настройка «Печатать всю сумму» и «Печатать последнюю сумму» дают одинаковые результаты. Но после перерегистрации в первом случае ПД продолжает увеличивать необнуляемую сумму, накопленную перед перерегистрацией, а во втором – начинает ее заново (с 0.00), не учитывая необнуляемую сумму, накопленную перед последней перерегистрацией.

Пример: после активизации памяти ПД было закрыто 150 смен. На момент перерегистрации необнуляемая сумма продаж была равна 150000.00. После проведения перерегистрации были закрыты смены №151 и 152 со сменными итогами продаж 2000.00 и 450.00 соответственно. В случае **Печатать всю сумму:**

Смена	Сменный итог	Необнуляемая сумма
150		150000.00
151	2000.00	152000.00
152	450.00	152450.00

В случае **Печатать последнюю сумму:**

Смена	Сменный итог	Необнуляемая сумма
150		150000.00
151	2000.00	2000.00
152	450.00	2450.00

По умолчанию в ПД: Печатать последнюю сумму.

Команды «Печать строки» и «Формирование реквизита». В большинстве случаев данный параметр позволяет управлять печатью названия товара при регистрации:

Название печатается	Название не печатается														
<table style="width: 100%; border-collapse: collapse;"> <tr><td colspan="2">Наименование товара</td></tr> <tr><td colspan="2">Чипсы с беконом LAYS</td></tr> <tr><td style="text-align: left;">01</td><td style="text-align: right;">2.345 X 5.50 ≈12.90</td></tr> <tr><td style="text-align: left;">ИТОГ</td><td style="text-align: right;">≈12.90</td></tr> </table>	Наименование товара		Чипсы с беконом LAYS		01	2.345 X 5.50 ≈12.90	ИТОГ	≈12.90	<table style="width: 100%; border-collapse: collapse;"> <tr><td colspan="2">Наименование товара</td></tr> <tr><td colspan="2">01 2.345 X 5.50 ≈12.90</td></tr> <tr><td style="text-align: left;">ИТОГ</td><td style="text-align: right;">≈12.90</td></tr> </table>	Наименование товара		01 2.345 X 5.50 ≈12.90		ИТОГ	≈12.90
Наименование товара															
Чипсы с беконом LAYS															
01	2.345 X 5.50 ≈12.90														
ИТОГ	≈12.90														
Наименование товара															
01 2.345 X 5.50 ≈12.90															
ИТОГ	≈12.90														

Примечание: этот параметр сильно связан с деталями реализации драйвера и ПО, использующего ПД. Поэтому перед использованием данного параметра стоит проконсультироваться с поставщиком ПО или произвести доскональные эксперименты – может перестать печататься не только название товара, но и другая более важная информация.

По умолчанию в ПД: Печатать на ЧЛ.

Формат и печать ЭЖ. ПД позволяет вести как полный, так и сокращенный ЭЖ. В сокращённом ЭЖ регистрируются только следующие данные: номер чека, номер документа, тип чека, дата, время, секция и итоговая сумма. Данное поле позволяет настроить способ ведения ЭЖ:

- ведется полный ЭЖ;
- ведется сокращенный ЭЖ;
- ЭЖ не ведется.

Примечание 1: в режиме ведения полного ЭЖ печать названия секции, имени кассира, сквозного номера документа, названия чека продажи, заводского номера ПД (кроме отчетов), ИНН, номера секции и данных команд «Печать строки» и «Формирование реквизита» настраивается отдельно. За печать этих параметров отвечают соответствующие настройки для КЛ.

Примечание 2: ведение электронного журнала возможно только на исполнении ПД, поддерживающем работу с ЭЖ.

По умолчанию в ПД: ЭЖ не ведется.

Зав. номер ПД на КЛ. По умолчанию на КЛ печатается заводской номер ПД. Но для экономии бумаги печать заводского номера ПД на КЛ можно отключить.

Печатать

```

ТОРГОВЫЙ ОБЪЕКТ №1
ДОБРО ПОЖАЛОВАТЬ!
-----
КОНТРОЛЬНАЯ ЛЕНТА №02 СОКРАЩЕННАЯ
СМЕНА №0004

      ОТКРЫТИЕ СМЕНЫ
КЗ0          22-04-10 14:07
РНМ          1234567890
ИНН          123456789012
ПД           0001002
ИТОГ                =12.90
КЗ0 #0004          22-04-10 14:07
РНМ          1234567890
ИНН          123456789012
ПД           0001002
КЗ0 ДОК. 00000018 22-04-10 14:07
ИНН          123456789012
ПД           0001002

      СПАСИБО
ЗА ПОКУПКУ!
    
```

Не печатать

```

ТОРГОВЫЙ ОБЪЕКТ №1
ДОБРО ПОЖАЛОВАТЬ!
-----
КОНТРОЛЬНАЯ ЛЕНТА №02 СОКРАЩЕННАЯ
СМЕНА №0004

      ОТКРЫТИЕ СМЕНЫ
КЗ0          22-04-10 14:07
РНМ          1234567890
ИНН          123456789012
ИТОГ                =12.90
КЗ0 #0004          22-04-10 14:07
РНМ          1234567890
ИНН          123456789012
КЗ0 ДОК. 00000018 22-04-10 14:07
ИНН          123456789012
ПД           0001002

      СПАСИБО
ЗА ПОКУПКУ!
    
```

Примечание: в нижней части КЛ заводской номер будет напечатан независимо от данной настройки.

По умолчанию в ПД: флаг включен.

ИНН/РНН на КЛ. По умолчанию на КЛ печатается ИНН. Но для экономии бумаги печать ИНН на КЛ можно отключить.

Печатать

```

ТОРГОВЫЙ ОБЪЕКТ №1
ДОБРО ПОЖАЛОВАТЬ!
-----
КОНТРОЛЬНАЯ ЛЕНТА №02 СОКРАЩЕННАЯ
СМЕНА №0004

      ОТКРЫТИЕ СМЕНЫ
КЗ0          22-04-10 14:07
РНМ          1234567890
ИНН          123456789012
ПД           0001002
ИТОГ                =12.90
КЗ0 #0004          22-04-10 14:07
РНМ          1234567890
ИНН          123456789012
ПД           0001002
КЗ0 ДОК. 00000018 22-04-10 14:07
ИНН          123456789012
ПД           0001002

      СПАСИБО
ЗА ПОКУПКУ!
    
```

Не печатать

```

ТОРГОВЫЙ ОБЪЕКТ №1
ДОБРО ПОЖАЛОВАТЬ!
-----
КОНТРОЛЬНАЯ ЛЕНТА №02 СОКРАЩЕННАЯ
СМЕНА №0004

      ОТКРЫТИЕ СМЕНЫ
КЗ0          22-04-10 14:07
РНМ          1234567890
ПД           0001002
ИТОГ                =12.90
КЗ0 #0004          22-04-10 14:07
РНМ          1234567890
ПД           0001002
КЗ0 ДОК. 00000018 22-04-10 14:07
ИНН          123456789012
ПД           0001002

      СПАСИБО
ЗА ПОКУПКУ!
    
```

Примечание: в нижней части КЛ ИНН будет напечатан независимо от данной настройки.

По умолчанию в ПД: флаг включен.

Остаток ФП в отчете. При печати суточного отчета с гашением ПД может сообщать количество оставшихся свободных полей для сменных отчетов (сколько еще суточных отчетов с гашением ПД позволит сделать):

Флаг включен	Флаг не включен
<p>ТОРГОВЫЙ ОБЪЕКТ №1 ДОБРО ПОЖАЛОВАТЬ!</p> <p>ОТЧЕТ СУТОЧНЫЙ С ГАШЕНИЕМ № 0005</p> <p>КЗ0 ДОК. 00000018 15-02-10 11:20 ИНН 123456789012 ↑ПД 0001002↑</p> <p>ВНИМАНИЕ В ПАМЯТИ ПД ОСТАЛОСЬ 8529 СВОБОДНЫХ ПОЛЕЙ СПАСИБО ЗА ПОКУПКУ!</p>	<p>ТОРГОВЫЙ ОБЪЕКТ №1 ДОБРО ПОЖАЛОВАТЬ!</p> <p>ОТЧЕТ СУТОЧНЫЙ С ГАШЕНИЕМ № 0005</p> <p>КЗ0 ДОК. 00000018 15-02-10 11:20 ИНН 123456789012 ↑ПД 0001002↑</p> <p>СПАСИБО ЗА ПОКУПКУ!</p>

Всего ПД позволяет напечатать 8534 суточных отчетов с гашением (память ПД имеет 8534 полей для сменных записей). При каждом закрытии смены занимается одна запись.

Примечание: вне зависимости от данной настройки ПД автоматически будет печатать предупреждение после того, как в памяти ПД останется менее 30 свободных полей для сменных записей.

По умолчанию в ПД: Выключен.

Расширенные X и Z отчеты. Если флаг установлен, то перед печатью отчетов с гашением и отчетов без гашения будет производиться печать «Отчет по секциям», «Отчет по кассирам», «Отчет по часам», «Отчет количеств».

По умолчанию в ПД: Выключен.

Печать скидок/надбавок в X- и Z-отчете и при регистрации. Если флаг установлен, то на чеках продажи и возврата будет печататься информация о скидках/надбавках, зарегистрированных командой «Регистрация скидки/надбавки»; в отчетах с гашением и отчетах без гашения будет печататься блок информации о зарегистрированных таким образом скидках и надбавках.

Примечание: выводится информация только о тех скидках и надбавках, по которым ненулевой итог.

По умолчанию в ПД: включен.

Печать налогов в Z-отчете и при регистрации. Если флаг установлен, то на чеках продажи и возврата продажи будет печататься информация о налогах, зарегистрированных командой «Регистрация налога»; в отчетах с гашением и отчетах без гашения будет печататься блок информации о зарегистрированных таким образом налогах.

Примечание: выводится информация только о тех налогах, по которым ненулевой итог.

По умолчанию в ПД: включен.

Закладка «Печать чека»

The screenshot shows the 'Parameters of the equipment' dialog box with the 'Check printing' tab selected. The dialog has a title bar 'Параметры оборудования' and several tabs: 'Основные', 'Устройства', 'Скидки/время', 'Кассиры', 'Клише/реклама', 'Параметры печати', 'Шрифт', 'Параметры ретрактора', 'Скидки/надбавки', 'Оплата', 'Налоги', 'Налоги по секциям', 'Секции', 'Печать чека', and 'Печать'. The 'Печать чека' tab is active, showing a list of parameters with dropdown menus. The parameters and their current values are: 'Имя кассира: Нет', 'Сквозной номер документа: На ЧЛ', 'Номер секции: На ЧЛ и КЛ', 'Название секции: Нет', 'Название чека продажи: Нет', 'Двойная высота итога чека: На ЧЛ', 'Двойная ширина итога чека: На ЧЛ', 'Инвертирование итога чека: Нет', 'Жирный шрифт в итоге чека: Нет', 'Количество товара на ЧЛ: Печатать неединичное', 'Количество товара на КЛ: Не печатать', 'Подчёркивание итогов регистраций: Нет', 'Жирный шрифт в итогах регистраций: Нет', 'Двойная высота строки сдачи: Нет', and 'Инвертирование строки сдачи: Нет'. At the bottom, there are buttons for 'Экспорт', 'Импорт', 'Тест', 'OK', 'Отмена', and 'Применить'.

Параметр	Значение
Имя кассира:	Нет
Сквозной номер документа:	На ЧЛ
Номер секции:	На ЧЛ и КЛ
Название секции:	Нет
Название чека продажи:	Нет
Двойная высота итога чека:	На ЧЛ
Двойная ширина итога чека:	На ЧЛ
Инвертирование итога чека:	Нет
Жирный шрифт в итоге чека:	Нет
Количество товара на ЧЛ:	Печатать неединичное
Количество товара на КЛ:	Не печатать
Подчёркивание итогов регистраций:	Нет
Жирный шрифт в итогах регистраций:	Нет
Двойная высота строки сдачи:	Нет
Инвертирование строки сдачи:	Нет

Для данной модели ПД параметры *Инвертирование итога чека*, *Жирный шрифт в итоге чека*, *Подчёркивание итогов регистраций*, *Жирный шрифт в итогах регистраций*, *Двойная высота строки сдачи*, *Инвертирование строки сдачи* и *Жирный шрифт в строке сдачи* всегда недоступны.

Большинство параметров этой закладки имеют 4 варианта допустимых значений:

- **Нет** – настраиваемый параметр не будет печататься ни на чековой ленте, ни на контрольной ленте.
- **На ЧЛ** – настраиваемый параметр будет печататься только на ЧЛ.
- **На КЛ** – настраиваемый параметр будет печататься только на КЛ.
- **На ЧЛ и КЛ** – настраиваемый параметр будет печататься и на ЧЛ и на КЛ.

Имя кассира. ПД может хранить информацию о 30 кассирах одновременно (два из них называются администратором и системным администратором). Для каждого кассира можно указать пароль и имя. Они задаются на странице *Кассиры*. Номер кассира всегда печатается в конце чека слева от даты и времени закрытия чека (подробнее см. Приложение 1).

Включен

ТОРГОВЫЙ ОБЪЕКТ №1	
ДОБРО ПОЖАЛОВАТЬ!	

Чипсы с беконом LAYS	
01	2.345 X 5.50 ≈12.90
ИТОГ	≈12.90
НАЛИЧНЫМИ	≈12.90
Иванова Е. А.	
ДОК. 00000005	
#0005 КЗ0	15-02-10 10:53
ИНН	123456789012
↑ПД	0001002↑
СПАСИБО	
ЗА ПОКУПКУ!	

Выключен

ТОРГОВЫЙ ОБЪЕКТ №1	
ДОБРО ПОЖАЛОВАТЬ!	

Чипсы с беконом LAYS	
01	2.345 X 5.50 ≈12.90
ИТОГ	≈12.90
НАЛИЧНЫМИ	≈12.90
ДОК. 00000005	
#0005 КЗ0	15-02-10 10:53
ИНН	123456789012
↑ПД	0001002↑
СПАСИБО	
ЗА ПОКУПКУ!	

По умолчанию в ПД: Нет.

Сквозной номер документа. ПД всегда нумерует каждый печатаемый документ. Он имеет 8 разрядов (00000000..99999999). Первый документ имеет номер 00000001, следующий – 00000002 и т.д. до 99999999. После чего идет документ с номером 00000000.

Нумеруются все чеки, все отчеты и все дополнительные документы (активизации памяти ПД/перерегистрации, общее гашение, технологический прогон, открытие смены). В чеках и отчетах сквозной номер документа печатается так:

Чек

ДОК. 00000005	
#0005 КЗ0	15-02-10 10:53
ИНН	123456789012
↑ПД	0001002↑

Отчет

КЗ0 ДОК. 00000005	15-02-10 10:53
ИНН	123456789012
↑ПД	0001002↑

Примечание: вне зависимости от значения данного параметра счетчик меняется при каждом закрытии документа. Параметр управляет только его «видимостью» на документах.

По умолчанию в ПД: На ЧЛ.

Номер секции. ПД может слева от стоимости позиции чека печатать номер секции, в которую данная позиция зарегистрирована. Именно это и позволяет сделать данная настройка:

Номер печатается

Чипсы с беконом LAYS	
01	2.345 X 5.50 ≈12.90
ИТОГ	≈12.90

Номер не печатается

Чипсы с беконом LAYS	
01	2.345 X 5.50 ≈12.90
ИТОГ	≈12.90

По умолчанию в ПД: На ЧЛ.

Название секции. Иногда желателно напечатать понятное название секции (в отдельной строке). Например, «Мясной отдел» или «БАР». ПД может при печати позиции чека вывести название секции, в которую производится регистрация. Именно это и позволяет сделать данная настройка:

Название печатается	Название не печатается
<pre> Чипсы с беконом LAYS СЕКЦИЯ 01 2.345 X 5.50 ≈12.90 ИТОГ ≈12.90 </pre>	<pre> Чипсы с беконом LAYS 2.345 X 5.50 ≈12.90 ИТОГ ≈12.90 </pre>

По умолчанию в ПД: Нет.

Название чека продажи. В начале чеков возврата продажи, покупки и возврата покупки печатается информация о том, что это чеки указанного типа. Для однотипности введена возможность печати подобного названия и для чеков продажи:

Печать включена	Печать не включена
<pre> ТОРГОВЫЙ ОБЪЕКТ №1 ДОБРО ПОЖАЛОВАТЬ! ----- ЧЕК ПРОДАЖИ Чипсы с беконом LAYS 01 2.345 X 5.50 ≈12.90 ИТОГ ≈12.90 НАЛИЧНЫМИ ≈12.90 ДОК. 00000005 #0005 КЗ0 15-02-10 10:53 ИНН 123456789012 ↑ПД 0001002↑ СПАСИБО ЗА ПОКУПКУ! </pre>	<pre> ТОРГОВЫЙ ОБЪЕКТ №1 ДОБРО ПОЖАЛОВАТЬ! ----- Чипсы с беконом LAYS 01 2.345 X 5.50 ≈12.90 ИТОГ ≈12.90 НАЛИЧНЫМИ ≈12.90 ДОК. 00000005 #0005 КЗ0 15-02-10 10:53 ИНН 123456789012 ↑ПД 0001002↑ СПАСИБО ЗА ПОКУПКУ! </pre>

Примечание: при большом количестве чеков продажи рационально выключить печать этой строки для экономии расходных материалов.

По умолчанию в ПД: Нет.

Двойная высота итога чека. Чтобы было удобнее читать чек, существует возможность увеличить изображение его итоговой суммы:

Растянутая	Единичная
<pre> ТОРГОВЫЙ ОБЪЕКТ №1 ДОБРО ПОЖАЛОВАТЬ! ----- Чипсы с беконом LAYS 01 2.345 X 5.50 ≈12.90 ИТОГ ≈12.90 НАЛИЧНЫМИ ≈12.90 ДОК. 00000005 #0005 КЗ0 15-02-10 10:53 ИНН 123456789012 ↑ПД 0001002↑ СПАСИБО ЗА ПОКУПКУ! </pre>	<pre> ТОРГОВЫЙ ОБЪЕКТ №1 ДОБРО ПОЖАЛОВАТЬ! ----- Чипсы с беконом LAYS 01 2.345 X 5.50 ≈12.90 ИТОГ ≈12.90 НАЛИЧНЫМИ ≈12.90 ДОК. 00000005 #0005 КЗ0 15-02-10 10:53 ИНН 123456789012 ↑ПД 0001002↑ СПАСИБО ЗА ПОКУПКУ! </pre>

По умолчанию в ПД: На ЧЛ.

Двойная ширина итога чека. Для удобства чтения чека существует также возможность двойного увеличения ширины его итоговой суммы:

Растянутая

ТОРГОВЫЙ ОБЪЕКТ №1	
ДОБРО ПОЖАЛОВАТЬ!	
Чипсы с беконом LAYS	
1	2.345 X 5.50 ≈12.90
ИТОГ	≈12.90
НАЛИЧНЫМИ	≈12.90
ДОК. 00000005	
#0005 КЗ0	15-02-04 10:53
ИНН	123456789012
↑ПД	0001002↑
СПАСИБО ЗА ПОКУПКУ!	

Единичная

ТОРГОВЫЙ ОБЪЕКТ №1	
ДОБРО ПОЖАЛОВАТЬ!	
Чипсы с беконом LAYS	
1	2.345 X 5.50 ≈12.90
ИТОГ	≈12.90
НАЛИЧНЫМИ	≈12.90
ДОК. 00000005	
#0005 КЗ0	15-02-10 10:53
ИНН	123456789012
↑ПД	0001002↑
СПАСИБО ЗА ПОКУПКУ!	

По умолчанию в ПД: На ЧЛ.

Количество товара на ЧЛ и Количество товара на КЛ. Для экономии расходных материалов или повышения читаемости чеков доступны режимы вывода информации о количестве товара, зарегистрированного в позиции:

- **Не печатать.** Дополнительная строка с количеством и ценой печататься никогда не будет. Например, в первой строке количество = 1.000, цена 15.23, во второй: количество = 0.662, цена = 23.00:

01	≈15.23
07	≈15.23
ИТОГ	≈30.46

- **Печатать не единичное.** Дополнительная строка с количеством и ценой печатается только, если количество отлично от 1.000. Например, в первой строке количество = 1.000, цена 15.23, во второй: количество = 0.662, цена = 23.00:

01	≈15.23
07	0.662 X 23.00 ≈15.23
ИТОГ	≈30.46

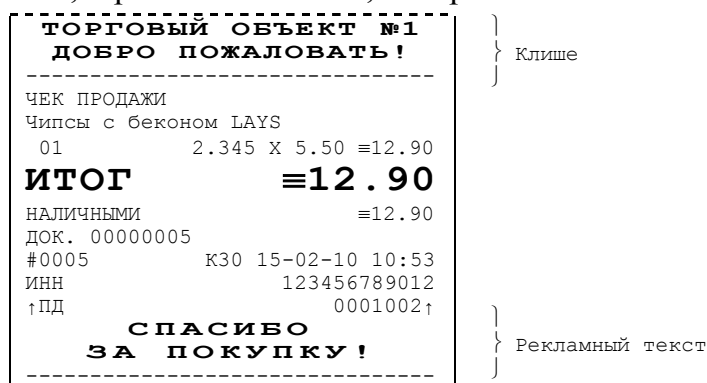
- **Печатать любое.** Дополнительная строка с количеством и ценой печатается всегда, вне зависимости от количества. Например, в первой строке количество = 1.000, цена 15.23, во второй: количество = 0.662, цена = 23.00:

01	1.000 X 15.23 ≈15.23
07	0.662 X 23.00 ≈15.23
ИТОГ	≈30.46

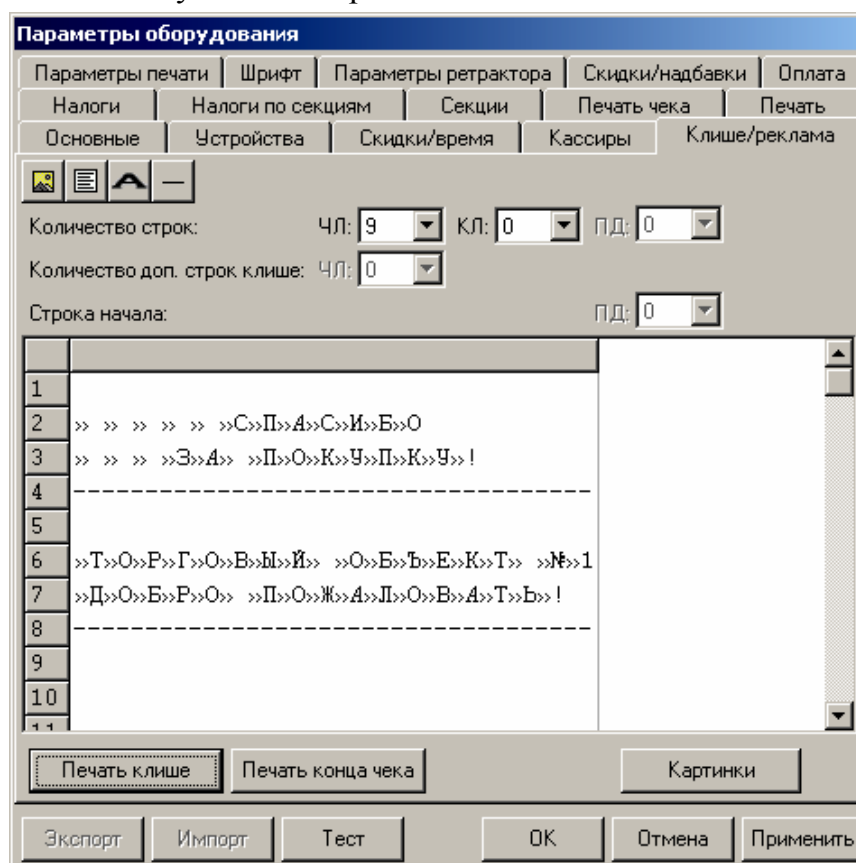
По умолчанию в ПД: Печатать не единичное.

Закладка «Клише / Реклама»

На этой закладке можно настроить клише, печатаемое перед каждым документом, и рекламный текст, который печатается после каждого документа:






Для ЧЛ и КЛ можно установить различное количество печатаемых строк.



Для данной модели ПД параметры *Количество строк ПД*, *Количество доп. строк клише* и *Строка начала ПД* всегда недоступны.

Для удобства программирования клише и рекламного текста на этой закладке есть панель управления.

- **Кнопка «Картинка»** . Вставить картинку из памяти ПД.
Для программирования картинок также используется кнопка «Картинки» в нижней части рабочего окна (подробнее о программировании картинок смотрите Протокол работы ПД АТ036.00.00 И8).
- **Кнопка «Текст»** . Указывает, что строка клише будет текстовая. Кнопка используется в случае, если ранее в данной строке был указатель на картинку.
- **Кнопка «Символ удвоенной ширины»**  (комбинация клавиш Alt+D). Вставить символ удвоения ширины следующего символа. Этот специальный знак указывает, что следующий символ будет занимать два знакоместа (спецсимвола и свое собственное). В приведенном примере перед символом «Р» установлен спецсимвол удвоения ширины:

ТОПОВЫЙ ОБЪЕКТ №1

Для проверки настроенного клише есть кнопки «Печать клише» и «Печать конца чека».

Настройки клише и рекламного текста

ПД FPrint-55 позволяет работать с различными параметрами печати (4 типа шрифтов, возможность настройки межстрочного интервала и вертикального множителя для печати символов и т.д.). Это приводит к тому, что для настройки клише при различных параметрах печати нужно настраивать различное количество строк для «выталкивания» нижней части чека под линию обрыва. Помимо этого, в ПД можно настраивать различное количество печатаемых строк на чековой ленте.

О «выталкивании» нижней части чека. Бумага проходит примерно 20 мм от печатающей головки до линии обрыва. То есть, чтобы не оторвать последние строки чека, после печати последней его строки надо промотать 20 мм бумаги. Это нерационально – каждый чек увеличится на 20 мм (перед клише будет пустое поле) и перед печатью первой строки чека ПД должен будет напечатать клише. Для экономии расходных материалов и повышения скорости печати чеков ПД вместо промотки бумаги сразу за последней строкой чека печатает клише следующего чека. При этом, если клише будет иметь длину 20 мм, то оно как раз «вытолкнет» последнюю строку чека под обрыв. При этом для следующего чека уже будет готово клише и его не придется печатать при регистрации первой продажи.

При настройке клише и рекламного текста необходимо руководствоваться следующими правилами:

- предварительно настроить нужные параметры печати (шрифт, межстрочный интервал и т.д.);
- помнить, что обрыв ЧЛ занимает одну строку;
- учитывать, что при ручном отрыве чека и при автоматической отрезке линия отрыва будет находиться в разных местах;
- предварительно самостоятельно определить требуемое количество строк рекламного текста;
- количество строк клише зависит только от параметров печати, количество строк рекламного текста не зависит от параметров печати;

- при изменении параметров печати может измениться количество строк клише;
- учитывать, что строка клише содержит 24-36 символов.

Обычно на чеке надо напечатать несколько строк рекламы и клише с реквизитами предприятия для выталкивания этой рекламы. В таком случае, приведем рекомендуемую последовательность подбора количества строк, печатаемых после чека:

1. Предварительно настроить необходимые параметры печати (шрифт, межстрочное расстояние, множители);
2. Запрограммировать клише следующим образом:
 1. Стр1
 2. Стр2
 3. Стр3и т.д.
3. Установить на закладке *Клише / реклама* в поле *Количество строк* значение 20 (чтобы на чековой ленте печатались все строки).
4. Нажать клавишу *«Применить»*.
5. Заправить чековую ленту и закрыть крышку ПД.
6. Нажать клавишу *«Печать конца чека»*.
7. ПД напечатает тестовый чек и еще 20 строк (содержащих значения «Стр1», «Стр2» и т.д.) после чека.
8. Надорвать чек наполовину (чтобы разрыв был на половину ширины чека).
9. Промотать чековую ленту (нажмите кнопку промотки на панели ПД рисунок 7 позиция 5) так, чтобы все напечатанные 20 строк были видны.
10. Предположим, что надрыв пришелся на строку i (например, $i = 15$), т.е. обрыв пришелся на строку с текстом «Стр i » (в нашем примере «Стр15»). Таким образом, для выталкивания всего рекламного текста при данных настройках печати на чековой ленте необходимы:
 - а) одна строка для обрыва чека (обрыв чека приходится на середину i -й строки);
 - б) j целых строк клише, где $j = 20 - i$ (в нашем примере $j = 20 - 15 = 5$), т.е. после разрыва чека осталось еще j строк («Стр $i+1$ », «Стр $i+2$ », ..., «Стр20»). Строки клише находятся на той части ЧЛ, что после обрыва чека остается внутри корпуса ПД.
11. Таким образом, клише будет состоять из j строк (в примере – из 5 строк).
12. То есть, если необходимо напечатать k строк рекламного текста после чека, то следует:
 - а) На закладке *«Клише / реклама»* поле *«Количество строк на ЧЛ»* установить значение $(k + 1 + j)$. В нашем примере (разрыв строки пришелся на 15-ую строку) для $k = 3$ (т.е. если в рекламном тексте необходимо напечатать 3 строки) *«Количество строк на ЧЛ»* установить значение 9.
 - б) В строках клише и рекламного текста нужно написать:
 - ряд 1: первая строка рекламного текста,
 - ряд 2: вторая строка рекламного текста,
 - ...
 - ряд k : последняя строка рекламного текста, (в нашем примере это будет 3-я строка рекламного текста),

- ряд $k + 1$: пустая строка (для обрыва), (в нашем примере это будет 4-я строка)
- ряд $k + 2$: первая строка клише,
- ...
- ряд $k + 1 + j$: последняя строка клише (в нашем примере это 5-я строка клише).

Закладка «Скидки / Время»

Для данной модели ПД параметры *Скидки по умолчанию* и *Надбавки по умолчанию* всегда недоступны.

Скидки / надбавки. Поля *Применение скидок* и *Применение надбавок* могут принимать значения (описано для скидок, для надбавок аналогично):

- **Запрещены.** Начисление каких-либо скидок запрещено.
- **Разрешены на весь чек.** Начислить скидку на весь чек можно, а на отдельную позицию чека нельзя.
- **Разрешены на позицию.** Начислить скидку на отдельную позицию чека можно, а на весь чек нельзя. При этом допускается начислить одинаковую скидку на каждую позицию чека.
- **Разрешены все.** Можно начислять скидку на позицию чека и/или на весь чек.

О скидках на чек и на позицию. При начислении скидки на чек она применяется к итоговой сумме чека. При начислении процентных скидок существенную роль играет округление. То есть действует правило «сумма округлений не равна округлению суммы».

Пример: пусть существует две позиции по 15.28р. каждая.

При начислении скидки 5% на каждую позицию:

позиция 1: $15.28 - 5\% = 15.28 - 0.764 = 15.28 - 0.76 = 14.52$

позиция 2: $15.28 - 5\% = 15.28 - 0.764 = 15.28 - 0.76 = 14.52$

ИТОГ = $14.52 + 14.52 = 29.04$ р.

При начислении скидки 5% на весь чек:

позиция 1: 15.28

позиция 2: 15.28

ИТОГ = $(15.28 + 15.28) - 5\% = 30.56 - 1.528 = 30.56 - 1.53 = 29.03$ р.

По умолчанию в ПД: Разрешены все.

Режим перехода. ПД может самостоятельно переводить свои встроенные часы на летнее и зимнее время. Предусмотрены режимы:

- **Не переходить.** ПД не будет переводить часы самостоятельно.
- **Не оповещаая.** ПД автоматически переведет часы, но никак специально об этом оповещать кассира не будет.
- **Оповещаая кассира.** ПД автоматически переведет часы и оповестит об этом кассира, напечатав документ:

Переход на летнее время

```
-----  
                27-03-10 01:00  
ПД ПЕРЕВЕЛ ЧАСЫ  
НА ЛЕТНЕЕ ВРЕМЯ  
-----
```

Переход на зимнее время

```
-----  
                30-10-10 1:00  
ПД ПЕРЕВЕЛ ЧАСЫ  
НА ЗИМНЕЕ ВРЕМЯ  
-----
```

- **Оповещаая кассира и ПК.** Эквивалентно предыдущему варианту, только дополнительно ПД специально передает информацию о переводе часов ПО, использующему ее.

Примечание: подробнее о переходе на летнее/зимнее время написано в Приложении 2.

По умолчанию в ПД: не переходить.

Дата перехода на летнее/зимнее время. Эти поля используются только при включенном *Режиме перехода* на летнее/зимнее время.

Примечание: если слева от даты флаг выключен, то эта дата не будет использоваться ПД. То есть можно настроить, например, переход «только на летнее время». ПД самостоятельно выключает соответствующий флаг после перевода часов на летнее/зимнее время.

Закладка «Оплата»

Параметры оборудования	
Налоги	Налоги по секциям
Основные	Устройства
Скидки/время	Кассиры
Секции	Клише/реклама
Печать чека	Печать
Параметры печати	Шрифт
Параметры ретрактора	Скидки/надбавки
Оплата	
Вид оплаты в грайвере	Наименование
1	КРЕДИТОМ
2	ТАРОЙ
3	ПЛАТ. КАРТОЙ
4	ТИП ОПЛАТЫ 5
5	ТИП ОПЛАТЫ 6
6	ТИП ОПЛАТЫ 7
7	ТИП ОПЛАТЫ 8
8	ТИП ОПЛАТЫ 9
9	ТИП ОПЛАТЫ 10
Применение вида оплаты 1: <input type="text" value="Контроль отключать можно"/>	
Применение вида оплаты 2: <input type="text" value="Контроль отключать можно"/>	
Применение вида оплаты 3: <input type="text" value="Контроль отключать можно"/>	
<input type="button" value="Экспорт"/> <input type="button" value="Импорт"/> <input type="button" value="Тест"/> <input type="button" value="OK"/> <input type="button" value="Отмена"/> <input type="button" value="Применить"/>	

Наименование вида оплаты 1..9. ПД поддерживает 10 типов оплаты. Первый тип – наличные, названия остальных типов оплаты (1..9) можно переопределять (до 36 символов каждый). Эти названия используются при расчете данными типами оплаты по чеку:

```

ТОРГОВЫЙ ОБЪЕКТ №1
ДОБРО ПОЖАЛОВАТЬ!
-----
Чипсы с беконом LAYS
01                2.345 X 5.50 ≐12.90
ИТОГ                ≐12.90
НАЛИЧНЫМИ                ≐2.00
КРЕДИТОМ                  ≐2.00
ТАРОЙ                      ≐2.00
ПЛАТ. КАРТОЙ              ≐8.00
ПОЛУЧЕНО                  ≐14.00
СДАЧА                      ≐1.10
ДОК. 00000037
#0025 КЗ0                15-02-10 10:53
ИНН                      123456789012
↑ПД                      0001002↑
СПАСИБО
ЗА ПОКУПКУ!

```

Примечание 1: название типа оплаты «Наличными» изменить нельзя.

Примечание 2: рекомендуется задавать названия в творительном падеже.

Примечание 3: в именах типов оплаты допустимо использовать символ удвоения ширины (для его вставки используйте сочетание клавиш Alt+D).

Примечание 4: при больших суммах допустимо автоматическое затирание нескольких последних символов названия типа оплаты.

По умолчанию в ПД: КРЕДИТОМ (тип 1), ТАРОЙ (тип 2), ПЛАТ. КАРТОЙ (тип 3), ТИП ОПЛАТЫ 5..10 (типы 4..9).

Применение вида оплаты 1..3. ПД позволяет настраивать применение типов оплаты 1..3:

- **Тип оплаты запрещен.** Использование данного типа оплаты заблокировано.
- **Контроль отключать нельзя.** Оставлен для совместимости. Не имеет практического смысла.
- **Контроль отключать можно.** Позволяет при недостаточном количестве наличных денег в ящике производить возврат и/или аннулирование. Очень удобно при регистрации возвратов по чекам, оплаченным кредитными картами. Данное свойство типа оплаты должно поддерживаться ПО, использующим ПД.

Примечание : для типов оплаты 4..9 всегда используется настройка **Контроль отключать можно.**

По умолчанию в ПД: Контроль отключать можно (для всех типов).

Закладка «Кассиры»

	Наименование	Пароль
Кассир 1	КАССИР 01	1
Кассир 2	КАССИР 02	2
Кассир 3	КАССИР 03	3
Кассир 4	КАССИР 04	4
Кассир 5	КАССИР 05	5
Кассир 6	КАССИР 06	6
Кассир 7	КАССИР 07	7
Кассир 8	КАССИР 08	8
Кассир 9	КАССИР 09	9
Кассир 10	КАССИР 10	10
Кассир 11	КАССИР 11	11
Кассир 12	КАССИР 12	12
Кассир 13	КАССИР 13	13
Кассир 14	КАССИР 14	14
Кассир 15	КАССИР 15	15
Кассир 16	КАССИР 16	16
Кассир 17	КАССИР 17	17

На закладке **«Кассиры»** можно ввести пароли кассиров, администратора и системного администратора в поле «Пароль». При необходимости можно поменять наименования кассиров (до 36 символов каждый) в поле «Наименование».

Примечание 1: печать наименования кассира настраивается на закладке «Печать чека», см. стр. 31.

Примечание 2: в именах кассиров допустимо использовать все символы ПД (русские и латинские строчные и прописные буквы, цифры и т.д.).

Примечание 3: в именах кассиров допустимо использовать символ удвоения ширины (для его вставки используйте сочетание клавиш Alt+D).

Закладка «Налоги по секциям»

	Ставка
Налог 1	0
Налог 2	0
Налог 3	0
Налог 4	0
Налог 5	0
Налог 6	0
Налог 7	0
Налог 8	0
Налог 9	0
Налог 10	0
Налог 11	0
Налог 12	0
Налог 13	0
Налог 14	0
Налог 15	0
Налог 16	0

Применение:

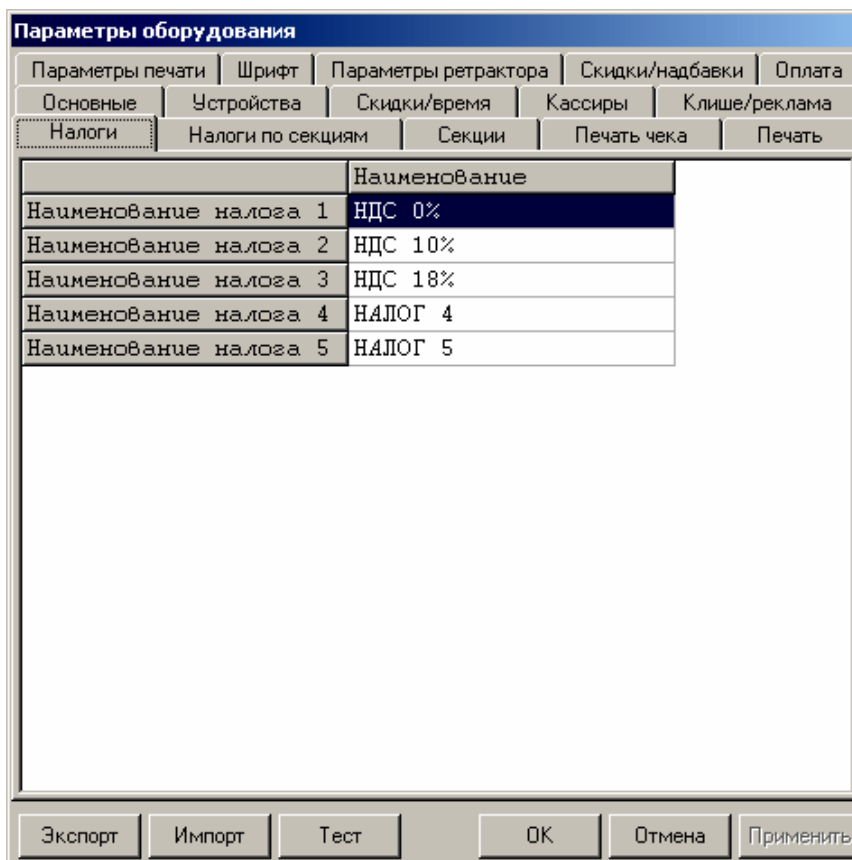
Экспорт Импорт Тест ОК Отмена Применить

На закладке «**Налоги**» можно задать значение налога для каждой секции (номер налога соответствует номеру секции). А также режим применения соответствующих налогов (поле «**Применение**»).

Ставка налога может лежать в диапазоне: от 0.00% до 99,99%.

Примечание: подробнее о налогах сказано в Приложении 1 на странице 51.

Закладка «Налоги»



На закладке «Налоги» настраиваются наименования налогов (до 36 символов), регистрируемых командой «Регистрация налога». Именно эти наименования печатаются в чеках продажи/прокупки и возврата продажи/возврата покупки и в блоках информации о налогах в отчетах с гашением и отчетах без гашения.

Примечание 1: печать налогов настраивается на закладке «Печать», см. стр. 25.

Примечание 2: в наименованиях налогов допустимо использовать все символы ПД (русские и латинские строчные и прописные буквы, цифры и т.д.).

Примечание 3: в наименованиях налогов допустимо использовать символ удвоения ширины (для его вставки используйте сочетание клавиш Alt+D).

Закладка «Скидки/надбавки»

Параметры оборудования				
Основные	Устройства	Скидки/время	Кассиры	Клише/реклама
Налоги	Налоги по секциям	Секции	Печать чека	Печать
Параметры печати	Шрифт	Параметры ретрактора	Скидки/надбавки	Оплата
	Наименование	Флаг		
Скидка/надбавка 1	СКИДКА 01	Скидка	▼	
Скидка/надбавка 2	СКИДКА 02	Скидка	▼	
Скидка/надбавка 3	СКИДКА 03	Скидка	▼	
Скидка/надбавка 4	СКИДКА 04	Скидка	▼	
Скидка/надбавка 5	СКИДКА 05	Скидка	▼	
Скидка/надбавка 6	СКИДКА 06	Скидка	▼	
Скидка/надбавка 7	СКИДКА 07	Скидка	▼	
Скидка/надбавка 8	СКИДКА 08	Скидка	▼	
Скидка/надбавка 9	СКИДКА 09	Скидка	▼	
Скидка/надбавка 10	СКИДКА 10	Скидка	▼	
Скидка/надбавка 11	СКИДКА 11	Скидка	▼	
Скидка/надбавка 12	СКИДКА 12	Скидка	▼	
Скидка/надбавка 13	СКИДКА 13	Скидка	▼	
Скидка/надбавка 14	СКИДКА 14	Скидка	▼	
Скидка/надбавка 15	СКИДКА 15	Скидка	▼	
Скидка/надбавка 16	СКИДКА 16	Скидка	▼	

Экспорт Импорт Тест ОК Отмена Применить

ПД поддерживает работу с 16 программируемыми скидками, которые возможно зарегистрировать командой «**Регистрация скидки/надбавки**». На закладке «**Скидки/надбавки**» настраиваются параметры программируемых скидок.

Наименование. Именно эти наименования печатаются в чеках продажи и возврата и в блоках информации о скидках/надбавках в отчетах с гашением и отчетах без гашения.

Флаг. Указывает тип программируемой операции: скидка или надбавка.

Примечание 1: печать скидок/надбавок настраивается на закладке «Печать», см. стр. 25.

Примечание 2: в наименованиях скидок/надбавок допустимо использовать все символы ПД (русские и латинские строчные и прописные буквы, цифры и т.д.).

Примечание 3: в наименованиях скидок/надбавок допустимо использовать символ удвоения ширины (для его вставки используйте сочетание клавиш Alt+D).

Закладка «Секции»

ПД может регистрировать продажи и сторно в различные секции. Таких секций в ПД 16 (ПД имеет 30 секций, но 14 последних не используются, они введены только для совместимости с будущими версиями). Они имеют фиксированные номера (1..16) и наименования (до 36 символов), которые можно изменять:

	Наименование
Секция 1	СЕКЦИЯ 01
Секция 2	СЕКЦИЯ 02
Секция 3	СЕКЦИЯ 03
Секция 4	СЕКЦИЯ 04
Секция 5	СЕКЦИЯ 05
Секция 6	СЕКЦИЯ 06
Секция 7	СЕКЦИЯ 07
Секция 8	СЕКЦИЯ 08
Секция 9	СЕКЦИЯ 09
Секция 10	СЕКЦИЯ 10
Секция 11	СЕКЦИЯ 11
Секция 12	СЕКЦИЯ 12
Секция 13	СЕКЦИЯ 13
Секция 14	СЕКЦИЯ 14
Секция 15	СЕКЦИЯ 15
Секция 16	СЕКЦИЯ 16

Примечание 1: поля «*Номер секции*» и «*Название секции*» на закладке «*Печать*» указывают, что будет печататься на чековой ленте, а что нет.

Примечание 2: в названиях секций допустимо использовать все символы ПД (русские и латинские, строчные и прописные буквы, цифры и т.д.).

Примечание 3: в названиях секций допустимо использовать символ удвоения ширины (для его вставки используйте сочетание клавиш Alt+D).

Примечание 4: о секциях смотрите также Приложение 2 на странице 67.

Сценарии настройки

В данном разделе приводятся некоторые рекомендации, которые позволят Вам настроить ПД оптимальным образом.

Минимальный расход бумаги. Если стоит задача экономии расходных материалов, то необходимо решить, за счет чего эта экономия будет производиться? За счет сокращения количества информации:

- не печатать дополнительную строку с именем кассира (код кассира печатается всегда на строке с датой и временем);
- не печатать дополнительную строку с названием секции (номер секции всегда печатается на одной строке со стоимостью товара);
- не печатать отдельную строку с количеством и ценой (строка со стоимостью печатается всегда);
- не печатать название чека продажи (то есть считается, что если на чеке не напечатано «ЧЕК ВОЗВРАТА ПРОДАЖИ», «ЧЕК ПОКУПКИ» или «ЧЕК ВОЗВРАТА ПОКУПКИ», то это чек продажи);

или за счет способа отображения информации на чеке:

- использовать маленький (по вертикали) шрифт;
- сократить расстояние между строками (межстрочный интервал);
- не использовать выделение итоговой суммы чека двойной высотой.

Наверное, нелогично идти только одним путем. Стоит критически оценить и набор отображаемой информации, и каким шрифтом и межстрочием допустимо печатать чек. Например:

Параметры печати:

- | | |
|--------------------------|-----------------|
| 1. Ширина ленты: | 36 (ЧЛ). |
| 2. Яркость печати: | 8 (ЧЛ). |
| 3. Межстрочный интервал: | 2 (ЧЛ). |
| 4. Шрифт: | 2 (20x12) (ЧЛ). |

Печать:

- | | |
|--------------------------------|------------------|
| 1. Имена кассиров: | Не печатать. |
| 2. Сквозной номер документов | Печатать на ЧЛ. |
| 3. Документ открытия смены: | Не печатать. |
| 4. Номер секции: | Печатать на ЧЛ. |
| 5. Название чека продажи: | Не печатать. |
| 6. Разделители в документах: | Не печатать. |
| 7. Высота итоговой суммы чека: | Единичная на ЧЛ. |
| 8. Команда «Печать строки»: | Не печатать. |

Дополнительно: Если нет необходимости печатать строки о налогах, а в клише есть пустая строка, то можно добавить «ЦЕНЫ С НДС» и установить на закладке «Налоги» поле «*Применение*» значение «*Налоги запрещены*».

Максимальная скорость печати. Ниже приведен список параметров, влияющих на скорость печати:

Параметры печати:

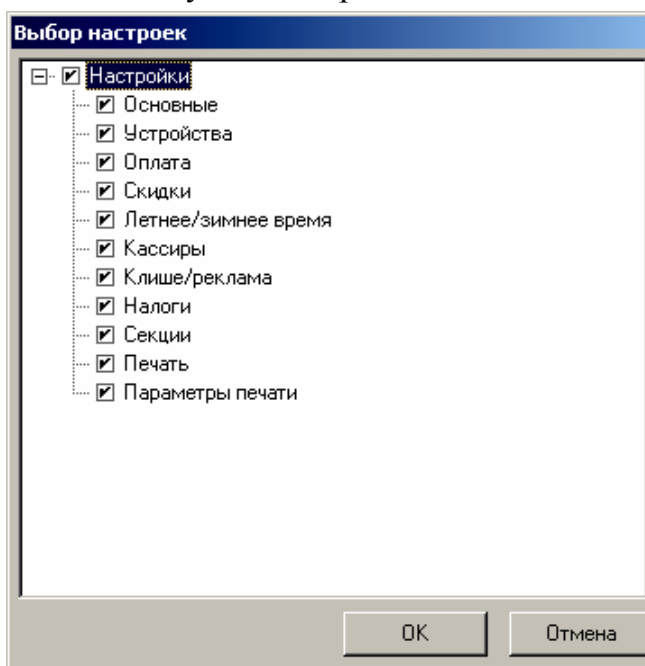
1. Яркость печати: 4 (ЧЛ).
2. Межстрочный интервал: 2 (ЧЛ).
3. Шрифт: 3 (16x12) (ЧЛ).

На практике стоит рассматривать не критерий «скорость печати», а «скорость формирования чеков». То есть, если на каждую позицию печатать 4 строки со скоростью 30 строк в секунду, то 20 позиций будут напечатаны за 2,67 секунды, а при настройках 2 строки на позицию и 20 строк/сек. те же 20 позиций ПД напечатаются за 2 секунды. То есть на 25% быстрее. Скорость печати при различных параметрах можно установить при Демонстрационной печати (смотрите Приложение 4)

Экспорт

Кнопка «Экспорт» позволяет сохранить настройки ПД в файле для последующего его импорта в другой ПД, которую надо настроить так же. При использовании нескольких ПД одной модели, достаточно настроить одну из них и сохранить (экспортировать) настройки в файле, а затем с помощью дискеты или сети импортировать эти настройки в другие ПД.

Окно экспорта выглядит следующим образом:



Экспорт настроек:

1. Нажать кнопку «Экспорт».
2. На «дереве» настроек с помощью мыши указать настройки, которые необходимо экспортировать.
3. Нажать кнопку «ОК».
4. В открывшемся окне «Сохранить как» указать путь и имя файла, в который будут сохранены настройки.
5. Нажать кнопку «Сохранить».
6. Произойдет сохранение настроек (ход процесса экспорта отражает полоса прогресса).

Импорт

Это процесс обратный экспорту – считать из файла настройки и записать их в ПД. Такой способ позволяет быстро восстанавливать параметры ПД после ремонта или «копировать настройки» одного ПД на другие.

Для импорта настроек из файла:

1. Нажать кнопку «Импорт».
2. В открывшемся окне «Открыть» указать путь и имя файла, из которого будут загружены настройки в ПД.
3. Нажать кнопку «Открыть».
4. Произойдет загрузка настроек в ПД (ход процесса импорта отражает полоса прогресса).

Проверка функционирования ПД

Перед началом рабочей смены рекомендуется провести проверку функционирования ПД FPrint-55 в следующей последовательности:

1. Проверить все соединительные шнуры ПД и правильность подключения.
2. Включить питание ПД и проверить связь ПД с ПК, настройка связи описана в разделе «Настройка драйвера ККМ» на стр. 73.
3. Проверить наличие чековой ленты в ПД, или заправить ленту согласно разделу «Заправка бумаги», более подробно смотрите на стр. 14.
4. При помощи утилиты налогового инспектора оформить тестовый чек согласно приложению к «Руководству по эксплуатации» и проверить правильность печати всех реквизитов.

Неполадки и их устранение

ПД не реагирует на нажатия кнопки:

- ПД выключен – включите питание.
- Идет отработка какой-то команды – дождитесь окончания выполнения текущей операции.
- «Заело» бумагу – освободите бумагу.
- ПД вышел из строя – обратитесь в УСЦ, обслуживающий данный ПД, в соответствии с условиями гарантийного талона.

ПД не входит в режим:

- ПД не входит в Режим регистрации (смена превысила 24 часа) – снять Z-отчет.
- ПД заблокирован в режиме ввода даты – обратитесь в УСЦ, обслуживающий данный ПД или введите текущую дату.
- ПД заблокирован, так как была произведена попытка входа в режим доступа к памяти ПД, но был введен неверный пароль доступа – введите корректный пароль доступа к памяти ПД.
- Неверный номер режима (ошибка -16) или пароль (ошибка -3825) – проверьте режим и пароль.
- Не завершены операции активизации памяти ПД, перерегистрации, закрытия смены и др.

ПД не отвечает на команды ПК:

- ПД выключен – включите питание.
- Скорость обмена ПД с ПК не совпадает со скоростью, на которой ПК посылает команды – установите скорость передачи данных ПК или воспользуйтесь поиском (смотрите Приложение 3).
- При работе по интерфейсу RS-232 скорость обмена ПД с ПК совпадает со скоростью, на которой ПК посылает команды, но канал связи не позволяет передавать данные на такой скорости без ошибок – установите скорость передачи данных между ПК и ПД равной 4800 бод. Для этого запустите Информацию о ПД (смотрите Приложение 4).
- Соединительный кабель не подключен или вышел из строя – подключите или замените кабель.
- ПД вышел из строя – обратитесь в УСЦ, обслуживающий данный ПД, в соответствии с условиями гарантийного талона.

На ПД светится красный индикатор, ПК выдает ошибку «Нет бумаги»:

- Бумага закончилась, вставьте бумагу.
- Проверить датчик бумаги (открыть крышку, положить бумагу, закрыть крышку, при этом красный индикатор ERROR должен погаснуть), если индикатор продолжает светиться – обратитесь в УСЦ, обслуживающий данный ПД, в соответствии с условиями гарантийного талона

На ПД светится красный индикатор PAPER OUT:

- Бумага заканчивается.
- Проверить весовой датчик бумаги (открыть крышку, если бумага закончилась, положить бумагу, закрыть крышку, при этом красный индикатор PAPER OUT

должен погаснуть), если индикатор продолжает светиться – обратись в УСЦ, обслуживающий данный ПД, в соответствии с условиями гарантийного талона.

Отсутствует печать одной или нескольких точек:

- Неисправна печатающая головка – выключите ПД и обратитесь в УСЦ, обслуживающий данный ПД, в соответствии с условиями гарантийного талона

Не светится зеленый индикатор на панели управления:

- ПД выключен – включите питание.
- Не подключен блок питания – подключите блок питания.
- ПД вышел из строя – обратитесь в УСЦ, обслуживающий данный ПД, в соответствии с условиями гарантийного талона.

Отсутствует печать:

- Неисправна печатающая головка – выключите ПД и обратитесь в УСЦ, обслуживающий данный ПД, в соответствии с условиями гарантийного талона.
- Недостаточный прижим печатающей головки – обратитесь в УСЦ, обслуживающий данный ПД, в соответствии с условиями гарантийного талона.
- Недостаточная яркость печати – увеличьте *Яркость печати*.

При включении питания ПД подает периодические звуковые сигналы:

и, возможно, печатает на чековой ленте текст («НЕНОРМ» и «НЕТ» могут быть в любых других пунктах):

```

-----
ТОРГОВЫЙ ОБЪЕКТ №1
ДОБРО ПОЖАЛОВАТЬ!
-----
*****
АВТОТЕСТИРОВАНИЕ
*****
ПО ПД                                НОРМ
EEPROM                               НОРМ
FRAM                                  НОРМ
ПО ПАМЯТИ ПД                         НЕНОРМ
ПАМЯТЬ ПД                            НЕНОРМ
DATAFLASH                            НОРМ
-----
С ПАС И В О
З А П О К У П К У !
-----

```

- ПД вышел из строя – обратитесь в УСЦ, обслуживающий данный ПД, в соответствии с условиями гарантийного талона.

При включении питания ПД печатает:

```

-----
ОШИБКА ПАМЯТИ ПД
-----

```

- ПД вышел из строя – обратитесь в УСЦ, обслуживающий данный ПД, в соответствии с условиями гарантийного талона.

На все команды ПК ПД отвечает «Неверный пароль»:

- Пароль доступа к ПД не используется или некорректный – на странице драйвера включите флаг *Использовать пароль* и укажите значение, настроенное в ПД (закладка *Основные* поле *Пароль доступа к ПД*).

При печати ПД выдает ошибку «Перегрев головки принтера» или на бумаге остается термо-след от головки:

- Температура головки принтера превысила 75°C. Рекомендуется понизить яркость печати. Продолжение работы возможно после понижения температуры головки принтера.

При входе в режим регистрации или режим отчета с гашением ПД отвечает «Проверьте дату и время»:

- Необходимо установить Дату и Время.

Заблокирован вход в режим регистрации:

- ПД возвращает ошибку «Смена превысила 24 часа», закрыть смену.
- ПД выдает ошибку «Снятие отчета прервалось», при снятии отчета с гашением произошел сбой в ПД, необходимо повторно закрыть смену.

Приложение 1

Примеры чеков

Чек продажи

Продажа – основная операция, выполняемая на ПД. Чек продажи оформляется при проведении товарно-денежного обмена (включая предоставление платных услуг), при котором происходит прием денег от населения, в том числе с использованием безналичных, электронных денежных форм и кредитования.

ТОРГОВЫЙ ОБЪЕКТ №1	
ДОБРО ПОЖАЛОВАТЬ!	

Чипсы с беконом LAYS	
01	2.345 X 5.50 ≙12.90
СКИДКА	3.00% ≙0.39
Колбаса докт. МИКОМ	
03	1.200 X 7.00 ≙8.40
НАДБАВКА	≙1.00
ИТОГ	≙21.91
НАЛИЧНЫМИ	≙10.00
КРЕДИТОМ	≙5.00
ТАРОЙ	≙3.00
ПЛАТ.КАРТОЙ	≙4.00
ПОЛУЧЕНО	≙22.00
СДАЧА	≙0.09
ДОК. 00000005	
#0005 К30	15-02-10 10:53
ИНН	123456789012
↑ПД	0001002↑
СПАСИБО	
ЗА ПОКУПКУ!	

Чек возврата продажи

Операция «Возврат продажи» регистрирует возврат товара после закрытия смены, в которой была зарегистрирована продажа товара.

Примечание: при печати чека с регистрацией возврата продажи признак активизации памяти ПД не печатается.

Внимание! Операции возврата продажи не уменьшают сменный итог.

ТОРГОВЫЙ ОБЪЕКТ №1	
ДОБРО ПОЖАЛОВАТЬ!	
ЧЕК ВОЗВРАТА ПРОДАЖИ	
Чипсы с беконом LAYS	
	2.345 X 5.50 ≈12.90
ИТОГ	≈12.90
НАЛИЧНЫМИ	≈12.90
ДОК. 00000005	
#0005 КЗ0	15-02-10 10:53
ИНН	123456789012
ПД	0001002
СПАСИБО ЗА ПОКУПКУ!	

Чек покупки

Чек покупки оформляется при проведении товарно-денежного обмена (включая предоставление платных услуг), при котором происходит прием товара, услуг и т. п. от физических либо юридических лиц с последующей выплатой им соответствующих денежных средств, в том числе с использованием безналичных и электронных денежных форм и кредитования.

ТОРГОВЫЙ ОБЪЕКТ №1	
ДОБРО ПОЖАЛОВАТЬ!	
ЧЕК ПОКУПКИ	
МЕТАЛЛОЛОМ	
	2.000 X 6.00 ≈12.00
ИТОГ	≈12.00
НАЛИЧНЫМИ	≈12.00
ДОК. 00000014	
#0006 КЗ0	15-02-10 11:53
ИНН	123456789012
↑ПД	0001002↑
СПАСИБО ЗА ПОКУПКУ!	

Чек возврата покупки

Операция «Возврат покупки» регистрирует возврат покупки товара, отказ от предоставляемых услуг.

Примечание: при печати чека с регистрацией возврата покупки признак активизации памяти ПД не печатается.

Внимание! Операции возврата покупки не уменьшают сменный итог покупок. Сумма по всем операциям возврата покупок отражается в сменном отчете и должна быть отражена в журнале кассира-операциониста.

ТОРГОВЫЙ ОБЪЕКТ №1	
ДОБРО ПОЖАЛОВАТЬ!	

ЧЕК ВОЗВРАТА ПОКУПКИ	
МЕТАЛЛОЛОМ	
	2.000 x 6.00 ≈12.00
ИТОГ	≈12.00
НАЛИЧНЫМИ	≈12.90
ДОК. 00000015	
#0005 КЗ0	15-02-10 11:58
ИНН	123456789012
ПД	0001002
СПАСИБО	
ЗА ПОКУПКУ!	

Внесение/выплата денег в/из кассы

Выплата и внесение денег в кассу позволяет зарегистрировать движение денег из/в денежного ящика ПД, не связанных с продажами / возвратами продаж / покупками / возвратами покупок

Операция «Внесение денег» увеличивает денежную наличность в кассе, а «Выплата денег» – уменьшает.

Операции выплаты и внесения денег в кассу не меняют сменный итог (в суточном отчете суммы выплаченных и внесенных денег в кассу выводятся в отдельных строках).

Примечание: при печати чека с выплатой или внесением признак активизации памяти ПД не печатается.

Операции выплаты и внесения денег в кассу осуществляются при закрытом чеке продаж (аннулирований, возвратов).

Пример: Внесение денег в кассу на сумму 12 руб.34 коп.

ТОРГОВЫЙ ОБЪЕКТ №1	
ДОБРО ПОЖАЛОВАТЬ!	

ВНЕСЕНИЕ	≈12.34
ДОК. 00000074	
#0059	КЗ0 15-02-10 18:53
ИНН	123456789012
ПД	0001002
СПАСИБО	
ЗА ПОКУПКУ!	

Примеры отчетов без гашения

Суточный отчет без гашения

Суточный отчет без гашения – документ, содержащий всю информацию о проведенных денежных операциях в течение смены. Если сразу же снять Z-отчет, то будут те же данные. Отличие от Z-отчета в том, что суточный отчет без гашения (X-отчет) не меняет накопленной в ПД информации и не пишет ее в память ПД.

На чеке будет напечатано:

ТОРГОВЫЙ ОБЪЕКТ №1	
ДОБРО ПОЖАЛОВАТЬ!	

ОТЧЕТ СУТОЧНЫЙ	
БЕЗ ГАШЕНИЯ № 0001	

ПРОДАЖИ:	
ПРОДАЖ	≅55.80
НАЛИЧНЫМИ	≅25.80
КРЕДИТОМ	≅10.00
ТАРОЙ	≅10.00
ПЛАТ. КАРТОЙ	≅10.00
СТОРНО	≅0.00

ВОЗВРАТОВ ПРОДАЖ	≅0.00
НАЛИЧНЫМИ	≅0.00
КРЕДИТОМ	≅0.00
ТАРОЙ	≅0.00
ПЛАТ. КАРТОЙ	≅0.00
СТОРНО	≅0.00

ПОКУПКИ:	
ПОКУПОК	≅15.00
НАЛИЧНЫМИ	≅0.00
КРЕДИТОМ	≅0.00
ТАРОЙ	≅0.00
ПЛАТ. КАРТОЙ	≅15.00
СТОРНО	≅0.00

ВОЗВРАТОВ ПОКУПОК	≅0.00
НАЛИЧНЫМИ	≅0.00
КРЕДИТОМ	≅0.00
ТАРОЙ	≅0.00
ПЛАТ. КАРТОЙ	≅0.00
СТОРНО	≅0.00

ВНЕСЕНИЕ	≅200.00
ВЫПЛАТА	≅0.00

ПРОДАЖИ:	
ПРОДАЖ	0005
СТОРНО	0000
ВОЗВРАТОВ	0000
СТОРНО ВОЗВРАТОВ	0000

ПОКУПКИ:	
ПОКУПОК	0001
СТОРНО	0000
ВОЗВРАТОВ	0000
СТОРНО ВОЗВРАТОВ	0000

ВНЕСЕНИЙ	0002
ВЫПЛАТ	0000
СЛУЖЕБНЫХ ДОКУМЕНТОВ	0000

НАЛИЧНОСТЬ	≅225.80
ВЫРУЧКА	≅40.80
СМЕННЫЙ ИТОГ ПРОДАЖ	≅55.80
СМЕННЫЙ ИТОГ ПОКУПОК	≅15.00

СИС. АДМИНИСТРАТОР	
К30 ДОК. 00000078	15-02-10 19:47
ИНН	123456789012
ПД	0001002
СПАСИБО	
ЗА ПОКУПКУ!	

Примечание 1: все типы оплаты, кроме типа «НАЛИЧНЫМИ», могут быть переименованы. Если тип оплаты переименован, то в отчете используется запрограммированное название типа. Если сумма оплат данным типом равна нулю (за исключением типов оплаты «НАЛИЧНЫМИ» и 1..3), то информация о нем в отчет не попадает. Информация о типах оплаты «НАЛИЧНЫМИ» и 1..3 всегда печатается в отчете. Например (фрагмент отчета):

ТОРГОВЫЙ ОБЪЕКТ №1	
ДОБРО ПОЖАЛОВАТЬ!	

ПРОДАЖИ:	
ПРОДАЖ	≐55.80
НАЛИЧНЫМИ	≐0.00
КАРТОЙ	≐55.80
СТОРНО	≐0.00

В этом примере тип оплаты 3 переименован (вместо «ПЛАТ.КАРТОЙ» запрограммировано «КАРТОЙ»), суммы оплат остальными типами равны 0.

Примечание 2: алгоритм формирования отчета совпадает с алгоритмом формирования суточного отчета с гашением, за исключением строки <41> (см. стр. 61). Независимо от настройки на закладке «*Основные*» флага «*Производит Инкассацию*» на документе будет печататься «Наличность в кассе».

Примечание 3: если на закладке «*Печать*» в поле «*Разделители в документах*» стоит значение «*Не печатать*», то в суточном отчете без гашения не печатаются разделители полей отчета.

Примечание 4: если на закладке «*Печать*» включен флаг «*Печать скидок/надбавок в X- и Z-отчетах и при регистрации*», то в суточном отчете без гашения будет напечатан блок информации о скидках/надбавках.

Примечание 5: если на закладке «*Печать*» включен флаг «*Печать налогов в Z-отчетах и при регистрации*», то в суточном отчете без гашения будет напечатан блок информации о налогах.

Отчет по секциям

Отчет по секциям – это документ, содержащий информацию о продажах, произведенных в различные секции.

На чеке будет напечатано:

ТОРГОВЫЙ ОБЪЕКТ №1		
ДОВОРО ПОЖАЛОВАТЬ!		

ОТЧЕТ ПО СЕКЦИЯМ № 0003		
ПРОДАЖИ:		
#01		≐85.80
ВКЛЮЧАЯ НАЛОГ	18.00%	≐13.09
#05		≐15.00
ИТОГ		≐100.80
НАДБАВКА		≐0.00
СКИДКА		≐0.45
СУММАРНЫЙ ИТОГ		≐100.35

ВОЗВРАТОВ ПРОДАЖ:		
ИТОГ		≐0.00
НАДБАВКА		≐0.00
СКИДКА		≐0.00
СУММАРНЫЙ ИТОГ		≐0.00

ПОКУПКИ:		
#01		≐15.00
ВКЛЮЧАЯ НАЛОГ	18.00%	≐2.29
ИТОГ		≐15.00
НАДБАВКА		≐0.00
СКИДКА		≐0.00
СУММАРНЫЙ ИТОГ		≐15.00

ВОЗВРАТОВ ПОКУПОК:		
ИТОГ		≐0.00
НАДБАВКА		≐0.00
СКИДКА		≐0.00
СУММАРНЫЙ ИТОГ		≐0.00

СИС. АДМИНИСТРАТОР		
КЗ0 ДОК. 00000079 15-02-10 19:57		
ИНН 123456789012		
ПД 0001002		

СПАСИБО		
ЗА ПОКУПКУ!		

Примечание 1: поля «Скидка» и «Надбавка» содержат накопления по скидкам и надбавкам, начисленным только на весь чек.

Примечание 2: информация о налогах будет печататься в отчете только в том случае, если на закладке «Налоги» в поле «Применение» стоит значение «На каждую регистрацию».

Примечание 3: в отчет будут включены только те секции, в которых были произведены регистрации за текущую смену.

Отчет по кассирам

Отчет по кассирам – это документ, содержащий информацию о продажах, произведенных разными кассирами.

На чеке будет напечатано:

ТОРГОВЫЙ ОБЪЕКТ №1	
ДОВОДО ПОЖАЛОВАТЬ!	
ОТЧЕТ КАССИРОВ № 0001	
ПРОДАЖИ:	
#02	≐15.00
#05	≐100.35
СУММАРНЫЙ ИТОГ	≐115.35

ВОЗВРАТОВ ПРОДАЖ:	
СУММАРНЫЙ ИТОГ	≐0.00

ПОКУПКИ:	
#05	≐15.00
СУММАРНЫЙ ИТОГ	≐15.00

ВОЗВРАТОВ ПОКУПОК:	
СУММАРНЫЙ ИТОГ	≐0.00

СИС. АДМИНИСТРАТОР	
К30 ДОК. 00000079 15-02-10 19:57	
ИНН 123456789012	
ПД 0001002	
СПАСИБО	
ЗА ПОКУПКУ!	

Примечание: в отчет включаются только те кассиры, по которым ненулевой итог.

Почасовой отчет

Почасовой отчет – это документ, содержащий информацию о продажах, произведенных в различные часы смены.

На чеке будет напечатано:

ТОРГОВЫЙ ОБЪЕКТ №1	
ДОВОДО ПОЖАЛОВАТЬ!	
ПОЧАСОВОЙ ОТЧЕТ № 0001	
ПРОДАЖИ:	
14-15	≐25.80
15-16	≐30.00
17-18	≐59.55
СУММАРНЫЙ ИТОГ	≐115.35

ВОЗВРАТОВ ПРОДАЖ:	
СУММАРНЫЙ ИТОГ	≐0.00

ПОКУПКИ:	
15-16	≐15.00
СУММАРНЫЙ ИТОГ	≐15.00

ВОЗВРАТОВ ПОКУПОК:	
СУММАРНЫЙ ИТОГ	≐0.00

СИС. АДМИНИСТРАТОР	
К30 ДОК. 00000079 15-02-10 19:57	
ИНН 123456789012	
ПД 0001002	
СПАСИБО	
ЗА ПОКУПКУ!	

Примечание: в отчет включаются только часы, по которым ненулевой итог.

Отчет количеств

Отчет количеств – это документ, содержащий информацию о количественных показателях продаж по секциям.

На чеке будет напечатано:

ТОРГОВЫЙ ОБЪЕКТ №1	
ДОБРО ПОЖАЛОВАТЬ!	

ОТЧЕТ КОЛИЧЕСТВ № 0001	
ПРОДАЖИ:	
01	10.690
ВОЗВРАТ	0.000
05	1.000
ВОЗВРАТ	0.000

ПОКУПКИ:	
01	1.000
ВОЗВРАТ	0.000
СИС. АДМИНИСТРАТОР	
К30 ДОК. 00000079 15-02-10 19:57	
ИНН	123456789012
ПД	0001002
СПАСИБО	
ЗА ПОКУПКУ!	

Примечание: в отчет включаются только те секции, по которым ненулевой итог.

Суточный отчет с гашением

Суточный отчет с гашением – документ, содержащий всю информацию о проведенных денежных операциях в течение смены. После печати отчета происходит закрытие смены, запись сменного итога в память ПД и гашение всех денежных регистров. Суточный отчет с гашением выглядит так:

ТОРГОВЫЙ ОБЪЕКТ №1	
ДОБРО ПОЖАЛОВАТЬ!	
ОТЧЕТ СУТОЧНЫЙ С ГАШЕНИЕМ № 0018	

ПРОДАЖИ:	
ПРОДАЖ	≐4485.00
НАЛИЧНЫМИ	≐2985.00
КРЕДИТОМ	≐1500.00
ТАРОЙ	≐0.00
ПЛАТ. КАРТОЙ	≐0.00
СТОРНО	≐15.00

ВОЗВРАТОВ ПРОДАЖ	
НАЛИЧНЫМИ	≐15.00
КРЕДИТОМ	≐0.00
ТАРОЙ	≐0.00
ПЛАТ. КАРТОЙ	≐0.00
СТОРНО	≐0.00

ПОКУПКИ:	
ПОКУПОК	≐150.00
НАЛИЧНЫМИ	≐150.00
КРЕДИТОМ	≐0.00
ТАРОЙ	≐0.00
ПЛАТ. КАРТОЙ	≐0.00
СТОРНО	≐0.00

ВОЗВРАТОВ ПОКУПОК	
НАЛИЧНЫМИ	≐300.00
КРЕДИТОМ	≐0.00
ТАРОЙ	≐0.00
ПЛАТ. КАРТОЙ	≐0.00
СТОРНО	≐0.00

ВНЕСЕНИЕ	≐1500.00
ВЫПЛАТА	≐500.00

ПРОДАЖИ:	
ПРОДАЖ	0003
СТОРНО	0001
ВОЗВРАТОВ	0001
СТОРНО ВОЗВРАТОВ	0000

ПОКУПКИ:	
ПОКУПОК	0001
СТОРНО	0000
ВОЗВРАТОВ	0002
СТОРНО ВОЗВРАТОВ	0000

ВНЕСЕНИЙ	0001
ВЫПЛАТ	0001
СЛУЖЕБНЫХ ДОКУМЕНТОВ	0000

ИНКАССАЦИЯ	
ВЫРУЧКА	≐4120.00
СМЕННЫЙ ИТОГ ПРОДАЖ	≐4620.00
СМЕННЫЙ ИТОГ ПОКУПОК	≐4485.00
СТОРНО	≐150.00

СИС. АДМИНИСТРАТОР	
К30 ДОК. 00000079	15-02-10 19:57
ИНН	123456789012
↑ПД	0001002↑
ВНИМАНИЕ	
В ПАМЯТИ ПД ОСТАЛОСЬ	
8516 СВОБОДНЫХ ПОЛЕЙ	
НЕОБНУЛЯЕМАЯ СУММА ПРОДАЖ	≐11212029.23
НЕОБНУЛЯЕМАЯ СУММА ПОКУПОК	≐15.00
СПАСИБО	
ЗА ПОКУПКУ!	

Примечание 1: если процесс гашения регистров был начат, то он будет закончен, даже если выключить и включить питание ПД.

Примечание 2: если в ПД запрограммирован режим «Печать остатка ФП в отчете», то перед необнуляемой суммой будет распечатано количество оставшихся свободных полей памяти ПД для записи сменных отчетов.

Примечание 3: если в памяти ПД осталось менее 30 свободных полей для записи сменных отчетов, то перед необнуляемой суммой ПД всегда печатает сообщение:

```

ВНИМАНИЕ
В ПАМЯТИ ПД ОСТАЛОСЬ
XXXX СВОБОДНЫХ ПОЛЕЙ
  
```

где XXXX – количество свободных полей для записи сменных отчетов, оставшихся в памяти ПД.

Примечание 4: все типы оплаты, кроме типа «НАЛИЧНЫМИ», могут быть переименованы. Если тип оплаты переименован, то в отчете используется запрограммированное название типа. Если сумма оплат данным типом равна нулю (за исключением типов оплаты «НАЛИЧНЫМИ» и 1..3), то информация о нем в отчет не попадает. Информация о типах оплаты «НАЛИЧНЫМИ» и 1..3 всегда печатается в отчете. Например (фрагмент отчета):

```

ПРОДАЖИ:
ПРОДАЖ                =258.00
  НАЛИЧНЫМИ            =0.00
  КАРТОЙ                =258.00
  СТОРНО                =0.00
  
```

В этом примере тип оплаты 3 переименован (вместо «ПЛАТ.КАРТОЙ» запрограммировано «КАРТОЙ»), суммы оплат остальными типами равны 0.

Примечание 5: необнуляемая сумма не печатается, если на закладке «Печать» в поле «Необнуляемая сумма» значение «Не печатать».

Примечание 6: если на закладке «Печать» в поле «Необнуляемая сумма» значение «Печатать последнюю сумму», то в суточном отчете с гашением печатается значение необнуляемой суммы с момента последней перерегистрации.

Примечание 7: если на закладке «Основные» в поле «Производить инкассацию» не установлен флаг, то в суточном отчете с гашением вместо строки «ИНКАССАЦИЯ» печатается строка «НАЛИЧНОСТЬ». При этом после снятия отчета при закрытии смены счетчик наличных денег в ПД не обнулится.

Примечание 8: если на закладке «Печать» в поле «Разделители в документах» стоит значение «Не печатать», то в суточном отчете с гашением не печатаются разделители полей отчета.

Примечание 9: при печати расширенного отчета с гашением (см. Закладку «Печать» на странице 25) происходит также вывод отчета по секциям, отчета по кассирам, почасового отчета и отчета количеств, при этом номера этих отчетов соответствуют тому номеру, который бы был при снятии X-отчет.

Примечание 10: при печати расширенного отчета с гашением (см. закладку «Печать» на странице 25) увеличение счетчиков снятых X-отчетов не происходит (то есть все номера отчетов соответствуют номеру текущего X-отчета).

Примечание 11: если на закладке «Печать» включен флаг «Печать скидок/надбавок в X- и Z- отчетах и при регистрации», то в суточном отчете без гашения будет напечатан блок информации о скидках/надбавках (в случае, если есть скидки/надбавки, по которым ненулевой итог).

Примечание 12: если на закладке «Печать» включен флаг «Печать налогов в Z-отчетах и при регистрации», то в суточном отчете без гашения будет напечатан блок информации о налогах (в случае, если есть налоги, по которым ненулевой итог).

Алгоритм расчета

Документ суточного отчета с гашением имеет следующий вид:

1	ТОРГОВЫЙ ОБЪЕКТ №1	
2	ДОБРО ПОЖАЛОВАТЬ!	
3	-----	
4	ОТЧЕТ СУТОЧНЫЙ	
5	С ГАШЕНИЕМ № 0018	
6	-----	
7	ПРОДАЖИ:	
8	ПРОДАЖ	≈4485.00
9	НАЛИЧНЫМИ	≈2985.00
10	КРЕДИТОМ	≈1500.00
11	ТАРОЙ	≈0.00
12	ПЛАТ.КАРТОЙ	≈0.00
13	СТОРНО	≈15.00
14	-----	
15	ВОЗВРАТОВ ПРОДАЖ	≈15.00
16	НАЛИЧНЫМИ	≈15.00
17	КРЕДИТОМ	≈0.00
18	ТАРОЙ	≈0.00
19	ПЛАТ.КАРТОЙ	≈0.00
20	СТОРНО	≈0.00
21	-----	
22	ПОКУПКИ:	
23	ПОКУПОК	≈150.00
24	НАЛИЧНЫМИ	≈150.00
25	КРЕДИТОМ	≈0.00
26	ТАРОЙ	≈0.00
27	ПЛАТ.КАРТОЙ	≈0.00
28	СТОРНО	≈0.00
29	-----	
30	ВОЗВРАТОВ ПОКУПОК	≈300.00
31	НАЛИЧНЫМИ	≈300.00
32	КРЕДИТОМ	≈0.00
33	ТАРОЙ	≈0.00
34	ПЛАТ.КАРТОЙ	≈0.00
35	СТОРНО	≈0.00
36	-----	
37	ВНЕСЕНИЕ	≈1500.00
38	ВЫПЛАТА	≈500.00
39	-----	
40	ПРОДАЖИ:	
41	ПРОДАЖ	0003
42	СТОРНО	0001
43	ВОЗВРАТОВ	0001
44	СТОРНО ВОЗВРАТОВ	0000
45	-----	
46	ПОКУПКИ:	
47	ПОКУПОК	0001
48	СТОРНО	0000
49	ВОЗВРАТОВ	0002
50	СТОРНО ВОЗВРАТОВ	0000
51	-----	
52	ВНЕСЕНИЙ	0001
53	ВЫПЛАТ	0001
54	СЛУЖЕБНЫХ ДОКУМЕНТОВ	0000
55	-----	
56	ИНКАССАЦИЯ	
57		≈4120.00
58	ВЫРУЧКА	≈4620.00
59	СМЕННЫЙ ИТОГ ПРОДАЖ	≈4485.00
60		≈4485.00
61	СМЕННЫЙ ИТОГ ПОКУПОК	≈150.00
62		≈150.00
63	-----	
64	СИС. АДМИНИСТРАТОР	
65	K30 ДОК. 00000079 15-02-10 19:57	
66	ИНН	123456789012
67	↑ПД	0001002↑
68	НЕОВНУЛЯЕМАЯ СУММА ПРОДАЖ	
69		≈11212029.23
70	НЕОВНУЛЯЕМАЯ СУММА ПОКУПОК	
71		≈150.00
72	СПАСИБО	
73	ЗА ПОКУПКУ!	
74	-----	

Строка	Описание.
1..3	Клише (см. закладку «Клише/реклама»).
4..5	Название отчета и номер текущей смены.
6.	Разделитель.
7.	Заголовок блока сумм продаж.
8.	Сумма всех продаж (<9>+<10>)..
9.	Сумма продаж, оплаченных наличными.
10.	Сумма продаж, оплаченных типом оплаты 1.
11.	Сумма продаж, оплаченных типом оплаты 2.
12.	Сумма продаж, оплаченных типом оплаты 3.
13.	Сумма всех сторно продаж.
14.	Разделитель.
15.	Сумма всех возвратов продаж
16.	Сумма возвратов продаж, оплаченных наличными.
17.	Сумма возвратов продаж, оплаченных типом оплаты 1.
18.	Сумма возвратов продаж, оплаченных типом оплаты 2.
19.	Сумма возвратов продаж, оплаченных типом оплаты 3.
20.	Сумма сторно возвратов продаж
21.	Разделитель.
22.	Заголовок блока сумм покупок.
23.	Сумма всех покупок..
24.	Сумма покупок, оплаченных наличными.
25.	Сумма покупок, оплаченных типом оплаты 1.
26.	Сумма покупок, оплаченных типом оплаты 2.
27.	Сумма покупок, оплаченных типом оплаты 3.
28.	Сумма всех сторно покупок.
29.	Разделитель.
30.	Сумма всех возвратов покупок
31.	Сумма возвратов покупок, оплаченных наличными.
32.	Сумма возвратов покупок, оплаченных типом оплаты 1.
33.	Сумма возвратов покупок, оплаченных типом оплаты 2.
34.	Сумма возвратов покупок, оплаченных типом оплаты 3.
35.	Сумма сторно возвратов покупок
36.	Разделитель.
37.	Сумма всех внесенных денег в кассу за смену.
38.	Сумма всех выплат денег из кассы за смену.
39.	Разделитель.
40.	Заголовок блока количеств продаж.
41.	Количество операций «Продажа».
42.	Количество операций «Сторно продажи».
43.	Количество операций «Возврат продажи».
44.	Количество операций «Сторно возвратов»
45.	Разделитель.
46.	Заголовок блока количеств покупок.
47.	Количество операций «Покупка».
48.	Количество операций «Сторно покупки».
49.	Количество операций «Возврат покупки».
50.	Количество операций «Сторно возвратов»
51.	Разделитель.
52.	Количество операций «Внесенный».
53.	Количество операций «Выплата».
54.	Количество служебных отчетов.
55.	Разделитель.
56..57	Сумма наличных денег, которые должны находиться в денежном ящике (<9>-<16>-<24>+<31>+<37>-<38>+<57> предыдущего отчета с гашением ¹) (см. закладку «Основные», флаг «Производить инкассацию»).
58	Выручка за смену (<8>-<15>-<23>+<30>).
59..60	Сменный итог продаж, записываемый в память ПД (<8>).
61..62	Сменный итог покупок, записываемый в память ПД (<23>).
63	Разделитель.
64	Имя кассира, снявшего отчет (см. закладку «Печать» поле «Имя кассира»).
65	Код кассира; сквозной номер документа, печатаемый по настройке (см. закладку «Печать» поле «Сквозной номер документа»); дата и время снятия отчета. Подробнее см. стр.32.
66	ИНН
67	Номер ПД и признак активизации памяти ПД
68..68	Сумма всех сменных итогов продаж, записанных в память ПД. ²
70..71	Сумма всех сменных итогов покупок, записанных в память ПД. ²
72-73	Реклама (см. закладку «Клише / реклама»).
74	Разделитель.

<X> – номер строки отчета с гашением (см. пример на предыдущей странице), значение которой используется в выражении. Например: Выручка за смену = сумма всех продаж – сумма всех возвратов продаж - сумма всех покупок +сумма всех возвратов покупок.

Примечание: некоторые типы оплаты, а также печать необнуляемой суммы могут быть запрещены, в этом случае они в отчете не присутствуют, и номера строк, используемые в формулах, должны быть соответствующим образом изменены.

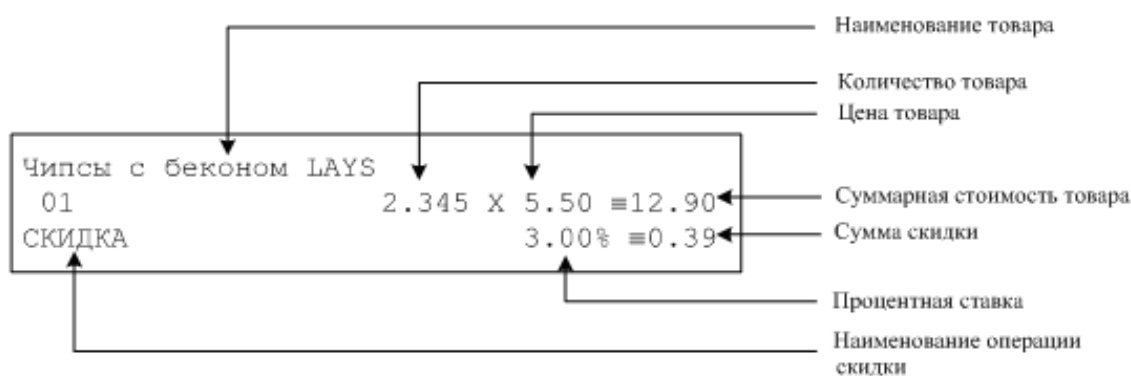
- ¹ - если на закладке «**Основные**» не стоит флаг «**Производить инкассацию**», то после снятия отчета с гашением сумма наличных денег в денежном ящике не обнуляется (обнуляется только после проведения общего гашения).
- ² - в зависимости от настроек, при печати необнуляемой суммы выводится либо значение необнуляемой суммы по всей памяти ПД, либо значение необнуляемой суммы с момента последней перерегистрации.

Блок реквизитов чека

Любой чек продаж должен содержать блок обязательных атрибутов чека (без него чек не является документом). Блок обязательных атрибутов чека печатается при его закрытии любым из типов оплаты.

Реквизиты регистрации продажи

При оформлении регистрации на печать выводятся реквизиты проводимой регистрации, такие как наименование товара, цена товара, количества товара, стоимость, информация о скидке или надбавке и ее величине, информация о налогах.



Количество товара

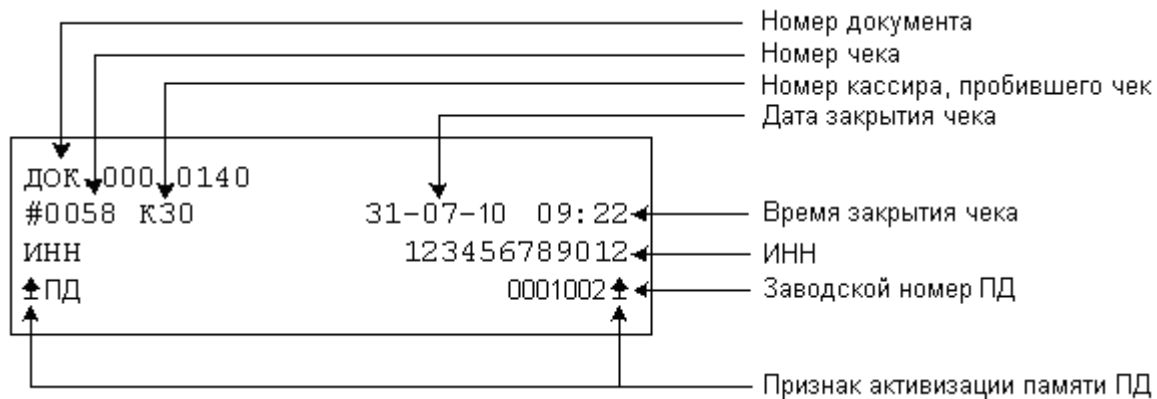
Количество товара указывается с точностью до третьего знака после запятой (с точностью до граммов, миллилитров и т. д. для соответствующих товаров). Разделителем целой и дробной части служит символ точки «.»

Примечание: подробнее смотрите закладку **Печать чека**, параметр «Печать количества на ЧЛ».

Цена и суммарная стоимость товара

Цена и суммарная стоимость товара указываются в рублях и копейках, разделителем рублей и копеек служит символ точки «.»». Все суммы в чеке защищены специальным символом знака тождество «≐». Данный символ невозможно вывести на печать в произвольном месте, ПД печатает его автоматически перед значениями денежных регистров в чеках регистраций и отчетах. Таким образом, ПД, выделяя значение денежного регистра, обеспечивает невозможность оформления документов, содержащих произвольные данные.

Блок реквизитов чека продаж



Внимание! До активизации памяти ПД признак активизации памяти и ИНН не печатаются.

Внимание! На чеках возврата продажи/возврата покупки, выплаты и внесения признак активизации памяти ПД не печатается.

Номер чека.

Нумерация чеков – сплошная (для чеков продаж, аннулирований, возвратов, выплат и внесений). После чека с номером 9999 идет чек с номером 0000.

При закрытии смены счетчик номера чека не обнуляется (обнуляется при проведении общего гашения и технологическом обнулении).

Дата закрытия чека.

Дата определяется по показаниям внутренних энергонезависимых часов ПД. Формат представления даты: ДД-ММ-ГГ.

Номер документа.

Номер документа печатается при каждом удачном завершении печати «нижней части документа» любого чека или отчета (в том числе и командой «Печать нижней части документа»). Счетчик обнуляется только при Общем гашении и Технологическом обнулении.

Время закрытия чека.

Время определяется по показаниям внутренних энергонезависимых часов ПД. Формат представления времени: ЧЧ-ММ.

Номер кассира, закрывшего чек.

При входе в режим регистрации вводится пароль. По этому паролю ПД определяет номер кассира и печатает его на чеке. Администратор и системный администратор обозначаются как «К29» и «К30» соответственно.

См. также: «О паролях» (на стр. 67).

Признак активизации памяти ПД

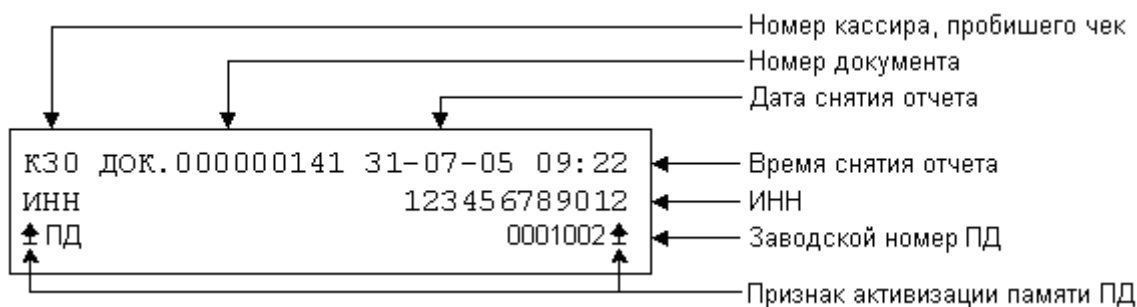
Документы защищаются признаком активизации памяти ПД – символами «↑» слева от слова «ПД» и справа от заводского номера.

Заводской номер

Заводским номером являются младшие 6 разрядов. Старший разряд не учитывается и должен содержать 0.

Блок реквизитов отчетов

Любой документ отчета содержит блок атрибутов отчета. Блок атрибутов отчета печатается в конце каждого отчета.



* – признак активизации памяти ПД печатается только на суточном отчете с гашением.

Внимание! До активизации памяти ПД признак активизации памяти и ИНН не печатаются.

Номер администратора, снявшего отчет.

При входе в режим отчетов вводится пароль. По этому паролю ПД определяет номер администратора и печатает его на чеке. Администратор и системный администратор обозначаются как «К29» и «К30» соответственно.

См. также: «О паролях» (на странице 67).

Дата снятия отчета.

Дата определяется по показаниям внутренних энергонезависимых часов ПД. Формат представления даты: ДД-ММ-ГГ.

Время снятия отчета.

Время определяется по показаниям внутренних энергонезависимых часов ПД. Формат представления времени: ЧЧ-ММ.

Заводской номер

Заводским номером являются младшие 6 разрядов. Старший разряд не учитывается и должен содержать 0.

Информация о налогах в чеках

ПД позволяет печатать в чеке информацию о том, что в указанную сумму включен налог.

Пример: цена без НДС = 84,75 р., цена с НДС = 100 р. (НДС =18%). Для продажи данного товара надо указывать цену 100 р. (не 84,75 р.), а ПД напечатает на чеке:

```

-----
ВКЛЮЧАЯ НАЛОГ 18.00%      ≡15.25
-----

```

Размеры налоговых ставок настраиваются на закладке **«Налоги»**. Поле **«Применение»** указывает режим начисления налогов:

- Налоги запрещены (режим по умолчанию).
- На весь чек.
- На каждую регистрацию.

Налоги запрещены.

ПД не использует таблицу ставок на закладке **«Налоги»** и на чеках про налоги ничего не печатает:

```

-----
01          2.345 X 5.50 ≡12.90
ИТОГ                ≡12.90
НАЛИЧНЫМИ                ≡12.90
ДОК. 00000005
#0005          К30 15-02-10 10:53
ИНН           123456789012
↑ПД                0001002↑
-----

```

На весь чек.

ПД всегда использует первый налог (закладка **«Налоги»**, ряд 1) и в конце чека регистрации (при его закрытии) печатает ставку и сумму налога:

```

-----
01          2.345 X 5.50 ≡12.90
ИТОГ                ≡12.90
ВКЛЮЧАЯ НАЛОГ 18.00%      ≡1.97
НАЛИЧНЫМИ                ≡12.90
ДОК. 00000005
#0005          К30 15-02-04 10:53
ИНН           123456789012
↑ПД                0001002↑
-----

```

На каждую регистрацию.

При каждой продаже ПД использует налог (закладка **«Налоги»**, ряд *i*), соответствующий номеру секции, в которую производится регистрация. После каждой продажи ПД печатает ставку и сумму налога:

```

-----
01          2.345 X 5.50 ≡12.90
ВКЛЮЧАЯ НАЛОГ 18.00%      ≡1.97
ИТОГ                ≡12.90
НАЛИЧНЫМИ                ≡12.90
ДОК. 00000005
#0005          К30 15-02-04 10:53
ИНН           123456789012
↑ПД                0001002↑
-----

```

Приложение 2

В этом приложении приведены самые общие объяснения терминов и понятий. Иногда такое описание немного упрощает их понимание.

О паролях

Всего в ПД имеется 32 пароля (разрядность каждого пароля – до 8 цифр):

- пароль доступа к ПД (значение по умолчанию: 0);
- 28 паролей кассиров (значения по умолчанию: для кассира 1 пароль «1», для кассира 2 – «2», .., для кассира 28 – «28»);
- пароль администратора (значение по умолчанию: 29);
- пароль системного администратора (значение по умолчанию: 30);
- пароль доступа к памяти ПД (значение по умолчанию: 0).

Пароль доступа к ПД используется программой, управляющей ПД.

Использование пароля доступа к памяти ПД описано в приложении к «Руководству по эксплуатации», входящем в комплект поставки ПД.

Остальные пароли (28 паролей кассиров и 2 пароля администраторов) ограничивают доступ к выполнению некоторых функций ПД. Ниже приведена таблица, указывающая, какие пароли разрешают выполнять соответствующие им функции:

Пароль	Функции				
	1	2	3	4	5
Кассир 1 .. Кассир 28	+				
Администратор	+	+	+		
Системный администратор	+	+	+	+	
Налоговый инспектор					+

Функции: 1 – регистрация продаж/возвратов/аннулирований, внесения / выплаты, 2 – снятие отчетов без гашения, 3 – снятие отчетов с гашением, 4 – программирование ПД, 5 – функции налогового инспектора.

ПД использует пароль для идентификации пользователей. В режимах регистрации, отчетов без гашения и отчетов с гашением на документах печатается код пользователя, чей пароль был введен при входе в режим.

Пример: два приведенных ниже чека сформированы разными кассирами (с номерами 5 и 28 – см. 4-я строка самое правое поле (подчеркнуто)):

```

01                2.345 x 5.50 ≈12.90
ИТОГ                ≈12.90
НАЛИЧНЫМИ                ≈12.90
ДОК. 00000005
#0005                K05 15-02-04 10:53
ИНН                123456789012
↑ПД                0001002↑
    
```

```

01                2.345 x 5.50 ≈12.90
ИТОГ                ≈12.90
НАЛИЧНЫМИ                ≈12.90
ДОК. 00000005
#0005                K28 15-02-04 15:53
ИНН                123456789012
↑ПД                0001002↑
    
```

Но существует некоторый нюанс: если пароли можно изменять, тогда что получится, если запрограммировать более одного пароля одинаковыми значениями? Для разных режимов ПД ведет себя по-разному. Пусть M – режим, P – введенный пароль. При входе в режимы ПД производит проверки по следующим правилам:

$M = 1$ (Регистрация):

если P = пароль «Кассир 1», то

вход в режим

иначе если P = пароль «Кассир 2», то

вход в режим

...

иначе если P = пароль «Кассир 28», то

вход в режим

иначе если P = пароль «Администратор», то

вход в режим

иначе если P = пароль «Системный администратор», то

вход в режим

иначе отказ во входе в режим.

$M = 2$ или 3 (Отчеты без/с гашением):

если P = пароль «Системный администратор», то

вход в режим

иначе если P = пароль «Администратор», то

вход в режим

иначе отказ во входе в режим.

$M = 4$ (Программирование):

если P = пароль «Системный администратор», то

вход в режим

иначе отказ во входе в режим.

$M = 5$ (Налогового инспектора):

если P = пароль «доступа к памяти ПД», то

вход в режим

иначе заблокировать ПД.

Таким образом, в ПД исключается возможность «заслонить кассиром системного администратора» для режима программирования (в котором программируются пароли) и исключает вероятность принятия кассира за администратора в режиме регистрации (так как обычно кассиры регистрируют продажи, а не администраторы).

О секциях

ПД поддерживает работу с 16 секциями (номера секций от 1 до 16). Но в ПД существует дополнительная секция с номером 0. Все продажи в секцию 0 регистрируются в секцию 1. Единственное отличие секции 0 от секции 1 в том, что при регистрации продажи в 0-ю секцию на чеке не печатается номер секции и название секции.

Переход на зимнее / летнее время

ПД FPrint-55 позволяет настроить автоматический перевод времени при переходе на зимнее / летнее время.

Переход времени осуществляется только при закрытой смене сразу после включения питания ПД или сразу после снятия суточного отчета с гашением.

Примечание: на зимнее время ПД может переходить не ранее 01:00. То есть, при включении ПД (или закрытии смены) в диапазоне времени от 00:00 до 00:59 переход не произойдет, а в период от 01:00 до 23:59 часы будут переведены на 1 час назад.

Для перевода времени необходимо настроить соответствующий режим и дату перехода времени (см. закладку **Оплата / Скидки / Время** группа настроек **Летнее / зимнее время**).

Даты перехода на зимнее и на летнее время настраиваются отдельно. Переход на летнее время означает перевод времени на 1 час вперед. Переход на зимнее время означает перевод времени на 1 час назад. Официальный переход времени на летнее время происходит каждое последнее воскресенье марта, а на зимнее время – последнее воскресенье октября.

Переход осуществляется «не ранее» указанной даты. То есть, при включении ПД (при закрытой смене) или после снятия суточного отчета с гашением, если включены **Режим перехода** и флаг слева от **Даты перехода на летнее время**, то ПД сравнивает текущую дату с датой перехода. Если текущая дата больше или равна, то ПД переводит часы и выключает флаг слева от даты чтобы при следующем включении питания или снятии суточного отчета с гашением не переводить часы еще раз.

Аналогично с переходом на зимнее время.

Если обе даты превышены (например, ПД долго не включали), то ПД их выключит, часы не переведет и никаких документов о переводе часов печатать не станет.

Приложение 3

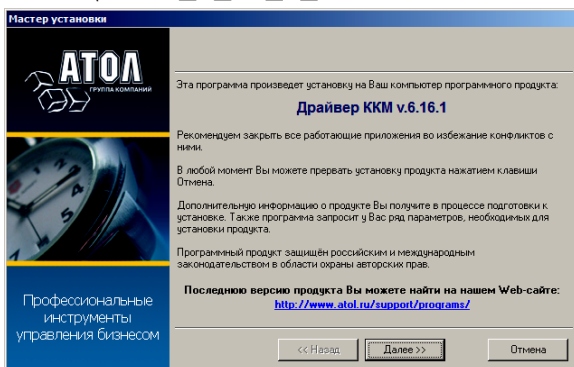
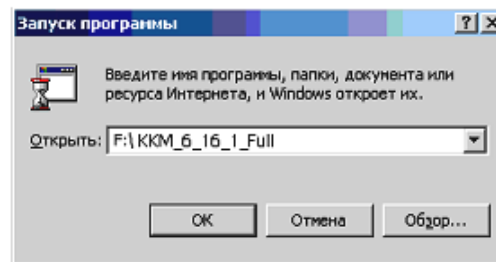
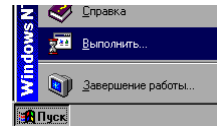
Установка драйвера под ОС Windows.

Поместите компакт-диск, входящий в комплект поставки, в CD-привод ПК.

Выберите пункт «Выполнить...» из меню «Пуск» («Start» / «Run...»)

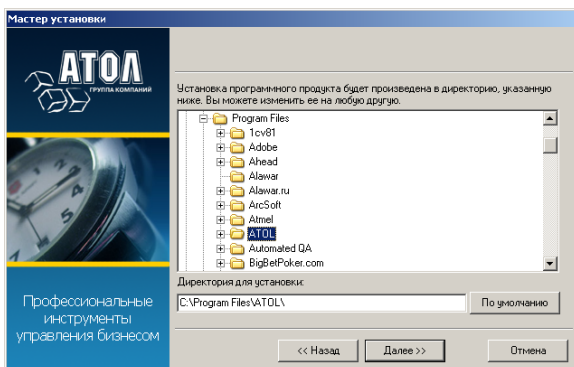
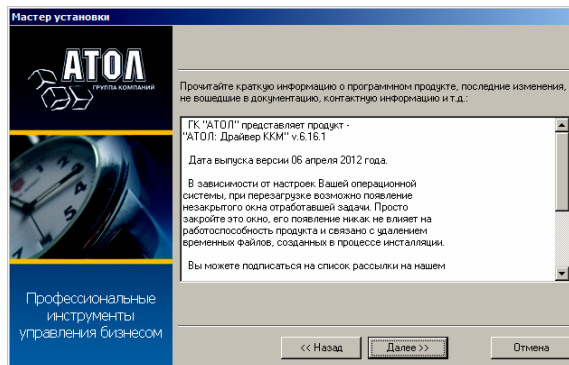
Укажите букву, обозначающую CD привод на вашем ПК, наберите «:\ККМ_6_16_1_Full» и нажмите клавишу «Enter».

Пример: если ваш CD привод обозначается «F», наберите «F:\ККМ_6_16_1_Full»



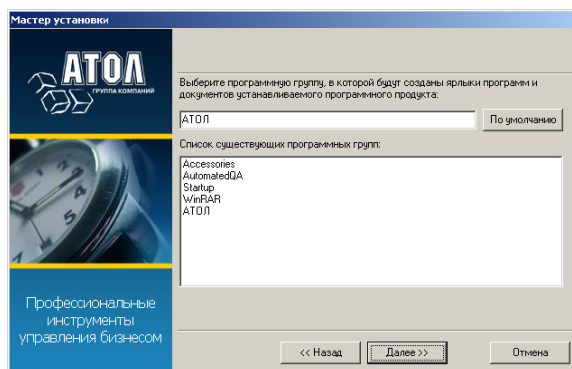
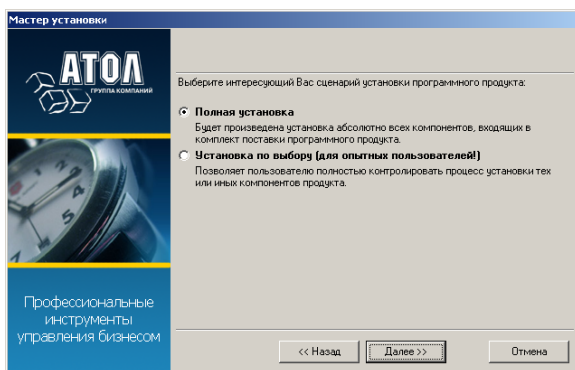
На экране появится окно программы инсталляции.

После нажатия на кнопку «Далее» откроется текст лицензионного соглашения.



Укажите директорию, в которой хотите расположить драйвер, тестовую утилиту, документацию, примеры и прочие файлы, входящие в комплект поставки. Нажмите на кнопку «По умолчанию» для выбора директории, предлагаемой по умолчанию программой инсталляции.

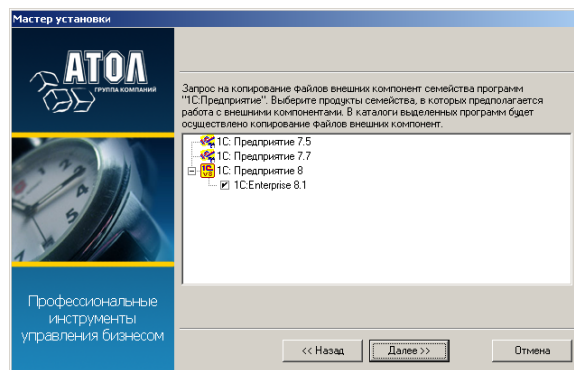
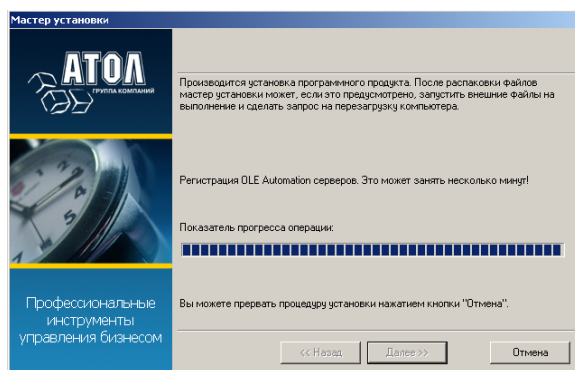
Укажите программную группу главного меню, в которую следует поместить ссылку на тестовую утилиту. Тестовая утилита будет помещена в подгруппу «Тесты» указанной группы, документация – в подгруппу «Документация». Тестовая утилита налогового инспектора будет размещена отдельно.



В открывшемся окне выберите интересующий Вас сценарий установки (рекомендуется выбрать «Полная установка»).

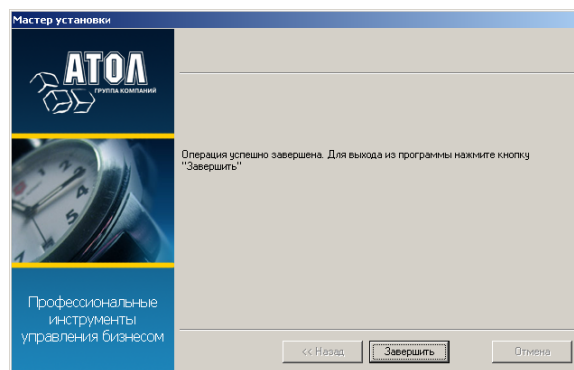
Запрос о копировании компонентов семейства программ «1С:Предприятие».

Подтвердите/отмените выбор и нажмите «Далее».



Дождитесь завершения копирования и регистрации всех необходимых модулей

После того, как все файлы скопированы на жесткий диск ПК и произведены необходимые регистрации, появится окно, информирующее об успешном завершении инсталляции. Нажмите кнопку «Завершить» для выхода из программы.



В комплект драйвера входит «Утилита налогового инспектора» (см. приложение к «Руководству по эксплуатации»), «Тестовая утилита» для

проверки всех функций и настройки параметров ПД и документация по работе с драйвером.

Установка драйвера под MS DOS.

Для работы в MS DOS, необходимо установить DOS-версию Общего драйвера ККМ. Для этого необходимо переписать файл с CD-диска комплекта поставки X:\DOS\Install.exe (где X имя CD-диска в системе) в директорию, где будет располагаться файлы драйвера DOS, например в C:\FPRNM\, и запустить его. После этого все необходимые компоненты будут установлены в текущую директорию. Более подробное описание драйвера под DOS см. C:\FPRNM\DOC\FPDOS_PM.PDF.

Подключение ПД через USB-порт.

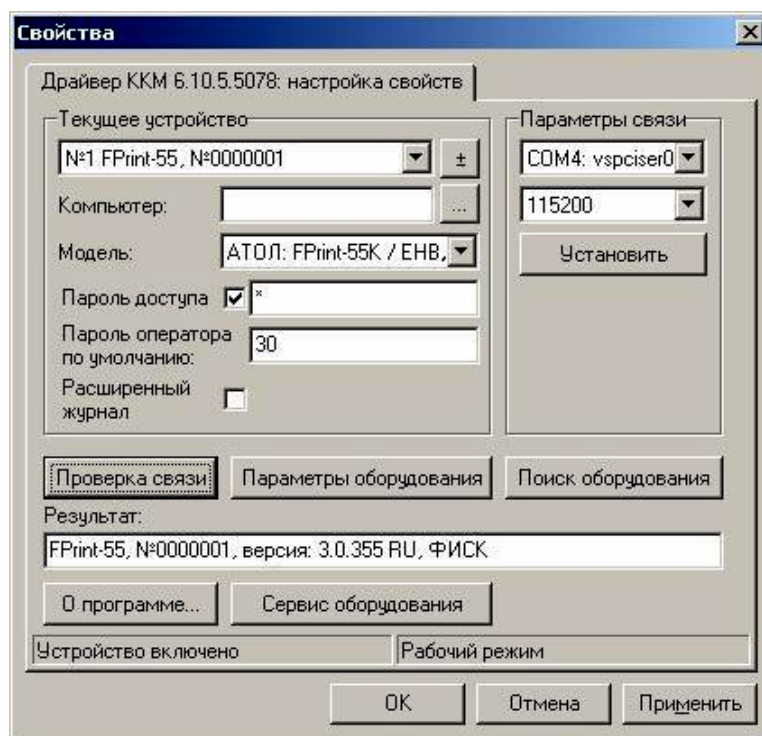
ПД FPrint-55 может подключаться к ПК не только через COM-порт, но и через USB-порт. Для подключения ПД через USB-порт необходимо записать в Таблицу 9, ряд 4, поле 1 значение 4 и перезагрузить ПД (для работы по интерфейсу RS-232 в Таблице 9, ряд 4, поле 1 должно быть записано значение 0).

При первом подключении ПД необходимо установить программный эмулятор COM-порта. Настройка и установка драйвера эмулятора происходит стандартными средствами ОС «Установки и удаления оборудования». Если при обнаружении нового устройства мастер установки оборудования запросит путь к файлам, укажите путь к файлу драйвера (при установке по умолчанию находится в директории C:\Program Files\ATOL\Drivers\USB_Drivers\USB_2k_XP_2k3_Vista\).

Примечание: при подключении ПД через USB-порт в ПД освобождается первый канал стандарта RS-232, к которому возможно подключить дополнительное оборудование, со скоростью обмена 1200-115200 бод (см. Закладку «Основные» на странице 17).

Настройка драйвера ККМ

1. Запустите тестовую утилиту:
Пуск / Программы / АТОЛ / Драйверы торгового оборудования / Тесты / Драйвер ККМ общий.
2. Нажмите кнопку «Настройка свойств» – откроется страница свойств драйвера ККМ:



3. Если необходимо, то в поле «**Компьютер:**» укажите сетевое имя ПК, к COM-порту которого подключен ПД. Если поле пустое, то считается, что ПД подключен к данному ПК. Эта настройка используется только при сетевом использовании ПД и требует конфигурирования ОС (см. документ «Драйверы торгового оборудования. Руководство и подключение», Приложение 3. Этот документ входит в комплект поставки).
4. В группе COM-порт укажите номер последовательного порта ПК, к которому подключен ПД и скорость, на которой он работает (для интерфейса RS-232).

Примечание 1: если ПД подключается к ПК через интерфейс USB, то при включении питания ПД в системе появится дополнительный виртуальный **COM-порт**.

Примечание 2: при производстве ПД скорость будет устанавливаться равной 115200 бод (для интерфейса RS-232).

Примечание 3: для принудительной установки в ПД скорости обмена равной 4800 бод при работе по интерфейсу RS-232 следует запустить «Информацию о ПД» (удерживать кнопку **проточки ЧЛ** при включении ПД, см. приложение странице 76). До выключения питания в ПД установится скорость 4800 бод. После выключения она восстановится согласно настройкам ПД. Если до выключения питания скорость обмена с ПК в ПД перенастроить, то после выключения новая настройка сохранится.

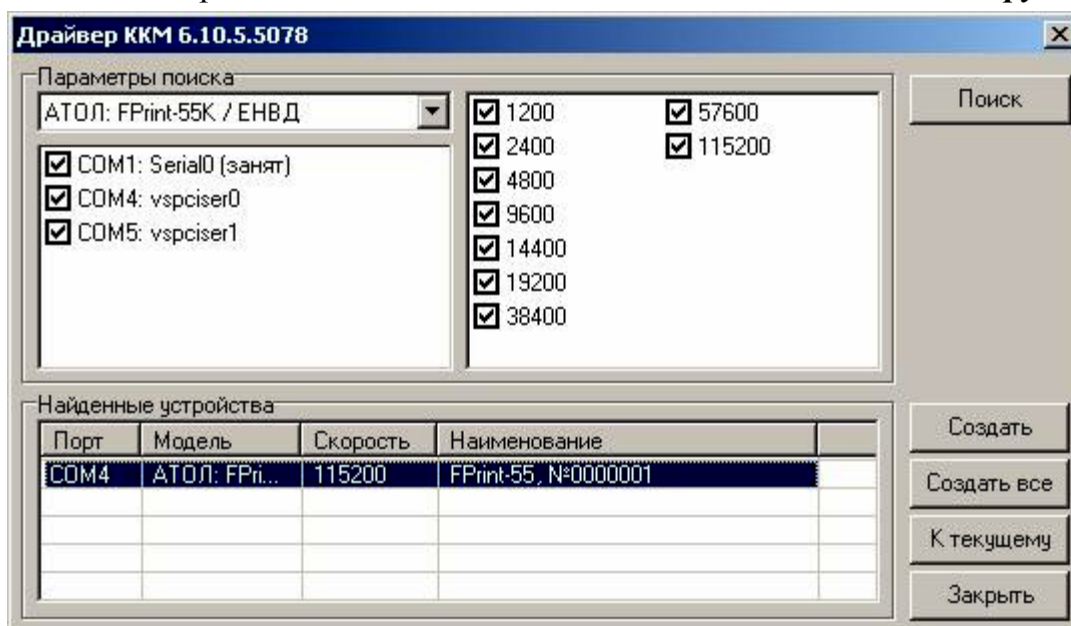
5. В поле модель выберите пункт «АТОЛ: FPrint-55K / ЕНВД».

Примечание: при работе с версиями Общего драйвера ККМ, в которых не реализована поддержка Fprint-55, рекомендуется в списке моделей выбирать «АТОЛ: Fprint-5200К / ЕНВД».

6. Включите флаг **Использовать пароль** и в поле справа от него введите пароль доступа к ПД (по умолчанию в ПД он равен 0).
7. Для проверки правильности настроек нажмите кнопку «Проверка связи». Если ПД включен, подключен к указанному СОМ-порту ПК, в нем настроены скорость (для интерфейса RS-232) и пароль доступа, как указано в параметрах драйвера, то в поле **Результат** будет выведена марка ПД («FPrint-55»), заводской номер ПД, версия программы ПД и признак активизации памяти ПД). Если по какой-то причине связь с ПД установить не удалось, то в поле **Результат** будет выведено описание причины неудачи.

Поиск оборудования

Самая частая причина отсутствия связи с ПД – неправильное указание параметров **СОМ-порт** на странице свойств драйвера (номер порта и скорость обмена). Драйвер позволяет автоматически перебрать все возможные скорости на всех доступных портах ПК и таким образом попытаться найти правильные значения. Эта операция выполняется в дополнительном окне **Поиск оборудования**:



Алгоритм поиска ПД:

1. В странице свойств драйвера (см. предыдущий раздел) нажмите кнопку «Поиск оборудования» – откроется окно **Поиск оборудования**.
2. Отметьте порты, на которых имеет смысл производить поиск (поиск на одном порту занимает некоторое время, так что, если Вы уверены, что на некоторых портах искать – это бессмысленная трата времени, то не включайте эти порты в список поиска). Например, если известно, что СОМ-порты 2 и 4 имеют разъем 25-pin и переходники «9 в 25» не используются, то ПД на них искать нет смысла – штатный кабель ПД имеет разъем 9-pin и не может быть подключен к данным портам.
3. В параметрах поиска выберите модель FPrint-55К/ЕНВД.
4. Отметьте скорости обмена с ПД, на которых имеет смысл пытаться связаться с ПД (поиск на каждой скорости занимает некоторое время, поэтому, если Вы уверены, что некоторые скорости не могут быть настроены в ПД, то не включайте их в список поиска). Например, если обычно администратор настраивает скорость 115200, то имеет смысл искать на двух скоростях: 4800 и 115200.
5. Нажмите кнопку «Поиск» – драйвер начнет процесс поиска (указывается порт, на котором в данный момент осуществляется перебор и процент перебранных скоростей).
6. Процесс поиска можно остановить в любой момент, нажав кнопку «Прервать».
7. Если на каком-то порту на какой-то скорости был обнаружен ПД, то его модель и заводской номер появляются напротив порта, на котором она обнаружена (там же указывается скорость, на которой удалось установить связь с ПД).
8. Для сохранения найденных параметров в драйвере нажмите кнопку «К текущему» (при этом будет изменено Наименование, Порт и Скорость текущего логического устройства драйвера). При нажатии кнопки «Для всех» в драйвере будут удалены все логические устройства, а на замену будет создано по одному для каждой найденной ПД (с соответствующими значениями параметров **Наименование**, **Порт** и **Скорость**).
9. Для выхода из режима поиска нажмите кнопку «Заккрыть».

Приложение 4

Служебные режимы

Информация о ПД

Для получения информации о ПД необходимо включить ПД с нажатой кнопкой проточки ЧЛ. После однократного звукового сигнала отпустить кнопку, на чековой ленте распечатается:

```

-----
      ТОРГОВЫЙ ОБЪЕКТ №1
      ДОБРО ПОЖАЛОВАТЬ!
-----

      FPrint-55
      ИНФОРМАЦИЯ О ПД

FPrint-55
ЭЛЕКТРОННЫЙ БЛОК                X.X
КОД ЗАЩИТЫ 1
XXXXXXXXXXXXXXXXXXXX            НЕНОРМ
КОД ЗАЩИТЫ 4
XXXXXXXXXXXXXXXXXXXX            НЕНОРМ
КОД ЗАЩИТЫ 6
1234567890123456              НОРМ
БАТАРЕЯ (2.2 - 3.3)            3.2V
                                НОРМ
DATAFLASH                       НОРМ
ПАМЯТЬ ПД АКТИВИЗИР.           НЕТ
ЭКЛЗ                             НЕТ
НАРАБОТКА
А-ОТРЕЗЧ., ВСЕГО                120
ДВИГАТЕЛЬ, ВСЕГО                1653426
ГОЛОВКА, ВСЕГО                  1218988
А-ОТРЕЗЧ., СВРОС                0
ДВИГАТЕЛЬ, СВРОС                0
ГОЛОВКА, СВРОС                  0
ТЕМПЕРАТУРА ГОЛОВКИ            20С
ID СЕРИИ
1                                XXXX
2                                XXXX
СВЯЗЬ С ПК
КАНАЛ ОБМЕНА                     RS232
СКОРОСТЬ БЫЛА                    115200
СКОРОСТЬ ВРЕМЕННО                 4800
ДОК. 00000388                    18-05-10 12:56
ПД                                0001002

      СПАСИБО
      ЗА ПОКУПКУ!
-----

```

Для идентификации ПД выводиться информация о внутреннем ПО, введенные коды защиты и их корректность. Если память ПД активизирована, то в чеке будут выведены параметры активизации памяти ПД / перерегистрации, количество закрытых смен. Также выводится текущая скорость с ПК и данные о наработке принтера.

Демонстрационная печать

Для просмотра различных шрифтов и яркости печати ПД позволяет произвести демонстрационную печать без использования ПК. Для этого необходимо включить ПД с нажатой кнопкой прототки ЧЛ. После двух звуковых сигналов отпустить кнопку, начнется демонстрационная печать.

Демонстрационная печать производится блоками. Строки текста для демонстрационной печати заполняются символами с кодами во внутренней кодировке с 0 до 161. Каждый блок состоит из 9 строк, в 10 строке блока показана скорость при текущих настройках. При печати блока устанавливаются настройки: Шрифт, Яркость шрифта. По завершении демонстрационной печати все настройки шрифта восстановятся в исходное состояние.

Пример демонстрационной печати:

```

-----
ТОРГОВЫЙ ОБЪЕКТ №1
ДОБРО ПОЖАЛОВАТЬ!
-----

FPrint-55
ДЕМОНСТРАЦИОННАЯ ПЕЧАТЬ

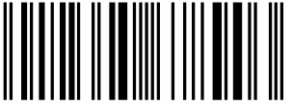
ШРИФТ 1, ЯРКОСТЬ 4
*****
АВВГДЕЖЗИЙКЛМНОПРСТУФХЦЧШЩЪЫЬЭЮЯ!"#
№%&'()*+,-./0123456789:;<=>?@ABCDEFGHI
HIJKLMNOPQRSTUVWXYZ[\]^_`abcdefghijklmnop
lmnopqrstuvwxyz{|}~абвгдежзийклмноп
рстуфхцчшщъыьэюя№€ЁАВВГДЕЖЗИЙКЛМНОП
РСТУФХЦЧШЩЪЫЬЭЮЯ!"#№%&'()*+,-./0123
456789:;<=>?@ABCDEFGHIJKLMNOPQRSTUVWXYZ[\]^
_`abcdefghijklmnopqrstuvwxyz{
|}~абвгдежзийклмнопрстуфхцчшщъыьэюя
№€Ёё

Скорость 36 СТР/С (109 ММ/С)
-----

ШРИФТ 3, ЯРКОСТЬ 14
*****
АВВГДЕЖЗИЙКЛМНОПРСТУФХЦЧШЩЪЫЬЭЮЯ!"#
№%&'()*+,-./0123456789:;<=>?@ABCDEFGHI
HIJKLMNOPQRSTUVWXYZ[\]^_`abcdefghijklmnop
klmnopqrstuvwxyz{|}~абвгдежзийклмноп
рстуфхцчшщъыьэюя№€ЁАВВГДЕЖЗИЙКЛМНОП
РСТУФХЦЧШЩЪЫЬЭЮЯ!"#№%&'()*+,-./0123
456789:;<=>?@ABCDEFGHIJKLMNOPQRSTUVWXYZ[\]^
_`abcdefghijklmnopqrstuvwxyz{
|}~абвгдежзийклмнопрстуфхцчшщъыьэюя
№€Ёё

Скорость 39 СТР/С (ММ/С)

125 ТЕСТ
125 ТЕСТ
125 ТЕСТ
125 ТЕСТ


4 602242 001737

К30 ДОК. 00000005 15-02-10 10:53
ИНН 123456789012
ПД 0001002

СПАСИБО
ЗА ПОКУПКУ!
-----
    
```

Сервисный режим

Сервисный режим предназначен для настройки подключения изделия по одному из поддерживаемых ПД интерфейсов (RS-232 или USB), выбора протокола обмена и для включения либо выключения автоотрезчика.

Для входа в сервисный режим нужно включить ПД с нажатой кнопкой промотки ЧЛ, дождаться четвёртого звукового сигнала и отпустить кнопку промотки ЧЛ. ПД войдёт в сервисный режим и выведет на печать документ, в котором представлен перечень возможных действий: выход из сервисного режима, выбор канала обмена, управление работой автоотрезчика и выбор протокола обмена. После этого ПД ожидает выбора действия, который осуществляется путём нажатия на кнопку промотки ЧЛ – один, два, три или четыре раза (в зависимости от выбора) и отпускания её. При нажатии кнопки промотки ПД воспроизводит звуковой сигнал. Возможные действия описаны ниже.

Печатается на ЧЛ	Выполняемое действие
<p style="text-align: center;">СЕРВИСНЫЙ РЕЖИМ</p> <ol style="list-style-type: none"> 1. Выход 2. Канал обмена 3. Автоотрезчик 4. Протокол обмена 	<p>Меню «Сервисный режим», в котором можно выбрать одно из перечисленных действий:</p> <ul style="list-style-type: none"> – Выйти из сервисного режима (один раз нажать кнопку промотки). – Перейти в подменю «Канал обмена» (два раза нажать кнопку промотки). – Настроить работу автоотрезчика (трижды нажать кнопку промотки). – Перейти в подменю «Протокол обмена» (четыре раза нажать кнопку промотки). <p>После выбора действия ПД промотает 4 см ЧЛ и выведет на печать наименование выбранного подменю: «Канал обмена», «Автоотрезчик» либо «Протокол обмена». Далее представлены все возможные варианты.</p>
<p style="text-align: center;">Канал обмена: RS-232</p> <ol style="list-style-type: none"> 1. Выход 2. RS-232 3. USB <p style="text-align: center;">XX включен</p>	<p>Подменю «Канал обмена»</p> <p>При выборе подменю «Канал обмена» на печать будет выведено сообщение: «Канал обмена: XX», где XX – текущий интерфейс. В подменю «Канал обмена» можно выбрать одно из перечисленных действий:</p> <ul style="list-style-type: none"> – Выйти из режима выбора интерфейса (один раз нажать кнопку промотки). При этом ПД выйдет из подменю «Канал обмена» и перейдет к меню «Сервисный режим». – Выбрать интерфейс RS-232 (два раза нажать кнопку промотки). – Выбрать интерфейс USB (три раза нажать кнопку промотки). <p>После выбора интерфейса ПД промотает 4 см ЧЛ, выведет на печать информацию об установленном интерфейсе «XX включен», где XX – выбранный интерфейс, промотает 4 см ЧЛ. После этого будет произведен переход к меню «Сервисный режим».</p>
<p style="text-align: center;">Автоотрезчик: включен</p> <ol style="list-style-type: none"> 1. Выход 2. Включить 3. Выключить <p style="text-align: center;">Автоотрезчик XX</p>	<p>Подменю «Автоотрезчик»</p> <p>При выборе подменю «Автоотрезчик» на печать будет выведено сообщение о текущем режиме работы автоотрезчика: «Автоотрезчик XX», где XX – текущее состояние автоотрезчика: включен или выключен. В данном подменю можно выбрать одно из перечисленных действий:</p> <ul style="list-style-type: none"> – Выйти из режима управления работой автоотрезчика (один раз нажать кнопку промотки). – Включить автоотрезчик (два раза нажать кнопку промотки). – Выключить автоотрезчик (три раза нажать кнопку промотки). <p>После выбора режима работы автоотрезчика ПД промотает 4 см ЧЛ, выведет на печать сообщение «Автоотрезчик XX», где XX – установленный режим работы: включен или выключен, затем ПД промотает 4 см ЧЛ и произведет переход к меню «Сервисный режим».</p>

Печатается на ЧЛ	Выполняемое действие
<div style="border: 1px dashed black; padding: 10px; margin: 10px;"> <p style="text-align: center;">Протокол обмена: АТОЛ 2.4</p> <ol style="list-style-type: none"> 1.Выход 2.АТОЛ 2.4 3.ШТРИХ <p style="text-align: center; margin-top: 20px;">XX включен</p> </div>	<p>Подменю «Протокол обмена»</p> <p>При выборе подменю «Протокол обмена» на печать будет выведено сообщение: «Протокол обмена: XX», где XX – текущий протокол обмена.</p> <p>В данном подменю можно выбрать одно из перечисленных действий:</p> <ul style="list-style-type: none"> – Выйти из режима выбора протокола обмена (один раз нажать кнопку промотки), при этом ПД выйдет из подменю «Протокол обмена» и перейдет к меню «Сервисный режим». – Чтобы выбрать протокол обмена АТОЛ 2.4 (два раза нажать на кнопку промотки). – Чтобы выбрать протокол обмена ШТРИХ (три раза нажать кнопку промотки). <p>После выбора протокола обмена ПД промотает 4 см ЧЛ, выведет на печать информацию о выбранном протоколе обмена «XX включен», где XX – выбранный протокол обмена, промотает 4 см ЧЛ. После этого будет произведен переход к меню «Сервисный режим».</p>

Приложение 5

Требования безопасности

Перед допуском к эксплуатации ПД операторы и специалисты по обслуживанию и ремонту ПД должны пройти обучение и инструктаж по технике безопасности.

Лица, не прошедшие инструктаж по технике безопасности, к работе на ПД не допускаются.

Рабочее место оператора должно быть оборудовано трехполюсной розеткой. Подводку питающего напряжения сети 220 В к розетке осуществлять в соответствии с требованиями «Правил устройства электроустановок» (ПУЭ) и учетом квалификации помещений по степени опасности. Заземляющий контакт розетки должен быть присоединен к заземляющему устройству проводом с сечением не менее $1,5 \text{ мм}^2$. ПД и подключенное к нему оборудование должны быть заземлены.

Запрещается оставлять включенный ПД без присмотра.

Запрещается работа при снятом кожухе.

При работе с ПД необходимо принимать меры, исключающие удары и падение ПД.

При окончании работы, в перерывах или в случае остановки по другим причинам ПД должна быть выключена и отсоединена от электрической сети.

ВНИМАНИЕ! не разрешается подключать ПД к сети электропитания до ввода в эксплуатацию!

Для заметок

Для заметок

Принтеры документов для ЕНВД предназначены для использования организациями и индивидуальными предпринимателями – плательщиками единого налога на вмененный доход. Принтеры документов для ЕНВД марки FPrint ориентированы на различные масштабы предприятий и объем работы.

Это универсальные модели, полностью отвечающие требованиям рынка. Модели FPrint разработаны с учетом индивидуальных требований, предъявляемых предприятиями различных сфер и масштабов к надежности, функциональности, стоимости и экономичности эксплуатации, внешнему виду и скорости работы.

5 причин купить FPrint

- **Соответствие требованиям закона**

Согласно ФЗ №162 документ, предоставляемый покупателю, должен содержать указанную в законе информацию. Документ, печатаемый принтером документов для ЕНВД FPrint, содержит все необходимое.

- **Инструмент контроля**

Наличие инструмента контроля над действиями персонала. Информация обо всех расчетах с покупателями содержится в памяти принтера документов для ЕНВД FPrint.

- **Комфорт**

Удобство работы за счет простой заправки бумаги, наличия автоматического отрезчика, возможности вертикального и горизонтального крепления, компактных размеров оборудования.

- **Лёгкость подключения**

С помощью нашего драйвера «АТОЛ: Драйвер ККМ», входящего в комплект поставки, Вы легко и просто подключите принтер документов для ЕНВД ко всем наиболее распространенным пакетам программного обеспечения. FPrint имеют сертификат «1С: СОВМЕСТИМО» и могут без дополнительных доработок взаимодействовать с программными продуктами фирмы «1С».

- **Универсальность**

Возможность выбрать подходящую модель принтера документов для ЕНВД FPrint в соответствии со спецификой именно Вашего предприятия. Мы предлагаем широкий модельный ряд принтеров документов для ЕНВД.