

POS-компьютер АТОЛ.EasyPOS lite руководство по эксплуатации

АТ016.00.00 РЭ

Торгтехника.РФ
<https://obtorg.ru>



Москва, 2010

Версия документации: 1.4 (от 05.10.2010).

Содержание

Введение	4
Комплект поставки	4
Питание POS-компьютера	4
Требования безопасности	5
Порядок ввода в эксплуатацию	5
Основные характеристики	6
Внешний вид POS-компьютера.....	7
Вид спереди	7
Вид сверху.....	8
Вид сбоку	9
Вид сзади.....	10
Стандартная раскладка клавиатуры	11
PS/2 порт клавиатуры.....	12
Ethernet-порт	12
Порты USB (host).....	12
Порт USB (device).....	12
COM-порты	12
Разъем для SD карт.....	13
Разъем для питания ККМ	13
Работа от аккумуляторных батарей	13
Дисплей.....	13

Введение

Данное руководство по эксплуатации предназначено для общего ознакомления с POS-компьютером АТОЛ.EasyPOS *lite*. В руководстве приведены общие сведения о POS-компьютере и требования к его эксплуатации, описан порядок установки и проверки работоспособности POS-компьютера.

POS-компьютер представляет из себя компактный ПК, предназначенный для автоматизации торговли, и позволяющий создать полнофункциональную высокоинтегрированную систему, дающую пользователю возможность самостоятельно выбрать составляющие ее компоненты.

На POS-компьютере установлена операционная система WinCE 5.0 и программное обеспечение Frontol WinCE.

Комплект поставки

№	Наименование	Количество
1	АТОЛ.EasyPOS <i>lite</i>	1
2	SD карта памяти 1Gb (внутри устройства)	1
3	Комплект упаковки	1
4	Кабель питания POS-ККМ	1
5	Блок питания PowerWin PW-060A 01 Y240 + кабель питания	1
6	Руководство по эксплуатации АТ016.00.00 РЭ (на SD карте)	1
7	Инструкция по сервисному обслуживанию и ремонту АТ016.00.00 РД (на SD карте)	1
8	Гарантийный талон	1
9	ПО Frontol WinCE	1
10	Frontol для WinCE «Руководство Администратора»	1
11	Frontol для WinCE «Руководство Оператора»	1
12	ОС WinCE 5.0	1
13	Инструкция по быстрому запуску	1

Питание POS-компьютера

Питание POS-компьютера осуществляется от электрической сети переменного тока 220 В (+ 10 %, - 15 %) через блок питания, входящий в комплект поставки. Блок питания преобразовывает напряжение 220 В в 24 В.

При подключении или отключении разъема блока питания от POS-компьютера необходимо убедиться, что блок питания отключен от сети 220 В.

При использовании других блоков питания не гарантируется работоспособность POS-компьютера, и, в случае выхода из строя, машина не подлежит гарантийному обслуживанию и ремонту.

При питании ККМ от разъема POS-компьютера суммарная потребляемая мощность POS-компьютера и ККМ не должна превышать мощности блока питания.

Примечание: мощность, потребляемая POS-компьютером составляет 20 Вт, мощность блока питания, входящего в комплект поставки – 60 Вт.

Требования безопасности

Пуско-наладочные работы, техническое обслуживание и ремонт должны производить только специалисты, прошедшие инструктаж по технике безопасности.

Рабочее место оператора должно быть оборудовано трехполюсной розеткой. Подводку питающего напряжения сети 220 В к розетке осуществлять в соответствии с требованиями «Правил устройства электроустановок» (ПУЭ) и учетом квалификации помещений по степени опасности. Заземляющий контакт розетки должен быть присоединен к заземляющему устройству проводом с сечением не менее 1,5 мм².

Порядок ввода в эксплуатацию

При внесении устройства с холода в теплое помещение необходимо дать ей прогреться при комнатной температуре, не распаковывая, в течение как минимум 6 часов.

Перед распаковкой необходимо проверить целостность упаковки. При распаковке необходимо проверить комплектность, убедиться в отсутствии внешних дефектов, которые могли возникнуть в процессе транспортировки.

При выборе места для установки POS-компьютера необходимо руководствоваться следующими указаниями:

- освещенность рабочего места должна быть не менее 300 лк при общем и комбинированном освещении;
- необходимо избегать попадания прямых лучей света;
- не допускаются места с повышенной запыленностью;
- не допускается использование мест вблизи или над открытым огнем;
- не допускается использование мест вблизи радиаторов центрального отопления или нагревательных приборов (расстояние от них до POS-компьютера должно быть не менее 1 м), холодильных комнат или воздушных кондиционеров, воды, а также мест, где вода может попадать на POS-компьютер;
- необходимо исключить воздействие вибрации и ударов;
- к месту установки POS-компьютера должна быть подведена сеть электропитания с заземляющим проводом.

Для включения POS-компьютера подключите блок питания к соответствующему разъему, подключите блок питания к сети 220 В и нажмите кнопку включения POS-компьютера.

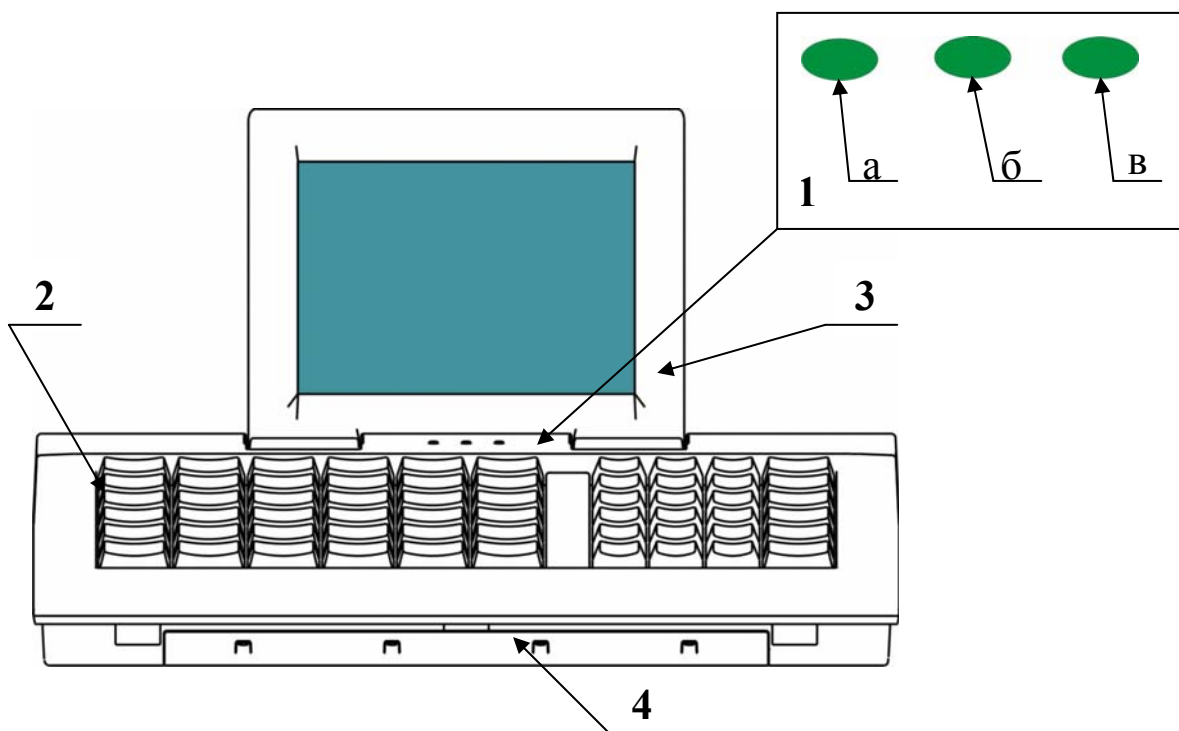
Основные характеристики

Характеристика	Значение
Габаритные размеры, мм	290×250×220
Экран	5,6", 640×480, 16 бит цветов
Дисплей покупателя	1 строка, 16 символов (высота символов 9 мм)
Считыватель магнитных карт	3 дорожки
Встроенный аккумулятор	4×аккумулятора AA 1,2 В, 1,5 А·ч
Процессор	Samsung, 266 МГц
ПЗУ	128 Мб
ОЗУ	64 Мб
Интерфейсные порты	3×RS-232
	4×USB (host)
	1×USB (device)
	1×Ethernet 10Mb
	1×PS/2 (только для подключения клавиатуры)
	1×SD карта (до 2 Гб)
Клавиатура	60 клавиш
Питание	24 В (имеется разъем для питания ККМ 24 В)
Температура	Рабочая: +10...+ 35 °С
	Хранения: -10... +60 °С
Относительная влажность	Рабочая: 85% при +35 °С
	Хранения: до 90% при +35 °С
Давление	от 84 до 107 кПа (от 631 до 805 мм рт.ст.)

Внешний вид POS-компьютера

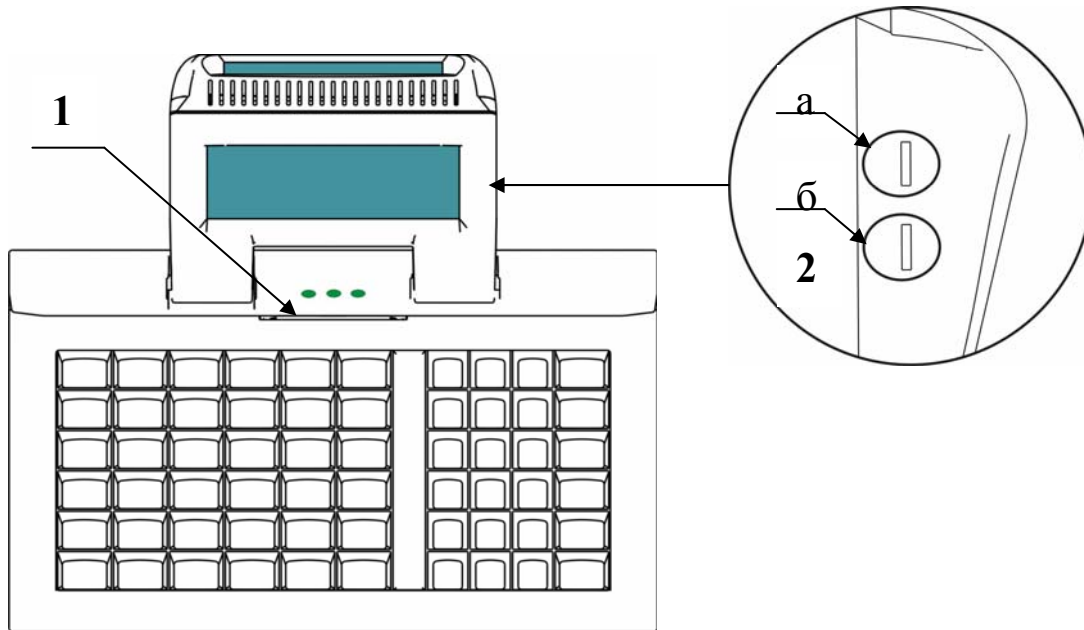
Вид спереди

- 1 Панель индикации
 - а индикатор включения устройства
 - б индикатор питания
 - в индикатор обращения к SD карте или внутреннему ПЗУ устройства
- 2 Клавиатура
- 3 Дисплей кассира
- 4 Аккумуляторный отсек



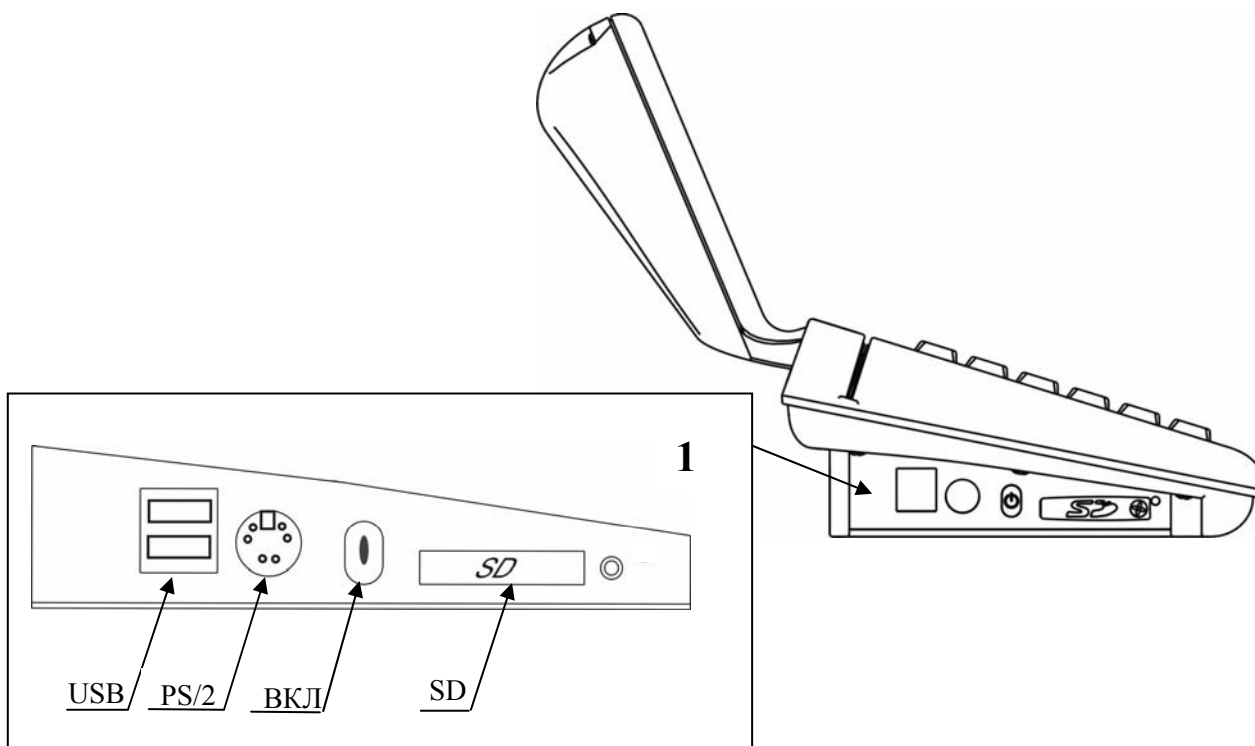
Вид сверху

- 1 Устройство для чтения карт
- 2 Панель настройки дисплеев
 - а настройка яркости дисплея покупателя
 - б настройка яркости дисплея кассира



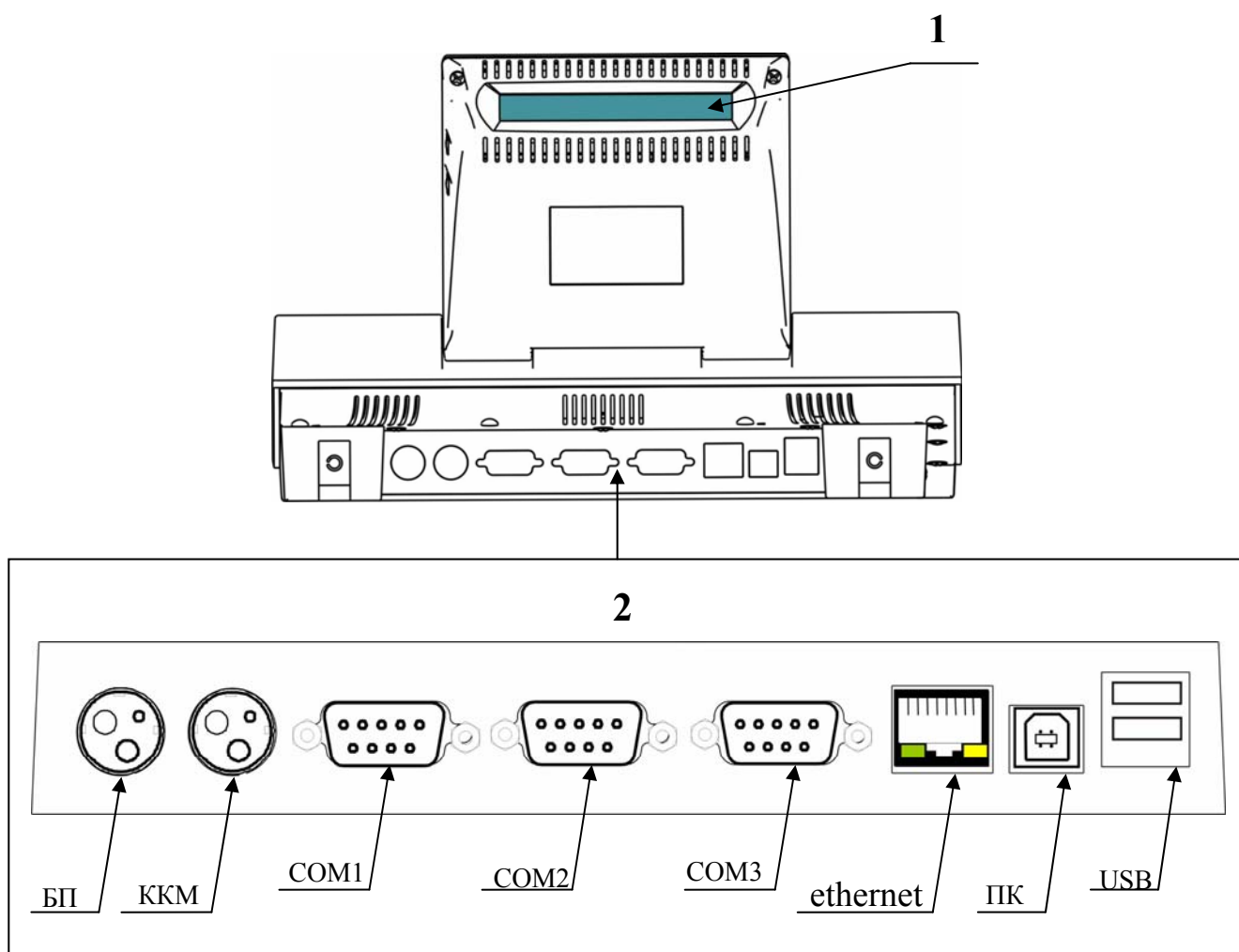
Вид сбоку

- | | |
|------|-----------------------------------|
| 1 | Боковая панель |
| USB | 2 разъема USB-host |
| PS/2 | разъем для подключения клавиатуры |
| ВКЛ | кнопка включения устройства |
| SD | разъем для SD карт |



Вид сзади

- 1 Дисплей покупателя
- 2 Задняя панель
- БП разъем для подключения блока питания
- ККМ разъем для подключения ККМ с питанием 24 В
- COM1 COM-порт 1
- COM2 COM-порт 2
- COM3 COM-порт 3
- ethernet разъем для подключения к локальной сети
- ПК USB разъем для подключения к ПК
- USB 2 разъема USB-host



Стандартная раскладка клавиатуры

Типовая раскладка клавиатуры, входящая в комплект поставки АТОЛ.EasyPOS *lite* имеет следующий вид:

ККМ	Сервис	Разрез поз <small>отмена</small>	Клиент <small>отмена</small>	Скидки поз <small>отмена</small>	% Поз \$	колич Редакт цена	Услуги	Блок	Выход
Просмотр	Чек	Разрез чек <small>отмена</small>	Карта <small>отмена</small>	Скидки чек <small>отмена</small>	% Чек \$	+ Изм колич -	Режим	X	C
Shift	ВН	Возврат по чеку	Код +	Артикул x	Своб 1/X	7	8	9	Закреть чек
Alt	ВЫП	Обмен	ШК -	Цена	Наим %	4	5	6	БАНК
Ctrl	Сумма ящика	Сторно	Tab	↑	Back Space	1	2	3	НАЛИЧН
Space	Открыть ящик	Отмена чека	←	↓	→	0	00	.	РАСЧЕТ =

PS/2 порт клавиатуры

К PS/2 порту возможно подключение стандартной или специализированной клавиатуры стандарта PS/2.

Внимание! При подключении к этому порту PS/2 мыши, она работать не будет.

Ethernet-порт

Ethernet-порт предназначен для подключения POS-компьютера к локальной сети. Пропускная способность порта составляет 10Мб/сек.

Порты USB (host)

POS-компьютер имеет 4 порта USB-host. Порты предназначены для подключения к POS-компьютеру внешних USB устройств и поддерживают работу по спецификации USB 1.1.

Имеется возможность подключения фискальных регистраторов по интерфейсу USB (к порту COM8).

Примечание: в данной версии оборудования не поддерживается работа с внешними дисплеями покупателя, подключаемыми по интерфейсу USB.

Порт USB (device)

Порт USB-device предназначен для подключения POS-компьютера к ПК по интерфейсу USB 1.1.

COM-порты

POS-компьютера имеет 3 COM-порта, стандарта RS-232C, поддерживающие скорости передачи данных от 1200 до 115200 бод. К этим портам возможно подключение следующих устройств:

- фискальный регистратор;
- модем;
- дисплей покупателя (подключается к порту COM6 на скорости 9600 бод);
- принтер;
- считыватель магнитных карт (подключается к порту COM5 на скорости 115200 бод);
- сканер штрих-кодов;
- и т. д.

Разъем для SD карт

POS-компьютер поддерживает работу с картами памяти SD. Поддерживаются карты с объемом памяти до 2 Гб включительно.

Разъем для питания ККМ

Предусмотрен разъем для питания ККМ от POS-компьютера. При этом оба устройства (ККМ и POS-компьютер) будут питаться от одного блока питания, подключенного к разъему питания POS-компьютера.

Данная возможность предназначена только для ККМ с напряжением питания 24 В, при этом суммарная потребляемая мощность POS-компьютера и ККМ не должна превышать мощности блока питания.

Работа от аккумуляторных батарей

В POS-компьютере имеется аккумуляторный отсек, предназначенный для установки четырех аккумуляторов формата AA. Аккумуляторы необходимы для обеспечения хода внутренних часов POS-компьютера, а также возможности завершить работу в штатном режиме в случае отключения внешнего источника питания. Полностью заряженных аккумуляторов хватает приблизительно на 30 минут автономной работы.

Внимание! Не допускается использование вместо аккумуляторов батарей питания!

Примечание: При автономной работе, питание ККМ не осуществляется от POS-компьютера.

Дисплей

POS-компьютер имеет два встроенных дисплея для отображения информации: дисплей кассира с диагональю 5,6", на котором отображается вся информация, необходимая для работы кассира, и однострочный 16-символьный дисплей покупателя, предназначенный для вывода такой информации, как сумма текущей позиции в чеке, итог чека и т.д.

Для заметок

