



РУКОВОДСТВО ПОЛЬЗОВАТЕЛЯ ДЛЯ  
ПРИНТЕРА ШТРИХ КОДОВ  
RT700/RT730



# СОДЕРЖАНИЕ

1	Принтер штрих кодов	001
1.1	Содержимое упаковки	001
1.2	Знакомство с принтером	002
2	Подготовка принтера к работе	006
2.1	Открытие принтера	006
2.2	Загрузка ленты	007
2.3	Загрузка рулона этикеток	012
2.4	Подключение принтера к управляющему компьютеру	014
2.5	Установка драйвера принтера и GoLabel с помощью компакт-диска Super Wizard	016
3	Настройка панели управления и работа с ней	021
3.1	Панель управления	021
3.2	Калибровка этикеток и самотестирование	022
3.3	Предупреждения об ошибках	024
4	NetSetting для Ethernet	025
4.1	Установка программного обеспечения NetSetting	025
4.2	Интерфейс NetSetting	026
5	Принадлежности	033
5.1	Подготовительные действия	033
5.2	Установка отделителя	035
5.3	Установка резака	041
6	Обслуживание и регулировка	045
6.1	Очистка печатающей головки	045
6.2	Устранение неисправностей	046
	Приложение	
	Технические характеристики изделия	
	Интерфейс	

## ДЕКЛАРАЦИЯ О СООТВЕТСТВИИ СТАНДАРТАМ ФЕДЕРАЛЬНОЙ КОМИССИИ ПО СВЯЗИ США ДЛЯ ПОЛЬЗОВАТЕЛЕЙ В АМЕРИКЕ

Это устройство было испытано и признано соответствующим ограничениям для Класса А цифровых устройств в соответствии с Частью 15 Правил Федеральной комиссии связи. Эти требования установлены с целью обеспечения помехоустойчивости и предотвращения возникновения помех при эксплуатации в условиях коммерческих помещений. Данное устройство генерирует, использует и может излучать энергию на радиочастотах. Будучи установленным и используемым с отклонением от требований инструкции производителя, оно также может стать источником радиопомех. Эксплуатация устройства в жилых помещениях может привести к созданию радиопомех. В этом случае пользователь будет обязан устранить их причину за свой счет.

## ДЕКЛАРАЦИЯ О СООТВЕТСТВИИ СТАНДАРТАМ EMS И EMI ДЛЯ ПОЛЬЗОВАТЕЛЕЙ В ЕВРОПЕ

Это устройство было испытано и признано соответствующим требованиям в области электромагнитной совместимости, основанным на стандартах EN 55022:1998+A1:2000+A2:2003, CISPR 22, класс А EN 55024: 1998+A1: 2001+A2: 2003, IEC 61000- 4 серия EN 61000-3-2 / 2000 & EN 61000-3-3 / 1995. Это устройство также было испытано и признано соответствующим европейскому стандарту EN55022 в области предельных значений как обычных, так и кондуктивных излучений.

## СЕРИЯ RT700, К КОТОРОЙ ОТНОСИТСЯ ДАННАЯ ДЕКЛАРАЦИЯ, СООТВЕТСТВУЕТ ТРЕБОВАНИЯМ СЛЕДУЮЩИХ СТАНДАРТОВ

EN55022: 1998, CISPR 22, класс А / EN55024: 1998 / IEC 61000-4 серийный / EN61000-3-2: 2000 / EN 6100-3-3: 1995 / CFR 47, часть 15/CISPR 22 3-я редакция: 1997, класс А / ANSI C63.4: 2001 / CNS 13438 / IEC60950-1: 2005 (EN 60950-1: 2006+A11: 2009) / GB4943: 2001 / GB9254: 1998 / GB17625.1: 2003 / EN60950-1: 2001

### Внимание

---

- \* Неправильная замена батареи влечет опасность взрыва. Заменяйте только на батареи эквивалентного типа, рекомендованные производителем.
- \*\* Сдавайте использованные батареи на утилизацию в соответствии с инструкциями производителя.
- \*\*\* Используйте только с указанной моделью источника питания.
- \*\*\*\* Изменения или модификации, не одобренные в прямой форме стороной, ответственной за соответствие устройства нормативам, могут привести к лишению пользователя юридических прав на эксплуатацию данного оборудования.

# ИНСТРУКЦИИ ПО ТЕХНИКЕ БЕЗОПАСНОСТИ

Внимательно прочтите нижеприведенные инструкции.

1. Берегите устройство от влажности.
2. Перед подключением устройства к электрической розетке проверьте напряжение источника питания.
3. Перед вставкой штекера питания в гнездо питания убедитесь, что принтер отключен.
4. Во избежание повреждений от возможных кратковременных скачков напряжения рекомендуется подключить принтер к стабилизатору напряжения.
5. Во избежание поражения электрическим током на устройство не должны попадать жидкости.
6. В целях безопасности и сохранения гарантии устройство должны открывать только специалисты по обслуживанию, обладающие соответствующей квалификацией.
7. Ни в коем случае не следует выполнять ремонт или отладку устройства, находящегося под напряжением.

# 1 Принтер для печати штрих кодов

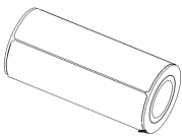
## 1.1 Содержимое упаковки

Убедитесь, что в набор поставки принтера входит следующее:

- Принтер для печати штрих кодов RT700/RT730



- Материал для этикеток



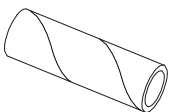
- Кабель USB



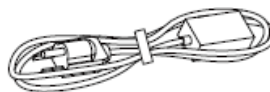
- Краткое руководство по RT700/RT730



- Модуль ленты  
Пустая сердцевина для ленты



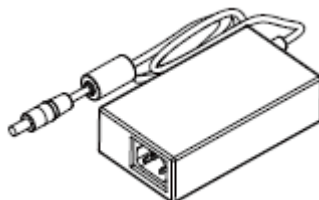
- Адаптер питания  
Кабель питания



Лента



Блок питания переменного тока



- Компакт диск с программным обеспечением GoLabel и руководством пользователя RT700/RT730.



Узлы ленты  
(комплект из 2)

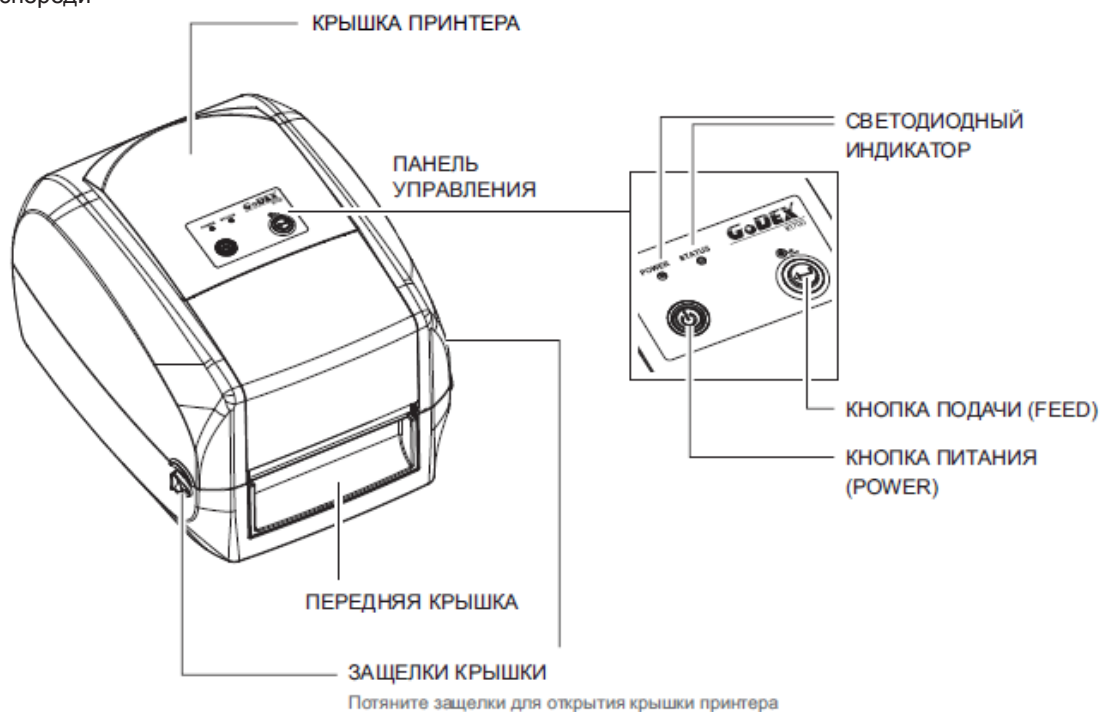


# 1 Принтер для печати штрих кодов

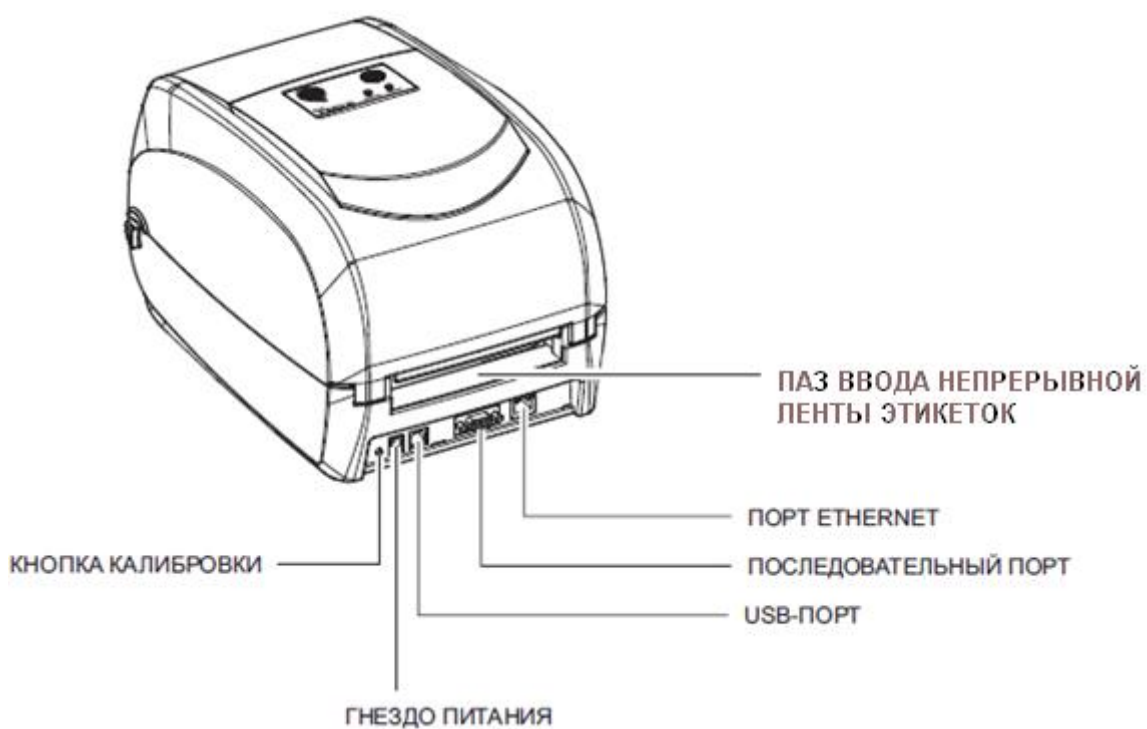
## 1.2 Знакомство с принтером

Обзор устройства

- Вид спереди

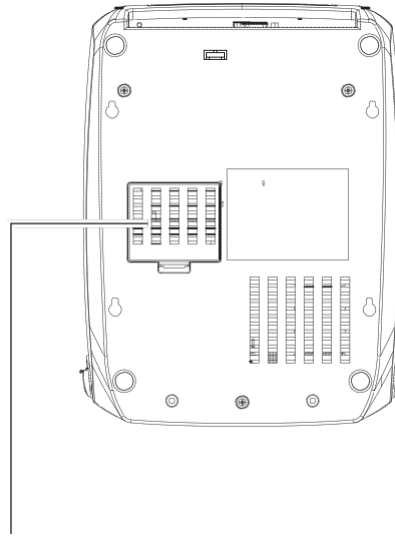


- Вид сзади



# 1 Принтер для печати штрих кодов

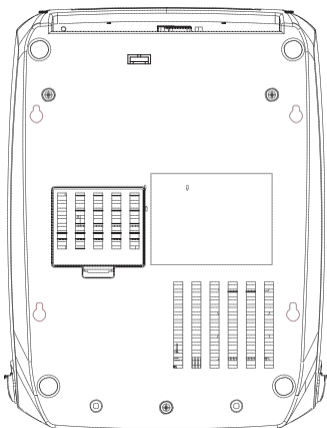
- Вид снизу



КРЫШКА ГНЕЗД ПОДКЛЮЧЕНИЯ МОДУЛЕЙ

## Примечание

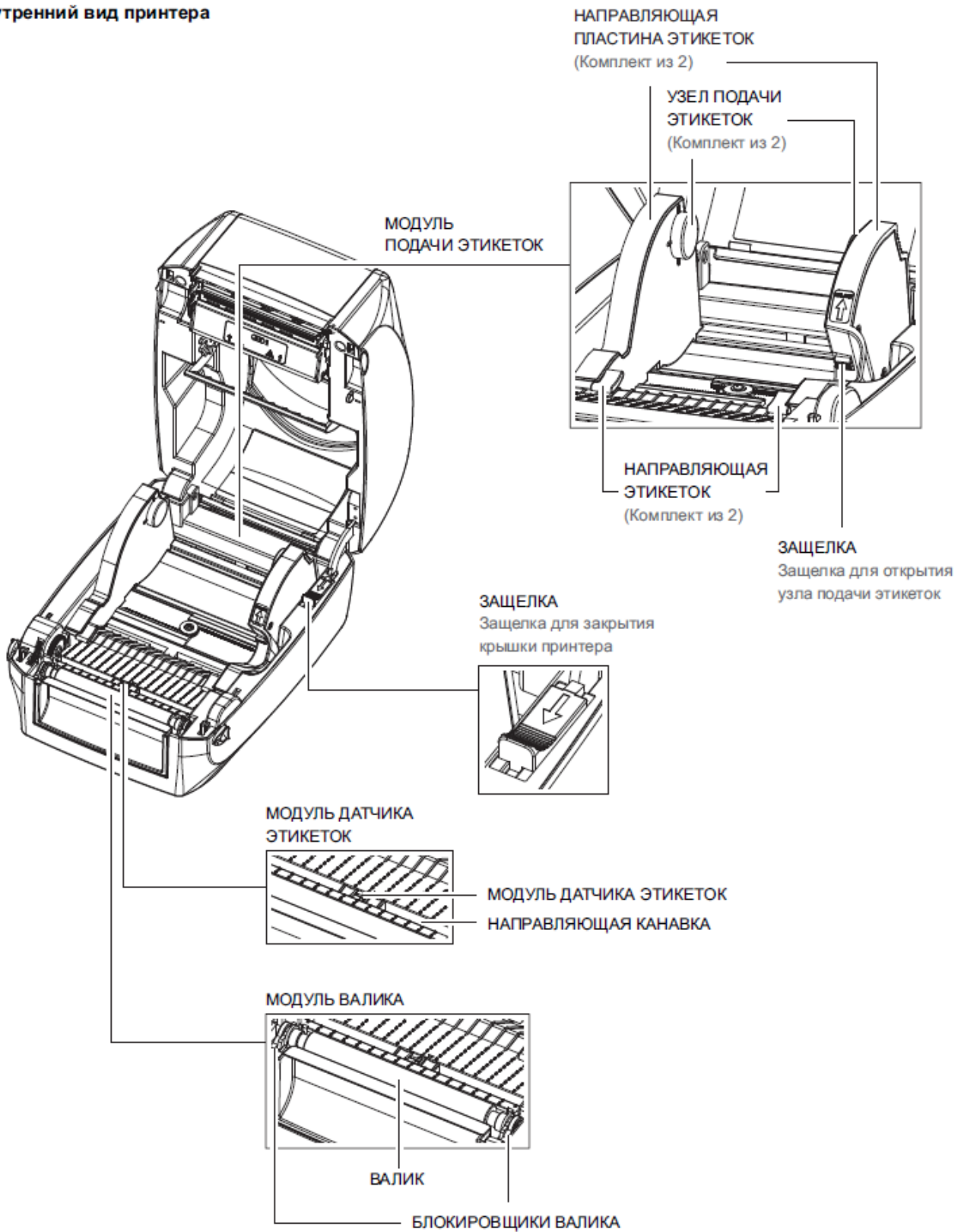
- \* Прорези не предназначены для использования при креплении на стене.



# 1

## Принтер для печати штрих кодов

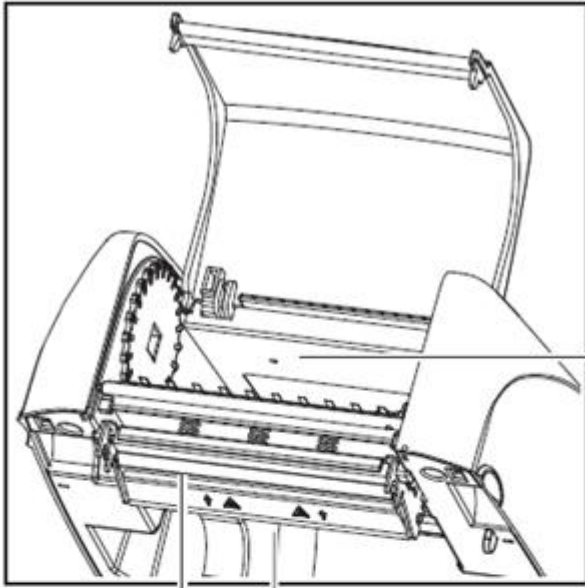
### Внутренний вид принтера



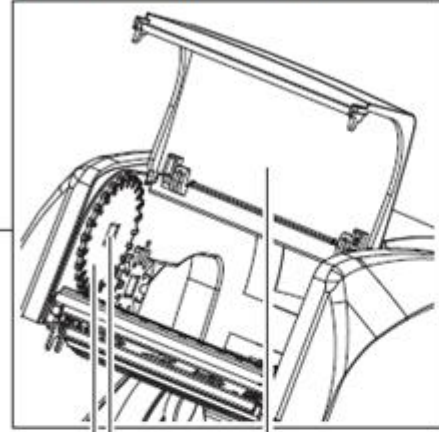


# 1 Принтер для печати штрих кодов

## Механизм печати



### МЕХАНИЗМ ПЕРЕМОТКИ ЛЕНТЫ



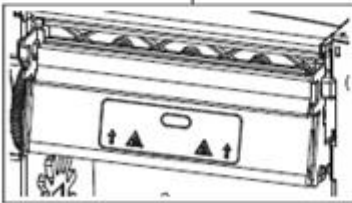
КРЫШКА

Крышка для механизма перемотки ленты

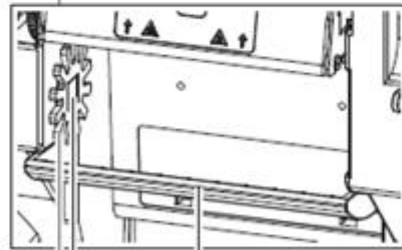
ВЫЕМКА НА КОЛЕСИКЕ ПЕРЕМОТКИ ЛЕНТЫ

КОЛЕСО ПЕРЕМОТКИ ЛЕНТЫ

### ПЕЧАТАЮЩАЯ ГОЛОВКА



### МЕХАНИЗМ ПОДАЧИ ЛЕНТЫ



ПРИЖИМ ДЛЯ БУМАГИ

ВЫЕМКА НА КОЛЕСИКЕ ПОДАЧИ ЛЕНТЫ

КОЛЕСИКО ПОДАЧИ ЛЕНТЫ

## 2 Подготовка принтера к работе

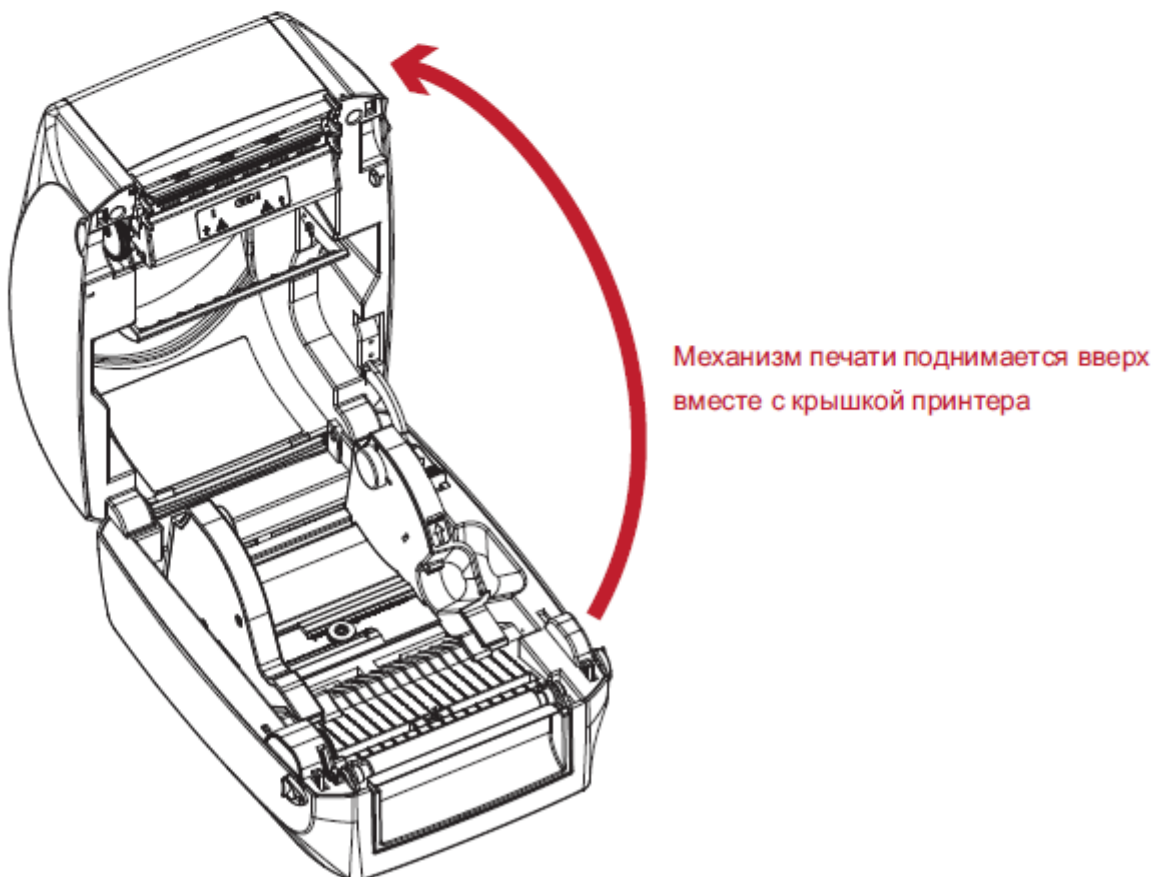
### 2.1 Открытие принтера

Откройте крышку принтера и механизм печати.

Поместите принтер на плоскую поверхность. Откройте крышку принтера, потянув защелки на обеих сторонах корпуса принтера, и поднимите крышку принтера.



Потяните защелки для открытия крышки принтера



## 2 Подготовка принтера к работе

### 2.2 Загрузка ленты

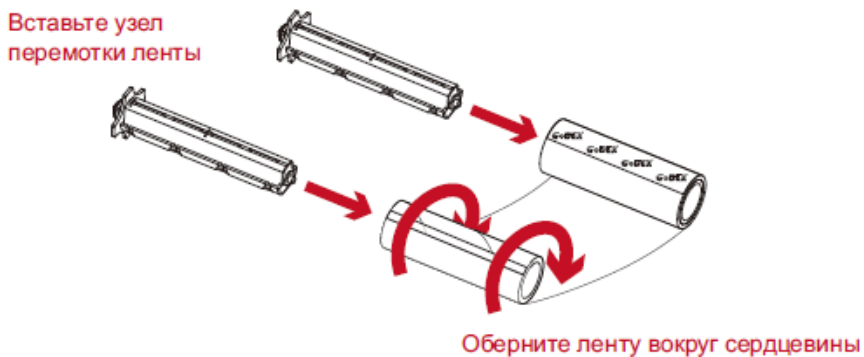
Установка нового модуля ленты



1. Прикрепите ленту к пустой сердцевине для ленты посредством липкой полоски на конце ленты.

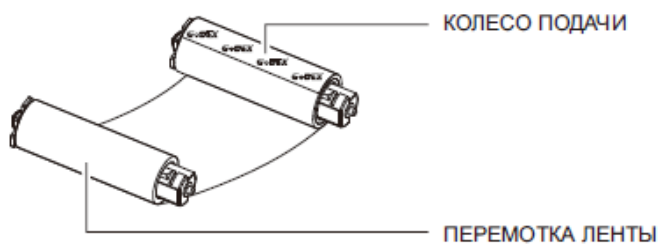


2. Вставьте узел перемотки ленты в пустую сердцевину ленты, к которой крепится новая лента. Оберните ленту вокруг сердцевины 2-3 раза.



3. Модуль ленты собирается, как показано ниже.

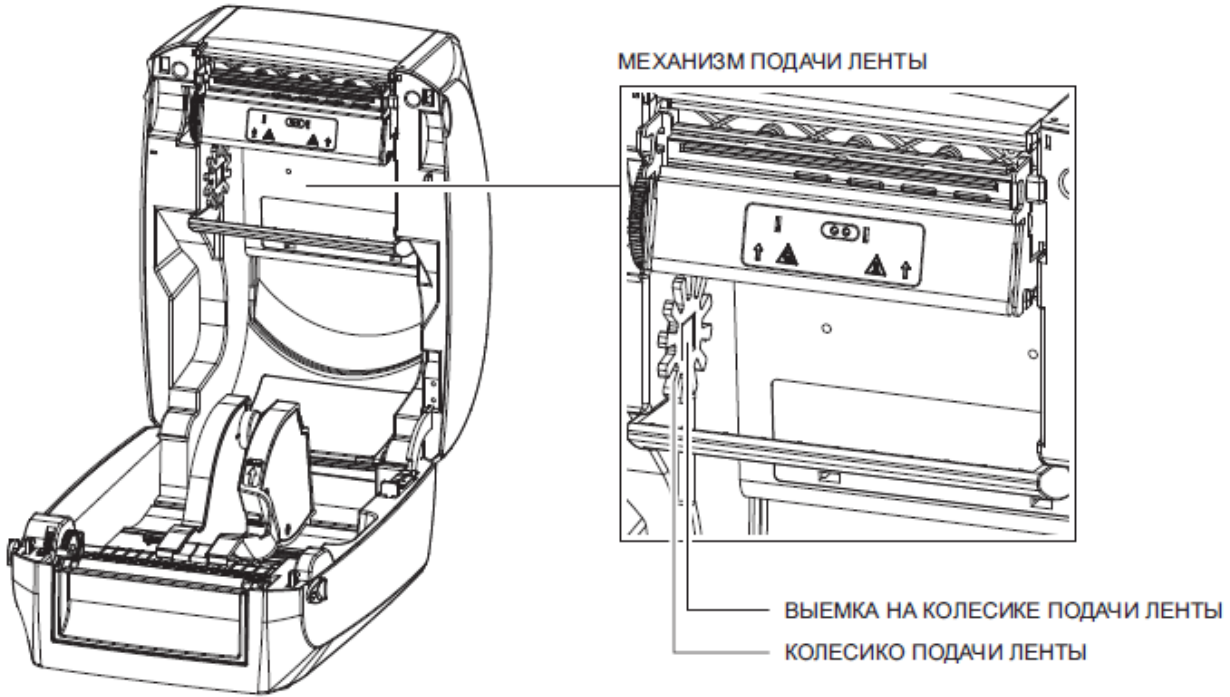
НОВЫЙ МОДУЛЬ ЛЕНТЫ



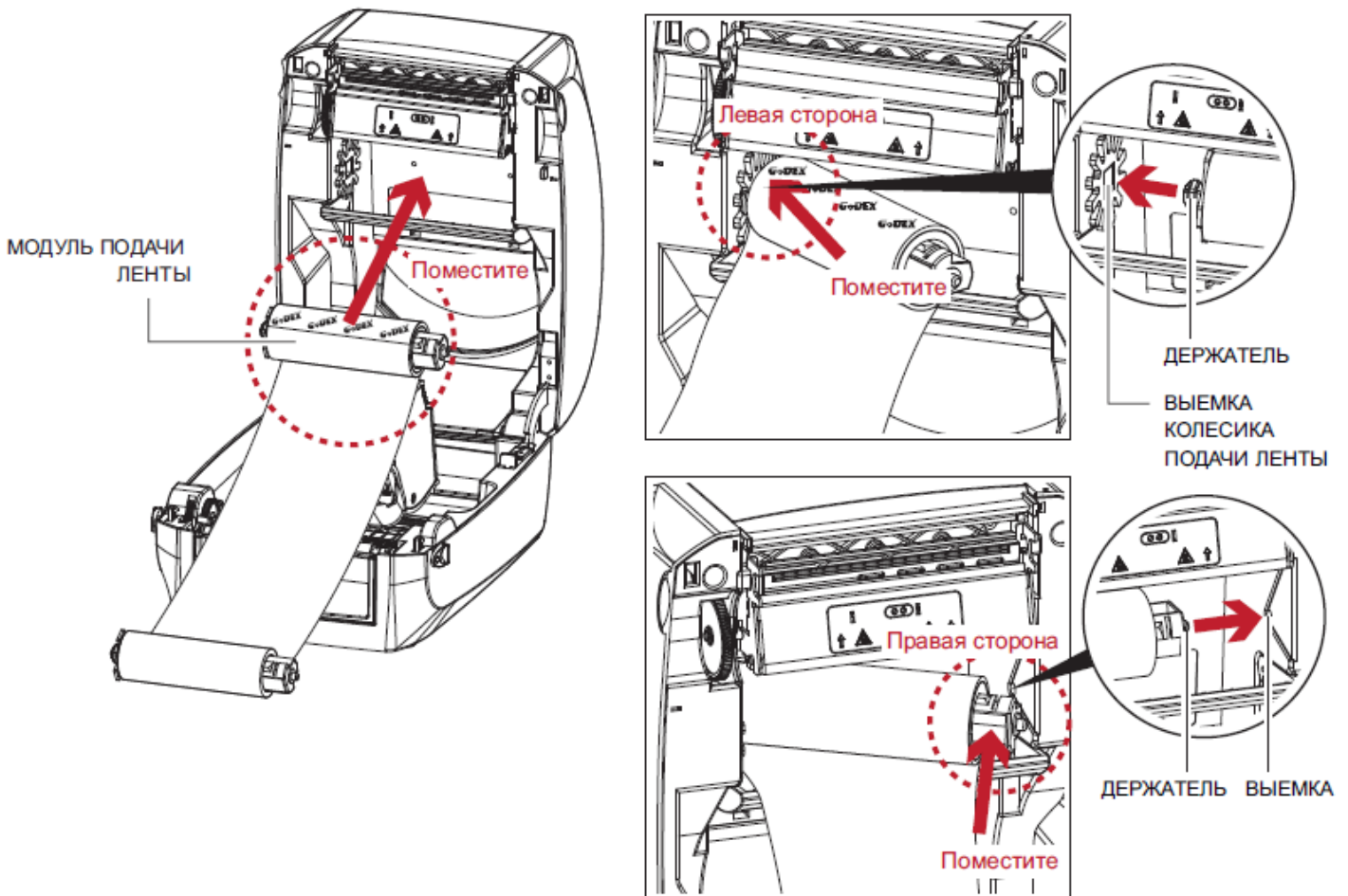
Загрузка ленты в принтер  
Для модуля подачи ленты

# 2

## Подготовка принтера к работе

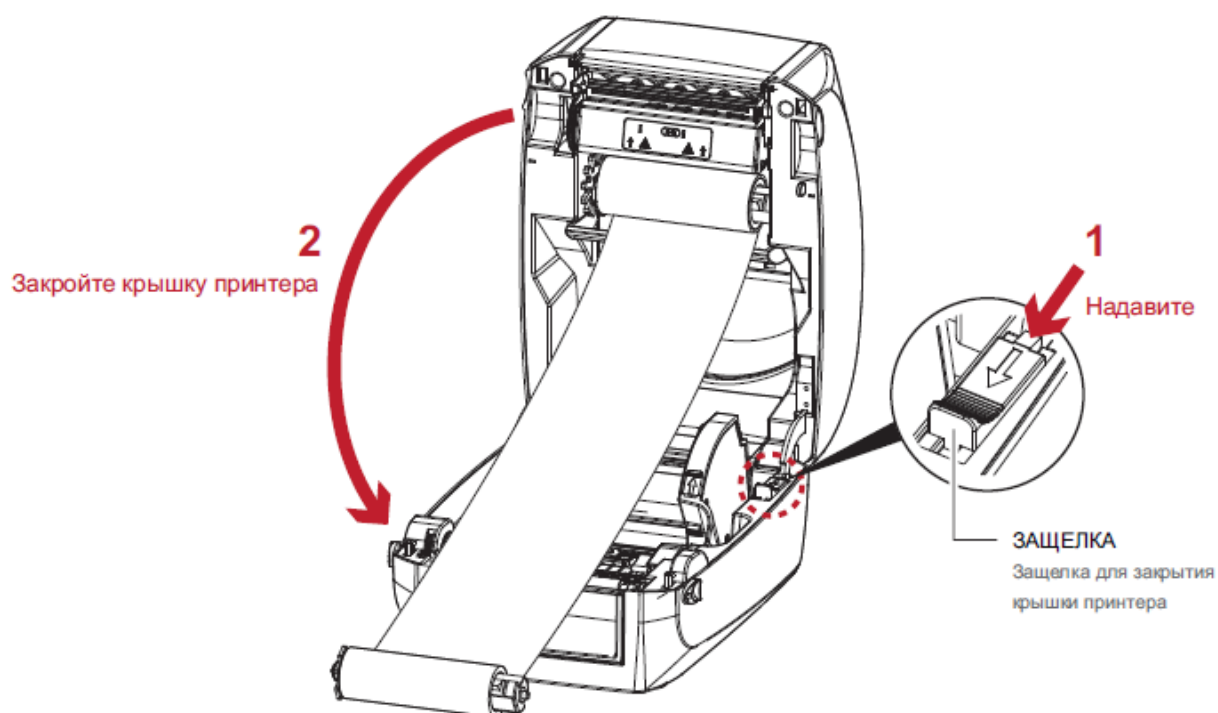


1. Поместите модуль подачи ленты в механизм печати. Поместите левый конец узла ленты первым. Убедитесь, что держатель узла ленты вставлен в выемку. Затем вставьте правый конец узла ленты.

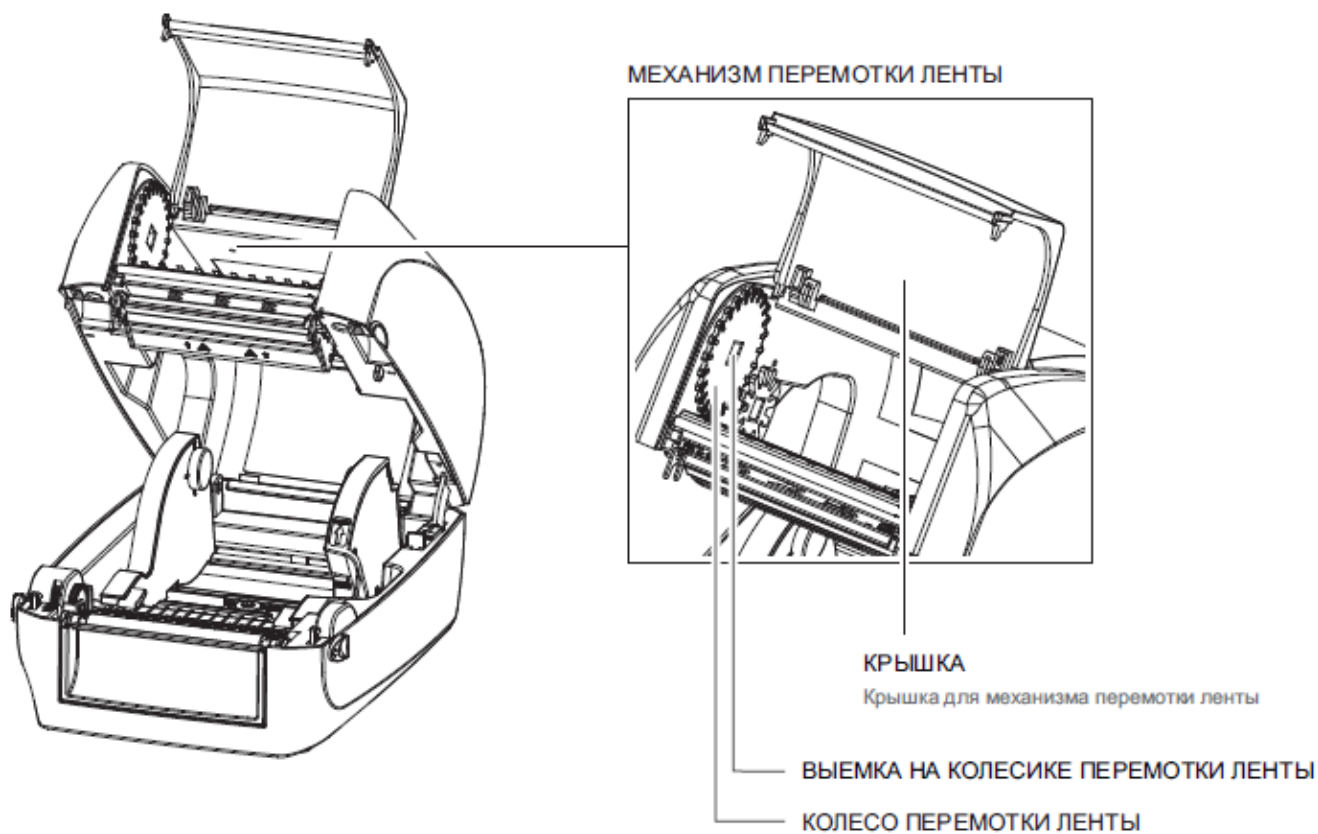


## 2 Подготовка принтера к работе

- Откройте защелку, чтобы закрыть крышку принтера. Потяните защелку вперед, чтобы открыть ее. Загрузка модуля подачи ленты завершена.



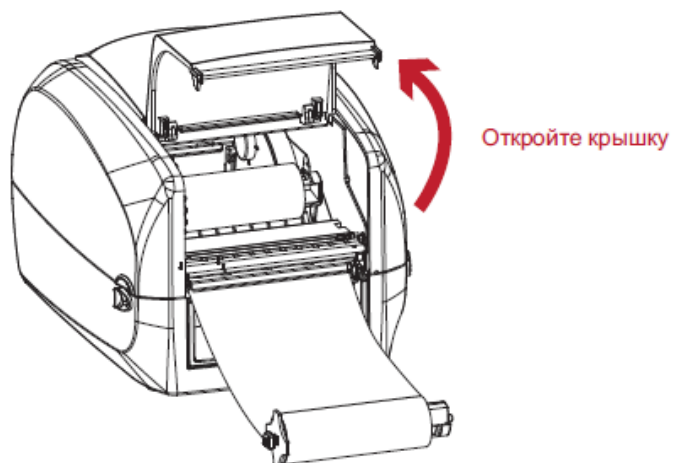
Загрузка ленты в принтер  
Для модуля перемотки ленты



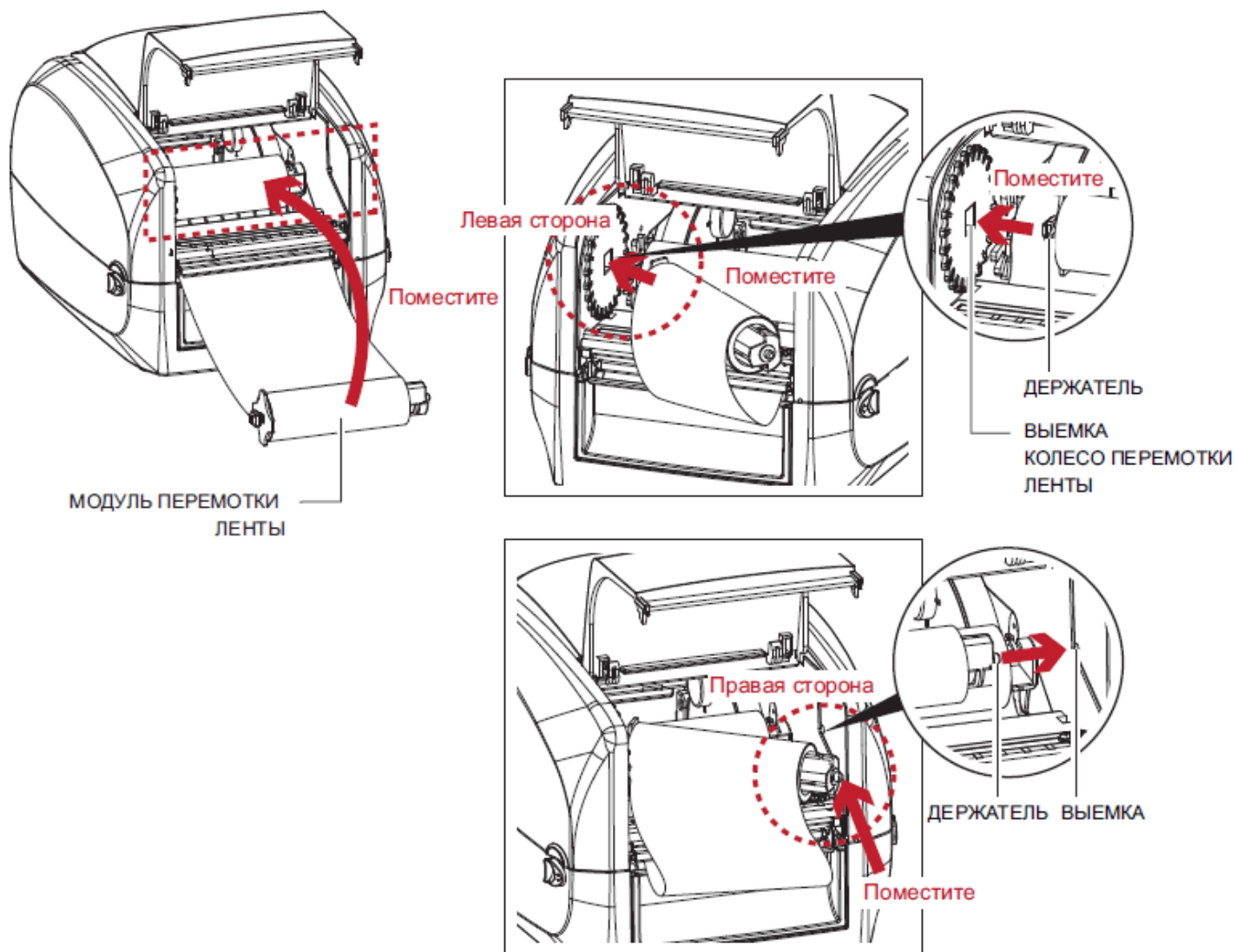


## 2 Подготовка принтера к работе

1. Откройте крышку механизма перемотки ленты.

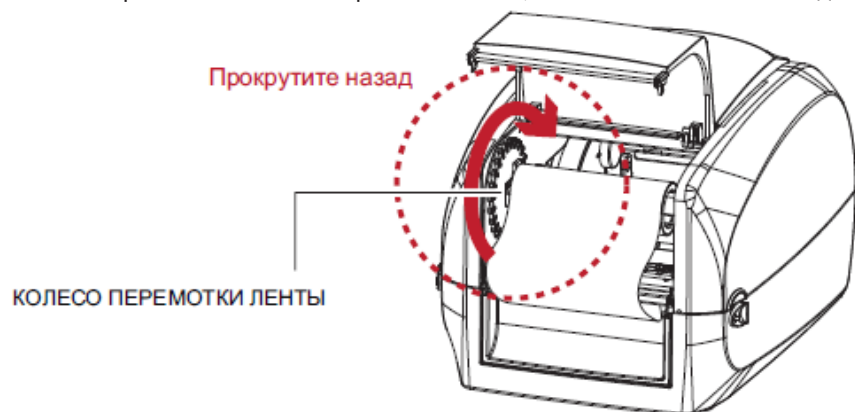


2. Поместите модуль перемотки ленты в механизм перемотки ленты.  
Поместите левый конец узла ленты первым. Убедитесь, что держатель узла ленты вставлен в выемку. Затем вставьте правый конец узла ленты.



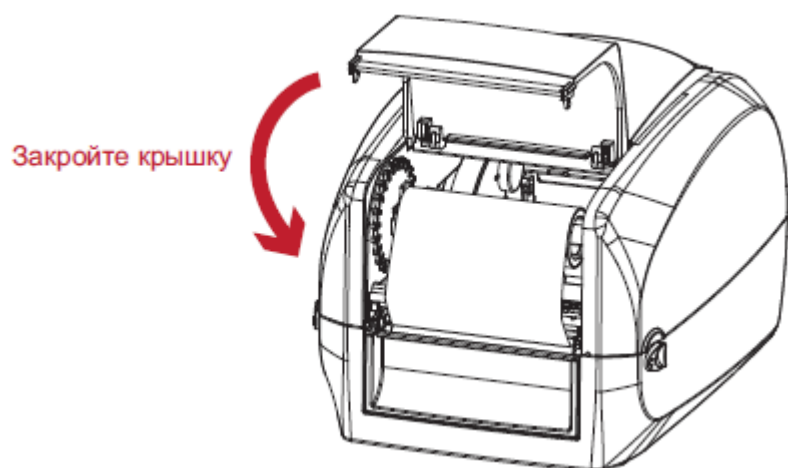
## 2 Подготовка принтера к работе

3. Поворачивайте колесо перемотки ленты, пока лента не натянется до отсутствия складок.



4. Закройте крышку механизма перемотки ленты.

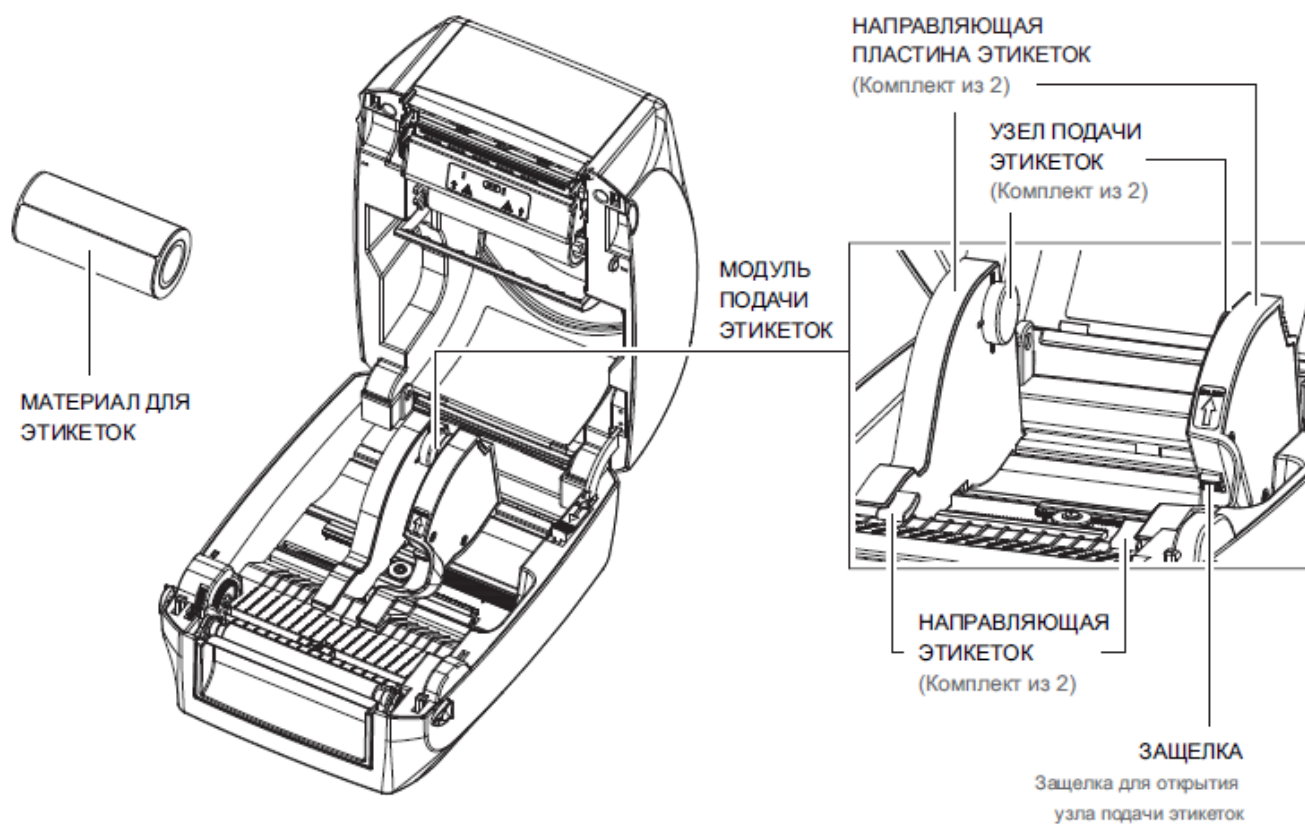
Загрузка ленты завершена, когда модуль подачи ленты и модуль перемотки ленты собраны должным образом.



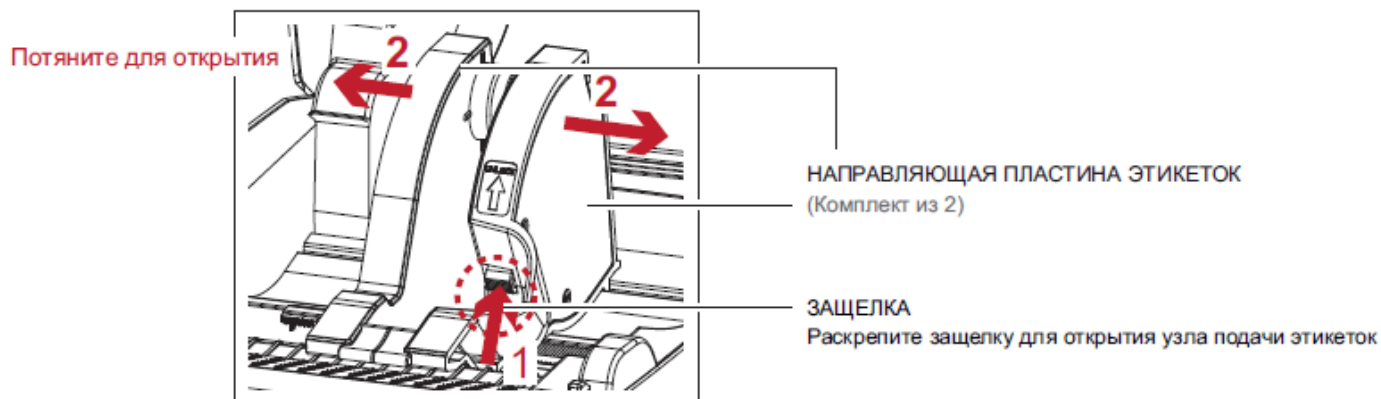
## 2 Подготовка принтера к работе

### 2.3 Загрузка рулона этикеток

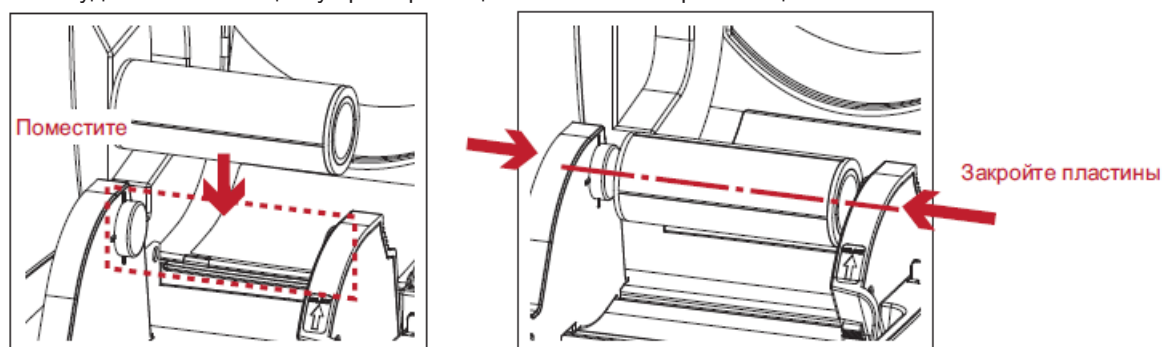
Загрузка материала для этикеток в принтер



1. Откройте защелку ленты и потяните, чтобы открыть пластину направляющей этикеток.



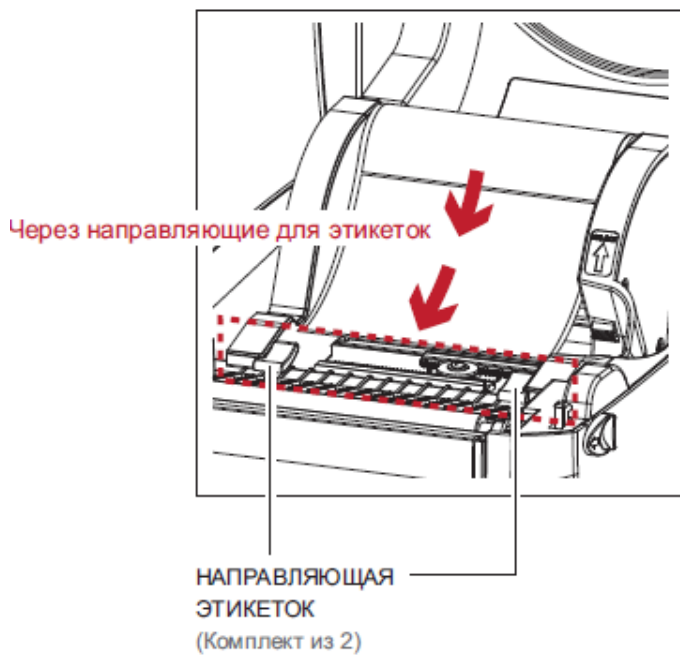
2. Разместите материал для этикеток на узлах подачи этикеток. Убедитесь, что материал этикеток выровнен на обоих узлах. Отрегулируйте направляющие этикеток для фиксации ширины этикеток. Не забудьте нажать защелку при перемещении пластин направляющих этикеток.



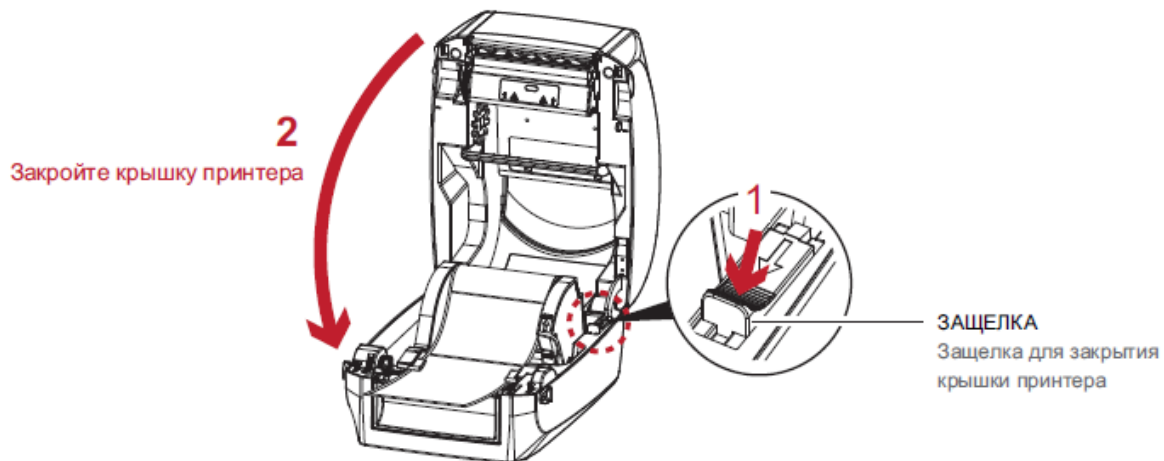


## 2 Подготовка принтера к работе

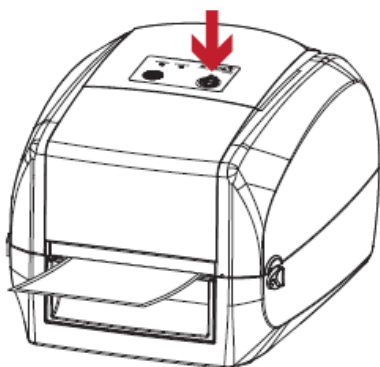
3. Протяните этикетку через направляющие для этикеток. Направляющие мешают этикеткам отклоняться.



4. Откройте защелку, чтобы закрыть крышку принтера.



5. Нажмите клавишу подачи и убедитесь в плавной подаче этикеток. На этом загрузка этикеток завершена.

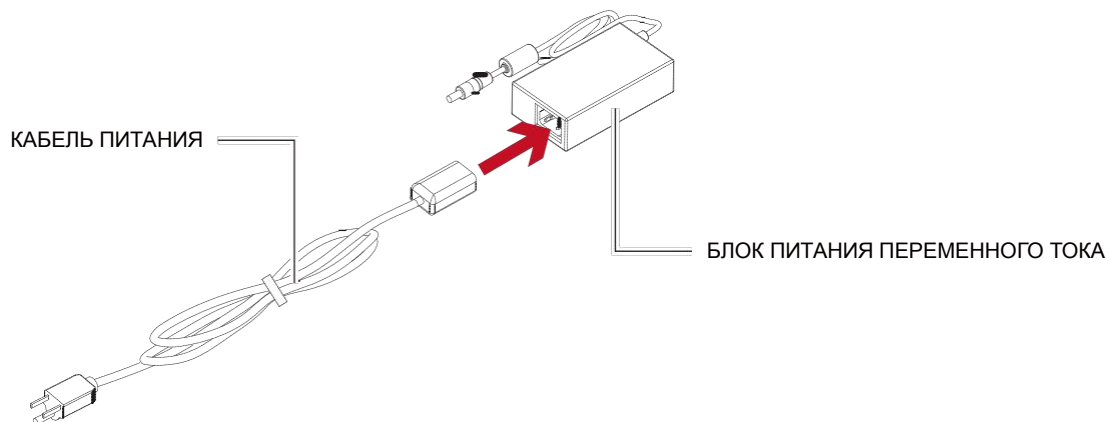


# 2

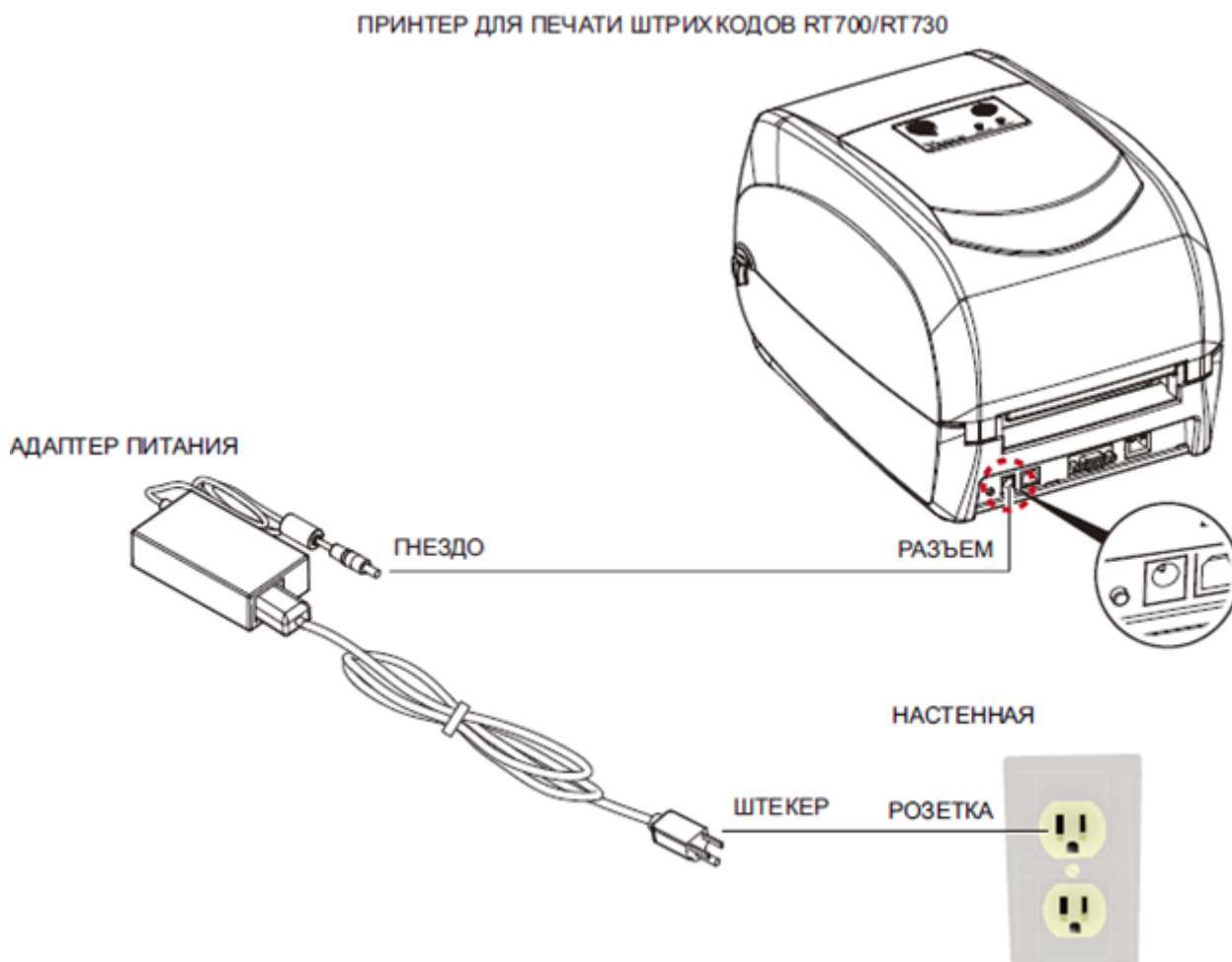
## Подготовка принтера к работе

### 2.4 Подключение принтера к управляющему компьютеру

1. Убедитесь, что принтер отключен.
2. Вставьте кабель питания в сетевой блок питания.



Подключите гнездо адаптера питания к принтеру и вставьте штекер адаптера в настенную розетку.

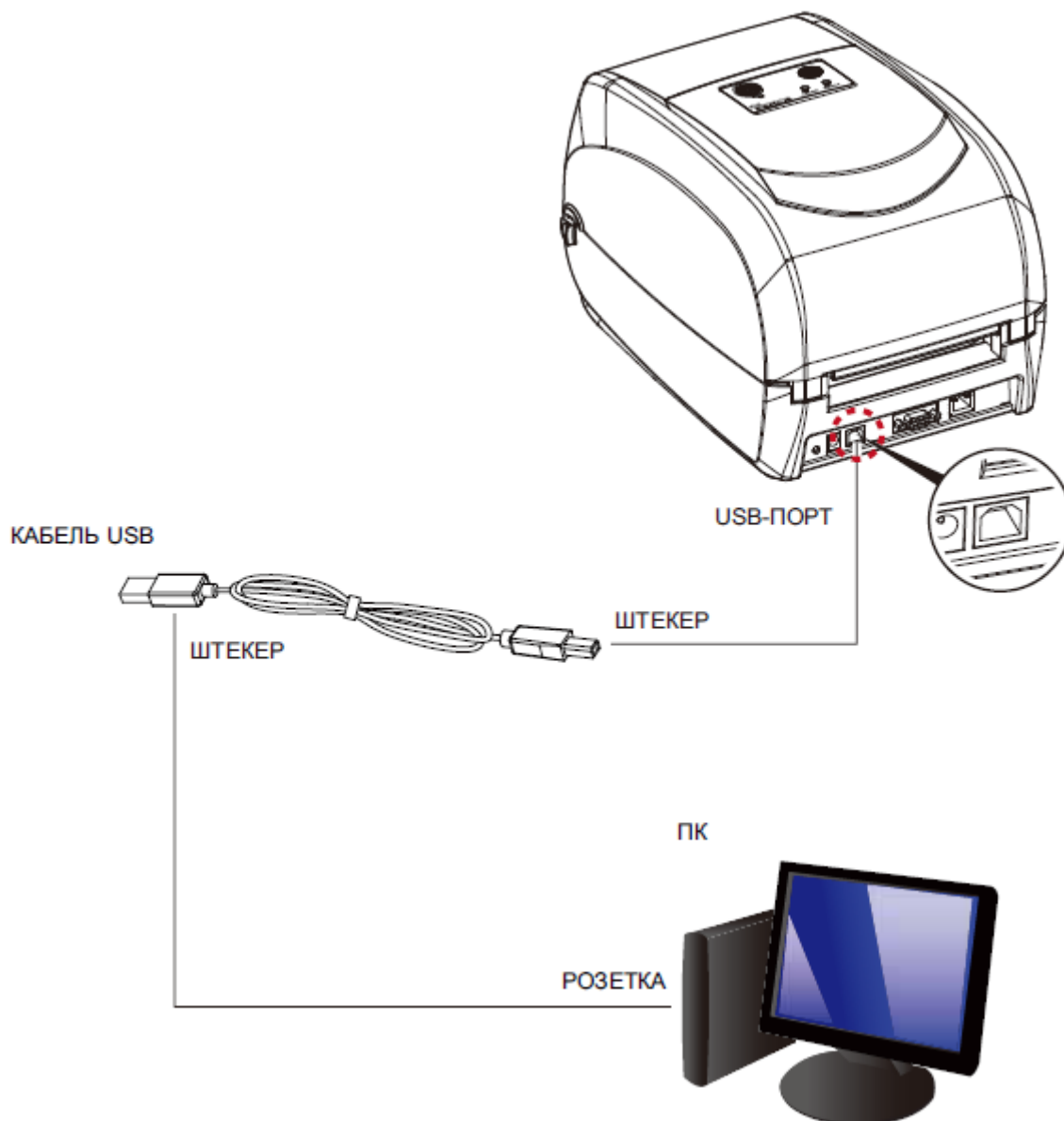


## 2

### Подготовка принтера к работе

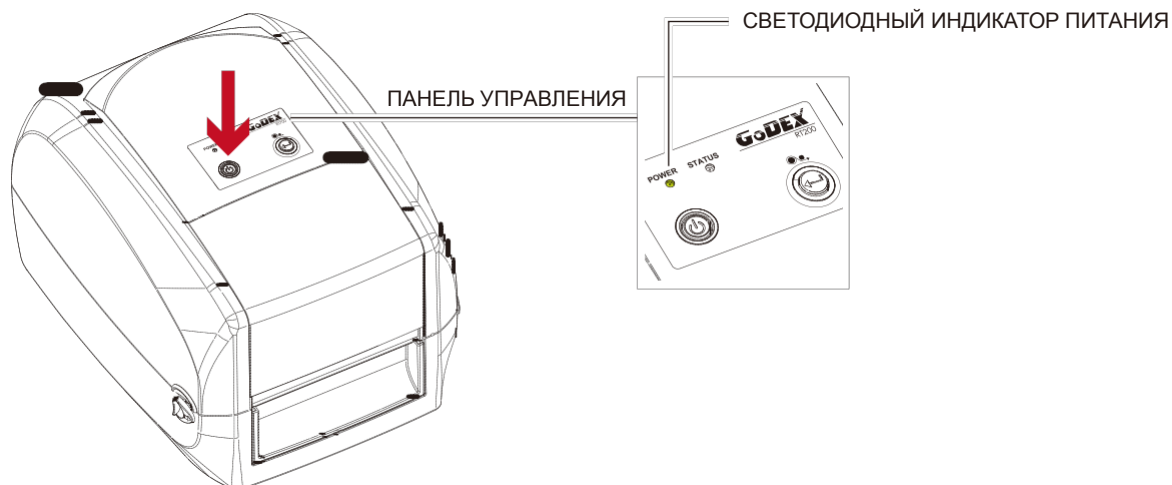
3. Подключите кабель USB/последовательного порта к принтеру и управляющему компьютеру.

**ПРИНТЕР ДЛЯ ПЕЧАТИ ШТРИХКОДОВ RT700/RT730**



4. Нажмите кнопку питания. Должен загореться индикатор питания.

**Нажмите кнопку питания**



# 2

## Подготовка принтера к работе

### 2.5 Установка драйвера принтера и GoLabel с помощью компакт-диска Super Wizard

1. Вставьте компакт-диск Super Wizard в дисковод компакт-дисков/DVD-дисков на управляющем компьютере. Окно программы появится автоматически. Сперва будет выведен экран приветствия. На экране приветствия выберите "Стандартная установка".



2. Мастер попросит убедиться, что кабели USB и питания подключены и что питание включено. Убедитесь, что это сделано, и щелкните "Далее".



3. На следующем экране можно будет увидеть "Установить программное обеспечение GoLabel и драйвер Windows". Щелкните "Далее", чтобы продолжить.



### Примечание

- \* Если программа Super Wizard не запустилась автоматически, можно включить настройку "Автозапуск" для своего драйвера компакт-дисков/DVD-дисков или дважды щелкнуть значок драйвера компакт-дисков/DVD-дисков для запуска программы.

## 2 Подготовка принтера к работе

4. В ходе установки драйвера принтера и GoLabel на экране будет отображаться индикатор выполнения.



5. По завершении установки можно приступить к созданию и печати этикеток с помощью GoLabel или посредством драйвера принтера.



6. В качестве дополнительных действий можно распечатать тестовую этикетку или зарегистрировать свой принтер в ходе процедуры "Стандартной установки".



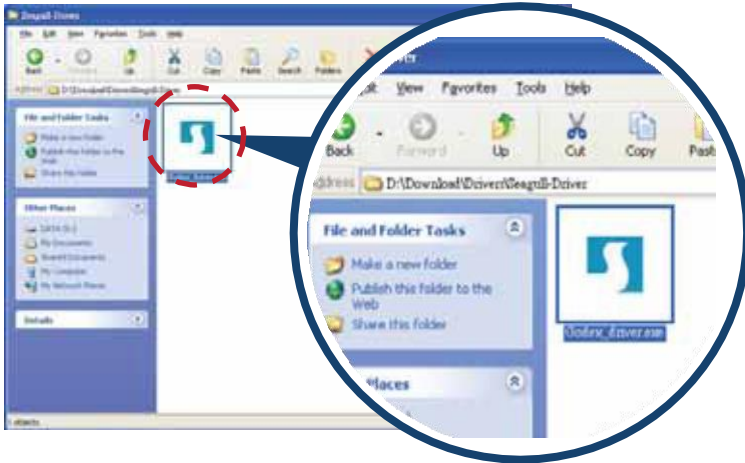
### Примечание

\* Если необходимы дополнительные материалы, средства или справочные документы, их также можно будет найти на компакт-диске Super Wizard. Просто щелкните "Прочее" на экране приветствия для доступа к этим файлам.

## 2 Подготовка принтера к работе

Установка драйвера принтера прямо из папки на компакт-диске

1. Вставьте компакт-диск продукта в дисковод компакт-дисков/DVD-дисков на управляющем компьютере и откройте папку "Драйверы Seagull" на компакт-диске. Выберите значок для файла драйвера и щелкните его, чтобы начать установку.



2. Следуйте инструкциям на экране. Мастер драйверов проведет вас через процедуру установки. Выберите "Установить драйверы принтера".



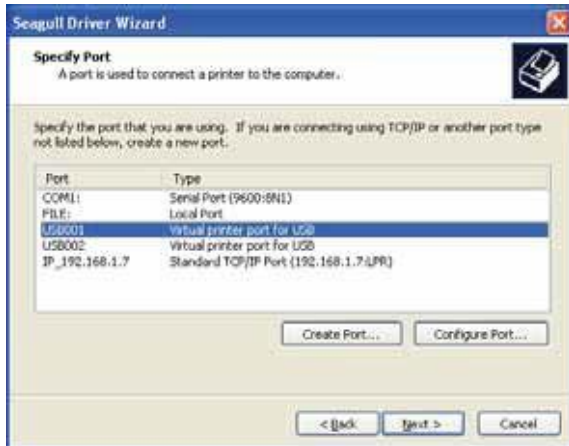
3. Укажите модель своего принтера.



## 2

### Подготовка принтера к работе

4. Укажите порт, используемый для подключения принтера к управляющему компьютеру.



5. Введите имя принтера и назначьте ему необходимые права.



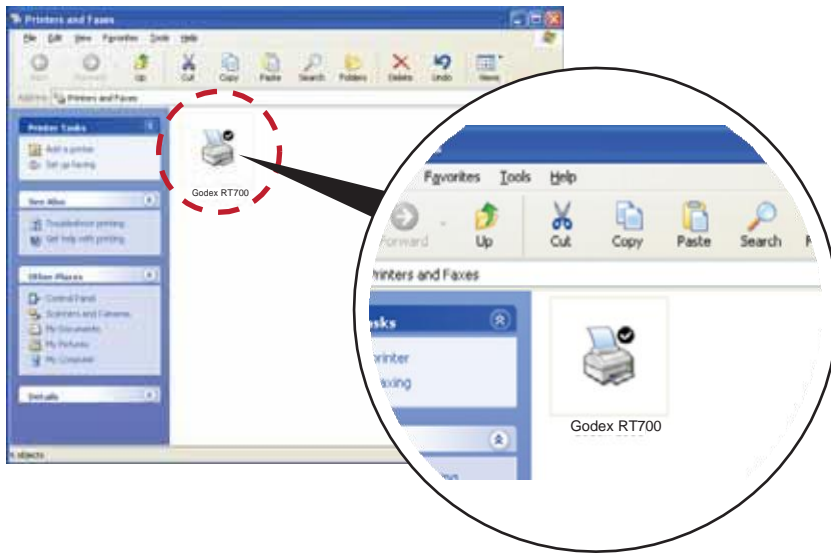
6. По завершении установки будет выведена сводка настроек принтера. Проверьте, верны ли настройки принтера, и щелкните "Готово", чтобы приступить к копированию файлов драйвера. Подождите окончания копирования и завершите установку.





## 2 Подготовка принтера к работе

7. По завершении установки драйвера, новый принтер должен стать видимым в папке "Принтеры и факсы".



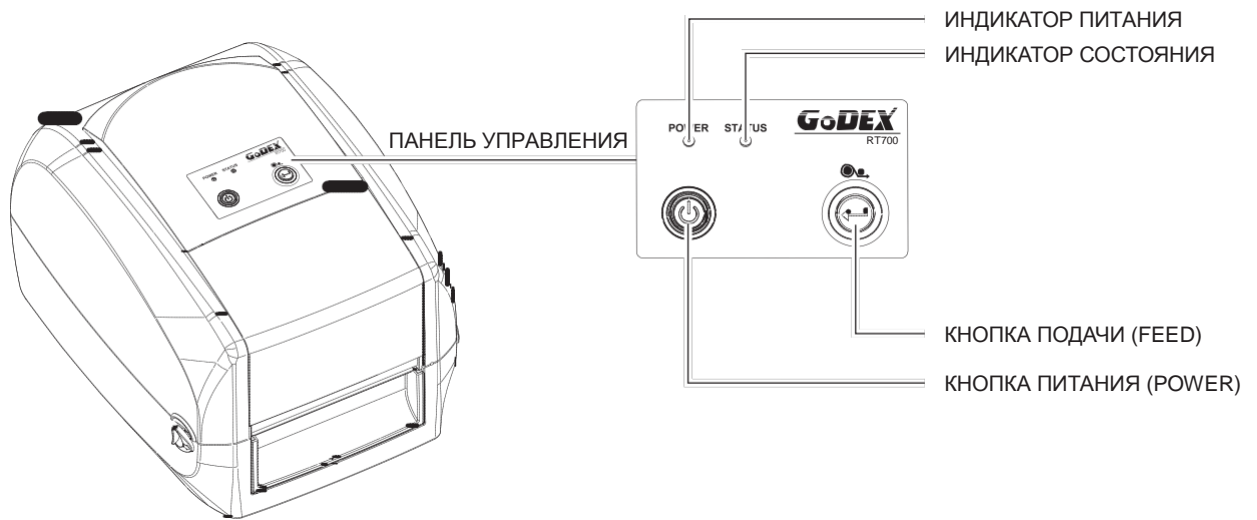


# 3

## Настройка принтера и управление им

### 3.1 Панель управления

Вводные сведения о панели управления



#### Кнопка питания (POWER)

Нажмите кнопку питания, и индикатор загорится зеленым. Теперь принтер находится в состоянии "Готов к печати". Когда принтер включен, нажмите кнопку питания и удерживайте ее, пока индикатор не погаснет, чтобы отключить принтер.

#### Кнопка подачи (FEED)

При нажатии кнопки подачи принтер перемещает этикетку в установленное положение остановки.

В случае использования непрерывной ленты этикеток материал для этикеток будет продвигаться, пока кнопка подачи не отпущена. В случае использования отдельных этикеток нажатие кнопки подачи переместит только одну этикетку.

Если этикетка не остановится в правильном положении, необходимо будет запустить функцию автоматического обнаружения на материале для этикеток, обратитесь к разделу 3.2 "Калибровка этикеток и самотестирование".

#### Светодиодные индикаторы

Индикатор	Состояние	Описание
Зеленый	Ожидание	Принтер готов к работе.
Красный	Ошибка	Принтер обнаружил ошибку. См. раздел 3.3 "Предупреждения об ошибках".

# 3

## Настройка принтера и управление им

### 3.2 Калибровка этикеток и самотестирование

#### Калибровка этикеток

Принтер может автоматически обнаруживать и сохранять высоту этикетки.

Это означает, что управляющему компьютеру не нужно передавать принтеру высоту этикетки.

#### Самотестирование

Функция самотестирования позволяет проверить, работает ли принтер как положено.

Калибровка размера этикеток и самотестирование выполняются следующим образом.

1. Убедитесь, что материал для этикеток вставлен правильно.
2. Выключите принтер.
3. Включите принтер снова, нажав и не отпуская кнопку подачи. Когда индикатор начнет мигать красным, отпустите кнопку подачи. После этого принтер измерит материал для этикеток и сохранит высоту этикетки.
4. После успешного измерения материал для этикеток, принтер выполнит печать этикетки для самопроверки.

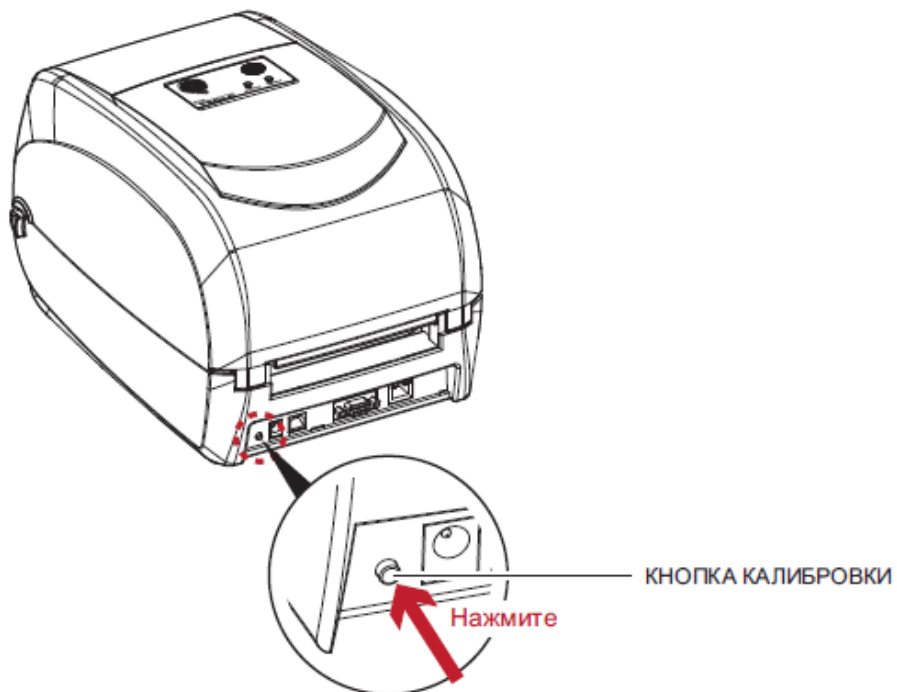
Содержимое распечатки самотестирования перечислено ниже.

Модель и версия	RT700:GX.XXX
Настройка идентификатора USB	USB S/N:12345678
Настройка последовательного порта	Serial port:96,N,8,1
MAC-адрес или порт Ethernet	MAC Addr:xx-xx-xx-xx-xx-xx
Настройка протокола IP	DHCP Enable
IP-адрес или порт Ethernet	IP xxx.xxx.xxx.xxx
Настройка шлюза	Gateway xxx.xxx.xxx.xxx
Настройка маски сети	Sub-Mask xxx.xxx.xxx.xxx
	#####
Число установленных модулей DRAM	1 DRAM installed
Размер буфера изображения	Image buffer size:1500 KB
Количество форм	0000 FORM(S) IN MEMORY
Количество графических элементов	0000 GRAPHIC(S) IN MEMORY
Количество шрифтов	000 FONT(S) IN MEMORY
Количество шрифтов для азиатских языков	000 ASIAN FONT(S) IN MEMORY
Количество баз данных	000 DATABASE(S) IN MEMORY
Количество масштабируемых шрифтов	000 TTF(S) IN MEMORY
Объем свободной памяти	4073 KB FREE MEMORY
Скорость, плотность, точка привязки, направление печати	^S4 ^H8 ^R000 ~R200
Ширина этикетки, длина формы, положение остановки	^W102 ^Q100,3 ^E18
Резак, отделитель, режим	Option:^D0 ^O0 ^AD
Настройка датчика	Reflective AD:1.96 2.84 2.49[0.88_23]
Кодовая страница	Code Page:850
Принтер использует заводские настройки по умолчанию	Default state=Yes

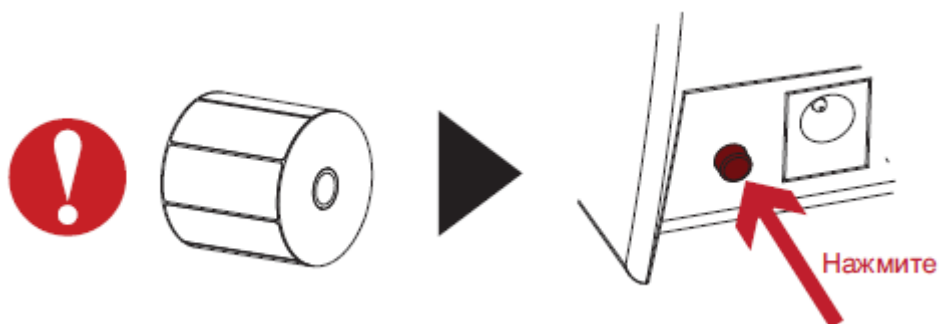
### 3 Настройка принтера и управление им

Кнопка калибровки этикетки

Продолжайте нажимать кнопку калибровки в течении одной секунды, принтер может немедленно выполнить калибровку размера этикетки.



Кнопку калибровки можно использовать для поиска правильного положения печати или устранения проблемы "Ошибка материала".



# 3

## Настройка принтера и управление им

### 3.3 Предупреждения об ошибках

В случае проблемы, препятствующей нормальному функционированию принтера, светодиодные индикаторы дадут сигнал предупреждения об ошибке, и раздадутся гудки. Предупреждения об ошибках описаны в таблице ниже.

Световой сигнал ошибки

Цвет

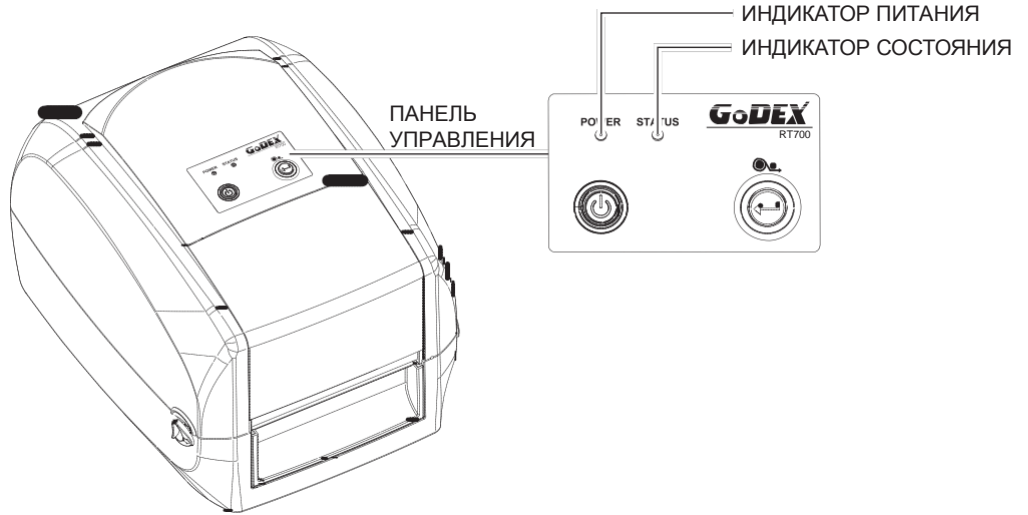
- Красный

Частота мигания

- Мигание





- Непрерывный свет



Светодиодный индикатор

ИНДИКАТОР ПИТАНИЯ    ИНДИКАТОР СОСТОЯНИЯ

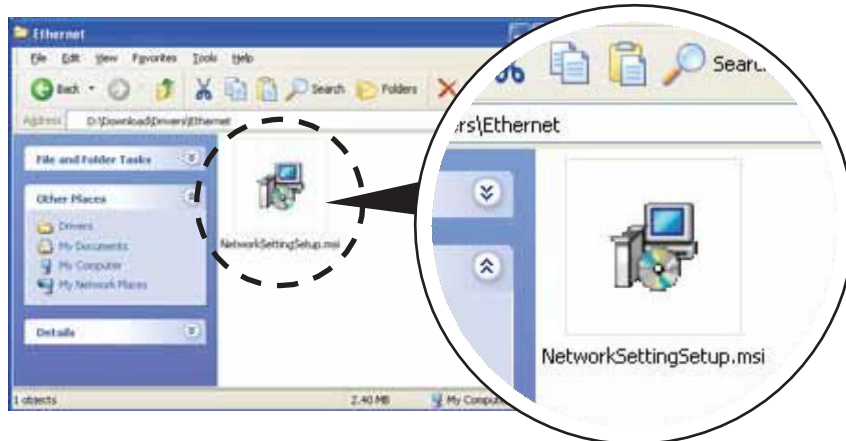
Тип	Гудки	Описание	Решение
Ошибка печатающей головки	2 x 4 гудка	Механизм печати не закрыт должным образом.	Откройте механизм печати и закройте его снова.
  Ошибка печатающей головки	Нет	Высокая температура печатающей головки.	После остывания печатающей головки принтер переключается в режим ожидания.
Ошибка материала	2 x 3 гудка	Не вставлено ленты, и принтер выводит ошибку. Кончилась лента, или узел подачи этикеток не движется.	Убедитесь, что принтер находится в режиме прямой термопечати. Замените рулон ленты.
Ошибка материала	2 x 2 гудка	Не обнаружено бумаги.	Убедитесь, что датчик этикеток расположен правильно. Если датчик по-прежнему не обнаруживает бумагу, запустите функцию автоматического обнаружения снова.
		Кончилась бумага. Проблема с подачей материала.	Замените рулон ленты. Возможные причины: материал для печати застрял вокруг резинового валика; датчик не может обнаружить расстояние или черную метку между этикетками; отсутствует бумага. Выполните сброс датчика.
Ошибка файла	2 x 2 гудка	Память заполнена. Принтер распечатывает сообщение "Файловая система заполнена".	Удалите ненужные данные или установите дополнительную память.
		Не удается найти файл. Принтер распечатывает сообщение "Имя файла не найдено". Файл с таким именем уже существует. Принтер распечатывает сообщение "Повторяющееся имя".	Используйте команду "~X4" для печати всех файлов. После этого убедитесь, что файлы существуют и их имена верны. Измените имя файла и снова попробуйте сохранить его.

# 4 NetSetting для Ethernet

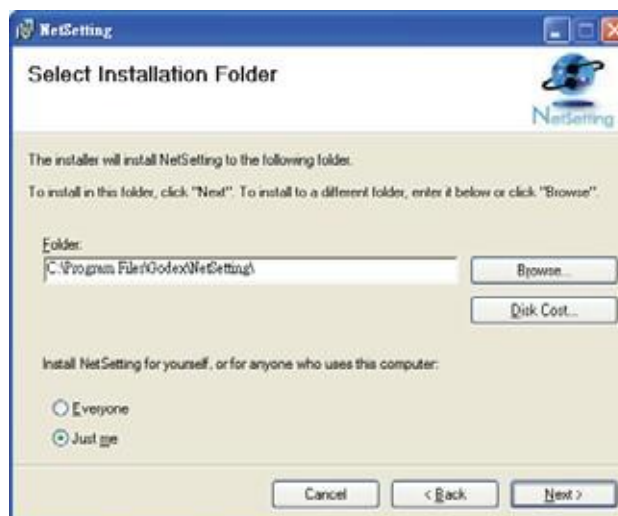
## 4.1 Установка программного обеспечения NetSetting

Программа NetSetting используется для управления конфигурациями сети при подключении к принтеру через порт Ethernet. Она доступна на компакт-диске данного изделия, а также может быть загружена с официального веб-сайта. Для установки NetSetting выполните следующие действия.

1. Вставьте компакт-диск продукта в дисковод компакт-дисков/DVD-дисков на управляющем компьютере и откройте папку "Ethernet" на компакт-диске.
2. Выберите значок для установочного файла NetSetting и щелкните его, чтобы начать установку.



3. Следуйте инструкциям на экране. Мастер настройки проведет вас через процедуру установки.
4. Укажите "папку установки".



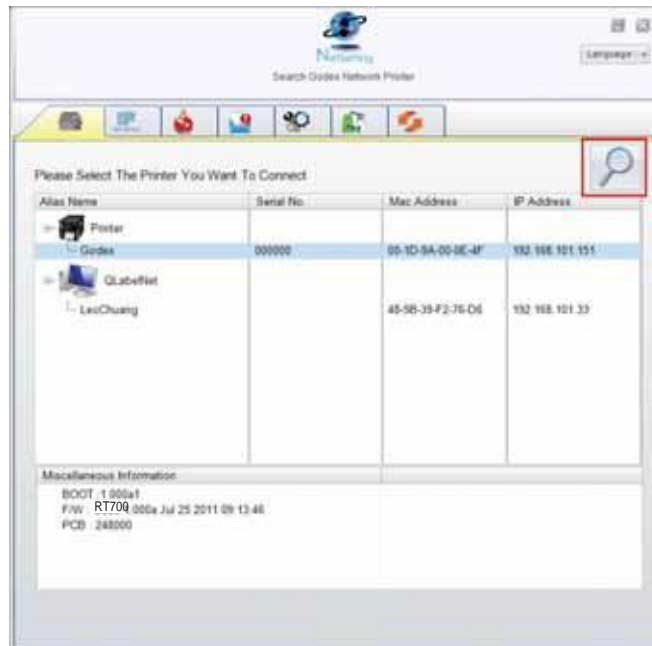
5. Щелкните "Далее", чтобы начать установку.
6. По завершении установки можно будет увидеть значок NetSetting на рабочем столе.



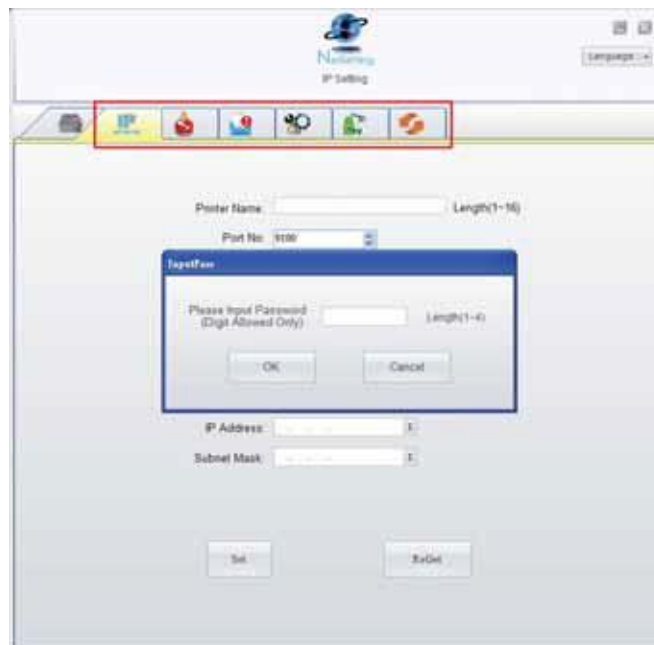
# 4 NetSetting для Ethernet

## 4.2 Интерфейс NetSetting

Щелкните значок NetSetting для запуска программы, появится начальная страница, показанная ниже. На этой странице отображается основная информация о подключенном принтере и ПК.



Щелкните значок увеличительного стекла для поиска принтеров Godex в сетевой среде, подключенных через порт Ethernet. После обнаружения подключенного принтера Godex он будет приведен на начальной странице.



Наверху интерфейса имеются шесть вкладок, которые можно использовать для настройки различных типов параметров сети. Но в целях безопасности данных для входа на страницы конфигурации необходим правильный пароль.

### Примечание

\* Паролем по умолчанию является "1111", пароль можно изменить позже на вкладке "Настройка IP".

## 4 NetSetting для Ethernet

### Настройка IP

Со вкладки "Настройка IP" можно изменить имя принтера, имя порта, настройки шлюза и пароль для настройки принтера. Также можно изменить IP-адрес принтера по DHCP или статическому IP.

The screenshot shows the 'NetSetting IP Setting' window. The title bar includes the NetSetting logo and a 'Language' dropdown menu. The toolbar contains icons for printer, network, settings, and refresh. The main area contains the following fields and controls:

- Printer Name:  Length(1~16)
- Port No:
- Default Gateway:
- Password:  Length(1~4)
- Get IP From DHCP Server
- Static IP
- IP Address:
- Subnet Mask:
- Buttons:

Нажатие кнопки "Установить" применяет настройки, а кнопки "Обновить" – обновляет их значения.

### Примечание

- \* Чтобы полностью воспользоваться достоинствами программы NetSetting, необходимо знание основных принципов работы с сетью. За необходимой информацией о настройках сети обращайтесь к своему администратору сети.

## 4 NetSetting для Ethernet

### Настройка пути предупреждений

При возникновении ошибки на принтере NetSetting будет отправлять предупреждения на указанный адрес электронной почты. Предупреждения отправляются по протоколу SMTP и/или SNMP.

Установить или изменить конфигурации SMTP и SNMP можно на вкладке "Настройка пути предупреждения".

The screenshot shows the 'Alert Path Setting' window in the NetSetting application. The window title is 'Alert Path Setting' and it includes a 'Language' dropdown menu. Below the title bar is a navigation bar with several icons. The main content area is divided into two sections: 'SMTP Notification Enable' and 'SNMP Notification Enable'. Both sections are currently checked. The SMTP section contains the following fields: 'Login Account' (value: fault, length: 1~64), 'Login Password' (value: \*\*\*\*\*, length: 1~16), 'Server IP Address' (value: 0 . 1 . 66 . 97, length: xxx.xxx.xxx.xxx), 'Mail Subject' (value: rcode printer message, length: 1~60), 'Mail From Address' (value: fault@default.com, length: 1~32), 'Mail To Address' (value: fault@default.com, length: 1~32), 'Duration Cycle' (value: 0, range: 0 ~ 168 Hours), and 'Event Counter' (value: 1, range: 1 ~ 100). The SNMP section contains: 'SNMP Community' (value: 16 empty boxes, length: 1~16), 'SNMP Trap Community' (value: blic, length: 1~16), and 'Trap IP Address' (value: 0 . 1 . 255 . 0, length: xxx.xxx.xxx.xxx). At the bottom of the window are two buttons: 'Set' and 'ReGet'.

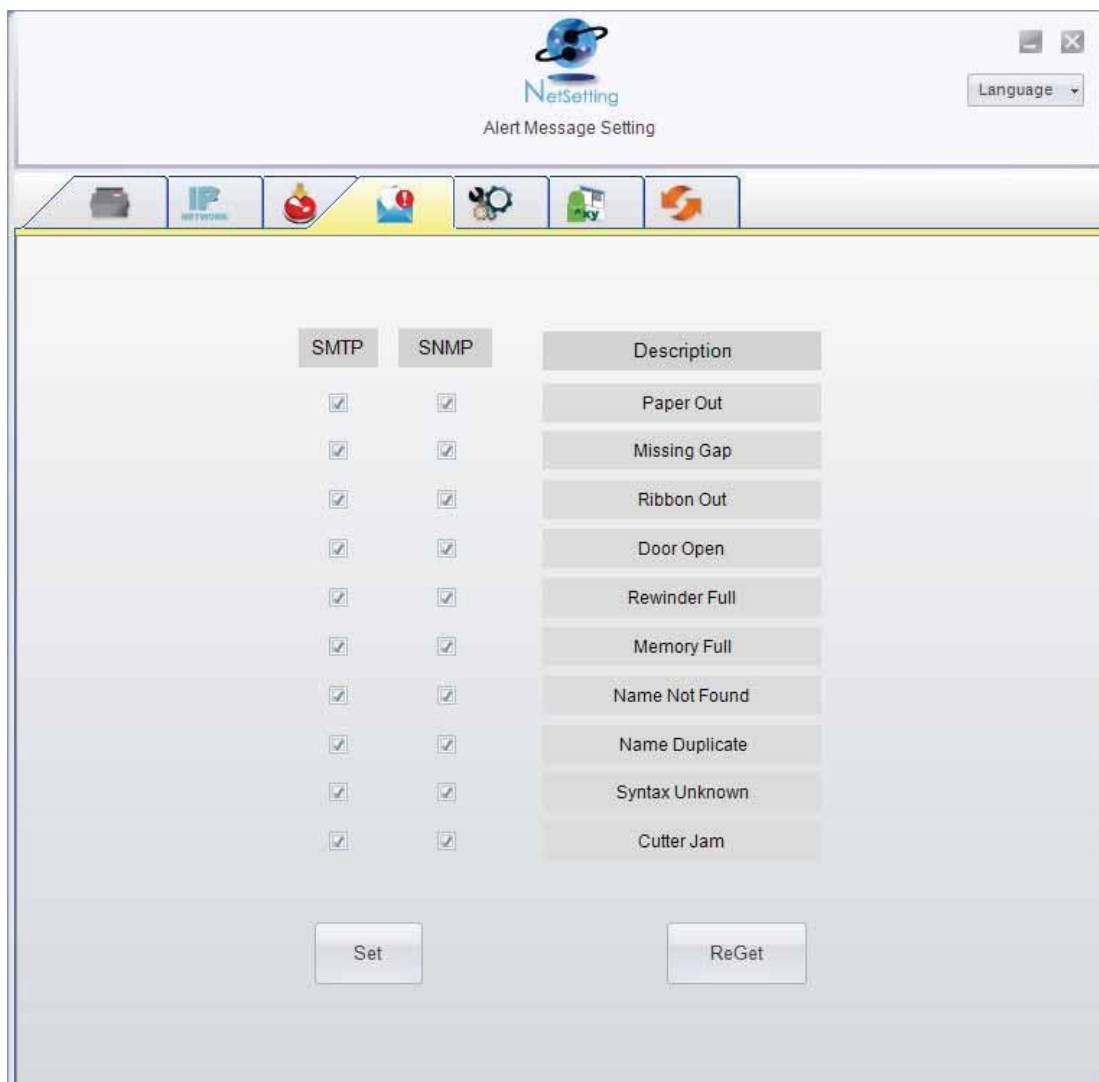
Нажатие кнопки "Установить" применяет настройки, а кнопки "Обновить" – обновляет их значения.



## 4 NetSetting для Ethernet

### Настройка предупреждений

При использовании функции уведомления предупреждений можно решить, о каких случаях ошибок необходимо уведомлять пользователя. Кроме того, можно установить предупреждения на отправку по протоколу SMTP, SNMP или обоим.



Нажатие кнопки "Установить" применяет настройки, а кнопки "Обновить" – обновляет их значения.

## 4 NetSetting для Ethernet

### Конфигурация принтера

Установка или изменение конфигураций подключенного принтера. Большинство ключевых для работы принтера настроек можно выполнить на этой странице.

Printer Configuration

Language

Printer Setup

Printer Model	Resolution	Speed	Darkness	Stripper/Applicator	Labels per Cut	Printing Mode
RT700	203	4	10	0 (None)	0	Thermal Transf

PC Com Port Settings

Baud Rate	9600
Parity	None
Data Bits	8
Stop Bits	1

Miscellaneous

LCD Language	Sensing Mode	2 - Automatic
Keyboard Language	Smart Backfeed	OFF
Code Page	Top Of Form	ON
Code Page 850	Buzzer	ON

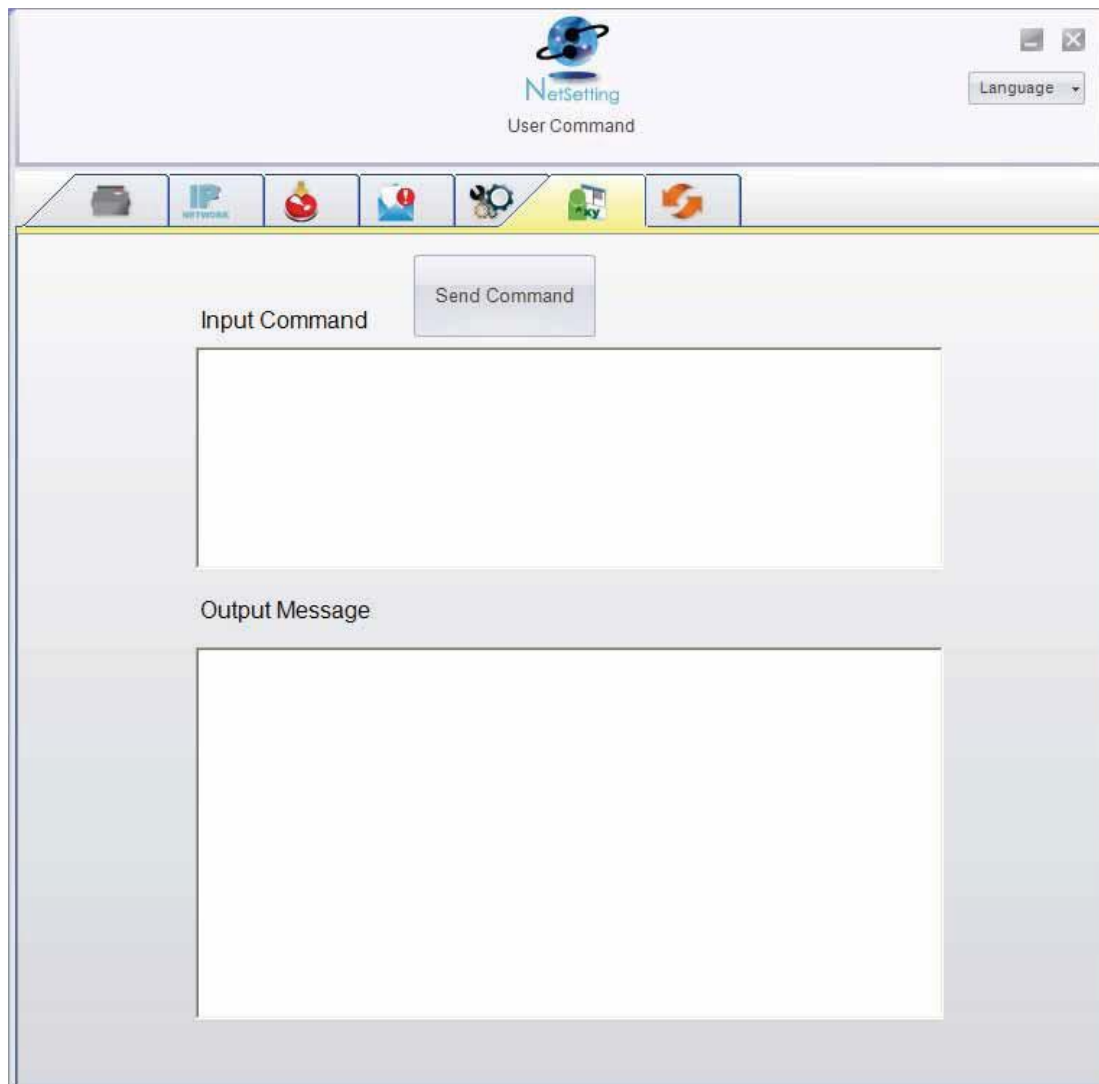
Set ReGet

Нажатие кнопки "Установить" применяет настройки, а кнопки "Обновить" – обновляет их значения.

## 4 NetSetting для Ethernet

### Пользовательская команда

Вкладка "Пользовательская команда" предоставляет интерфейс взаимодействия, с помощью которого пользователь может управлять принтером. Вводите команды для принтера в окно "Ввод команды". Нажатие кнопки "Отправить команду" отправит их принтеру. В случае ряда команд, возвращающих ответное сообщение, это сообщение будет отображено в окне "Исходящее сообщение".



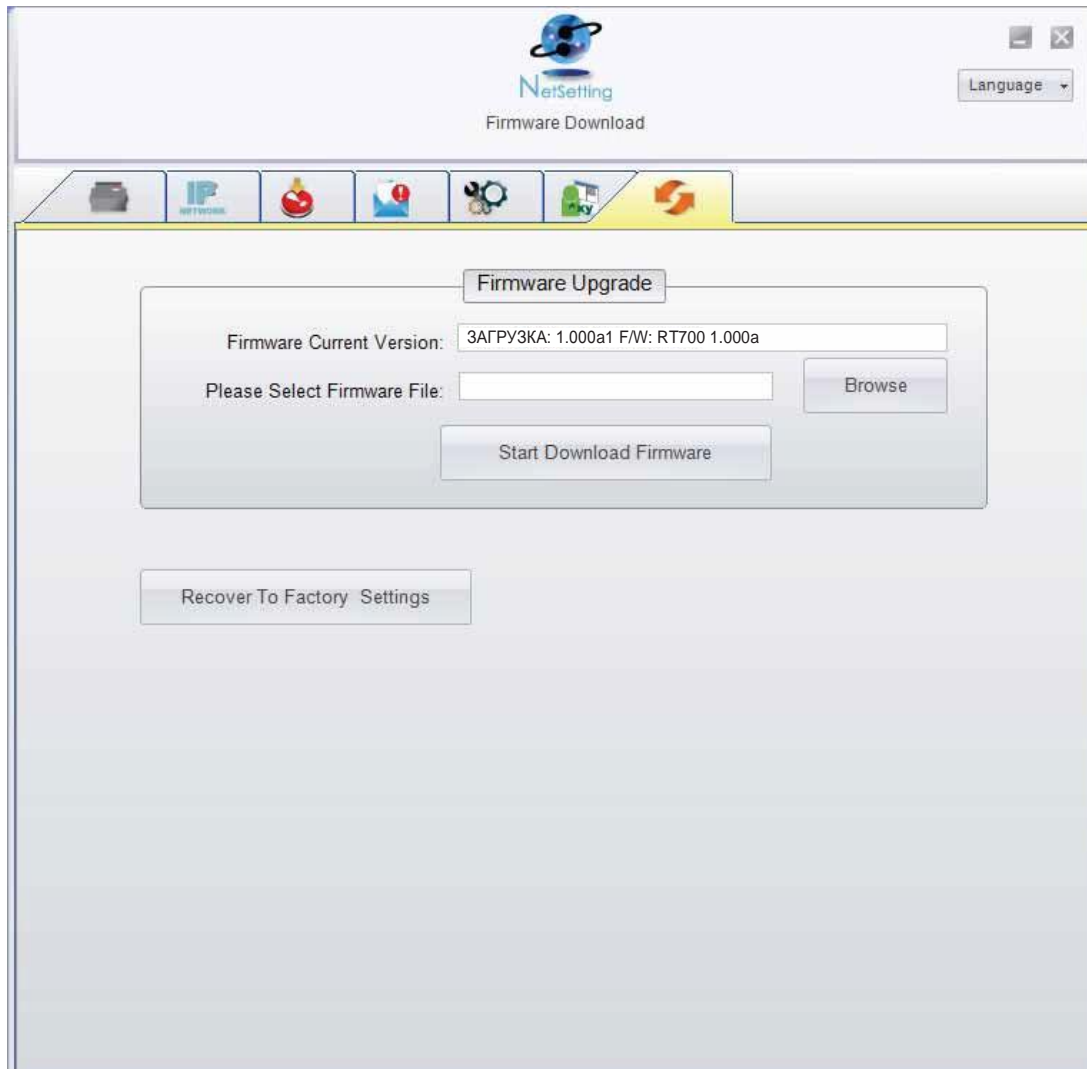
Нажатием кнопки "Отправить команду" можно отправлять команды принтера через порт Ethernet, управляя принтером удаленно.

## 4 NetSetting для Ethernet

### Загрузка микропрограммного обеспечения

На вкладке "Загрузка микропрограммного обеспечения" выводится на экран текущая версия микропрограммного обеспечения. Если необходимо обновить микропрограммное обеспечение принтера, просто укажите местоположение файла микропрограммного обеспечения и нажмите "Начать загрузку микропрограммного обеспечения".

Микропрограммное обеспечение принтера после этого можно будет обновить удаленно.



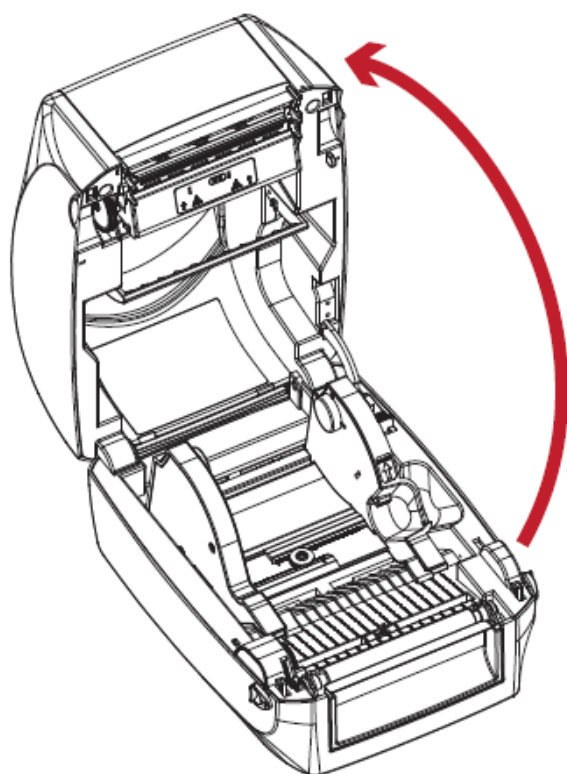
Помимо обновления микропрограммного обеспечения, можно нажать кнопку "Восстановить заводские настройки", чтобы вернуть конфигурацию принтера к заводским настройкам по умолчанию.

## 5 Принадлежности

### 5.1 Подготовительные действия

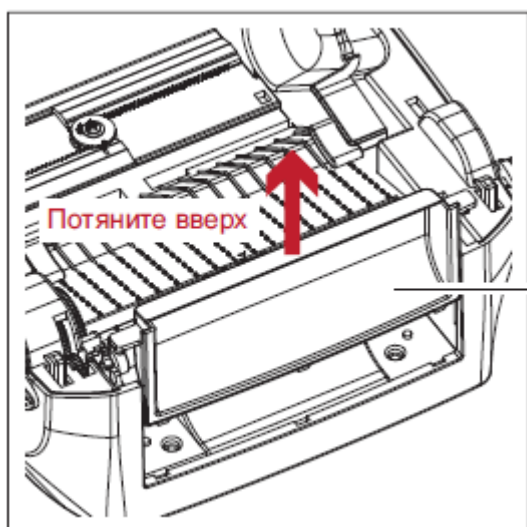
Перед установкой дополнительных модулей следует выполнить описанные ниже приготовления.

1. Выключите принтер:  
Не забудьте отключить принтер перед установкой любого из модулей.
2. Откройте крышку принтера и механизм печати:  
Откройте крышку принтера, потянув защелки на обеих сторонах корпуса принтера и подняв крышку.  
Дополнительные сведения об открытии крышки принтера см. в разделе 2.1.



Механизм печати поднимается вверх вместе с крышкой принтера

3. Снимите переднюю крышку:  
Потяните переднюю крышку вверх, чтобы снять ее.

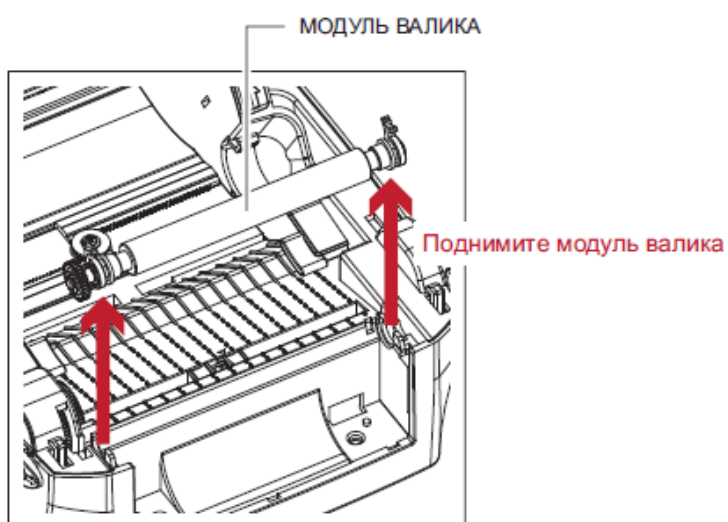
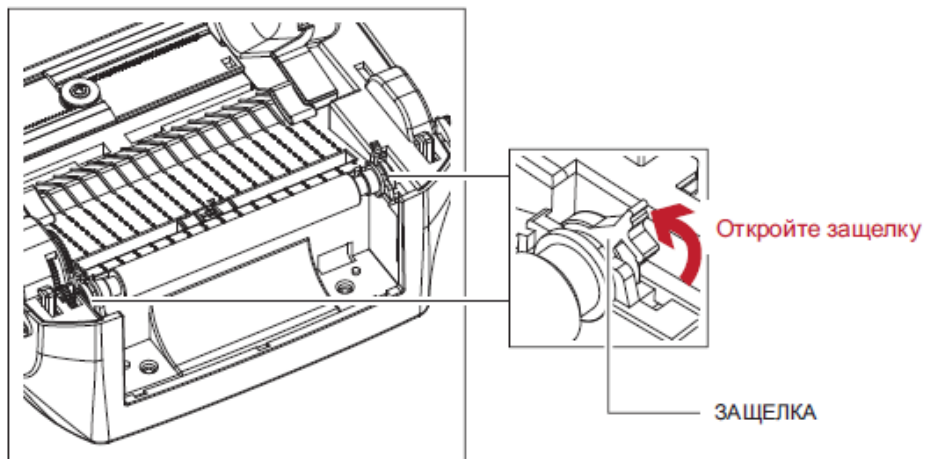


ПЕРЕДНЯЯ КРЫШКА

## 5 Принадлежности

### 4. Извлеките валик:

Поднимите защелки на обеих сторонах валика, чтобы высвободить его, и поднимите валик.



### 5. Загрузка ленты:

Дополнительные сведения о загрузке ленты см. в разделе 2.2.

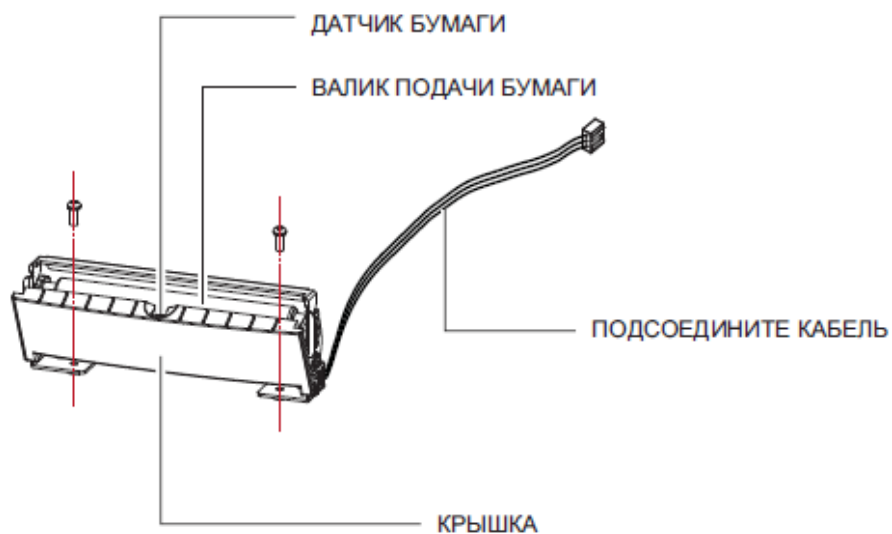
### 6. Загрузка этикеток.

Дополнительные сведения о загрузке модуля рулона этикеток см. в разделе 2.3.

# 5 Принадлежности

## 5.2 Установка отделителя

Обзор отделителя

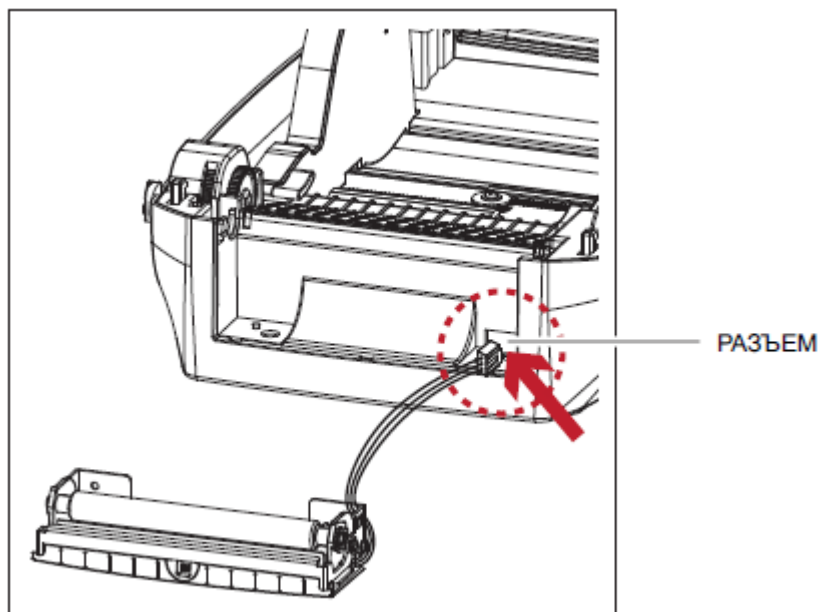


Подготовительные действия

Прочтите раздел 5.1 "Подготовительные действия", чтобы выполнить подготовительные действия перед установкой отделителя.

Установка отделителя

1. Вставьте кабель подключения в отверстие на принтере.



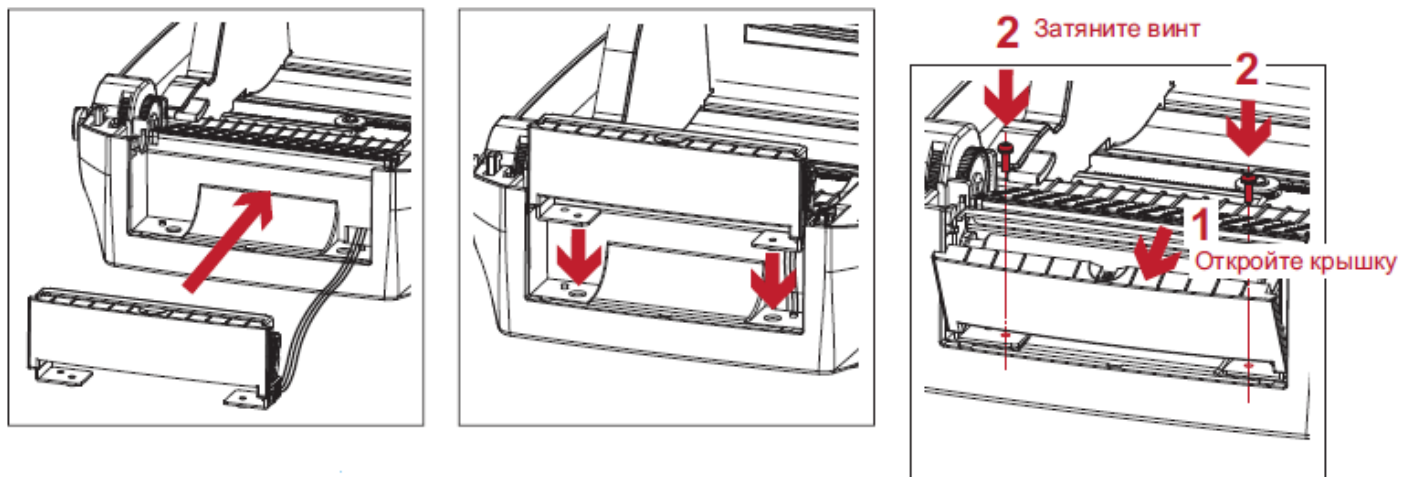
### Примечание

- \* Рекомендуются толщина подложки этикеток в  $0,006 \text{ мм} \pm 10\%$  и вес в  $65 \text{ г/м}^2 \pm 6\%$ .
- \*\* Отделитель может принимать этикетки с максимальной шириной 118 мм.
- \*\*\* При использовании отделителя установите положение остановки (^E) на 13.

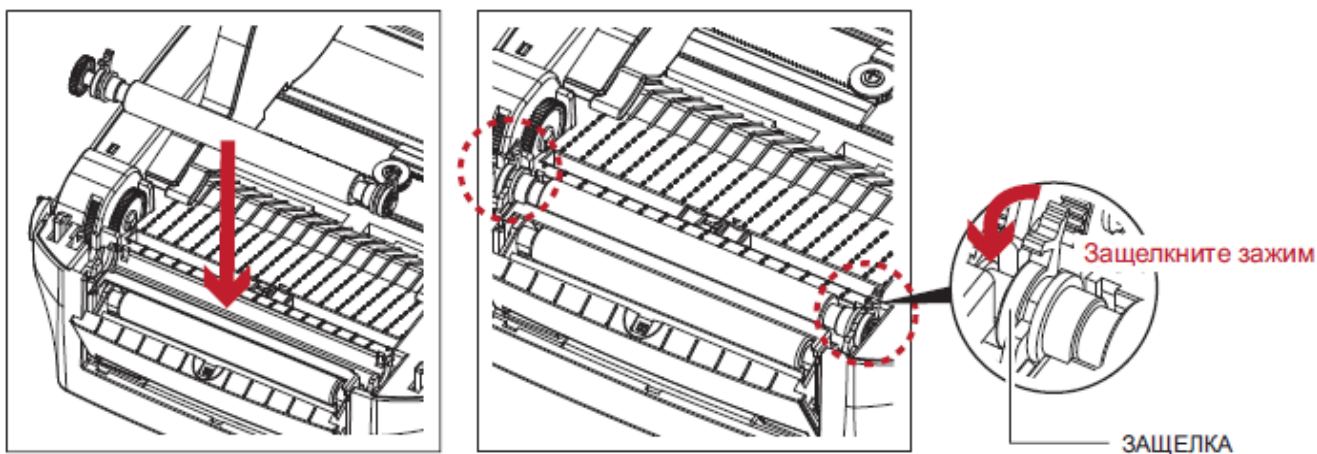


# 5 Принадлежности

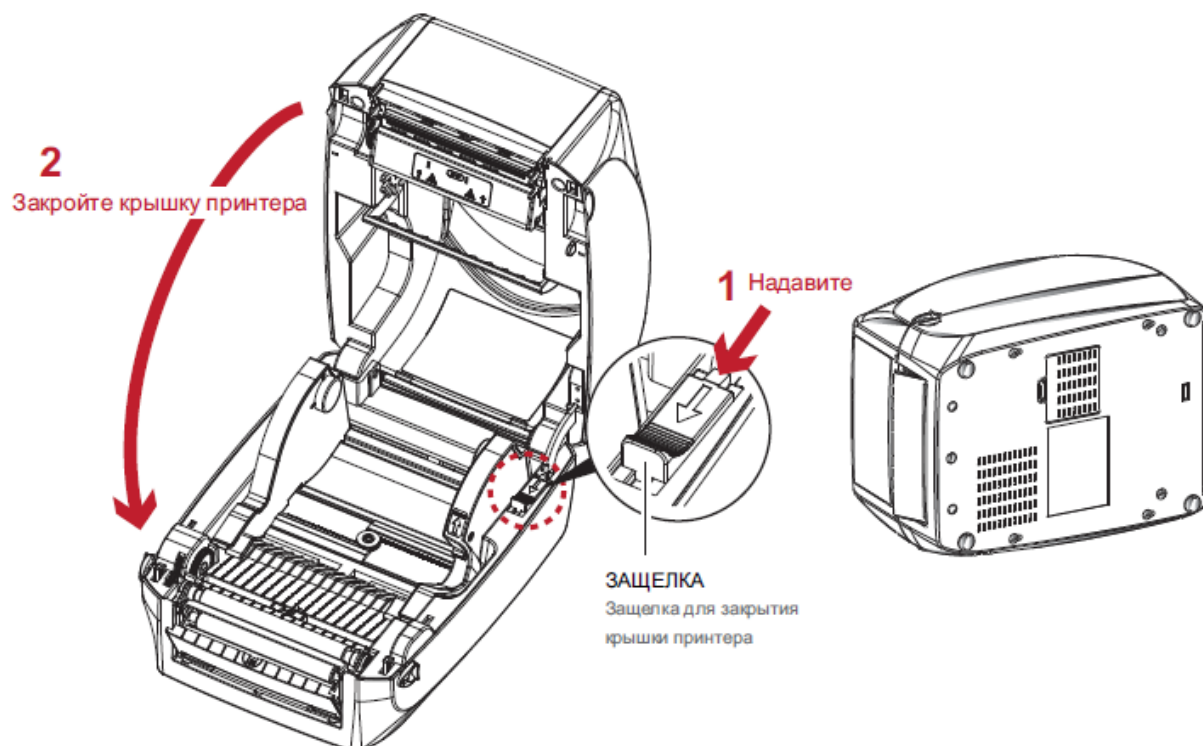
2. Поместите отделитель так, чтобы отверстия для винтов совпали, и закрутите винты.



3. Поместите валик обратно в принтер и защелкните защелки.



4. Закройте крышку принтера и механизм печати.  
Затем поверните принтер вверх ногами.

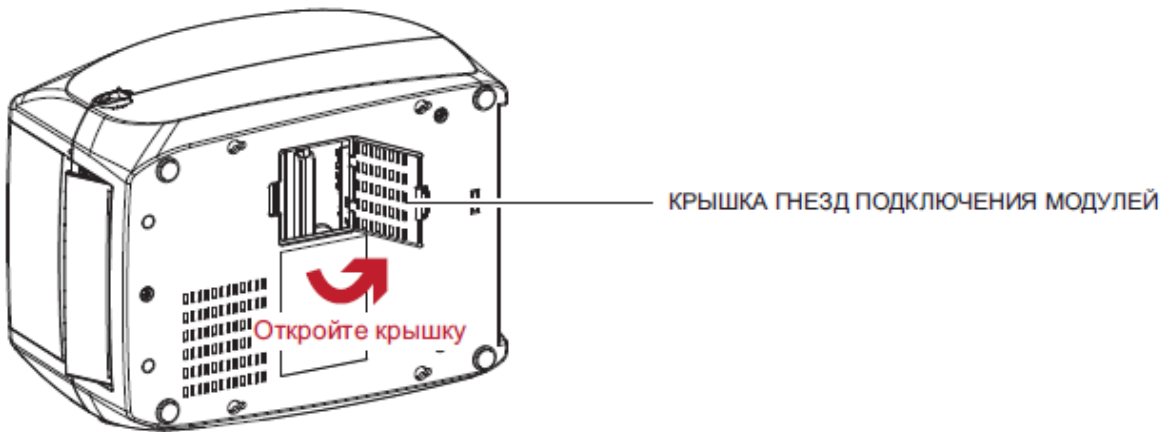




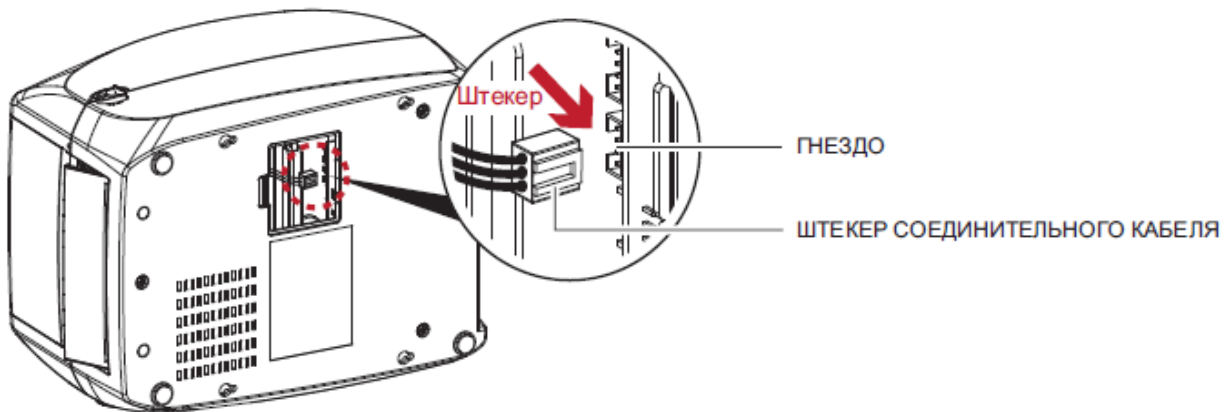
# 5

## Принадлежности

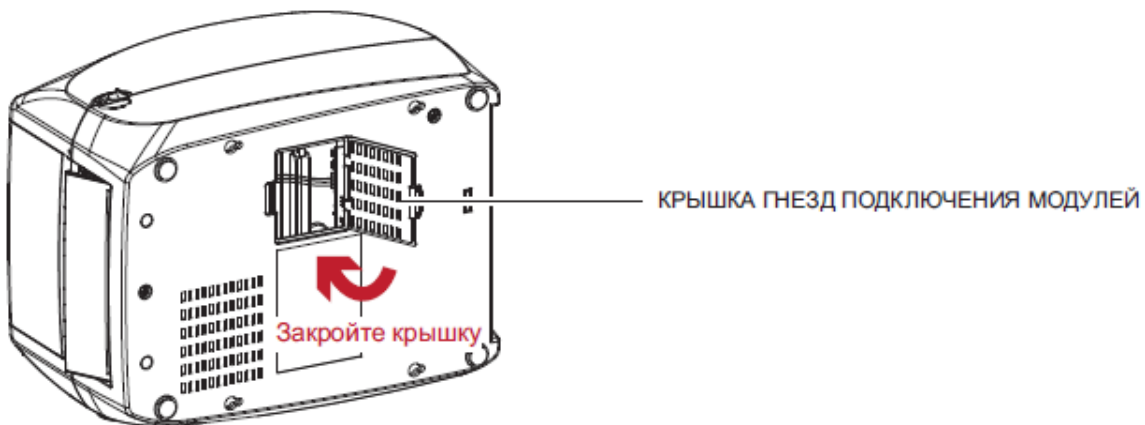
5. Откройте крышку на дне принтера.



6. Поместите штекер кабеля отделителя в гнездо.



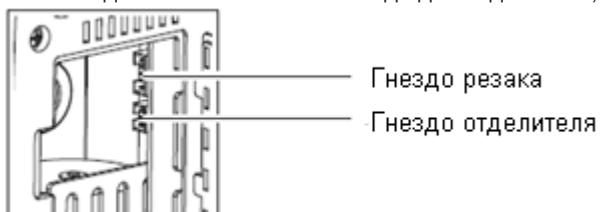
7. Закройте крышку гнезд подключения модулей.



### Примечание

\* Принтер должен быть отключен при подсоединении кабеля, иначе материнская плата может выйти из строя.

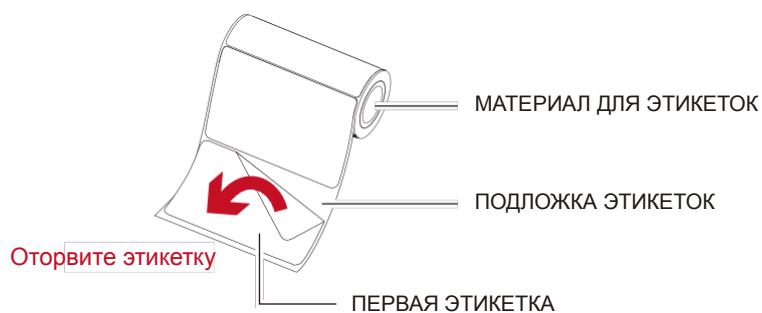
\*\* Гнезд имеется 2: нижнее гнездо для отделителя, верхнее – для резака.



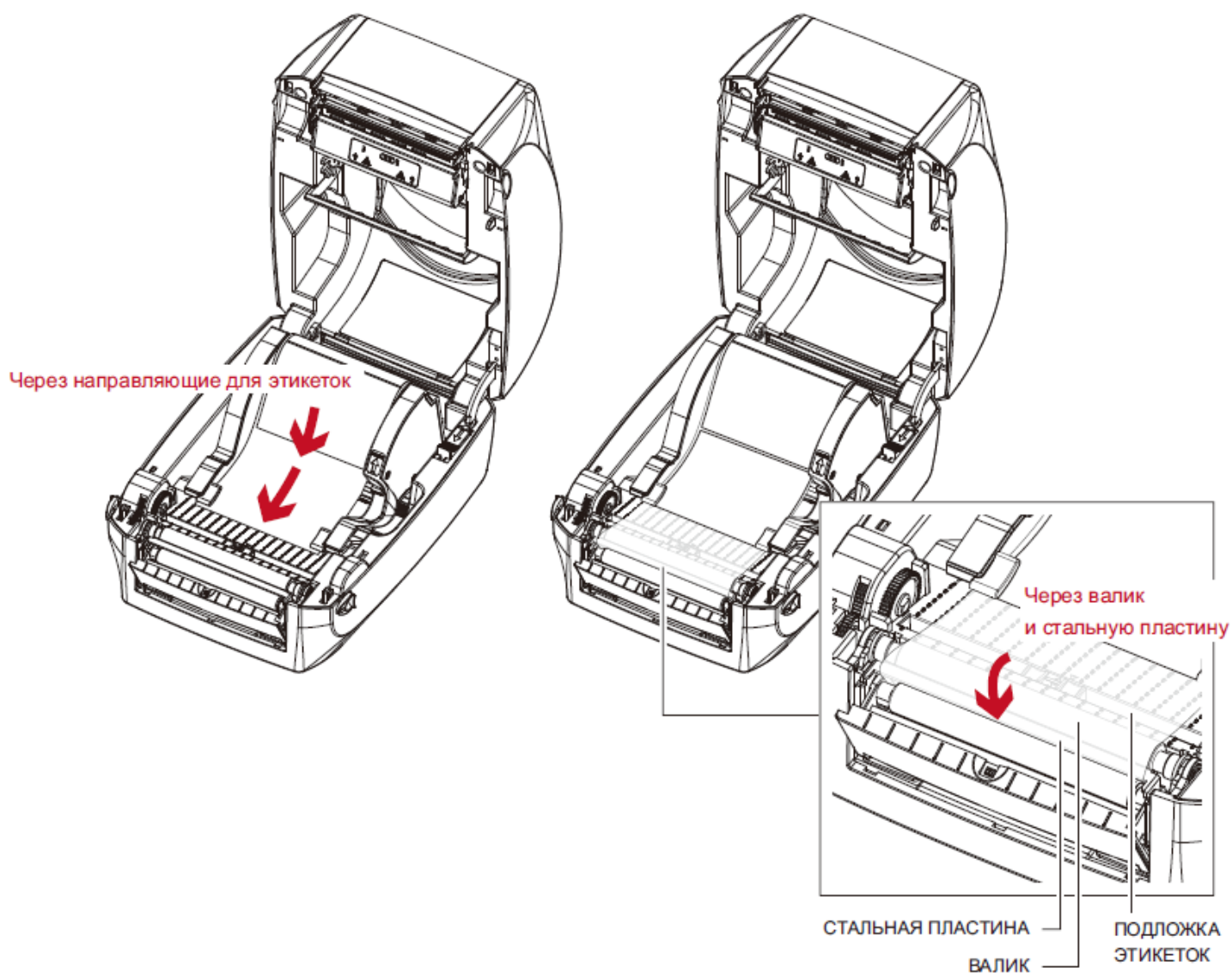
# 5 Принадлежности

Загрузка рулона этикеток с модулем отделителя

1. Снимите первую этикетку с материала для этикеток.



2. Протяните материал для этикеток через направляющие для этикеток. Затем протяните подложку этикеток через валик и стальную пластину отделителя.

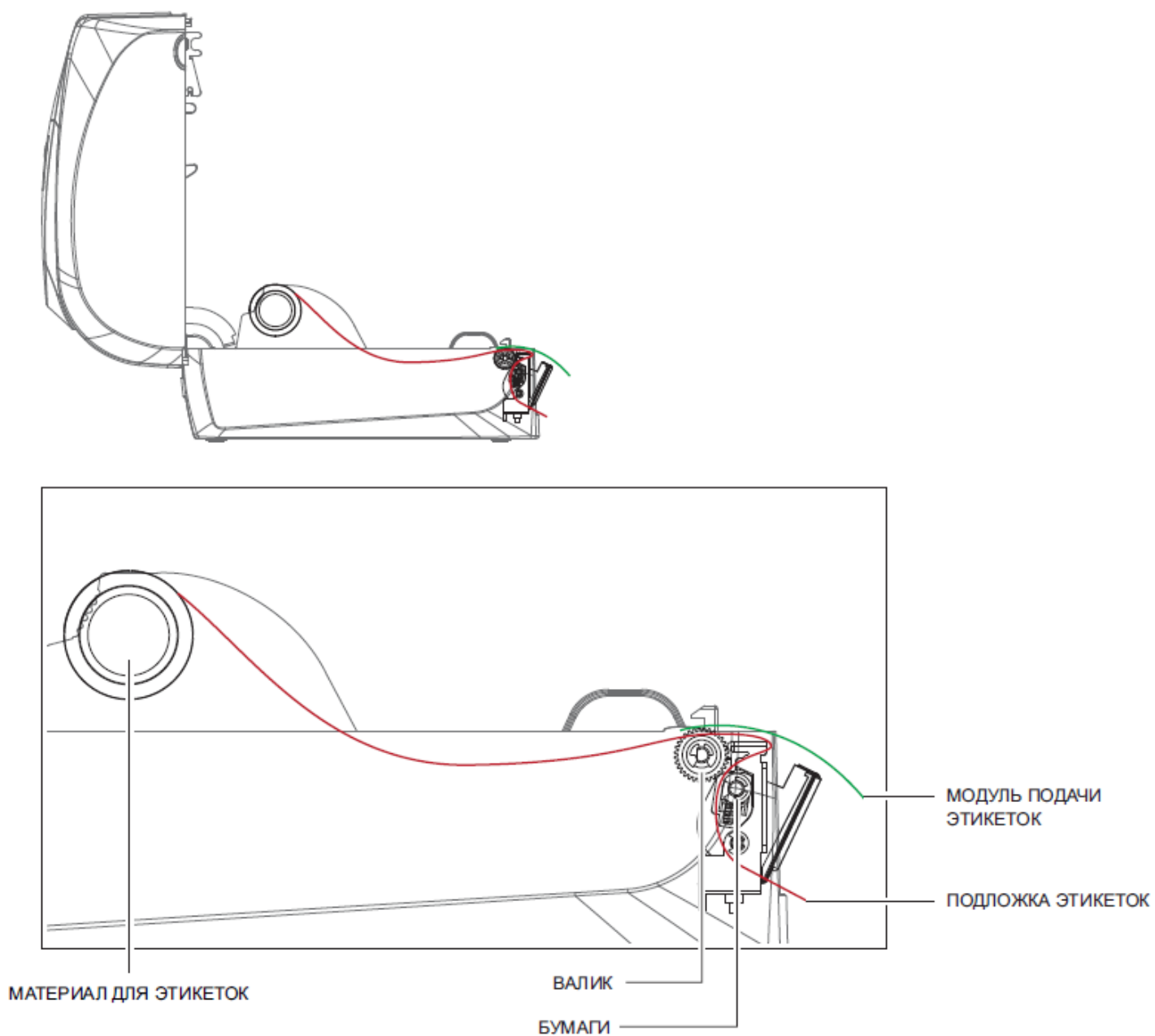


## Примечание

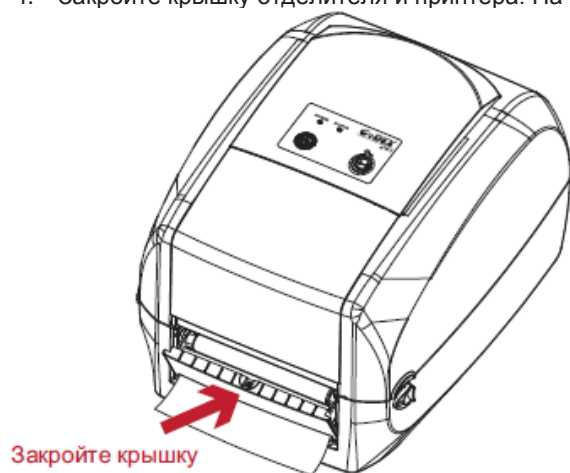
\* Высота этикеток должна составлять не менее 25 мм.

## 5 Принадлежности

3. Правильный путь подачи этикеток и подложки показан на рисунке внизу.



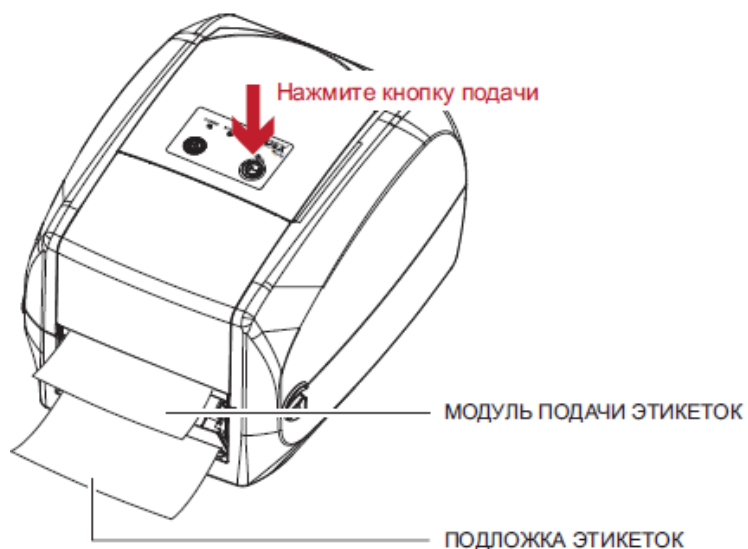
4. Закройте крышку отделителя и принтера. На этом установка завершена.



# 5

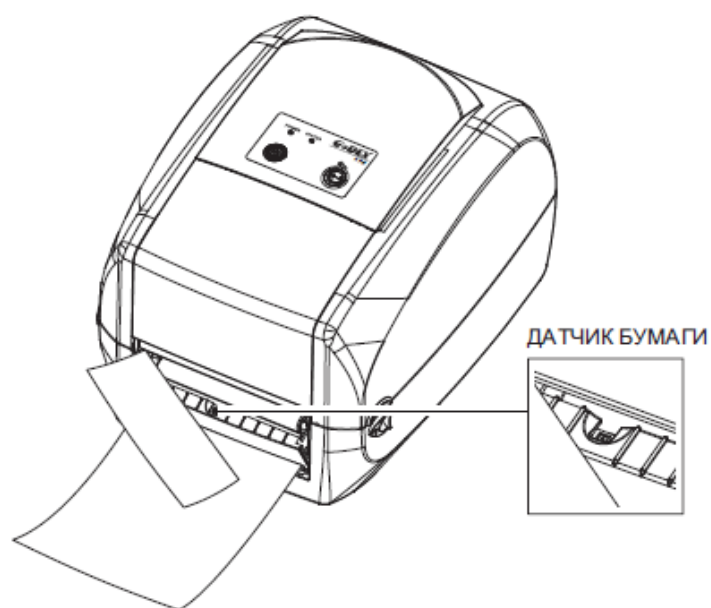
## Принадлежности

5. Нажмите кнопку подачи для подачи этикетки. Этикетка будет отделена от подложки при проходе через отделитель.



### Примечание

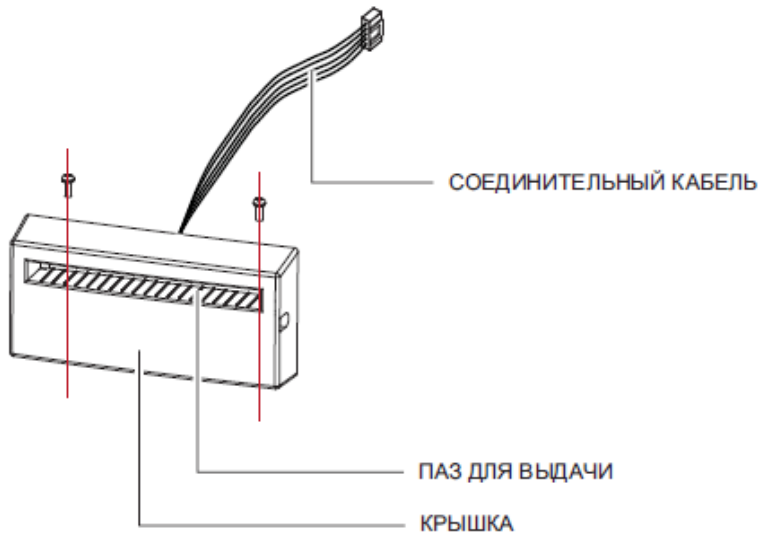
- \* На модуле отделителя имеется датчик бумаги. Если его закрывает этикетка, то печать останавливается. Удалите постоянную отпечатанную этикетку, и принтер перейдет к печати следующей этикетки.



# 5 Принадлежности

## 5.3 Установка резака

Обзор резака

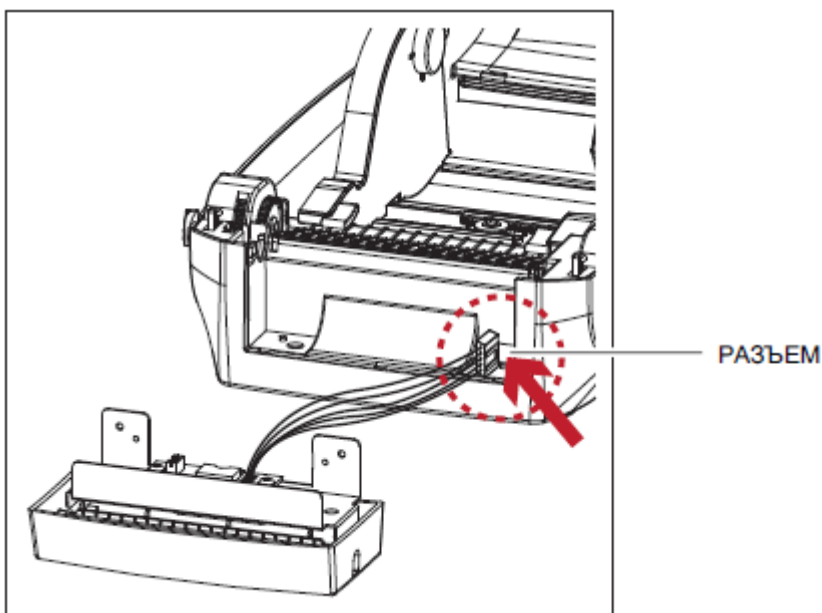


Подготовительные действия

Прочтите раздел 5.1 "Подготовительные действия", чтобы выполнить подготовительные действия перед установкой резака.

Установка резака

1. Вставьте кабель подключения в отверстие на принтере.

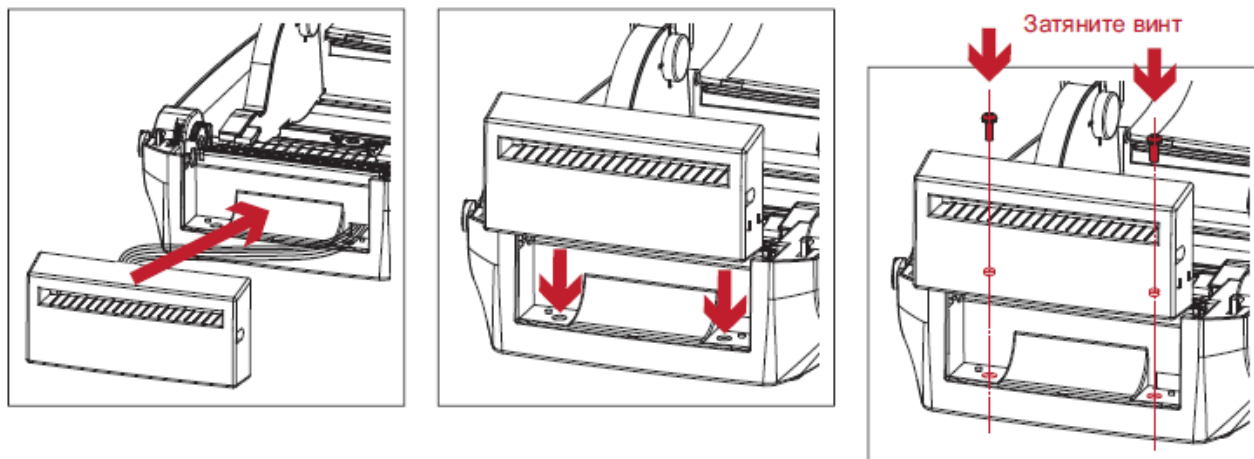


### Примечание

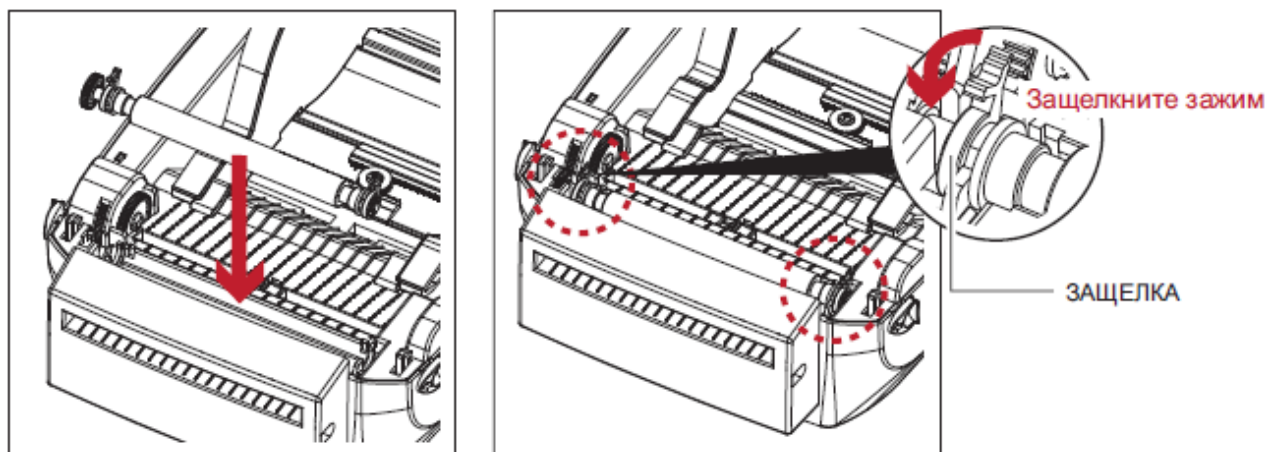
- \* Не забудьте отключить принтер перед установкой резака.
- \*\* Не используйте для резки клейких этикеток. На лезвии резака останется клей, что нарушит его работу. Срок работы лезвия резака составляет 400 тыс. разрезов при использовании бумажной подложки толщиной 250 мкм и шириной 3 дюйма.
- \*\*\* Максимальная ширина разрезаемой бумаги составляет 116 мм.
- \*\*\*\* После установки резака установите положение остановки в Qlabel на 30 или значение E на 30.

## 5 Принадлежности

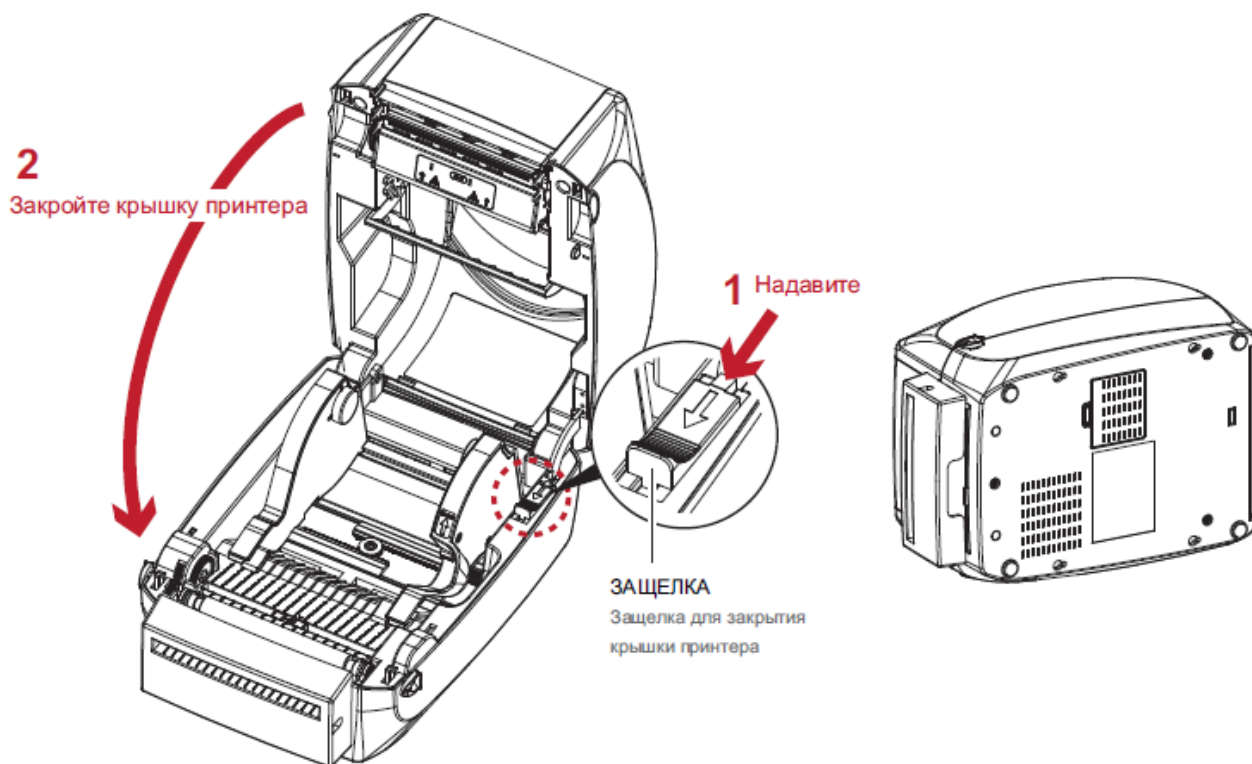
2. Поместите резак так, чтобы отверстия для винтов совпали, и закрутите винты.



3. Поместите валик обратно в принтер и защелкните защелки.



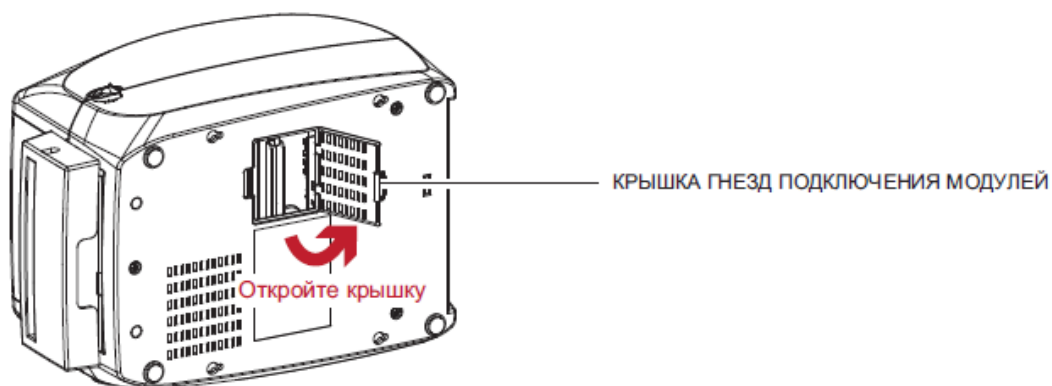
4. Закройте крышку принтера и механизм печати.  
Затем поверните принтер вверх ногами.



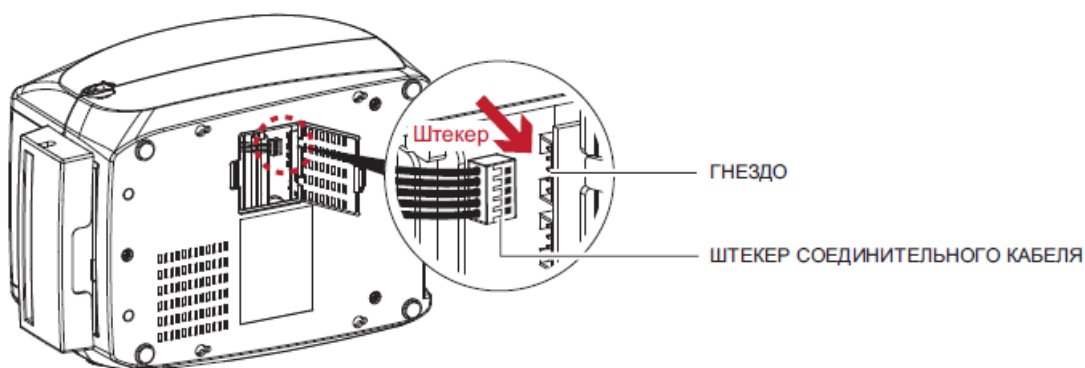


## 5 Принадлежности

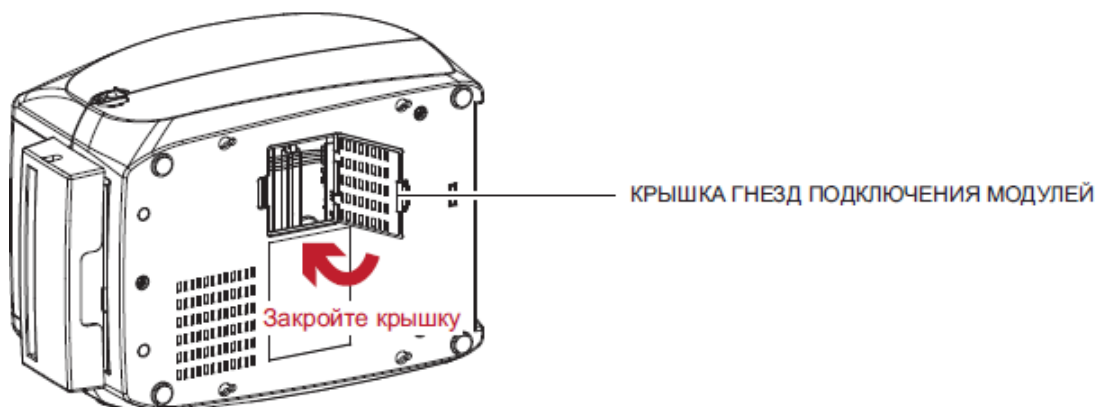
5. Откройте крышку на дне принтера.



6. Поместите штекер кабеля резака в гнездо.



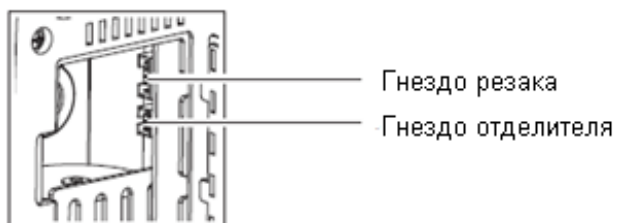
7. Закройте крышку гнезд подключения модулей.



### Примечание

\* Принтер должен быть отключен, иначе материнская плата может оказаться повреждена.

\*\* Гнезд имеется 2: нижнее гнездо для отделителя, верхнее – для резака.



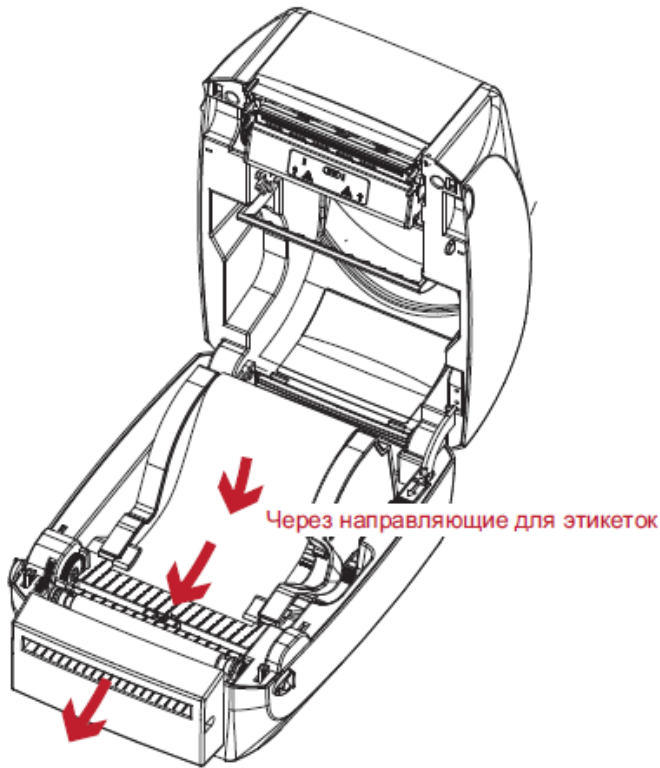


# 5

## Принадлежности

Установите рулон этикеток в принтер

1. Протяните этикетки через направляющие и резак.

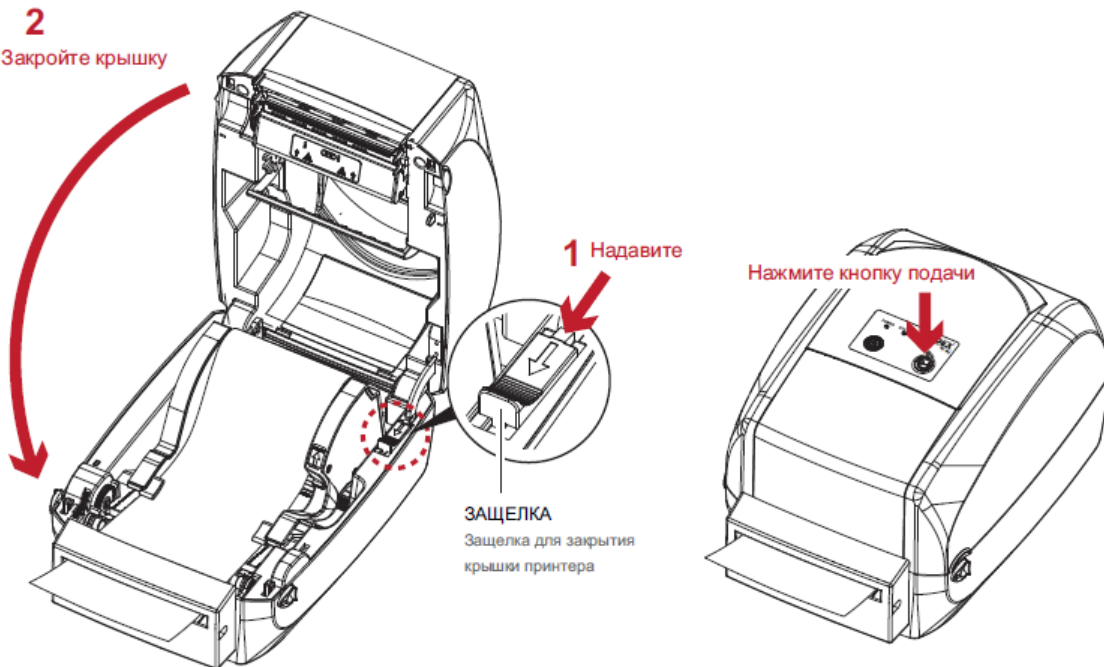


Через резак

2. Закройте верхнюю крышку и механизм печати. В завершение нажмите кнопку подачи для установки положения этикетки.

**2**

Закройте крышку



### Примечание

\* Мы не рекомендуем использовать внутри скрученный материал для этикеток.

\*\* Высота этикеток должна составлять не менее 30 мм. При использовании принтера с модулем резки следует настроить положение остановки (^E) на 30.

# 6

## Обслуживание и регулировка

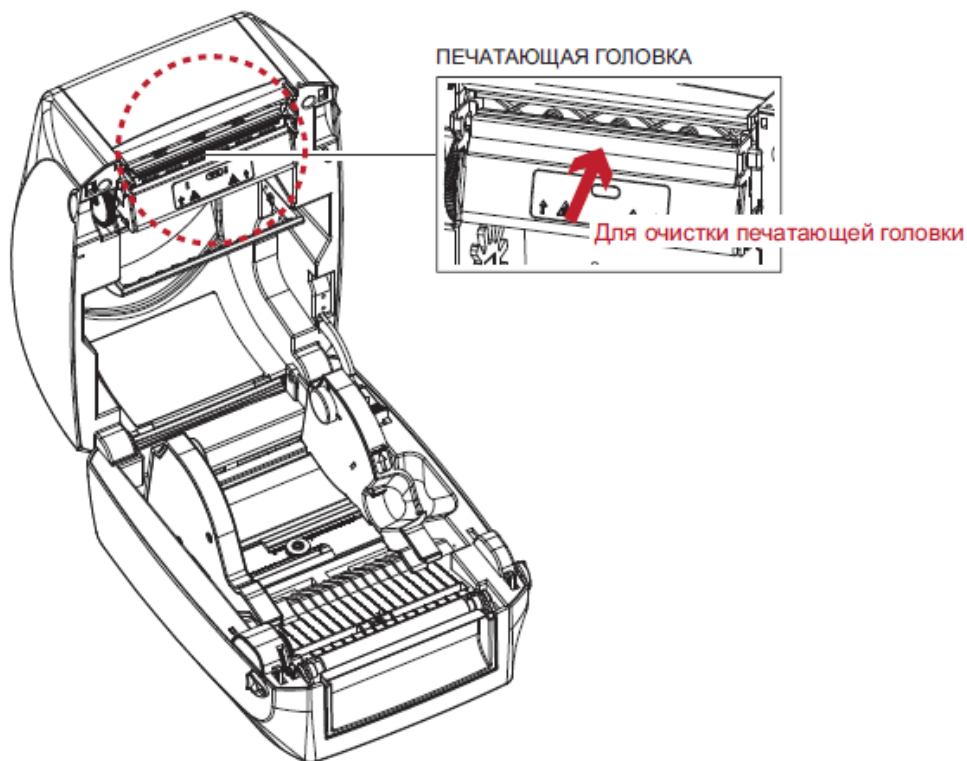
### 6.1 Очистка печатающей головки

Грязь на печатающей головке или ленте, а также остатки клея от материала для этикеток могут понизить качество печати. По этой причине крышка принтера должна быть всегда закрыта. Защита бумаги или этикеток от грязи и пыли обеспечивает хорошее качество печати и большой срок работы печатающей головки.

Действия по очистке

Для очистки печатающей головки выполните следующие действия.

1. Выключите принтер.
2. Откройте крышку принтера.
3. Извлеките ленту.
4. Для удаления любых остатков клея или иной грязи с печатающей головки (обозначенной красной стрелкой) используйте мягкую безворсовую ткань, смоченную спиртом.



### Примечание

\* Печатающую головку следует очищать раз в неделю.

\*\* Убедитесь, что на мягкой ткани, используемой для очистки печатающей головки, нет металлических крошек или иных твердых частиц.

## 6.2 Устранение неисправностей

Проблема	Решение
Принтер включен, но индикатор не загорается.	<ul style="list-style-type: none"> <li>♦ Проверьте блок питания. См. раздел 2.4</li> </ul>
Индикатор загорается красным, и печать прерывается.	<ul style="list-style-type: none"> <li>♦ Проверьте настройки программного обеспечения (настройки драйвера) или коды команд.</li> <li>♦ Таблица, описывающая предупреждения об ошибках, находится в разделе 3.3. "Предупреждения об ошибках".</li> <li>♦ Проверьте, закрыт ли механизм печати должным образом. См. раздел 3.3</li> </ul>
Материал для этикеток проходит через принтер, но изображений на нем не появляется.	<ul style="list-style-type: none"> <li>♦ Убедитесь, что материал для этикеток загружен правильной стороной вверх и является подходящим материалом.</li> <li>♦ Выберите правильный драйвер принтера.</li> <li>♦ Выберите правильный материал для этикеток и подходящий режим печати.</li> </ul>
При печати происходят заторы материала для этикеток.	<ul style="list-style-type: none"> <li>♦ Очистите затор. Удалите материал для этикеток, оставшийся на термической печатающей головке, и очистите печатающую головку, используйте мягкую безворсовую ткань, смоченную спиртом.</li> </ul>
На некоторых частях этикетки изображение не распечаталось.	<ul style="list-style-type: none"> <li>♦ Проверьте, не прилипли ли части материала для этикеток или ленты к термической печатающей головке.</li> <li>♦ Проверьте наличие ошибок в программном обеспечении.</li> <li>♦ Проверьте, правильно ли было установлено начальное положение.</li> <li>♦ Проверьте, нет ли складок на ленте.</li> </ul>
На части этикетки изображение не распечаталось или размыто.	<ul style="list-style-type: none"> <li>♦ Проверьте, нет ли на термической печатающей головке пыли или иной грязи.</li> <li>♦ Используйте внутреннюю команду "~T", чтобы проверить, сможет ли термическая печатающая головка выполнить задание печати целиком.</li> <li>♦ Проверьте качество материала для печати.</li> </ul>
Распечатанное изображение расположено неверно.	<ul style="list-style-type: none"> <li>♦ Проверьте, не покрыт ли датчик пылью или бумагой.</li> <li>♦ Проверьте, является ли материал этикеток подходящим. Обратитесь к своему поставщику.</li> <li>♦ Проверьте настройки направляющих для бумаги.</li> </ul>
При печати пропускается этикетка.	<ul style="list-style-type: none"> <li>♦ Проверьте параметр высоты этикетки.</li> <li>♦ Проверьте, не покрыт ли датчик пылью.</li> <li>♦ Запустите функцию автоматического обнаружения. См. раздел 3.2</li> </ul>
Распечатанное изображение размыто.	<ul style="list-style-type: none"> <li>♦ Проверьте настройку темноты.</li> <li>♦ Проверьте, нет ли на термической печатающей головке пыли или грязи. См. раздел 6.1</li> </ul>
Резак не отрезает этикетки прямо.	<ul style="list-style-type: none"> <li>♦ Проверьте, расположен ли резак прямо. Проверьте, не</li> </ul>
Резак не отрезает этикетки полностью.	<ul style="list-style-type: none"> <li>♦ превышает ли толщина этикетки 0,2 мм.</li> </ul>
При использовании резак этикетки не проходят через него или отрезаются неверно.	<ul style="list-style-type: none"> <li>♦ Убедитесь, что резак установлен правильно.</li> <li>♦ Проверьте, правильно ли функционируют направляющие для бумаги.</li> </ul>
Отделитель не работает должным образом.	<ul style="list-style-type: none"> <li>♦ Проверьте, не покрыта ли отделитель пылью. Проверьте,</li> <li>♦ расположен ли резак правильно.</li> </ul>

## Примечание

\* При возникновении любых проблем, не описанных здесь, обращайтесь к своему продавцу.

# ПРИЛОЖЕНИЕ

## ТЕХНИЧЕСКИЕ ХАРАКТЕРИСТИКИ ИЗДЕЛИЯ

Модель		RT700	RT730
Метод печати		Термоперенос / прямая термопечать	
Разрешение		203 точки на дюйм (8 точек/мм)	300 точек на дюйм (12 точек/мм)
Скорость печати		5 дюймов в секунду (127 мм/с)	4 дюйма в секунду (102 мм/с)
Ширина печати		4,25 дюйма (108 мм)	4,16 дюйма (105,7 мм)
Длина печати		Мин. 0,16 дюйма (4 мм)** ; Макс. 68 дюймов (1727 мм)	Мин. 0,16 дюйма (4 мм)** ; Макс. 30 дюймов (762 мм)
Память	Флэш-накопитель	8 МБ флэш-накопитель (4 МБ для данных пользователя)	
	SDRAM	16 МБ SDRAM	
Тип датчика		Регулируемый отражающий датчик (полный диапазон) Фиксированный пропускающий датчик установлен по центру	
Носитель	Типы	непрерывная лента, этикетки с расстояниями, отслеживание черных меток и перфорированное отверстие; длина метки устанавливается автоматическим обнаружением или программированием.	
	Ширина	1 дюйм (25,4 мм) мин. –4,64 дюйма (118 мм) макс.	
	Толщина	0,003 дюйма (0,06 мм) мин. –0,01 дюйма (0,20 мм) макс.	
	Диаметр рулона этикеток	Макс. 5 дюймов (127 мм)	
Лента	Диаметр сердцевины	1 дюйм, 1,5 дюйма (25,4 мм, 38,1 мм)	
	Типы	Восковая, восковая/резиновая, резиновая	
	Длина	981 фут (300 м)	
	Ширина	1,18 дюйма (30 мм) мин. –4,33 дюйма (110 мм) макс.	
Управляющий язык принтера	Диаметр рулона ленты	2,67 дюйма (68 мм)	
	Диаметр сердцевины	1 дюйм (25,4 мм)	
Программное обеспечение	Управляющий язык принтера	EZPL, GEPL, GZPL, автоматическое переключение	
	Программа для дизайна этикеток	GoLabel (только для EZPL)	
	Драйвер	Windows 2000, XP, Vista, 7, Windows Server 2003 и 2008	
Встроенные гарнитуры шрифтов	Библиотека DLL	Windows 2000, XP и Vista	
	Растровые шрифты	6, 8, 10, 12, 14, 18, 24, 30, 16X26, а также OCR A и B Растровые шрифты, которые можно поворачивать на 90°, 180°, 270°, отдельные символы можно поворачивать на 90°, 180°, 270° Растровые шрифты, размер которых по горизонтали и вертикали можно увеличивать в 8 раз	
Загрузите шрифты	Масштабируемые шрифты	Поворачиваемые на 90°, 180°, 270°	
	Растровые шрифты	Растровые шрифты, которые можно поворачивать на 90°, 180°, 270°, отдельные символы можно поворачивать на 90°, 180°, 270°	
Штрихкоды	Шрифты для азиатских языков	Азиатские шрифты, которые можно поворачивать на 90°, 180°, 270° и увеличивать размер по горизонтали и вертикали в 8 раз	
	Масштабируемые шрифты	Масштабируемые шрифты, которые можно поворачивать на 90°, 180°, 270°	
Кодовые страницы	Линейные штрихкоды	Code 39, Code 93, EAN 8 /13 (дополнения 2 и 5), UPC A/E (дополнения 2 и 5), I 2 of 5 и I 2 of 5 с обозначением перевозчика, Codabar, Code 128 (поднаборы A, B, C), EAN 128, RPS 128, UCC 128, UCC/EAN-128 K-Mart, Random Weight, Post NET, ITF 14, Китайский почтовый код, HIBC, MSI, Plessey, Telepen, FIM и GS1 DataBar.	
	Двухмерные штрихкоды	PDF417, Datamatrix, MaxiCode, QR, Micro PDF417, Micro QR и Aztec Code.	
Графика	Кодовые страницы	CP 437, 850, 851, 852, 855, 857, 860, 861, 862, 863, 865, 866, 869, 737 WINDOWS 1250, 1251, 1252, 1253, 1254, 1255, 1257 Юникод UTF8, UTF16	
	Графика	Встроенные типы файлов графики – BMP и PCX. Прочие графические форматы загружаются из программного обеспечения.	
Интерфейсы	Интерфейсы	USB 2.0 Последовательный порт: RS-232 (DB-9) Сервер печати Ethernet 10/100 Мбит/с	
	Панель управления	Два двухцветных индикатора: готовности, состояния Управляющая клавиша: ПОДАЧА (FEED) Кнопка включения/выключения питания Кнопка калибровки	

# ПРИЛОЖЕНИЕ

## ТЕХНИЧЕСКИЕ ХАРАКТЕРИСТИКИ ИЗДЕЛИЯ

Модель		RT700	RT730
Часы истинного времени		Стандартные	
Питание		Автоматическое переключение 100-240 ВАХ, 50-60 Гц	
Требования к среде	Допустимая температура эксплуатации	от 41°F до 104°F (от 5°C до 40°C).	
	Допустимая температура хранения	от -4°F до 122°F (от -20°C до 50°C).	
Влажность	Допустимая температура эксплуатации	30-85%, без конденсации	
	Допустимая температура хранения	10-90%, без конденсации	
Официальные разрешения		CE(EMC), FCC класс A, CB и CCC, cUL	
Размеры	Длина	11,0 дюйма (280 мм)	
	Высота	7,3 дюйма (186 мм)	
	Ширина	8,3 дюйма (210 мм)	
Масса		6 фунтов (2,72 кг), без расходных материалов	
Возможные дополнительные компоненты		Устройство USB + параллельные интерфейсы (заводская установка) Гильотинный резак Отделитель Внешний держатель рулона этикеток для рулонов внешним диаметром 10 дюймов (250 мм) Внешнее перемоточное устройство для этикеток	

### Примечание

- \* Технические характеристики могут изменяться без уведомления. Наименования всех компаний и/или продуктов являются товарными знаками или зарегистрированными товарными знаками соответствующих владельцев.
- \*\* Соответствие характеристике минимальной высоты печати может зависеть от отклонений в характеристиках нестандартных материалов, таких как тип этикетки, толщина, промежутки, конструкция подложки и т.д. Godex охотно выполнит тестирование нестандартных материалов на предмет минимальной высоты печати.

# ПРИЛОЖЕНИЕ

## ИНТЕРФЕЙС

### Описание выводов

- USB

	Тип разъема:		Тип Б	
Штырек №	1	2	3	4
Функция	VBUS	D-	D+	GND

- Последовательный порт

Настройки по умолчанию: Скорость передачи данных 9600, без бита четности, 8 битов данных, 1 стоповый бит, протоколы XON/XOFF и RTS/CTS

Соединитель RS232 (9-контактный к 9-контактному)			
Гнездо DB9		Штекер DB9	
-	1	1	+5 В, макс. 500 мА
RXD	2	2	TXD
TXD	3	3	RXD
DTR	4	4	N/C
GND	5	5	GND
DSR	6	6	RTS
RTS	7	7	CTS
CTS	8	8	RTS
RI	9	9	N/C
Компьютер			Принтер

### Примечание

\* Общая мощность тока, идущего к последовательному порту, не должна превышать 500 мА.