

ARGOX

Empower the Barcode

РУКОВОДСТВО ПОЛЬЗОВАТЕЛЯ

НАСТОЛЬНЫЙ ПРИНТЕР СЕРИИ
CP-2140 / CP-2140Z / CP-2140E
CP-3140 / CP-3140E



Содержание

1. Введение	5
Заявление о правах собственности	5
Усовершенствование продукции	5
Соответствие требованиям FCC	5
Отказ от обязательств	5
2. Начало работы	7
Распаковка принтера.....	7
Комплект поставки.....	8
Внешний вид принтера.....	9
Вид спереди:.....	9
Вид сзади: CP-2140, CP-2140Z, CP-3140.....	10
Вид сзади: CP-2140E, CP-3140E	10
Вид изнутри I.....	11
Вид изнутри II.....	12
Подведение питания	13
Загрузка носителя.....	15
Подготовка носителя	15
Установка рулона носителя	15
Настройка типа датчика носителя.....	20
Ручная настройка печати этикеток с несколькими колонками	21
Установка красящей ленты (риббона).....	26
Подготовка риббона	26
Установка роликов красящей ленты (риббона) ..	27
3. Работа с принтером	32
Калибровка & настройка печати носителя.....	32
Шаги для начала настройки и калибровки носителя.....	32
Пример этикетки с конфигурацией принтера	34

Сброс настроек принтера к заводским	36
Управление принтером и индикаторы	37
Решение проблем посредством диагностики режима светодиодных индикаторов	41
Разное	44
Восстановление	45
4. Связь	46
Интерфейсы и требования	46
Требования интерфейса USB	46
Требования последовательного интерфейса RS-232	47
Требования параллельного интерфейса.....	47
Требования к последовательным и параллельным кабелям	48
Опция Ethernet 10/100 Internal Printer Server	48
Индикаторы статуса модуля Ethernet.....	49
Связь с принтером	49
Установка драйвера принтера Plug and Play	50
(только USB).....	50
Установка драйвера принтера	56
(другие интерфейсы кроме USB).....	56
5. Обслуживание вашего принтера	63
Руководство по работе с головкой принтера	63
Интервал чистки.....	63
Чистящий материал.....	63
Направление очистки	64
6. Характеристики устройства	65
Основные характеристики	65
Шрифты, штрих-коды и графические настройки.....	66
Программируемый язык принтера PPLA.....	67
Программируемый язык принтера PPLB.....	68

Программируемый язык принтера PPLZ.....	69
Характеристики интерфейса.....	69
Интерфейс USB.....	70
Последовательный интерфейс.....	70
Интерфейс Ethernet.....	72
7. Приложение	76
Установка резчика роторного и гильотинного типа	76
Настройки роторного резчика и резчика гильотинного типа	81
Замятие бумаги у роторного резчика	84
Замятие бумаги у резчика гильотинного типа	85

1. Введение

Заявление о правах собственности

Данное руководство содержит информацию, являющуюся собственностью компании Argox Information Co., Ltd. Лтд. Оно предназначено исключительно для информирования и использования в работе и обслуживании оборудования, описанного в данном документе. Данная информация не должна использоваться, воспроизводиться или раскрываться любым другим лицам для любых других целей без письменного разрешения компании Argox Information Co., Ltd.

Усовершенствование продукции

Постоянное совершенствование продуктов является политикой компании Argox Information Co., Ltd. Все характеристики могут быть изменены без предварительного уведомления.

Соответствие требованиям FCC

Данное оборудование было протестировано и признано соответствующим ограничениям для цифровых устройств класса А согласно части 15 правил Федеральной комиссии связи (FCC). Эти ограничения разработаны для обеспечения разумной защиты от вредных помех в жилых помещениях. Данное оборудование генерирует, использует и может излучать радиочастотную энергию и, если оно установлено и используется не в соответствии с инструкциями, может создавать помехи для радиосвязи. Однако, нет никакой гарантии, что помехи не будут возникать в каждом конкретном случае. Если это оборудование вызывает помехи для радио или телевизионного приема, что может быть определено путем включения и выключения устройства, пользователь может попытаться устранить помехи с помощью следующих мер:

- Переориентировать или переместить приемную антенну.
- Увеличить расстояние между оборудованием и приемником.
- Подключить оборудование к иному источнику питания.
- Обратиться за консультацией к дилеру или опытному радио / ТВ мастеру.

Это устройство было испытано при использовании экранированных кабелей на периферийных устройствах. Экранированные кабели должны использоваться с устройством для обеспечения надлежащего соответствия. Пользователь предупрежден, что любые изменения или модификации, не одобренные Argox Information Co., Ltd, могут лишить пользователя права на эксплуатацию оборудования.

Отказ от обязательств

Argox Information Co., Ltd предпринимает все шаги, чтобы гарантировать, что опубликованные компанией инструкции по эксплуатации и руководства

пользователя содержали бы достоверную информацию. Однако, все-таки существует вероятность незначительных неточностей. Argox Information Co., Ltd оставляет за собой право исправлять любые ошибки такого вида и не несет никакой ответственности за возможные результаты подобных действий.

Ни при каких условиях компания Argox Information Co., Ltd или любая иная компания, участвующая в разработке, производстве или доставке сопутствующего продукта (включая аппаратное и программное обеспечение), не несет ответственности за любой ущерб (включая, без ограничения, убытки за потерю выгоды, прерывание бизнеса, потерю деловой информации или иных денежных потерь), вытекающие из использования, результатов использования или невозможности использования данного продукта, даже если Argox Information Co., Ltd была предупреждена о возможности таких убытков.

ВНИМАНИЕ:

Любые изменения или модификации, не одобренные стороной, ответственной за соответствие продукции стандартам производителя, могут привести к лишению пользователя прав на эксплуатацию данного оборудования.

2. Начало работы

Поздравляем вас с приобретением компактного принтера производства Argox Information Co. – мирового лидера в индустрии работы со штрих-кодами. Принтеры серии CP-2140, CP-2140Z, CP-2140E, CP-3140 и CP-3140E спроектированы наилучшим образом для повышения эффективности вашего бизнеса. Данное руководство поможет вам познакомиться с вашим новым принтером и предоставит достаточную информацию.

Распаковка принтера

При получении принтера внимательно осмотрите его на наличие повреждений:

Осмотрите коробку и принтер внешне для того, чтобы убедиться в отсутствии повреждений.

1. Откройте верхнюю крышку принтера для того, чтобы убедиться в отсутствии внутренних повреждений.

Внимание: в случае обнаружения повреждений
немедленно свяжитесь с поставщиком

2. Проверьте наличие всех описанных ниже частей.
В случае отсутствия какой-либо части, пожалуйста, свяжитесь с локальным дилером.

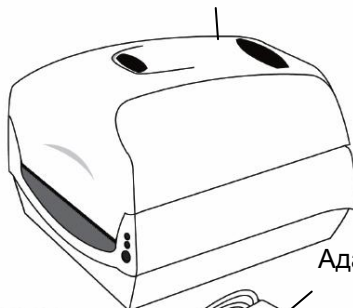
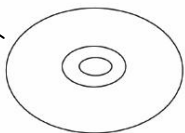
Комплект поставки

Принтер

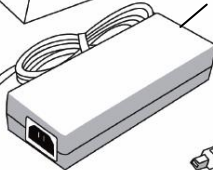
Руководство по
быстрой установке



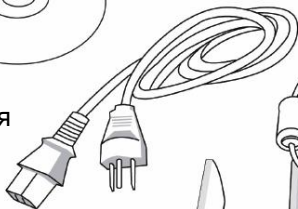
CD ROM



Адаптер питания



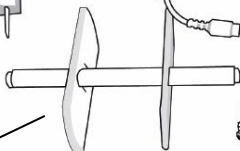
Шнур питания



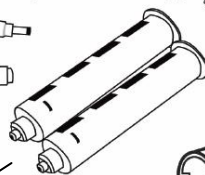
USB кабель



Держатель и
ограничители ленты



Втулки для риббона



1" сердечник для
красящей ленты



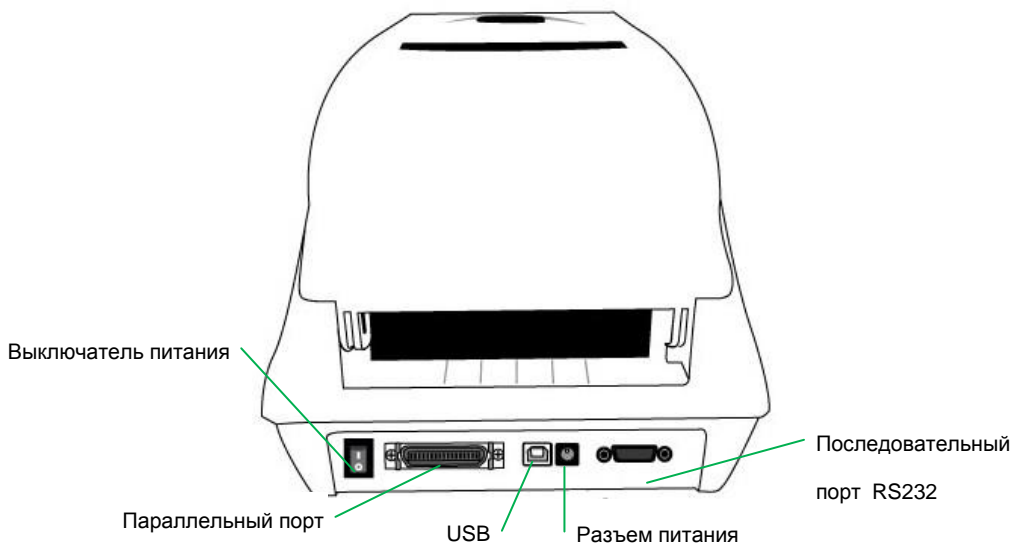
- Руководство по быстрой установке
- CD ROM (документации & программное обеспечение)
- Шнур питания
- Держатель и ограничители ленты
- Принтер
- Адаптер питания
- Кабель USB
- Втулки для риббона
- 1" сердечник для красящей ленты

Внешний вид принтера

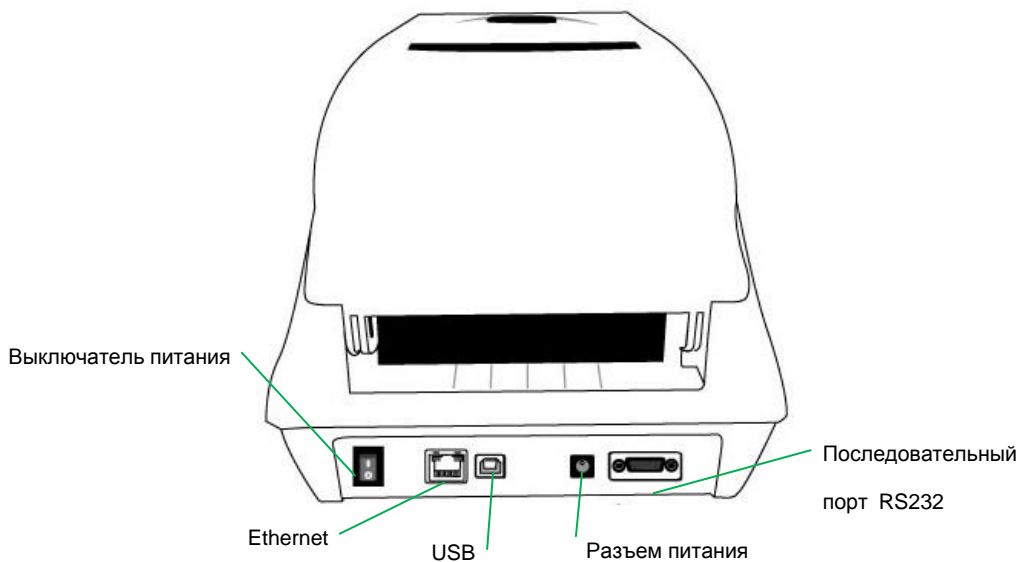
Вид спереди:



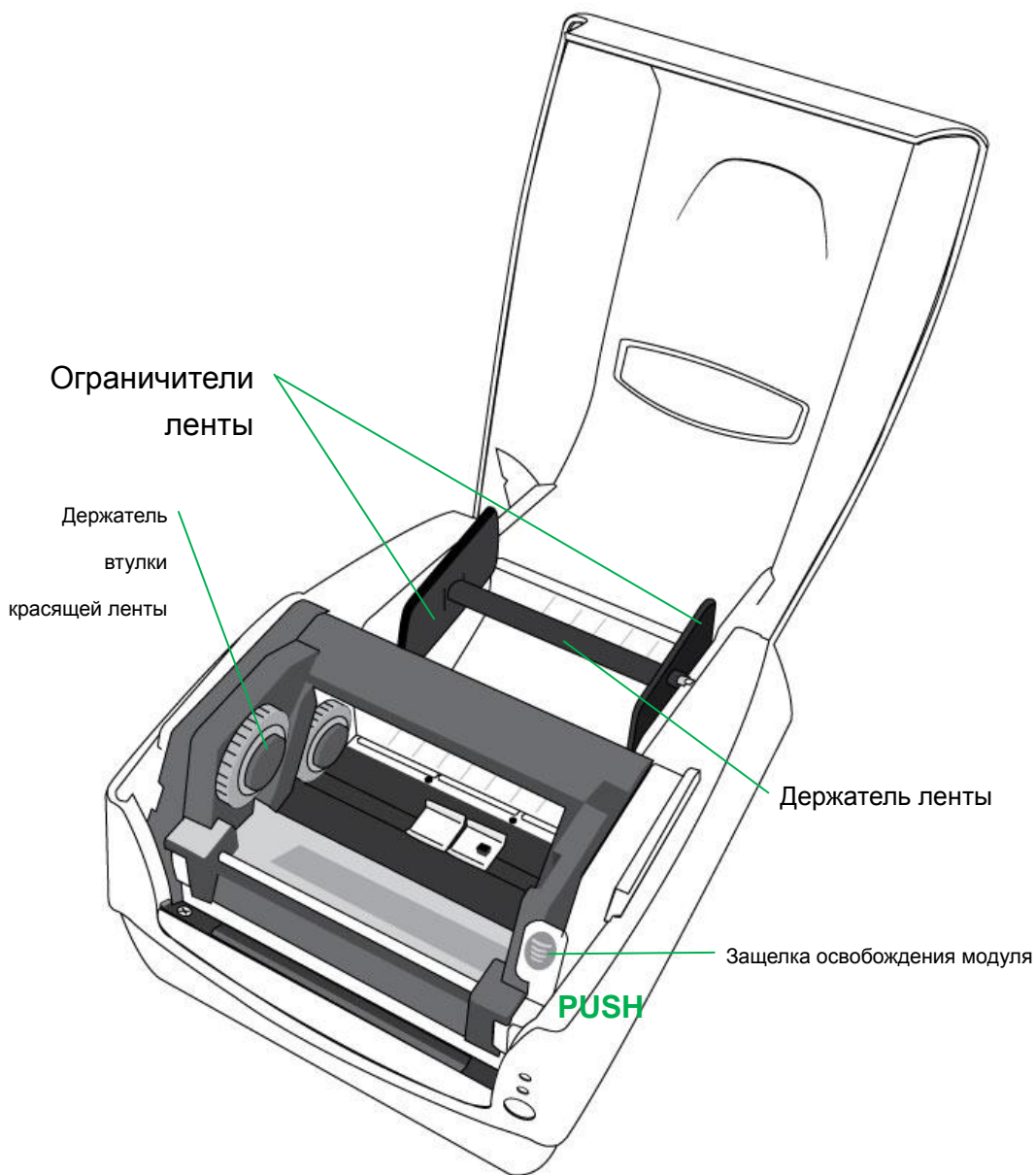
Вид сзади: CP-2140, CP-2140Z, CP-3140



Вид сзади: CP-2140E, CP-3140E



Вид изнутри I



Вид изнутри II



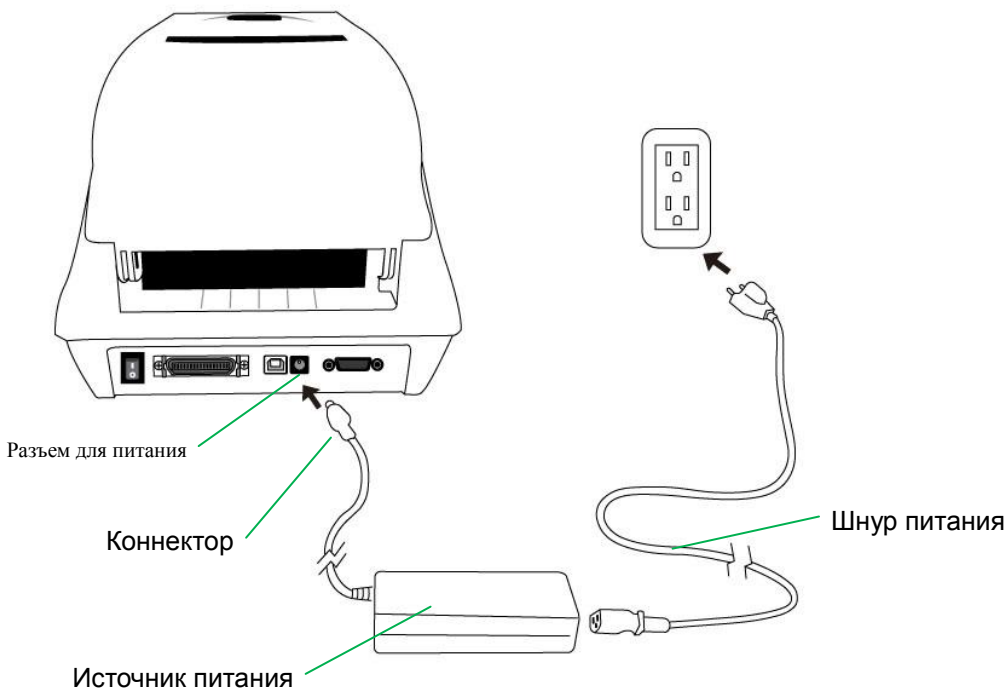
Подведение питания

1. Убедитесь, что выключатель питания принтера находится в выключенном положении (вниз).
2. Соедините шнур питания и адаптер питания.
3. Вставьте разъем шнура питания в разъем для подведения питания на принтере.
4. Подключите другой конец шнура питания к соответствующей заземленной электрической розетке.

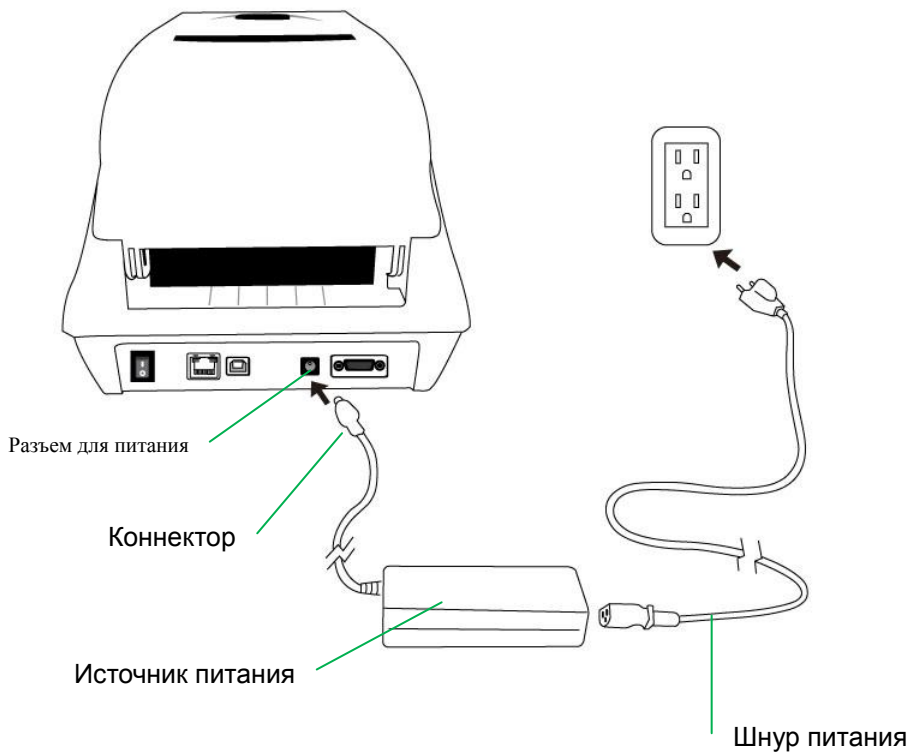
Предупреждение:

Не включайте принтер и не подсоединяйте шнур питания в розетку в случае наличия риска попадания влаги.

CP-2140, CP-2140Z, CP-3140



CP-2140E, CP-3140E



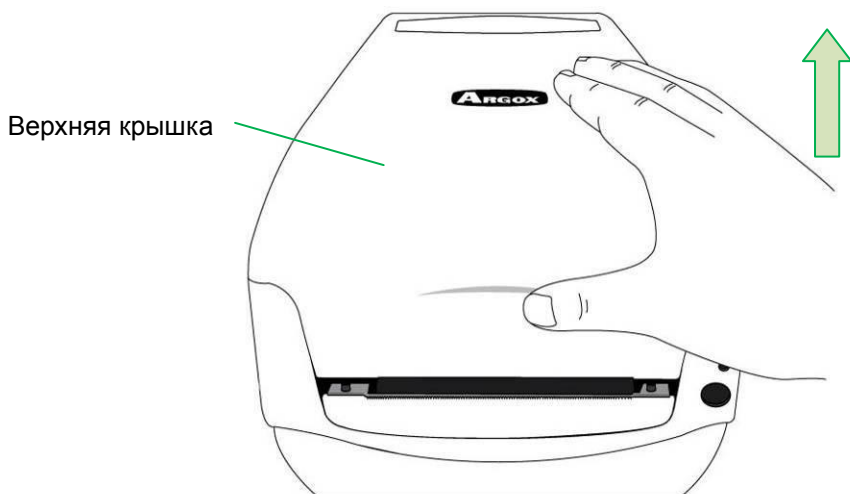
Загрузка носителя

Подготовка носителя

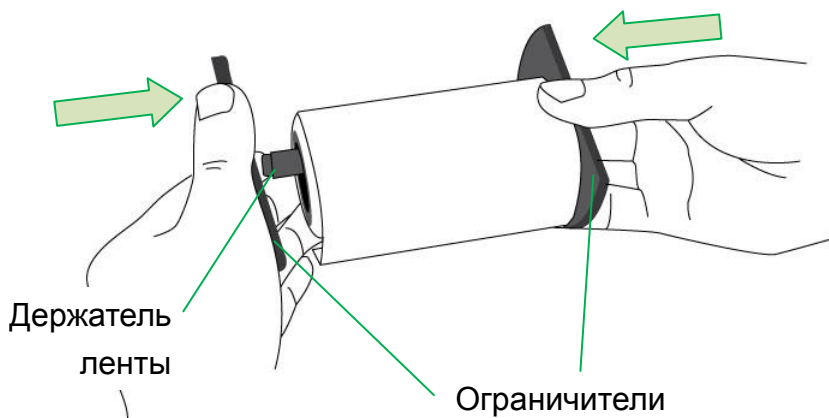
Носители с намоткой красящим слоем как внутрь, так и наружу могут быть загружены в принтер одним и тем же образом. В случае загрязнения рулона или попадания на него пыли во время транспортировки, перегрузки и хранения, в первую очередь удалите наружную часть рулона, что позволит избежать попадания следов клея или грязной ленты между печатающей головкой и валиком. При загрузке носителя он должен быть помещен на держатели.

Установка рулона носителя

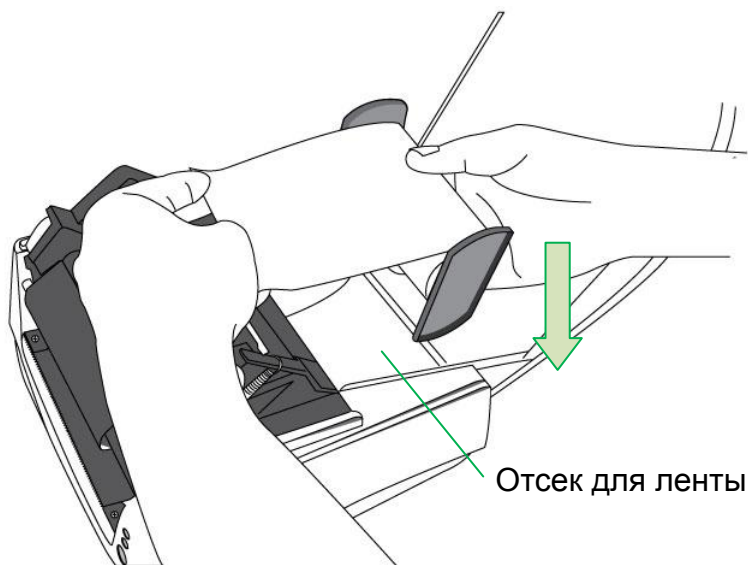
1. Откройте верхнюю крышку принтера



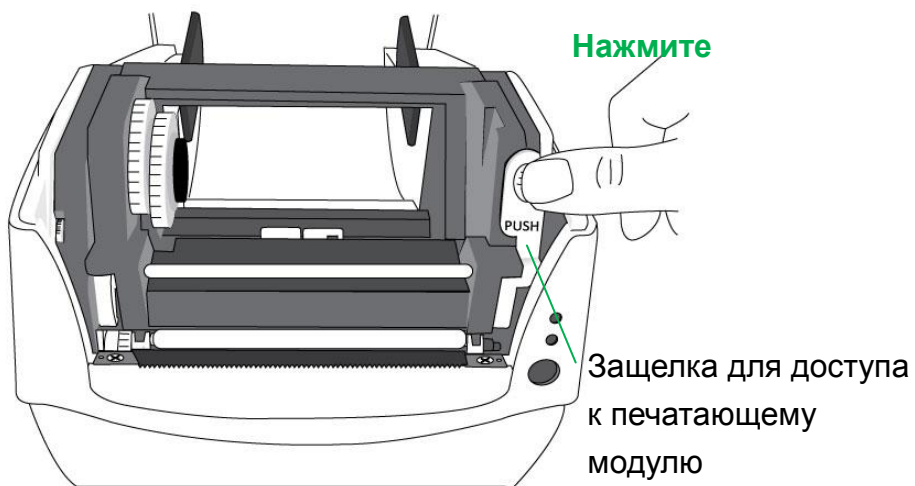
2. Наденьте рулон с носителем на держатель для ленты, затем соедините с двумя ограничителями ленты таким образом, чтобы носитель прилегал к ограничителям.



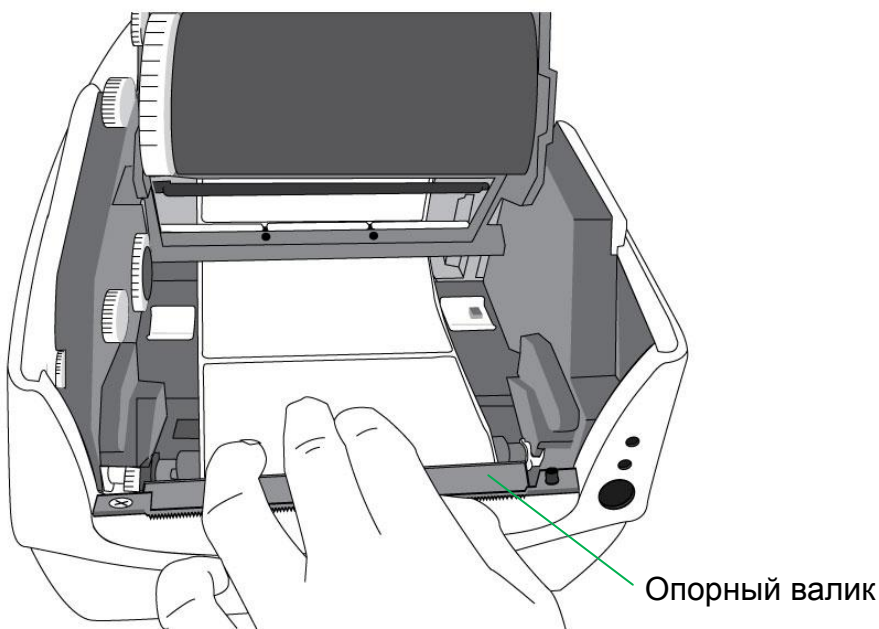
3. Расположите рулон носителя в отсеке для ленты в принтере



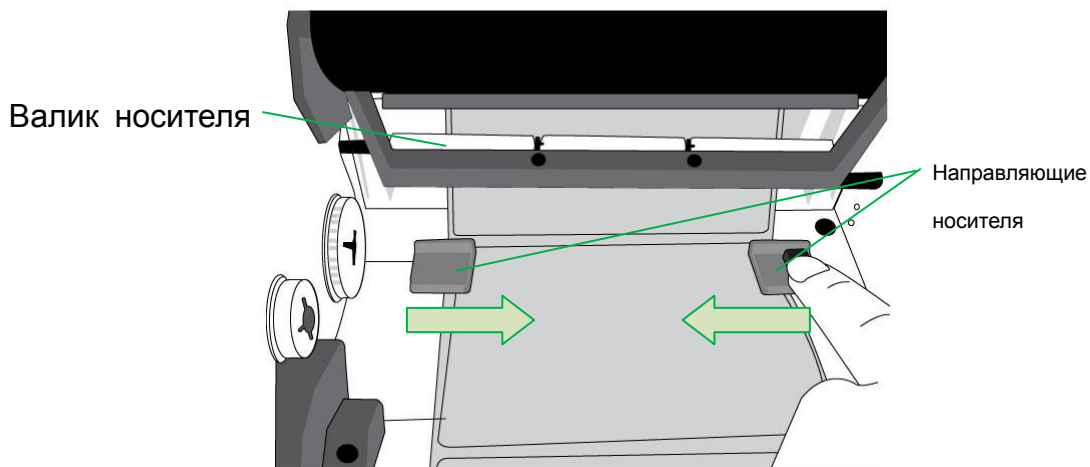
4. Нажмите на защелку для доступа к печатающему модулю.



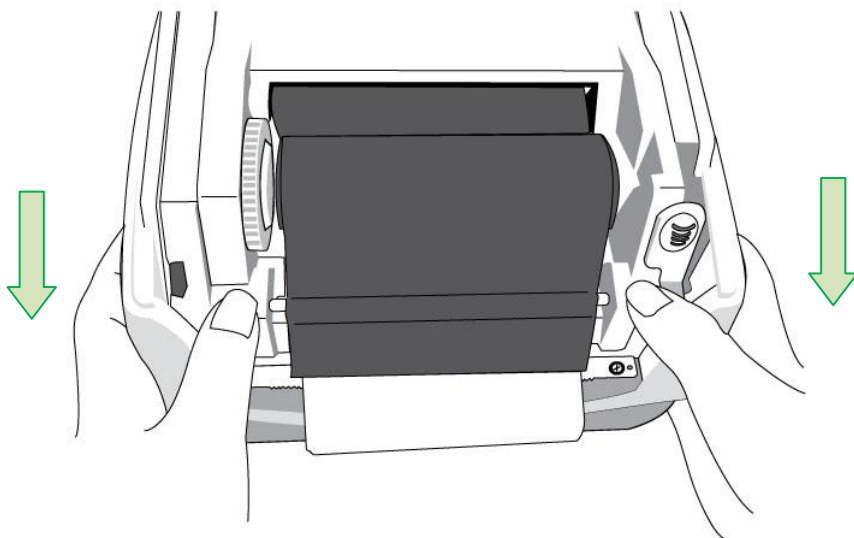
5. Протяните небольшое количество носителя под опорным валиком принтера.



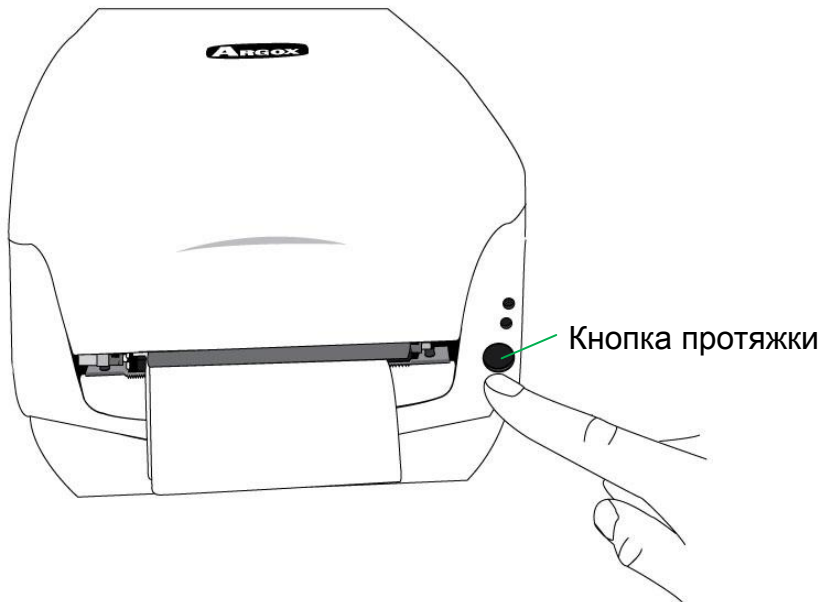
6. Нажмите на замок правого из двух направляющих носителя и сдвиньте их для плотного прилегания.



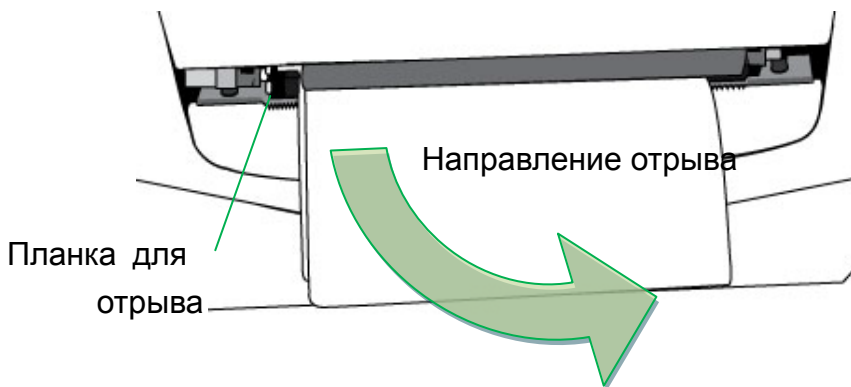
7. Закройте модуль принтера и плотно прижмите крышку с двух сторон до характерного щелчка.



8. Нажмите на кнопку протяжки до выхода этикетки из принтера



9. Чтобы отрезать этикетку потяните уголок носителя в указанном ниже направлении:



Настройка типа датчика носителя

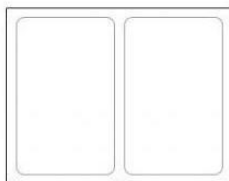
Программная настройка печати этикеток с несколькими колонками

Для печати этикеток с несколькими столбцами, пожалуйста, выберите тип носителя с несколькими столбцами в настройках программного обеспечения Bartender UL.

Шаги для настройки программного обеспечения:

Argox Bartender UL / Seagull Driver – Media Types – Multi-Column Labels

Пример этикеток с несколькими колонками:



Ручная настройка печати этикеток с несколькими колонками

С определенными версиями прошивки принтеры серии CP теперь обладают возможностью настройки датчика носителя вручную. В случае, если будет нужно настроить печать нескольких столбцов при отсутствии компьютера рядом или если утилита не установлена, или будет необходимо изменить предыдущие настройки принтера, установленные с помощью команд и настроек программного обеспечения, процедура, предусмотренная ниже, поможет быстро и легко осуществить необходимые настройки вручную.

Устройства серии CP обладают возможностью ручной настройки двух режимов типа датчика носителя без необходимости подключения к ПК и осуществления выбора посредством программного обеспечения:

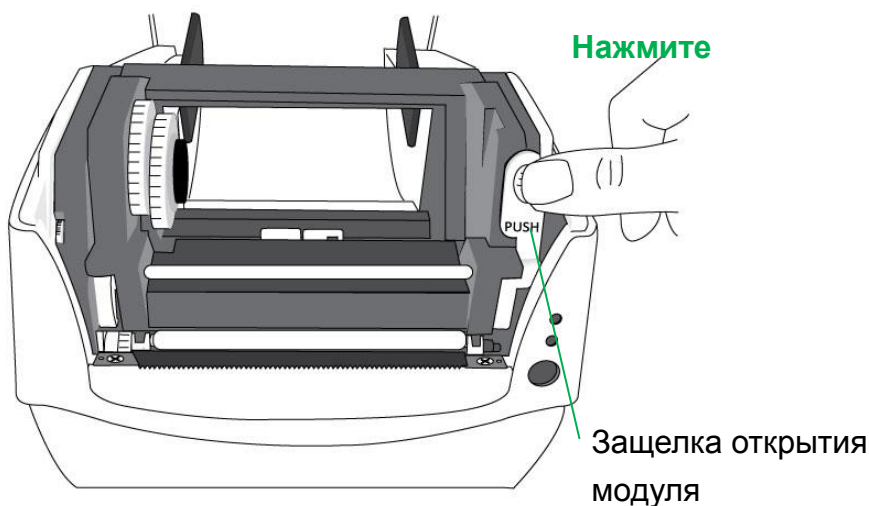
Режим А. Для того, чтобы всегда определять этикетки с несколькими столбцами, используется режим Reflective Sensor Force.

Таким образом, не важно, какой тип носителя / тип датчика установлены в Driver / Utility / printer commands, принтер всегда будет обнаруживать этикетки с несколькими столбцами с помощью подвижного датчика. Шаги:

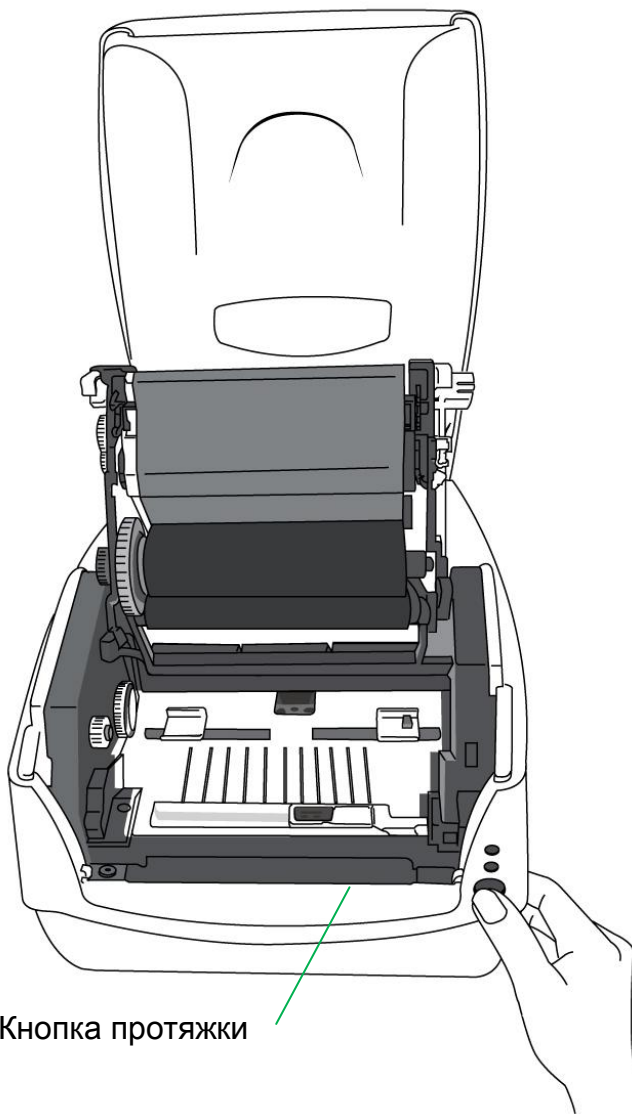
1. Нажмите на защелку для открытия модуля принтера.
Светодиод Ready начнет мигать

2. Нажмите и удерживайте кнопку протяжки около 5 секунд, светодиоды Power и Ready начнут мигать одновременно, настройка завершена. Сразу же отпустите кнопку протяжки.
3. Через приблизительно 3 секунды светодиод Ready LED снова начнет мигать. Закройте модуль принтера и плотно прижмите с обеих сторон до характерного щелчка, означающего плотное прилегание.

Шаг 1.

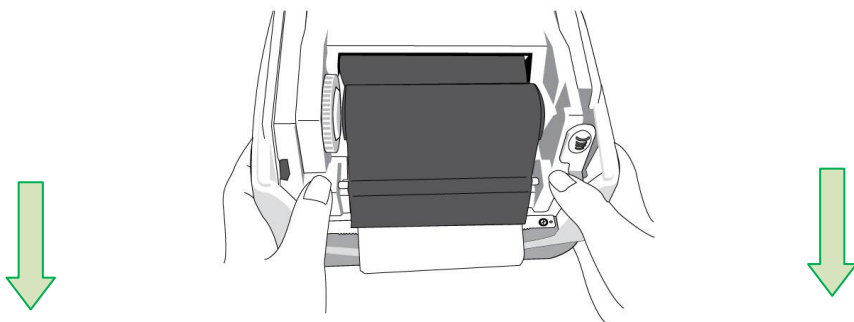


Шаг 2.



Кнопка протяжки

Шаг 3.



Режим В. После ручной настройки режима Reflective Sensor Force, в случае необходимости сброса настроек принтера к заводским значениям Transmissive Sensor и выхода из режима Force выполните нижеописанные шаги:

1. Нажмите на защелку для открытия модуля принтера. Светодиод Ready начнет мигать.
 2. Нажмите и удерживайте кнопку протяжки около 5 секунд, светодиоды Power и Ready начнут мигать одновременно, настройка завершена. Сразу же отпустите кнопку протяжки.
 3. Через приблизительно 3 секунды светодиод Ready LED снова начнет мигать. Закройте модуль принтера и плотно прижмите с обеих сторон до характерного щелчка, означающего плотное прилегание.
- ※ Принтер переключается между двумя режимами как описано выше

- ※ До начала печати для проверки актуальных настроек датчика, пожалуйста, осуществите калибровку носителя и распечатайте лист самотестирования и настроек. Обратите внимание на картинки примеров самотестирования ниже:

<p align="center">Reflective Sensor Force Mode</p>	<p align="center">Transmissive Sensor Mode (See-Through Sensor)</p>																																				
<pre> Label Printer with Firmware y2/me/dd 00 STANDARD RAM: 8M BYTES AVAILABLE RAM: 5696K BYTES FLASH TYPE:ON BOARD 4M BYTES AVAILABLE FLASH: 2047K BYTES 8 bit data: Code Page 437 THERMAL TRANSFER REFLECTIVE SENSOR NORMAL) FORCE MODE REF:2280 SEE2:0000 NO. OF DL SOFT FONTS : 0 Int.fonts:NO DOWNLOADED FONTS CUT COUNT: 0 PRINT LENGTH METER: 1018 M MOTOR TYPE: 4 ohm RS232 : 115200, 8, N, 1P CHECKSUM : 00000000 SPEED: 3IPS DARKNESS: 8 MEDIA_TYPE: GAP PRINT WIDTH: 800 LABEL LENGTH: 80 BACKFEED DISABLE CUTTER DISABLE CUTTER OFFSET: 0 R(X,Y) =R(0,0) H. POSITION ADJUST : 0000 CALIBRATION TYPE: MODE 1 M(0,0,0,0) s(0 ,0) U13,85,0,0,36928,48832,103 5,5,5,5,5,5,2,5,5, <table border="1"> <tr><td>ON</td><td></td><td></td><td></td><td></td><td></td></tr> <tr><td>OFF</td><td>o</td><td>o</td><td>o</td><td>o</td><td>o</td></tr> <tr><td>SW2</td><td>1</td><td>2</td><td>3</td><td>4</td><td>5</td></tr> </table> This is internal font 1. 0123456789 ABCabcXyz This is internal font 2. 0123456789 ABCabcXyz This is internal font 3. 0123456789 ABC This is internal font 4. 012345678 THIS IS INTERNA </pre>	ON						OFF	o	o	o	o	o	SW2	1	2	3	4	5	<pre> Label Printer with Firmware y2/me/dd 00 STANDARD RAM: 8M BYTES AVAILABLE RAM: 5696K BYTES FLASH TYPE:ON BOARD 4M BYTES AVAILABLE FLASH: 2047K BYTES 8 bit data: Code Page 437 THERMAL TRANSFER SEE-THROUGH SENSOR REF:2280 SEE2:0000 NO. OF DL SOFT FONTS : 0 Int.fonts:NO DOWNLOADED FONTS CUT COUNT: 0 PRINT LENGTH METER: 1018 M MOTOR TYPE: 4 ohm RS232 : 115200, 8, N, 1P CHECKSUM : 00000000 SPEED: 3IPS DARKNESS: 8 MEDIA_TYPE: GAP PRINT WIDTH: 800 LABEL LENGTH: 80 BACKFEED DISABLE CUTTER DISABLE CUTTER OFFSET: 0 R(X,Y) =R(0,0) H. POSITION ADJUST : 0000 CALIBRATION TYPE: MODE 1 M(0,0,0,0) s(0 ,0) U13,85,0,0,36928,48832,103 5,5,5,5,5,2,5,5,5, <table border="1"> <tr><td>ON</td><td></td><td></td><td></td><td></td><td></td></tr> <tr><td>OFF</td><td>o</td><td>o</td><td>o</td><td>o</td><td>o</td></tr> <tr><td>SW2</td><td>1</td><td>2</td><td>3</td><td>4</td><td>5</td></tr> </table> This is internal font 1. 0123456789 ABCabcX This is internal font 2. 0123456789 This is internal font 3. 012345 This is internal font 4. 01 THIS IS INTE </pre>	ON						OFF	o	o	o	o	o	SW2	1	2	3	4	5
ON																																					
OFF	o	o	o	o	o																																
SW2	1	2	3	4	5																																
ON																																					
OFF	o	o	o	o	o																																
SW2	1	2	3	4	5																																

Установка красящей ленты (риббона)

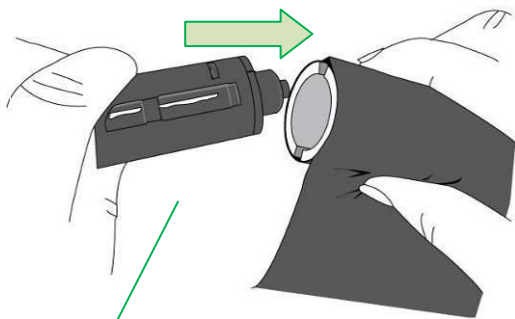
Описанные ниже шаги применимы только для режима термальной трансфертной печати. В случае прямой термальной печати нет необходимости установки риббона.

Обратите внимание:

- Носитель и риббон должны соответствовать друг другу для оптимальных результатов печати
- Всегда используйте риббон с большей шириной, нежели носитель для защиты печатающей головки от износа.
- В случае прямой термальной печати не устанавливайте риббон в принтер.

Подготовка риббона

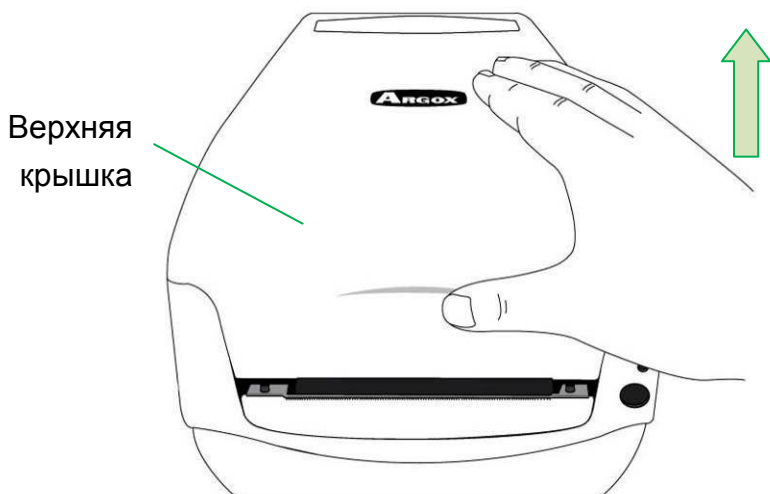
Найдите две втулки для риббона в комплекте поставки и вставьте их в новый рулон риббона слева направо.



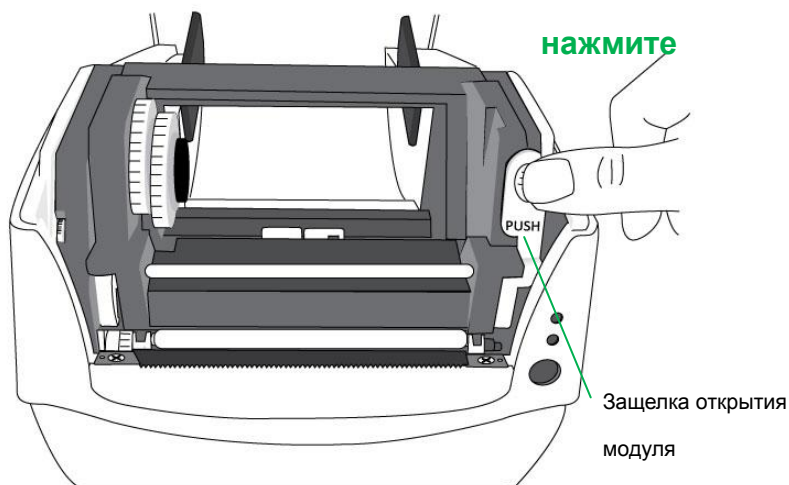
Втулка для риббона

Установка роликов красящей ленты (риббона)

1. Откройте верхнюю крышку принтера



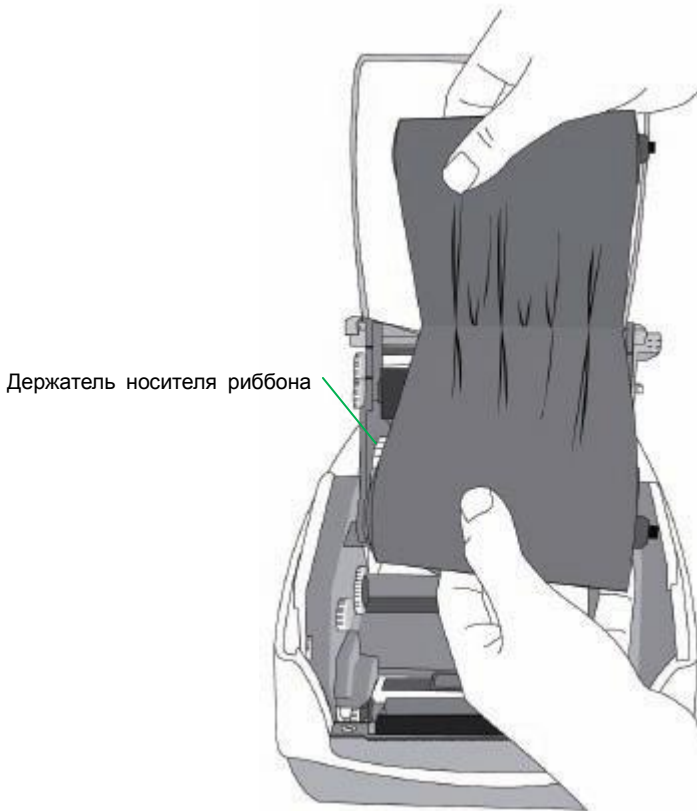
2. Нажмите на защелку открытия модуля



3. Откройте модуль принтера для проверки держателя подачи риббона.



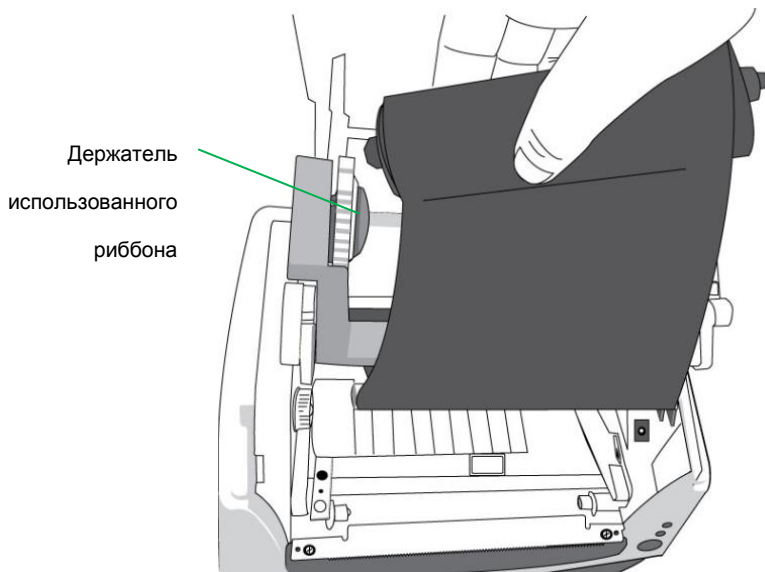
4. Установите один ролик с риббоном и вращайте его до выравнивания пазов, затем закрепите его вначале слева, затем справа.



Обратите внимание:

Держатель носителя риббона может наматывать покрывающий слой риббона красящим слоем как внутрь, так и наружу

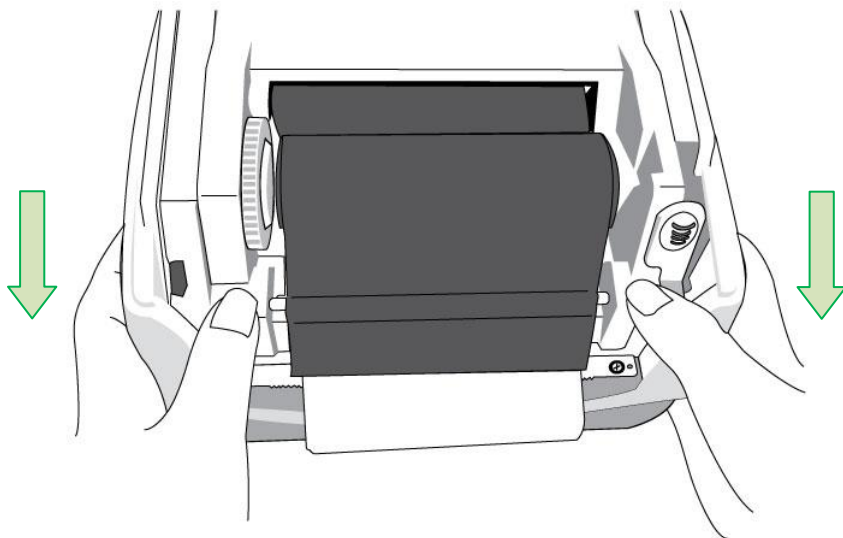
5. Установите второй ролик риббона, вращайте его до выравнивания и закрепите сначала слева, затем справа.



Обратите внимание:

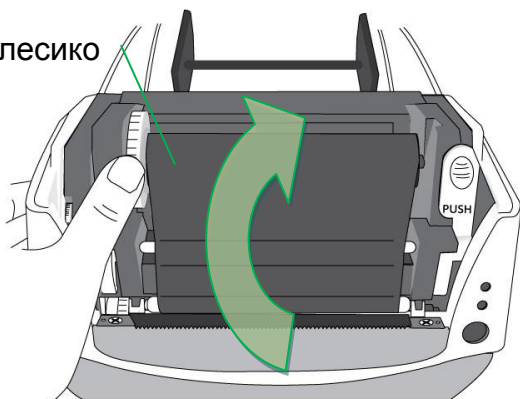
Держатель использованного риббона может наматывать на себя риббон только красящей стороной наружу.

6. Закройте модуль принтера и плотно прижмите крышку до характерного щелчка, означающего плотное прилегание.



7. Поверните колесико держателя использованного риббона для удаления провисания риббона и возможных морщин и закрепите ленту на шпинделях.

Колесико



3. Работа с принтером

Калибровка & настройка печати носителя

Перед подключением принтера к компьютеру убедитесь, что принтер работает правильно, распечатав лист с указанием настроенных параметров (перед этим откалибруйте выход носителя из принтера).

Шаги для начала настройки и калибровки носителя

1. Удостоверьтесь, что носитель установлен должным образом и что верхняя крышка принтера закрыта.
2. Отключите питание принтера.
3. Нажмите и удерживайте кнопку протяжки (FEED) во время включения питания до того момента, как движитель носителя активируется.
4. Калибровка носителя будет осуществлена в то время, как принтер автоматически протягивает ленту с этикетками на определенную длину. Затем принтер приостанавливает движитель на секунду, затем распечатывает этикетку конфигурации и самотестирования. Отпустите кнопку протяжки в тот момент, когда принтер начинает печатать.

Обратите внимание:

Если у принтера настроен язык Argox PPLB printer language, принтер после печати листка конфигурации входит в режим шестнадцатеричного дампа. В этом режиме все символы печатаются в двух колонках: правая сторона показывает то, какие данные принтер получает от вашей системы, а слева отображаются соответствующие им шестнадцатеричные символьные коды. Они позволяют пользователям и инженерам проводить проверку и настройку программного обеспечения. Чтобы вернуться в нормальный режим работы из режима дампа, нажмите кнопку протяжки снова. Другой способ состоит в отключении питания принтера и его перезагрузки.

Пример этикетки с конфигурацией принтера

Label Printer with Firmware
CP2140-B01.01 041910 00 ————— Версия прошивки & код даты
STANDARD RAM: 8M BYTES
AVAILABLE RAM: 5852K BYTES } Объем памяти
FLASH TYPE: ON BOARD 4M BYTES }
AVAILABLE FLASH: 2047K BYTES }
8 bit data: Code Page 437 ————— Codepage
THERMAL TRANSFER ————— Метод печати
SEE-THROUGH SENSOR ————— Тип датчика носителя
REF:2D99 SEE:17EC
NO. OF DL SOFT FONTS : 0 ————— Настройка Real Time Clock (RTC)
RTC CARD INSTALL (доступно только с картой RTC)
RTC time : 6/10/2010 8:41:29
Int. fonts:NO ANY INTERNAL FONTS ————— Загружены азиатские шрифты
CUT COUNT: 0
PRINT LENGTH METER: 0 M ————— Длина печатаемой этикетки
RS232 : 9600, 8, N, 1P ————— Настройки последовательного пор
CHECKSUM : 0000
SPEED: 3IPS DARKNESS: 8 ————— Скорость печати и затемнение
MEDIA_TYPE: GAP ————— Настройка типа носителя
PRINT WIDTH: 800 ————— Настройка ширины печати
LABEL LENGTH: 80 ————— Настройка длины печати
BACKFEED DISABLE ————— Настройка обратной протяжки
CUTTER DISABLE ————— Настройка обратной протяжки
PEELER DISABLE ————— Настройка резака
CUTTER/PEELER OFFSET: 0
R(X,Y) =R(0,0)
H. POSITION ADJUST : 0000
CALIBRATION TYPE: MODE 1 ————— Calibration mode type
M(0,0,0,0)

```
Ethernet version: 0.84
IP_address: 192,168,1,100
Subnet_mask: 255,255,255,0
Gateway: 192,168,1,100
MAC_address: 00-11-E5-01-80-79
SNMP: DISABLE
s( 13 , 0 )
U42,1,0,0,36672,52736
1,1,1,1,1,1,1,1,1,1,
```

Информация о Ethernet -
только CP-2140E, CP-3140E

ON					
OFF	o	o	o	o	
SL2	1	2	3	4	5

Настройки переключателей
материнской платы DIP

```
This is internal font 1. 0123456789 ABCabcXyz
This is internal font 2. 0123456789 ABCabcXyz
This is internal font 3. 0123456789 ABCabcXyz
This is internal font 4. 0123456789 ABCXYZ
```

Тестовая полоска
печатающей головки

THIS IS INTERNAL FONT



Сброс настроек принтера к заводским

Выполните нижеследующие действия для сброса настроек принтера к заводским:

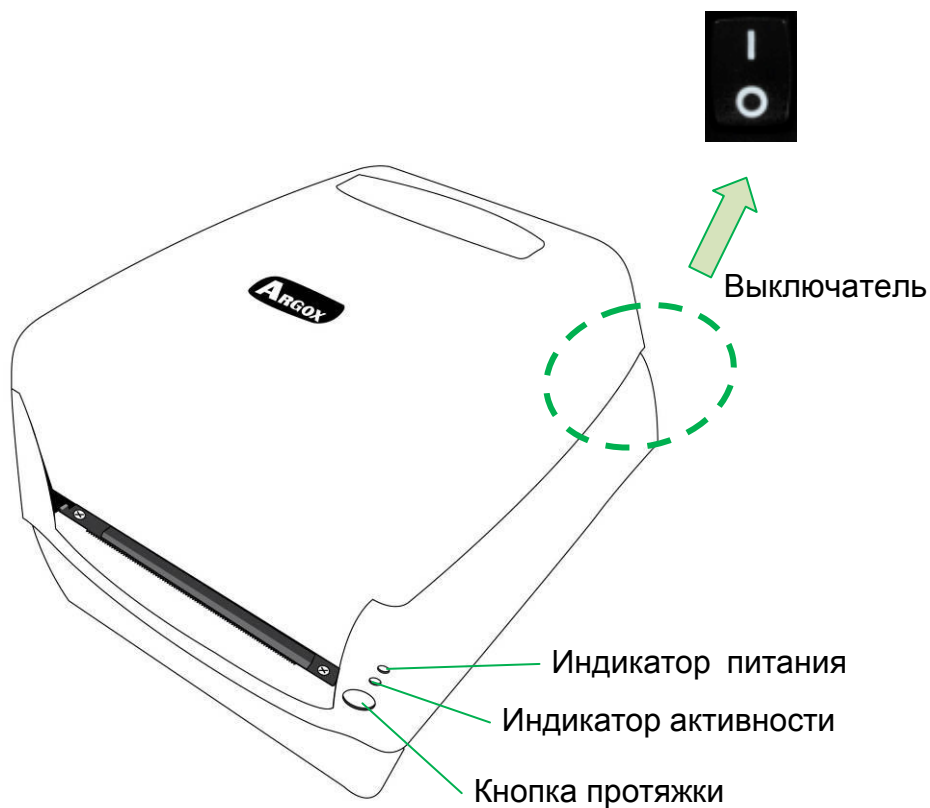
1. Включите принтер и дождитесь одновременного загорания индикаторов "Ready" и "Power" зеленым цветом.
2. Нажмите кнопку протяжки "FEED" на 4 секунды, и индикаторы "Ready" и "Power" по очереди потухнут.
(На этом этапе, если нажать кнопку протяжки в течение 8 секунд, принтер вначале перезагрузится, затем протянет пустую белую полосу носителя для его калибровки, затем распечатает этикетку самонастройки с отображением актуальных параметров).
3. Как только индикатор "Power" загорится вновь, отпустите кнопку протяжки "FEED".
4. Индикатор "Ready" тоже загорится вновь. На этот момент принтер будет возвращен к заводским настройкам.

Память принтера будет очищена от всей полученной, но не распечатанной к этому времени информации.

Обратите внимание:

Заводские настройки принтера по умолчанию хранятся во флэш-памяти принтера; эти параметры остаются в памяти и не стираются, даже если питание принтера отключено.

Управление принтером и индикаторы



В следующей таблице приведены органы управления принтером и функции индикаторов для помощи в понимании значения светодиодных индикаторов состояния принтера:

Управление / индикатор	Функция
Выключатель питания	<ul style="list-style-type: none"> • On: включает нормальную работу (в позиции “I”) • Off: выключает питание (в позиции “O”) <p>Обратите внимание: <i>выключайте питание перед присоединением или отсоединением кабелей</i></p>
Индикатор питания	<ul style="list-style-type: none"> • Начнет мигать в случае “Media Out” (кончился носитель), “Media Gap Not Found” (не обнаружен разрыв этикеток) или “Ribbon Out” (закончился риббон). • В случае наличия резака и замятия бумаги в нем или если резак активирован в настройках но отсутствует в устройстве индикатор POWER будет мигать. • Когда обнаружена ошибка соединения посредством RS-232, индикатор POWER будет мигать.

Индикатор
активности

- При включении принтера индикатор READY будет мигать. В модели Ethernet индикатор READY будет мигать несколько секунд до того момента, как Ethernet Card будет готова.
- Когда принтер получает информацию с головного host-устройства индикатор READY начнет мигать.
- Индикатор READY будет мигать, если печать поставлена на паузу.
- Индикатор начнет мигать в случае “Media Out” (кончился носитель), “Media Gap Not Found” (не обнаружен разрыв этикеток) или “Ribbon Out” (закончился риббон).

Обратите внимание:

Когда печатающая головка перегрелась, функция тепловой защиты принтера будет активирована, печать будет поставлена на паузу, индикатор READY LED будет мигать до того момента, пока печатающая головка не остынет. Задачи печати отправленной ранее информации автоматически возобновятся позже.

Кнопка протяжки	<ul style="list-style-type: none">• Нажмите для перехода на метку носителя при первой печати• Нажмите во время печати, чтобы поставить принтер на паузу.• Нажмите и удерживайте при включении для осуществления калибровки носителя и распечатки профиля конфигурации.• Нажмите для возобновления печати после решения проблем с закончившимся носителем или риббоном.
--------------------	---

Решение проблем посредством диагностики режима светодиодных индикаторов

Обычно, когда принтер не работает должным образом, индикатор «Power» мигает непрерывно, а печать и связь между хостом и принтером останавливается. Обратитесь к информации ниже о режимах работы светодиодных индикаторов для понимания возможных решений проблем, с которыми вы можете столкнуться во время работы с принтером.

Светодиодные индикаторы: индикаторы Power и Ready мигают с одинаковой частотой

Индикатор Power	Индикатор Ready
ON	ON
OFF	OFF

Возможные проблемы	Решения	Замечания
Датчик носителя не может распознать пробелы между этикетками	Проследите за путем перемещения этикетки Проверьте датчик этикеток	Если используется непрерывный рулон этикеток, установите “continuous media” в настройках принтера.
Кончился носитель	Установите новый носитель	
Замятие бумаги	Устраните замятие	

Светодиодные индикаторы: индикаторы Power и Ready мигают попеременно

Индикатор Power	Индикатор Ready
ON	OFF
OFF	ON

Возможные проблемы	Решения	Замечания
Кончился риббон	Установите новый рулон риббона	Установите режим печати "Direct Thermal" в настройках, если вы не используете риббон

Светодиодные индикаторы: мигает только индикатор Power

Индикатор Power	Индикатор Ready
ON	ON
OFF	ON

Возможные проблемы	Решения	Замечания
Ошибка на панели ввода-вывода последовательного порта	Проверьте последовательную скорость передачи данных в вашей системе и принтере.	Только для последовательного интерфейса
Этикетка не отрезана или произошло замятие бумаги внутри резака.	Проверьте резак и/или устраните замятие бумаги.	Актуально лишь в случае использования резака

Другие возможные проблемы с оборудованием	Проконсультируйтесь у дилера для решения проблемы	
---	---	--

Светодиодные индикаторы: мигает только индикатор Ready

Индикатор Power	Индикатор Ready
ON	ON
ON	OFF

Возможные проблемы	Решения
Печатающая головка принтера перегрелась	Печать будет остановлена, пока печатающая головка не остынет до нормальной температуры печати. После этого принтер автоматически возобновит отправленную ранее задачу печати.
Модуль головки принтера не зафиксирован	Закройте модуль принтера, затем нажмите на него с двух сторон до характерного щелчка.
Принтер находится на паузе	Нажмите клавишу протяжки (FEED) для возобновления печати.
Принтер получает данные	Как только данные будут получены, индикатор Ready загорится постоянным зеленым светом, и функционирование принтера будет возобновлено в нормальном режиме.

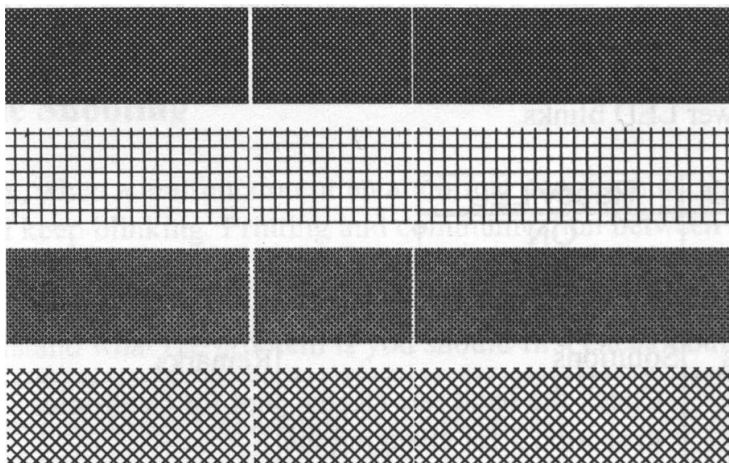
Разное

Если host-устройство отображает строку "Printer Time out":

1. Убедитесь, что кабель связи (последовательный) надежно подключен одним концом к вашему последовательному порту на ПК и другим - к разъему на принтере.
2. Проверьте питание принтера.

Если данные были отправлены, но печать не осуществляется, проверьте активность драйвера принтера и выбраны ли Seagull driver для вашей системы Windows и label printer.

Вертикальные полосы на распечатке обычно говорят о загрязнении или поломке печатающей головки (примеры приведены ниже).



Очистите печатающую головку принтера. Если проблема не устранена, то замените ее.

Низкое качество печати:

- Возможно, риббон не надлежащего качества.
- Возможно, носитель не надлежащего качества.
- Установите затемнение (температура нагрева).
- Уменьшите скорость печати.
- Обратитесь к информации из следующей главы и очистите запасные части принтера.

Восстановление

После устранения проблемы просто нажмите кнопку на панели или перезагрузите принтер для возобновления задачи печати. Убедитесь, что светодиоды не мигают, и не забудьте заново отправить команду печати на принтер.

4. Связь

Интерфейсы и требования

Принтер Argox серий CP поставляется с девяти-контактным последовательным интерфейсом данных RS-232 (стандарт EIA), интерфейсом USB, параллельным интерфейсом и Ethernet. Различные интерфейсы подходят для самых разных областей применения:

CP-2140, CP-2140Z, CP-3140: параллельный, USB и последовательный интерфейсы

CP-2140E, CP-3140E: Ethernet, USB и последовательный интерфейсы

Обратите внимание:

1. В обязательном порядке перед подключением коммуникационных кабелей присоедините питание («бочкообразный» коннектор) к задней части принтера.
2. Данный принтер соответствует правилам и положениям части 15 FCC для использования с полностью экранированными шести футовыми кабелями данных. Использование более длинных кабелей или неэкранированных кабелей может послужить причиной увеличения излучения сверх установленных пределов для данного класса устройств.

Требования интерфейса USB

Интерфейс Universal Serial Bus (USB) совместим с существующим аппаратным обеспечением компьютера. Благодаря функции “plug and play” (“подключи и работай”)

достигнута легкость начала работы. Несколько принтеров могут работать от одного USB / HUB.

Требования последовательного интерфейса RS-232

Необходимый кабель должен иметь 9-пиновый коннектор типа "D" («папа») на том конце, который подключается к последовательному порту на задней части принтера. Другой конец интерфейсного кабеля подключается к последовательному порту компьютера.

Обратите внимание:

Для технической информации о назначении пинов, пожалуйста, просмотрите раздел Характеристики интерфейса данного руководства пользователя.

Требования параллельного интерфейса

Необходимый кабель (рекомендуется совместимый с IEEE 1284) должен иметь стандартный 36-контактный параллельный разъем на одном конце, который подключается к параллельному порту, расположенному на задней панели принтера. Другой конец кабеля параллельного интерфейса подключается к разъему на принтере компьютера. Для информации о назначении пинов, пожалуйста, просмотрите раздел Характеристики интерфейса данного руководства пользователя.

Требования к последовательным и параллельным кабелям

Кабель передачи данных должен быть полностью экранирован и оснащен металлической оболочкой или металлизированным разъемом. Экранированные кабели и разъемы необходимы для предотвращения излучения и электрических помех.

Для минимизации электрических помех в кабеле:

1. Старайтесь использовать как можно более короткие кабели (рекомендуется длина до 1,83 метра)
2. Не связывайте в пучок кабели данных с сетевыми шнурами.
3. Не располагайте кабели данных в непосредственной близости от сетевого шнура.

Опция Ethernet 10/100 Internal Printer Server

Этот разъем предназначен для приложений Ethernet; удобно использовать несколько принтеров с Ethernet разъемом в одно и то же время.

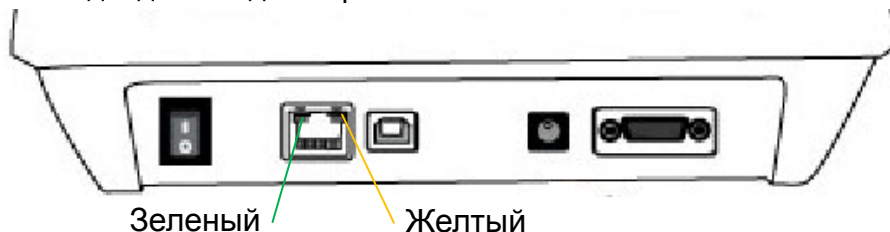
Обратите внимание:

При использовании модели принтера с Ethernet, пожалуйста, перед началом работы с принтером подождите до того момента, когда индикатор готовности перестанет мигать.

Индикаторы статуса модуля Ethernet

Статус светодиодного индикатора	Описание	
Оба не горят	Связь через Ethernet не обнаружена.	
Мигание	Принтер ожидает перехода в активный режим. На это потребуется около 20 секунд.	
Зеленый	Индикатор скорости	Горит: связь 100 Mbps Не горит: связь 10 Mbps
Желтый цвет	Связь / Индикатор активности	On: link up Off: link down Сверкание: activity

Светодиодные индикаторы Ethernet:



Связь с принтером

Поставляемый в комплекте с принтером драйвер может быть применен для всех приложений под Windows XP / Vista / Windows 7 / Windows 8; поддерживаются как 32-битные, так и 64-битные операционные системы. С помощью этого драйвера можно управлять любым популярным

программным обеспечением для приложений Windows, включая программное обеспечение для редактирования этикеток Argox Bartender UL или MS Word и др. для печати на этом принтере.

Следующие шаги по установке приведены на примере CP-2140. Картинки с экрана, включающие данные шаги, сняты при использовании Windows XP; действия в других операционных системах аналогичны. Драйверы могут быть установлены с поставляемого вместе с принтером CD-Rom или скачены с сайта Argox >> Technical Support >> Download Center >> выберите название продукта для доступа:
<http://www.argox.com/content.php?sno=0000033>

Установка драйвера принтера Plug and Play (только USB)

Обратите внимание:

Мы настоятельно рекомендуем вам использовать Seagull Driver Wizard вместо Microsoft Windows Add Printer Wizard во время установки и обновления драйверов Seagull (даже при том, что «Add Printer Wizard» ("Мастер установки принтера") – часть продукции Microsoft, вероятность появления ошибок при обновлении драйверов чрезвычайно высока). Также возможны проблемы в ситуации, когда драйвер принтера уже используется приложением Windows.

1. Выключите принтер. Вставьте шнур питания в розетку на стене и подсоедините другой конец к разъему для

подведения питания на принтер. Подсоедините кабель USB к портам USB на принтере и компьютере.

2. Включите принтер. Если принтер поддерживает Plug-and-Play и вы успешно подключили его с помощью кабеля USB, то мастер оборудования Windows автоматически обнаружит принтер и отобразит диалоговое окно, которое позволит вам установить драйвер. Нажмите кнопку Отмена, и не устанавливайте драйвер с помощью этого мастера.
3. Подготовьте документацию и программное обеспечение, находящееся на компакт-диске из комплекта поставки. Установите компакт-диск. На экране высветится следующее окно. Нажмите "GO":

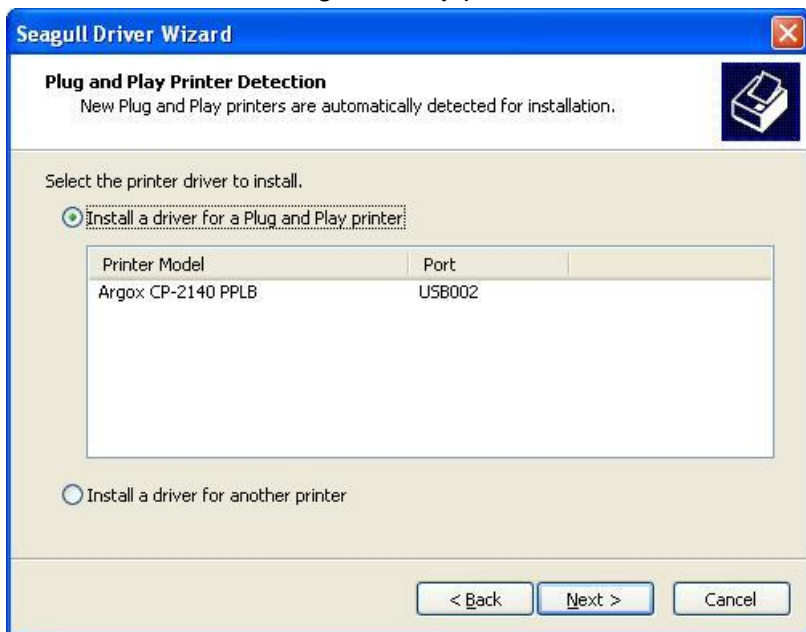


4. В продуктах серии CP выберите версию Seagull Driver и начните установку:



Существует отличный от описанного выше способ установки драйвера Seagull – вы можете запустить утилиту Driver Wizard из каталога установки, где находятся файлы Seagull driver.

5. На начальном экране Seagull Driver Wizard отметьте “Install a driver for a Plug and Play printer”:

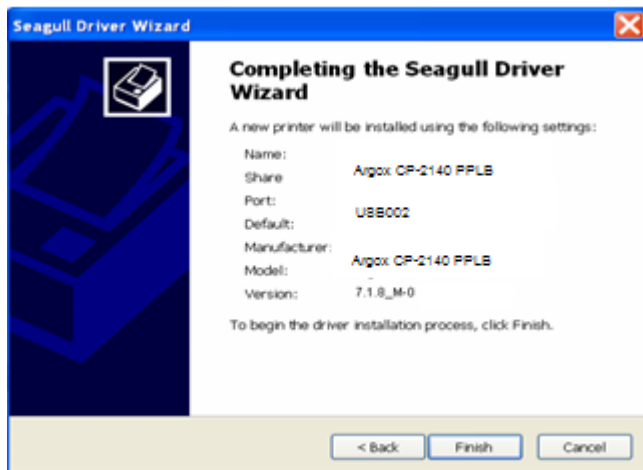


Затем нажмите “Next.”

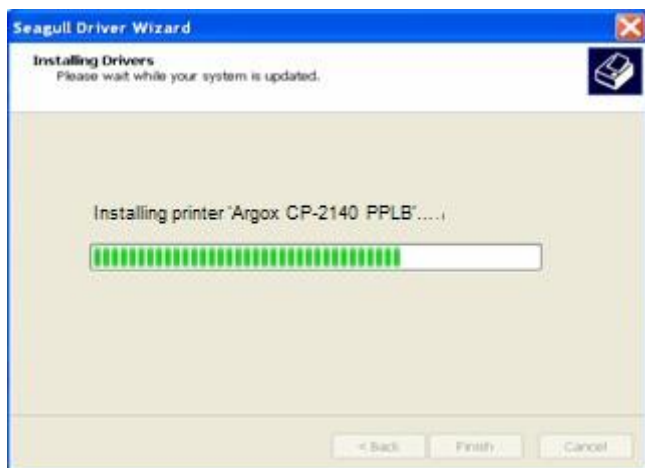
6. Введите имя принтера (например, Argox CP-2140 PPLB) и выберите "do not share this printer", затем нажмите "Next"



7. Проверьте все данные на отображаемом экране и если все настроено правильно нажмите "Finish".



8. После того, как все данные будут переписаны, нажмите "Finish".



9. После окончания установки драйверов нажмите "Close".
Драйвер установлен.



Установка драйвера принтера (другие интерфейсы кроме USB)

1. Выключите принтер. Вставьте шнур питания в розетку на стене и подсоедините другой конец к разъему для подведения питания на принтере. Подсоедините параллельный кабель, последовательный кабель или кабель Ethernet к соответствующим портам на принтере и компьютере.
2. Подготовьте документацию и программное обеспечение, находящееся на компакт-диске из комплекта поставки. Установите компакт-диск. На экране высветится следующее окно. Нажмите "Go":

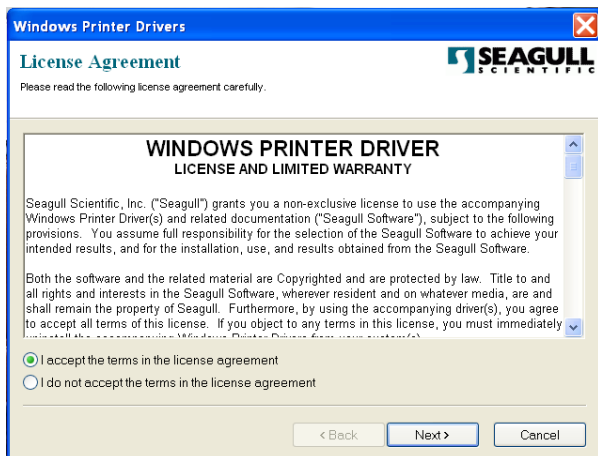


3. В продуктах серии CP выберите версию Seagull Driver и начните установку:

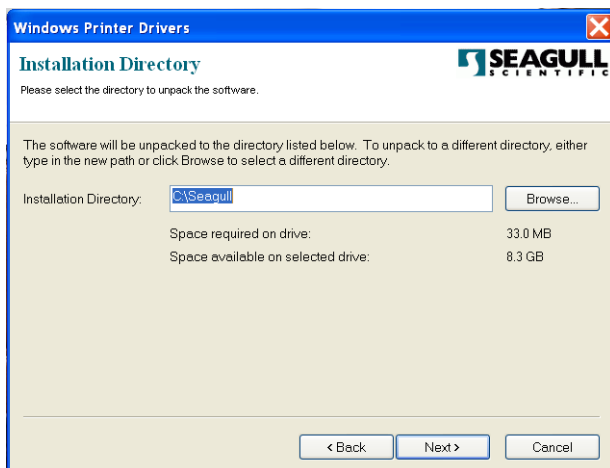


Существует отличный от описанного выше способ установки драйвера Seagull – вы можете запустить утилиту Driver Wizard из каталога установки, где находятся файлы Seagull driver.

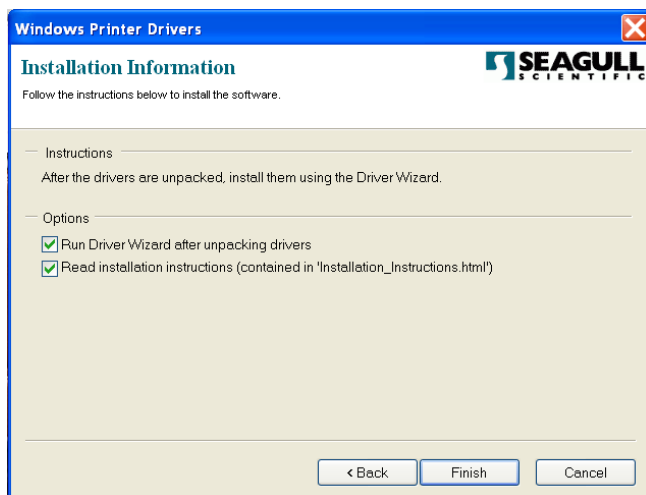
4. На всплывшем окне отметьте "I accept..." и нажмите "Next".



5. Определите директорию для расположения драйвера Seagull (например, C:\Seagull) и нажмите "Next".



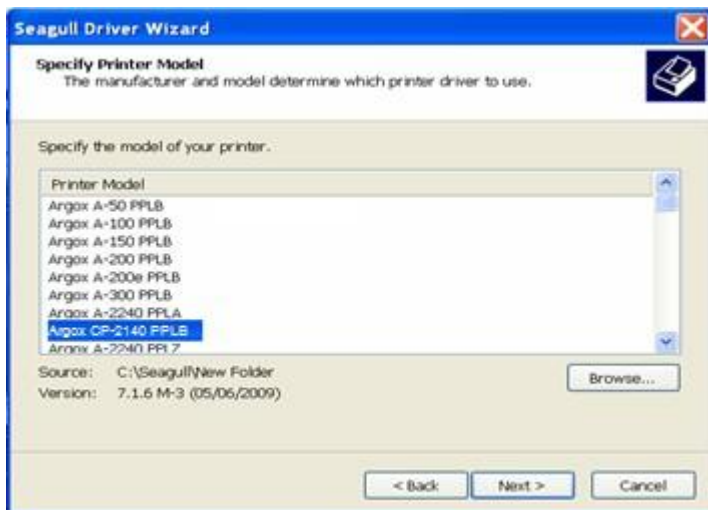
6. Нажмите "Finish".



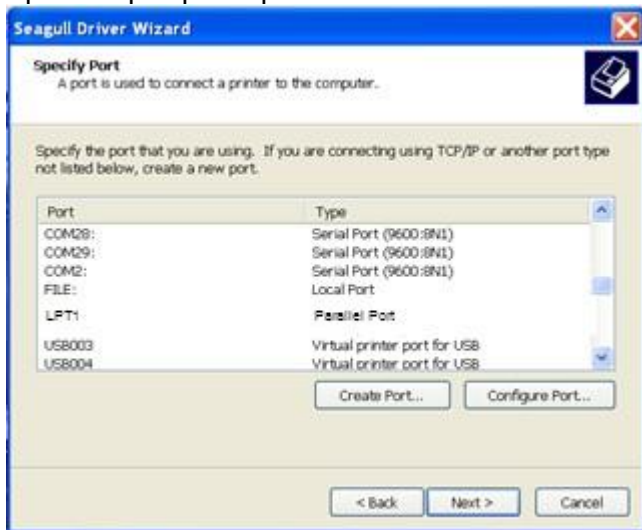
7. Выберите установку драйверов принтера («Select Install printer drivers») и нажмите "Next"



8. Выберите модель & режим эмуляции – приведенная ниже информация на примере CP-2140 PPLB:



9. Выберите порт принтера и нажмите "Next".



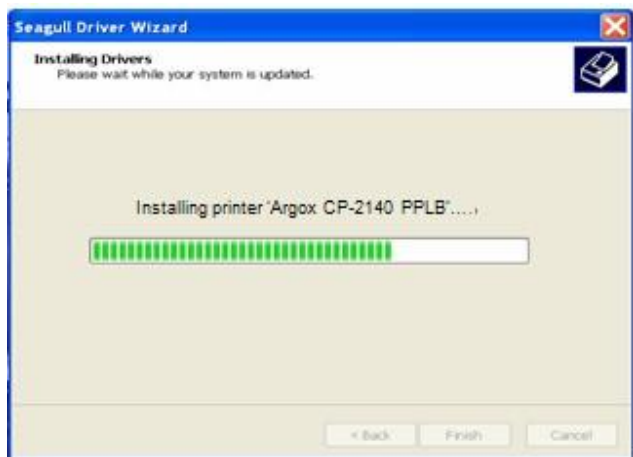
10. Введите имя принтера (например, Argox CP-2140 PPLB) и выберите "do not share this printer", затем нажмите "Next".



11. Проверьте все данные на отображаемом экране и если все настроено правильно нажмите "Finish".



12. После того, как все связанные файлы будут переписаны на ваш компьютер, нажмите "Finish".



13. После окончания установки драйверов нажмите "Close". Драйвер установлен.



5. Обслуживание вашего принтера

Руководство по работе с головкой принтера

Для того, чтобы печатающая головка принтера оставалась в лучшем состоянии и для продления срока ее службы необходимо регулярно осуществлять ее чистку:

Обратите внимание: всегда выключайте питание принтера перед чисткой. После продолжительной печати поверхность печатающей головки может быть горячей. Пожалуйста, дайте ей остыть перед какими-либо действиями с ней во избежание ожогов. Во время обслуживания не касайтесь напрямую поверхности печатающей головки во избежание травмы или повреждения последней. Вместо этого воспользуйтесь чистящими средствами.

Интервал чистки

Настоятельно рекомендуется регулярно очищать печатающую головку по крайней мере при каждой смене рулона этикеток (в режиме прямой термальной печати) или каждой смене рулона красящей ленты (риббона) (в режиме термальной трансфертной печати). Кроме того, если принтер работает в неблагоприятных условиях, или если вы обратили внимание, что качество печати снизилось, пожалуйста, осуществляйте чистку чаще.

Чистящий материал

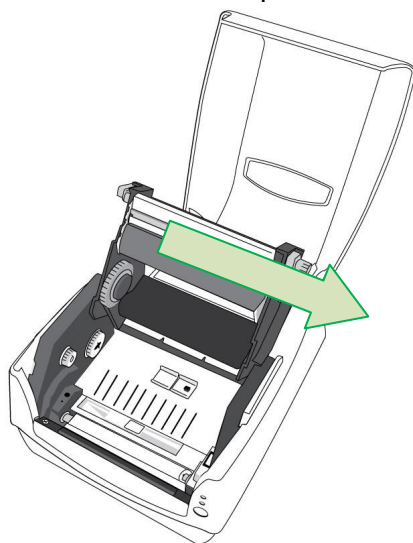
Поверхность нагревательного элемента печатающей головки чрезвычайно хрупкая. Для предотвращения от возможных повреждений, пожалуйста, используйте мягкую ткань / ватные палочки с этанолом или "IPA" для очистки поверхности печатающей головки.

Настоятельно рекомендуется использовать перчатки во время очистки головки принтера. Не касайтесь печатающей головки голыми руками или твердыми предметами.

Во избежание появления коррозии на нагревательных элементах, пожалуйста, не допускайте попадания воды на нагревательный элемент головки принтера.

Направление очистки

Во время очистки печатающей головки принтера всегда вытирайте ее только в одном направлении – слева направо или справа налево для очистки нагревательной линии печатающей головки наиболее аккуратным способом. Не трите туда-сюда. Для того, чтобы пыль или грязь не попали на чистящую материю, пожалуйста, каждый раз переворачивайте ткань чистой стороной.



Обратите особое внимание: Гарантия на печатающую головку становится недействительной в случае удаления с ее поверхности серийного номера, его изменении или невозможности прочтения последнего вне зависимости от причин отсутствия такой возможности.

6. Характеристики устройства

Основные характеристики

Характеристики	CP-2140 CP-2140Z CP-2140E	CP-3140 CP-3140E
Метод печати	Термо- / термотрансферная печать	
Разрешение печати	203 dpi(8 dots/mm)	300 dpi (12 dots/mm)
Скорость печати	2~4ips (50.8~101.6mm/s)	1~up to 4ips (25.4~101.6 mm/s)
Длина печати	Max 100"(2540mm) Min 0.2"(5mm)	Max 50"(1270mm) Min 0.2"(5mm)
Ширина печати	Max 4.1"(104mm)	
Память	8MB DRAM (5MB доступно пользователю) 4MB Flash ROM (2MB доступно пользователю)	8MB DRAM (5MB доступно пользователю) 8MB Flash ROM (6MB доступно пользователю)
Тип процессора	32 bit RISC microprocessor	
Sensors	Сенсор на отражение x 1 (подвижный) & Сенсор на пропускание x 1 (фикс. по центру) / Индикатор открытой головки / Сенсор отсутствия риббона	
Интерфейс пользователя	Светодиодный индикатор (питание / активен) x 2, кнопка протяжки x 1	
Интерфейсы связи	CP-2140, CP-2140Z, CP-3140: Параллельный, RS-232(скорость передачи данных: 2400~115200 bps), USB CP-2140E, CP-3140E: Ethernet, RS-232(скорость передачи данных: 2400~115200 bps), USB	
Эмуляция	CP-2140, CP-2140E, CP-3140, CP-3140E: PPLA, PPLB CP-2140Z: PPLZ	
Программное обеспечение – редактирование этикетки	Seagull Driver, BarTender	
Программное обеспечение – утилиты	Printer Utility, Font Utility	
Тип носителя	Этикет-лента с зазором, черной меткой, перфорированная; билеты и бирки; чековая лента; текстильная лента	

Носитель	Max ширина:4.33"(110mm) Min ширина:1"(25.4mm) Толщина:0.0025"~0.01"(0.0635~0.254mm) Max рулон (OD): 5"(127mm) размер барабана:1"(25.4mm) / Max рулон (OD):4.5"(114.3mm) размер барабана:0.5"(12.7mm) (опционально) / Max рулон (OD):4.72"(120mm) размер барабана:1.5"(38.1mm) (опционально) Min длина: 0.79"(20mm) для опции роторного резака	
Красящая лента (риббон)	Рулон риббона – max OD: 2.6"(67mm) Длина риббона: max 300m Размер барабана – ID: 1"(25.4mm) Ширина риббона: 1"~4", Wax, Wax/Resin, Resin (Поддержка использования риббона как с намоткой внутрь, так и наружу)	
Габариты	Длина 273mm x Ширина 225mm x Высота 186mm	
Вес	2.1kg	
Источник питания	Универсальный импульсный источник питания Вход: 100~240V, 1.8A, 50-60Hz, Выход: 24VDC, 2.4A	Универсальный импульсный источник питания Вход: 100~240V, 1.5A, 50-60Hz, Выход: 24VDC, 2.91A
Условия внешней среды	Рабочая температура: 4°C~38°C, 10% ~ 90% влажности без конденсата, Температура хранения: -20°C~50°C	
Укладчик носителя	Опция для CP-2140, CP-2140E, CP-2140Z Стандарт для CP-3140	
Опциональные элементы	Отрезчик, Карта RTC, клавиатура ArgoKee	
Номенклатуры	CE, FCC, cTUVus, CCC, RoHS	

Шрифты, штрих-коды и графические настройки

Характеристики шрифтов, штрих-кодов и графики зависят от режима эмуляции принтера. Режимы эмуляции PPLA, PPLB и PPLZ являются программируемыми языками принтера, с помощью которых можно осуществлять связь с принтером.

Программируемый язык принтера PPLA

Программируемый язык	PPLA
Внутренние шрифты	9 шрифтов с разным размером ячейки 6 шрифтов ASD smooth font. Шрифт Courier с разными наборами символов.
Наборы символов (Code pages)	Набор шрифта Courier: Roman-8, ECMA-94, PC, PC-A, PC-B, Legal, and PC437 (Greek), Russian.
Программные шрифты	Загружаемые программные шрифты посредством утилиты шрифтов (Font Utility)
Размер шрифта	1x1 до 24x24
Поворот символа	0, 90, 180, 270 градусов, поворот в 4 стороны
Графика	PCX, BMP, IMG, GDI и файлы формата HEX
1D Штрих-коды	Code 39, UPC-A, UPC-E, Code 128 subset A/B/C, EAN-13, EAN-8, HBIC, Codabar, Plessey, UPC2, UPC5, Code 93, Postnet, UCC/EAN-128, , UCC/EAN-128 K-MART, UCC/EAN-128 Random weight, Telepen, FIM, Interleaved 2 of 5 (Standard/with modulo 10 checksum/ with human readable check digit/ with modulo 10 checksum & shipping bearer bars), GS1 Data bar (RSS)
2D Штрих-коды	MaxiCode, PDF417, Data Matrix (ECC 200 only), QR code, Composite Codes

Программируемый язык принтера PPLB

Программируемый язык	PPLB
Внутренние шрифты	5 шрифтов с разным размером ячейки
Наборы символов (Code pages)	8 bits code page : 437, 850, 852, 860, 863, 865, 857, 861, 862, 855, 866, 737, 851, 869, 1252, 1250, 1251, 1253, 1254, 1255 7 bits code page: USA, BRITISH, GERMAN, FRENCH, DANISH, ITALIAN, SPANISH, SWEDISH and SWISS (300dpi printer models support Code page 437, 850, 852, 860, 863, 865, 1254 only)
Программные шрифты	Загружаемые программные шрифты посредством утилиты шрифтов (Font Utility)
Размер шрифта	1x1 до 24x24
Поворот символа	0, 90, 180, 270 градусов, поворот в 4 стороны
Графика	PCX , Binary Raster, BMP и GDI
1D Штрих-коды	Code 39, UPC-A, UPC-E, Matrix 2 of 5, UPC-Interleaved 2 of 5, Code 39 with check sum digit , Code 93, EAN-13, EAN-8 (Standard, 2 /5digit add-on) , Codabar, Postnet, Code128 subset A/B/C, Code 128 UCC (shipping container code) , Code 128 auto, UCC/EAN code 128 (GS1-128) , Interleave 2 of 5, Interleaved 2 of 5 with check sum, Interleaved 2 of 5 with human readable check digit, German Postcode, Matrix 2 of 5, UPC Interleaved 2 of 5, EAN-13 2/5 digit add-on, UPCA 2/5 digit add-on, UPCE 2/5 digit add-on, GS1 Data bar (RSS)
2D Штрих-коды	MaxiCode, PDF417, Data Matrix (ECC 200 only) , QR code, Composite Codes

Программируемый язык принтера PPLZ

Программируемый язык	PPLZ
Внутренние шрифты	8 (A~H) шрифты с разным размером ячеек 8 AGFA шрифтов: 7 (P~V) шрифтов с различными фиксированными размерами ячеек (не масштабируемыми). 1 (O) шрифт с масштабируемым размером символа.
Наборы Символов (Code pages)	USA1, USA2, UK, HOLLAND, DENMARK/NORWAY, SWEDEN/FINLAND, GERMAN, FRANCE1, FRANCE2, ITALY, SPAIN, MISC, JAPAN, IBM850
Программные шрифты	Загружаемые программные шрифты посредством утилиты шрифтов (Font Utility)
Размер шрифта	1x1 до 10x10
Поворот символа	0, 90, 180, 270 градусов, поворот в 4 стороны
Графика	GRF, Hex и GDI
1D Штрих-коды	Code39, UPC-A, UPC-E, Postnet, Code128 subset A/B/C, Interleave 2 of 5, Interleaved 2 of 5 with check sum, Interleaved 2 of 5 with human readable check digit, Code 93, Code 39 with check sum digit, MSI, EAN-8, Codabar, Code 11, EAN-13, Plessey, GS1 Data bar (RSS) , Industrial 2 of 5, Standard 2 of 5, Logmars
2D Штрих-коды	MaxiCode, PDF417, Data Matrix (ECC 200 only) , QR code, Composite Codes

Характеристики интерфейса

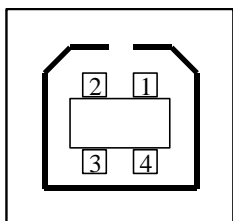
В данном разделе представлена информация касательно интерфейсов портов ввода-вывода для принтера. Она включает в себя назначение выходов, протоколы и подробную информацию о том, как правильно настроить

связь вашего принтера с головным устройством или терминалом.

Интерфейс USB

Назначение пинов на коннекторе терминала

Pin	Сигнал	Описание
1	VBUS	5V
2	D -	Differential data signaling pair -
3	D +	Differential data signaling pair +
4	GND	Заземление



Штепсельный интерфейс USB series "B"

Последовательный интерфейс

Коннектор RS232 на стороне принтера – «мама» DB-9.



Pin	Сигнал	Описание
1	Нет функции	Замкнут на Pin - 6
2	Received Data, RxD	Input. Serial "Received Data"
3	Transmitted Data, TxD	Output. Serial "Transmitted Data".
4	Нет функции	Нет контакта
5	GND	Заземление

6	Нет функции	Замкнут на Pin - 1
7	Request to Send, RTS	Output. Used as the control signal for "H/W Flow Control"
8	Clear to Send, CTS	Input. Used as the control signal for "H/W Flow Control"
9	+5V	Output. Pin 9 is reserved for KDU (keyboard device unit)

Обратите внимание:

Вывод 9 зарезервирован для KDU (keyboard device unit) - клавиатурный блок устройства, поэтому не соединяйте эти контакты, если вы используете обычное головное host-устройство, такое как ПК.

Параллельный интерфейс (Centronics)

Параллельный порт представляет собой стандартный 36-контактный Centronics, совместимый со стандартом IEEE 1284 (compatibility mode - режим совместимости). Назначение пинов описано ниже:

Pin	Направление	Описание	Pin	Направление	Описание
1	In	n/STROBE	16	-	Ground
2~9	In	Data 1~8	17	-	Ground
10	Out	nACK	18	-	NC
11	Out	BUSY	19~30	-	Ground
12	Out	PE	31	In	NC
13	Out	5V	32	Out	nFAULT
14	In	NC	33~35	-	NC
15	-	NC.	36	In	NC

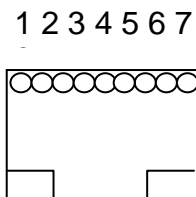
Auto Polling

Оба (последовательный и параллельный порты) этого принтера могут быть активированы одновременно, т.е. принтер может одновременно взаимодействовать с двумя компьютерами через различные порты. Однако, если оба компьютера будут передавать данные в одно и то же время, то они могут быть повреждены в буфере приема.

Интерфейс Ethernet

Следующий порт необходим для связи Ethernet.

Pin	Сигнал
1	Transmit+
2	Transmit-
3	Receive+
4	Reserved
5	Reserved
6	Receive-
7	Reserved
8	Reserved



Связь с головным устройством (Host)

Host 25S Printer 9P Host 9S Printer 9P

(ПК или иное совместимое устройство) (ПК или иное совместимое устройство)

DTR 20	1 DSR	DTR 4	1 DSR
DSR 6	6 DTR	DSR 6	6 DTR
TX 2	2 RX	TX 3	2 RX
RX 3	3 TX	RX 2	3 TX
CTS 5	7 RTS	CTS 8	7 RTS
RTS 4	8 CTR	RTS 7	8 CTS
GND 7	5 GND	GND 5	5 GND

В качестве альтернативы вы можете просто соединить 3 провода следующим образом:.

Host 25S Printer 9P Host 9S Printer 9P

(ПК или иное совместимое устройство) (ПК или иное совместимое устройство)

TX 2	2 RX	TX 3	2 RX
RX 3	3 TX	RX 2	3 TX
GND 7	5 GND	GND 5	5 GND

pin 4
pin 5
pin 6
pin 20

pin 4
pin 6
pin 7
pin 8

Самый простой путь подключиться к иным host-устройствам или терминалам (не совместимыми с ПК):

Printer		Terminal/Host
Pin 2- RxData	TxDATA
Pin 3- TxData	RxDATA
Pin 5- Ground	Ground

В общем случае, пока количество данных не слишком велико, и вы используете Xon / Xoff управление потоком, проблем возникнуть не должно.

Скорость передачи данных: 2400, 4800, 9600(по умолчанию), 19200, 38400, 57600, 115200 символов в секунду (настраивается программно).

Data format: всегда 8 data bits, 1 start bit и 1 stop bit.

Контроль четности: всегда не четно

Квитирование связи: XON/XOFF также как CTS/RTS (аппаратное управление потоком).

Если вы запускаете приложение с комплектным драйвером

принтера в Windows и используете последовательный порт, вы должны проверить вышеуказанные параметры и установите управление потоком на "Хон / Хoff" или "hardware".

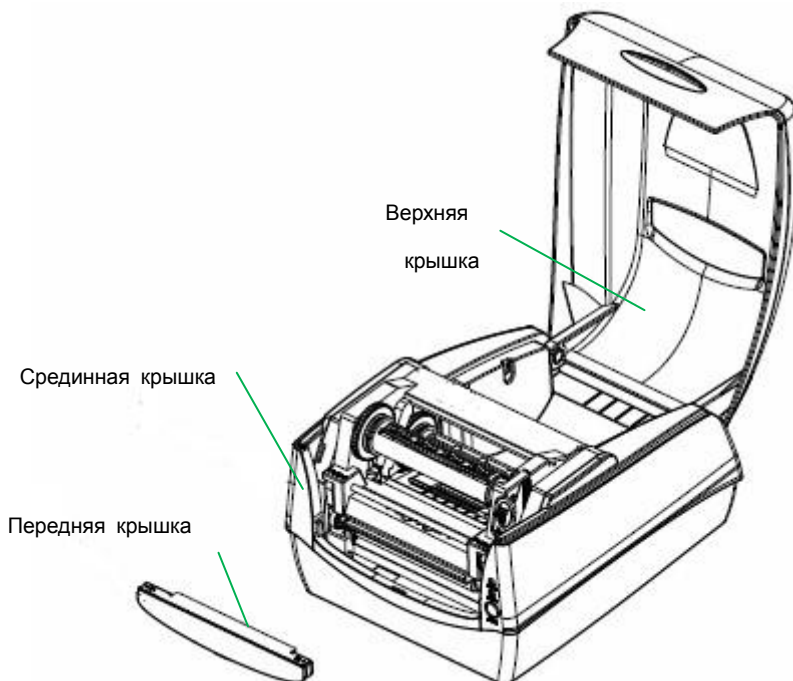
7. Приложение

Установка резчика роторного и гильотинного типа

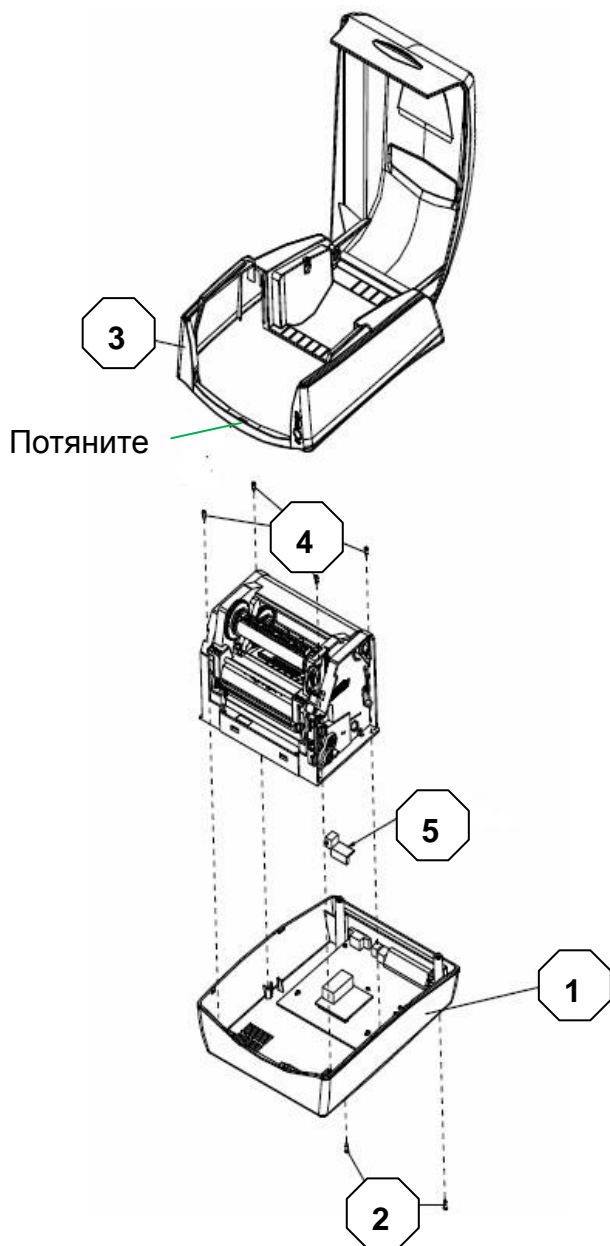
Предупреждение: Лезвия резчиков внутри довольно острые. Для обеспечения вашей безопасности никогда не пытайтесь вставлять пальцы или какие-либо предметы в роторный резчик или резчик гильотинного типа. Во время всех операций с резчиками, включая монтаж резчика, наладку или устранение замятия бумаги, пожалуйста, вначале отключите питание принтера и отсоедините шнур питания.

Выполните следующие действия для установки резчика в принтер:

1. Отключите питание принтера.
2. Откройте верхнюю крышку и снимите ее.

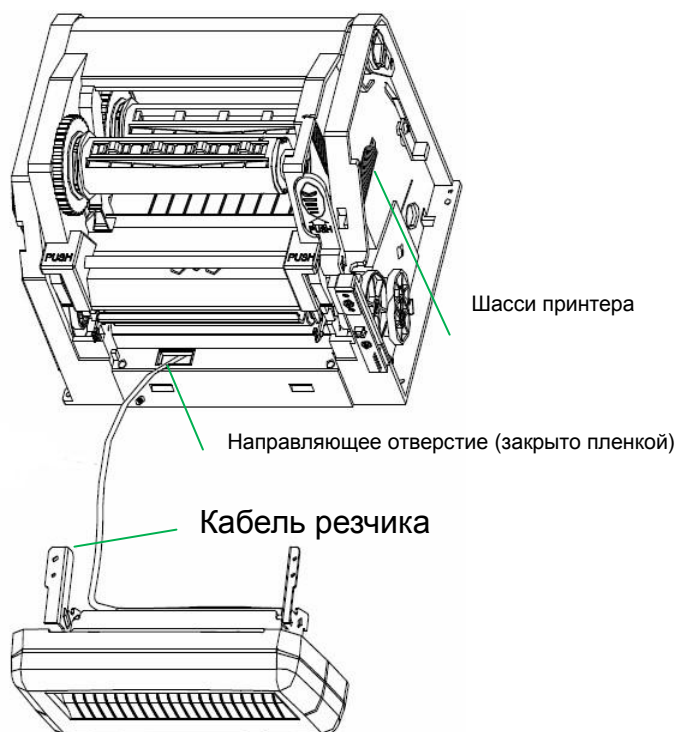


3. Ослабьте два винта (пункт 2) под днищем (пункт 1).
4. Потяните на себя для освобождения передней части средней крышки (пункт 3) и затем поднимите и снимите корпус.
5. Ослабьте четыре винта (пункт 4) на обеих сторонах модуля принтера для того, чтобы отделить его от основания.
6. Найдите малую плату резчика в упаковке резчика (пункт 5) и установите ее в разъем **JP16** на главной плате принтера.



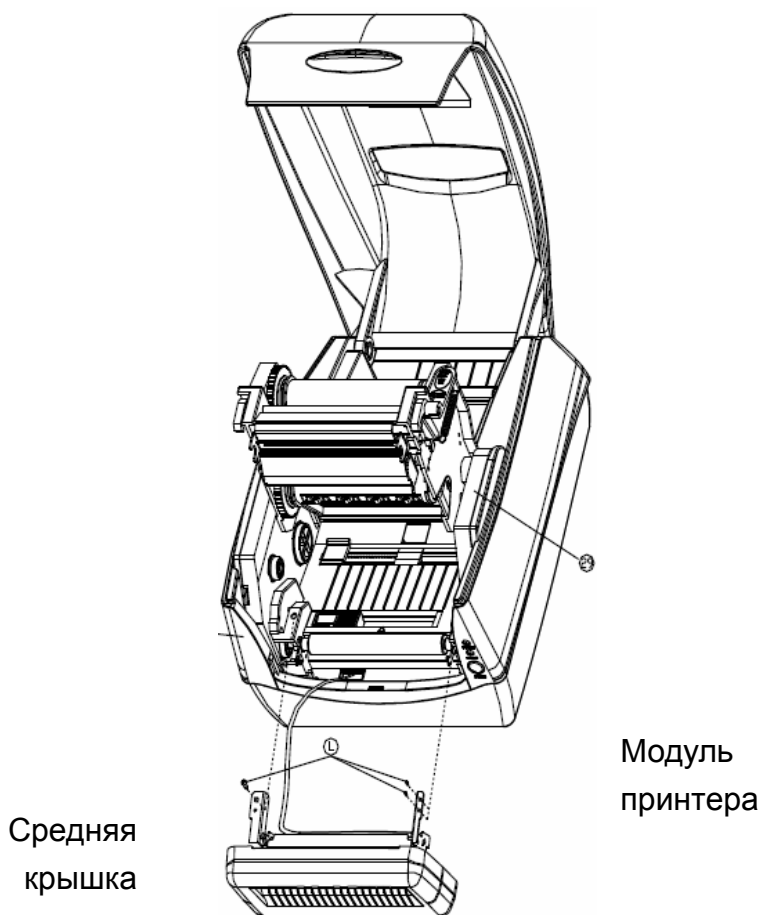
7. Снимите пленку с шасси принтера. Проденьте кабель от резчика через отверстие, на котором была пленка, и присоедините ее к разъему JP9 (PE3AK) на главной плате принтера. Кабель резчика должен проходить через крючки под шасси принтера для наибольшей совместимости.

Удостоверьтесь, что кабель резчика проходит над передней панелью средней крышки.



8. Установите обратно шасси принтера и среднюю крышку.
9. Установите переднюю панель передней крышки. Притяните ее обратно к основанию с помощью винтов.
10. Затяните винты на основании.

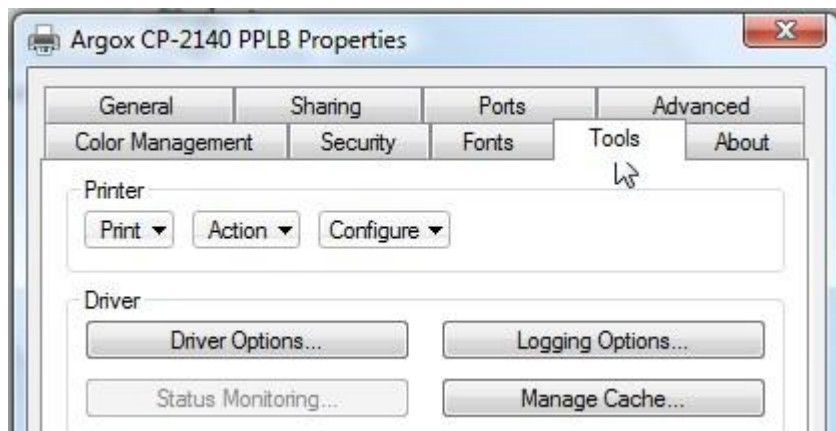
11. Установите модуль резчика, зафиксировав кронштейн резчика (пункт 6) на шасси принтера с помощью винтов.
12. Закройте модуль принтера и верхнюю крышку.
Таким образом, вы установили резчик. Для установки носителя, пожалуйста, обратитесь к разделу «Установка носителя».



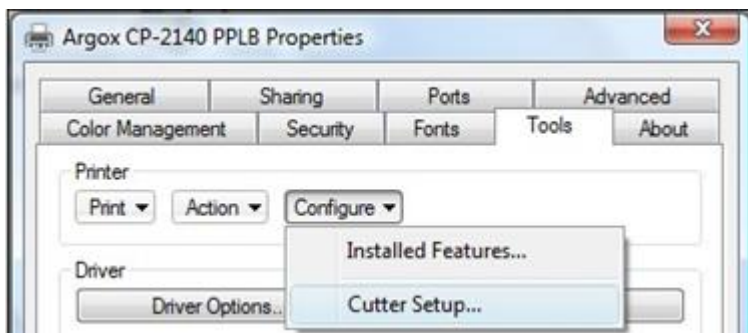
Настройки роторного резчика и резчика гильотинного типа

Перед печатью и резкой этикеток, пожалуйста, узнайте резчик какого типа используется (роторный или гильотинного типа). Затем осуществите правильные настройки посредством Seagull Driver для принтера. Указанные ниже установки приводятся на примере CP-2140.

1. Проверьте драйвер CP-2140. На начальном экране настроек принтера выберите вкладку «Tools» («инструменты»):

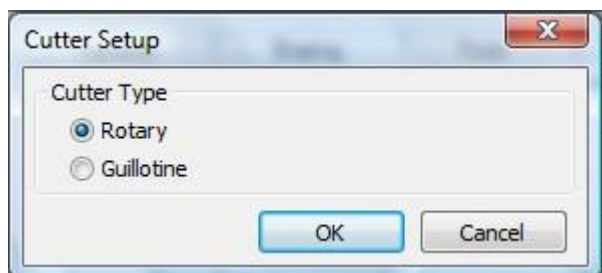


2. Нажмите на вкладку “Configure”, выберите “Cutter Setup”:



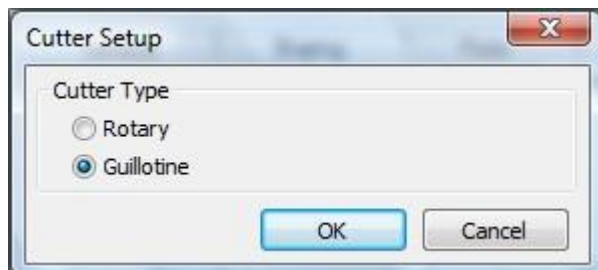
3. Экран настроек резчика “Cutter Setup” отобразится на экране. Обратите внимание на кнопку выбора, выбор “Rotary” означает установку роторного резчика.

Нажмите «OK»:

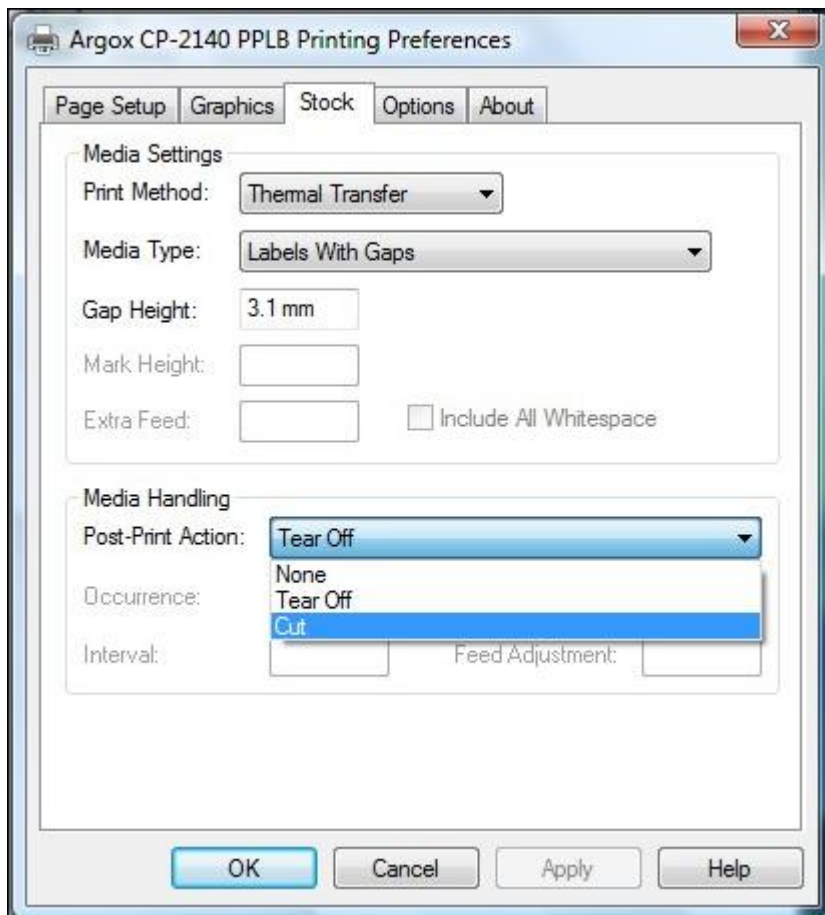


Обратите внимание на кнопку выбора, выбор “Guillotine” означает установку резчика гильотинного типа.

Нажмите «OK»:



4. Перейдите в раздел “Printing Preference” (“Настройка печати”) драйвера CP-2140, а затем нажмите на значке “Stock”. Проверьте “Post-Print Action” (“после печатные действия”) и выберите “Cut” “Резка”.



※ Если установлен резчик гильотинного типа и нужна функция частичной отрезки, выберите “Partial Cut” “Частичная отрезка” в “Post-Print Action” (“после печатные действия”).

Замятие бумаги у роторного резчика

В случае замятия бумаги внутри роторного резчика выполните шаги из раздела «Установка роторного резчика» для извлечения роторного резчика. Проверьте кулачок как отмечено на рисунке 1, затем отверткой поверните его против часовой стрелки как показано на рисунке 2. Во время поворота кулачка отсоедините лезвие от застрявшей бумаги и удалите ее.

Рисунок 1.



Рисунок 2.



Замятие бумаги у резчика гильотинного типа

В случае замятия бумаги внутри резчика гильотинного типа найдите винт, расположенный под резчиком гильотинного типа (рисунок 2). Он необходим для управления действиями резчика гильотинного типа. С помощью крестообразной отвертки ослабьте винт и опустите лезвие. Затем застрявшая бумага может быть удалена из резчика.

Рисунок 1.



Рисунок 2.

Резчик гильотинного типа с функцией полной отрезки: поверните по часовой стрелке. Резчик гильотинного типа с функцией частичной отрезки: против часовой.

