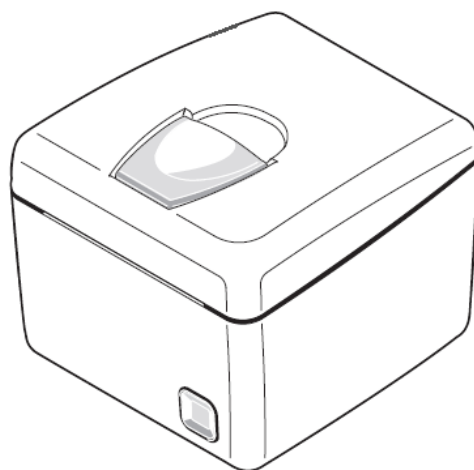


Контрольно-Кассовая Техника

ЕАС

РУКОВОДСТВО ПО ЭКСПЛУАТАЦИИ

CUSTOM Q3X-Ф



CUSTOM RC&B
RUSSIA CIS & BALTIC

Содержание

1. Общие указания	3
2. Указания по технике безопасности.....	5
3. Внешний вид ККТ	7
4. Расположение датчиков ККТ	10
5. Эксплуатация ККТ	12
6. Профилактика и устранение замятия бумаги	21
7. Техническое обслуживание ККТ	23
8. Функционирование ККТ.....	28
9. Запрос информации из ФН.....	32
10. Инструкция по замене ФН.....	33
11. Установка защитной крышки для ФН.....	35
Приложение А (обязательное) Разъемы ККТ для подключения внешних устройств	37
Приложение Б (обязательное) Образцы документов, формируемых ККТ	43

1. Общие указания

1.1 Настоящее руководство предназначено для пользователей контрольно-кассовой техники CUSTOM Q3X-Ф (далее - ККТ).

1.2 Настоящее руководство содержит описание порядка эксплуатации ККТ, ее характеристик, составных частей и узлов, требования по технике безопасности, указания о порядке установки, настройки и эксплуатации.

В Приложении А "Разъемы ККТ для подключения внешних устройств" содержится описание разъемов ККТ и интерфейсов ККТ с персональным компьютером и периферийными устройствами.

В Приложении Б "Образцы документов, формируемых ККТ" содержатся примеры фискальных документов и отчетов из фискального накопителя (далее - ФН).

Описание программирования ККТ при ее работе совместно с персональным компьютером содержится в "Протоколе команд" ККТ CUSTOM Q3X-Ф.

Описание налогового контроля эксплуатации ККТ (порядок и методика проведения регистрации и перерегистрации ККТ, регистрация и закрытие ФН, получение отчетов из ФН), а также описание проверки функционирования и возможностей ККТ содержится в "Инструкции по функционированию" ККТ CUSTOM Q3X-Ф.

1.3 Порядок ввода ККТ в эксплуатацию, приведен в "Паспорте" ККТ CUSTOM Q3X-Ф (далее - паспорт ККТ), Раздел 14. Порядок регистрации, перерегистрации и снятия ККТ с регистрационного учета в налоговом органе приведен в "Инструкции по функционированию" ККТ CUSTOM Q3X-Ф, Разделы 3, 4 и 6.

1.4 ККТ предназначена для осуществления наличных денежных расчетов и (или) расчетов с использованием электронных средств платежа с населением, выполнения кассовых операций, учета, контроля и регистрации информации по проведённым кассовым операциям в оперативной памяти, в ФН, на печатаемых документах и в электронных документах (кассовых чеках, бланках строгой отчетности и отчетах), а

также для передачи фискальных данных в налоговые органы через оператора фискальных данных (далее - ОФД).

1.5 До начала применения ККТ для расчетов с населением, ККТ должна быть зарегистрирована в налоговых органах. После успешной регистрации ККТ взаимодействие с ФНС через ОФД осуществляется по схеме приведенной на рисунке 1.

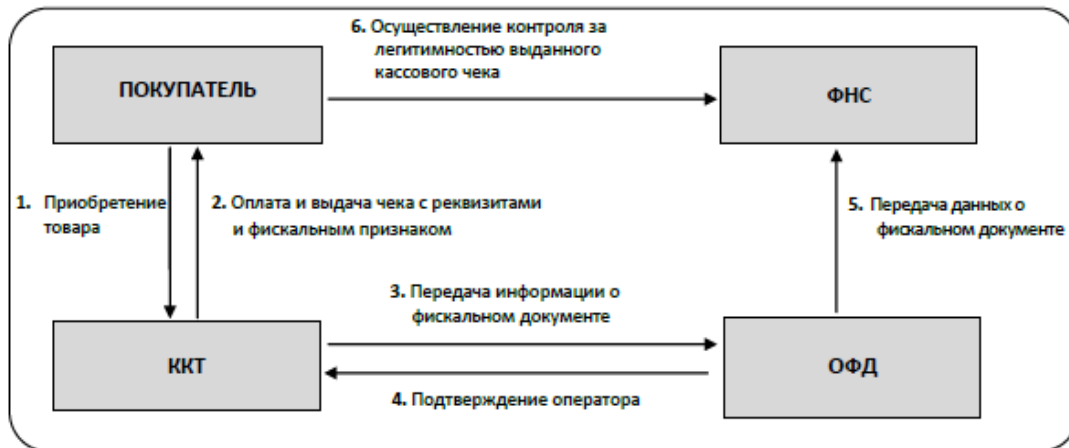


Рисунок 1. Взаимодействие ККТ с ФНС через ОФД.

1.6 Печать фискальных документов осуществляется на термобумажную ленту. Возможна установка термобумажной ленты шириной $80 \pm 0,5$ мм.

1.7 ККТ работает в составе компьютерно-кассовой системы. Управление ККТ производится с помощью персонального компьютера в соответствии с протоколом и системой команд, описанными в "Протоколе команд" ККТ CUSTOM Q3X-Ф. Интерфейс оператора ККТ с этим протоколом реализуется специальной программой-оболочкой, установленной в компьютерно-кассовой системе и зависящей от особенностей эксплуатации ККТ.

Порядок работы с программой-оболочкой должен быть изложен в инструкции оператора ККТ, которая должна быть оформлена разработчиками этой программы-оболочки и находиться на рабочем месте оператора.

1.8 В составе ККТ обеспечивается функционирование ФН.

1.9 ККТ обеспечивает передачу данных на сервер ОФД посредством

подключения ККТ к сети «Интернет» через Ethernet интерфейс или через Wi-Fi интерфейс (опционально).

1.10 ККТ обеспечивает возможность подключения денежного ящика.

1.11 ККТ обеспечивает возможность печати штрихового кода, в том числе двухмерного штрихового кода (QR-код размером не менее 20×20 мм).

2. Указания по технике безопасности

2.1 Если транспортировка ККТ осуществлялась при низких температурах, то перед использованием устройства необходимо выдержать его в течение шести часов минимум, не распаковывая.

2.2 К работе с ККТ допускаются лица, ознакомившиеся с данным руководством и прошедшие инструктаж по технике безопасности.

Ремонт ККТ осуществляется пользователем или специалистами изготовителя по обращению пользователя. Несанкционированное вскрытие пломб, установленных на ККТ, и проведение ремонтных работ другими специалистами представляет серьезную угрозу для безопасности пользователя и исправности ККТ.

2.3 ККТ должна подключаться к однофазной сети переменного тока напряжением 220В частотой 50 Гц с защитным заземлением.

2.4 Электропроводка однофазной сети переменного тока, предназначенная для питания ККТ, должна быть подключена непосредственно к главному распределительному щиту, отдельно от остальных потребителей.

2.5 Для полного отсоединения ККТ от источника питания следует выключить ККТ, а затем отключить сетевой адаптер от сети.

2.6 Запрещается при включенном питании вскрывать ККТ. Вынимая вилку из розетки, необходимо учитывать, что в первичной цепи ККТ существуют опасные потенциалы на конденсаторах, ограничивающих снижение потенциала.

2.7 Перед эксплуатацией устройства необходимо убедиться, что интерфейсные кабели и кабели питания не повреждены.

2.8 Устройство должно располагаться на устойчивой твердой горизонтальной поверхности. Несоблюдение этого условия может привести к падению и серьезным повреждениям устройства.

2.9 Для правильной эксплуатации ККТ и возможности беспрепятственного технического ухода за ней, границы свободного пространства вокруг (зона обслуживания) должны быть следующие:

- сверху – не менее 70 см;
- сбоку и сзади – не менее 15 см;
- спереди – не менее 45 см.

2.10 Запрещается ставить на ККТ какие-либо предметы.

2.11 Запрещается эксплуатация ККТ в среде с конденсированной влагой.

2.12 Недопустимо попадание посторонних предметов или жидкостей внутрь корпуса, т.к. это может вызвать короткое замыкание или повредить компоненты ККТ.

2.13 Недопустимо прикосание к нагревающей части термоголовки ККТ незащищенными руками или металлическими предметами.

2.14 При транспортировке ККТ следует удалять чековую ленту из ККТ.

2.15 Недопустимо открывание крышки корпуса во время печати, так как это вызовет механический сбой и приведет к остановке печати.

2.16 Недопустимо прикасаться к движущимся частям механизма печати (автоотрезчик, двигатели) во время работы.

3. Внешний вид ККТ

3.1 На рисунке 2 приведен внешний вид ККТ с указанием всех основных узлов.

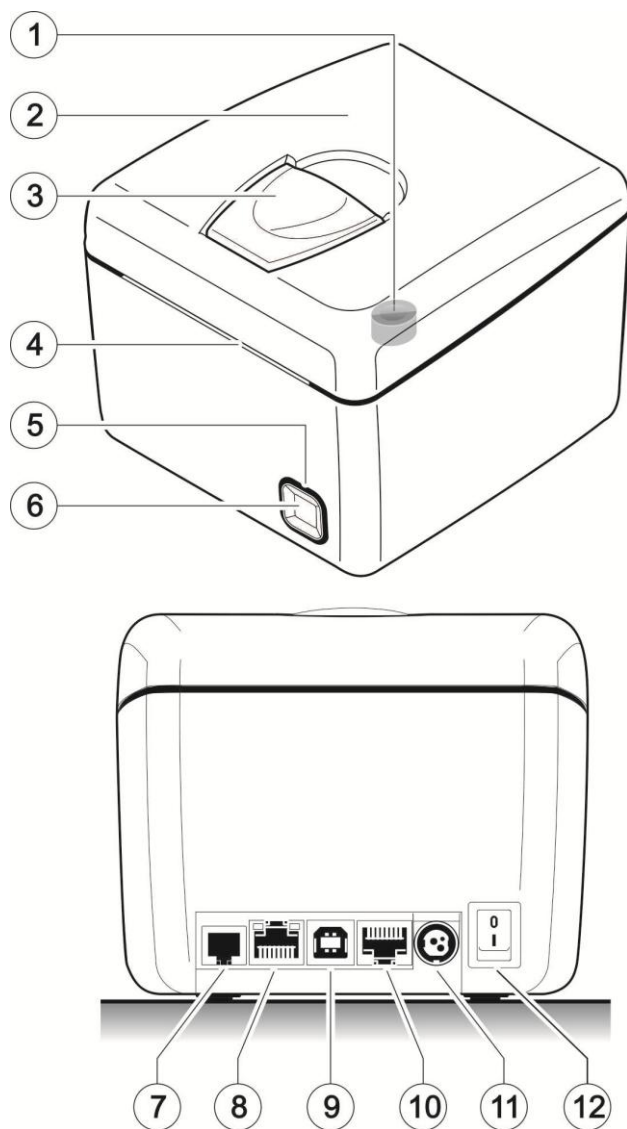


Рисунок 2. Внешний вид ККТ с указанием всех основных узлов.

Пояснения к рисунку 2:

1. Пломба
2. Крышка принтера
3. Рычаг открытия крышки
4. Щель выхода термобумаги

5. Индикатор статуса принтера
6. Кнопка протяжки бумаги
7. Разъем для подключения денежного ящика (далее – ДЯ), тип разъема RJ12
8. Разъем Ethernet, тип разъема RJ45, для подключения к техническим средствам ОФД
9. Разъем USB, тип разъема USB-B, для подключения к ПК
10. Разъем RS232, тип разъема RJ45, для подключения к ПК
11. Разъем питания 24В
12. Кнопка включения/выключения

3.2 Маркировка ККТ находится на дне корпуса ККТ и состоит из трех шильдиков.

Первый шильдик содержит следующую информацию:

- Наименование предприятия-изготовителя;
- Наименование модели ККТ;
- Заводской номер ККТ;
- Знак соответствия Таможенного Союза;
- Параметры питания.

Второй шильдик содержит следующую информацию:

- SAP код модели ККТ;
- SAP номер (который в т.ч. содержит дату изготовления);

Третий шильдик содержит следующую информацию:

- MAC-адрес ККТ.

Внешний вид шильдиков ККТ показан на рисунке 3.



Рисунок 3. Внешний вид шильдиков ККТ.

3.3 Пломбировка ККТ находится внутри корпуса ККТ.

Количество пломб – 1 шт.

Пломба установлена внутри корпуса и препятствует вскрытию корпуса и доступу к блоку управления и устройству печати кассовых чеков, с целью обеспечить невозможность получения доступа к внутренней части ККТ без разрушения пломбы.

Место расположения пломбы показано на рисунке 4.

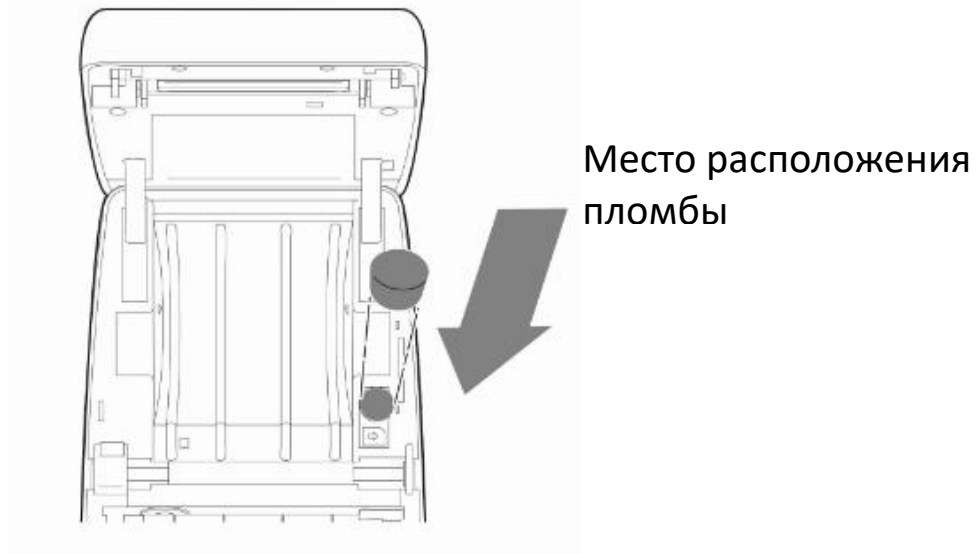


Рисунок 4. Место расположения пломбы.

4. Расположение датчиков ККТ

4.1 На рисунке 5 приведен вид ККТ с открытой крышкой с указанием расположения датчиков.

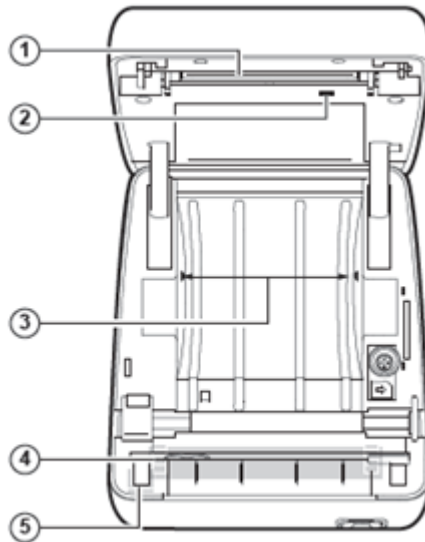


Рисунок 5. Вид ККТ с открытой крышкой с указанием расположения датчиков.

Пояснения к рисунку 5:

1. ДАТЧИК ТЕМПЕРАТУРЫ ПЕЧАТАЮЩЕЙ ГОЛОВКИ

Тепловой датчик измеряет температуру печатающей головки. Когда датчик перегревается, принтер сообщает об ошибке. Датчик установлен непосредственно на печатающей головке, и не виден пользователю.

2. ДАТЧИК НАЛИЧИЯ БУМАГИ

Инфракрасный датчик состоящий из диода (эмиттера) и фототранзистора (приемника). Этот датчик оценивает наличие бумаги перед печатающей головкой, а также наличие черной метки. Датчик установлен внутри печатающей головки.

3. ДАТЧИК ОКОНЧАНИЯ БУМАГИ

Инфракрасный датчик состоящий из диода (эмиттера) и фототранзистора (приемника). Этот датчик определяет количество бумаги на рулоне. Датчик размещен внутри отсека для бумаги.

4. ДАТЧИК ПОЛОЖЕНИЯ АВТООТРЕЗЧИКА

Инфракрасный щелевой датчик состоит из диода (эмиттера) и фототранзистора (приемника). Этот датчик обнаруживает начальное и конечное положение режущего лезвия.

5. ДАТЧИК ОТКРЫТИЯ КРЫШКИ

Инфракрасный щелевой датчик состоит из диода (эмиттера) и фототранзистора (приемника). Этот датчик определяет, положение крышки принтера: открыта или закрыта.

5. Эксплуатация ККТ

5.1 Подключение кабелей внешних устройств и сетевого адаптера

5.1.1 Подключаемое оборудование

На рисунке 6 показаны разъемы для подключения оборудования к ККТ.

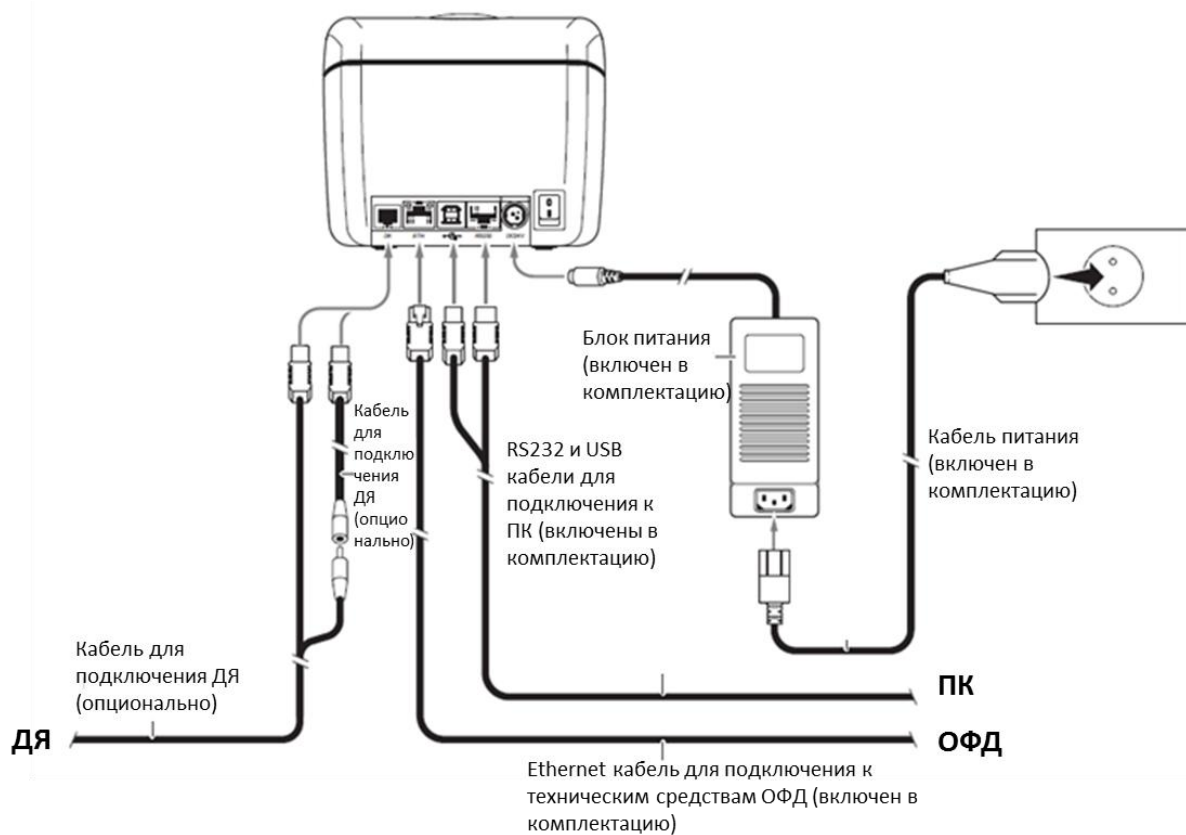


Рисунок 6. Разъемы для подключения оборудования к ККТ.

5.1.2 Подключение интерфейсного кабеля к ПК

5.1.2.1 Перед тем как присоединять или отсоединять кабель интерфейса следует отключить питание ККТ.

Следует также отключить сетевой адаптер от розетки электросети.

5.1.2.2 В качестве интерфейсных кабелей для подключения ККТ к ПК используется один из интерфейсных кабелей: RS232, USB, Ethernet.

5.1.2.3 Для подключения ККТ к ПК по USB интерфейсу, USB кабель подключается к разъему 9, показанному на рисунке 7 (Разъемы ККТ) разъемом типа USB-B. Противоположный разъем USB кабеля необходимо подключить к USB порту ПК разъемом типа USB-A. При подключении ККТ к ПК по USB порту, на ПК необходимо установить драйвер виртуального COM порта. Соответствующий драйвер можно скачать на сайте www.customprinter.com.ru.

5.1.2.4 Для подключения ККТ к ПК по RS232 интерфейсу, RS232 кабель подключается к разъему 10, показанному на рисунке 7 (Разъемы ККТ) разъемом типа RJ45. Противоположный разъем RS232 кабеля необходимо подключить к RS232 порту ПК. Затем необходимо закрепить винты интерфейсного кабеля со стороны ПК.

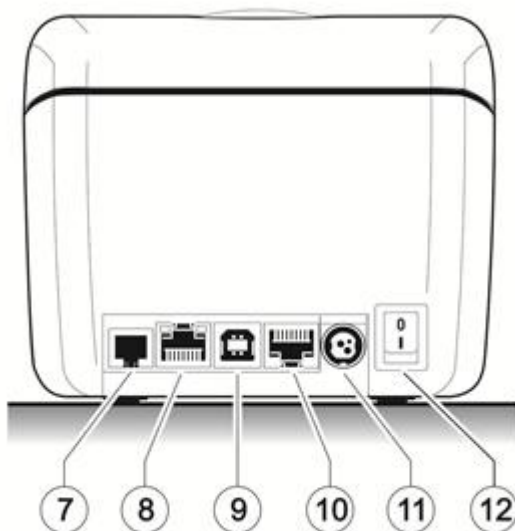


Рисунок 7. Разъемы ККТ.

5.1.3 Подключение к техническим средствам ОФД посредством Ethernet кабеля или по Wi-Fi интерфейсу (опционально)

5.1.3.1 ККТ обеспечивает передачу данных на сервер ОФД посредством подключения ККТ к сети «Интернет» через Ethernet интерфейс:

- скорость передачи данных - 100Мбит/сек;
- тип Ethernet коннектора – RJ45;
- тип интерфейса связи с ФН – RS232.

5.1.3.2 Для подключения ККТ к техническим средствам ОФД с использованием сети «Интернет» необходимо использовать Ethernet кабель. Ethernet кабель подключается к разъему 8, показанному на рисунке 7 (Разъемы ККТ) разъемом типа RJ45. Противоположный разъем Ethernet кабеля необходимо подключить к Ethernet порту маршрутизатора.

5.1.3.3 ККТ может обеспечивать передачу данных на сервер ОФД посредством подключения ККТ к сети «Интернет» через Wi-Fi интерфейс, если ККТ оборудована дополнительной Wi-Fi платой.

5.1.3.4 Размещение опциональной Wi-Fi платы внутри корпуса ККТ показано на Рисунке 8.

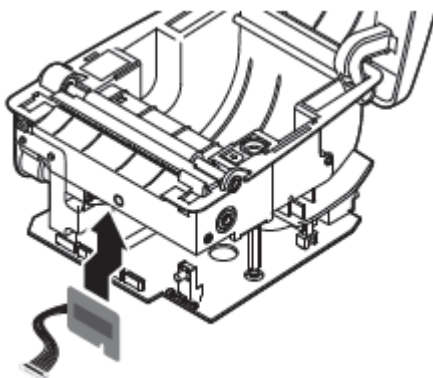


Рисунок 8. Размещение опциональной Wi-Fi платы внутри корпуса ККТ.

5.1.3.5 Описание настройки Wi-Fi интерфейса для передачи данных в ОФД приведено в "Инструкции по функционированию" ККТ CUSTOM Q3X-Ф.

5.1.4 Подключение денежного ящика

5.1.4.1 Денежный ящик можно подключить к разъему 7 ККТ, показанному на рисунке 7 (Разъемы ККТ), тип разъема RJ12. Разъем на кабеле управления денежным ящиком подробно описан в Приложении А

настоящего руководства по эксплуатации.

ККТ поставляется без кабеля управления денежным ящиком, поэтому пользователь сам должен обеспечить наличие этого кабеля с необходимыми параметрами или опционально заказать его у изготовителя ККТ CUSTOM Q3X-Ф.

Примечание – Перед тем, как проводить подключение, следует отключить питание ККТ и персонального компьютера, затем отключить сетевой адаптер от розетки электросети.

5.1.5 Подключение сетевого адаптера

5.1.5.1 Перед тем, как подключить или отключить сетевой адаптер, следует отключить питание ККТ и всех подключенных к ней устройств. Запрещается подключать сетевой кабель адаптера к электросети до подключения его к входу адаптера.

5.1.5.2 Присоединить сетевой кабель к адаптеру переменного тока. Разрешается использовать сетевой кабель только из комплекта поставки ККТ.

5.1.5.3 Подключить сетевой адаптер к разъему 11 на задней стенке ККТ, показанному на рисунке 7 (Разъемы ККТ).

5.1.5.4 Подключить сетевой кабель к электросети.

5.2 Включение питания

5.2.1 Проверить подключение сетевого адаптера согласно п.5.1.5.

5.2.2 Перевести выключатель питания, показанный на рисунке 9 (Расположение выключателя питания ККТ), расположенный на задней стенке ККТ, в положение "1". После этого светодиод на передней панели ККТ начнет светиться синим цветом.

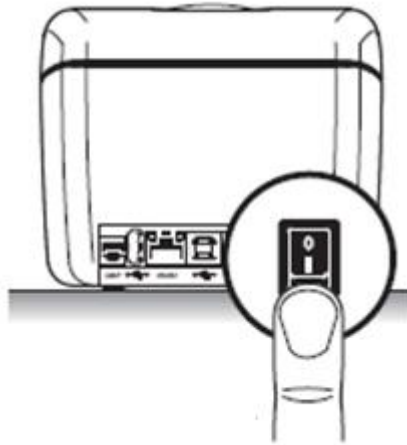


Рисунок 9. Расположение выключателя питания ККТ.

5.2.3 Рекомендуется отключать ККТ от электросети, если ее использование не планируется в течение длительного срока (более 24 часов).

5.3 Панель управления и индикации

5.3.1 Панель управления и индикации расположена на передней стенке ККТ и показана на рисунке 10.



Рисунок 10. Панель управления и индикации.

5.3.2 Кнопка протяжки бумаги позволяет протягивать чековую ленту на заданную длину.

5.3.3 В таблице 1 приведены возможные значения индикатора статуса ККТ.

Таблица 1.

Возможные значения индикатора статуса ККТ

-		ВЫКЛ	ККТ ВЫКЛЮЧЕНА
СИНИЙ		ВКЛ	ККТ ВКЛЮЧЕНА: ОШИБОК НЕТ
КРАСНЫЙ		x1	ЗАКОНЧИЛАСЬ БУМАГА, ОТКРЫТА КРЫШКА
ФИОЛЕТОВЫЙ		x1	БУМАГА БЛИЗКА К ЗАВЕРШЕНИЮ

5.4 Установка бумаги

5.4.1 Необходимо использовать только бумагу с характеристиками аналогичными характеристикам бумаги, приведенным в Разделе 3 Паспорта ККТ CUSTOM Q3X-Ф.

5.4.2 Отсутствие бумаги в ККТ обозначается соответствующим цветом индикатора статуса ККТ.

5.4.3 Для открытия крышки ККТ необходимо потянуть вверх рычаг открытия крышки, показанный на рисунке 11.

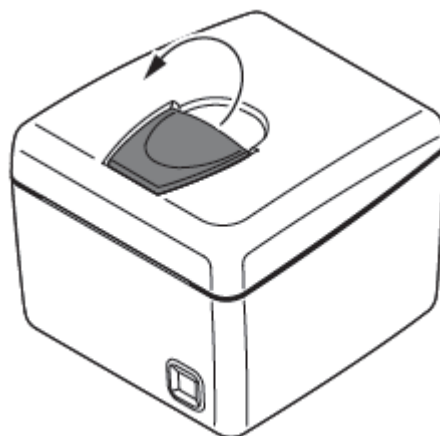


Рисунок 11. Рычаг открытия крышки.

5.4.4 После открытия крышки ККТ, убедитесь, что внутри корпуса отсутствуют посторонние предметы.

5.4.5 Соблюдая нужное направление (термослой должен располагаться сверху – рисунок 12), установите рулон бумаги в отсек для чековой ленты как показано на рисунке 13. Необходимо протянуть несколько сантиметров чековой ленты в выходное отверстие принтера.

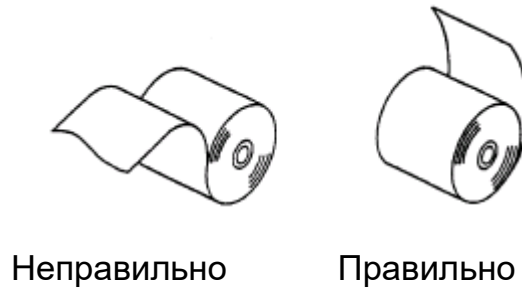


Рисунок 12. Ориентирование рулона бумаги

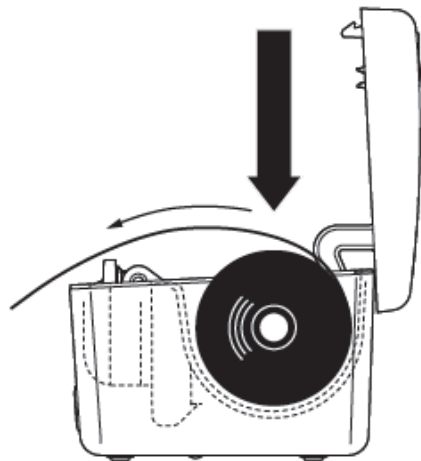


Рисунок 13. Установка бумаги.

5.4.6 Закройте крышку ККТ, как показано на рисунке 14 и дождитесь автоматической протяжки и отреза чековой ленты.

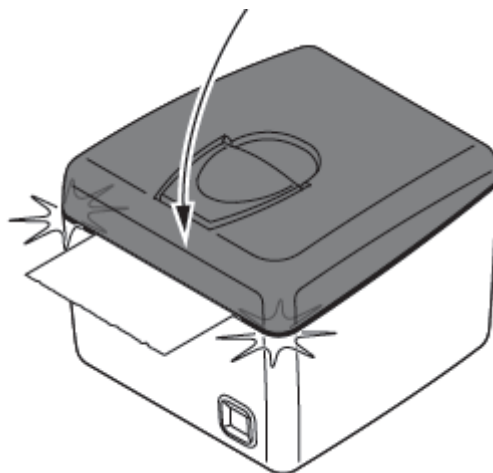


Рисунок 14. Закрытие крышки ККТ.

Примечания:

1 Дотрагиваться до ножа – механизма автоматической отрезки чека опасно.

Нож – механизма автоматической отрезки чека находится в особой щели, поэтому запрещается просовывать пальцы в отверстие для выхода ленты.

2 Запрещается открывать верхнюю крышку во время выполнения печати или автоматической отрезки чека.

3 Запрещается вытаскивать ленту наружу, при закрытой верхней крышке ККТ.

4 Нагревательный элемент и схема управления головкой печати легко повреждаются. Запрещается касаться их с помощью металлических предметов, абразивов и т.п.

5 Во время печати и сразу после окончания печати термоголовка и сопряженные с ней детали очень сильно нагреты. Запрещается касаться головки печати и сопряженных с ней деталей до их остывания до комнатной температуры.

6 Качество печати может ухудшиться, если нагревательный элемент термоголовки загрязнен в результате касания пальцами. Запрещается касаться нагревательного элемента головки печати.

7 Поскольку имеется риск повредить схему управления

термоголовкой в результате разряда статического электричества, запрещается прикасаться к головке печати рукой.

8 Запрещается работать на ККТ при наличии сконденсированной влаги на поверхности термоголовки.

9 Запрещается работать на ККТ с неверно установленным рулоном ленты или с бумажной лентой, не соответствующей характеристикам, приведенным в Разделе 3 Паспорта ККТ. Это может привести к поломке термоголовки или ухудшению качества печати.

10 Запрещается использовать ленту с оборванным краем или ленту, склеенную из двух лент.

11 Потертости ленты могут вызвать расплывчатость печати.

6. Профилактика и устранение замятия бумаги

6.1 Профилактика замятия бумаги

6.1.1 Не следует касаться чековой ленты во время ее протяжки или перед отрезкой чека.

6.1.2 Удерживание или вытягивание ленты во время протяжки может привести к замятию бумаги, неверному срабатыванию механизма автоматической отрезки чека или протяжки ленты.

6.2 Устранение замятия бумаги

6.2.1 Если замятие бумаги произошло, следует проделать описанную ниже процедуру.

6.2.2 Выключить питание ККТ.

6.2.3 Открыть крышку ККТ, нажав на рычаг открытия крышки ККТ.

6.2.4 Осторожно вытянуть край замятой чековой ленты.

Примечание - Следует соблюдать осторожность, чтобы не повредить механизм печати при удалении смятой бумаги. Запрещается дотрагиваться до головки печати, поскольку она является узлом, наиболее подверженным повреждениям.

6.2.5 Осторожно пинцетом удалить остатки бумаги из щели расположения ножа при их обнаружении, как показано на Рисунке 15.

Примечание – Для устранения остатков бумаги из щели расположения ножа запрещается использовать ножницы, канцелярские ножи, отвертки или другие, непредназначенные для этого предметы.

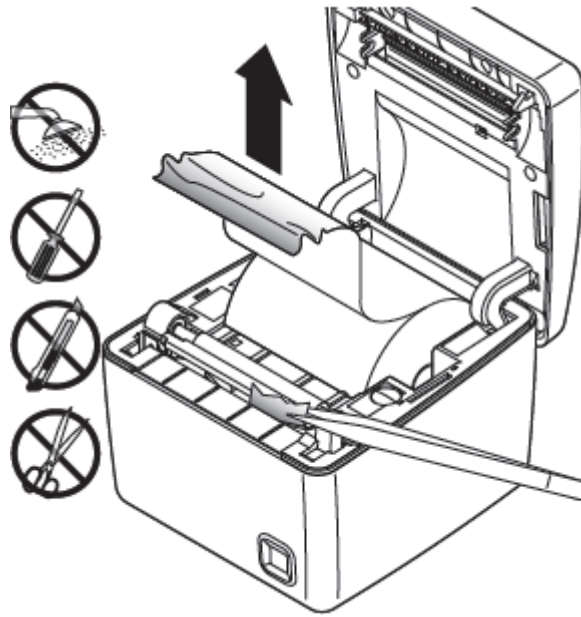


Рисунок 15. Устранение замятия бумаги.

6.2.6 Разместить рулон ленты так, чтобы она двигалась прямо, и осторожно закрыть верхнюю крышку.

Примечание – Лента должна двигаться прямо, в противном случае высока вероятность замятия бумаги.

6.2.7 Закрывать верхнюю крышку следует, нажимая на оба ее края. Не следует закрывать верхнюю крышку, нажимая на ее центр, поскольку при этом она может закрыться недостаточно плотно.

6.2.8 Закрывать крышку ККТ и дожидаться автоматической протяжки и отрезки чековой ленты.

7. Техническое обслуживание ККТ

7.1 Регламенты проведения Технического Обслуживания

Регулярная чистка устройства сохраняет качество печати и продлевает срок его службы. В Таблице 2 приведены рекомендуемые периоды по уходу и чистке ККТ.

Таблица 2

Регламенты проведения ТО

ПРИ КАЖДОЙ ЗАМЕНЕ БУМАГИ

Печатающая головка	Протереть изопропиловым спиртом
--------------------	---------------------------------

Резиновые ролики	Протереть изопропиловым спиртом
------------------	---------------------------------

ПРИ КАЖДОЙ 5 (ПЯТОЙ) ЗАМЕНЕ БУМАГИ

Автоотрезчик бумаги	Очистить сжатым воздухом
---------------------	--------------------------

Отсек для бумаги	Очистить сжатым воздухом
------------------	--------------------------

Датчики	Очистить сжатым воздухом
---------	--------------------------

КАЖДЫЕ 6 (ШЕСТЬ) МЕСЯЦЕВ ИЛИ ПРИ НЕОБХОДИМОСТИ

Корпус ККТ	Очистить сжатым воздухом или тканью
------------	-------------------------------------

Специфические процедуры чистки устройства описаны ниже.

При использовании устройства в запыленной среде, необходимо уменьшить интервалы между операциями по очистке.

7.2 Чистка устройства

Примечания:

1 Все работы по чистке любых частей ККТ проводятся при отключенном питании ККТ и при отсоединенном от сети кабеле сетевого адаптера.

2 Для чистки устройства запрещается использовать

растворители и другие абразивные вещества.

3 Во время чистки не допускается попадание воды или каких-либо жидкостей внутрь устройства.

4. Не рекомендуется дотрагиваться до ножа – механизма автоматической отрезки чека, т.к. это опасно.

5 Во время печати и сразу после окончания печати термоголовка и сопряженные с ней детали очень сильно нагреты. Запрещается касаться головки печати и сопряженных с ней деталей до их остывания до комнатной температуры.

7.2.1 Датчики

Чистка датчиков производится сжатым воздухом как показано на Рисунке 16.

Для чистки датчиков запрещается использовать спирт, растворители или другие абразивные вещества.

Расположение и назначение датчиков описано в Разделе 4 данного Руководства по эксплуатации.

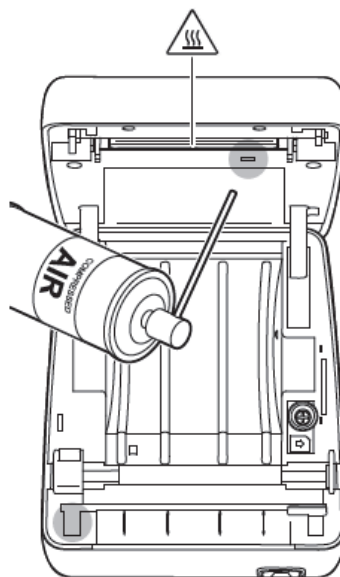


Рисунок 16. Чистка датчиков ККТ.

7.2.2 Отсек для бумаги

Чистка отсека для бумаги производится сжатым воздухом как показано на Рисунке 17.

Для чистки отсека для бумаги запрещается использовать спирт, растворители или другие абразивные вещества.

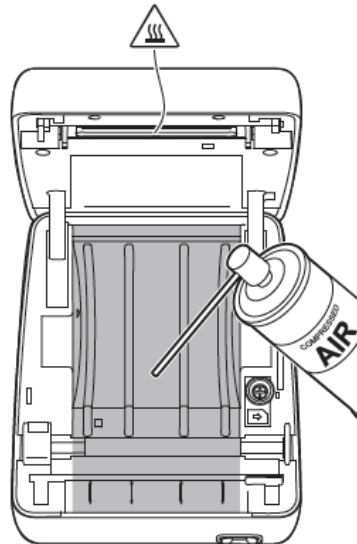


Рисунок 17. Чистка отсека для бумаги.

7.2.3 Печатающая головка

Чистка печатающей головки производится изопропиловым спиртом как показано на Рисунке 18.

Для чистки печатающей головки запрещается использовать растворители или другие абразивные вещества.

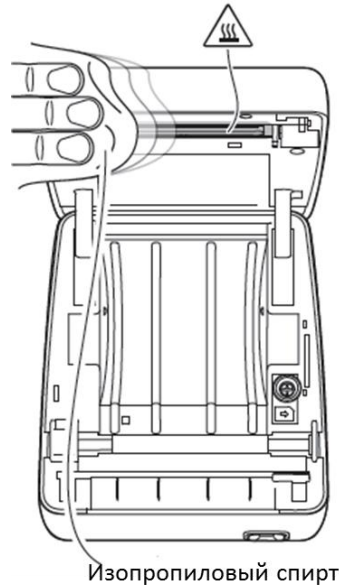


Рисунок 18. Чистка печатающей головки.

7.2.4 Резиновые ролики

Чистка резиновых роликов производится изопропиловым спиртом как показано на Рисунке 19.

Для чистки резиновых роликов запрещается использовать растворители или другие абразивные вещества.

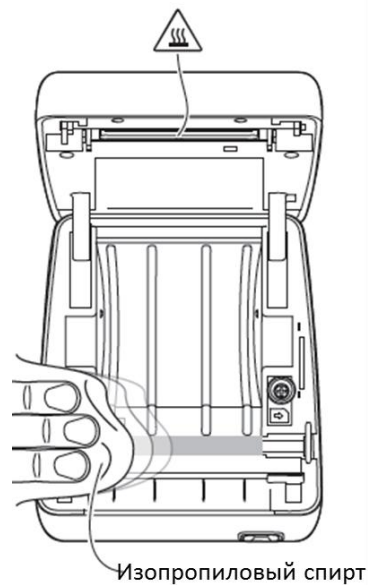


Рисунок 19. Чистка резиновых роликов.

7.2.5 Корпус

Чистка корпуса производится мягкой тканью или сжатым воздухом как показано на Рисунке 20.

Для чистки корпуса запрещается использовать спирт, растворители или другие абразивные вещества.

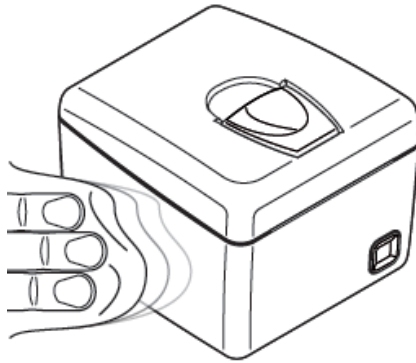


Рисунок 20. Чистка корпуса.

7.2.6 Автоотрезчик

Чистка автоотрезчика производится изнутри устройства с использованием сжатого воздуха как показано на Рисунке 21.

Для чистки автоотрезчика запрещается использовать спирт, растворители или другие абразивные вещества.

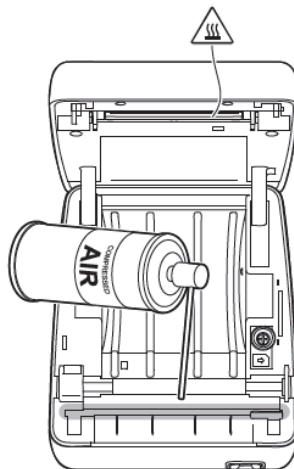


Рисунок 21. Чистка автоотрезчика.

8. Функционирование ККТ

8.1 Ввод в эксплуатацию, регистрация (перерегистрация) и снятие ККТ с регистрационного учета в налоговом органе

8.1.1 Ввод ККТ в эксплуатацию осуществляется пользователем или представителем изготовителя по обращению пользователя. Порядок ввода ККТ в эксплуатацию описан в Разделе 14 Паспорта ККТ.

8.1.2 Использование ККТ для обучения специалистов и отладки пользовательских программных средств разрешается только до регистрации ККТ в налоговом органе.

8.1.3 Пользователь или изготовитель по обращению пользователя выполняет с ККТ следующие виды работ:

- ввод ККТ в эксплуатацию;
- замену ФН;
- регистрацию и перерегистрацию ККТ;
- техническое обслуживание ККТ;

Ремонт ККТ производится только сотрудниками Авторизованного Сервисного Центра (далее АСЦ) при обращении пользователя.

8.1.4 При вводе ККТ в эксплуатацию и подготовке ККТ к работе представители пользователя или изготовителя по обращению пользователя:

- проводят проверку исправности ККТ;
- проводят тестирование ККТ с помощью тестовой утилиты;
- предоставляют кассирам-операционистам возможность протестировать ККТ с помощью тестовой утилиты;
- вводят в ККТ необходимую начальную информацию:
 - данные кассиров, согласно «Инструкции по функционированию»;

- текст заголовка кассового чека согласно «Инструкции по функционированию». Содержащееся в заголовке чека наименование пользователя должно быть приведено в точном соответствии с полным или сокращенным наименованием пользователя согласно учредительным документам пользователя. Если в заголовке чека содержится наименование ККТ, оно должно быть единственным и в точности соответствовать наименованию ККТ в документации изготовителя;
- оформляют передачу ККТ в эксплуатацию;
- проводят регистрацию ККТ в налоговом органе после завершения отработки пользовательских программ и обучения кассиров-операционистов.

8.1.5 Регистрация ККТ в налоговом органе проводится в соответствии с "Инструкцией по функционированию" ККТ.

8.2 Начало сеанса работы

8.2.1 ККТ обеспечивает работу до и после регистрации в налоговом органе.

До проведения регистрации ККТ в налоговом органе в ККТ остаются незадействованными функции передачи фискальных данных в ФН и не поддерживаются функции передачи данных ОФД. Этот режим может быть использован только для обучения кассиров-операционистов и отладки пользовательских программ.

Использование ККТ для проведения наличных денежных расчетов и (или) расчетов с использованием электронных средств платежа до проведения регистрации ККТ в налоговом органе недопустимо!

До проведения регистрации ККТ в налоговом органе на печатаемых документах отсутствуют признак регистрации ККТ в налоговом органе в виде больших букв "ФН" на бледно-сером фоне, номер фискального документа и фискальный признак документа, заводской номер ФН,

регистрационный номер ККТ, идентификационный номер налогоплательщика (далее – ИНН) и присутствует строка "ККТ не зарегистрирована".

После проведения регистрации ККТ в налоговом органе ККТ обеспечивает передачу фискальных документов в ФН и поддерживает функции передачи данных ОФД. Процедура регистрации ККТ в налоговом органе описана в "Инструкции по функционированию" ККТ.

На фискальных документах должен присутствовать отличительный признак регистрации ККТ в налоговом органе – большие буквы "ФН" на бледно-сером фоне:



номер фискального документа и фискальный признак документа, заводской номер ФН, регистрационный номер ККТ и ИНН.

8.2.2 При включении питания происходит самотестирование ККТ. По окончании самотестирования в случае его успешного завершения, ККТ не печатает никаких сообщений, в противном случае ККТ выдает чек с информацией о соответствующей ошибке.

8.3 Список ошибок, информацию о которых может распечатать ККТ

8.3.1 ОШИБКА 01

Распечатанное ККТ сообщение "ОШИБКА 01 – ПОТЕРЯ ДАННЫХ ОЗУ" означает ошибку RAM памяти. Необходимо обратиться в сервисный центр.

8.3.2 ОШИБКА 02

Распечатанное ККТ сообщение "ОШИБКА 02 – НЕКОРРЕКТНОЕ ВРЕМЯ" означает ошибку часов реального времени. Необходимо отключить питание ККТ и включить питание ККТ еще раз. Если ошибка повторится, необходимо обратиться в сервисный центр.

8.3.3 ОШИБКА 06

Распечатанное ККТ сообщение “ОШИБКА 06 – ОШИБКА I ДИСКА” означает ошибку внутреннего диска ККТ. Необходимо отключить питание ККТ и включить питание ККТ еще раз. Если ошибка повторится, необходимо обратиться в сервисный центр.

8.3.4 ОШИБКА 11

Распечатанное ККТ сообщение “ОШИБКА 11 – ДРУГОЙ СЕР.НОМ.” означает ошибку заводского номера ККТ, заводской номер ККТ, записанный в ФН не соответствует заводскому номеру ККТ, записанному в RAM ККТ. Необходимо отключить питание ККТ и включить питание ККТ еще раз. Если ошибка повторится, необходимо обратиться в сервисный центр.

8.3.5 ОШИБКА 13

Распечатанное ККТ сообщение “ОШИБКА 13 – ФН ОТКЛЮЧЕН” означает, что ФН отсоединен. Необходимо отключить питание ККТ, проверить подключение ФН к ККТ и включить питание ККТ еще раз. Если ошибка повторится, необходимо обратиться в сервисный центр.

9. Запрос информации из ФН

9.1 ККТ обеспечивает возможность формировать запросы в ФН на получение следующей информации:

- отчет о регистрации;
- отчет об изменении параметров регистрации;
- отчет об открытии смены;
- кассовый чек (БСО);
- кассовый чек коррекции (БСО коррекции);
- отчет о закрытии смены;
- отчет о закрытии ФН;
- отчет о текущем состоянии расчетов;
- отчет об итогах регистрации;
- отчет из ФН по номеру документа;

9.2 Замена ФН производится пользователем или специалистами изготовителя по обращению пользователя.

Замена ФН производится в следующих случаях:

- при заполнении ФН;
- при истечении установленного срока эксплуатации ФН;
- при неисправности ФН.

Если ФН заполнен более чем на 85%, или истекает установленный срок эксплуатации ФН, отчет закрытия смены открывается одним из сообщений: **“РЕСУРС ФН МЕНЕЕ 30 ДНЕЙ”**, **“РЕСУРС ФН МЕНЕЕ 30 ДНЕЙ”**, **“ПАМЯТЬ ФН ЗАПОЛНЕНА”**.

10. Инструкция по замене ФН

В ККТ обеспечен легкий доступ к ФН, что позволяет производить замену ФН без разбора корпуса ККТ.

ФН размещен в отсеке, рядом с чековой лентой и надежно крепится к корпусу ККТ посредством контактной двусторонней ленты.

Для замены ФН необходимо провести следующие действия:

- Отключить питание ККТ;
- Открыть крышку ККТ, для этого необходимо потянуть вверх рычаг открытия крышки, как показано на рисунке 22.

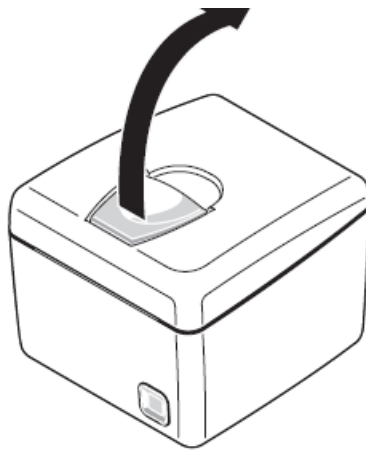


Рисунок 22. Открытие крышки ККТ

- Удалить бумагу из отсека размещения бумаги;
- Отсоединить от контактной ленты фискальный накопитель, находящийся в правой нише канала прохождения чека (ответная часть контактной ленты останется на правой стенке корпуса ККТ);
- Отсоединить кабель подключения фискального накопителя и удалить фискальный накопитель из корпуса ККТ, как показано на рисунке 23;

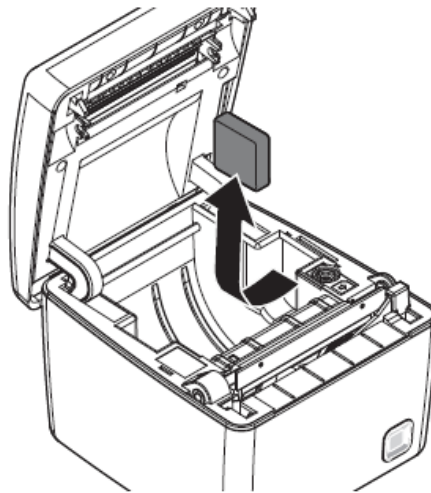


Рисунок 23. Удаление фискального накопителя.

- К новому фискальному накопителю приклеить контактную ленту двухсторонним скотчем;
- Подключить кабель подключения фискального накопителя к новому фискальному накопителю, как показано на рисунке 24;

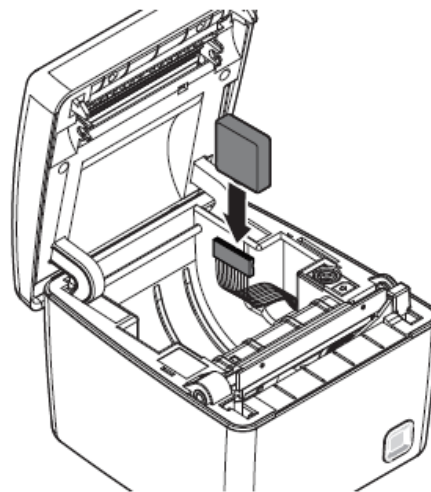


Рисунок 24. Подключение кабеля фискального накопителя.

- Присоединить фискальный накопитель к ответной части контактной ленты, находящейся в правой нише канала прохождения чека;
- Установить бумажную ленту в отсек размещения бумаги;
- Закрыть крышку ККТ.

11. Установка защитной крышки для ФН

Защитная крышка устанавливается в ККТ и крепится двумя полосками двухстороннего скотча к фискальному накопителю (фото 1,2 и 3).

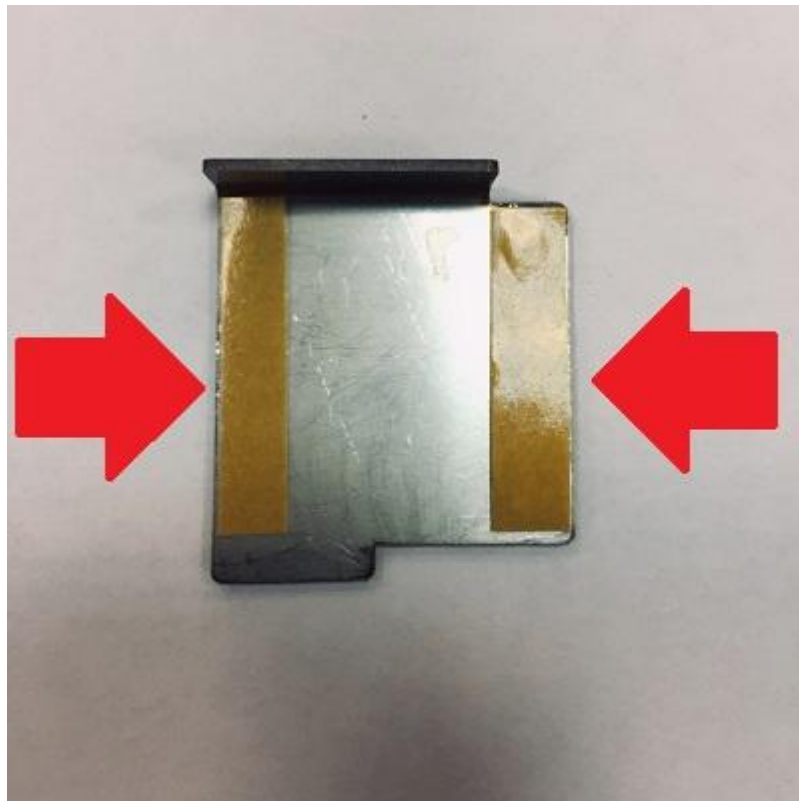


Фото 1. Защитная крышка фискального накопителя.

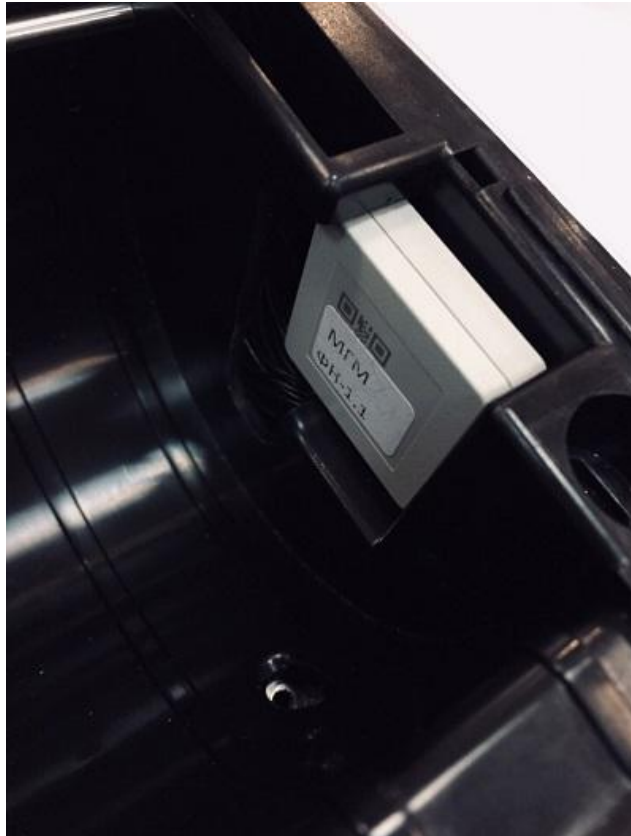


Фото 2. ККТ без установленной защитной крышки для ФН.



Фото 3. ККТ с установленной защитной крышкой для ФН.

Приложение А (обязательное) Разъемы ККТ для подключения внешних устройств

А.1 Разъем электропитания

А.1.1 Назначение и функции контактов разъема электропитания ККТ (для подключения кабеля сетевого адаптера) приведены на Рисунке 25. Расположение контактов разъема приведено на Рисунке 26.

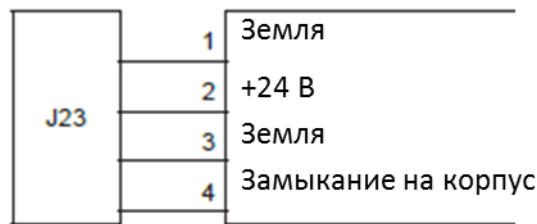


Рисунок 25. Назначение и функции контактов разъема электропитания.



Рисунок 26. Внешний вид разъема питания.

А.2 Разъем для подключения кабеля управления денежным ящиком

А.2.1 Разъем схемы управления денежным ящиком служит для подключения только денежного ящика. Для подключения денежного ящика используется разъем типа RJ12.

А.2.2 Назначение и функции сигналов разъема приведены на Рисунке 27. Внешний вид разъема приведен на Рисунке 28.

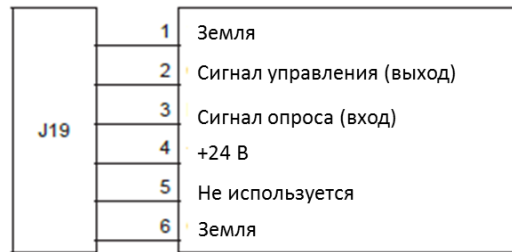


Рисунок 27. Назначения и функции сигналов разъема денежного ящика.



Рисунок 28. Внешний вид разъема денежного ящика.

А.2.3 ККТ может управлять денежными ящиками с напряжением номиналом 6В, 12В, 18В, 24В. Для предотвращения перегрузок по току проверяйте и правильно устанавливайте тип денежного ящика.

А.2.4 Соленоид (24В) денежного ящика должен быть подключен между вторым и четвертым контактами порта ящика, как показано на Рисунке 29.



Рисунок 29. Подключение соленоида ДЯ.

А.2.5 Опционально для подключения ДЯ может быть использован кабель-адаптер RJ12-JACK. Назначение и функции сигналов разъема при использовании кабеля-адаптера RJ12-JACK приведены на Рисунке 30.

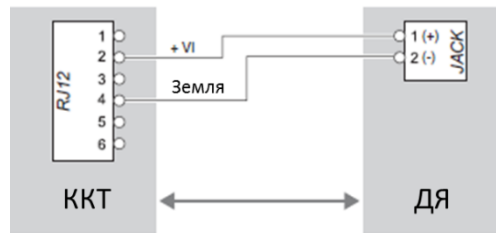


Рисунок 30. Подключение ДЯ с помощью кабеля-адаптера RJ12-JACK.

А.3 Разъем USB для подключения к ПК

А.3.1 Назначение и функции контактов USB разъема ККТ для подключения к ПК приведены на Рисунке 31. Расположение контактов разъема приведено на Рисунке 32.

А.3.2 Тип разъема - USB-B.



Рисунок 31. Назначение и функции контактов USB разъема.

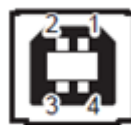


Рисунок 32. Внешний вид разъема USB.

А.4 Разъем RS232 для подключения к ПК

А.4.1 Назначение и функции контактов RS232 разъема ККТ для подключения к ПК приведены на Рисунке 33. Расположение контактов разъема приведено на Рисунке 34.

А.4.2 Тип разъема - RJ45.



Рисунок 33. Назначение и функции контактов RS232 разъема.



Рисунок 34. Внешний вид разъема RS232.

А.4.3 В соответствии со стандартом RS232, значение логического «0» соответствует уровню напряжения от +3В до +15В постоянного тока, значение логической «1» соответствует уровню напряжения от -3В до -15В постоянного тока.

А.4.4 Для подключения ККТ к ПК по RS232 порту, используйте кабель, включенный в комплект поставки. Схема интерфейса кабеля RS232 приведена на Рисунке 35.

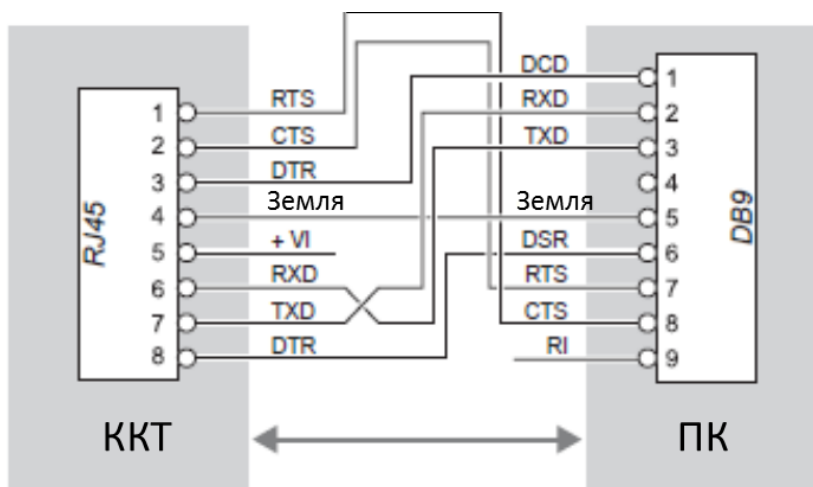


Рисунок 35. Схема интерфейса кабеля RS232.

А.4.5 При подключении к ККТ последовательного кабеля рекомендуется устанавливать на него ферритовое кольцо.

А.5 Разъем Ethernet для подключения к техническим средствам ОФД посредством сети «Интернет»

А.5.1 Назначение и функции контактов Ethernet разъема ККТ для подключения к техническим средствам ОФД посредством сети «Интернет» приведены на Рисунке 36. Расположение контактов разъема приведено на Рисунке 37.

А.5.2 Тип разъема - RJ45.

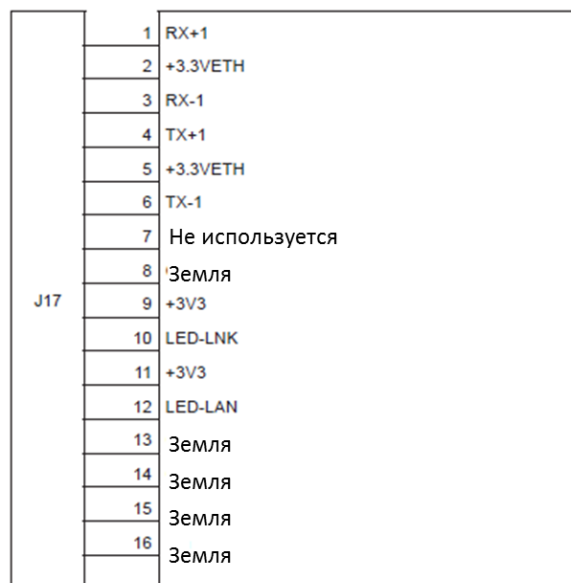


Рисунок 36. Назначение и функции контактов Ethernet разъема.



Рисунок 37. Внешний вид разъема Ethernet.

А.5.3 Для подключения ККТ к маршрутизатору для соединения с сетью «Интернет» необходимо использовать Ethernet кабель из комплекта поставки – прямой UTP Ethernet кабель.

А.5.4 Функции светодиодов Ethernet разъема:

LED-LNK: Соединение – Желтый светодиод горит, когда соединение установлено.

LED-LAN: Rx-Tx – Зеленый светодиод горит, когда данные передаются или принимаются.

Приложение Б (обязательное) Образцы документов, формируемых ККТ

Б.1 На рисунке 38 приведен образец отчета о регистрации. Данный отчет печатается после регистрации ККТ.

ООО "КАСТОМ"
ККТ CUSTOM Q3X-Ф

Россия, Москва
1ый Грайвороновский пр-д, 20

ЗН ККТ: 0000000000000000050
07.03.2018 11:09

ОТЧЕТ О РЕГ.

ФФД ФН	1.1
ИНН ОФД	7714731464
РЕСУРС КЛЮЧЕЙ	470 АН.
	ООО "КАСТОМ"
	ул. Арх. Власова, д. 7, кв. 31
МЕСТО РАСЧЕТОВ	офис 36
СНО	ОСН, ЕСН
ШФД	1
КАССИР	КАССИР01
САЙТ ФНС	www.nalog.ru
ЭЛ. АДР. ОТПРАВИТЕЛЯ	n.usova@custom.it
ОФД	Taxcom
ВЕР. ККТ	4.01.09
ФФД ККТ	1.1
РН ККТ: 0000000001034151	ИНН: 7712123453
	ФН
ФН: 9999078900011807	
ФД: 00000001	ФП: 2284913309

Рисунок 38. Образец отчета о регистрации

Б.2 На рисунке 39 приведен образец отчета об открытии смены.
Данный отчет печатается при открытии смены в ККТ.

ООО "КАСТОМ"
ККТ CUSTOM Q3X-Ф
Россия, Москва
1ый Грайвороновский пр-д, 20
05.03.2018 13:31 СМЕНА: 00001
КАССИР: Иванова Н.Ю.

ОТЧЕТ ОБ ОТКР. СМ.

ООО "КАСТОМ"
ул. Арх. Власова, д. 7, кв. 31
МЕСТО РАСЧЕТОВ офис 36

ВЕР. ККТ 4.01.08
ФФД ККТ 1.1
РН ККТ: 000000001034151 ИНН: 7712123453
ФН

ФН: 9999078900011807
ФД: 00000005 ФП: 1572879702

Рисунок 39. Образец отчета об открытии смены

Б.3 На рисунке 40 приведен образец кассового чека прихода.

ООО "КАСТОМ"
ККТ CUSTOM Q3X-Ф

Россия, Москва
1ый Грайвороновский пр-д, 20
КАССОВЫЙ ЧЕК

СНО: ОСН, ПРИХОД
05.03.2018 13:33
КАССИР: Иванова Н.Ю.

СМЕНА: 00001
ЧЕК: 0002

1.Булка			
1.000 X	9.00 =		9.00
ОТДЕЛ 01			≡9.00 РУБ
			НАС 18%
ВАША СКИДКА СОСТАВИЛА			-1.00
2.Булка			
1.000 X	9.00 =		9.00
ОТДЕЛ 01			≡9.00 РУБ
			НАС 18%
ВАША СКИДКА СОСТАВИЛА			-1.00
ИТОГ			≡10.00 РУБ
СДАЧА			≡4.00 РУБ
НАЛИЧНЫМИ			≡11.00 РУБ
ЭЛЕКТРОННЫМИ			≡7.00 РУБ
СУММА НАС 18%			≡2.74 РУБ
ЭЛ. АДР. ОТПРАВИТЕЛЯ		n.usova@custom.it	
САЙТ ФНС		www.nalog.ru	
		ООО "КАСТОМ"	
		ул. Арх. Власова, д. 7, кв. 31	
МЕСТО РАСЧЕТОВ		офис 36	
РН ККТ: 0000000001034151		ИНН: 7712123453	
		ФН	
ФН: 9999078900011807			
ФА: 00000007		ФП: 2636070190	



СПАСИБО ЗА ПОКУПКУ!

Рисунок 40. Образец кассового чека прихода

Б.4 На рисунке 41 приведен образец кассового чека расхода.

ООО "КАСТОМ"
ККТ CUSTOM Q3X-Ф

Россия, Москва
1ый Грайвороновский пр-д, 20
КАССОВЫЙ ЧЕК

СНО: ОСН, РАСХОД
07.03.2018 11:20
КАССИР: Иванова Н.Ю.

СМЕНА: 00002
ЧЕК: 0001

1. Выплата		
НАС 18%	1,000 X 10000.00	≡10000.00 РУБ
<hr/>		
ИТОГ		≡10000.00 РУБ
ИНАЯ ФОРМА ОПЛАТЫ		≡10000.00 РУБ
СУММА НАС 18%		≡1525.42 РУБ
ЭЛ. АДР. ОТПРАВИТЕЛЯ	n.usova@custom.it	
	ул. Арх. Власова, д. 7, кв. 31	
МЕСТО РАСЧЕТОВ		о+ис 36

ФН



САЙТ ФНС: www.nalog.ru
 ООО "КАСТОМ"
 РН ККТ: 000000001034151
 ИНН: 7712123453
 ФН: 9999078900011807
 ФА: 00000007
 ФП: 3077815072

СПАСИБО ЗА ПОКУПКУ!

Рисунок 41. Образец кассового чека расхода

Б.5 На рисунке 42 приведен образец кассового чека возврата прихода.

ООО "КАСТОМ"
ККТ CUSTOM Q3X-Ф


Россия, Москва
1ый Грайвороновский пр-д, 20
КАССОВЫЙ ЧЕК

СНО: ОСН, ВОЗВРАТ ПРИХОДА
07.03.2018 11:22
КАССИР: Иванова Н.Ю.

СМЕНА: 00002
ЧЕК: 0002

1. Краски		
НАС 18/118	1,000 X 300.00	≡300.00 РУБ
<hr/>		
ИТОГ		≡300.00 РУБ
ЭЛЕКТРОННЫМИ		≡300.00 РУБ
СУММА НАС 18/118		≡45.76 РУБ
ЭЛ. АДР. ОТПРАВИТЕЛЯ	n.usova@custom.it	
	ул. Арх. Власова, д. 7, кв. 31	
МЕСТО РАСЧЕТОВ		о+ис 36

ФН



САЙТ ФНС: www.nalog.ru
 ООО "КАСТОМ"
 РН ККТ: 000000001034151
 ИНН: 7712123453
 ФН: 9999078900011807
 ФА: 00000008
 ФП: 1948717957

СПАСИБО ЗА ПОКУПКУ!

Рисунок 42. Образец кассового чека возврата прихода

Б.6 На рисунке 43 приведен образец кассового чека коррекции прихода.

ООО "КАСТОМ"
ККТ CUSTOM Q3X-Ф

Россия, Москва
1ый Грайвороновский пр-д, 20
ЧЕК КОРРЕКЦИИ

СНО: ОСН, ПРИХОД СМЕНА: 00001
05.03.2018 14:23 ЧЕК КОР.: 0004
КАССИР: Иванова Н.Ю.

1.Булка			
1.000 X	9.00 =		9.00
ОТДЕЛ 01			≡9.00 РУБ
			НАС 18%
ВАША СКИДКА СОСТАВИЛА			-1.00

ИТОГ			≡9.00 РУБ
СДАЧА			≡1.00 РУБ
НАЛИЧНЫМИ			≡9.00 РУБ
СУММА НАС 18%			≡1.37 РУБ
ОСН, ДЛЯ КОРР. ТИП КОРРЕКЦИИ		САМОСТОЯТЕЛЬНО	
		Брак	
		05.03.18	
ЭЛ. АДР. ОТПРАВИТЕЛЯ		n.usova@custom.it	
САЙТ ФНС		www.nalog.ru	
		ООО "КАСТОМ"	
		ул. Арх. Власова, д. 7, кв. 31	
МЕСТО РАСЧЕТОВ		офис 36	
РН ККТ: 000000001034151		ИНН: 7712123453	
		ФН	
ФН: 9999078900011807			
ФД: 00000009		ФП: 1132618333	



СПАСИБО ЗА ПОКУПКУ!


Рисунок 43. Образец кассового чека коррекции прихода

Б.7 На рисунке 44 приведен образец кассового чека коррекции расхода.

ООО "КАСТОМ"
ККТ CUSTOM Q3X-Ф
Россия, Москва
1мй Граховороновский пр-д, 20
ЧЕК КОРРЕКЦИИ

СНО: ОСН, РАСХОД СМЕНА: 00001
12.03.2018 14:26 ЧЕК КОР.: 0002
КАССИР: КАССИР01

Ботинки		
НАС 18%	1.000 X 1000.00	≡1000.00 РУБ

ИТОГ		≡1000.00 РУБ
ЭЛЕКТРОННЫМИ		≡1000.00 РУБ
СУММА НАС 18%		≡152.54 РУБ
ОСН, АЛЯ КОРР.		
ТИП КОРРЕКЦИИ	ПО ПРЕДПИСАНИИ	
	БРАК	
	12.03.18	
	1	
ЭЛ. АДР. ОТПРАВИТЕЛЯ	rusova@ladon.ru	
г. Москва, ул. Софии Перовой, д. 7		
МЕСТО РАСЧЕТОВ	ТЦ "КАЛИНКА"	
	ФН	
	САЙТ ФНС: www.nalog.ru	
	ООО "МАЛИНКА"	
	РН ККТ: 0000000001034151	
	ИНН: 7712123453	
	ФН: 9999078900011807	
	ФЛ: 00000004	
	ФП: 3891840313	

СПАСИБО ЗА ПОКУПКУ!

Рисунок 44. Образец кассового чека коррекции расхода

Б.8 На рисунке 45 приведен образец отчета о внесении.

ООО "КАСТОМ"
ККТ CUSTOM Q3X-Ф
Россия, Москва
1мй Граховороновский пр-д, 20

ЗН ККТ: 000000000000000050 11:10
07.03.2018
КАССИР: Иванова Н.Ю.

ВНЕСЕНИЯ	

НАЛИЧНЫМИ	≡1000.00 РУБ

ИТОГ	≡1000.00 РУБ
СУММА В ДЕН. ЯЩИКЕ	≡1920.00 РУБ
РН ККТ: 0000000001034151	ИНН: 7712123453

Рисунок 45. Образец отчета о внесении

Б.9 На рисунке 46 приведен образец отчета об инкассации.

ООО "КАСТОМ"
ККТ CUSTOM Q3X-Ф

Россия, Москва
1мь Гравороновский пр-д, 20

ЭН ККТ: 000000000000000050
07.03.2018 11:10
КАССИР: Иванова Н.Ю.

ИНКАССАЦИЯ

НАЛИЧНЫМИ ≡100.00 РУБ

ИТОГ ≡100.00 РУБ

СУММА В ДЕН.ЯЩИКЕ ≡1820.00 РУБ
РН ККТ: 000000001034151 ИНН: 7712123453

Рисунок 46. Образец отчета об инкассации

Б.10 На рисунке 47 приведен образец кассового чека с адресом электронной почты клиента.

ООО "КАСТОМ"
ККТ CUSTOM Q3X-Ф

Россия, Москва
1мь Гравороновский пр-д, 20

КАССОВЫЙ ЧЕК

СНО: ОСН. ПРИХОД СМЕНА: 00001
07.03.2018 11:14 ЧЕК: 0002
КАССИР: Иванова Н.Ю.

1. Торт
НАС 18% 1.000 X 900.00 ≡900.00 РУБ
ВАША СКИДКА СОСТАВИЛА (-10%) -100.00

ИТОГ ≡900.00 РУБ

ЭЛЕКТРОННЫМИ ≡900.00 РУБ
СУММА НАС 18% ≡137.29 РУБ
ЭЛ. АДР. ПОКУПАТЕЛЯ a.chernykh@custom.it
ЭЛ. АДР. ОТПРАВИТЕЛЯ n.usova@custom.it
ул. Арх. Власова, д. 7, кв. 31
МЕСТО РАСЧЕТОВ о+ис 36

ФН

САЙТ ФНС: www.nalog.ru
ООО "КАСТОМ"
РН ККТ: 000000001034151
ИНН: 7712123453
ФН: 9999078900011807
ФА: 00000004
ФП: 2135717515



Рисунок 47. Образец кассового чека с адресом электронной почты клиента.

Б.10 На рисунке 48 приведен образец отчета о закрытии смены.

ООО "КАСТОМ" ККТ CUSTOM Q3X-Ф	
Россия, Москва Тыя Грязногородские пр-д, 28	
07.03.2018 11:19	СМ №: 00001
КАСШР: Москва И.Ф.	
ОТЧ. О ЗАКР. СМ.	
РЭСУРС КЛИЕНТА	470 шт.
ООО "КАСТОМ"	
ул. Арх. Власова, д. 7, кв. 31	
МЕСТО РАСЧЕТОВ	ОМС 36
ЧЕКОВ ЗА СМЕНУ	2
ФА ЗА СМЕНУ	4
НЕПЕРЕДАВАННЫХ ФА	0
ФА НЕ ПЕРЕДАНЫ С	0
СЧЕТЧИКИ ИТОГОВ СМЕНЫ	
ВСЕГО ЧЕКОВ	2
СЧЕТЧИКИ ОПЕРАЦИЯ ПРИХОДА	
КОЛ. ЧЕКОВ ПРИХ.	2
СУММА ПРИХ. ВСЕГО	2020.00 РУБ
СУММА ПРИХ. НАЛИЧН.	200.00 РУБ
СУММА ПРИХ. ЭЛЕКТРОН.	2000.00 РУБ
СУММА ПРЕВАРИТЕЛЬНЫХ ОПЛАТ (АРХИВ)	0.00 РУБ
СУММА ПОСЛЕДНИХ ОПЛАТ (КРЕДИТОВ)	0.00 РУБ
СУММА ИНОЙ ФОРМЫ ОПЛАТЫ	0.00 РУБ
СУММА НАС 10% ПРИХ.	140.35 РУБ
СУММА НАС 10% ПРИХ.	0.00 РУБ
СУММА НАС РАСЧ. В% ПРИХ.	0.00 РУБ
ОБОРОТ БЕЗ НАС ПРИХ.	0.00 РУБ
СУММА НАС РАСЧ. 10/110 ПРИХ.	0.00 РУБ
СУММА НАС РАСЧ. 10/110 ПРИХ.	0.00 РУБ
СЧЕТЧИКИ ОП. ВОЗВР. ПРИХОДА	
КОЛ. ЧЕКОВ ВОЗВР. ПРИХ.	0
СЧЕТЧИКИ ОПЕРАЦИЯ РАСХОДА	
КОЛ. ЧЕКОВ РАСХ.	0
СЧЕТЧИКИ ОП. ВОЗВР. РАСХОДА	
КОЛ. ЧЕКОВ ВОЗВР. РАСХ.	0
СЧЕТЧИКИ ЧЕКОВ КОРРЕКЦИИ	
ЧЕКОВ КОРРЕКЦИИ	0
СЧЕТЧИКИ ИТОГОВ ФН	
ВСЕГО ЧЕКОВ	2
СЧЕТЧИКИ ОПЕРАЦИЯ ПРИХОДА	
КОЛ. ЧЕКОВ ПРИХ.	2
СУММА ПРИХ. ВСЕГО	2020.00 РУБ
СУММА ПРИХ. НАЛИЧН.	200.00 РУБ
СУММА ПРИХ. ЭЛЕКТРОН.	2000.00 РУБ
СУММА ПРЕВАРИТЕЛЬНЫХ ОПЛАТ (АРХИВ)	0.00 РУБ
СУММА ПОСЛЕДНИХ ОПЛАТ (КРЕДИТОВ)	0.00 РУБ
СУММА ИНОЙ ФОРМЫ ОПЛАТЫ	0.00 РУБ
СУММА НАС 10% ПРИХ.	140.35 РУБ
СУММА НАС 10% ПРИХ.	0.00 РУБ
СУММА НАС РАСЧ. В% ПРИХ.	0.00 РУБ
ОБОРОТ БЕЗ НАС ПРИХ.	0.00 РУБ
СУММА НАС РАСЧ. 10/110 ПРИХ.	0.00 РУБ
СУММА НАС РАСЧ. 10/110 ПРИХ.	0.00 РУБ
СЧЕТЧИКИ ОП. ВОЗВР. ПРИХОДА	
КОЛ. ЧЕКОВ ВОЗВР. ПРИХ.	0
СЧЕТЧИКИ ОПЕРАЦИЯ РАСХОДА	
КОЛ. ЧЕКОВ РАСХ.	0
СЧЕТЧИКИ ОП. ВОЗВР. РАСХОДА	
КОЛ. ЧЕКОВ ВОЗВР. РАСХ.	0
СЧЕТЧИКИ ЧЕКОВ КОРРЕКЦИИ	
ЧЕКОВ КОРРЕКЦИИ	0
РН ККТ: 000000001034151	ИНН: 7712123453
ФН	
ФН: 9999078900011007	ФП: 1964646950
ФА: 00000005	

Рисунок 48. Образец отчета о закрытии смены

Б.12 На рисунке 49 приведен образец отчета о статусе подключения к ОФД.

ООО "КАСТОМ"
ККТ CUSTOM Q3X-Ф

Россия, Москва
 1ый Грайвороновский пр-д, 20

ЗН ККТ: 0000000000000000050
 07.03.2018 11:24
 КАСИР: Иванова Н.Ю.

ИНФОРМАЦИЯ ФН

ТИП ОТЧЕТА:	[СТАТУС ОФД]
СОСТОЯНИЕ ОФД	
СТАТУС ИНФОРМАЦИОННОГО ОБМЕНА	00
СОСТ. ЧТЕНИЯ СООБЩЕНИЯ ДЛЯ ОФД	00
НЕПЕРЕДАННЫХ ФД	0
ПЕРВЫЙ НЕПЕРЕДАННЫЙ ФД	0
ФД НЕ ПЕРЕДАНЫ С	0

109.73.43.4 [ПОДКЛЮЧЕНО К ОФД]

ФН

РН ККТ: 000000001034151 ИНН: 7712123453

Рисунок 49. Образец отчета о статусе подключения к ОФД

Б.13 На рисунке 50 приведен образец отчета о состоянии расчетов.

ООО "КАСТОМ" ККТ CUSTOM Q3X-Ф	
Россия, Москва Б-ль Гудовичевская пр-д, 20	
12.03.2018	14:51
ОТЧЕТ О РАСЧ.	
ООО "КАЛИНКА"	
г. Москва, ул. Союз Парков, д. 7	
МЕСТО РАСЧЕТОВ	ИД "КАЛИНКА"
НЕПЕРЕЛАНИИХ ФА	0
ФА НЕ ПЕРЕЛАНИИ С	0
ПЕРВАЯ НЕПЕРЕЛАНИИ ФА	0
СЧЕТЧИКИ ИТОГОВ ФН	0
ВСЕГО ЧЕКОВ	2
СЧЕТЧИКИ ОПЕРАЦИИ ПРИХОДА	
КОЛ.ЧЕКОВ ПРИХ.	1
СУММА ПРИХ. ВСЕГО	110.00 РУБ
СУММА ПРИХ. НАЛИЧ.	110.00 РУБ
СУММА ПРИХ. ЭЛЕКТРОН.	00.00 РУБ
СУММА ПРЕВАРИТЕЛЬН.ОПЛАТ (АВАНСОВ)	00.00 РУБ
СУММА ПОСЛЕДВИИХ ОПЛАТ (КРЕДИТОВ)	00.00 РУБ
СУММА ИИИИ ФОРМА ОПЛАТ	00.00 РУБ
СУММА НАС 10Х ПРИХ.	11.53 РУБ
СУММА НАС 10Х ПРИХ.	00.00 РУБ
СУММА НАС РАСЧ. 0Х ПРИХ.	00.00 РУБ
ОБОРОТ БЕЗ НАС ПРИХ.	00.00 РУБ
СУММА НАС РАСЧ. 10/110 ПРИХ.	00.00 РУБ
СУММА НАС РАСЧ. 10/110 ПРИХ.	00.00 РУБ
СЧЕТЧИКИ ОП. ВОЗВР. ПРИХОДА	
КОЛ.ЧЕКОВ ВОЗВР. ПРИХ.	0
СЧЕТЧИКИ ОПЕРАЦИИ РАСХОДА	
КОЛ.ЧЕКОВ РАСХ.	1
СУММА РАСХ. ВСЕГО	1100.00 РУБ
СУММА РАСХ. НАЛИЧ.	00.00 РУБ
СУММА РАСХ. ЭЛЕКТРОН.	1100.00 РУБ
СУММА ПРЕВАРИТЕЛЬН.ОПЛАТ (АВАНСОВ)	00.00 РУБ
СУММА ПОСЛЕДВИИХ ОПЛАТ (КРЕДИТОВ)	00.00 РУБ
СУММА ИИИИ ФОРМА ОПЛАТ	00.00 РУБ
СУММА НАС 10Х РАСХ.	1152.54 РУБ
СУММА НАС 10Х РАСХ.	00.00 РУБ
СУММА НАС РАСЧ. 0Х РАСХ.	00.00 РУБ
ОБОРОТ БЕЗ НАС РАСХ.	00.00 РУБ
СУММА НАС РАСЧ. 10/110 РАСХ.	00.00 РУБ
СУММА НАС РАСЧ. 10/110 РАСХ.	00.00 РУБ
СЧЕТЧИКИ ОП. ВОЗВР. РАСХОДА	
КОЛ.ЧЕКОВ ВОЗВР. РАСХ.	0
СЧЕТЧИКИ ЧЕКОВ КОРРЕКЦИИ	
ЧЕКОВ КОРРЕКЦИИ	1
СЧЕТЧИКИ КОРР. ПРИХОДА	
КОЛ.ЧЕКОВ ПРИХ.	0
СУММА ПРИХ. ВСЕГО	00.00 РУБ
СЧЕТЧИКИ КОРР. ВОЗВР. ПРИХОДА	
КОЛ.ЧЕКОВ ВОЗВР. ПРИХ.	0
СУММА ВОЗВР. ПРИХ. ВСЕГО	00.00 РУБ
СЧЕТЧИКИ КОРР. РАСХОДА	
КОЛ.ЧЕКОВ РАСХ.	1
СУММА РАСХ. ВСЕГО	1100.00 РУБ
СЧЕТЧИКИ КОРР. ВОЗВР. РАСХОДА	
КОЛ.ЧЕКОВ ВОЗВР. РАСХ.	0
СУММА ВОЗВР. РАСХ. ВСЕГО	00.00 РУБ
ОБЩЕ СЧЕТЧИКИ НЕПЕРЕЛАНИИХ ФА	
ЧЕКОВ КОРРЕКЦИИ	0
РН ККТ: 000000001034151 ИНН: 7712123453	
ФН	
ФН: 9999079999011007	ФН: 0211257275
ФА: 00000000	

Рисунок 50. Образец отчета о состоянии расчетов

Б.14 На рисунке 51 приведен образец отчет из ФН по номеру документа.

ООО "КАСТОМ"
ККТ CUSTOM Q3X-Ф

Россия, Москва
1ый Грайвороновский пр-д, 20

ЗН ККТ: 000000000000000050
07.03.2018 11:24
КАССИР: Иванова Н.Ю.

ОТЧЕТ ПО НОМЕРУ ДОКУМЕНТА

ТИП ОТЧЕТА: [СОКРАЩЕННЫЙ]

НОМЕР ФИСКАЛЬНОГО ДОКУМЕНТА	1
ТИП ДОКУМЕНТА	[ОТЧЕТ О РЕГ.]
ПОЛУЧЕНА ЛИ КВИТАНЦИЯ	[ДА]
ДАТА И ВРЕМЯ	07/03/2018 11:09
ФП	2284913309
ИНН	7712123453
РН ККТ	000000001034151
СНО	ОСН, ЕСН
РЕЖИМ РАБОТЫ	ШФА
ИНН ОФД	7714731464

ФН

РН ККТ: 000000001034151 ИНН: 7712123453

Рисунок 51. Образец отчета из ФН по номеру документа

Б.15 На рисунке 52 приведен образец отчета о перерегистрации ККТ.

ООО "КАСТОМ"
ККТ CUSTOM Q3X-Ф

Россия, Москва
1ый Грайвороновский пр-д, 20

ЗН ККТ: 000000000000000050
05.03.2018 13:25

ОТЧЕТ О ПЕРЕРЕГ.

ФФД ФН	1.1
ИНН ОФД	7714731464
РЕСУРС КЛЮЧЕЙ	470 ДН.
	ООО "КАСТОМ"
	г. Москва, 1ый Грайвороновский пр-д, д.20
МЕСТО РАСЧЕТОВ	офис 36
СНО	ОСН
ККТ АЛЯ ИНТЕРНЕТ	1
ККТ АЛЯ УСЛУГ	1
КАССИР	КАССИР01
САЙТ ФНС	www.nalog.ru
ЭЛ. АДР. ОТПРАВИТЕЛЯ	n.usova@custom.it
ОФД	Taxcom
ВЕР. ККТ	4.01.08
ИЗМ. СВЕД. О ККТ	15
ФФД ККТ	1.1
СЧЕТЧИКИ ИТОГОВ ФН	
ВСЕГО ЧЕКОВ	0
СЧЕТЧИКИ ЧЕКОВ КОРРЕКЦИИ	
ЧЕКОВ КОРРЕКЦИИ	0
РН ККТ: 000000001034151	ИНН: 7712123453

ФН

ФН: 9999078900011807
ФД: 00000002 ФП: 2161650855

Рисунок 52. Образец отчета о перерегистрации ККТ

Б.16 На рисунке 53 приведен образец отчета об итогах регистрации.

ООО "КАСТОМ"
ККТ CUSTOM Q3X-Ф

Россия, Москва
1ый Грайвороновский пр-д, 20

ЗН ККТ: 0000000000000000050
07.03.2018 11:24
КАССИР: Иванова Н.Ю.

ИНФОРМАЦИЯ ФН

ТИП ОТЧЕТА: [ИТОГИ РЕГИСТРАЦИИ]

ДАТА И ВРЕМЯ	07/03/2018 11:09
ИНН	7712123453
РН ККТ	000000001034151
СНО	ОСН, ЕСН
РЕЖИМ РАБОТЫ	ШФД
ИНН ОФД	7714731464
ИЗМ. СВЕД. О ККТ	
ФД	00000001
ФП	2284913309

ФН

РН ККТ: 000000001034151 ИНН: 7712123453

Рисунок 53. Образец отчета об итогах регистрации

Б.17 На рисунке 54 приведен образец документа – Подтверждение ОФД (Подтверждение ОФД получено).

ООО "КАСТОМ"
ККТ CUSTOM Q3X-Ф

Россия, Москва
1ый Грайвороновский пр-д, 20

ЗН ККТ: 0000000000000000050
05.03.2018 15:30
КАССИР: Иванова Н.Ю.

ПОДТВЕРЖДЕНИЕ

НОМЕР ФИСКАЛЬНОГО ДОКУМЕНТА	1
ТИП ДОКУМЕНТА	[ОТЧЕТ О РЕГ.]
ДАТА И ВРЕМЯ	05/03/2018 13:30
ПОДТВЕРЖДЕНИЕ	88061914A4A2000377 14731464FFFFFFFF

ФН

РН ККТ: 000000001034151 ИНН: 7712123453

Рисунок 54. Образец документа – Подтверждение ОФД (Подтверждение ОФД получено).

Б.18 На рисунке 55 приведен образец документа – Подтверждение ОФД (Подтверждение ОФД не получено).



Рисунок 55. Образец документа – Подтверждение ОФД (Подтверждение ОФД не получено).

Б.19 На рисунке 56 приведен образец отчета о закрытии фискального режима.

ООО "КАСТОМ"
ККТ CUSTOM Q3X-Ф
 Россия, Москва
 1ый Грайвороновский пр-д, 20
 05.03.2018 15:45 СМЕНА: 00002
 КАССИР: Иванова Н.Ю.

ОТЧ. О ЗАКР. ФН

ООО "КАСТОМ"
 ул. Арх. Власова, д. 7, кв. 31
 МЕСТО РАСЧЕТОВ ОФИС 36

СЧЕТЧИКИ ИТОГОВ ФН

ВСЕГО ЧЕКОВ 6

СЧЕТЧИКИ ОПЕРАЦИЙ ПРИХОДА

КОЛ. ЧЕКОВ ПРИХ. 5

СУММА ПРИХ. ВСЕГО ≡78.00 РУБ

СУММА ПРИХ. НАЛИЧН. ≡71.00 РУБ

СУММА ПРИХ. ЭЛЕКТРОН. ≡7.00 РУБ

СУММА ПРЕВАРИТЕЛЬНЫХ ОПЛАТ (АВАНСОВ) ≡0.00 РУБ

СУММА ПОСЛЕДУЮЩИХ ОПЛАТ (КРЕДИТОВ) ≡0.00 РУБ

СУММА ИНОЙ ФОРМОЙ ОПЛАТЫ ≡0.00 РУБ

СУММА НАС 18% ПРИХ. ≡11.91 РУБ

СУММА НАС 10% ПРИХ. ≡0.00 РУБ

СУММА НАС РАСЧ. 0% ПРИХ. ≡0.00 РУБ

ОБОРОТ БЕЗ НАС ПРИХ. ≡0.00 РУБ

СУММА НАС РАСЧ. 18/118 ПРИХ. ≡0.00 РУБ

СУММА НАС РАСЧ. 10/110 ПРИХ. ≡0.00 РУБ

СЧЕТЧИКИ ОП. ВОЗВР. ПРИХОДА

КОЛ. ЧЕКОВ ВОЗВР. ПРИХ. 0

СЧЕТЧИКИ ОПЕРАЦИЙ РАСХОДА

КОЛ. ЧЕКОВ РАСХ. 1

СУММА РАСХ. ВСЕГО ≡18.00 РУБ

СУММА РАСХ. НАЛИЧН. ≡18.00 РУБ

СУММА РАСХ. ЭЛЕКТРОН. ≡0.00 РУБ

СУММА ПРЕВАРИТЕЛЬНЫХ ОПЛАТ (АВАНСОВ) ≡0.00 РУБ

СУММА ПОСЛЕДУЮЩИХ ОПЛАТ (КРЕДИТОВ) ≡0.00 РУБ

СУММА ИНОЙ ФОРМОЙ ОПЛАТЫ ≡0.00 РУБ

СУММА НАС 18% РАСХ. ≡2.74 РУБ

СУММА НАС 10% РАСХ. ≡0.00 РУБ

СУММА НАС РАСЧ. 0% РАСХ. ≡0.00 РУБ

ОБОРОТ БЕЗ НАС РАСХ. ≡0.00 РУБ

СУММА НАС РАСЧ. 18/118 РАСХ. ≡0.00 РУБ

СУММА НАС РАСЧ. 10/110 РАСХ. ≡0.00 РУБ

СЧЕТЧИКИ ОП. ВОЗВР. РАСХОДА

КОЛ. ЧЕКОВ ВОЗВР. РАСХ. 0

СЧЕТЧИКИ ЧЕКОВ КОРРЕКЦИИ

ЧЕКОВ КОРРЕКЦИИ 1

СЧЕТЧИКИ КОРР. ПРИХОДА

КОЛ. ЧЕКОВ ПРИХ. 1

СУММА ПРИХ. ВСЕГО ≡9.00 РУБ

СЧЕТЧИКИ КОРР. ВОЗВР. ПРИХОДА

КОЛ. ЧЕКОВ ВОЗВР. ПРИХ. 0

СУММА ВОЗВР. ПРИХ. ВСЕГО ≡0.00 РУБ

СЧЕТЧИКИ КОРР. РАСХОДА

КОЛ. ЧЕКОВ РАСХ. 0

СУММА РАСХ. ВСЕГО ≡0.00 РУБ

СЧЕТЧИКИ КОРР. ВОЗВР. РАСХОДА

КОЛ. ЧЕКОВ ВОЗВР. РАСХ. 0

СУММА ВОЗВР. РАСХ. ВСЕГО ≡0.00 РУБ

РН ККТ: 0000000001034151 ИНН: 7712123453

ФН

ФН: 9999078900011807
 ФД: 00000018 ФП: 2579337078

Рисунок 56. Образец отчета о закрытии фискального режима

Лист регистрации изменений

Изм.	Номера листов (страниц)				Всего листов (страниц) в докум.	№ докум.	Вход. № сопр. докум. и дата	Подп.	Дата
	измен.	замен.	новых	аннулир.					